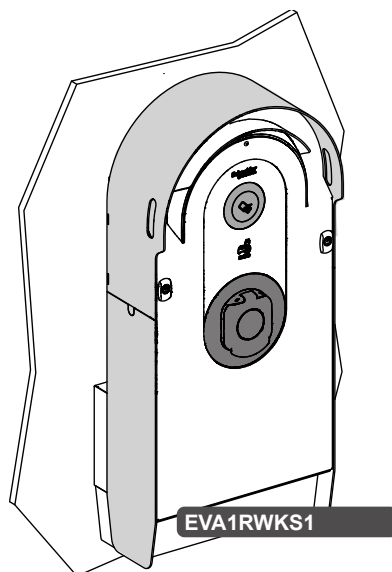
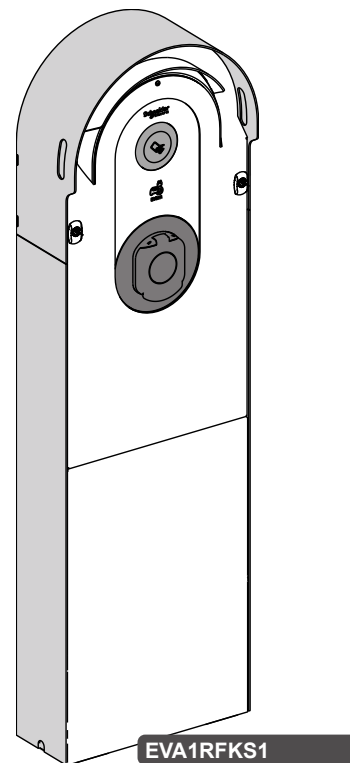




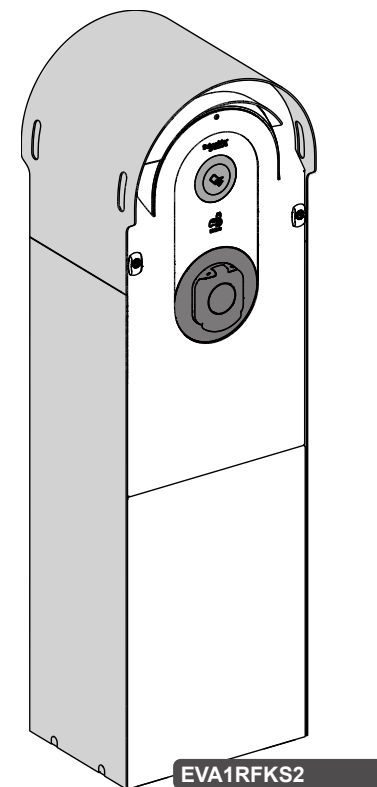
GEX-00



EVA1RWKS1



EVA1RFKS1



EVA1RFKS2



Visitez notre site web [www.se.com](http://www.se.com) pour télécharger les documents techniques des produits EVlink Pro AC.

Visit our web site [www.se.com](http://www.se.com) to download the technical documents for EVlink Pro AC products.

### REMARQUE IMPORTANTE

- La marque Schneider Electric et toutes les marques de commerce de Schneider Electric SE et de ses filiales mentionnées dans ce guide sont la propriété de Schneider Electric SE ou de ses filiales. Toutes les autres marques peuvent être des marques de commerce de leurs propriétaires respectifs.
- Ce guide et son contenu sont protégés par les lois sur la propriété intellectuelle applicables et sont fournis à titre d'information uniquement. Aucune partie de ce guide ne peut être reproduite ou transmise sous quelque forme ou par quelque moyen que ce soit (électronique, mécanique, photocopie, enregistrement ou autre), à quelque fin que ce soit, sans l'autorisation écrite préalable de Schneider Electric.
- Dans la mesure permise par la loi applicable, Schneider Electric et ses filiales déclinent toute responsabilité en cas d'erreurs ou d'omissions dans le contenu informatif du présent document ou pour toute conséquence résultant de l'utilisation des informations qu'il contient.

### PLEASE NOTE

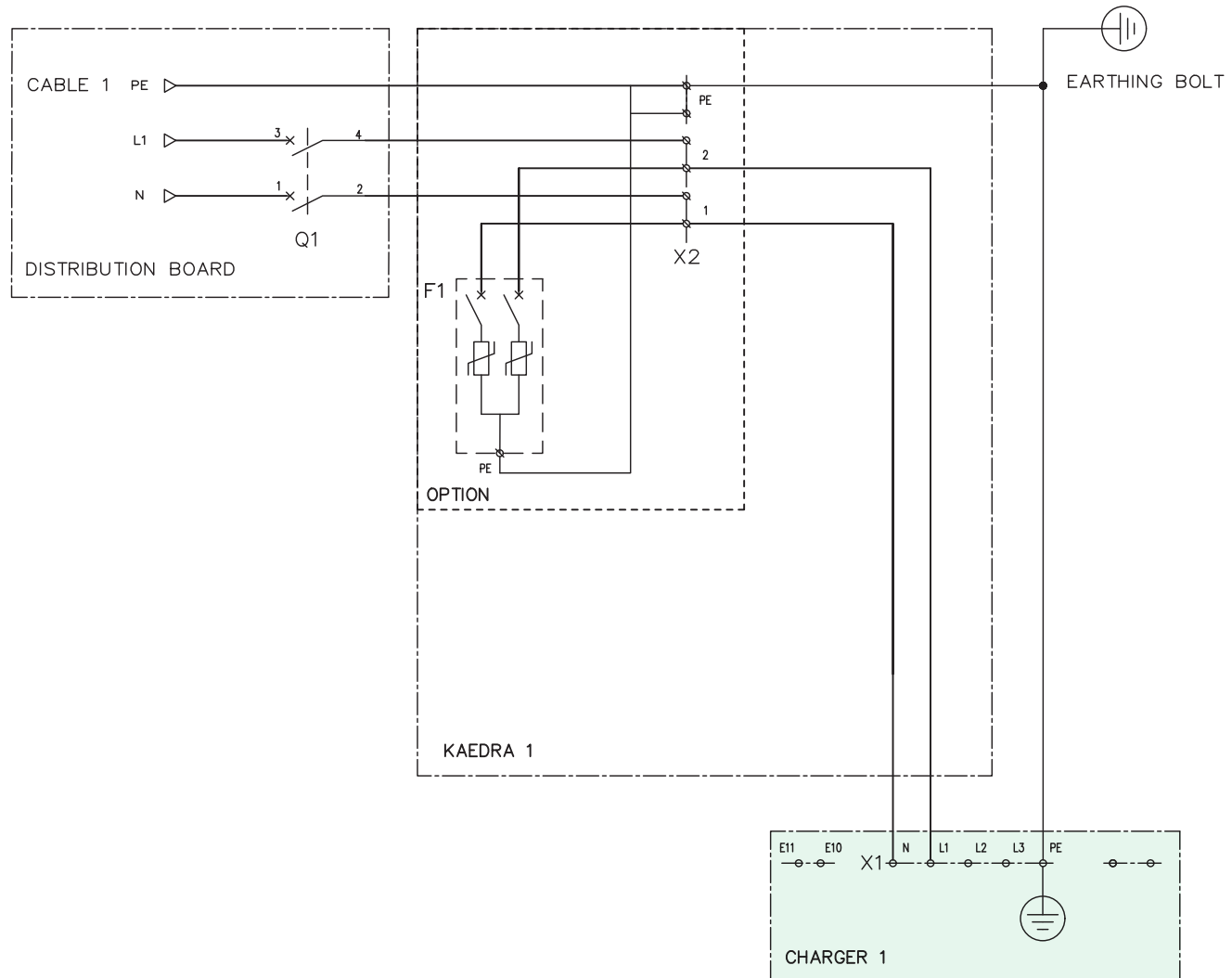
- The Schneider Electric brand and any trademarks of Schneider Electric SE and its subsidiaries referred to in this guide are the property of Schneider Electric SE or its subsidiaries. All other brands may be trademarks of their respective owners.
- This guide and its content are protected under applicable copyright laws and furnished for informational use only. No part of this guide may be reproduced or transmitted in any form or by any means electronic, mechanical, photocopying, recording, or otherwise), for any purpose, without the prior written permission of Schneider Electric.
- To the extent permitted by applicable law, no responsibility or liability is assumed by Schneider Electric and its subsidiaries for any errors or omissions in the informational content of this material or consequences arising out of or resulting from the use of the information contained herein.

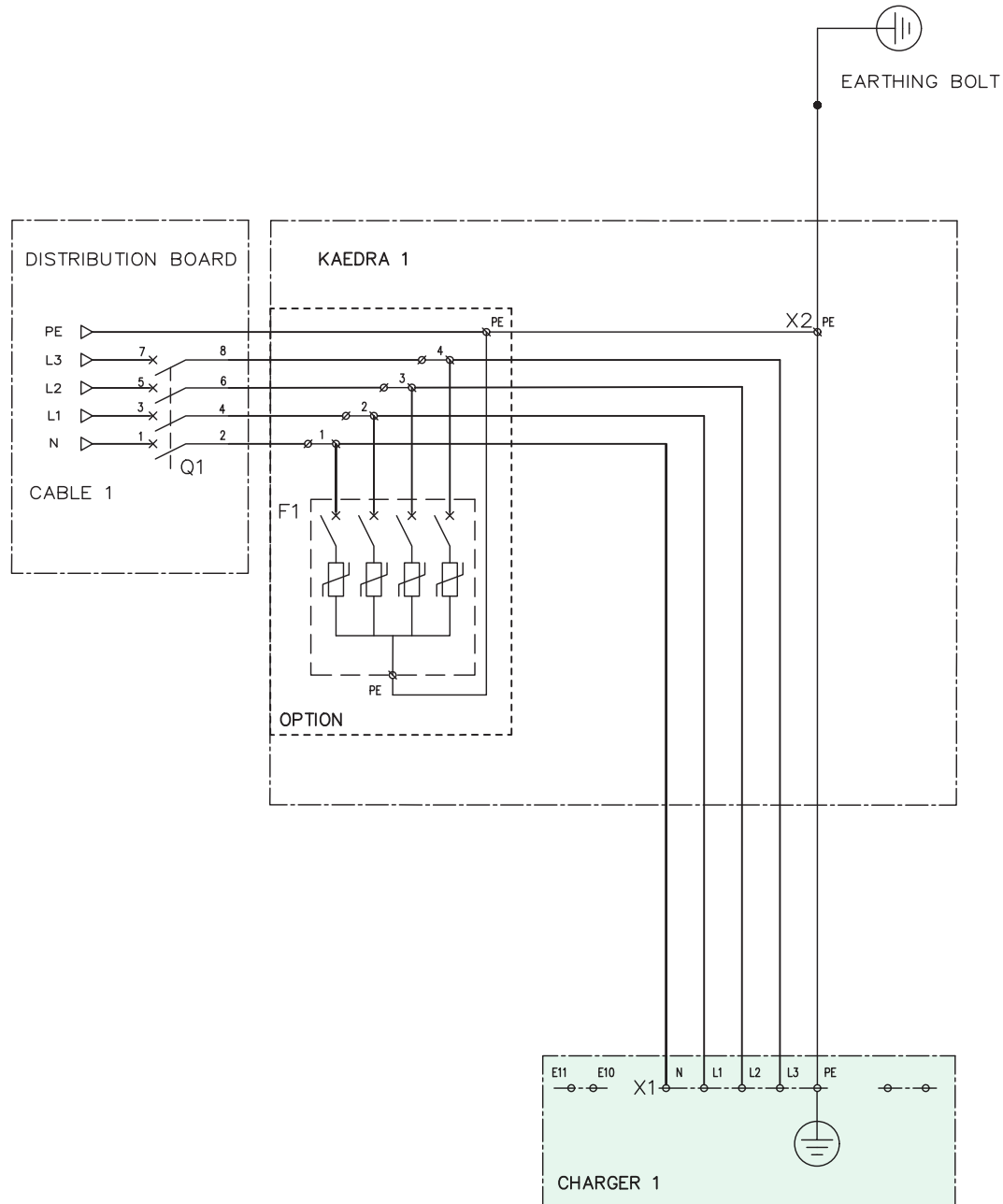
## 1.1 Electrical Diagrams

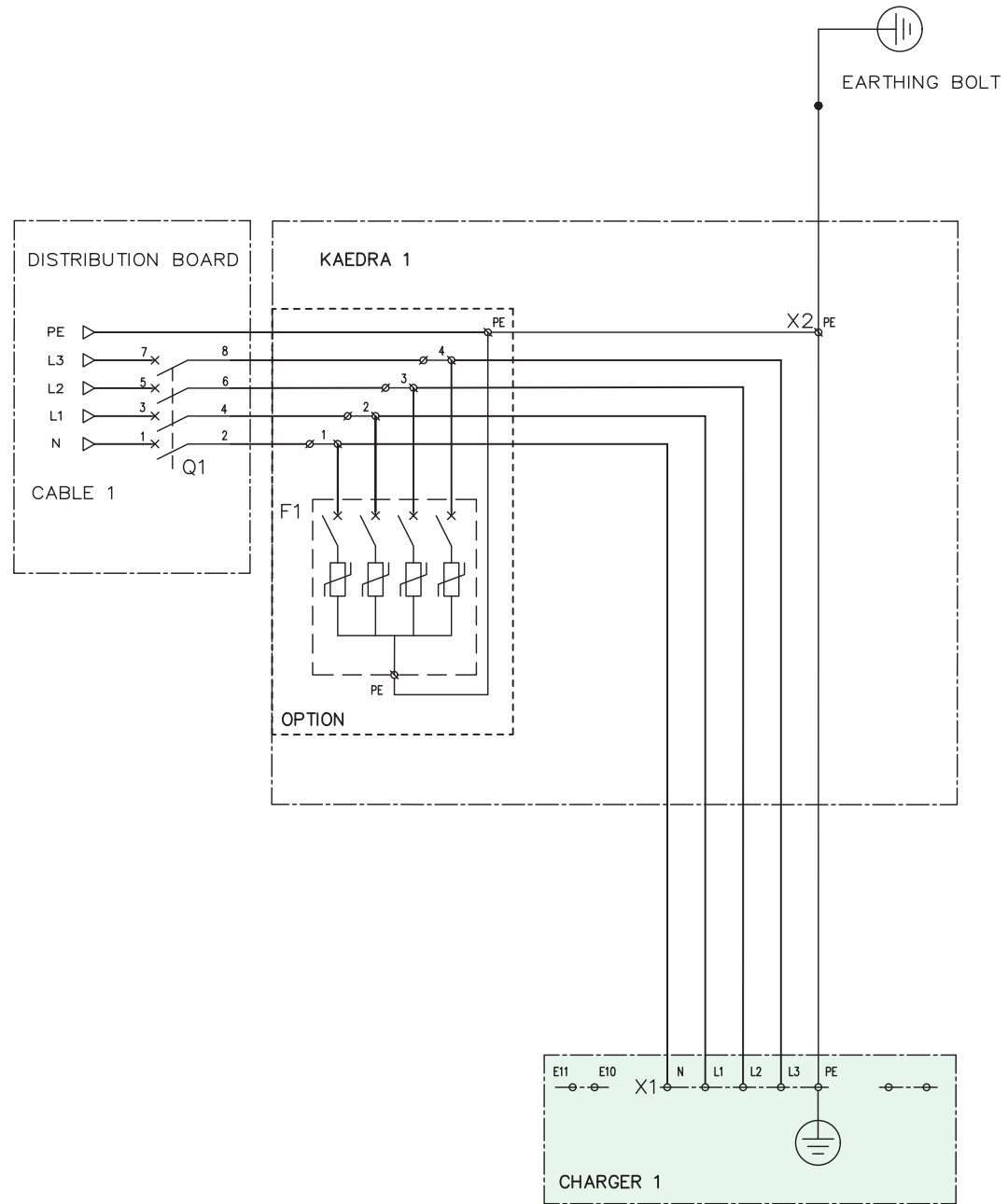
Commercial Ref ID	ERP - Print Medium Description	Schematic diagramm		
		Two cable Two chargers	One cable Two chargers	One cable One charger
EVA1RWKS1	EVlink Pro AC Metal wall mount 1 charge point kit	NA	NA	✓
EVA1RFKS1	EVlink Pro AC Metal floor standing 1 charge point kit	NA	NA	✓
EVA1RFKS2	EVlink Pro AC Metal floor standing 2 charge points kit	✓	✓	NA

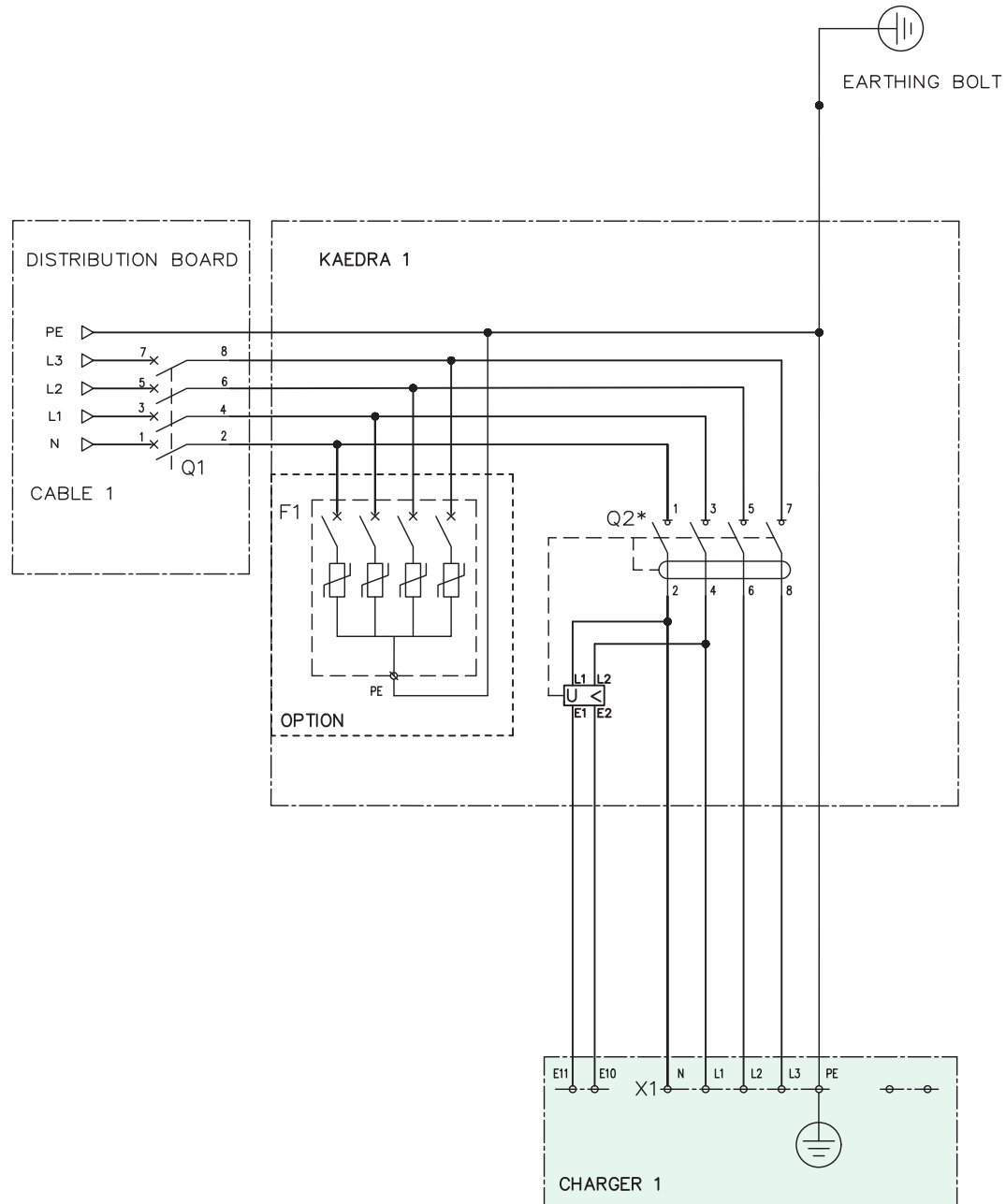
Commercial Ref ID	ERP - Print Medium Description	Schematic diagramm					
		SE Number	Chapter	SE Number	Chapter	SE Number	Chapter
EVB3S07N4A	EVlink Pro AC 7.4kw 32A 1PH T2S SOCKET 6mA RCD Type Asi MNX	JYT8582801	2.13	JYT8583701	2.7	JYT8584201	2.1
EVB3S07N4AM	EVlink Pro AC 7.4kw 32A 1PH T2S SOCKET 6mA RCD Type Asi MNX MID						
EVB3S07N4EAM	EVlink Pro AC 7.4kw 32A 10A 1PH T2S TE SOCKET 6mA RCD Type Asi MNX MID						
EVB3S07N4EA	EVlink Pro AC 7.4kw 32A 10A 1PH T2S TE SOCKET 6mA RCD Type Asi MNX						
EVB3S07NCA	EVlink Pro AC 7.4kw 32A 1PH 5m Attached Cable 6mA RCD Type Asi MNX						
EVB3S07NCAM	EVlink Pro AC 7.4kw 32A 1PH 5m Attached Cable 6mA RCD Type Asi MNX MID	JYT8583601	2.14	JYT8583501	2.8	JYT8584101	2.2
EVB3S11N4A	EVlink Pro AC 11kw 16A 3PH T2S SOCKET 6mA RCD Type Asi MNX						
EVB3S11NCA	EVlink Pro AC 11kw 16A 3PH 5m Attached Cable 6mA RCD Type Asi MNX						
EVB3S11N4FB	EVlink Pro AC 11kw 16A 10A 3PH T2S TF SOCKET RCD Type B EV MNX						
EVB3S22N4B	EVlink Pro AC 22kw 32A 3PH T2S SOCKET RCD Type B EV MNX						
EVB3S22N4A	EVlink Pro AC 22kw 32A 3PH T2S SOCKET 6mA RCD Type Asi MNX	JYT8582701	2.15	JYT8583401	2.9	JYT8583901	2.3
EVB3S22NCA	EVlink Pro AC 22kw 32A 3PH 5m Attached Cable 6mA RCD Type Asi MNX						
EVB3S22NCB	EVlink Pro AC 22kw 32A 3PH 5m Attached Cable RCD Type B EV MNX						
EVB3S22N4EB	EVlink Pro AC 22kw 32A 10A 3PH T2S TE SOCKET RCD Type B EV MNX						
EVB3S22N4FB	EVlink Pro AC 22kw 32A 10A 3PH T2S TF SOCKET RCD Type B EV MNX						
EVB3S22N40M	EVlink Pro AC 22kw 32A 3PH T2S SOCKET MID 6mA and MNX supplied	JYT8584501	2.16	JYT8584701	2.10	JYT8585001	2.4
EVB3S22N40EM	EVlink Pro AC 22kw 32A 10A 3PH T2S TE SOCKET MID 6mA and MNX supplied						
EVB3S22N40FM	EVlink Pro AC 22kw 32A 10A 3PH T2S TF SOCKET MID 6mA and MNX supplied						
EVB3S22NC0M	EVlink Pro AC 22kw 32A 3PH 5m Attached Cable MID 6mA and MNX supplied	JYT8582501	2.17	JYT8584901	2.11	JYT8584001	2.5
EVB3S22N4	EVlink Pro AC 22kw 32A 3PH T2S SOCKET MNX						
EVB3S22N4E	EVlink Pro AC 22kw 32A 10A 3PH T2S TE SOCKET MNX						
EVB3S22N40MR	EVlink Pro AC Metal 22kw 32A 3PH T2S SOCKET MID and RCD B EV MNX supplied	JYT8582401	2.18	JYT8583001	2.12	JYT8583801	2.6

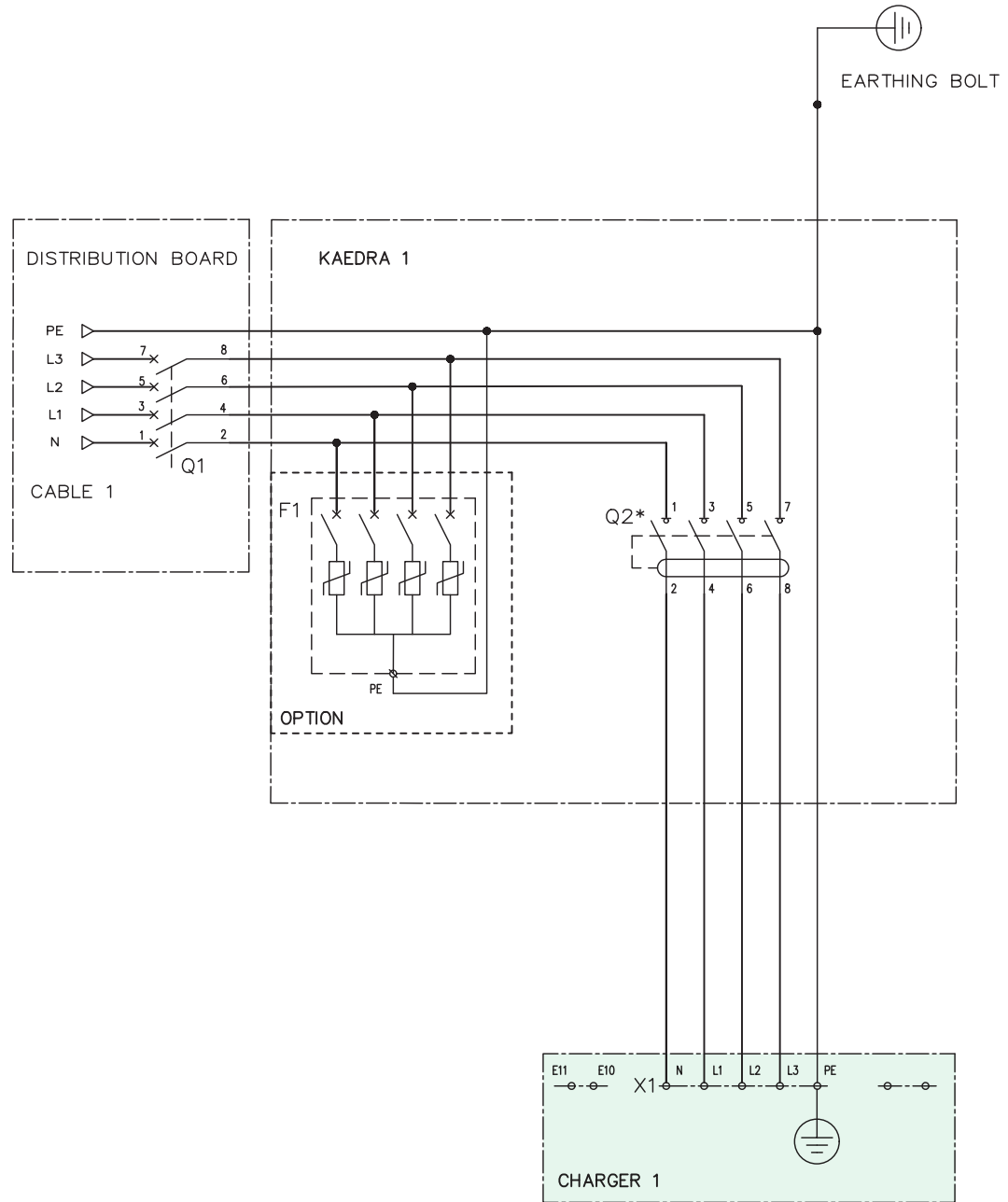
### 2.1 Power Supply - One Phase Charging Station EVlink Pro AC - JYT8584201

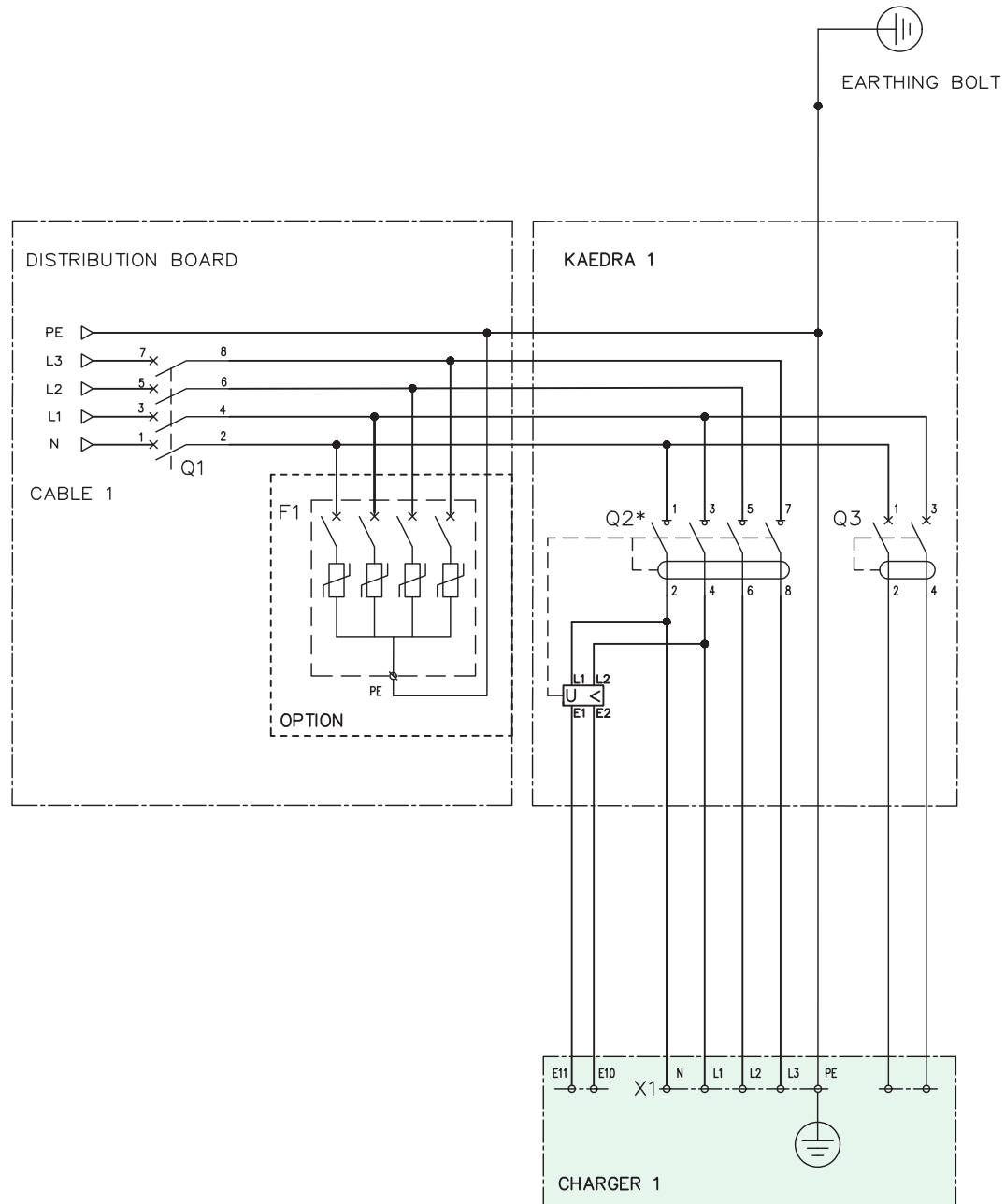


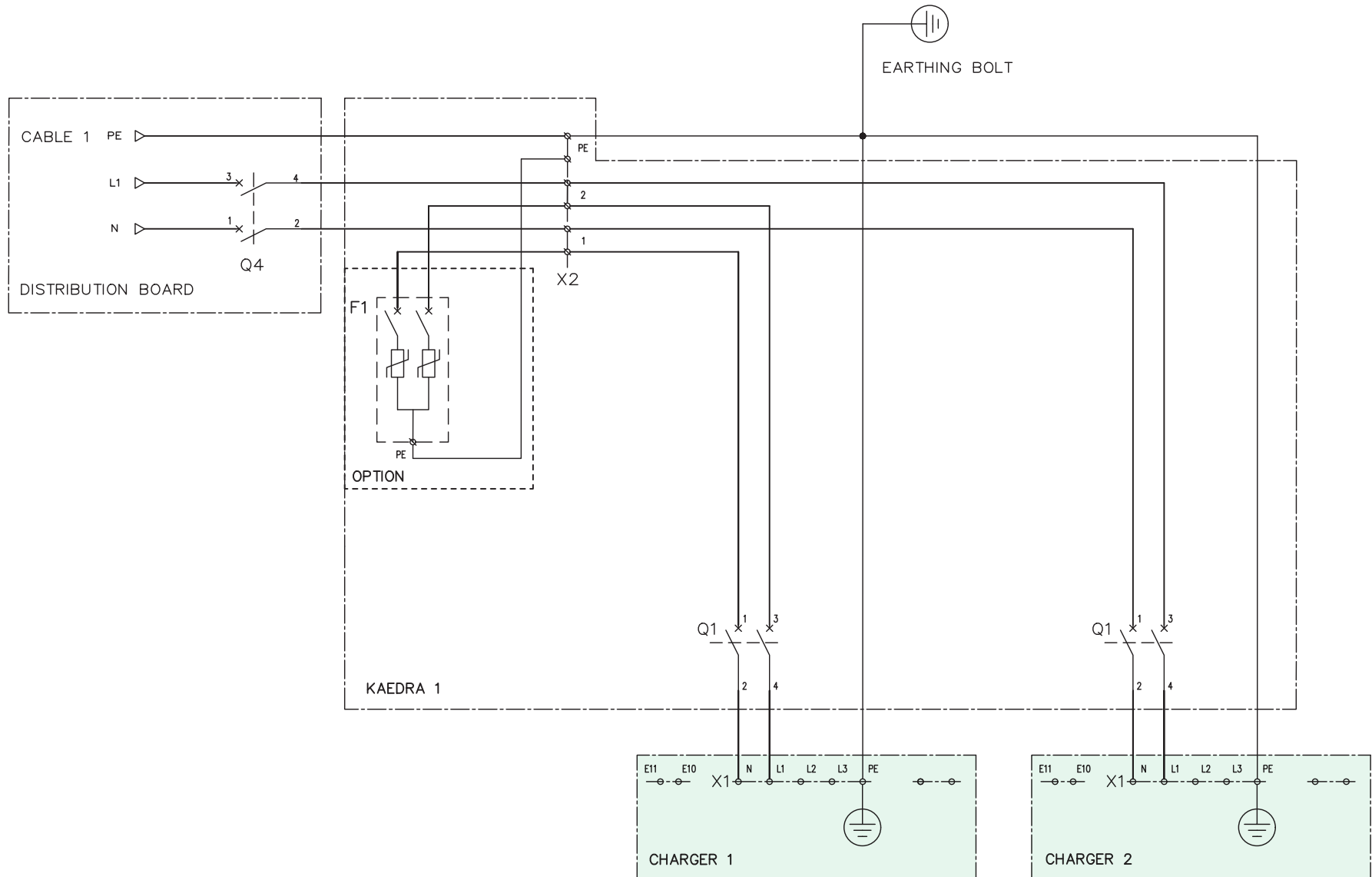


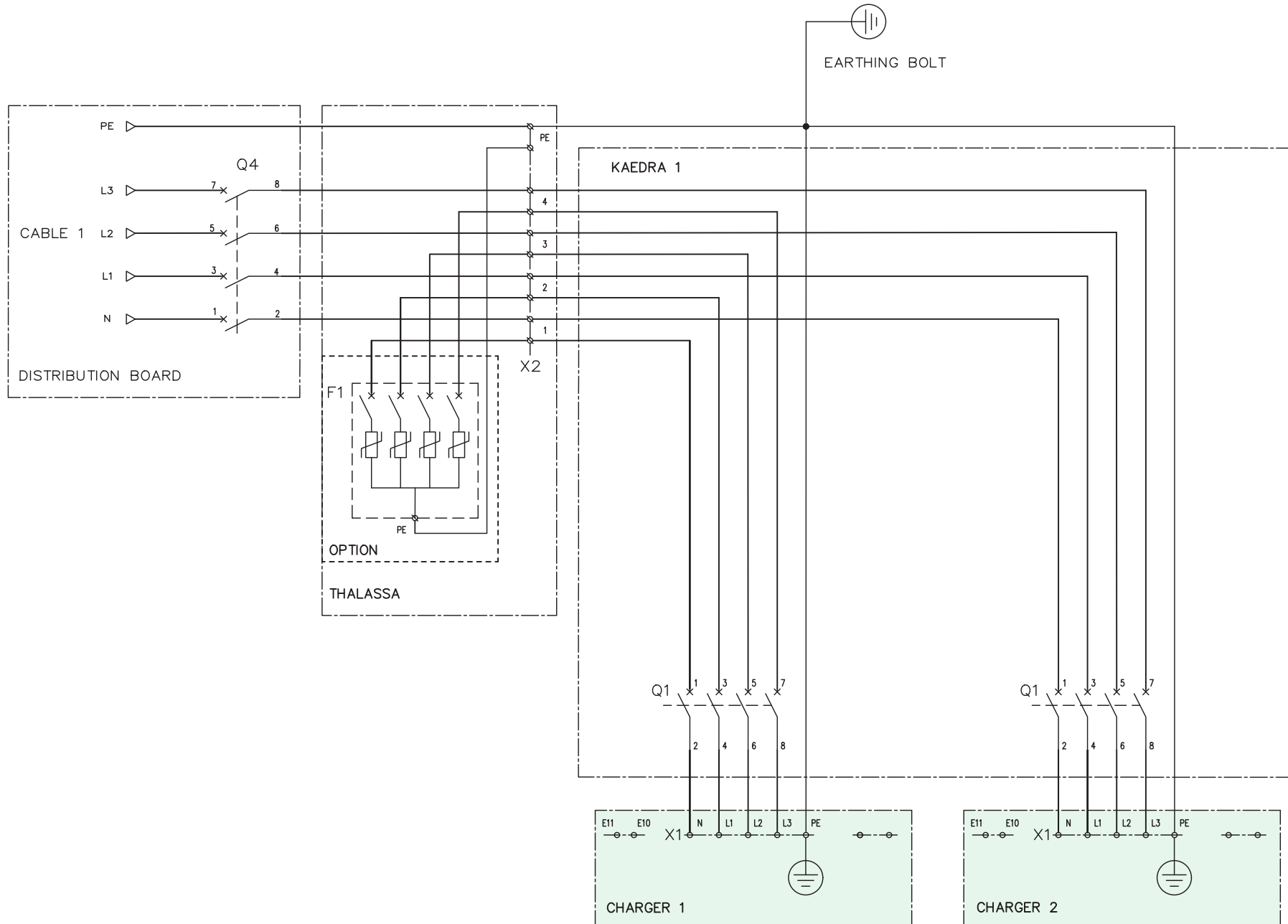


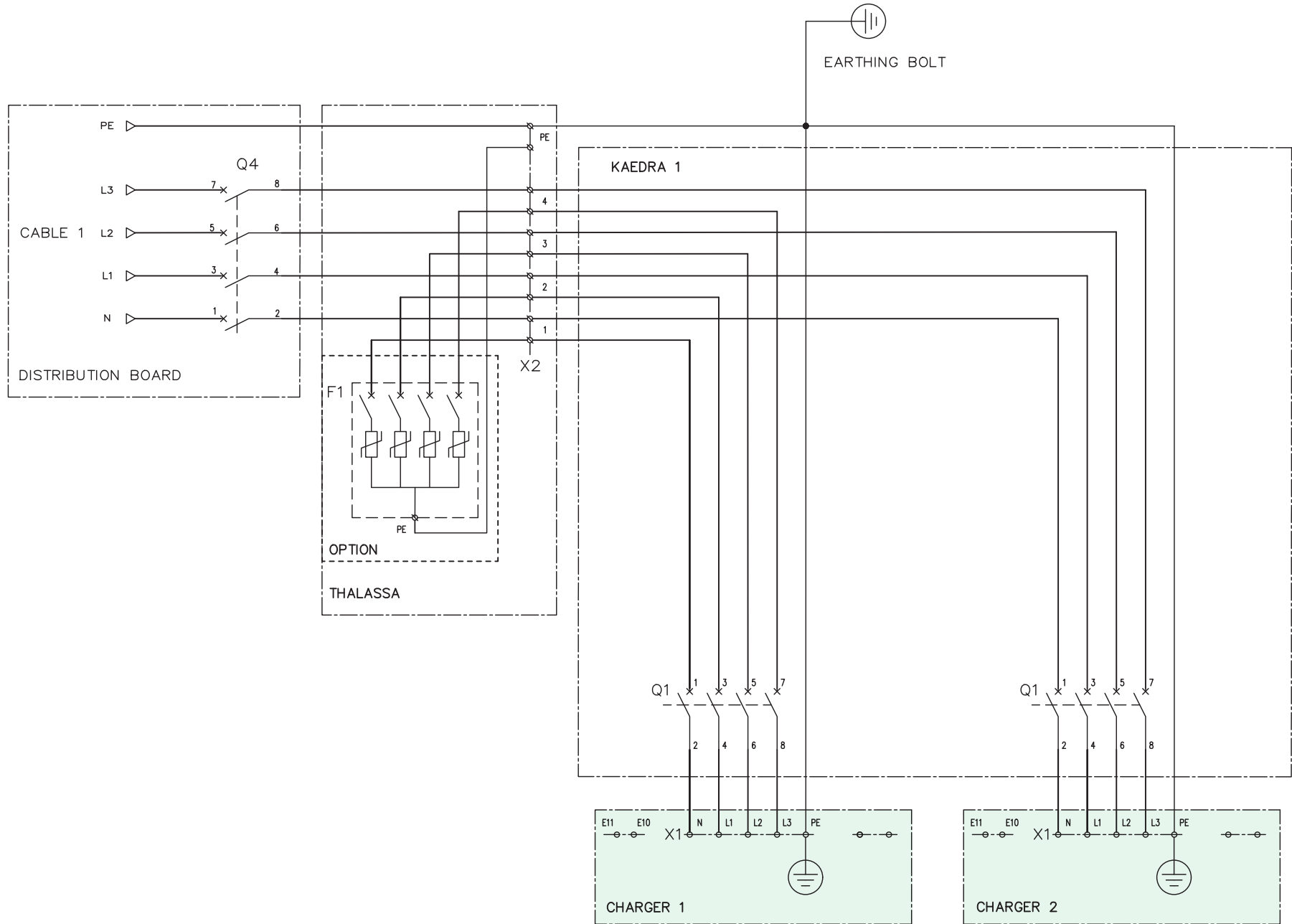


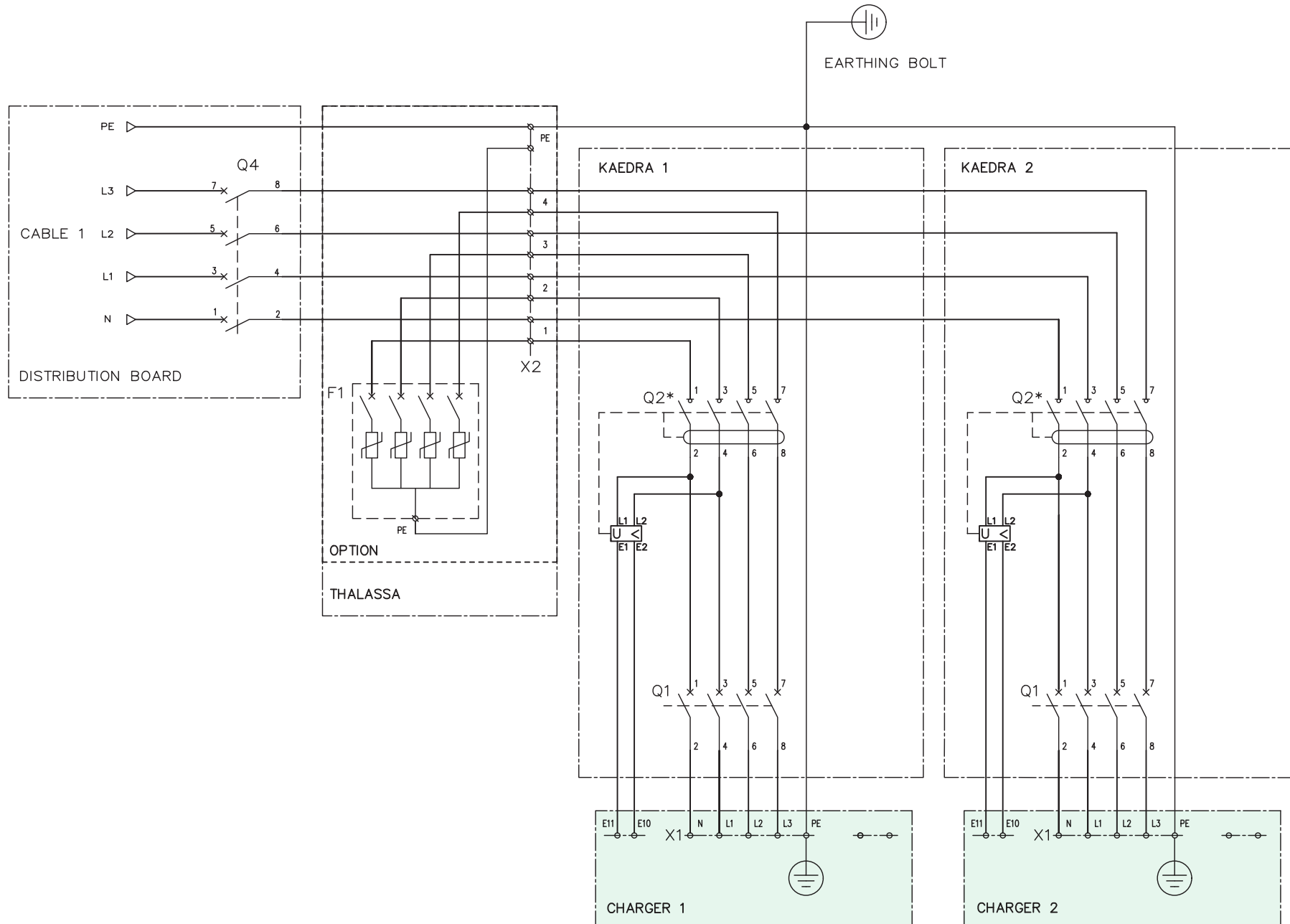


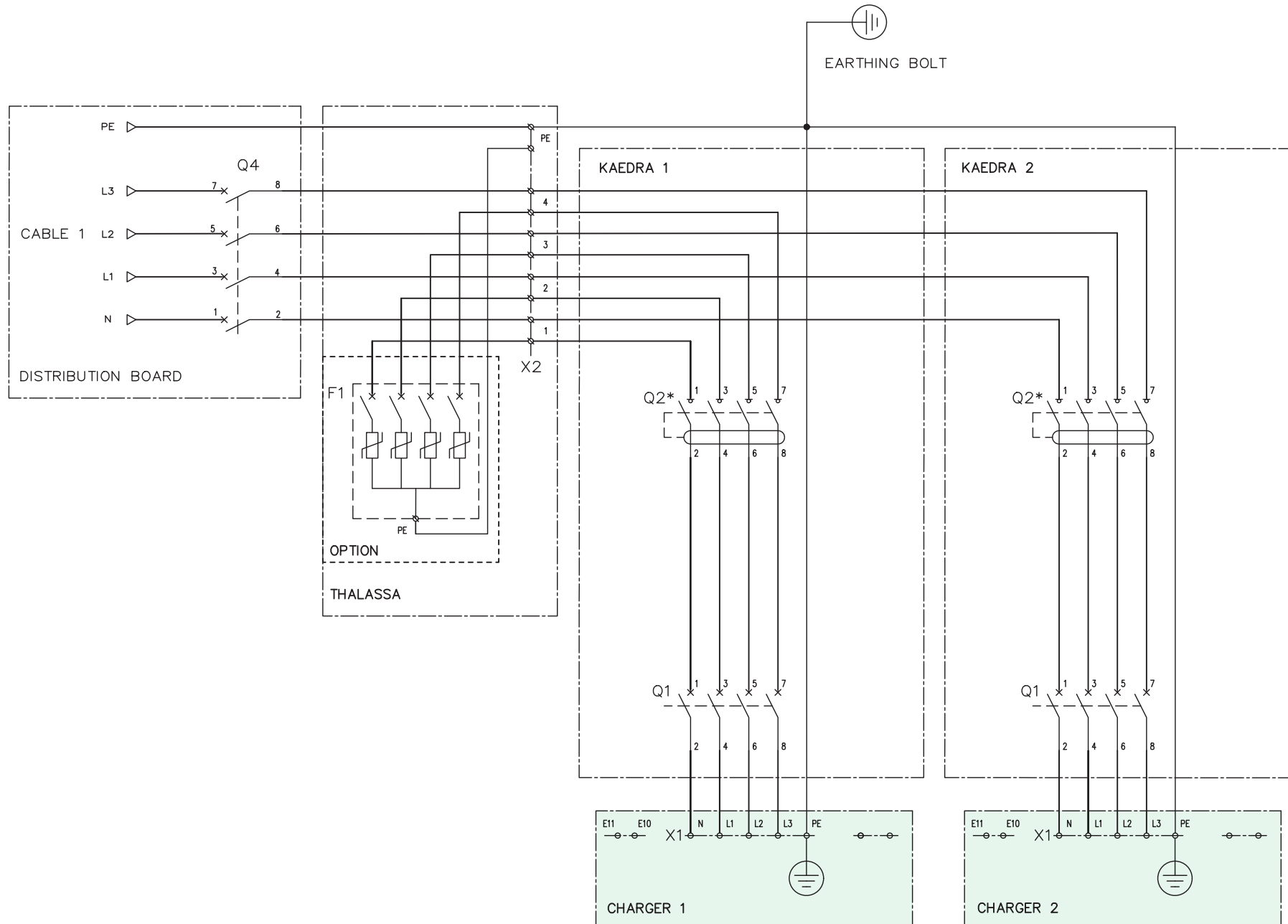


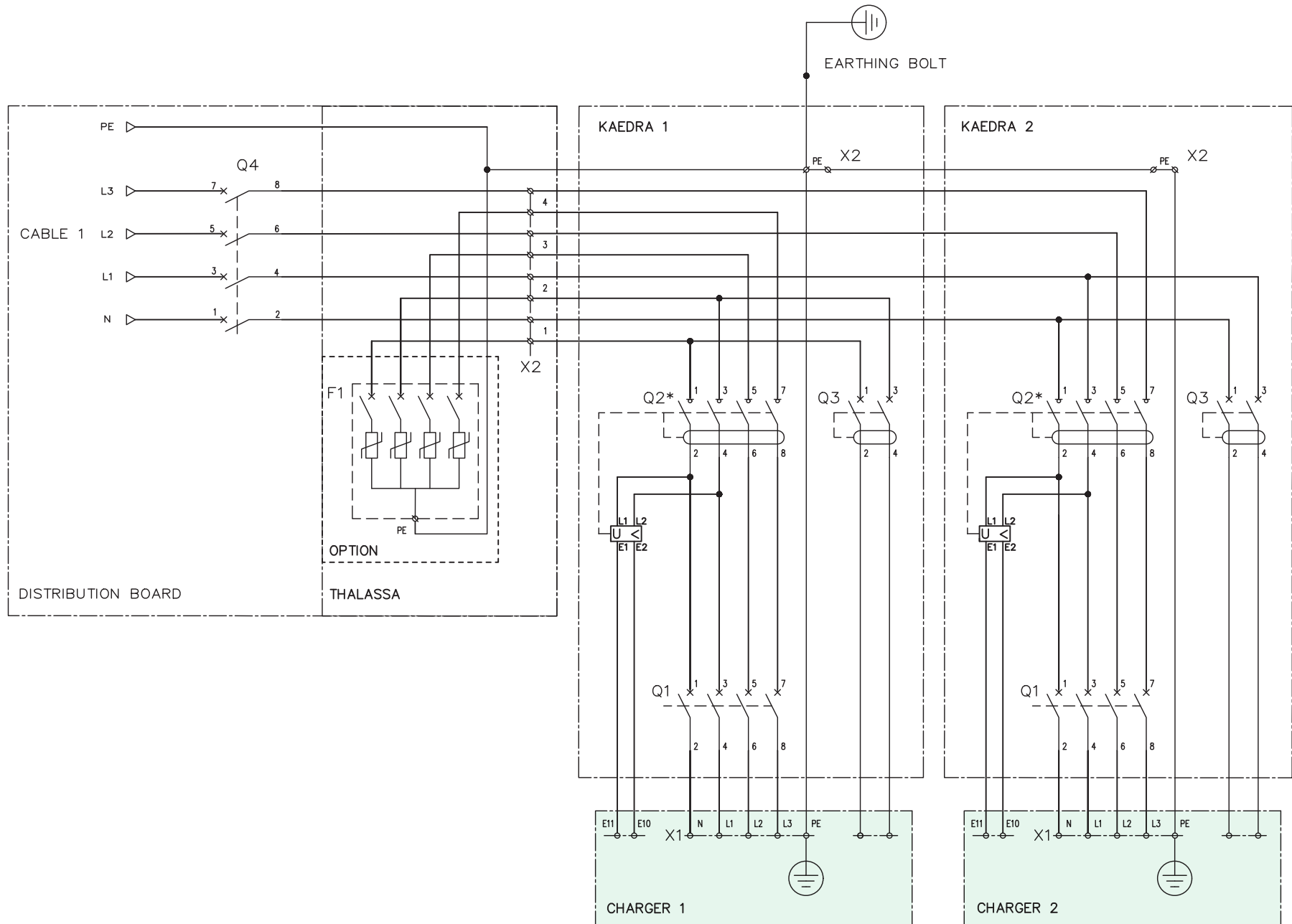




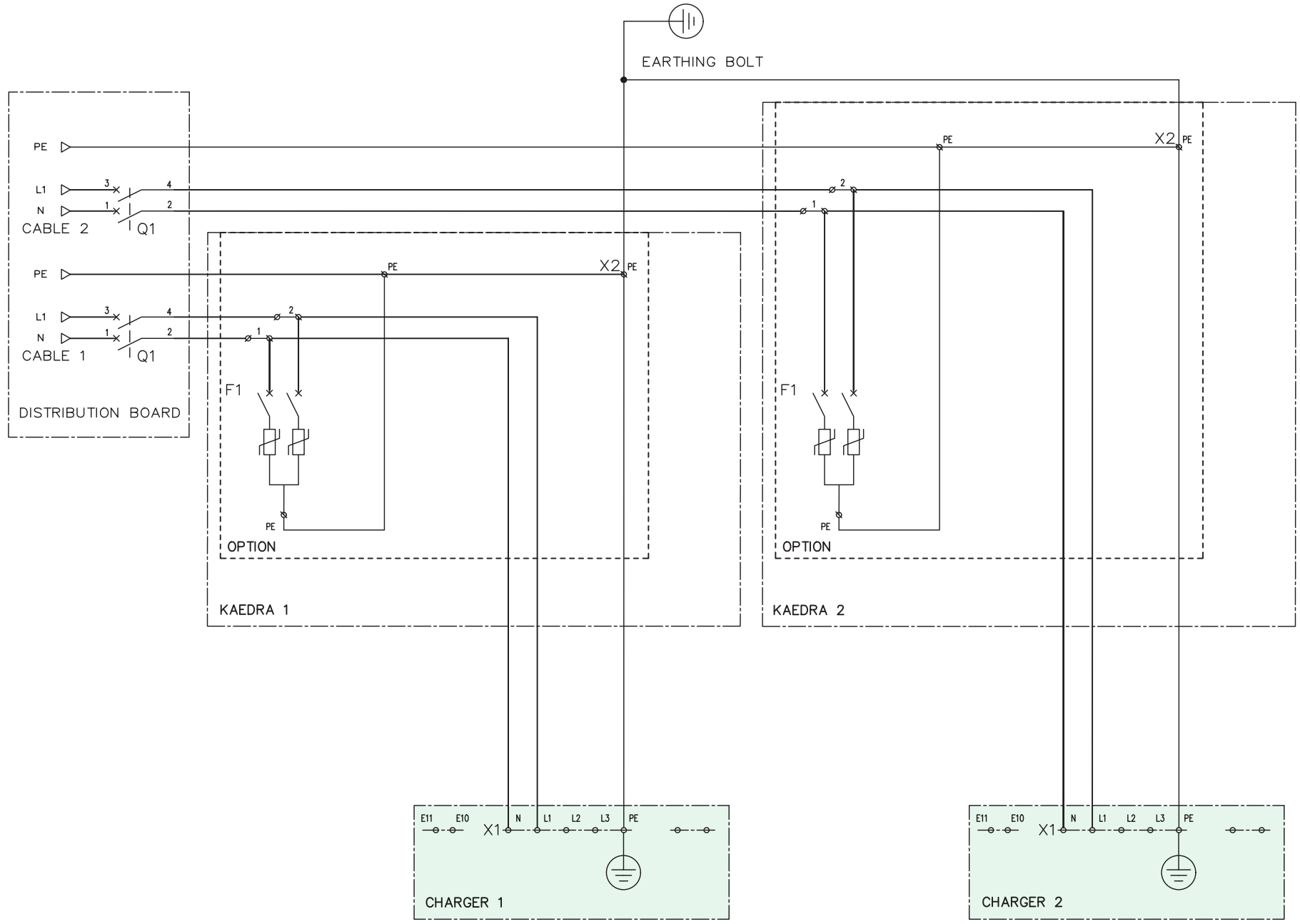


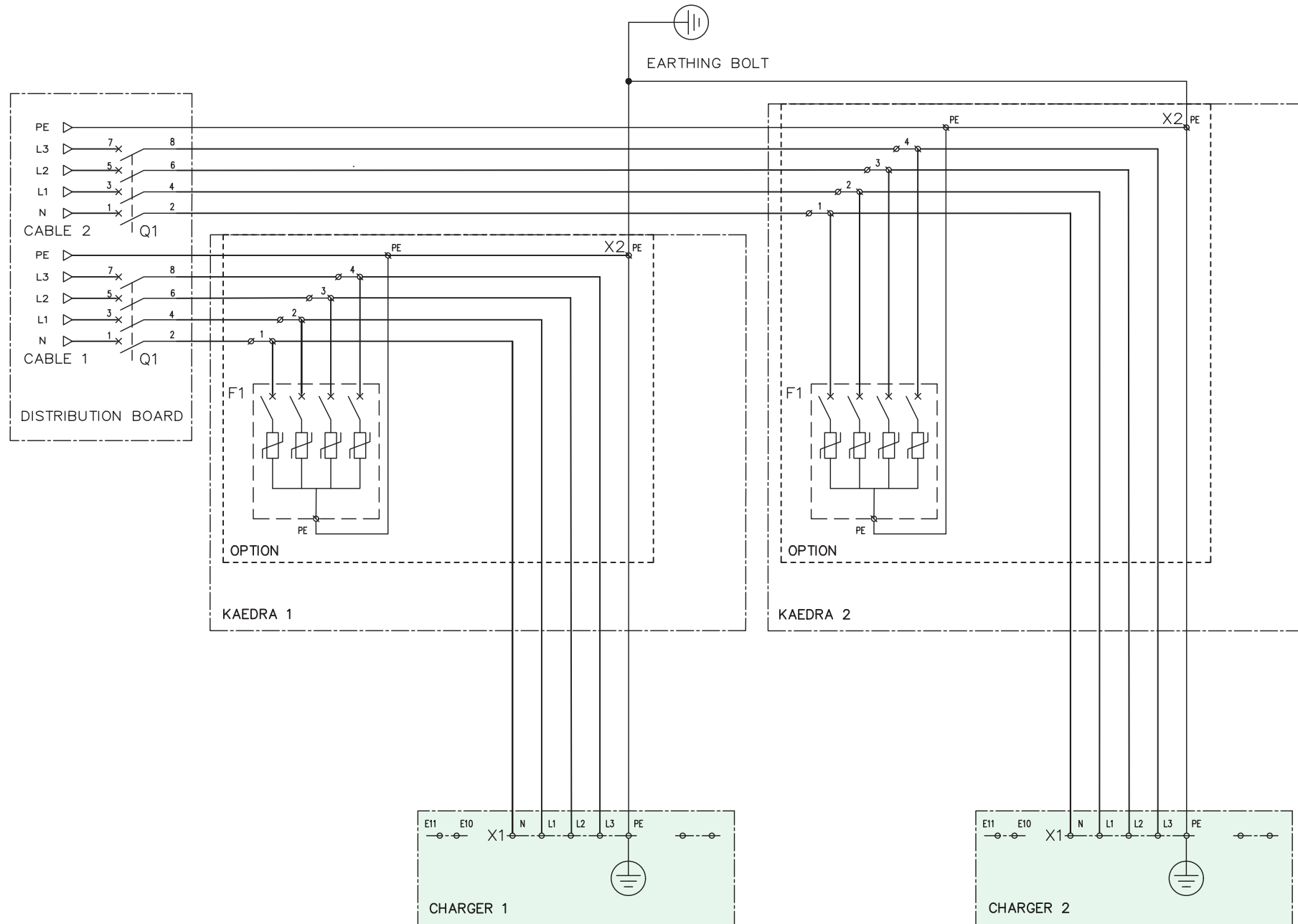


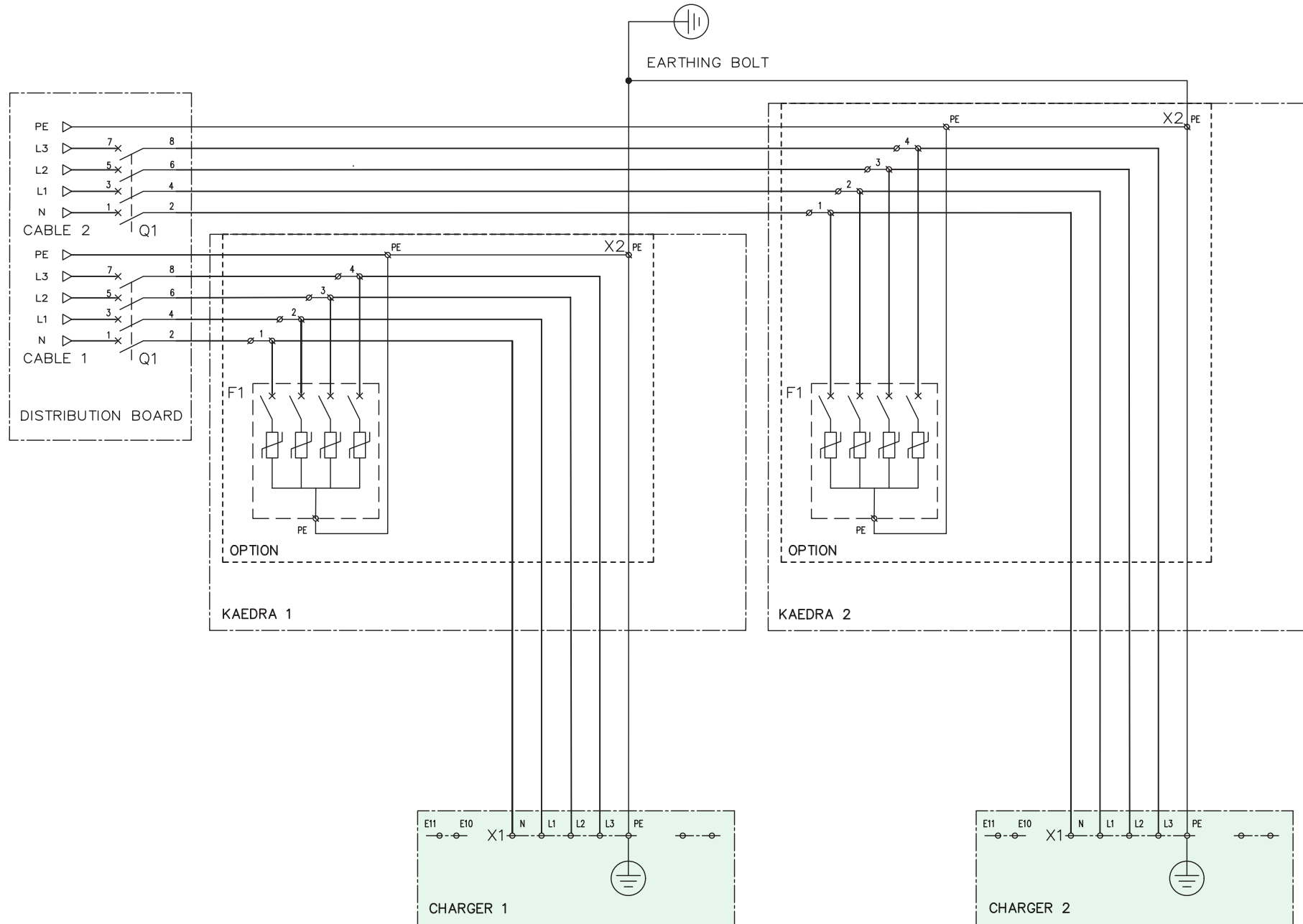


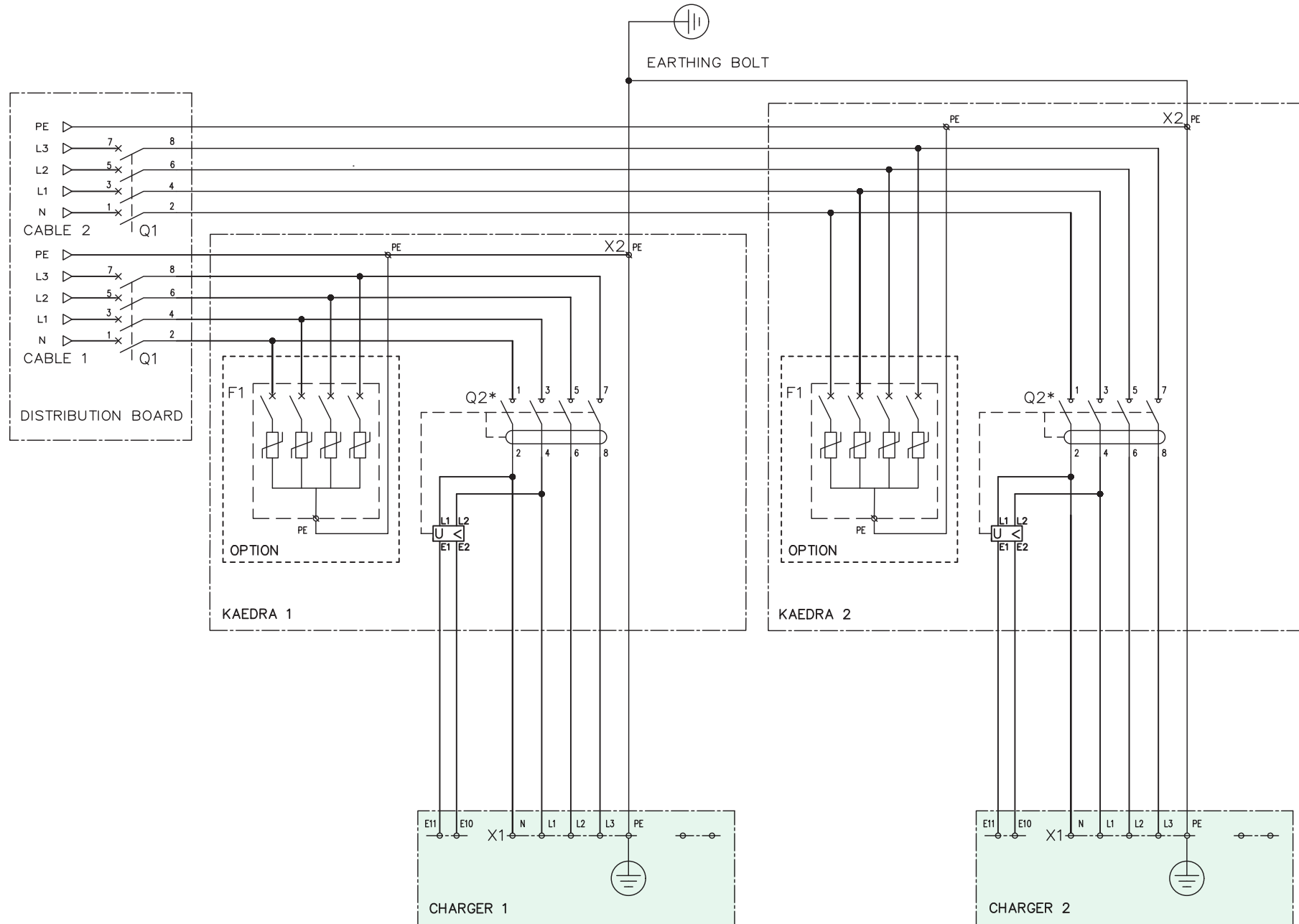


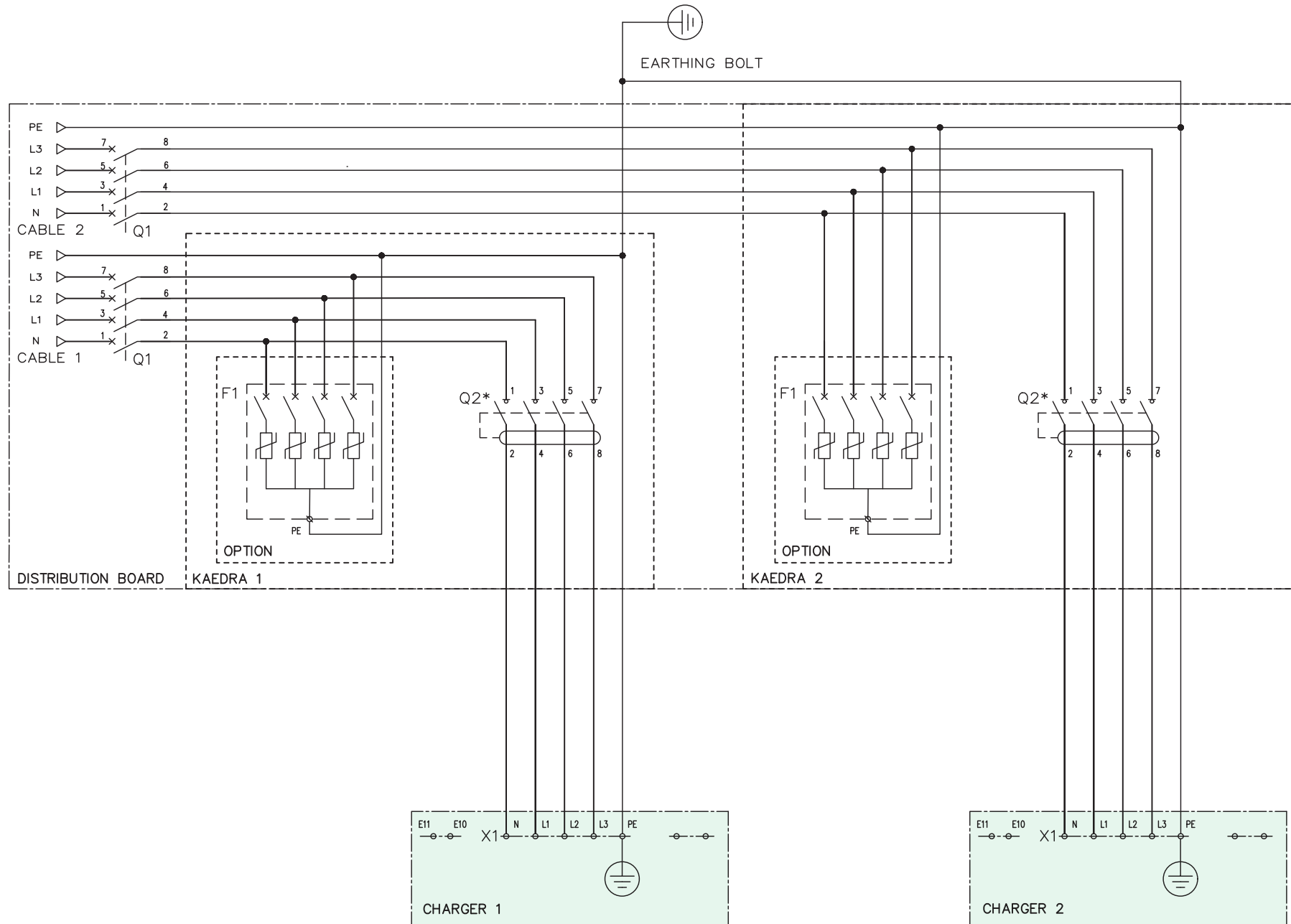
2.13 Power Supply - One Phase Charging Station EVlink Pro AC - JYT8582801

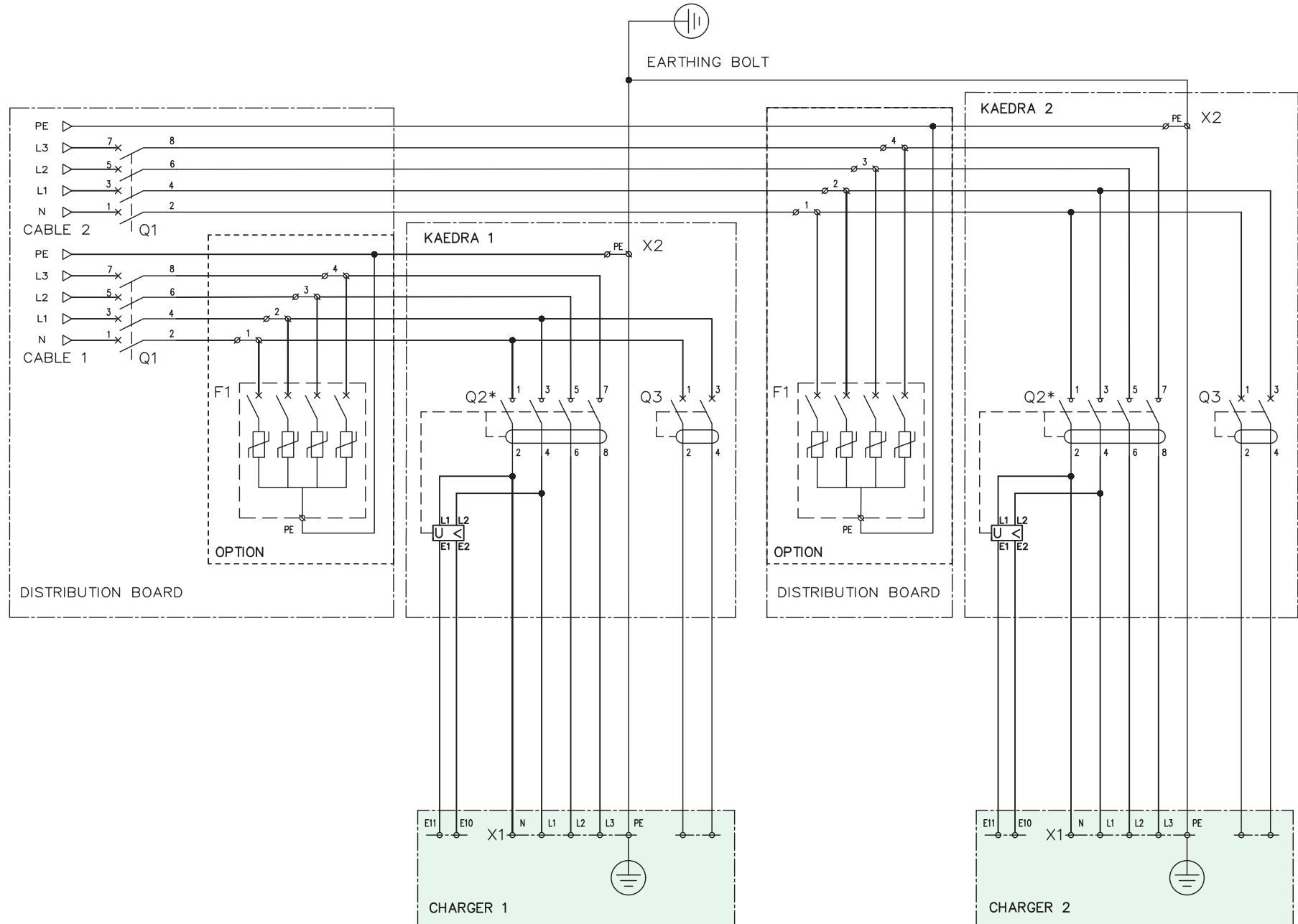












**Schneider Electric Industries SAS**  
35, rue Joseph Monier, CS 30323  
F - 92506 Rueil Malmaison Cedex  
[www.se.com](http://www.se.com)



Printed on recycled paper.