

# DOMAE SPD (Type 2 / Tipe 2)



### PLEASE NOTE

- The installation, maintenance and replacement of this device must only be carried out by a qualified electrician.
- This device must not be repaired.
- All applicable local, regional and national regulations must be complied with during the installation, use, maintenance and replacement of this device.
- This device should not be installed if, when unpacking it, you observe that it is damaged.
- Schneider Electric cannot be held responsible in the event of noncompliance with the instructions in this document and in the documents to which it refers.
- The service instruction must be observed throughout the life time of this device.

### PERHATIAN

- Proses pemasangan, pemeliharaan dan penggantian dari peralatan listrik ini hanya boleh dikerjakan oleh pihak yang memiliki kualifikasi.
- Peralatan listrik ini tidak boleh diperbaiki jika terdapat kerusakan pada produk.
- Peraturan yang berlaku baik nasional maupun internasional harus dipatuhi dalam pemasangan, penggunaan, pemeliharaan dan penggantian produk ini.
- Produk ini tidak boleh dipergunakan apabila ditemukan kerusakan pada saat kemasannya dibuka.
- Schneider Electric tidak dapat dikenai pertanggungjawaban pada kejadian dimana terdapat ketidakpatuhan pada petunjuk di dokumen ini serta pada dokumen lain yang dirujuk oleh dokumen ini.
- Petunjuk layanan produk harus selalu di perhatikan.

## ⚠ ⚠ DANGER / BAHAYA

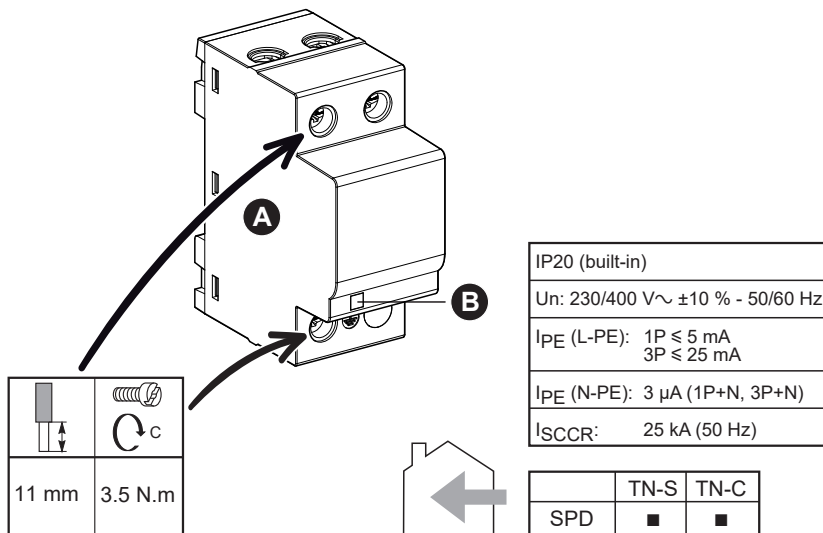
### HAZARD OF ELECTRIC SHOCK, EXPLOSION OR ARC FLASH

- Turn off all power supplying this device before working on it.
  - Use a voltage tester with a suitable rated voltage in order to check that all active conductors aren't energized.
- Failure to follow these instructions will result in death or serious injury.**

### BAHASA KESETRUM, MELEDAK, ATAU LONCATAN BUNGA API

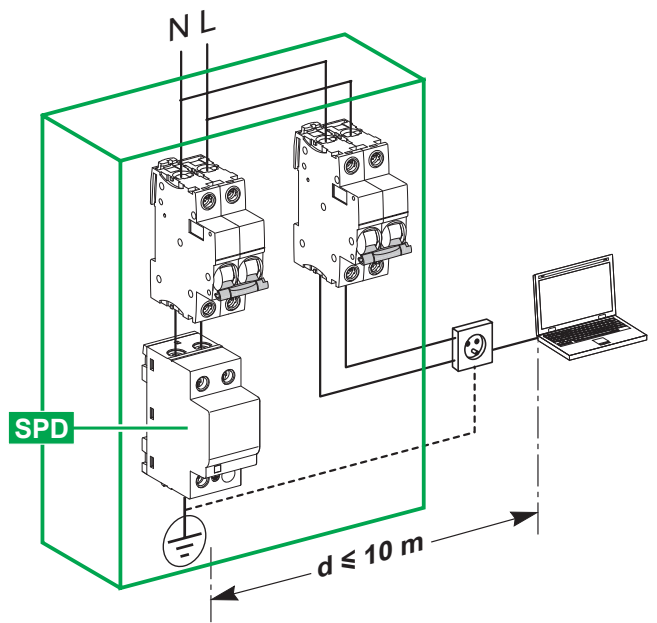
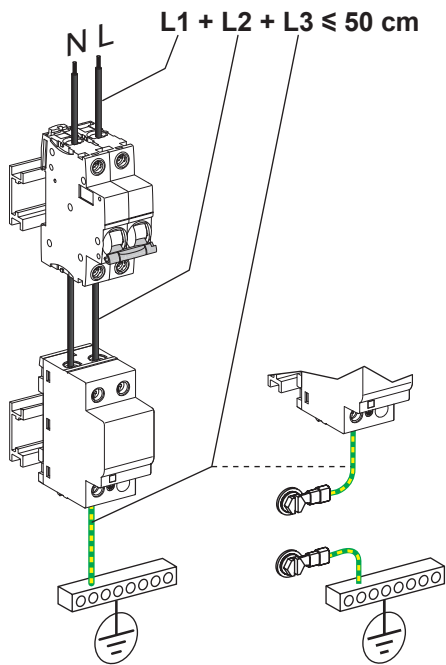
- Matikan sumber listrik yang mengalir produk ini sebelum melakukan pekerjaan perbaikan ataupun pemeliharaan.
  - Gunakan alat pengukur tegangan dengan tegangan pengenalan yang sesuai untuk memastikan bahwa semua penghantar yang aktif tidak dialiri arus listrik.
- Ketidakpatuhan terhadap petunjuk-petunjuk dari produk ini dapat berakibat pada kematian atau cedera serius.**

1

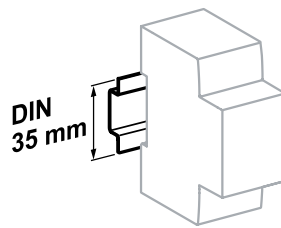
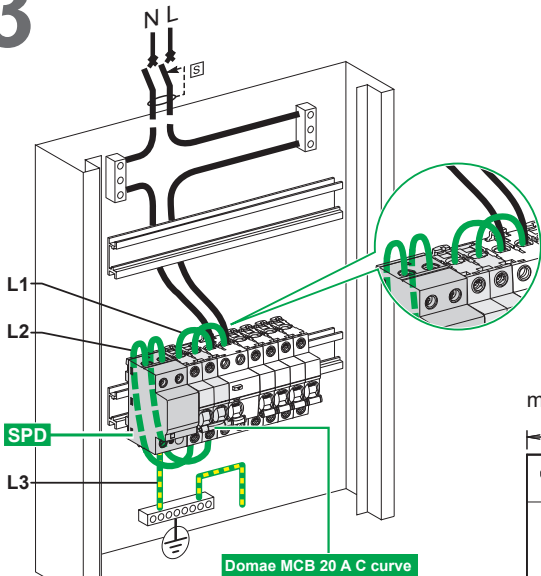


	<b>A</b>	<b>B</b>
	Single-piece surge arresters	Surge arrester status indicator
	Gawai proteksi surja tunggal	Indikator status gawai proteksi surja

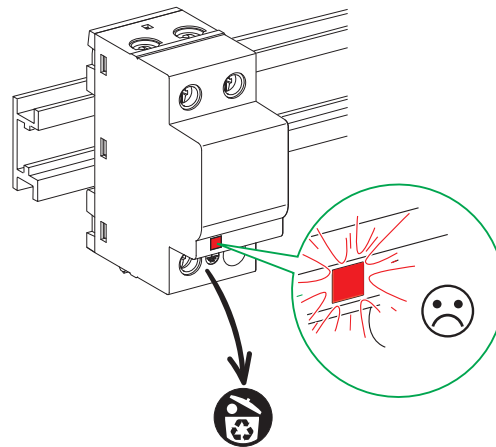
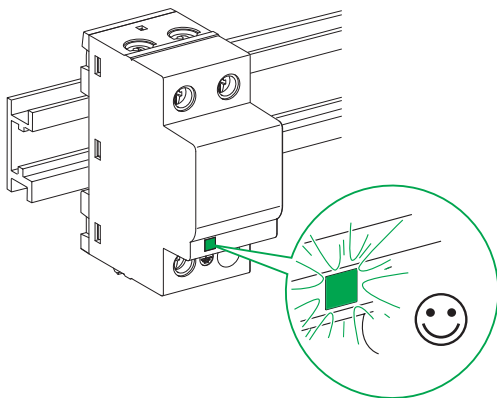
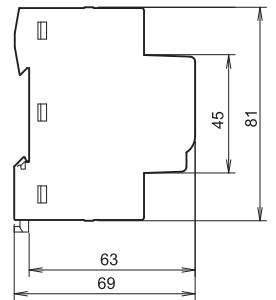
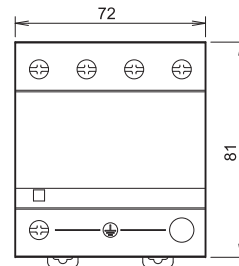
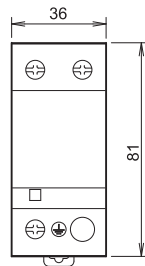
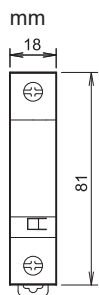
# 2



# 3



$L1 + L2 + L3 \leq 50 \text{ cm}$



-25 °C...+ 60 °C  
humidity: 5% to 95%  
IEC 61643-11:2011 T2

**Schneider Electric Industries SAS**  
35, rue Joseph Monier  
CS 30323  
F - 92506 Rueil Malmaison Cedex

**Schneider Electric Indonesia**  
Gedung Ventura Lt 7  
Jl. R.A.Kartini Kav.26. Cilandak  
Jakarta 12430

www.se.com

www.se.com/id

GDE2148301-01

© 2020 Schneider Electric - All rights reserved.

2/2