



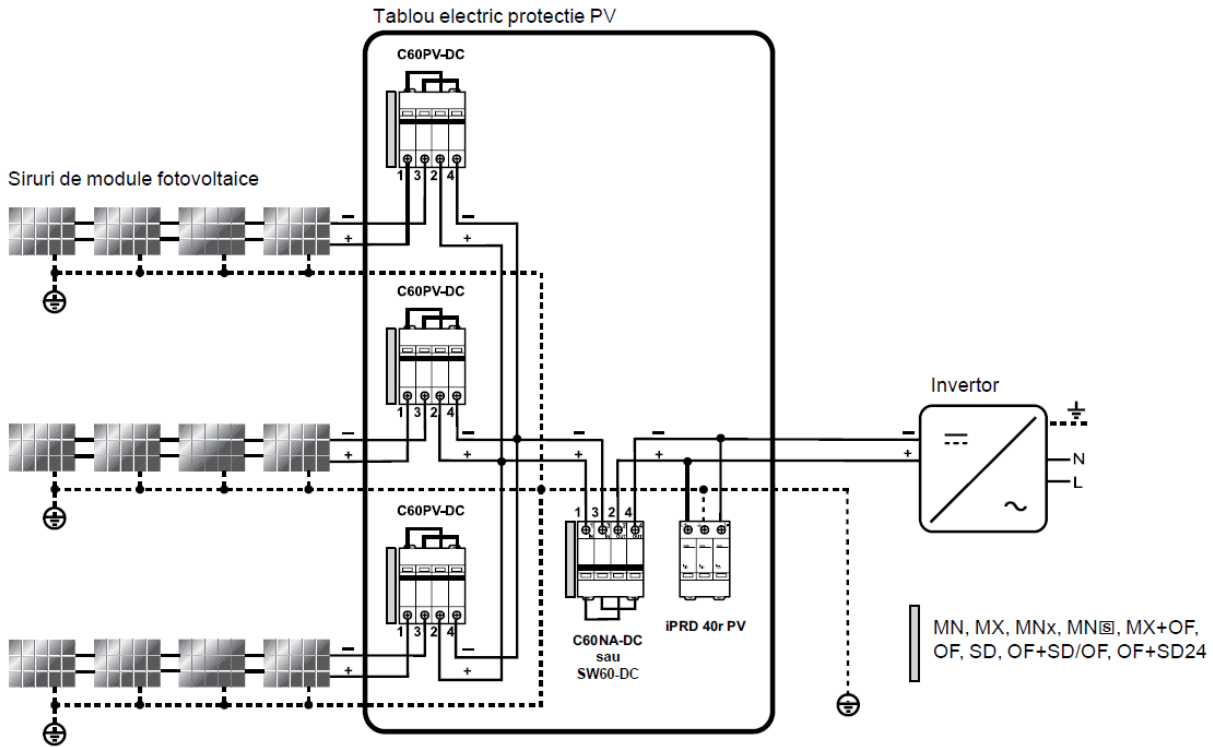
Protectii pentru instalatii fotovoltaice

Solutii dedicate sectorului rezidential



Protectii pentru instalatii fotovoltaice

Schema tipica pentru protectia instalatiilor cu panouri fotovoltaice, folosind disjunctoare, separatoare si descarcatoare



Intreruptoare automate C60PV-DC



Aparatul C60PV-DC este un intreruptor automat de curent continuu, dedicat instalatiilor fotovoltaice cu unul sau mai multe siruri de panouri.

Intreruptorul are rolul de a proteja cablurile dintre fiecare sir de module fotovoltaice, precum si inverterul, impotriva suprasarcinilor si impotriva defectelor de scurtcircuit.

Se recomanda instalarea impreuna cu un separator de sarcina (de exemplu C60NADC), intr-un tablou electric, la capatul sirului de module fotovoltaice.

C60PV-DC nu are poli dedicati pentru (+) si (-). Conductorii respectivi pot fi inversati fara riscuri. Deoarece un curent de defect poate circula in sens invers fata de curentul normal de functionare, C60PV-DC poate detecta si proteja impotriva oricarui curent bidirectional.

Intreruptorul C60PV-DC se livreaza impreuna cu trei separatoare de faza pentru a mari distanta de izolare intre doi conectori adiacenti.

Caracteristici

Tensiunea nominala (Ue)	800 V C.C.
Tensiunea de izolare (Ui)	1,000 V C.C.
Capacitatea de rupere (Icu)	1.5 kA
Tensiunea de impuls (Uimp)	6 kV
Conexiuni electrice	Prin partea de jos, intrari / iesiri
Numarul de poli	2P
Numar de module de 9mm	8
Diagrama montaj	

Standarde	SR EN 60947-2
-----------	---------------

Curent nominal (A)	Referinte comerciale	
	Curba B	Curba C
1	-	A9N61653
2	-	A9N61654
3	-	A9N61655
5	-	A9N61656
8	A9N61657	-
10	A9N61650	-
13	A9N61658	-
15	A9N61659	-
16	A9N61651	-
20	A9N61652	-
25	A9N61660	-

Protectii pentru instalatii fotovoltaice

Separatoare de sarcina C60NA-DC si SW60-DC



Aparatele C60NA-DC si SW60-DC sunt separatoare de sarcina de curent continuu, dedicate deconectarii sirului de module fotovoltaice si a inverterului fotovoltaic.

Sunt proiectate sa izoleze sirul de module sau inverterul de restul instalatiei fotovoltaice pentru a putea realiza in siguranta operatiuni de mentenanta.

Impreuna cu un intreruptor automat (de exemplu C60PV-DC), separatorul de sarcina se instaleaza intr-un tablou electric, intre capatul sirului de module fotovoltaice si inverter.

Separatoarele pot fi blocate in pozitia "OFF", cu ajutorul unui lacat, pentru o siguranta sporita in timpul operatiunilor de mentenanta.

C60NA-DC nu are poli dedicati pentru (+) si (-). Conectorii respectivi pot fi inversati fara riscuri.

SW60-DC are poli dedicati pentru (+) si (-). Conexiunile pe acest aparat trebuie sa respecte marcajele respective.

Separatoarele de sarcina se livreaza impreuna cu trei separatoare de faza pentru a mari distanta de izolare intre doi conectori adiacenti.

Caracteristici	
Tensiunea nominala (Ue)	1000 V C.C.
Tension assignée d'isolation (Ui)	1000 V C.C.
Curent nominal (Ie)	20 A
Tensiunea de impuls (Uimp)	6 kV
Curent admisibil de scurta durata (Icw)	600 A
Curent nominal de inchidere in scurtcircuit (Icm)	1 kA
Conexiuni electrice	Prin partea de sus, intrari / iesiri
Numar de poli	2P
Numar de module de 9 mm	8
Diagrama maontaj	
Standarde	SR EN 60947-3
Referinte comerciale	A9N61690 A9N61699

Descarcatoare de tip 2, iPRD PV-DC pentru aplicatii fotovoltaice



iPRD PV-DC este un descarcator de curent continuu, destinat sa protejeze instalatiile fotovoltaice impotriva supratensiunilor de origine atmosferica.

Se monteaza intr-un tablou electric intre sirul de module fotovoltaice si inverter.

Cartusele sunt debrosabile si pot fi inlocuite usor si rapid.

Daca este nevoie, descarcatorul poate fi intors (si montat) cu 180 de grade, pentru a permite instalarea mai usoara a conductorilor: (+), (-) si impamantare.

Sunt echipate cu un contact suplimentar, pentru a transmite la distanta un semnal atunci cand cartusul trebuie inlocuit.

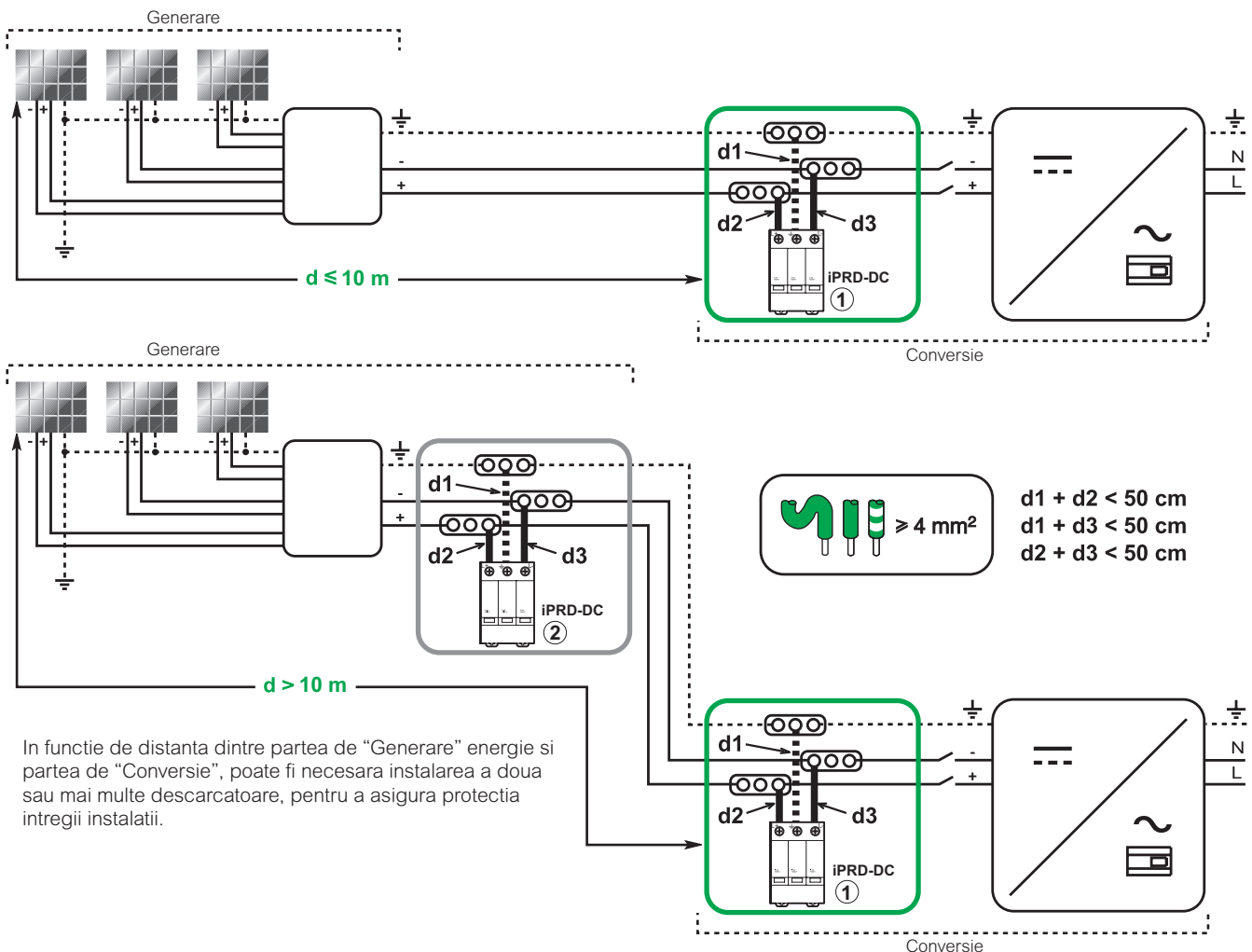
Protectii pentru instalatii fotovoltaice

Descarcatoare de tip 2, iPRD PV-DC pentru aplicatii fotovoltaice



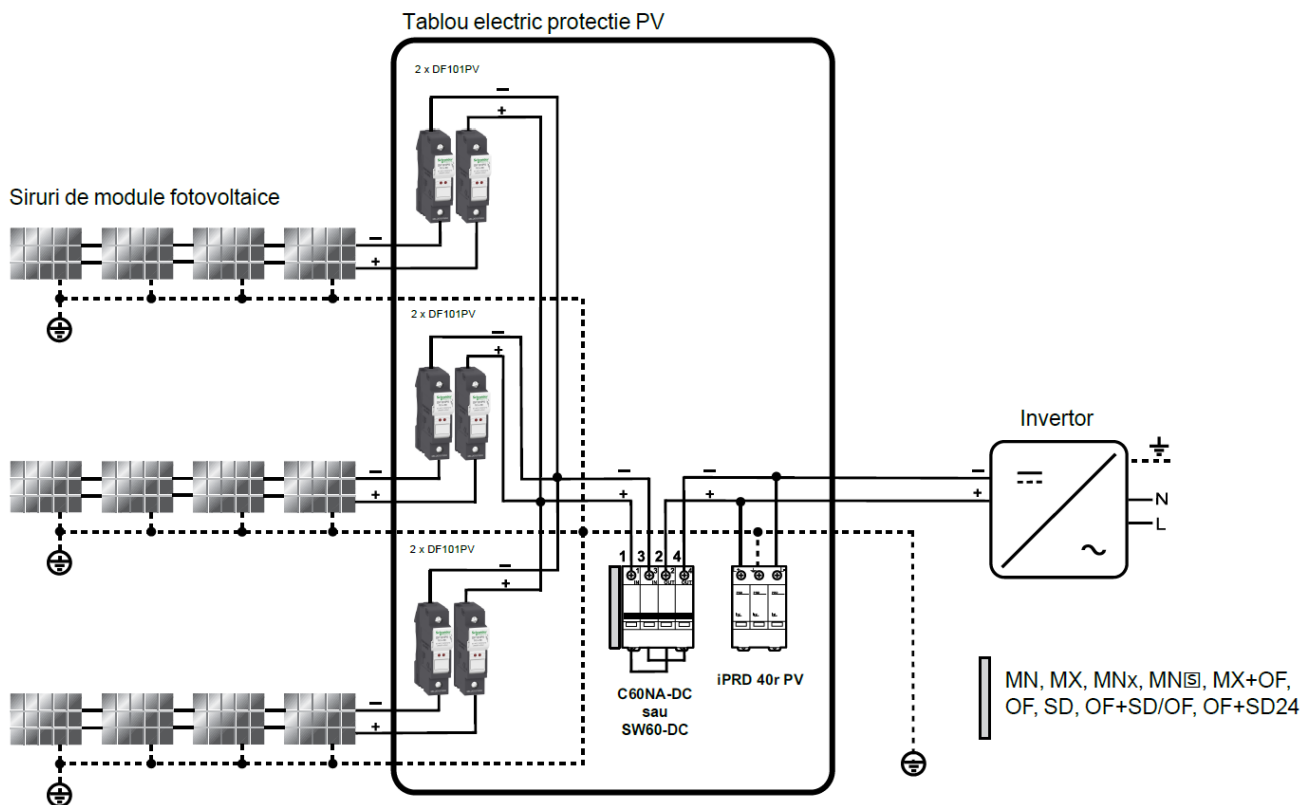
Schema interna	I _{Total} (kA) Curent maxim de descarcare	I _n (kA) Curent nominal de descarcare	U _p (kV) Nivel protectie L+/±, L-/ ±L+/L-	U _{CPV} (V) ⁽¹⁾ Tensiune maxima de functionare continua L+/ ±L-/ ±L+/L-	Latime in module de 9 mm	Referinta comerciala
	40	15	3	800	6	A9L40271
	40	15	3.9	1000	6	A9L40281

Cartuse de schimb		
	Compatibile cu	Referinta
C 40-800PV	iPRD 40r 800PV	A9L40172
C 40-1000PV	iPRD 40r 1000PV	A9L40182



Protectii pentru instalatii fotovoltaice

Portfuzibilul Tesys DF101PV



Portfuzibilul modular TeSys DF, de 1 pol (1P), este proiectat pentru protectia instalatiilor fotovoltaice pana la 32A/1000V c.c.

Se foloseste impreuna cu sigurante fuzibile de dimensiunea 10x38mm , de pana la 32A (si cu puterea de disipare de maxim 3W). Cartusele fuzibile se achizitioneaza separat. Schneider Electric nu comercializeaza cartusul fuzibil.

DF101PV este un aparat compact (17.5mm latime), si poate fi instalat in cofrete modulare, cu prindere pe sina DIN.

Poate fi securizat/blocat, cu ajutorul unui lacat, pentru o siguranta sporita (padlockable).



Gama	TeSys
Referinta comerciala	DF101PV
Tip produs	Port fuzibil
Numar de poli	1P
Dimensiune siguranta fuzibila	10 x 38 mm
[Ue] Tensiune nominala	1000 V C.C.
[Ie] Curent nominal	32 A
[Ui] Tensiunea de izolare	1000 V C.C.
[Uimp] Tensiunea de impuls	6 kV
Curent admisibil de scurtcircuit	120 kA 400 V conform IEC 60947-3 120 kA 500 V conform IEC 60947-3
Putere disipata [W]	3 W

ATENȚIE!

Separatorii cu fuzibil nu trebuie manevrati in sarcina!
Se instaleaza impreuna cu un separator de sarcina, pentru a putea fi utilizati in siguranta.

Protectii pentru instalatii fotovoltaice

Lista referinte

Produs	Articol	Descriere
Cofrete	13978	MINI Cofret KAEDRA 8 MOD
	13981	Cofret KAEDRA 12 MOD
	13982	Cofret KAEDRA 18 MOD
	13983	Cofret KAEDRA 2X12 MOD
	13985	Cofret KAEDRA 3X12 MOD
Disjunctoare de c.c. 800V, pt fotovoltaice (4 poli, dar 2 inseriati)	A9N61656	C60PV-DC - 2P - 5A - 800 V - curba C
	A9N61657	C60PV-DC - 2P - 8A - 800 V - curba B
	A9N61650	C60PV-DC - 2P - 10A - 800 V - curba B
	A9N61659	C60PV-DC - 2P - 15A - 800 V - curba B
	A9N61651	C60PV-DC - 2P - 16A - 800 V - curba B
	A9N61652	C60PV-DC - 2P - 20A - 800 V - curba B
	A9N61660	C60PV-DC - 2P - 25A - 800 V - curba B
Separator de c.c.	A9N61690	C60NA-DC - 2P - 20 A - 1000 V
	A9N61699	SW60-DC - 2P - 50 A - 1000 V

Produs	Articol	Descriere
Descarcatoare pt c.c.	A9L40271	Descarcator IPRD 40R 800 PV 2P
	A9L40281	Descarcator IPRD 40R 1000PV 2P
Auxiliare pt disjunctoarele de c.c	A9N26924	Acti 9 - Contact Auxiliar Oc Plus 1 Sd Si Of C.A
	A9N26927	Acti 9 - Alarma Curent Auxiliar Sd C.A
	A9N26929	Acti 9 - Contact Auxiliar Oc Plus 1 Sd Si Of C.A
	A9N26899	Acti 9 - low level auxiliary contact OF+SD - for C60
	A9N26960	Eliberare Tensiune Mn 220-240Vac Dc
	A9N26963	Eliberare Tensiune Mn (S) 220-240Vac Dc
	A9N26969	Eliberare Tensiune Mnx 220-240Vac Dc
	A9N26971	Eliberare Tensiune Mnx 380-415Vac Dc
	A9N26500	Bobina de tensiune MSU 275VAac dc
	A9N26476	Declansator De Deschidere Mx 415Vac 110-130Vdc
	A9N26946	Declansator De Deschidere Mx Mx Plus 1 Of 220-415Vac Dc

Life Is On

Schneider
Electric

Schneider Electric România
Str. Gara Herăstrău nr. 4,
Clădirea Green Court-A, Etaj 2,
Sector 2, București, România
se.com/ro

© 2023 Schneider Electric.
Toate drepturile rezervate

