

# EasyLogic™ Sensors

## 液体压差变送器

### CP-LI-DP-TR



#### 产品概述

CP系列液体压差变送器主要用来检测HVAC水管路系统中的压力。特别针对测量通过水泵，换热器，压缩机和其他非腐蚀性液体介质的应用。

该变送器可将压差数值转化为标准电流信号或电压信号，与大部分控制系统相匹配。

该产品采用扩散硅技术，确保了长期的精确性和稳定性。

总线性精度，迟滞和重复性为 $\pm 1.0\%$  F.S. (典型值)

同时配备安装支架，螺丝和卡套接头。

#### 产品特点

- 耐高温
- 同时支持直流和交流电源
- 同时支持电流和电压输出
- 可用于液体和中性气体

#### 选型

订货号	描述	测量范围		最大单侧可承受压力	
		bar	PSI	P1 (bar)	P2 (bar)
CP-LI-DP-TR-0600	液体压差变送器	0-6	0-87	12	12
CP-LI-DP-TR-1600	液体压差变送器	0-16	0-232	32	32

注意：根据最大系统压力选型，而非压差。例如系统最大压力为7bar时，需要选择16bar量程产品

North America (USA): +1 888 444 1311  
 Europe, Middle East & Africa (Sweden): +46 10 478 2000  
 Asia Pacific (Singapore): +65 6484 7877  
 product.support@schneider-electric.com  
 se.com

Life Is On

Schneider  
Electric

## 安全声明

### 重要

在安装，使用，维护和调试该产品前，请确保先对照产品仔细阅读该说明书。以下信息也可能出现在产品本体上以引起注意，来避免伤害和一些不必要的操作。

### 注意

注意标识用来标明一些重要操作以避免导致身体损伤。

### 请注意

电气产品应该由专业人员来安装，使用，维护和调试。在此文件中规定以外的使用情况引起的后果，施耐德不承担相应责任。

专业人员指拥有对电气产品安装和使用的知识和技能，并且受过安全培训以使其意识到过程中可能出现的危险并进行避免。

## 性能参数

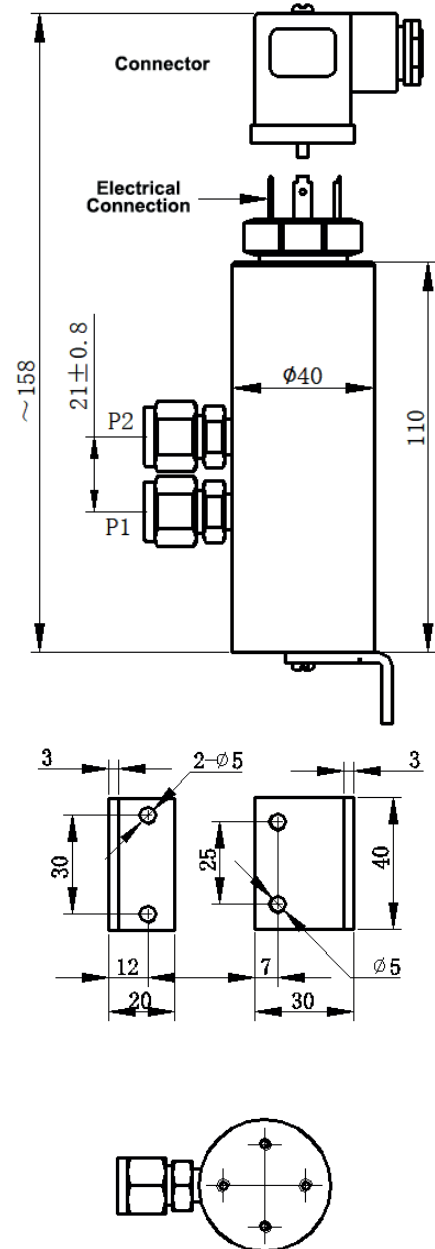
基本信息	
供电	24VAC±10%/12-30VDC
工作电流	额定15mA (电压输出)
输出	0-10V/4-20mA (交流电仅支持0-10V输出)
负载电阻	电压输出: ≥10kΩ 电流输出: ≤140Ω (供电大于12VDC时), ≤500Ω (供电大于19VDC时)
线缆	2m
压力接口	Ø8mm
介质	水, 中性气体
25°C 特性	
精度	±1%FS
过载压力 单侧: P1/P2	最大 2*FS
环境影响	
年漂移 (1年)	±0.5%FS
零点漂移	<±0.04%FS/°K (-10~70°C)
灵敏度漂移	<±0.04%FS/°K (-10~70°C)
介质温度	-40 to 105 °C
环境温度	-20 to 85 °C
环境湿度	0 to 95% RH (non-condensing)
贮存温度	-40 to 105 °C
贮存湿度	0 to 95% RH (non-condensing)
防护等级	IP65, 仅室内使用
材料	
电接头	PA+30% 玻纤
膜片	316不锈钢
壳体	304不锈钢
重量	
重量	~ 1110g

## 认证信息

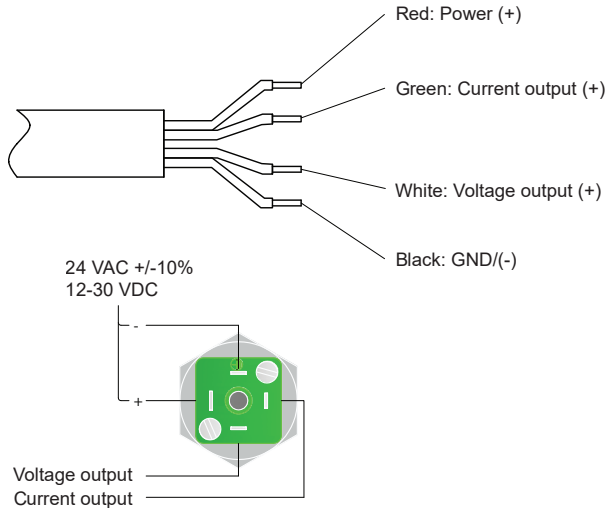
### 认证

European conformance (CE) EN 61326-1 according to 2014/30/EU directive, UKCA (UK), Green Premium: China RoHS 2.0, European RoHS, REACH

## 尺寸图



接线



请先选择输出信号类别（电压或电流），然后把未使用的接线端子进行保护（如选用电工胶带包扎，以防漏电

安装

液体介质压力测量

取样点应在管道底部靠近侧面的地方，不应该在管道的顶部（可能会有气泡）或底部（可能会有杂质）进行取样，且确保定期进行清理。

安装传感器时必须采取特殊的预防措施，以确保密封螺钉连接。

冷凝气体的测量

取样点应在顶部，以防止冷凝液体接触到传感器。

远程安装

如果介质温度低于-20°C或高于85°C，建议采取远程安装的方式，防止介质温度影响产品精度。

注意	
压力冲击	<ul style="list-style-type: none"> <li>请确保根据应用情况选择合适的压力范围的型号。</li> <li>错误选型将可能导致测量偏差甚至产品损坏。</li> </ul>

安装工具推荐

304 Stainless steel	
Ø8 Connection of pressure pipe	

产品中有害物质的名称及含量

(Name and Content of the Hazardous Substances in Products)

部件名称 Part Name	有害物质 / Hazardous Substances					
	铅 (Pb)	汞 (Hg)	镉 (Cd)	六价铬 (Cr (VI))	多溴联苯 (PBB)	多溴二苯醚 (PBDE)
金属 Metal	X	O	O	O	O	O
塑胶 Plastic	O	O	O	O	O	O
电子元器件 Electronics	X	O	O	O	O	O

本表格依据SJ/T11364的规定编制。

O: 表示该有害物质在该部件所有均质材料中的含量均在GB/T 26572规定的限量要求以下。

X: 表示该有害物质至少在该部件的某一均质材料中的含量超出GB/T 26572规定的限量要求。

本表中标有“X”的所有部件均符合欧盟RoHS法规

This table is made according to SJ/T 11364.

O: indicates that the concentration of hazardous substance in all of the homogeneous materials for this part is below the limit as stipulated in GB/T 26572.

X: indicates that concentration of hazardous substance in at least one of the homogeneous materials used for this part is above the limit as stipulated in GB/T 26572.

All the parts with “X” comply with EU ROHS.

Schneider Electric Limited Stafford Park 5 Telford TF3 3BL United Kingdom	
--	--

North America (USA): +1 888 444 1311  
 Europe, Middle East & Africa (Sweden): +46 10 478 2000  
 Asia Pacific (Singapore): +65 6484 7877  
 product.support@schneider-electric.com  
 se.com

