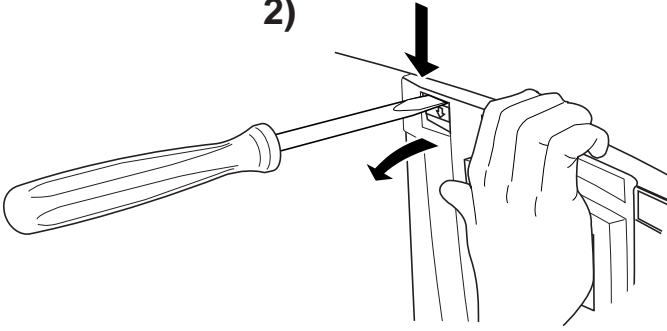
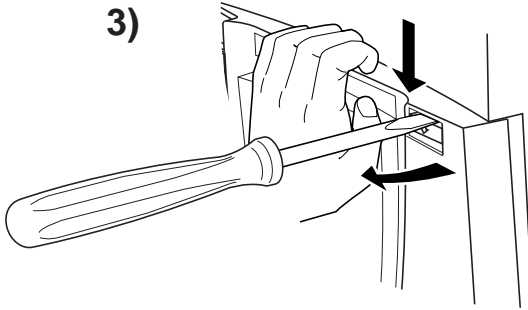




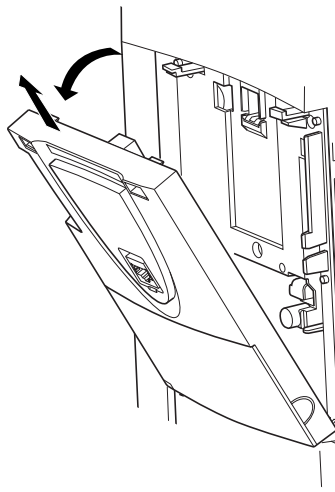
2)



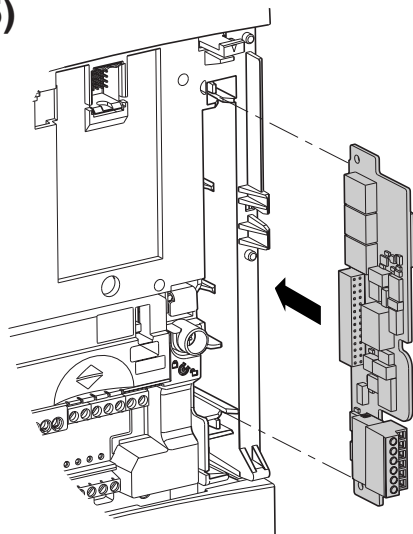
3)



4)

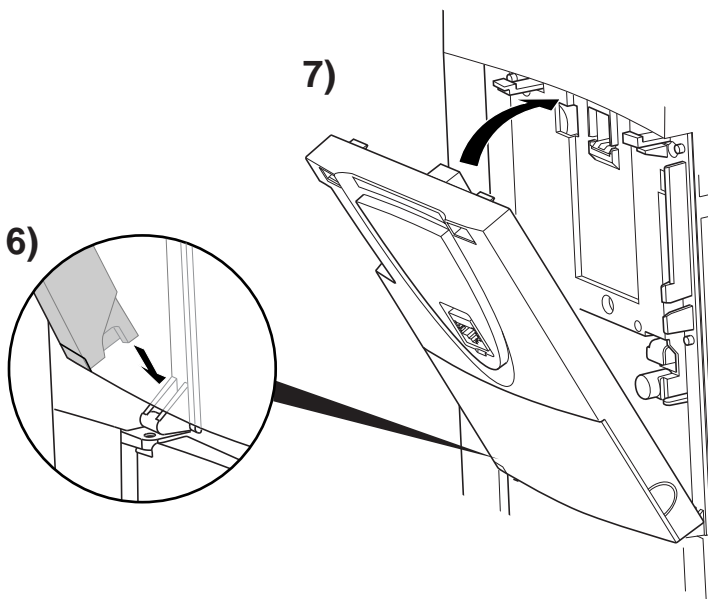


5)

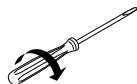
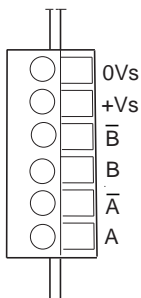
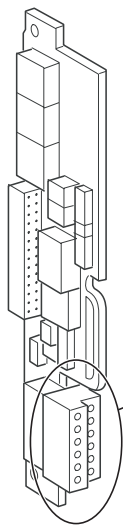
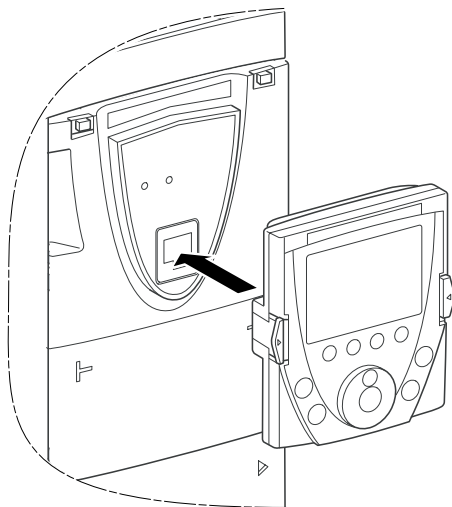


7)

6)



8)



$\leq 0,25 \text{ Nm (2.21 lb.in)}$

$\leq 1,5 \text{ mm}^2 \text{ (AWG 16)}$