



# Решения за електрическа мобилност

Изграждаме бъдещето на електрическата мобилност

Зарядни станции за електромобили

[se.com/emobility](https://se.com/emobility)

Life Is On

**Schneider**  
Electric

# Правна информация

Информацията, предоставена в този каталог, съдържа описание на продукти, решения и услуги на Schneider Electric ("Оферта") с технически спецификации и параметри на съответната оферта.

**Съдържанието на този документ може да бъде преразгледано по всяко време и без предизвестие поради непрекъснатия напредък в методологията, проектирането и производството.**

Доколкото това е позволено от действащото законодателство, Schneider Electric и дъщерните дружества на компанията не поемат никаква отговорност за какъвто и да е вид щети, произтичащи от или във връзка с (i) информационното съдържание на този Каталог, което не съответства на или надвишава техническите спецификации, или (ii) какъвто и да е грешка, съдържаща се в този Каталог, или (iii) какъвто и да е употреба, решение, действие или бездействие, извършено или предприето въз основа на или разчитайки на какъвто и да е информация, съдържаща се или посочена в този Каталог.

**SCHNEIDER ELECTRIC НЕ ДАВА НИКАКВА ГАРАНЦИЯ И НЕ УКАЗВА ПО НИКАКЪВ НАЧИН, ИЗРИЧНО ИЛИ КОСВЕНО, ЧЕ ТОЗИ КАТАЛОГ И ИНФОРМАЦИЯТА, СЪДЪРЖАЩА СЕ В НЕГО КАТО ПРОДУКТИ И УСЛУГИ, ЩЕ ОТГОВАРЯ НА ИЗИСКВАНИЯТА, ОЧАКВАНИЯТА И ЦЕЛИТЕ НА ВСЯКО ЛИЦЕ, КОЕТО ГО ИЗПОЛЗВА.**

Марката Schneider Electric и всички търговски марки на Schneider Electric и нейните дъщерни дружества, посочени в този каталог, принадлежат на Schneider Electric и нейните дъщерни дружества. Всички други марки са търговски марки на съответните им собственици.

Този каталог и неговото съдържание са защитени от действащите закони за авторското право и се предоставят само с информативна цел. Нито една част от този Каталог не може да бъде възпроизвеждана или предавана под какъвто и да е форма или по какъвто и да е начин (електронен, механичен, фотокопирен, записващ или друг), за какъвто и да е цел, без предварителното писмено съгласие на Schneider Electric. Авторските, интелектуалните и всички други права на собственост върху съдържанието на този Каталог (включително, но не само софтуер, аудио, видео, текст и снимки) принадлежат на Schneider Electric или на неговите лицензодатели. Всички права върху съдържанието, които не са изрично предоставени в настоящия документ, са запазени. Никакви права, от какъвто и да е вид, не са лицензирани или прехвърлени, нито преминават по друг начин върху лицата, които имат достъп до тази информация.



# Green Premium™

Ангажиментът на Schneider Electric га осигурява продукти, създадени, за да гарантират устойчивост.



Повече от 75% от нашите продукти предлагат максимална прозрачност по отношение на използваните материали, нормативна информация и отражение на нашите продукти върху околната среда:

- Съответствие с RoHS
- Информация за съдържание на химикали в съответствие с REACH (Регламент относно регистрацията, оценката, разрешаването и ограничаването на химикали)
- Водещ за индустрията екологичен профил на продуктите\*
- Инструкции за рециклиране



Научете повече за  
Green  
Premium

Етикетът Green Premium гарантира съответствие с най-новите разпоредби, прозрачност относно въздействието върху околната среда, както и рециклирани или подлежащи на рециклиране продукти с нисък въглероден отпечатък.

#### По-нисък CO<sub>2</sub> по-висока рентабилност чрез ефективност на ресурсите

Green Premium осигурява подобрена ефективност през целия жизнен цикъл на активите. Това включва ефективно използване на енергията и природните ресурси, както и минимизиране на емисиите на CO<sub>2</sub>.

#### Оптимизиране на разходите за притежание чрез кръгова икономика

Помагаме на клиентите си да оптимизират общите разходи за притежание на активите. За да направим това, осигуряваме IoT-базирани решения, както и услуги за осъвременяване, поддръжка, ремонт и преработка.

#### Спокойствие чрез съответствие с екологичните норми

Продуктите с обозначение Green Premium съответстват на директивите RoHS и REACH. Нашите продукти надхвърлят изискванията на директивите с постепенната замяна на определени материали и вещества в състава им.

#### Подобрени продажби чрез ... диференциация

Green Premium дава възможност за предоставяне на висока добавена стойност посредством услуги на трети страни. В сътрудничество с външни организации можем да помогнем на клиентите си да постигнат своите цели за устойчивост като например придобиване на сертификат за зелена сграда.

\*PEP: Екологичен профил на продукта



# Съдържание

Решения за електрическа мобилност.....	стр. 6
eMobility за еднофамилни къщи.....	стр. 8
eMobility за нови жилищни сгради.....	стр. 10
eMobility за обществени сгради с един ползвател.....	стр. 12
eMobility за инфраструктура за зареждане в офиса.....	стр. 14
eMobility за автопаркове.....	стр. 16
Решение за интелигентно зареждане.....	стр. 18
Решения за електрическа мобилност: панорама на приложенията.....	стр. 20
<b>EVlink™ Home.....</b>	<b>стр. 23</b>
EVlink™ Home.....	стр. 24
Акcesoари.....	стр. 26
EVlink™ Home модул за управление на товара.....	стр. 27
<b>EVlink™ Pro AC и Pro AC Metal.....</b>	<b>стр. 30</b>
EVlink™ Pro AC.....	стр. 30
Полезна информация.....	стр. 32
Персонализация.....	стр. 34
EVlink™ Pro AC Metal.....	стр. 35
Акcesoари и резервни части.....	стр. 42
Кабели за гамите EVlink™ Home и Pro AC.....	стр. 44
<b>Продуктова гама EVlink™ DC.....</b>	<b>стр. 47</b>
EVlink™ DC за бързо зареждане.....	стр. 47
<b>Енергиен мениджмънт софтуер и дигитални услуги.....</b>	<b>стр. 49</b>
Енергиен мениджмънт.....	стр. 50
EcoStruxure™ EV Charging Expert.....	стр. 52
EcoStruxure™ EV Advisor*.....	стр. 58
<b>Услуги за електрическа мобилност.....</b>	<b>стр. 63</b>
Услуги за електрическа мобилност.....	стр. 64
Проектиране и обновяване.....	стр. 66
Монтаж и пускане в експлоатация.....	стр. 67
Поддръжка.....	стр. 69
Оптимизация.....	стр. 71
Поддръжка.....	стр. 72
Мрежа от професионалисти.....	стр. 74
Каталожни номера.....	стр. 75
<b>Електроразпределение за електрическа мобилност.....</b>	<b>стр. 77</b>
<b>Приложение.....</b>	<b>стр. 91</b>

\*Налични скоро в някои европейски страни.

# Решения за електрическа мобилност



Обширна мрежа от сертифицирани партньори



Съответствие със стандартите в индустрията



Обслужване на клиенти в цял свят



Доставчик на цялостни решения

## Изграждаме мобилността на бъдещето

МАЩАБИРУЕМИ И АДАПТИВНИ РЕШЕНИЯ  
ЕФЕКТИВНОСТ И УСТОЙЧИВОСТ  
СВЪРЗАНОСТ И ОПЕРАТИВНА СЪВМЕСТИМОСТ  
КИБЕРСИГУРНОСТ



НА УЛИЦАТА



НА ОБЩЕСТВЕНИ МЕСТА





Ние предлагаме цялостни решения за електрическа мобилност, надхвърлящи самата инфраструктура за зареждане на електромобили, при които цялата екосистема за електрическа мобилност е свързана, за да осигури икономично и удобно решение за зареждане в домовете, обществените сгради и автопарковете, като намалява времето за престой и дава приоритет на възобновяемата енергия за едно чисто бъдеще без емисии.



Жилищни сгради



Обществени сгради



Автопаркове



НА ПЪТЯ



В ОФИСИТЕ



У ДОМА



“Поели сме по пътя на една изцяло електрическа мобилност, която по ефективен, надежден и устойчив начин да ни изведе в едно бъдеще без въглеродни емисии”

НА ПАРКИНГА





## eMobility за еднофамилни къщи

### Зареждайте електромобила си с интелигентно цялостно решение

”

Искам да зареждам електромобила си, без да претоварвам мрежата в дома си, при оптимален комфорт и управление на разходите.”

EVlink Home осигурява на собствениците на жилища решение за лесно и интелигентно зареждане. Зареждайте в точното време, като избирате най-подходящия режим на зареждане и същевременно оптимизирате потреблението на енергия и избягвате преразхода.



#### ➤ EVlink Home

##### Зарядна станция за стенен монтаж

**Удобен и атрактивен модел, който съответства на изискванията:**

- Пълна гама продукти: T2 излаз, със или без прикачен кабел, 3 диапазона на мощност (сертификат: CE 61851-1 Версия 3.0)
- Вградена вътрешна защита: RDC-DD 6 mA
- Комуникационен протокол OCPP1.6J
- Удобен за потребителя светодиоден индикатор за състоянието



#### ➤ EVlink модул за управление на енергийния товар

##### Управление на товара

- Постоянно адаптира захранването, което се подава за зареждане на електромобила, като взема предвид потреблението в дома
- Без нужда от допълнителен комуникационен кабел (комуникация по силовата линия)

Преглед на гамата  
EVlink Home





## ➤ Ползи за потребителя



Спокойствие



Удобство



Устойчивост



Ефективност



### ▶▶ За собствениците на домове:

- Зареждането на електромобила не се отразява на обичайното качество на живот
- Оптимизирани сесии на зареждане
- Режим на "екологично зареждане"
- Контролиране на потреблението на енергия
- Планиране на зареждането на електромобила с цел избягване на максималните тарифи
- Конкурентно и сертифицирано решение



### ▶▶ За строителите:

- Надеждна мрежа от сертифицирани партньори на Schneider Electric
- Конкурентно и сертифицирано решение



### ▶▶ За инсталаторите:

- Намалено време за монтаж
- Сертифициране и обучение от Schneider Electric
- Продукти, налични в дистрибуторската мрежа

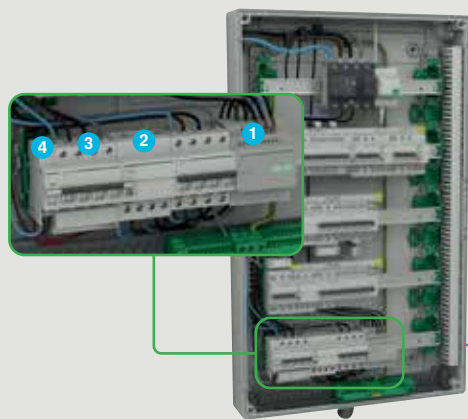


### ▶▶ За дистрибуторите:

- Конкурентна оферта за превръщането им в цялостен доставчик на решения за електрически превозни средства
- Предоставяне на цялостни решения за приложения с нарастващо търсене

## Цялостно решение за интелигентно зареждане

### Защита на електрическата инсталация



### Зареждане на електромобила



- 1 **EVlink модул за управление на енергийния товар:** 1- или 3-фазен пиков контролер
- 2 **Дефектнотокова защита тип A-SI** за детекция на токове на утечка до 30 mA AC
- 3 **Автоматичен прекъсвач** за осигуряване на защита от претоварване на кабела на зарядната станция
- 4 **MNx:** минималнонапреженов изключвател (IEC 61851-1 изд.3)

RCBO (опция): дефектнотокова защита със защита от претоварване

EVlink Home



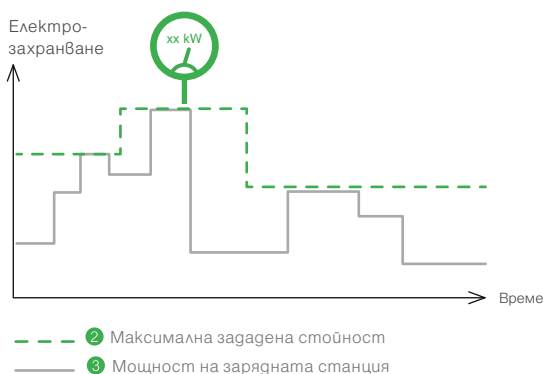


## eMobility за нови жилищни сгради

Проектирайте готова за експлоатация инфраструктура, която се адаптира към мащаба на приложението

„Искам да изградя инфраструктура за зареждане на електромобили, която е в съответствие с местните разпоредби, може да се надгражда според нуждите на приложението и и е готова за прилагане в нови жилищни сгради.“

EcoStruxure for eMobility е решение, създадено за устойчивите и енергийно ефективни сгради на бъдещето. То предлага на собствениците и наемателите в многофамилни жилищни сгради удобно зареждане с оптимизирано електрозахранване и прецизно измерване на потреблението за всеки потребител с цел разпределяне на разходите. Това е отворено, съответстващо на стандартите и готово за експлоатация решение.



### ➤ EcoStruxure EV Charging Expert

#### Система за управление на товара

- Разпределение на наличната мощност между всички зарядни станции
- Управление на зареждането на електромобили в пикови/извънпикови часове
- Мониторинг и управление на всяка станция за зареждане на електромобили на базата на отворен протокол (OCPP 1.6-J)

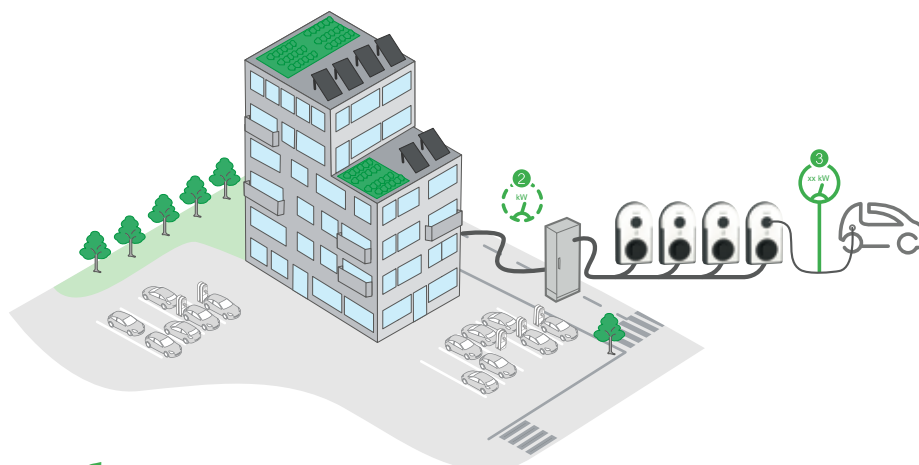


Гледайте  
Видеото

### ➤ EVlink Pro AC

#### Свързани станции за зареждане на електромобили

- Здрава конструкция със степен на защита IP55/IK10, за приложение в инсталации на закрито и открито
- Въградена електрическа защита (дефектнотокова защита; iMNx)
- RFID/NFC четец за удостоверяване на потребителя
- Съответствие със стандарти:
  - Прецизно измерване (MID измервателни устройства)
  - Оперативна съвместимост с решения за мониторинг (OCPP 1.6-J)
  - Разширена съвместимост с електрически превозни средства (IEC 61851 версия 3, готовност за сертифициране по ISO 15118)



## ➤ Ползи за потребителя



▶▶ За строителите на жилища, които проектират инфраструктура за електромобили:

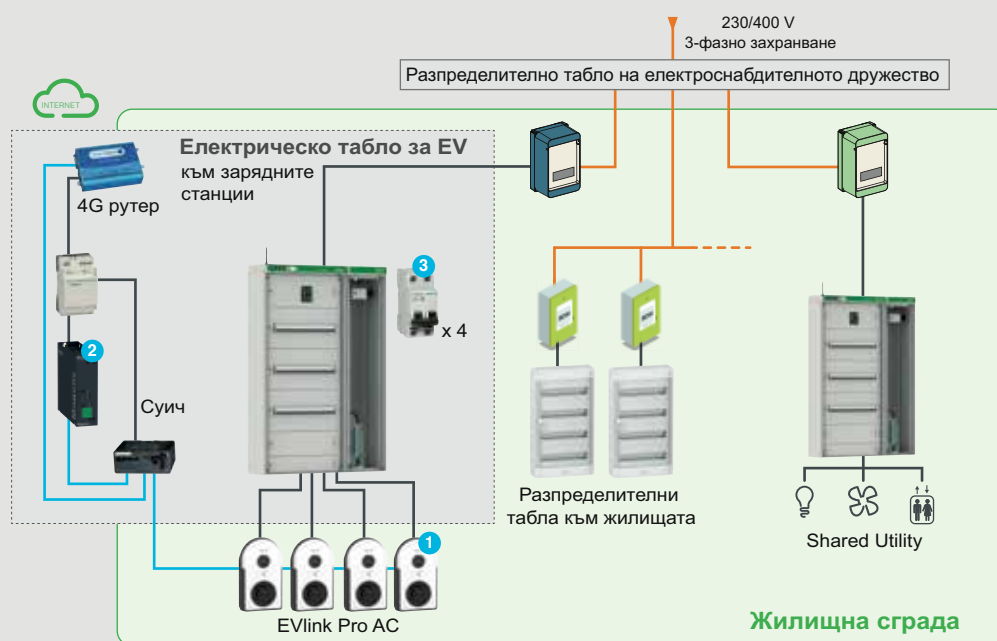
- Съответствие с местните разпоредби
- Дизайн с възможност за разширяване и адаптиране според нуждите
- Отворена система, готова за експлоатация
- Минимизирани разходи за развитие на собствеността



За изпълнителя на електрическата инсталация, който пуска в експлоатация инфраструктурата за електрически превозни средства:

- Намалено време за монтаж
- Ръководство стъпка по стъпка при пускане в експлоатация на базови или по-големи инфраструктури
- Програма за сертифициране и обучение на партньори на Schneider Electric

## Решение за нови жилищни сгради готово за работа



Решението за електрическа мобилност е отворено за решения за мониторинг на Schneider Electric или други доставчици.

- Частна мрежа
- Мрежа на електроснабдителното дружество
- Ethernet мрежа
- 1 Зарядни станции: EVlink Pro AC
- 2 Система за управление на товара: EcoStructure EV Charging Expert
- 3 Защита от късо съединение: автоматичен прекъсвач Acti9 40 A (по един на зарядна станция)

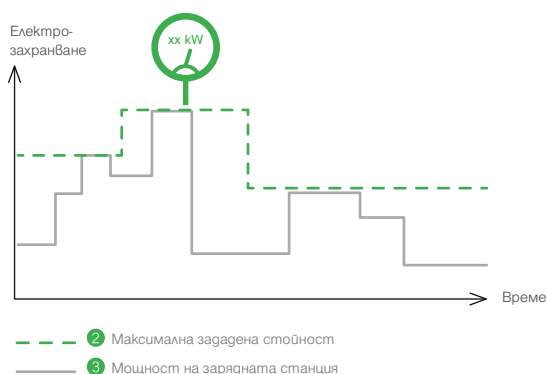


## eMobility за обществени сгради с един ползвател

Започнете с мащабируемо решение за зареждане,  
което ще стимулира развитието на вашия бранд

„Искам да дам на служителите си възможност да зареждат на работното място, като същевременно предоставям нови услуги за зареждане, които мога да проложа на клиентите си.“

EcoStruxure for eMobility осигурява първата лесна стъпка за собствениците на бизнеси, които искат да ориентират компаниите си към електрическа мобилност, като същевременно оптимизират инвестициите, енергийните разходи и електрозахранването. Едновременно с това те подобряват изживяването на клиентите и удовлетворяват служителите, които шофират електромобили.



### ➤ EcoStruxure EV Charging Expert

#### Система за управление на товара

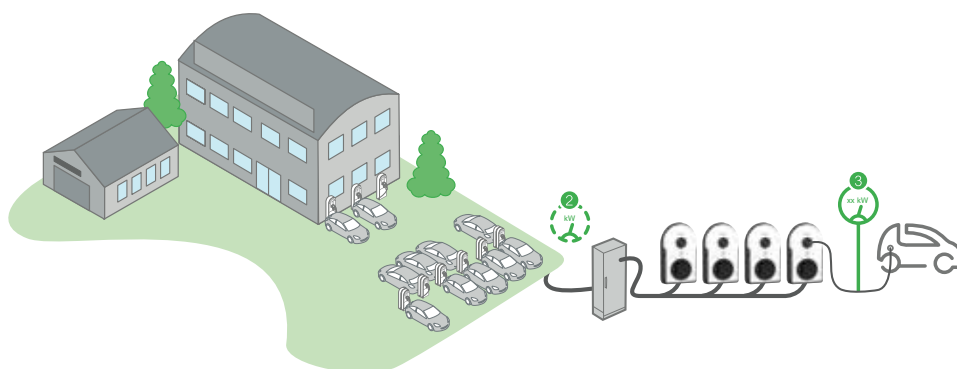
- Динамично разпределение на наличната мощност между зарядните станции
- Управление на зареждането на електромобили в пикови/извънпикови часове
- Мониторинг и управление на зарядни станции на електромобили, базирани на отворен протокол (OCPP 1.6-J)



### ➤ EVlink Pro AC

#### Свързани станции за зареждане на електромобили

- Оптимизирана употреба и ползваемост:
  - Намалено време за поддръжка
  - Здрава конструкция със степен на защита IP55/IK10 за приложение в инсталации на открито и закрито
  - Зарядни станции с възможност за персонализиране
- Вградени електрически защиты (дефектнотокова защита; iMNx)
- RFID/NFC четец за удостоверяване на потребителя
- Съответствие със стандартите: прецизно измерване (MID измервателни устройства)
- Гъвкава модулна концепция:
  - Оперативна съвместимост с решения за мониторинг (OCPP 1.6-J)
  - Разширена съвместимост с електромобили (IEC 61851 Версия 3, готовност за ISO 15118)



## ➤ Ползи за потребителя



► За собствениците на сгради:

- Затвърждаване на ангажиментите за устойчивост
- Повишена удовлетвореност на служителите и лоялност на клиентите
- Оптимизирано електрозахранване
- Възможност за разширяване и надграждане на инфраструктурата
- Управление вътре в компанията или делегиране на външен оператор на точки за зареждане



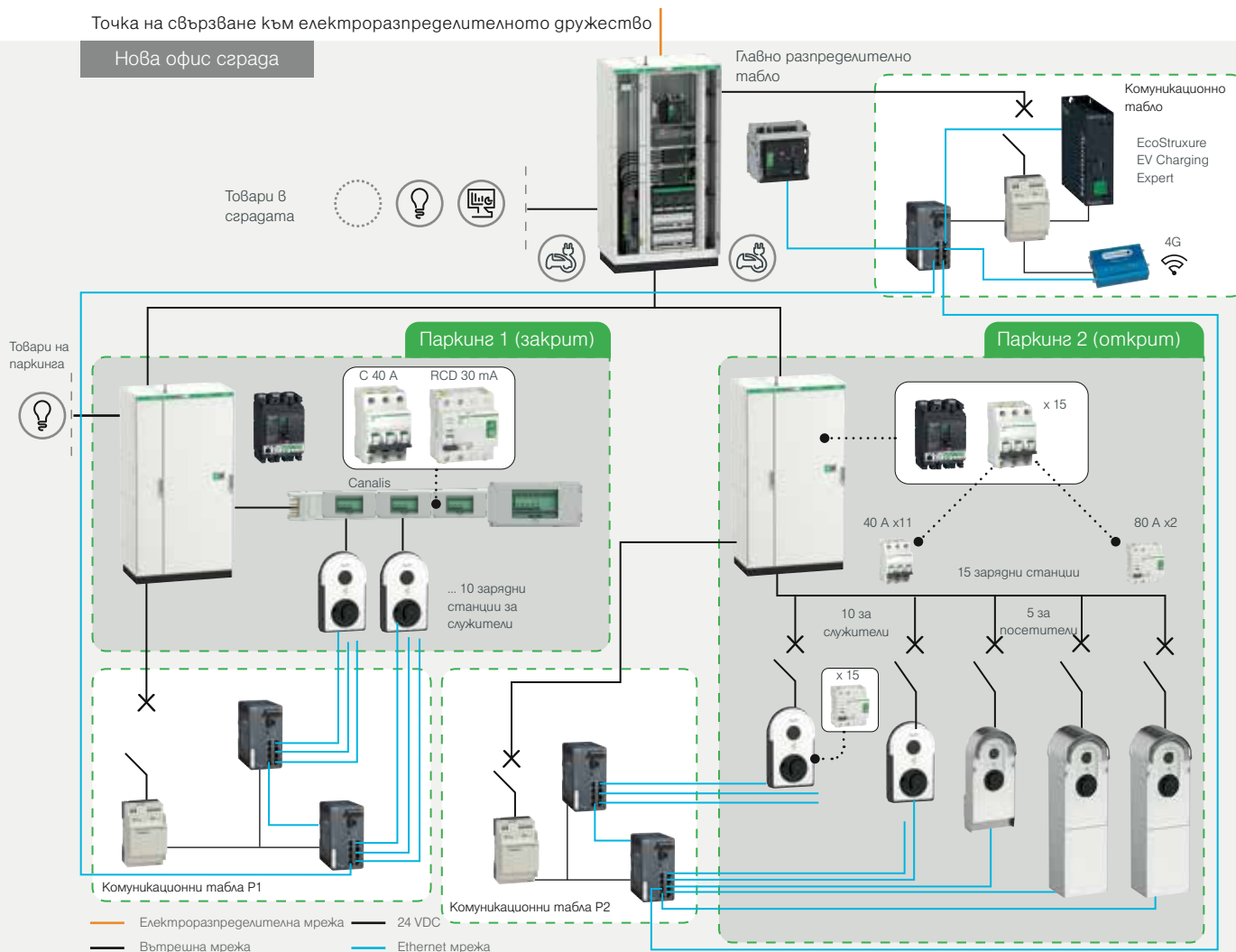
► За изпълнителите на електрическата инсталация:

- Намалено време за монтаж
- Ръководство стъпка по стъпка при пускане в експлоатация
- Програма за сертифициране и обучение на партньори на Schneider Electric

## Инфраструктура за зареждане на електромобили за служители и клиенти

Точка на свързване към електроразпределителното гружество

Нова офис сграда





## eMobility за инфраструктура за зареждане в офиса

Интегрирайте цялостно интелигентно решение за зареждане на електромобили и оптимизирайте наличното електрозахранване на обектите си

„Инсталирането на решение за зареждане на електромобили ще повиши лоялността на служителите и ще ни помогне да постигнем целите си за устойчивост, като същевременно повишим стойността на сградите си.“

EcoStruxure for eMobility позволява на собствениците на сгради и предприятия безпроблемно да интегрират електрическата мобилност в своите обекти, без да правят компромис с електрозахранването. Платформата отговаря на местните разпоредби, като същевременно предлага перспективно и удобно решение за водачите на електрически превозни средства в техните обекти.

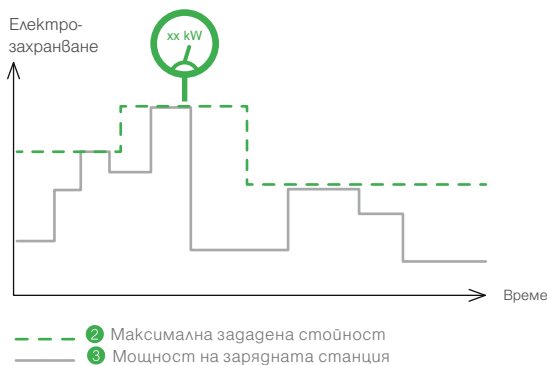


### ➤ EcoStruxure™ EV Advisor\*

Отдалечен мониторинг на инфраструктури за зареждане на електромобили в няколко обекта

- Управление на профила на водача на електромобил
- Дистанционен мониторинг, управление и отстраняване на грешки
- Настройка на персонализирани тарифи
- Възможности за анализ и програмиране

\*Наличен скоро в избрани европейски страни



### ➤ EcoStruxure™ EV Charging Expert

Система за управление на товара

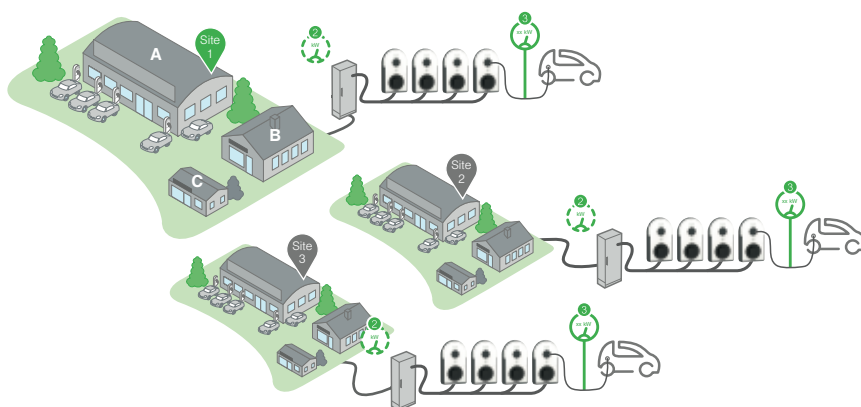
- Динамично разпределение на наличната мощност между зарядните станции
- Управление на зареждането на електромобили в пикови/извънпикови часове
- Мониторинг и управление на зарядни станции на електромобили, базирани на отворен протокол (OCPP 1.6-J)



### ➤ EVlink Pro AC

Свързана зарядна станция

- Здрава конструкция със степен на защита IP55/IK10 за монтаж на открито или закрито
- Вградена електрическа защита (дефектнотокова защита; iMNx)
- RFID/NFC четец за удостоверяване на потребителя
- Съответствие със стандартите:
- Прецизно измерване (MID електромери)
- Оперативна съвместимост с решения за мониторинг (OCPP 1.6-J)
- Разширена съвместимост с електромобили (IEC 61851 версия 3, готовност за ISO 15118)



## ➤ Ползи за потребителя



▶ За собствениците на сгради:

- Затвърждаване на ангажиментите за устойчивост
- Повишена удовлетвореност на служителите
- Минимизиране на първоначалните разходи
- Оптимизирано електрозахранване и намалени енергийни разходи
- Множество потребителски профили



▶ За оператори:

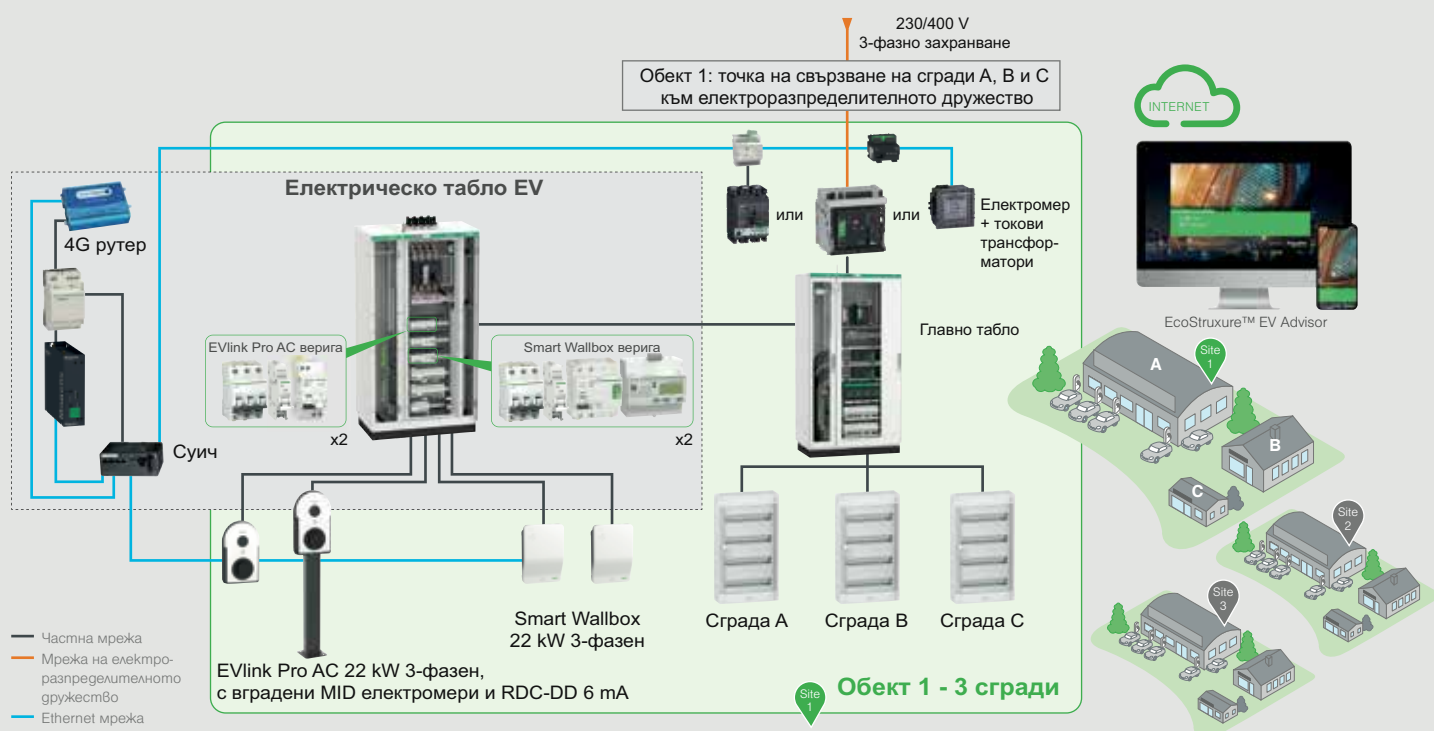
- Предлагане на услуги: наличност на точки за зареждане, идентифициране на проблеми
- Оптимизирани операции благодарение на функциите за дистанционна диагностика и по-кратки интервенции



За изпълнители на електроинсталации:

- Намалено време за монтаж
- Съдействие при пускане в експлоатация на базови или по-мощни инфраструктури
- Програма за сертифициране и обучение на партньори на Schneider Electric

## Ново решение за зареждане на електромобили на работното място



## Преминете плавно към електромобилен парк и поемете към едно по-устойчиво бъдеще

„Искам да премина към автомобилен парк с електромобили, като това има минимално отражение върху бизнеса ми, инвестирайки разумно в инфраструктура за зареждане.“

Приложението EcoStruxure™ for Fleet позволява безпроблемно интегриране на инфраструктурата за зареждане на електрически превозни средства у дома, на работното място и при пътуване. Решението дава възможност на мениджърите на автопаркове да оптимизират общите разходи за притежание, като същевременно повишават удовлетвореността на служителите.

### ➤ 1 • Планиране на прехода към електромобилен парк

#### Консултантски услуги

- Дигитална диагностика или анализ на място
- Оценка на отражението върху общите разходи за притежание, възвръщаемостта на инвестицията и емисиите на CO<sub>2</sub>
- План за внедряване на електромобилен парк

### ➤ 2 • Изграждане на инфраструктура за електромобили

#### Управление на проекта до въвеждане в експлоатация

- Техническо планиране и проектиране на инфраструктурата
- Електроразпределение и пускане в експлоатация на зарядната станция
- Доклади от изпитвания

#### Свързани зарядни станции EVlink Pro AC

- Интуитивни потребителски интерфейси
- RFID/NFC четец
- Здрава конструкция за приложение на открито и на закрито
- Стенен или стоящ монтаж
- Оперативна съвместимост със системи за мониторинг (OCPP 1.6-J)
- Съответствие със стандарти IEC 61851 в. 3, готовност за сертифициране по ISO 15118



EVlink Pro AC  
7.4-22 kW

### ➤ 3 • Лесна експлоатация с цялостни услуги

#### EcoStruxure™ EV Advisor\*

##### Дистанционен мониторинг

- Дистанционен мониторинг, управление и отстраняване на повреди
- Управление на профилите на водачите на електромобили
- Задаване на персонализирани настройки (на обект, потребител, по определен график)
- Възможности за анализ и API интерфейс

##### Услуги

- Стартиране/спиране на сесии за зареждане
- Търсене и резервиране на зарядно устройство
- Управление на лични данни
- Зареждане у дома с настройка на цена за kW/ч
- Услуги за консултация и гореща линия
- Поддръжка и обслужване на място
- Постоянна оптимизация (възобновяема енергия, решения за микромрежи, подобряване на киберсигурността)
- Достъп до обществени точки за зареждане

\*Наличен скоро в определени европейски страни





## ➤ Ползи за потребителя



▶▶ За собственици на сгради и мениджъри на съоръжения:

- Адаптируема концепция с възможност за надграждане
- Отворени и готови за експлоатация услуги
- Оптимизирано захранване и намалени разходи за енергия
- Съвместимост с местните регулации



▶▶ За мениджъри, които искат компанията им да премине към електрическа мобилност

- Оптимизирани инвестиции и бърза възвръщаемост
- По-ниски общи разходи за притежание
- Подпомагане на процесите на вземане на решения и управление на промените
- Проследяване на употребата с цел намаляване на разходите и емисиите на CO<sub>2</sub>
- Регулиране на електромобилния парк според реалните потребности на бизнеса



▶▶ За водачи на електромобили:

- Удобство при употреба благодарение на RFID картата, специализираното приложение за водачи и онлайн и горещата линия за съдействие
- Автоматизирано управление на възстановяването на разходите и фактурирането
- Бърз и лесен монтаж у дома



## Цялостно решение за автопаркове, което се вписва в рамките на бюджета и отговаря на изискванията за устойчивост

### СТЪПКА 1: КОНСУЛТАНСКИ УСЛУГИ

Анализ, планиране, проектиране и оферирание

Персонализирано съдействие за различни по мащаб автопаркове, съобразено с приложението Публична информационна платформа



- Онлайн инструменти за консултация



- Експертни консултанти



### СТЪПКА 2: ВНЕДРЯВАНЕ НА ИНФРАСТРУКТУРАТА

Изграждане и монтаж

Управление на проекта и процесите

- Проследяване и координиране на проекта до въвеждането му в експлоатация
- Координация на доставките и доставчици
- Въвеждане в експлоатация на зарядни устройства
- Доклади от изпитвания



Техническо и инфраструктурно проектиране

- Дистанционен анализ и анализ на място
- Проектиране на инфраструктурата и архитектура на решението
- Дефиниране на технически спецификации и доставчик



EcoStruxure™ for eMobility

ПРИЛОЖЕНИЯ, АНАЛИЗ И УСЛУГИ

РЕШЕНИЯ ЗА УПРАВЛЕНИЕ И МОНИТОРИНГ

СВЪРЗАНИ ПРОДУКТИ

Дигитални иновации на всяко ниво от Schneider Electric

### СТЪПКА 3: ЕКСПЛОАТАЦИЯ И УСЛУГИ

Управление и оптимизиране на инвестициите

Ефективно управление на точката на зареждане

- Управление и мониторинг на точката на зареждане
- RFID/NFC четец и управление на потребителите
- Услуги за клиенти: консултация, отстраняване на неизправности, поддръжка
- Цялостни услуги по управление на зареждането



У ДОМА



НА РАБОТА



НА ОБЩЕСТВЕНИ МЕСТА

# Решение за интелигентно зареждане



“Интелигентно зареждане” означава система, която може да наблюдава, управлява и евентуално да контролира използването на устройствата за зареждане на електрически превозни средства с цел оптимизиране на потреблението на енергия. ”

Тъй като употребата на електрически превозни средства в световен мащаб нараства с феноменални темпове, според прогнозите на BloombergNEF<sup>(1)</sup> до 2030 г. се очаква 30% от превозните средства да бъдат електрически.

Развитието на инфраструктурата за зареждане на електромобили ще направи електроразпределителните мрежи по-сложни и ще надхвърли капацитета на съществуващите мрежи, което ще наложи скъпоструващо обновяване на инфраструктурата.

За да разберем необходимостта от **Интелигентно зареждане**, нека първо да разгледаме някои съществуващи сценарии за инсталации за зареждане на електрически превозни средства:

При сценарий без каквито и да било устройства за управление на товара, всички включени електромобили започват да зареждат едновременно на максимална мощност. Енергията за зареждане на електромобилите в допълнение към нормалните товари в сградата може да доведат до претоварване и вероятно ще превишат максималния капацитет (MIC). Това може да доведе до високи глоби или санкции от страна на оператора на мрежата.

За да се избегне този сценарий, в повечето инсталации вече са възприети стандартни практики за управление на товара.

[\(1\) BloombergNEF - Electric Vehicle Outlook 2022](#)

Управлението на товара може да бъде статично или динамично, което означава, че се задава определен праг (ограничение на мощността) и само оставащата налична мощност за зареждане на електромобили се разпределя между свързаните електромобили. Също така, електромобилите могат да се зареждат в предварително зададени времеви интервали, за да се оптимизират извънпиковите тарифи за електричество. Тези стандартни практики за управление на товара понякога са ефективни, но все по-голямото навлизане на електрически превозни средства оказва все по-голямо влияние върху електроразпределителните системи и предоставя разнообразни възможности за по-нататъшно оптимизиране на инфраструктурата за зареждане на електромобили.

**Интелигентното зареждане** представлява нещо повече от стандартни настройки за управление на товара. Това е интелигентна система с проактивна логика за планиране и прогнозиране, която осигурява оптимално решение за зареждане.

Накратко, всеки електромобил, включен в зарядната станция, зарежда със свой специфичен профил на зареждане. Решението не само отчита нуждите на водача на електромобила (напр. време на търгване и т.н.), но и се съобразява с ограниченията на мощността на цялата инсталация.

Освен това, интелигентната система за зареждане води до значително намаляване на експлоатационните разходи за собственика на инфраструктурата чрез оптимизиране на генерираната локално възобновяема енергия (например от фотоволтаичната инсталация в сградата) и чрез използване на динамичните тарифи за електричество за по-икономично зареждане.

## Ползи от интелигентното зареждане

Изисквания на потребителя



Вземане предвид на индивидуалните нужди на водачите на електрически превозни средства. Например време на търгване, тарифни предпочитания.

Надежност на инфраструктурата



Интегриране на зарядни станции за електрически превозни средства, като това не оказва голямо влияние върху инсталациите СН/НН.

Динамични тарифи за електроенергия



Намаляване на оперативните разходи чрез договаряне на цени от различни енергийни доставчици за балансиране на доставките и търсенето.

Потребление на локално генерирана възобновяема енергия



Оптимизиране на потреблението на енергия, генерирана локално. Например, от фотоволтаична инсталация в сградата.

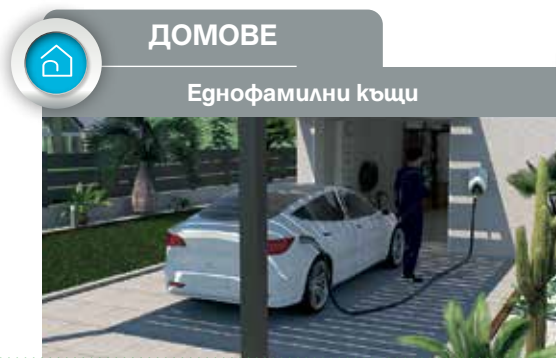


Научете повече за решенията за интелигентно зареждане

Решенията за интелигентно зареждане могат да адаптират стратегията за зареждане както към нуждите на водачите на електромобили, така и към електрическата мрежа по интелигентен и гъвкав начин. Интелигентната система за зареждане позволява оптимизирано потребление на енергия, възможност за надграждане и разширяване на инфраструктурата и намаляване на енергийните разходи.

# Решения за електрическа мобилност

## Преглед на приложенията



ПРИЛОЖЕНИЯ,  
АНАЛИЗИ И  
УСЛУГИ

Услуги eMobility

EcoStruxure™  
EV Advisor\*

УСТРОЙСТВА ЗА  
УПРАВЛЕНИЕ И  
МОНИТОРИНГ

Система срещу  
изключване  
EVlink Home



EcoStruxure™  
EV Charging Expert

СВЪРЗАНИ  
ПРОДУКТИ

EVlink Home



EVlink Pro AC  
EVlink Pro AC Metal



Електроразпределение

за eMobility

От мрежата  
към зарядната  
станция



iMnх

Минималнонапреженов  
изключвател



Acti9

Дефектнотокова  
защита тип A-Si



Шинопроводу Canalis  
Комплект за крайно  
електроразпределение EVlink

\*Налични скоро в някои европейски страни.



## АВТОПАРКОВЕ

Навсякъде

> Офис сгради



> Обществени сгради с паркинги



Увеличете максимално ефективността на вашата инфраструктура за зареждане на електромобили и поддържайте активите си в оптимално състояние през целия експлоатационен цикъл – от консултирането до обновяването.

Отдалечен мониторинг за инсталатори, оператори на автопаркове и точки за зареждане с цел лесно пускане в експлоатация, наблюдение и управление на инфраструктурата за зареждане на електромобили.



Система за управление на товара, с която ефективно управлявате инфраструктурата за зареждане и интелигентно разпределяте наличната мощност в зарядните станции.



Система за управление на товара



Потребителски интерфейс

### EVlink Pro AC EVlink Pro AC Metal



### EVlink Pro AC EVlink Pro AC Metal



iMnx  
Минималнонапреженов  
изключвател



iEM  
Трифазен  
електромер



Acti9 mun B SI



Acti9 mun A-SI

Дефектнотокови защиты



Изображенията може да се различават от реалния продукт.



Winger MADE  
**LUA768**  
The Ultimate Driving Machine





## Характеристики



### Сертификати

EVlink Home има сертификат за съответствие със стандарта IEC 61851-1.

### Стандарти

EN 61851-1 В. 3.0 (2019)



**Green  
Premium™**  
Product

- > Съвместим с ROHS
- > В съответствие с Reach
- > EoLi: Процедури по приключване на експлоатационния живот
- > Екологичен профил на продукта

### Зарядни станции

- Номинална мощност на зареждане: 3.7 kW - 7.4 kW еднофазна и 11 kW трифазна
- Максималният ток на зареждане се регулира между 6 A до 32 A
- Конектор T2 със или без капак
- Кабел с T2 конектор

### Характеристики на захранващата мрежа

- 230V +/- 10% еднофазно захранване – 45/65 Hz за зарядни станции 3.7 и 7.4 kW
- 400V +/- 10% трифазно захранване – 45/65 Hz за зарядни станции 11 kW
- Вътрешна защита: 6 mA DC филтър
- Схема на заземяване: TT, TN-S, TN-C-S

### Механични характеристики и околна среда

- Степен на защита: IP54 за вариант с кабел, IP55 за вариант с контакт
- Степен на механична устойчивост: IK10
- Работна температура: -30°C до +50°C
- Температура на съхранение: -40°C до +85°C
- Относителна влажност 5% до 95%
- Надморска височина < 2000 m
- Кабел с дължина 5 m за вариантите с кабел
- Размери 282x409x148 mm (без кабел)
- Тегло: 3.7 – 7.4 kW около 4.5 kg; 11 kW около 5.6 kg

### Лесен монтаж и пуск в експлоатация

- Стенен монтаж

### Енергиен мениджмънт

- Изключителни опции за енергиен мениджмънт: управление на максималния ток на зареждане в реално време (с монтаж на външна защита от сработване)
- Устройство за комуникация по силовата линия със защита срещу изключване

### Режими за контрол на достъпа

- Свободен достъп

### Сервизно обслужване

- Удължена гаранция с 1 до 3 години



## Каталожни номера

### > EVlink Home



EVH4S03N2

Научете повече  
за EVlink Home



EVlink Home					
Каталожни номера	Брой фази	Тип контакт	Мощност kW	Изходен ток	Вградена защита
С контактен излаз					
EVH4S03N2	1PH	T2	3.7	16 A	с 6 mA DC филтър
EVH4S07N2	1PH	T2	7.4	32 A	с 6 mA DC филтър
EVH4S11N2	3PH	T2	11	16 A	с 6 mA DC филтър
С кабел 5 м (1) с T2 конектор					
EVH4S03NC	1PH	-	3.7	16 A	с 6 mA DC филтър
EVH4S07NC	1PH	-	7.4	32 A	с 6 mA DC филтър
EVH4S11NC	3PH	-	11	16 A	с 6 mA DC филтър

### > Защита и опции при EVlink Home

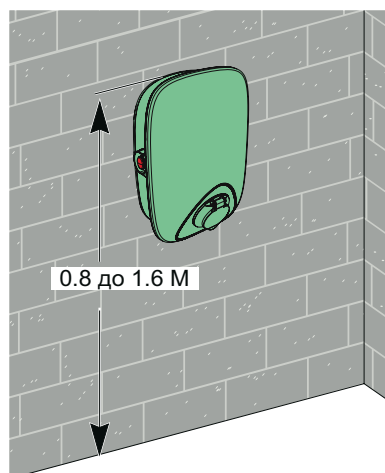
Описание			
Зареждане	Еднофазно		Трифазно
Номинална мощност	3.7 kW - 16 A	7.4 kW - 32 A	11 kW - 16 A
Защита			
Автоматичен прекъсвач (претоварване) <sup>(1)</sup>	20 A крива C	40 A крива C	20 A крива C
Дефектнотокова защита <sup>(1)</sup>	30 mA A-SI mun (2)	30 mA A-SI mun (2)	30 mA A-SI mun (2)
Минимално-напреженов допълнителен контакт <sup>(3)(4)</sup>	iMNX	iMNX	iMNX

(1) Моля, проверете наличностите в местния офис на Schneider Electric..

(2) В съответствие със стандарта за електрически инсталации HD 60364-7-722:2016. Проверете съответствието с местните стандарти

(3)(4) iMNX е задължителен в случай на повреда на зарядната станция вследствие на късо съединение по веригата.

## Полезна информация



Зарядната станция работи автономно.  
Тя има специални защитни устройства.

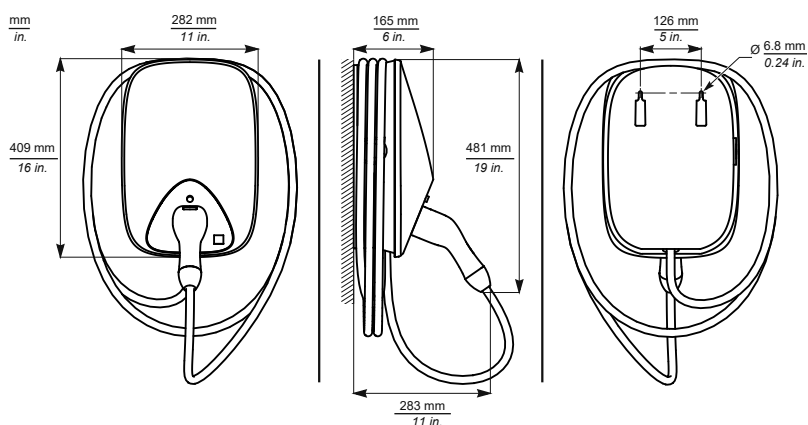
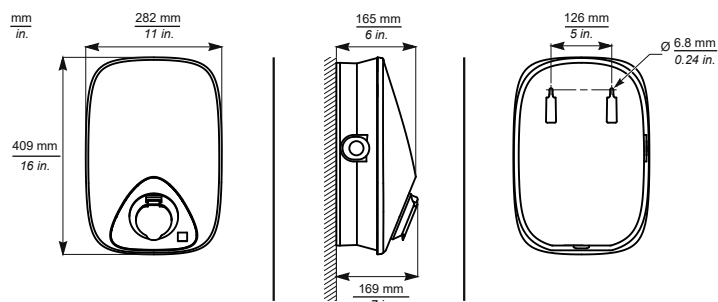
- Монтаж: от електротехник
- Местоположение: жилище, частно ползване



Гледайте  
Видеото


# Акcesoари

## Размери на зарядната станция





### С контактни излази

 ≈ 4.5 kg - T2/T2S – 3.7 / 7.4 kW

 ≈ 5.6 kg - T2/T2S – 11 kW

### С кабел

 ≈ 8.8 kg – 3.7 / 7.4 kW

 ≈ 9.9 kg – 11 kW

## Каталожни номера на аксесоарите

### Кабел за EVlink



За свързване на електромобила към зарядната станция. Предлага се с различни дължини и T2 конектор.

### Допълнителна информация

Техническа документация за зарядни станции	Език	Каталожен номер
Ръководство за монтаж на EVlink Home (1)	EN / FR / ES / DE	JYT6393700-00
Ръководство за употреба на модул срещу изключване за EVlink Home 1P (1)	EN / FR / ES / DE	JYT9298700
Ръководство за употреба на модул срещу изключване за EVlink Home 3PI (1)	EN / FR / DE	JYT4921902

(1) Доставка се с продукта

За да изтеглите изброените по-горе документи, търсете по каталожен номер на [se.com](http://se.com)



## Характеристики



1-фазен универсален пиков контролер: EVA1HPC1

1-фазен пиков контролер за висока мощност: EVA2HPC1

3-фазен универсален пиков контролер: EVA1HPC3

### Основни характеристики

- Домашният модул срещу изключване е система за управление на енергийния товар, която адаптира подаваната енергия за непрекъснато зареждане на автомобила, като взема предвид потреблението в дома.
- Наличността на захранването се изчислява от домашния модул, който сравнява ограниченията на електрозахранването с текущото потребление в дома, отчетено от токов трансформатор, разположен в долната част на главния прекъсвач.

### Захранваща мрежа и електрически характеристики

- 220/230 V (+/- 10%) 50 Hz (+/- 10%)
- Номинална мощност 4W
- Категория на пренапрежение: III, Степен на замърсяване: 2
- Степен на изолация: подсилена изолация
- Диапазон на тока на отчитане: AC 1 до 100 A / интервали от 1 секунда

### Настройки

- Възможни настройки на максималната стойност на тока: 3P до 50 A, 1P до 100 A

### Комуникация

- Устройство за комуникация по силовата линия със зарядната станция EVlink Home
- Обхват на тока за отчитане / интервали от 1 секунда

### Механични характеристики и околна среда

- Размери 70.4 x 93.2 x 68.8 mm
- Тегло 196 g
- Тип монтаж: монтаж на DIN шина
- Номинална температура -30°C до +50°C

### Стандарти

- EN 61010-1-2010, EN 61326-1-2013



# EVlink™ Pro AC и Pro AC Metal

Зарядни станции за електромобили и аксесоари за тях

EVlink™ Pro AC .....	стр. 30
Персонализация .....	стр. 34
EVlink™ Pro AC Metal.....	стр. 35
Аксесоари и резервни части.....	стр. 42
Кабели за гамите EVlink™ Home и Pro AC.....	стр. 44

# EVlink™ Pro AC



## Характеристики



- > Съвместим с ROHS
- > В съответствие с Reach
- > EoL: Процедури по приключване на експлоатационния живот
- > Екологичен профил на продукта

Преглед на гамата  
EVlink Pro AC



### Характеристики на захранващата мрежа

- 220 - 240 V AC еднофазно захранване – 50/60 Hz за зарядни станции 7.4 kW
- 380 - 415 V AC трифазно захранване – 50/60 Hz за зарядни станции 11 и 22 kW

### Схема на системата на заземяване

- TT, TN-S, TN-C-S
- IT (съвместим IT за 1 фаза - някои еднофазни електромобили може да изискват добавяне на разделителен трансформатор; съвместим IT с допълнителен разделителен трансформатор на 3-фазното захранване)

### Номинален ток на зареждане

- контактен излиз T2S с детска защита и посребрени контакти: 16 A до 32 A (фабрична настройка: 32 A)
- домашен контакт TE или TF: 10 A
- кабел T2 с дължина 5 метра: 16 A до 32 A
- контактен излиз отпрег

### Механични характеристики и околна среда

- Степен на защита: подходящи за употреба на открито и на закрито
  - IP55 с контактен излиз T2S
  - IP55 с кабел
  - IP54 с домашен контакт
- Степен на механизма устойчивост: IK10
- Работна температура: -30°C до +50°C (+40°C за EVlink Pro AC с вградена дефектнотокова защита Asi)
- Температура на съхранение: -40°C до +80°C (+70°C за EVlink Pro AC с вградена дефектнотокова защита Asi)
- Опции за енергиен мениджмънт:
  - с цифрови входи: ограничаване на тока, отложено/спряно зареждане, динамичен енергиен мениджмънт в комбинация с TIC интерфейс с универсален електромер
- детекция на електромобил през цифров вход

### Режими за контрол на достъпа

- Свободен достъп
- Идентификация на потребителя чрез RFID или NFC бадж
  - NFC 13.56 MHz четец, съвместим с баджове 1, 2, 4 и 5
  - RFID четец:
    - В съответствие с протоколи ISO/IEC 14443 A и B и ISO/IEC 15693,
    - съвместимост с Mifare Ultralight, Mifare Classic, Mifare Plus

### Вградена защита и измерване

(В зависимост от каталожните номера)

- Дефектнотокова защита: защита от пренапрежение при зареждане RDC-DD 6 mA + ДТЗ min Asi 30 mA или ДТЗ min B-EV
- Минималнонапреженов изключвател MNx
- MID електромер
- Измервателна платка и ТТ с точност 1%

### Лесен монтаж и пуск в експлоатация

- Стенен или подов монтаж
- 1 или 2 зарядни станции на един постамент
- Настройка на параметрите през приложение eSetup през Bluetooth или EcoStruxure EV Charging Expert

### Разнообразни възможности за свързване за мониторинг

- Кабелен Ethernet: 2 порта (1 за верижна връзка)
- Свързване чрез вграден или свързан 3G/4G модем като аксесоар
- OCPP 1.6 Json Smart Charging interface (OCA сертифициран)

### Услуги

- Център за обслужване на клиенти
- Удължаване на гаранцията с 1 до 3 години
- Оригинални ревервни части от Schneider Electric

### Сертификати

EVlink Pro AC е сертифициран в съответствие с стандарта IEC 61851-1 ed3.0 от сертифициращия орган DEKRA

### Стандарти

IEC/EN 61851-1 Ed 3.0  
IEC/EN 62196-1 Ed 2.0 - IEC/EN 62196-2 Ed 1.0  
IEC 60364-7-722 Ed.2  
IEC 62955  
EMC IEC 61851-21-2  
EMC EN 301 489-1 V2.1.1 - EN 301 489-17 V3.1.1  
Възможност за надграждане до ISO 15118 Plug and Charge  
Готовност за EV / ZE сертифициране

## Каталожни номера на зарядни станции

### EVlink Pro AC

Каталожни номера (1) (2)(7)	Тип контакт	Домашен контакт	Ток на изхода	Мощност kW	Брой фази	Възршена защита	Възраден изключвател (4)	Стандартно интегрирана защита	Възраден MID електромер <sup>(6)</sup>
EVB3S07N4A	T2S	-	32 A	7.4	1PH	RDC-DD 6 mA + RCD Asi 30 mA	MNx	-	-
EVB3S07N4AM	T2S	-	32 A	7.4	1PH	RDC-DD 6 mA + RCD Asi 30 mA	MNx	-	Да
EVB3S07N4EAM	T2S	TE	32 A	7.4	1PH	RDC-DD 6 mA + RCD Asi 30 mA	MNx	-	Да
EVB3S07N4EA	T2S	TE	32 A	7.4	1PH	RDC-DD 6 mA + RCD Asi 30 mA	MNx	-	-
EVB3S07N40M	T2S	-	32 A	7.4	1PH	RDC-DD 6 mA	MNx	-	Да
EVB3S07N40EM	T2S	TE	32 A	7.4	1PH	RDC-DD 6 mA	MNx	-	Да
EVB3S07NCA	Кабел T2 <sup>(5)</sup>	-	32 A	7.4	1PH	RDC-DD 6 mA + RCD Asi 30 mA	MNx	-	-
EVB3S07NCAM	Кабел T2 <sup>(5)</sup>	-	32 A	7.4	1PH	RDC-DD 6 mA + RCD Asi 30 mA	MNx	-	Да
EVB3S11N4A	T2S	-	16 A	11	3PH	RDC-DD 6 mA + RCD Asi 30 mA	MNx	-	-
EVB3S11NCA	Кабел T2 <sup>(5)</sup>	-	16 A	11	3PH	RDC-DD 6 mA + RCD Asi 30 mA	MNx	-	-
EVB3S11N4FB	T2S	TF	16 A	11	3PH	RCD B EV	MNx	-	-
EVB3S22N4B	T2S	-	32 A	22	3PH	RCD B EV	MNx	-	-
EVB3S22N4A	T2S	-	32 A	22	3PH	RDC-DD 6 mA + RCD Asi 30 mA	MNx	-	-
EVB3S22NCA	Кабел T2 <sup>(5)</sup>	-	32 A	22	3PH	RDC-DD 6 mA + RCD Asi 30 mA	MNx	-	-
EVB3S22NCB	Кабел T2 <sup>(5)</sup>	-	32 A	22	3PH	RCD B EV	MNx	-	-
EVB3S22N4EA	T2S	TE	32 A	22	3PH	RDC-DD 6 mA+ RCD Asi 30 mA	MNx	-	-
EVB3S22N4EB	T2S	TE	32 A	22	3PH	RCD B EV	MNx	-	-
EVB3S22N4FB	T2S	TF	32 A	22	3PH	RCD B EV	MNx	-	-
EVB3S22N40M	T2S	-	32 A	22	3PH	RDC-DD 6 mA	-	-	Да
EVB3S22N40EM	T2S	TE	32 A	22	3PH	RDC-DD 6 mA	-	-	Да
EVB3S22N40FM	T2S	TF	32 A	22	3PH	RDC-DD 6 mA	-	-	Да
EVB3S22NC0M	Кабел T2 <sup>(5)</sup>	-	32 A	22	3PH	RDC-DD 6 mA	-	-	Да
EVB3S22N4	T2S	-	32 A	22	3PH	RDC-DD 6 mA	MNx	-	-
EVB3S22N4E	T2S	TE	32 A	22	3PH	RDC-DD 6 mA	MNx	-	-

(1) Кабелът T2S се предлага като аксесоар

(2) Включва 5 RFID баджа

(3) Само за метални зарядни станции; тази специфична зарядна станция измерва само потреблението на енергия на електромобила

(4) Задължително трябва да има минималнонапреженов изключвател MNx в случай на повреда на зарядната станция в следствие на късо съединение по веригата

(5) С кабел с T2 конектор

(6) MID / NMI сертифициран електромер с клас на точност 1, B (активен)

(7) Всички 3-фазни зарядни станции могат да бъдат свързани като 1-фазни с изключение на тези с възршена дефектнотокова защита



Научете повече  
за EVlink Pro AC

### Защита с EVlink Pro AC

Описание			
Зареждане	Еднофазни	Трифазни	
Номинална мощност и номинален ток	7.4 kW - 32 A <sup>(2)</sup>	11 kW - 16 A <sup>(2)</sup>	22 kW - 32 A <sup>(2)</sup>
Защита			
Автоматичен прекъсвач (претоварване) <sup>(1)</sup>	40 A Крива C	20 A Крива C	40 A Крива C
Отложен пуск			
Реле	С нормално отворен контакт <sup>(3)</sup>		
Временно ограничаване на тока			
Реле	С нормално отворен контакт <sup>(3)</sup>		

(1) Трябва да се определят каталожните номера и да се проверят наличностите в локалния офис на Schneider Electric.

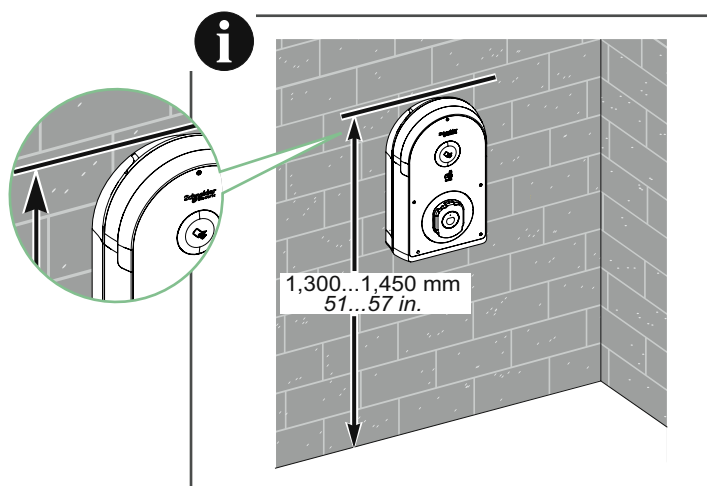
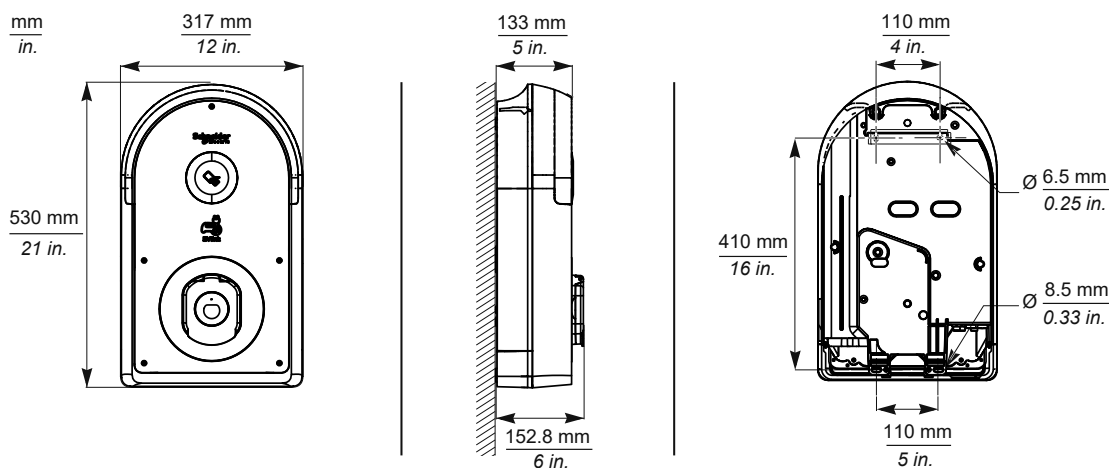
(2) Със или без домашен контакт.

(3) Настройката на EVlink Pro AC може да се промени на "нормално затворена" при необходимост, с приложението за пускане в експлоатация eSetup.

# Допълнителна информация

## Практическа информация

### Размери на EVlink Pro AC (mm)



Въвеждане на кабели отгоре, отдолу или през стената



С контактен излаз T2S

С кабел с контактен излаз T2



≈ 7.2 kg



≈ 10 kg

#### Допълнителна информация

Техническа документация за зарядни станции

Език

Каталожни номера

Ръководство за монтаж<sup>(1)</sup>

EN / FR

NNZ1940301-00

Ръководство за отстраняване на повреда EVlink Pro AC<sup>(2)</sup>

EN

JYT6692101

Техническо ръководство за ОСРР свързване

EN

GEX1969200

Подмяна на резервни части EVlink Pro AC

EN

GEX2273501

Техническо ръководство за MODBUS свързване

EN

GEX1969300

eSetup е приложение за инсталатори и електротехници за въвеждане в експлоатация на EVlink Pro AC и Facility Expert SB от Schneider Electric. То помага да се спести време за инсталиране и пускане в експлоатация: всичко може да се направи с помощта на едно приложение и обикновен интерфейс. Получавайте подробен отчет за зареждането и поддръжката от приложението.



(1) Доставка се с продукта.

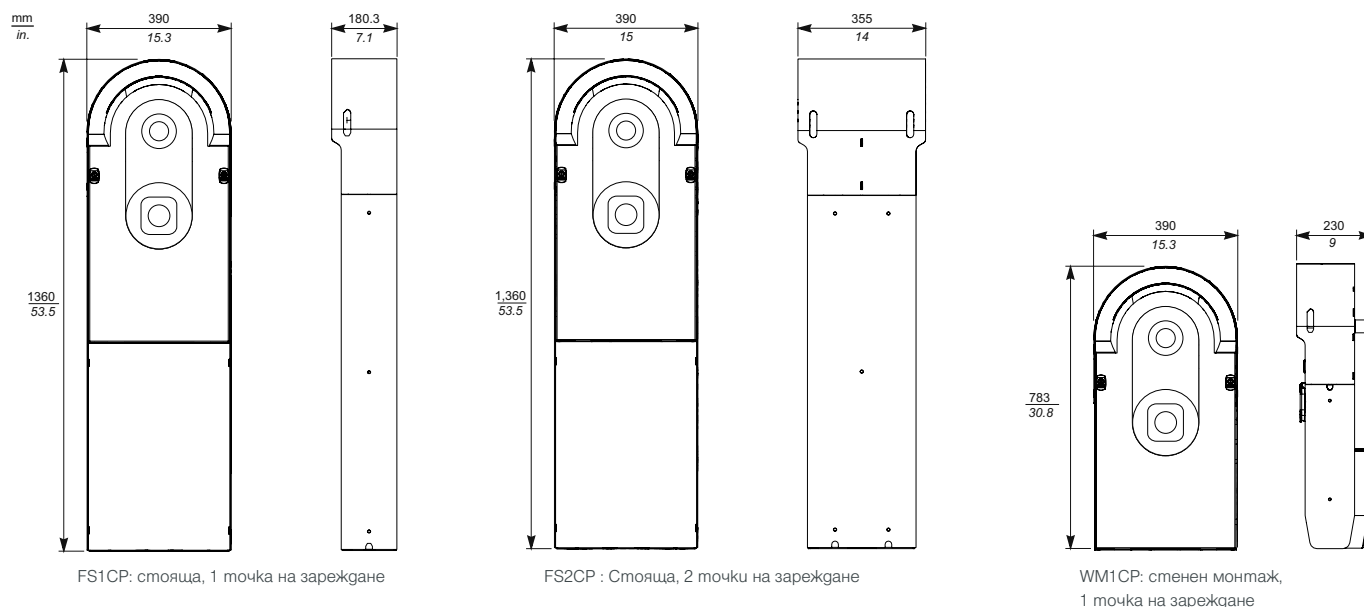
(2) За изтегляне от сайта.

За да изтеглите посочените по-горе документи, потърсете каталожните номера на [se.com](http://se.com)



## Практическа информация

### Размери на EVlink Pro AC Metal (mm)



#### EVlink Pro AC



≈ 7.2 kg

#### Метален комплект



WM1 CP ~ 26 kg



FS 1CP ~ 40 kg



FS 2CP ~ 61 kg



Гледай  
Видеото

#### Време за асемблиране на EVlink Pro AC Metal

EVlink Pro AC Metal	Средна продължителност на монтажа
Стоящ монтаж с 2 точки на зареждане	90 до 110 минути
Стоящ монтаж с 1 точка на зареждане	50 до 70 минути
Стенен монтаж с 1 точка на зареждане	50 до 70 минути

#### Допълнителна информация

Техническа документация за зарядни станции	Език	Каталожни номера
Ръководства за монтаж <sup>(1)</sup>	EN / FR	Ръководство с инструкции EVlink Pro AC FS2CP: JYT24397 Ръководство с инструкции EVlink Pro AC FS1 CP: JYT24398 Ръководство с инструкции EVlink Pro AC WM1CP: JYT24399
Ръководство за отстраняване на повреди за EVlink Pro AC <sup>(2)</sup>	EN	JYT6692101
Ръководство за електрическо свързване	EN	GEX2008002
Приложение за пускане в експлоатация eSetup		

(1) Доставка се с продукта.

(2) За изтегляне от сайта.

За да изтеглите посочените по-горе документи, потърсете каталожните номера на [se.com](http://se.com)

# Персонализация

Персонализацията на EVlink Pro AC може да бъде извършена от местни партньори с помощта на чертежите на продукта по-долу.

## ➤ EVlink Pro AC

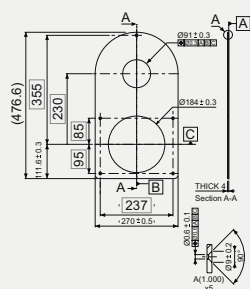


- Възможност за персонализация на лицевия панел.
- Материал PC BAYLOY 10 UV бял 3.

## ➤ EVlink Pro AC Metal



- Възможност за персонализация на металния корпус.
- Материалът е галванизирана стомана клас С3.



Schneider Electric предоставя 2D чертеж с размерите за производство на персонализиран стикер на [se.com/EVlink](https://se.com/EVlink).



## Характеристики



> Съвместим с ROHS  
> В съответствие с Reach  
> EoLi: Процедури по приключване на експлоатационния живот  
> Екологичен профил на продукта

### Стандарти

IEC/EN 61851-1 ed 3.0  
EMC IEC 61851-21-2  
IEC/EN 62196-1 ed 2.0  
IEC/EN 62196-2 ed 1.0  
Електрически табла IEC/EN 60529

## Гама с широк избор от модели

### Характеристики

Зарядните станции EVlink Pro AC Metal се продават като комплект и се предлагат като:

- Зарядна станция за стенен монтаж с 1 точка на зареждане
- Зарядна станция за стоящ монтаж с 1 или 2 точки на зареждане

### Дизайн

Дизайнът на Pro AC Metal позволява различни конфигурации и може да се инсталира от един човек.

Необходимите компоненти за сглобяване на EVlink Pro AC Metal са следните:

1. Метален корпус:
  - за стенен монтаж с 1 точка на зареждане или
  - стоящ монтаж с 1 точка на зареждане или
  - стоящ монтаж с 2 точки на зареждане
2. Устройство за зареждане EVlink Pro AC, което се монтира в металния корпус
3. Като опция: табло Kaedra и / или табло Thalassa, което се монтира в металния корпус и в него се монтират електрическите защити

### Захранваща мрежа

- Същата като при EVlink Pro AC

### Механични характеристики и околна среда

- Същите като при EVlink Pro AC
- Метален корпус IP3X
- Табло Kaedra IP65
- Табло Thalassa IP66

### Контрол на достъпа

- Също като при EVlink Pro AC

### Услуги

- Център за обслужване на клиенти
- Удължаване на гаранцията с 1 до 3 години
- Оригинални резервни части от Schneider Electric

## Критерии за избор на EVlink Pro AC Metal

### ➤ Метални комплекти EVlink Pro AC

Всеки вид зарядна станция EVlink Pro AC може да бъде асемблирана във всеки метален комплект.



Каталожен номер	Описание
EVA1RWKS1	Метален комплект EVlink за зарядна станция за стенен монтаж AC с 1 точка на зареждане
EVA1RFKS1	Метален комплект EVlink за зарядна станция за стоящ монтаж AC с 1 точка на зареждане
EVA1RFKS2	Метален комплект EVlink за зарядна станция за стоящ монтаж AC с 2 точки на зареждане

### ➤ Електрически табла

В зависимост от защитата, която сте избрали да интегрирате в зарядната станция EVlink Pro AC Metal, може да бъде необходимо да се монтира електрическо табло (Kaedra или Thalassa).

Вижте таблиците за конфигуриране на следващите страници.



Kaedra 13960



Thalassa EVA1RFKES

Каталожен номер	Описание
13979	Кaedra IP65 1 x 12 модула от 18 mm - 267 x 200 x 112 mm за монтаж в EVlink Pro AC metal WM 1точка на зареждане или FS 1 и 2 точки на зареждане
13960	Без клеморег
13444	T клеморег
	T/N клеморегу
EVA1RFKES	Thalassa за монтаж в FS2CP основа за EVlink Pro AC с един кабелен вход до 35 mm <sup>2</sup>
	<ul style="list-style-type: none"> <li>• 25 и 35 mm<sup>2</sup>- IP66 270x360x180mm</li> <li>• 1 плоча Telequick</li> <li>• 2 DIN шина с максимална дължина 240 mm</li> <li>• 4 фиксиращи скоби</li> <li>• Кабелни уплътнения: 2xM32, 1xM12, 1x5G25/5G36</li> </ul>

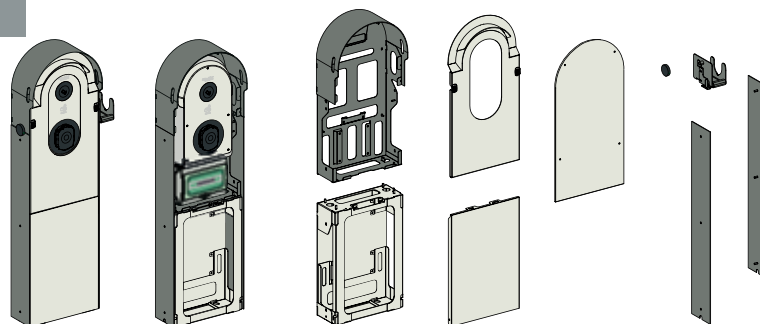
# EVlink™ Pro AC Metal



## Критерии за избор на EVlink Pro AC Metal

Стоящ монтаж, 1 точка за зареждане  
Стенен монтаж, 1 точка за зареждане

Конструкция, която позволява пренасяне, сглобяване и монтаж от един човек.



Необходимите компоненти за сглобяване на EVlink Pro AC Metal са следните:

- Комплект за сглобяване на метален корпус: стенен монтаж с 1 точка на зареждане или стоящ монтаж с 1 точка на зареждане
- Устройство за зареждане EVlink Pro AC за монтаж в металния корпус
- Опционално: електрическо табло Каедра за монтаж в металния корпус, в което се монтира електроапаратурата

Каталожни номера EVlink Pro AC	Устройства, интегрирани в EVlink Pro AC			За монтаж в табло Каедра (като опция)						За монтаж в електроразпределителен шкаф		
	MID електро-мер	MNx	ДТЗ <sup>(7)</sup> на точка за зареждане	MNx	ДТЗ <sup>(7)</sup> на точка за зареждане	SPD катоден отводител <sup>(1)</sup>	Авт. прек. верига за управл. <sup>(3)</sup>	ДТЗ верига за управл. <sup>(6)</sup>	Клемен конектор 25 mm <sup>2</sup>	Авт. прек. на точка на зареждане	ДТЗ на точка на зареждане	SPD <sup>(1)</sup> катоден отводител
EVB3S22N4A или EVB3S22N4B или EVB3S22NCA или EVB3S22NCB или EVB3S22N4EB или EVB3S22N4FB	-	1	1 mun B EV или Asi	-	-	1	-	-	Само 5, ако има SPD	1 <sup>(4)</sup>	-	-
EVB3S22N40M или EVB3S22NC0M или EVB3S22N40EM или EVB3S22N40FM	1	-	-	Доставя се с 1 <sup>(2)</sup>	1 mun Asi	1	-	-	-	1 <sup>(4)</sup>	-	-
EVB3S22N4 или EVB3S22N4E	-	1	-	-	1 mun Asi	1	-	-	-	1 <sup>(4)</sup>	-	-
EVB3S11N4A или EVB3S11NCA	-	1	1 mun Asi	-	-	1	-	-	Само 5, ако има SPD	1 <sup>(5)</sup>	-	-
EVB3S11N4FB	-	1	1 mun B-EV	-	-	1	-	-	Само 5, ако има SPD	1 <sup>(5)</sup>	-	-
EVB3S07N4A или EVB3S07NCA или EVB3S07N4EA	-	1	1 mun Asi	-	-	1	-	-	Само 3, ако има SPD	1 <sup>(6)</sup>	-	-
EVB3S07N4AM или EVB3S07NCAM или EVB3S07N4EAM	1	1	1 mun Asi	-	-	1	-	-	Само 3, ако има SPD	1 <sup>(6)</sup>	-	-

(1) Като опция. Катоден отводител (SPD): при удар на мълния в близост до сградата или въздушните електропроводи внезапно може да увеличи напрежението от 230 V до 3 или 6 kV, което може да доведе до разрушаване на електронните компоненти. Нашите катодни отводители могат да намалят пика до около 15 kV, което е стойността, на която могат да издържат повечето свързани уреди. Защитите от пренапрежение позволява да се ограничат щетите върху скъпоструващо оборудване. При високи стойности на пренапрежение за защита на един контактен излиз се препоръчва или се изисква от местните разпоредби монтажа на един катоден отводител.

(2) Доставка се с EVlink Pro AC

(3) МСВ (миниатюрен автоматичен прекъсвач) за защита на веригата за управление: 1P+N 10 A C 6 kA/10 kA

(4) Автоматичен прекъсвач на точка на зареждане: 3P+N 40 A C 6 kA/10 kA

(5) Автоматичен прекъсвач на точка на зареждане: 3P+N 20 A C 6 kA/10 kA

(6) Автоматичен прекъсвач на точка на зареждане: 1P+N 40 A C 6 kA/10 kA

(7) RCD дефектнотокова защита 30 mA тип Asi или тип B EV

(8) RCD дефектнотокова защита на веригата за управление: 1P+N 25 A 30 mA тип AC; задължително за TT мрежи; силно препоръчително за TNC / TNS мрежи

# EVlink™ Pro AC Metal



## Критерии за избор на EVlink Pro AC Metal

Стоящ монтаж, 2 точки на зареждане  
1 кабелен вход

Конструкция, която позволява  
пренасяне, сглобяване и монтаж  
от един човек.



Необходимите компоненти за сглобяване на EVlink Pro AC Metal са следните:

- Комплект за сглобяване на метален корпус: стоящ монтаж с 2 точки на зареждане
- Устройство за зареждане EVlink Pro AC за монтаж в металния корпус
- Опционално: електрическо табло Каедра за монтаж в металния корпус, в което се монтира електроапаратурата

Каталожни номера EVlink Pro AC	Устройства, интегрирани в EVlink Pro AC			За монтаж в 2 табла Каедра (камо опция)							За монтаж в Thalassa		За монтаж в електро-разпределителен шкаф
	MID електро-мер	MNx	ДТЗ <sup>(7)</sup> на точка за зареждане	MNx	ДТЗ <sup>(7)</sup> на точка за зареждане	SPD кам. отб <sup>(1)</sup>	Авт. прек. на точка на зареждане	Авт. прек. верига за управл. <sup>(7)</sup>	ДТЗ верига за управл. <sup>(8)</sup>	Клемен. конектор 25 mm <sup>2</sup>	SPD <sup>(11)</sup>	Клемен. конектор 35 mm <sup>2</sup>	Авт. прек. на точка на зареждане
2 x EVB3S22N40M или EVB3S22NC0M или EVB3S22N40EM или EVB3S22N40FM	2	-	-	Доставя се с 2 <sup>(2)</sup>	2 тип Asi	-	2 <sup>(4)</sup>	-	-	2	1	5	1 <sup>(9)</sup>
2 x EVB3S22N4A или EVB3S22N4B или EVB3S22NCA или EVB3S22NCB или EVB3S22N4EB или EVB3S22N4FB	-	2	2	-	-	-	2 <sup>(4)</sup>	-	-	-	1	5	1 <sup>(9)</sup>
2 x EVB3S11N4A или EVB3S11NCA или EVB3S11N4FB	-	2	2	-	-	-	2 <sup>(5)</sup>	-	-	-	1	5	1 <sup>(10)</sup>
2 x EVB3S07N4A или EVB3S07NCA или EVB3S07N4EA	-	2	2	-	-	1	2 <sup>(6)</sup>	-	-	3	-	-	1 <sup>(11)</sup>
2 x EVB3S07N4AM или EVB3S07NCAM или EVB3S07N4EAM	2	2	2	-	-	1	2 <sup>(6)</sup>	-	-	3	-	-	1 <sup>(11)</sup>

(1) Камо опция. Катоден отводител (SPD): при удар на мълния в близост до сградата или въздушните електропроводи внезапно може да увеличи напрежението от 230 V до 3 или 6 kV, което може да доведе до разрушаване на електронните компоненти. Нашите катодни отводители могат да може да намалят пика до около 15 kV, което е стойността, на която могат да издържат повечето свързани уреди. Защитите от пренапрежение позволява да се оградят шетите върху скъпоценно оборудване. При високи стойности на пренапрежение за защита на един контактен излиз се препоръчва или се изисква от местните разпоредби монтажа на един катоден отводител.

(2) Доставка се с EVlink Pro AC

(3) За улесняване на окабеляването, за предпочитане е да се монтира по1 табло Каедра на зарядна станция

(4) Автоматичен прекъсвач на точка на зареждане: 3P+N 40 A C 6 kA/10 kA

(5) Автоматичен прекъсвач на точка на зареждане: 3P+N 20 A C 6 kA/10 kA

(6) Автоматичен прекъсвач на точка на зареждане: 1P+N 40 A C 6 kA/10 kA

(7) Автоматичен прекъсвач за защита на веригата за управление: 1P+N C 10 A 6 kA/10 kA

(8) RCD дефектнотокова защита за защита на веригата за управление: 1P+N 25 A 30 mA тип AC; задължително за TT мрежи; силнопрепоръчително за TNC / TNS мрежи

(9) Автоматичен прекъсвач на зарядна станция: 4P 80 A C 10kA

(10) Автоматичен прекъсвач на зарядна станция: 3P+N 40 A C 6 kA/10 kA

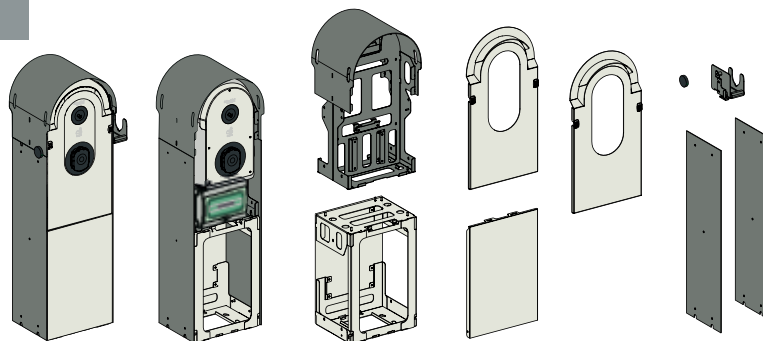
(11) Автоматичен прекъсвач на зарядна станция: 2P 80 A C 15 kA

(12) Дефектнотокова защита 30 mA тип Asi или тип B EV

## Критерии за избор на EVlink Pro AC Metal

Стоящ монтаж, 2 точки на зареждане  
двоен кабелен вход

Конструкция, която позволява  
пренасяне, сглобяване и монтаж  
от един човек.



Необходимите компоненти за сглобяване на EVlink Pro AC Metal са следните:

- Комплект за метално табло: стоящ монтаж, с 2 точки на зареждане
- Инсталиране на зарядно устройство EVlink Pro AC в металното табло
- Като опция: табло Kaedra и/или Thalassa с електроапаратура за защита за монтаж в металния корпус

Каталожни номера EVlink Pro AC	Устройства, интегрирани в EVlink Pro AC			За монтаж в 2 табла Kaedra (като опция)						За монтаж в електроразпределителен шкаф		
	MID електромер	MNx	ДТЗ <sup>(7)</sup> на точка за зареждане	MNx	ДТЗ <sup>(7)</sup> на точка за зареждане	SPD <sup>(1)</sup>	Авт. прек. верига за управл. <sup>(4)</sup>	ДТЗ верига за управл. <sup>(5)</sup>	Клемен конектор 25 mm <sup>2</sup>	Авт. прек. на точка на зареждане	ДТЗ на точка на зареждане	SPD <sup>(1)</sup>
2 x EVB3S22N40M или EVB3S22NC0M или EVB3S22N40EM или EVB3S22N40FM	2	-	-	Доставя се с 2 <sup>(2)</sup>	2 mun Asi	2	-	-	2	2 <sup>(6)</sup>	-	-
2 x EVB3S22N4 или EVB3S22N4E	-	2	-	-	-	-	-	-	-	2 <sup>(6)</sup>	2 mun Asi	2
2 x EVB3S22N4A или EVB3S22N4B или EVB3S22NCA или EVB3S22NCB или EVB3S22N4EB или EVB3S22N4FB	-	2	2	-	-	2	-	-	10	2 <sup>(6)</sup>	-	-
2 x EVB3S11N4A или EVB3S11NCA или EVB3S11N4FB	-	2	2	-	-	2	-	-	10	2 <sup>(7)</sup>	-	-
2 x EVB3S07N4A или EVB3S07NCA или EVB3S07N4EA	-	2	2	-	-	2	-	-	5	2 <sup>(8)</sup>	-	-
2 x EVB3S07N4AM или EVB3S07NCAM или EVB3S07N4EAM	2	2	2	-	-	2	-	-	5	2 <sup>(8)</sup>	-	-

(1) Като опция. Катоден отводител (SPD): при удар на мълния в близост до сградата или въздушните електропроводи внезапно може да увеличи напрежението от 230 V до 3 или 6 kV, което може да доведе до разрушаване на електронните компоненти. Нашите катодни отводители могат да намалят пика до около 15 kV, което е стойността, на която могат да издържат повечето свързани уреди. Защитите от пренапрежение позволява да се ограничат щетите върху скъпоструващо оборудване. При високи стойности на пренапрежение за защита на един контактен излиз се препоръчва или се изисква от местните разпоредби монтажа на един катоден отводител.

(2) Доставка се с EVlink Pro AC

(3) За улесняване на окабеляването, за предпочитане е да се монтира по1 табло Kaedra на зарядна станция

(4) Автоматичен прекъсвач за защита на веригата за управление: 1P+N 10 A C 6 kA/10 kA

(5) Дефектнотокова защита за защита на веригата за управление: 1P+N 25 A 30 mA тип AC задължително за TT мрежи; силно препоръчително за TNC / TNS мрежи

(6) Автоматичен прекъсвач на зарядна станция: 3P+N 40 A C 6 kA/10 kA

(7) Автоматичен прекъсвач на зарядна станция: 3P+N 20 A C 6 kA/10 kA

(8) Автоматичен прекъсвач на зарядна станция: 1P+N 40 A C 6 kA/10 kA

(9) Дефектнотокова защита 30 mA тип Asi или тип B EV

# Гами аксесоари и резервни части

## Каталожни номера за аксесоари

### ➤ EVlink Pro AC u Pro AC Metal

#### Кабел EVlink



За свързване на електромобила към зарядната станция. Предлага се с различни дължини и конектор T2.

За справка вжйте стр. 40

#### Комплекти 4G



Вграден 4G модем с 2 вътрешни антени за EVlink Pro AC.

Каталожен номер: **EVA1MS**

Външен модем като опция.

Каталожен номер: **EVP3MM**

Опционална антена.

Каталожен номер: **EVP2MX**



Вграден 4G с външна антена за EVlink Pro AC Metal

Каталожен номер: **EVA1MM**

Външен модем като опция

Каталожен номер: **EVP3MM**

Опционална антена.

Каталожен номер: **EVP2MX**

#### Комплект от 10 RFID баджа



За зарядни станции, оборудвани с RFID четец.

Баджовете се доставят празни, готови за програмиране за идентифициране на администратор или потребители.

Лист със самозалепващи се етикети за баджовете:

1 администратор + 9 потребители.

Каталожен номер: **EVP1BNS**

### ➤ Специално предназначени за EVlink Pro AC

#### Стойка за монтаж във височина



Стоящ монтаж:

- за 1 EVlink Pro AC, Каталожен номер: **EVA1PBS1**  
H 1300 x W 285 x D 229 mm

- за 2 EVlink Pro AC, Каталожен номер: **EVA1PBS2**  
H 1300 x W 285 x D 384 mm

- Плоча за преобразуване на стойка за 1 зарядна станция в стойка за 2 зарядни станции.

Каталожен номер: **EVA1PCS2**

#### Постоянен държач за кабел



За поставяне на кабела, свързан към зарядната станция

Каталожен номер: **EVA1PLS1**



## Каталожни номера за аксесоари

### ➤ Специално предназначени за EVlink Pro AC Metal

#### Държач за кабел



Позволява кабелът да бъде оставен свързан към зарядната станция. Държачът за кабел е задължителен за станциите за зареждане с прикрепен кабел.

Каталожен номер: **EVA1FWHS12**

#### Аксесоар за заключване на металния комплект



Полиамидна дръжка за заключване, основно за целите на киберсигурността, директен монтаж на лицевия панел.

1 цилиндричен патрон, 2 ключа номер 610,

1 дръжка с ключалка.

Каталожен номер: **NSYCL610CSX**

Количество:

2 за WM1CP или 2 за FS1CP, или 4 за FS2CP

## Каталожни номера за резервни части

Лицева плоча за EVlink Pro AC

Каталожен номер

EVP1SS



EVlink Pro AC и Pro AC Metal - Контактни излази		References
	1PH контактен излаз T2S	EVP1SSS41
	3PH контактен излаз T2S	EVP1SSS43
	1PH контактен излаз T2S - домашен Tx (не е включен в доставката)	EVP1SSS51
	3PH контактен излаз T2S - домашен Tx (не е включен в доставката)	EVP1SSS53
	TE домашен контакт	EVP1SSSE
TF домашен контакт	EVP1SSSF	
EVlink Pro AC и Pro AC Metal - Свързани кабели		References
Конектор за зареждане T2		
	32 A, еднофазен, дължина 5 m	EVP1CSS321C
	32 A, еднофазен, дължина 7 m	EVP1CSL321C*
	32 A, трифазен, дължина 5 m	EVP1CSS323C
	32 A, трифазен, дължина 7 m	EVP1CSL323C*

\* Потвърдете наличностите с местния отдел продажби на Schneider Electric.

# Кабели за гамите EVlink™ Home и Pro AC

## Характеристики



Tun 2 (T2)



- Тестван и сертифициран продукт: CB сертифициране (LCIE) от независима лаборатория за съответствие с приложимия стандарт IEC 62196
- Бързо зареждане (Режим 3)
- Високоустойчив кабел

### Характеристики

- Дължина: налични с дължина 5, 7 и 10 m
- Максимален ток: 32 A
- Работна температура: -30°C до +50°C
- Степен на защита: IP44.

### Две основателни причини да разполагате с втори кабел EVlink в електромобила си

1

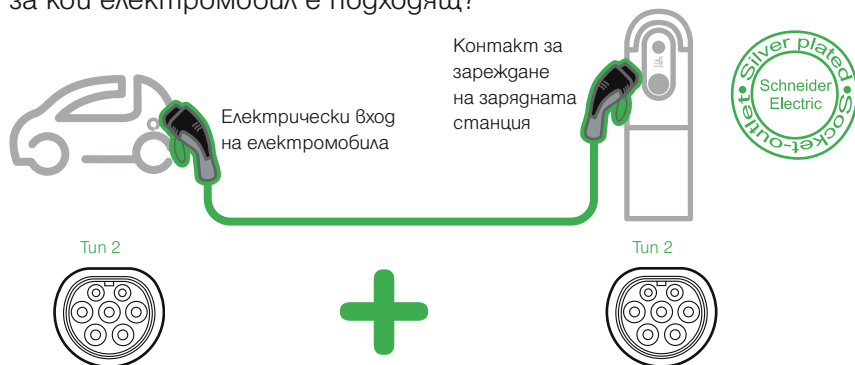
За да се възползвате от капацитета за зареждане на обществените зарядни станции: като имате подходящ EVlink кабел за използваните станции за зареждане, получавате бързо зареждане с интегрирана защита<sup>(1)</sup>.

2

За да разполагате с резервно решение. Например, при повреден или неправилно поставен кабел за зареждане или за да помогнете на друг водач на електромобил.

## Кой кабел за EVlink

за кой електромобил е подходящ?



Каталожни номера	Брой фази		Приемана мощност на зареждане (kW)				Дължина на кабела (m)
	1	3	3.7	7.4	11	22	
EVP1CNS32122	●		●	●			5
EVP1CNL32122	●		●	●			7
EVP1CNX32122	●		●	●			10
EVP1CNS32322		●	●	●	●	●	5
EVP1CNL32322		●	●	●	●	●	7
EVP1CNX32322		●	●	●	●	●	10



[Научете повече в Wiki ръководството за зареждане на електрически превозни средства](#)





# Продуктова гама EVlink™ DC

Зарядни станции за електромобили

EVlink™ DC за бързо зареждане..... стр. 46

# EVlink™ DC за бързо зареждане



## Представяне



### Стандарти

- Международен стандарт за електрически превозни средства: EN 61851-1 изд. 3
- Устойчивост в индустриални среди: EN 61000-6-2 - септ. 2015
- Емисии в индустриални среди: EN 61000-6-4 - 2017 + A1: 2011
- Електромагнитна съвместимост за индустриална среда: Клас А
- Готовност за EV сертифициране за AC изхода на версиите с 3 конектора

### DC 24 kW - 1 конектор / един стандарт

### DC 24 kW - 2 или 3 конектора / тазлични стандарти

Станциите за постоянен ток с мощност 24 kW могат да заредят електромобил за по-малко от 1 час. Гамата покрива различни потребности, като може да се избира между следните конектори на станция:

- 1 конектор, CHAdeMO или CCS Combo 2
- 2 конектора, CHAdeMO + CCS Combo 2
- 3 конектора, CHAdeMO + CCS Combo 2 + AC min 2S (преген контактен избор с капак, за променлив ток (AC) с едновременно зареждане AC + DC)

Комуникация с двоен модем за отделно наблюдение на експлоатацията и поддръжката.

### Монтаж

- На закрито и на открито
- Стенен монтаж, стоящ монтаж с допълнителен постамент
- Монтажът отнема по-малко от 2 часа (когато захранващият кабел е вече инсталиран)

### Поддръжка

- Намалена нужда от поддръжка, тъй като няма въздушен филтър за смяна, а здравата конструкция (IP55, IK10) допринася за оптимизиране на времето на работа.

## Приложение

Станциите за бързо зареждане EVlink са предназначени за бързо зареждане на електромобила:  
**80% от капацитета се зарежда за по-малко от 1 час.**

### DC 24 kW - 1 конектор / един стандарт

Комуникация с двоен модем за отделно наблюдение на експлоатацията и поддръжката.

### DC 24 kW - 2 или 3 конектора / различни стандарти

Зарядните станции са идеално решение за търговски центрове, ресторанти, паркинзи, както и за офиси и обществени сгради.

## Характеристики

EVD1S24T0H



+ Постамент EVP1DB1LG



EVD1S24THB



+ Постамент EVP1DB2LG



EVD1S24THB2



+ Постамент EVP1DB2LG



### Механични характеристики и характеристики на околната среда

- Степен на защита: IP55 (с изключение на кабелните комплекти)
- Степен на механична защита: IK10
- Работна температура: -25°C / +50°C (с декласиране над 35°C)
- Температура на съхранение: -25°C до 65°C
- Надморска височина: макс. 2000 m
- Относителна влажност: 10% до 95%

### Захранваща мрежа и режим на зареждане

- Захранване: 360 - 440 V, 3P + N + заземяване, 50 Hz
- Номинален ток на захранване: 38 A (макс. 42 A) за DC изход на всички варианти
- Номинален ток на захранване 32 A (макс. 35 A) за AC изход (версия с 3 конектора)
- Зареждане с постоянен ток (всички зарядни станции)
- Зареждане в Режим 4 (IEC 61851-23)
- Мощност на зареждане: 24 kW
- Зареждащо напрежение/ток: 200 до 530 VDC CCS Combo 2 / 150 до 500 VDC CHAdeMO, 1.5 до 65 A
- Защити: късо съединение, претоварване; дефектнотокова защита на постояннотоковия (DC) изход; прегряване, регулиране на температурата
- Дължина на кабела: моностандартен - 3.25 m, мултистандартен - 3.25 m

Зареждане с променлив ток (само за зарядна станция с 3 контакта)

- Зареждане в Режим 3 (IEC 61851-22)
- Мощност на зареждане: 22 kW
- Напрежение/ток на зареждане: 400 VAC / 32 A
- Защита: от късо съединение, претоварване; прегряване, регулиране на температурата
- Напрежение/ток на зареждане: 400 V ± 10% AC, 3P + N + заземяване, макс. 32 A, с преден контакт за постоянен ток AC тип 2S

### Комуникация

- Безжичен модем 3G/4G
- OCPP 1.6Json
- LAN/TCP IP протокол

### Потребителски интерфейси

- 7-инчов сензорен екран
- RFID четец за карта

### Размери (на корпуса без контакт / кабел)

- Моностандартен за стенен монтаж (mm): H 860 x L 507 x W 250
- Моностандартен за постамент (mm): H 1533 x L 536 x W 336
- Мултистандартен за стенен монтаж (mm): H 1225 x L 507 x W 250
- Мултистандартен за постамент (mm): H 1835 x L 536 x W 336

## Каталожни номера за зарядни станции

EVlink DC за бързо зареждане			
Мощност	Конектор(и)	Каталожни номера	Тегло (kg)
24 kW DC	CHAdeMO	EVD1S24T0H	66
	CCS Combo 2	EVD1S24T0B	66
	CHAdeMO + CCS Combo 2	EVD1S24THB	93
24 kW DC/22 kW AC	CHAdeMO + CCS Combo 2 + AC тип 2S	EVD1S24THB2	93
Постаменти			
За EVlink DC за бързо зареждане		Каталожни номера	Тегло (kg)
3а EVD1S24T0H, EVD1S24T0B		EVP1DB1LG	51
3а EVD1S24THB, EVD1S24THB2		EVP1DB2LG	53

GLOBAL

INFORMATION

Zones and outlets

DASHBOARD

ZONES

All zones

1st Floor

1st Floor - North

1st Floor - South

2nd Floor

3rd Floor (VIP)

POWER OUTLETS

All power outlets

PowerMeter1

EXPORT TRANSACTIONS

Station fleet

Station 23

Cluster pow

Charge points 28

available 20

charging 3

suspended by EV 1

suspended by system 1

faulted 2

not connected 0

unavailable 0

0



Charges

Optimal

Reduced

Suspended

charging stations

local production

STATIONS

Name	Zone	Connect
Station 17	2nd Floor - North-East	1
Station 18	2nd Floor - North-East	2
Station 19	2nd Floor - North-East	1
Station 20	2nd Floor - North-East	2
Station 21	2nd Floor - North-East	1
Station 22	2nd Floor - North-East	1
Station 23	2nd Floor - North-West	2
Station 24	2nd Floor - North-West	1
Station 25	2nd Floor - North-West	2
Station 26	2nd Floor - North-West	1



# Енергиен мениджмънт, софтуер и дигитални услуги

Енергиен мениджмънт .....	стр. 50
EcoStruxure™ EV Charging Expert .....	стр. 52
EcoStruxure™ EV Advisor .....	стр. 58

# Енергиен мениджмънт

## Как да оптимизираме въздействието на потреблението на зарядните станции върху електрическата инсталация

### Проблемът

Начално положение



Инсталирането на зарядни станции в съществуваща електрическа инсталация може да има значително въздействие поради мощността, необходима на електрическите превозни средства за зареждане.

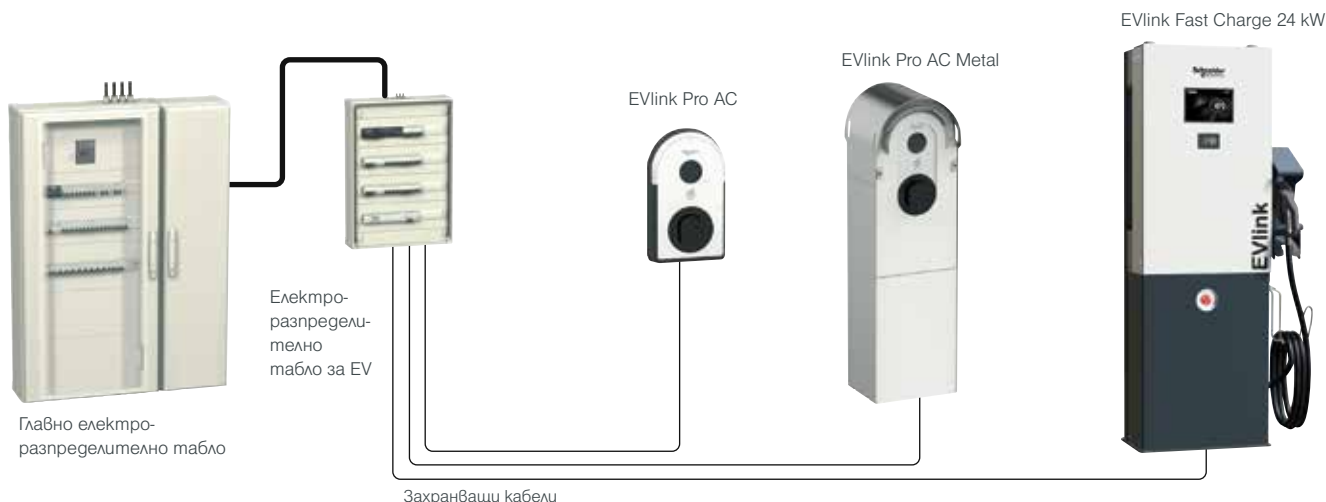
### Решение без енергиен мениджмънт

Нарастване на заявеното потребление



Това решение се състои в увеличаване на мощността, заявена към доставчика на електроенергия, за да се запази същият модел на потребление. Това предполага повишаване на разходите за електроенергия и може да доведе до превишаване на прага на потребление. По този начин може да бъде засегната непрекъснатостта на захранването в сградата.

## Електрическа инсталация без енергиен мениджмънт



## Решенията на Schneider Electric

Управление на статичната енергия

Управление на динамичната енергия



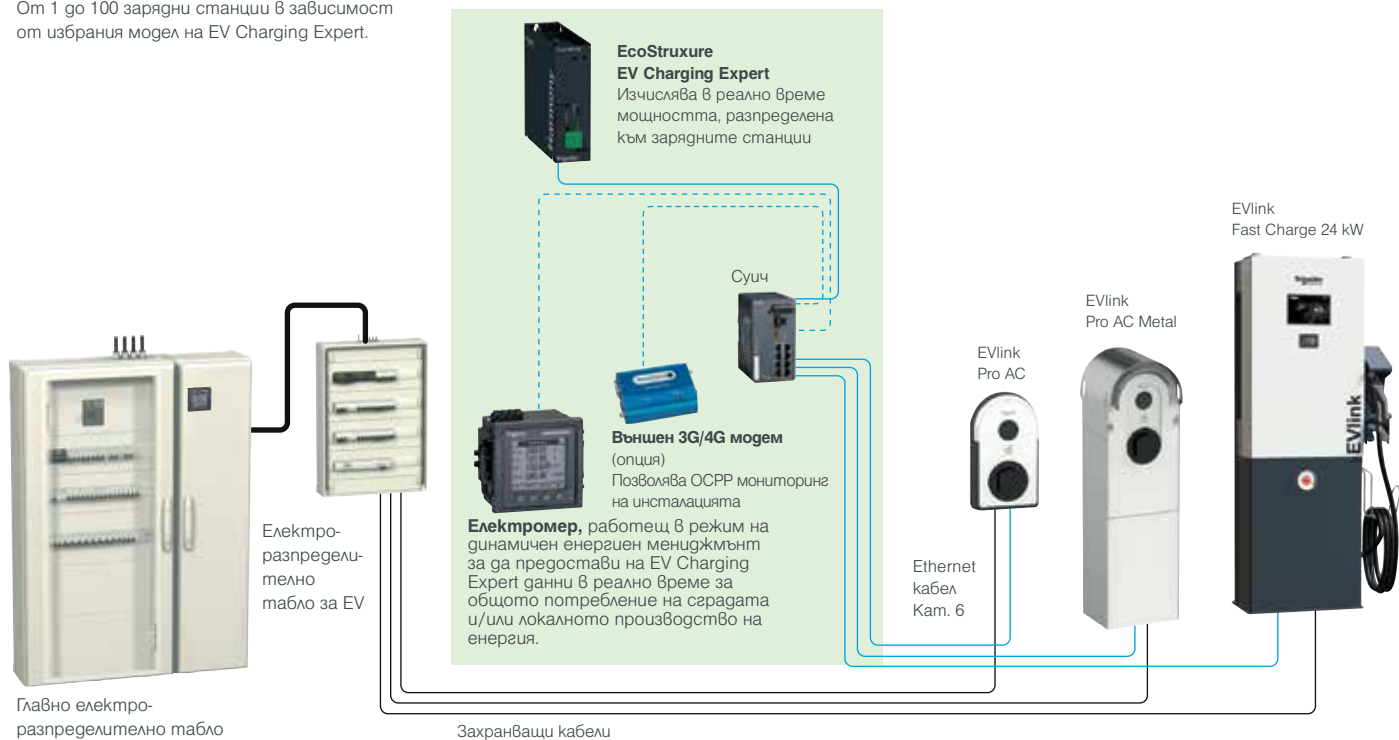
Зададената стойност "D" е фиксирана. Мощността се разпределя между всички свързани електромобили.



Зададената стойност "D" се регулира в реално време в зависимост от потреблението на останалите товари в сградата, за да се максимизира мощността, предназначена за зареждане електромобили.

## Електрическа инсталация с енергиен мениджмънт

От 1 до 100 зарядни станции в зависимост от избрания модел на EV Charging Expert.



[Открийте допълнителни указания за инсталиране на EcoStruxure EV Charging Expert](#)

# EcoStruxure™ EV Charging Expert



## EcoStruxure EV Charging Expert



EV Charging Expert е носител на престижния знак "Solar impulse Efficient Solution".



Научете повече



История на зарежданията на електромобили



Текущи сесии за зареждане

EcoStruxure EV Charging Expert позволява да се наблюдава, управлява и увеличава в реално време зареждането на електромобили на базата на наличната мощност в сградата.

Той помага да се гарантира спазването на ограниченията за разходите и енергийната ефективност на набор от зарядни станции, като контролира тяхната работа. Контролерът изпълнява своята програма за управление в съответствие с избраните параметри и данните, получени от зарядните станции.

### Характеристики

- Тип контролер: Harmony iPC IIoT Edge Box Core
- Операционна система: Linux Yocto
- Захранващо напрежение: 12...24 V DC
- Пусков ток: 0.43 A
- Консумация: 16 W
- Размери: 150 x 46 x 157 mm
- Степен на защита: IP40
- Стандарти/Директиви:
  - 2014/30/EU (електромагнитна съвместимост)
  - 2014/35/EU (Директива за ниско напрежение)
  - Клас A EN 55022 (електромагнитна съвместимост, проведени и излъчени емисии)
- Свързване: 2 x USB 2.0, 1 x HDMI, 2 x Ethernet (10/100/1000 Mb/s), 1 x COM RS-232 (по подразбиране), RS-232/422/485 (неизолиран), 1 свързване за заземяване, 1 x GPIO, 1 конектор за захранване 24 V DC

### Свързване към зарядните станции

- Директно към Ethernet LAN чрез суич

### Външна мрежова връзка

- Директно към Ethernet LAN или дистанционно чрез 3G или 4G модем
- Комуникация по OCPP 1.6 JSON (възможно обновяване до OCPP 2.0)

### Функции

- Изчислява мощността, разпределена към станциите за зареждане
- Централизация и наличност на данните за всяка станция

### Потребителски интерфейс

EcoStruxure EV Charging Expert осигурява достъп до ергономичен и интуитивен потребителски интерфейс (уеб сървър) за:

- дистанционно стартиране / спиране на сесия за зареждане
- нулиране или рестартиране на станция за зареждане
- визуализиране на табло, показващо статуса на всяка зарядна станция
- управление на баджове (локално добавяне, импортиране или експортиране на списък с баджове) и права на потребителите
- достъп и експорт на хронология на данните за зареждане за всяка станция, за всеки бадж или общо за цялата инфраструктура
- консултиране и експортиране на данни за поддръжка.

За да изтеглите последната версия на софтуера EcoStruxure EV Charging Expert, моля, сканирайте кода.



## Каталожни номера за EcoStruxure EV Charging Expert CORE

		EcoStruxure EV Charging Expert със статичен режим (динамично управление на товара със СТАТИЧНА заградена стойност на тока)		EcoStruxure EV Charging Expert с динамичен и статичен режим (динамично управление на товара с ДИНАМИЧНА или СТАТИЧНА заградена стойност на тока)			
Каталожни номера <sup>(1)</sup>		HMIBSCEA53D1ESS	HMIBSCEA53D1ESM	HMIBSCEA53D1EDB	HMIBSCEA53D1EDS	HMIBSCEA53D1EDM	HMIBSCEA53D1EDL
Характеристики							
Капацитет	Брой зарядни станции EVlink	15	50	5	15	50	100
Управление на мощността	Динамично, със заградена СТАТИЧНА стойност на тока	●	●	●	●	●	●
	Време на употреба / DI		●		●	●	●
Множество зони	Максимален рой зони	1	10	2	2	10	20
	Максимален брой нива на зони	1	3	2	2	3	3
Други товари	Отчитане на потреблението на други товари		●			●	●
Управление на баджове	VIP потребителски баджове		●			●	●
Управление на станции	VIP приоритет за определени станции		●			●	●

(1) За да преминете от настоящ каталожен номер на CORE към по-високо ниво, вижте каталожните номера за ъпгрейд на софтуера.

## Каталожни номера за ъпгрейд на EcoStruxure EV Charging Expert

Ъпгрейд от настояща версия на CORE към по-високо ниво

Каталожен номер	Описание
EVLMSDB2EDS	Ъпгрейд на EV Charging Expert динамичен 5 CS към 15 CS
EVLMSDB2EDM	Ъпгрейд на EV Charging Expert динамичен 5 CS към 50 CS
EVLMSDB2EDL	Ъпгрейд на EV Charging Expert динамичен 5 CS към 100 CS
EVLMSSESS2EDS	Ъпгрейд на EV Charging Expert 15 CS от статичен към динамичен
EVLMSSESS2ESM	Ъпгрейд на EV Charging Expert статичен от 15 CS към 50 CS
EVLMSSESS2EDM	Ъпгрейд на EV Charging Expert from 15 CS статичен към 50 CS динамичен
EVLMSSESS2EDM	Ъпгрейд на EV Charging Expert динамичен от 15 CS към 50 CS
EVLMSSESS2EDL	Ъпгрейд на EV Charging Expert от 15 CS статичен към 100 CS динамичен
EVLMSSESS2EDL	Ъпгрейд на EV Charging Expert динамичен от 15 CS към 100 CS
EVLMSSEM2EDM	Ъпгрейд на EV Charging Expert от 50 CS статичен към 50 CS динамичен
EVLMSSEM2EDL	Ъпгрейд на EV Charging Expert статичен 50 CS към динамичен 100 CS
EVLMSSEM2EDL	Ъпгрейд на EV Charging Expert динамичен от 50 CS към 100 CS

Допълнителна информация

Съвместимост на гамата:

EVlink Pro AC

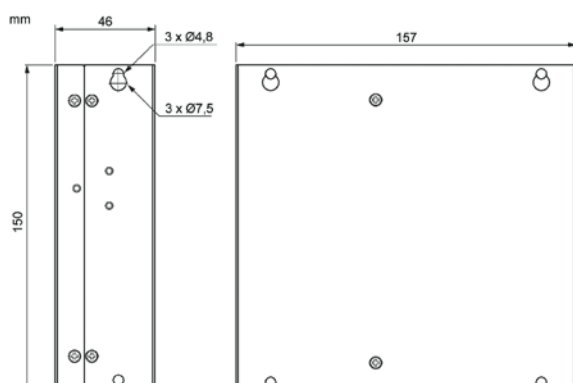
EVlink Smart Wallbox

EVlink Parking

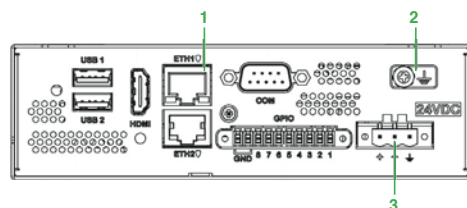
## Допълнителна информация

## Размери на EcoStruxure EV Charging Expert (mm)

### Размери



### Изглед отзад



1- ETH1 (10/100/1000 Mbits/s)

2- Заземяване

3- DC захранване

# EcoStruxure™ EV Charging Expert



## Характеристики и ползи за потребителя

Опростена, децентрализирана и гъвкава инсталационна архитектура



- EcoStruxure EV Charging Expert управлява и контролира до 100 зарядни станции с един контролер и потребителски интерфейс
- Предлага се в различни варианти за адаптиране към специфични клиентски нужди, независимо дали става дума за по-малко от 5 или за 100 зарядни станции
- Позволява управление на няколко зони за паркиране, всяка една със собствено измерване за динамично управление на товара, всичко това през един контролер
- Тя е мащабируема и позволява инсталацията лесно да бъде надградена от текущ до по-сложен модел, ако нуждите на клиента от зареждане на електрически превозни средства се увеличат
- Работи с отворени протоколи (OCPP 1.6J), което улеснява интеграцията с други системи
- Позволява изпълнението на инсталации в съответствие със стандартите "EV/ZE Ready"
- Предлага се от повечето дистрибутори.

Проектиран за лесно инсталиране и въвеждане в експлоатация от инсталатора



- Апаратура за защита и управление, която се инсталира в табло Prisma или в подобен тип табло
- Уебсървърът включва асистенция при конфигуриране, която превежда инсталатора през различните стъпки за конфигуриране на системата
- Автоматично и паралелно сканиране и конфигуриране на станциите за зареждане, за да се спести време
- Лесни актуализации на фирмуера, като най-новата версия е налична на [se.com](http://se.com).

Множество функции за ефективна експлоатация и поддръжка



- Обединява локалния мониторинг на станциите за зареждане и управлението на захранването им в един продукт
- Включва интуитивен интерфейс за управление и мониторинг на инсталацията
- Оптимизира непрекъсваемостта на захранването в сградата, като същевременно осигурява максимални възможности за зареждане на електромобили в реално време
- Разпределя енергията равномерно между всички електромобили, като осигурява максимална мощност до зарядните станции и броя електромобили, които се зареждат едновременно
- Осигурява планиране на времето на зареждането според тарифите за електроенергия, за да се ограничи зареждането на електромобили, когато цената на електроенергията е висока, и да се увеличи максимално, когато цената е ниска (в зависимост от избрания модел)
- Водачът на електромобила може да види, че зареждането е активно, преди да го напусне (едно ново превозно средство винаги се зарежда активно, когато токущо е свързано) и да го приоритизира, дори когато цялата налична енергия вече се разпределя между други превозни средства, които са свързани по-рано.
- Позволява управлението на потребителски баджове, без да е необходимо да се абонира за допълнителна система за мониторинг.
- Позволява определяне на приоритетни (VIP) потребителски баджове и зарядни станции. Те няма да бъдат зареждани според натоварването или ще бъдат отлагани само ако е необходимо, за да се осигури непрекъснатостта на захранването в сградата (в зависимост от избрания модел)
- Регистрира всички хронологични данни, свързани с транзакциите за зареждане, за анализ, разпределяне на разходите и фактуриране.
- Не генерира никакви абонаментни разходи (ако са необходими услугите на оператор на точка за зареждане, EcoStruxure EV Charging Expert е съвместим със системата CPO (протокол OCPP 1.6J))
- Предлага възможности за интеграция, тъй като комуникира със системите за сграден мениджмънт (BMS) през уеб услуга (може да изисква допълнителна разработка)
- Голям международен производител и световен лидер в областта на електрическата мобилност.



EV Charging Expert е носител на престижния знак "Solar Impulse Efficient Solution"



Научете повече



## Работни функции

- EcoStruxure EV Charging Expert управлява инфраструктурата за зареждане на електромобили
- Позволява ограничаване на моментната мощност, потребявана от целия набор от свързани електрически превозни средства, и управлява енергията, разпределена за всяко от тях
- В реално време подава зададена стойност към всяка зарядна станция, която се предава на превозните средства
- Ако зададената стойност бъде превишена, се прилага намаляване на енергията по един и същи начин за всички зарядни точки (51% в примера със 17 kW налична мощност)
- Мощността се намалява само за електрическите фази, за които има нужда от това.

### Пример за илюстриране на действията за намаляване на товара и изключване на товара

Налична мощност в сарадата за зареждане на електрически превозни средства

Доставена мощност за зареждане	Описание
<p>33.1 kW</p> <p>Номинвална мощност: 3.7kW, 3.7kW, 3.7kW, 22 kW</p>	<p>Доставя се цялата налична енергия.</p>
<p>17 kW</p> <p>Номинвална мощност: 3.7kW, 3.7kW, 3.7kW, 22 kW</p>	<p>Енергията се доставя на равни проценти, в конкретния случай: 51%.</p> <p>По-подробно:  <math>17 \text{ kW} / 33.1 \text{ kW} = 51\%</math></p>
<p>12 kW</p> <p>Номинвална мощност: 3.7kW, 3.7kW, 3.7kW, 22 kW</p>	<p>При достигане на зададената стойност на минималния ток на точката за зареждане нейното ниво на тока ще се поддържа, така че електромобилът да продължи да се зарежда.</p> <p>По-подробно:              Минимален ток за зареждане на електромобил (в съответствие с IEC 61851) = 6 A, което представлява 1.4 kW от 3.7 kW мощност на зарядната станция.  <math>12 - (3 \times 1.4 \text{ kW}) = 7.8 \text{ kW}</math>, които се осигуряват за зарядна станция с мощност 22 kW.</p>
<p>7.5 kW</p> <p>Номинвална мощност: 3.7kW, 3.7kW, 3.7kW, 22 kW</p>	<p>Ако няма достатъчно енергия за храняване на всички зарядни станции, ще се задейства изключване на товара на точката на зареждане, според правилата за изключване на товара.</p> <p>По-подробно:              C 6 A (1.4 kW) на активна станция за зареждане (минимален ток в съответствие с IEC 61851), мощността от 7,5 kW за зареждане се спазва чрез изключване на 1 зарядна станция.  <math>7.5 - (2 \times 1.4 \text{ kW}) = 4.7 \text{ kW}</math>, които се осигуряват от зарядна станция с мощност 22 kW.</p>

# EcoStruxure™ EV Charging Expert



## ➤ Принцип на балансиране на товарите между електромобилите

Когато се задейства изключването на товара, алгоритъмът позволява наличната енергия да се разпредели според 2 стратегии (в зависимост от настройките):

- Въз основа на вече консумираната енергия: системата прекъсва зареждането на превозните средства, които са получили най-голямо количество kWh от началото на зареждането си, като дава предимство на наскоро пристигналите превозни средства.
- Въз основа на времето за свързване: системата прекъсва зареждането на превозните средства, които са се зареждали най-продължително време, като дава предимство на последно пристигналите.

И в двата случая системата проверява отново и актуализира ситуацията на всеки 15 минути.

## ➤ Функции, изпълнявани от всички разновидности на EV Charging Expert

Управление на гостъпа	Въвеждане в експлоатация	Управление	Свързване
Добавяне, променяне, изтриване, супервизиране на баджове	Въвеждане в експлоатация на всички зарядни станции директно от EVlink LMS	Мониторинг през интерфейс за управление в реално време и дистанционни действия	Свързване с CPO мониторинг (OCPP 1.6 Json)
	Запазване и възстановяване на поръчаната конфигурация	Експортиране на отчет за данните за таксуване	Свързване с мониторинг на EcoStruxure (уеб услуги) <sup>(1)</sup>
		Експортиране на отчет за дейностите по поддръжка	Опционално: 3G/4G модем
			Въвеждане в експлоатация през Ethernet кабел

(1) Може да изисква специфична разработка

### Допълнителна информация

Технически документ за зарядната станция	Език	Каталожни номера	
Ръководства за инсталиране <sup>(1)</sup>	EN	Ръководство за инсталиране на EcoStruxure™ EV Charging Expert: DOCA0164	
Ръководства на потребителя <sup>(1)</sup>	EN	Ръководство за употреба на EcoStruxure™ EV Charging Expert: DOCA0163	Ръководство за бързо въвеждане в експлоатация EVSOLQSC001EN

(1) За изтегляне.

За да изтеглите посочените документи, потърсете каталожните номера на [www.se.com](http://www.se.com)

Вижте Приложението за допълнителна информация

- > Информация за суча.....стр. 96
- > Възможни топологии на IT мрежите ..... стр. 96
- > Типични архитектури за управление на товара .....стр. 97





# EcoStruxure™ EV Advisor\*

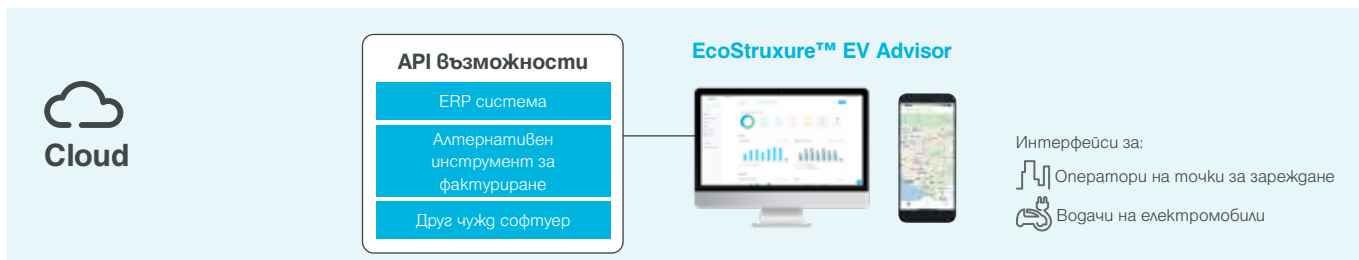


EcoStruxure EV Advisor е платформа за управление на електрическата мобилност, която позволява безпроблемно зареждане на електромобили за автопаркове, сгради и за обществено ползване. Това SaaS решение (Софтуер под формата на услуга) предоставя на операторите на точки за зареждане, инсталаторите, операторите на сгради и автопаркове всичко необходимо, за да извършват успешно своята дейност. Потребителите се възползват от функциите за отдалечен мониторинг и експлоатация, включително функции като наблюдение и управление на активите, базирано в облака статично балансиране на товара, управление на достъпа на водачите на ЕПС и ценообразуване. Като отворена платформа, базирана в облака, EcoStruxure EV Advisor помага на нашите клиенти да се възползват максимално от инфраструктурата за зареждане на електромобили и ги подкрепя при реализирането на индивидуалните им бизнес цели, използвайки хардуер на Schneider Electric или на групи производители<sup>\*</sup>. Това дигитално решение допълва портфолиото за електрическа мобилност и завършва офертата EcoStruxure for eMobility.

## ➤ Архитектура

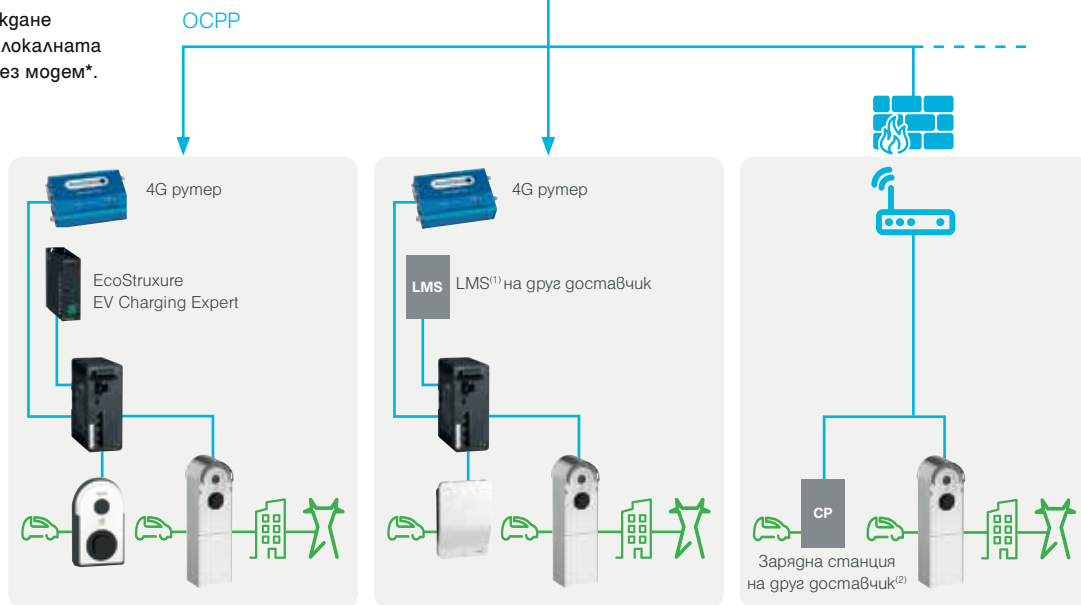
Независимо дали искате да наблюдавате единичен обект или да управлявате международна мрежа, с EcoStruxure EV Advisor имате гъвкавост да приложите индивидуалния си бизнес модел.

С EcoStruxure EV Advisor, можете да разпределяте достъпа до платформата в зависимост от длъжностите и отговорностите или да споделяте достъпа с клиентите си. За тази цел можете да поставите бял етикет на самата платформа, за да популяризирате вашата марката, като едновременно с това предлагате приложение EV Driver с бял етикет.



Инфраструктурата за зареждане може да бъде свързана чрез локалната ви мрежа или с 4G връзка през модем<sup>\*</sup>.

Един или няколко обекта



Примери за инфраструктура

<sup>(1)</sup> Като опция се предлага абонамент за 4G данни.

<sup>(2)</sup> Консултирайте се с нас, за да получите списък с одобрени производители на зарядни станции от други доставчици.

\* Наличен скоро в избрани европейски страни

## EcoStruxure EV Advisor посреща Вашите предизвикателства



### Максимално време на работа без прекъсване

Следете дистанционно работата на зарядните станции и намалете времето за престой с помощта на предупреждения и функции за дистанционно управление, за да намалите времето, което трябва да прекарате на място.



### Следете ключовите си показатели за ефективност

Генерирайте информационни екрани с конкретни данни за употребата, приходите и състоянието на станциите, както и данни, свързани с устойчивостта, като например намаляване на парниковите газове.



### Избягвайте пикове в потреблението на енергия

Управлявайте интелигентно енергийното потребление на вашата инфраструктура за зареждане с нашия базиран в облака инструмент за управление на товара.



### Възползвайте се от интегрираното решение за фактуриране

Регистрирайте RFID карти и давайте персонализиран достъп. Задайте схема за ценообразуване за вашите зарядни устройства.



### Зареждане, удобно за потребителя

Приложението EV / Driver помага на водачите да започнат сесия за зареждане от телефона си и да видят до кои зарядни устройства имат достъп.



### Следете историята на зареждане на вашия електромобил

Водачите на електромобили могат да следят използването им в реално време и да получават подробни отчети.

# EcoStruxure™ EV Advisor



## Характеристики и ползи за потребителя с EcoStruxure EV Advisor



Карта на обекта



Подробни отчети



Екран с информация за ефективността

Управлявайте инфраструктурата си за зареждане на електромобили



- Наблюдавайте дистанционно инфраструктурата си за зареждане и извършвайте дистанционна поддръжка и отстраняване на неизправности.
- Управлявайте гостъпа и правомощията, като определяте правата на отделни лица или групи водачи на електрически превозни средства.

Генериране на приходи



- Задавайте тарифи за събития за зареждане въз основа на местоположение, ден от седмицата, час от деня, време на паркиране, потребление, брой зареждания и др.

Персонализиране и прилагане на вашия бизнес казус



- Създайте свой специфичен бизнес модел, който да отговаря на вашата дейност. Управлявайте няколко на брой обекта или създайте своя собствена мрежа.
- Управлявайте правата на потребителите: задайте права само за преглед или редакторски права на различните потребители на платформата EV Advisor във вашата организация или дайте на клиентите си ограничен достъп до информационни табла и отчети.

Оптимизиране на разходите и натоварването на мрежата



- Оптимизирайте потреблението на енергия в инфраструктурата с функция за статично управление на енергията в облак.
- Следете потреблението в инфраструктурата, за да определите размера и да предвидите бъдещи нужди чрез статистически данни и информационни екрани.

Възползвайте се от предимствата на отворената платформа



- Интегрирайте цяла библиотека от API интерфейси, за да осигурите безупречно клиентско изживяване.
- Свържете и интегрирайте хардуер на трети страни, съвместим с OCPP, за да използвате EV Advisor като истински отворена платформа.

Оптимизиране на потребителския опит на водачите на електромобили



- Предоставете приложението на водачите на електромобили, за да им позволите да откриват и отключват зарядни станции, да следят потреблението и да преглеждат фактурите си.
- Подпомагайте разпознаваемостта на марката си, като брандирайте приложението за водачи на електромобили.

Станете оператор на мрежа



- Създаване на няколко организации и локации, които могат да бъдат наблюдавани едновременно.
- Брандиране на екраните на платформата с вашата марка и осигуряване гостъп до определени части от платформата на клиентите и партньорите.
- Персонализирани API интерфейси, поддържащи разработване на приложения и други начини на използване, включително управление на данни за идентификация, плащания и интеграция на CRM системи.
- Възможност за споделяне на цялата мрежа от зарядни устройства с водачите на електромобили с цел увеличаване на използването ѝ, рентабилността и клиентското изживяване на водачите на електромобили..









## Услуги през целия експлоатационен цикъл

Предлагаме услуги на всеки етап от внедряването на електрическата мобилност!



### Проектирайте вашата инфраструктура

Нека заедно да проектираме устойчиво и ефективно решение за зареждане за вашия електромобилен парк, което отговаря на потребностите на вашия бизнес, независимо дали става дума за нови проекти или за модернизиране на инфраструктурата, като оптимизираме инсталацията ви с възобновяеми енергийни източници, софтуер и услуги за управление.



### Осигурете ефективна експлоатация

Управлявайте ефективно зарядните станции, за да оптимизирате потреблението на енергия и да минимизирате въглеродния отпечатък, като едновременно с това безпроблемно печелите от активите си за зареждане, които можете лесно да следите и управлявате посредством възможностите за енергиен мениджмънт.



### Възползвайте се максимално от вашата нова инсталация

Възползвайте се от услугите на нашите експерти, за да оптимизирате работата на вашата инфраструктура за електромобили и да поддържате активите си в оптимално състояние през целия жизнен цикъл - от инсталирането и пускането в експлоатация до поддръжката и модернизацията.



### Мрежа от професионалисти

Осигурете непрекъснатост на работата с помощта на мрежа от сертифицирани експерти за консултация, полеви и дистанционни услуги, обучени и снабдени с инструменти за отстраняване на проблеми на място, дистанционна диагностика и управление на инфраструктурата за електрическа мобилност.

## Нашите 4 ценности в сферата на услугите

### Споразумение за ниво на обслужване



Поръчвайки договор за обслужване, вие се възползвате от SLA и си осигурявате спокойствие, като се грижите по-добре за вашата инфраструктура за зареждане на електромобили.

### Персонализирано обслужване



Сключвате договор, специално адаптиран към вашите изисквания и условия.

### По-продължителен живот за вашето оборудване



Удължавате експлоатационния живот на вашите продукти и системи с услуги за превантивна поддръжка.

### Опитът на Schneider Electric



Сервизни инженери на Schneider Field Services предоставят услуги с резервни части, готови за вас.





Подобрейте производителността и сведете до минимум оперативните разходи, като намалите времето за престой през целия жизнен цикъл на инфраструктурата за зареждане.



# Проектиране и обновяване

## ➤ Консултиране

### Електрическата мобилност е новост за вас? Нашите услуги са с вас на всеки етап

Независимо дали става въпрос за нов проект или за модернизиране на действаща инфраструктура, нашите консултанти са с вас от самото начало, за да осигурят напълно интегрирано решение за електрическа мобилност, изцяло съобразено с нуждите на вашия автопарк или сградата.



Консултиране,  
оценка,  
поддръжка  
и още много  
услуги



Свържете се с местния офис на Schneider Electric за допълнителна информация за услуги за електрическа мобилност.

# Монтаж и пускане в експлоатация

## ➤ Въвеждане в експлоатация

### За сложни AC архитектури с EcoStruxure EV Charging Expert и EVlink Pro AC

В Schneider Electric техническата поддръжка е основен приоритет.

Нашите експерти осигуряват помощ на място или от разстояние при въвеждането в експлоатация на нови зарядни станции, особено когато има изисквания за управление на товара и мониторинг на сградата. Нашите сертифицирани техници ще помогнат оборудването да бъде правилно въведено в експлоатация и програмирано. Освен това ще получите подробен доклад, подписан от инженер на Schneider Electric, който удостоверява, че оборудването е настроено правилно и се покрива от нашата гаранция.



## Предимства

- Сведете до минимум времето за пускане в експлоатация и повишете удовлетвореността на крайния потребител.
- Възползвайте се от опита на специалистите на Schneider Electric в избора на настройки за подобряване на ефективността на системата.
- Използвайте инсталация, която е в съответствие със стандартните практики на Schneider Electric и следователно разпределя оптимално времето на работа на оборудването и оптимизира разходите.

## ➤ Мобилни приложения

### Изтеглете приложението MySchneiderApp и управлявайте безпроблемно вашето решение за електрическа мобилност!

#### Управление на производителността на вашата инфраструктура

- Достъп до доклади за остаряване на инфраструктурата и препоръки за обслужване.
- Достъп до продуктовата документация на производителя, свързана с вашите зарядни станции, и съхраняване на собствени документи.

#### Предвиждане на всякакви проблеми

- Получавайте известия за препоръчителни действия по отношение на инсталираните ви продукти: реагирайте с решения на проблеми относно правилните продукти в правилния момент.

#### Техническа поддръжка

- Нашите секции с често задавани въпроси и информацията за контакт с Центъра за обслужване на клиенти са достъпни и персонализирани за всеки от вашите регистрирани продукти.
- Достъп с едно кликване до вашия специализиран екип за техническа поддръжка.



Изтеглете приложението

**РЕГИСТРИРАЙТЕ ВАШИТЕ ПРОДУКТИ  
СЕГА**

# Монтаж и пускане в експлоатация

## ➤ Удължена гаранция

Дългосрочна защита на вашата инфраструктура с удължаване на гаранцията

Нашите услуги за удължаване на гаранцията\* ви позволяват да удължите фабричната си гаранция с още една или три години, което ви дава повече гъвкавост и спокойствие, както и по-добър контрол върху бюджета за поддръжка.

### Предимства

- Имате контрол върху ремонтните разходи
- Намалявате разходите за поддръжка на нови инсталирани продукти
- Възползвате се от гъвкавостта на услугата и избирате една или три години удължена гаранция

\*Удължената гаранция може да бъде заявена само в момента на закупуване на вашата зарядна станция EVlink. Проверете продължителността на гаранцията при местния си търговски представител и регистрирайте удължаването на гаранцията, като се свържете с нашия център за обслужване на клиенти.



# Поддръжка

## ► Планове за техническо обслужване

Удължете живота на оборудването и подобрете производителността му с нашия план за сервизно обслужване

В Schneider Electric вярваме, че времето и разходите, свързани с инфраструктурата за зареждане на електромобили, никога не трябва да бъдат пречка за постигането на вашите устойчиви цели. С фиксиран годишен план можете да очаквате най-високо качество на услугите за вашата инфраструктура за електрическа мобилност. Всичко това в допълнение към приоритетен достъп до поддръжка на място и дистанционна поддръжка и преференциални цени на нашата гама резервни части.



## Предимства

Постоянна подкрепа



- 8/5 дистанционна техническа поддръжка с договорено бързо време за реакция и изпращане на специалист за поддръжка на място.

Оптимизирайте инвестицията си и увеличете времето за работа



- Намаляване на престоя и загубите благодарение на редовната превантивна поддръжка.

Контролирайте бюджета си



- Един фиксиран годишен план за всички ваши нужди от поддръжка.

Работете при оптимални условия



- Висококачествени услуги, базирани на опыта на производителя.
- Най-актуални функции и фърмуер.

# Поддръжка

## ➤ Резервни части

Увеличете максимално надеждността и осигурете необходимата поддръжка с висококачествени оригинални части

Schneider Electric ви предоставя оригинални резервни части като идеална база за вашата превантивна поддръжка, а при необходимост и за ремонтни дейности.

### Предимства

Оригинални части на производителя



- Като производител Schneider Electric познава най-добре резервните части за своите продукти.

Високо качество



- Частите са автентични и са същите като използваните в действителния продукт.
- Когато се снабдявате от производителя, няма опасност от фалшиви части.

Постоянни наличности



- Резервните части се предлагат от нашите местни, регионални и световни складове.
- Опциите за бърза доставка могат допълнително да ускорят доставката на частите до вас.

### Политика за извеждане от експлоатация

- Schneider Electric осигурява непрекъснатост на обслужването за всички изтеглени от експлоатация продукти.
- Изтеглените от пазара резервни части, аксесоари и зарядни станции са на разположение в продължение на 5 години от крайната дата на пускане на пазара за замяна или ремонт на продуктите.

## ➤ Научете повече



Списък с резервни части на уебсайта **EVlink Field services**



Списък с инструкции **Ръководство за замяна на резервни части**

# Оптимизиране на инфраструктурата

## ➤ Пакет за надграждане и въвеждане в експлоатация EcoStruxure EV Charging Expert

### Разширяване на инфраструктурата за електрическа мобилност

Пакетът за надграждане и пускане в експлоатация EcoStruxure EV Charging Expert прави вашия проект за разширяване на инфраструктурата за електрическа мобилност безпроблемен и ефективен благодарение на новите добавени функции.

Инсталаторите на Schneider Electric надграждат вашия лиценз EcoStruxure EV Charging Expert, за да разширите капацитета за управление на зарядните станции и/или да преминете към динамично управление на товара.

Те извършват и въвеждане в експлоатация на място на допълнителни зарядни станции и актуализират настройките на софтуера EcoStruxure EV Charging Expert.



### Предимства

- Разширяване и надграждане на инфраструктурата за електрическа мобилност с нови функционалности без закупуване на нови продукти
- Намаляване на времето за надграждане и пускане в експлоатация благодарение на бързата поддръжка на Schneider Electric
- Оптимизиране на времето за работа и живота на оборудването.

## ➤ Модернизация на EVlink Parking

### Удължете живота на инфраструктурата чрез подмяна на дънната платка

Нашите услуги за подмяна на електронната платка помагат на вашата зарядна станция да работи надеждно и ефективно.

Дънната платка може да се нуждае от подмяна поради повреден фърмуер или за да се надгради до OCPP 1.6 на EVlink Parking 1.

Обновяването на електронната платка за услугата EVlink Parking се състои в пълна подмяна на електронната платка. Разходите за труд и пътуване са включени в тази услуга.

### Предимства

- Удължете живота на остаряващите активи
- Модернизирайте инфраструктурата си за електрическа мобилност, без да купувате нови продукти
- Отложете пълното обновяване и инвестициите в CapEx



Пакет за надграждане и пускане в експлоатация EcoStruxure EV Charging Expert

998-22046477



Обновяване на електронното табло за услугата EVlink Parking

GEX6798200



# Съдействие по технически въпроси

## ➤ Обслужване на клиенти

Като наш партньор и клиент, имате достъп до нашите услуги за техническа поддръжка!

### Персонализирана поддръжка

Schneider Electric предлага персонализирана дистанционна поддръжка, за да ви помогне да подобрите производителността си чрез бързо разрешаване на всякакви технически проблеми, хардуерни и софтуерни, свързани с вашите продукти за електрическа мобилност.

### Център за обслужване на клиенти

Нашите продуктови специалисти са само на едно телефонно обаждане разстояние, за да отговорят на всички ваши въпроси и да ви помогнат с инсталирането, конфигурирането, отстраняването на неизправности и диагностиката на вашите продукти за електрическа мобилност.



Свържете се с нашия център за обслужване на клиенти



## ➤ Премиум поддръжка

Премиум поддръжката е услуга с голяма бързина и гъвкавост, адаптирана към нашите най-лоялни клиенти. Тя ни позволява да отговаряме по-бързо на техническите им въпроси, като се ангажираме с времева рамка за отговор и подходящи ресурси за разрешаване на проблема.

### Предимства

Ефективност  
благодарение на  
експертен опит



- Директен достъп до специалисти за разширена поддръжка.

По-бърза реакция



- Специализирано споразумение за ниво на обслужване по отношение на първоначалното време за реакция.

По-лесна употреба



- Комуникация по различни канали (поддръжка по телефон, чат и имейл)
- Насрочване на сесия със специалисти.

Ексклузивен,  
персонализиран  
достъп



- mySchneiderPortal / Ексклузивно съдържание в секцията за често задавани въпроси



# Съдействие по технически въпроси

## ➤ Обучения за електрическа мобилност

Възползвайте се максимално от уменията на служителите си, като им предоставите ресурси за извършване на висококачествени услуги.

Schneider Electric предлага голямо разнообразие от обучения, за да повишите компетенциите си в областта на електрическата мобилност.

С нашите обучения увеличавате и ефективността на служителите си, като те получават задълбочени познания за електрическата мобилност, функциите и практиките за въвеждане в експлоатация, управлението и поддръжката на инфраструктурата за електромобили.



## ➤ Научете повече



Изберете курс в търсачката за техническо обучение



# Мрежа от професионалисти

## ➤ Партньорска програма за електрическа мобилност

Сертифицираните експерти на Schneider Electric в областта на електрическата мобилност са лидери в имплементирането на нови технологии и процеси, за да предоставят висококачествени услуги на нашите клиенти.

Ставайки част от нашата партньорска мрежа, вие ще бъдете в челните редици на технологиите за интелигентно зареждане, ще разширите обхвата си с достъп до повече клиенти и проекти и ще се възползвате от специализирана подкрепа, за да постигнете промяна.

Присъединете се към нашата мрежа от сертифицирани партньори в областта на електрическата мобилност и станете част от един непрекъснат процес на специализация, създаден да предоставя първокласни услуги и даващ възможност за диференциране на вашия бизнес.

### Предимства

- Придобиване на задълбочени знания и опит
- Достъп до иновативни цифрови инструменти и техническа поддръжка
- Съвместно брандиране, което дава възможност за развитие на вашия бизнес

## ➤ Мобилни приложения за партньори

### Лесно въвеждане в експлоатация с eSetup

eSetup for Electricians е специално приложение за продуктите EVlink Pro AC и Facility Expert SB на Schneider Electric.

- Спестете време за инсталиране и пускане в експлоатация, тъй като всичко може да се направи в рамките на приложението.
- Достъп до отчета за подробностите за зареждането и отчета за поддръжката от приложението.



Изтеглете приложението

### EcoStruxure Facility Expert

Безплатно приложение за подобряване на оперативната ефективност и развитие на бизнеса ви с услуги

- Точно планиране на дейностите за превантивна поддръжка и интервенции, което води до намаляване на работното време
- По-голяма видимост на работата ви чрез лесно генерирани отчети, които ще ви позволят да създавате по-бързо фактури.
- Подробна информация за дейностите, извършени през даден период, която ще покаже въздействието на услугите на вашата компания.
- Начин за сигурен вътрешен или външен обмен на информация, тъй като клиентите ви лесно ще имат достъп до цифровите копия на вашите транзакции.



Изтеглете приложението

# Каталожни номера

Удължена гаранция		
Описание	Продукт	Каталожни номера
Допълнително удължаване на гаранцията с 1 година	EVlink Pro AC	EVS2W1B
Допълнително удължаване на гаранцията с 3 години	EVlink Pro AC	EVS2W3B

Въвеждане в експлоатация		
Описание	Продукт	Каталожни номера
Отдалечена поддръжка	Макс. 5 зарядни станции EVlink Pro AC с EcoStructure EV Charging Expert	EVS1CR0L
	От 5 до 15 зарядни станции EVlink Pro AC с EcoStructure EV Charging Expert	EVS1CRSL
	Макс. 5 зарядни станции EVlink Pro AC	EVS1CR0
	5 до 15 зарядни станции EVlink Pro AC	EVS1CRS
	Опция: свързване към решение за мониторинг	EVS1CRCPO
Поддръжка на място	Макс. 5 зарядни станции EVlink Pro AC с EcoStructure EV Charging Expert	EVS1CF0L
	5 до 15 EVlink Pro AC зарядни станции с EcoStructure EV Charging Expert	EVS1CFSL
	15 до 50 зарядни станции EVlink Pro AC с EcoStructure EV Charging Expert	EVS1CFML
	50 до 100 зарядни станции EVlink Pro AC с EcoStructure EV Charging Expert	EVS1CFLL
	Макс. 5 зарядни станции EVlink Pro AC	EVS1CF0
	5 до 15 зарядни станции EVlink Pro AC	EVS1CFS
	15 до 50 зарядни станции EVlink Pro AC	EVS1CFM
	Опция: свързване към решение за мониторинг	EVS1CFCPO

Модернизация		
Описание	Продукт	Каталожни номера
Модернизация на EVlink	Модернизация на основната платка за 1 точка за зареждане	EVS1UFP1B
	Усъвършенстване на основната платка за 2 точки за зареждане	EVS1UFP2B



# Апаратура за електроразпределение за електрическа мобилност

Апаратура за защита ..... стр. 80

Апаратура за измерване ..... стр. 85

Разпределителна кутия EVlink™ ..... стр. 87



# Електроразпределение от Schneider Electric

## > Презлед

### Апаратура за защита



MCCB



MCB



RCD



iMNx

### Енергийна ефективност



Апаратура за измерване



EcoStruxure Panel Server

### Възможност за разширяване на инфраструктурата



Canalis



Kaedra



Pragma



Гамма PrismaSeT

# Дефектнотокова защита тип A-SI



” Искам да се възползвам максимално от електромобила си, като инсталирам зарядна станция за електромобили в дома си. ”



## ➤ Acti9 iCV40N тип A-SI

### ”Висок клас решение за защита”

#### Клиентски казус

Г-н и г-жа Смит притежават електрически автомобил, но в близост до работата и дома им няма достатъчно точки за зареждане. Всеки път се налага да обикалят, за да заредят електромобила.

Не искат да губят повече време, затова решават да инсталират зарядна станция за електромобили в дома си. Ще се възползват от максимална наличност в края на деня и ще спестят пари, като зареждат вкъщи.

Това е малка инвестиция, която ще повиши стойността на дома им и ще опрости ежедневните им задължения.

Разбира се, те искат решението да бъде ефективно и съобразено със стандартите.

Дефектнотоковата защита с прекъсвач Acti9 iCV40N RCBO тип A-SI е сертифицирана (IEC/EN 61008-2-1) и е напълно съвместима със станциите за зареждане на електрически превозни средства за жилищни приложения.

#### Решението

Щепселът на станцията за зареждане на електромобили ще се използва ежедневно.

Обикновено тя се монтира извън дома, като е изложена на дъжд, сняг, прах и влага.

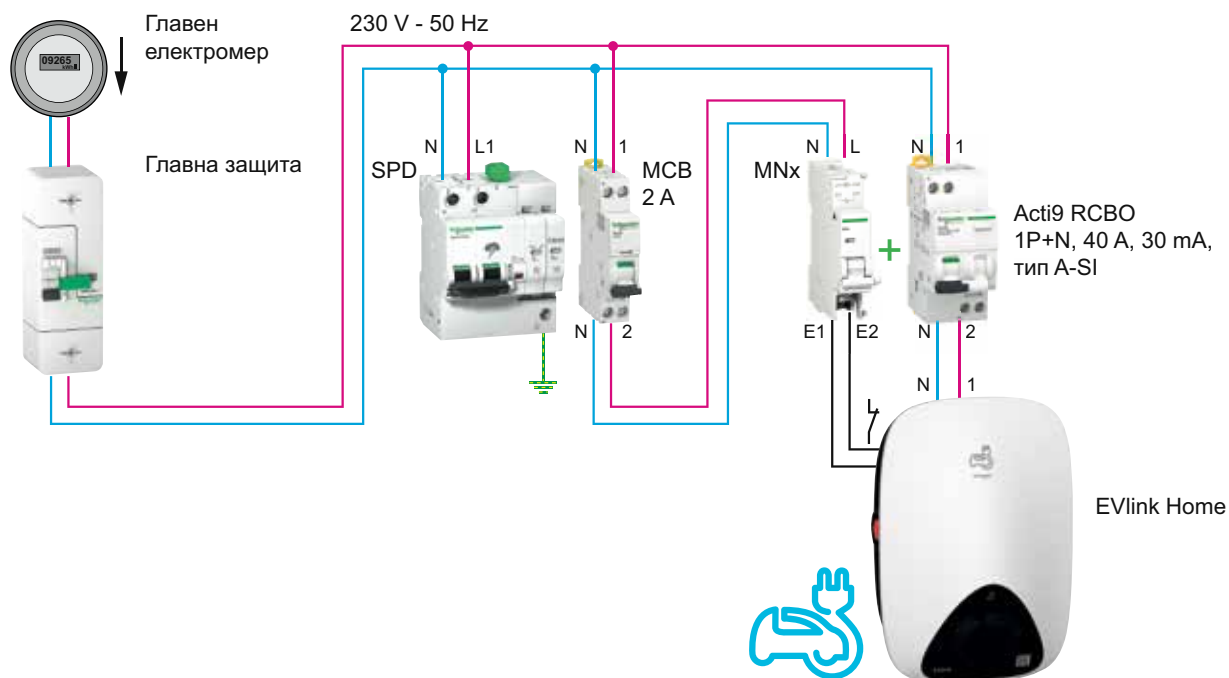
Ето защо стандартът IEC 60364-7-722 изисква дефектнотокова защита 30 mA при директен контакт.

Дефектнотоковата защита с прекъсвач Acti9 iCV40N RCBO тип A-SI е предназначена за:

- **Защитава хората** от токове на утечка от многочестотни компоненти, генерирани от технологията на зарядните станции, които могат да причинят смущения и токов удар.
- **Предлага опростена експлоатация** благодарение на VisiSafe™ и VisiTrip™.
- **Наблюдавайте и контролирайте електрическото табло** с допълнителните устройства PowerTag и Smartlink.



## ➤ Схема на решението



**Забележка:** определянето на защитите на етап проектиране на системата помага да се избегне изключването на предхождащата и паралелната защита (блокиране на предхождащата и паралелната защита поради наличието на постоянен ток сигнал).

За повече информация относно селективността и съгласуването на защитните устройства вижте документ CA908066E за ръководство за защита от земни утечки и свързаните с него таблици за съгласуване.

## ➤ Използвани продукти

Продукт	Описание	Количество	Каталожен номер
EVlink Home	EV зарядна станция	1	Вижте EVlink Home (стр. 8)
Acti9 iCV40N 1P+N	Дефектнотокова защита с прекъсвач, тип A-SI	1	Според страницата
Acti9 iMNx	Минималнонапрежено изключвател	1	A9A26476

# Дефектнотокова защита тип В EV



” Искам да осигуря на клиентите си подходяща електрическа защита за техните зарядни станции за електромобили ”



## ➤ Acti9 iID тип В за електрическа мобилност

Оптимално решение за защита на хората и апаратурата за зарядни станции за електромобили

### Клиентски казус

Все повече клиенти карат електромобили. Актуалната тенденция е такава. Те търсят паркинг, където могат да направят пауза, да си починат или да пазаруват, но и където могат да заредят електромобилите си.

Подобряването на имиджа на моята компания чрез преминаване към електрическа мобилност е добро решение. Освен това мога да се възползвам от помощта на държавата и да привлека нови клиенти.

Дефектнотоковата защита с автоматичен прекъсвач Acti9 iID тип В за EV е сертифицирана (IEC/EN 62423) и напълно съвместима със зарядните станции за електромобили в жилищни и обществени сгради.

### Решението

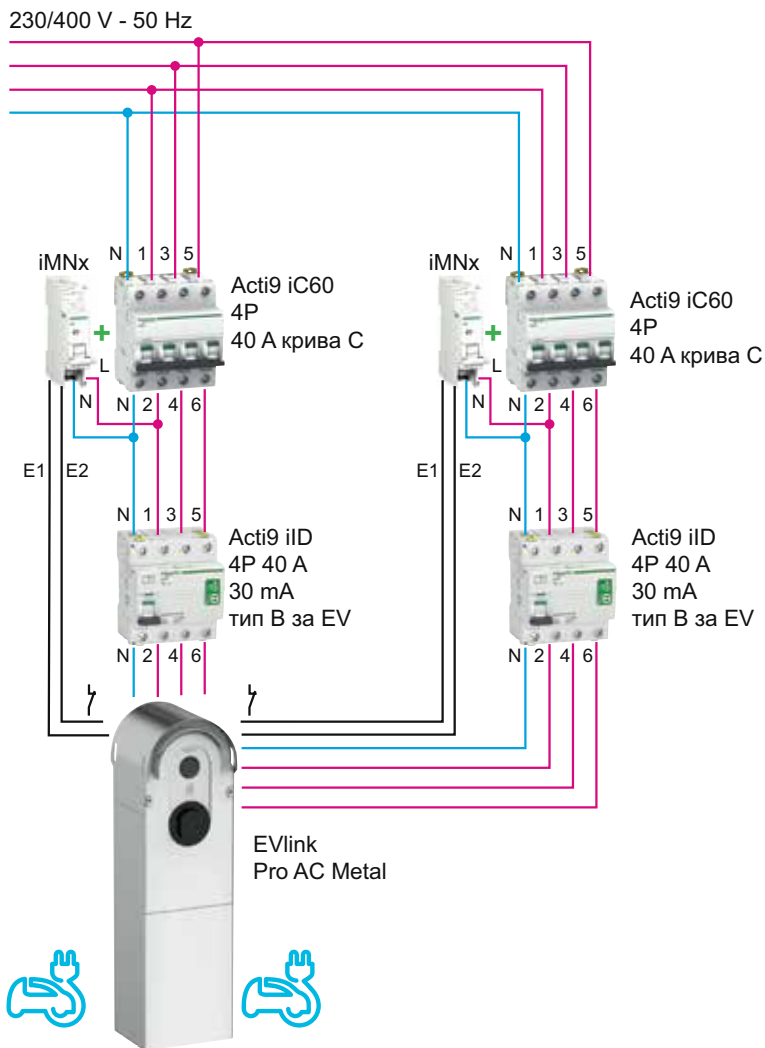
Зарядната станция за електромобили трябва да се използва ежедневно от клиентите и обикновено се монтира на открито, като е изложена на дъжд, сняг, прах, влага и температурни колебания.

Ето защо стандартът IEC 60364-7-722 изисква дефектнотокова защита 30 mA срещу директен допир.

Дефектнотоковата защита с автоматичен прекъсвач Acti9 RCCB iID тип В за EV е предназначена за:

- **Защитава хората** от многокестотни токове на утечка, генерирани от технологията на зарядната станция, които могат да причинят смущения и токов удар.
- **Трябва да се монтира в координация с** други входящи и паралелни дефектнотокови защиты (вижте таблиците за съгласуване на дефектнотоковите защиты в ръководството на Schneider Electric).

## ➤ Схема на решението



## ➤ Използвани продукти

Продукт	Описание	Количество	Каталожен номер
Комплект EVlink Pro AC Metal	Метален комплект EVlink AC станция за стоящ монтаж с 2 точки на зареждане	1	EVA1RFKS2
Табло Каедра	IP65 1 x 12 модула от 18mm - 267 x 200 x 112 mm	2	Според страницата
Acti9 iMNx гостабян с EVlink Pro AC	Минималнонапреженов изключвател	-	A9A26969
Acti9 iID 2P 40 A 30 mA тип В за EV	Прекъсвач с гефектнотокова защита за EV станции	2	A9Z51240
МСВ 3P+N 40A C крива 6kA/10kA	Автоматичен прекъсвач за точка на зареждане	2	Според страницата
МСВ 4P 80A C крива 10kA	Автоматичен прекъсвач за защита на EVlink Pro AC Metal в таблото	1	Според страницата

# Минималнонапреженов изключвател iMNx

Минималнонапреженов изключвател за увеличаване на непрекъснатостта на услугата и подобряване на защитата на хората.

iMNx е минималнонапреженов изключвател, независим от захранващото напрежение, който добавя второ ниво на защита. Контактният и минималнонапреженовият изключвател; MNx осигуряват заедно ефективна и напълно резервирана електрическа безопасност, главно когато RDC-DD е в зарядната станция.

След късо съединение надолу по веригата контактът може да не отвори веригата за зареждане, ако контактите са заварени. В резултат на това не може да бъде отстранен постоянния ток на повреда и постоянното напрежение в контакта представлява риск за хората като цяло, ако не е монтирана защита.

Независимо от дефектнотокова защита RDC-DD 6 mA и в съответствие с изискванията на IEC60364-5-53 и EV Ready, минималнонапреженовият изключвател MNx спомага за защита на хората по време на работа с електрическото оборудване и за увеличаване на непрекъснатостта на услугата. IEC61851 ed3.0 §8.1 също препоръчва решение за мониторинг, което да осигурява изолираща функция.

Повечето зарядни станции EVlink Pro AC имат въграден изключвател iMNx. Ако това не е така, iMNx може да се достави заедно със зарядната станция.



## Минималнонапреженов изключвател Acti9 iMNx

Каталожен номер	A9A26969
[Uc] напрежение на управляващата верига	220...240 V AC 50/60 Hz
Тип управление	C външно захранване
9 mm стъпки	2
Широчина	18 mm



# Устройства за измерване

Решения за измерване, които показват консумираната активна енергия.

- Максимално увеличаване на мощността на зареждане в жилищни и малки третични приложения
- Осигуряване на сертифициран MID електромер, така че плащането и фактурирането да са свързани с количеството консумирана енергия
- Изпращане на информация за консумираната активна енергия в ОСРР към решение за мониторинг с електромери с възможност за комуникация.

## ➤ Автономни електромери с външни токови трансформатори



METSEPM5320

### Електромер PowerLogic

Каталожен номер	METSEPM5320
Комуникация	1 Ethernet port
Клас на точност	0.5 S
Размери	96 x 96 x 72 mm (В x Ш x Д)
Консумация	130 mA / 24 V DC - 65 mA / PoE 48 V DC
За комплектуване с (не са включени в доставката)	
• затворен токов трансформатор	
• изключващо устройство	
• блок за късо съединение	

Серията електромери PowerLogic PM5000 предлага висок клас възможности за управление на разходите в опростена платформа за измерване.



A9MEM2155



A9MEM3155

### iEM електромери - MID

Каталожен номер	A9MEM2155	A9MEM3155
Комуникация	Modbus	Modbus
Клас на точност	Клас 1 активна енергия в съответствие с IEC 62053-21	Клас 1 активна енергия в съответствие с IEC 62053-21
	Клас 2 реактивна енергия в съответствие с IEC 62053-23	Клас 1 активна енергия в съответствие с IEC 61557-12
	Клас В активна енергия в съответствие с EN 50470-3	Клас В активна енергия в съответствие с EN 50470-3
Широчина	36 mm	90 mm
Описание на полюсите	1P+N	3P+N
		1P+N
		3P

Гамата електромери Acti9 iEM3000 са достъпни, богати на функции електромери за монтаж на DIN шина и в модулни табла.

Тъй като са нещо повече от измерватели на kW/ч, електромерите Acti9 iEM3000 осигуряват както пълен преглед на потреблението, така и преглед на локалното генериране на енергия, пълни измервания доставената и получената активна и реактивна мощност.

# Устройства за измерване

## ➤ Автоматични прекъсвачи с вградено измерване

Комуникационната система Enerlin'X осигурява достъп до състоянието на устройството, електрическите стойности и управлението, като използва комуникационни протоколи Ethernet и Modbus SL.



Enerlin'X IFE  
LV434002

ComPact NSX

### Сървър за табло Enerlin'X IFE, автоматичен прекъсвач ComPact NSX

Каталожен номер LV434002

Enerlin'X IFE осигурява Ethernet интерфейс към прекъсвач ComPact NSX, когато той има вграден измервателен модул.

Електроразпределение 3-P, 4-P

Комуникация Modbus TCP с автоматичен прекъсвач

Измерване енергийно потребление на зарядната станция



MasterPact MTZ със защита Micrologic и Enerlin'X EIFE  
LV851001

### Enerlin'X EIFE вграден Ethernet интерфейс за изваждаем Masterpact MTZ

Каталожен номер LV851001

Enerlin'X EIFE осигурява вграден Ethernet интерфейс към прекъсвач MasterPact със защита Micrologic, който може да извършва измерване на зарядните станции.

Електроразпределение 3-P, 4-P

Комуникация Modbus TCP с автоматичен прекъсвач

Измерване енергийно потребление на зарядната станция

## ➤ IoT гейтуей за интелигентна енергийна мрежа

EcoStruxure Panel Server е модулен гейтуей с повишена киберсигурност, който осигурява лесни и бързи връзки към множество едновременни приложения за управление или облачни приложения.



EcoStruxure Panel Server  
PAS600

### EcoStruxure Panel Server

Каталожен номер PAS600 / PAS600L / PAS600T

Ethernet комуникация 2 Ethernet порта, min 10/100 Base: HTTPS, Modbus TCP/IP, SFTP, SNMP, ARP

Серийна комуникация 1 сериен порт (RS485, 2 жичен) – RS232 не се поддържа

Захранване 24 VDC, POE, 100-240 VACDC, 100-277 VACDC (различни каталожни номера за Panel Server)

Консумация 3W макс. за 24 VDC – 5W макс. за 100-240 VACDC, 100-277 VACDC

Широчина 72 mm

Работна температура -25°C до +70°C

# Клемни блокове EVlink™



## ➤ Шинопроводи Canalis

Децентрализираното електроразпределение на EV зарядните устройства с шинопроводи Canalis™ позволява да се спести време и разходи за монтаж, като се дава възможност за бъдещо надграждане.



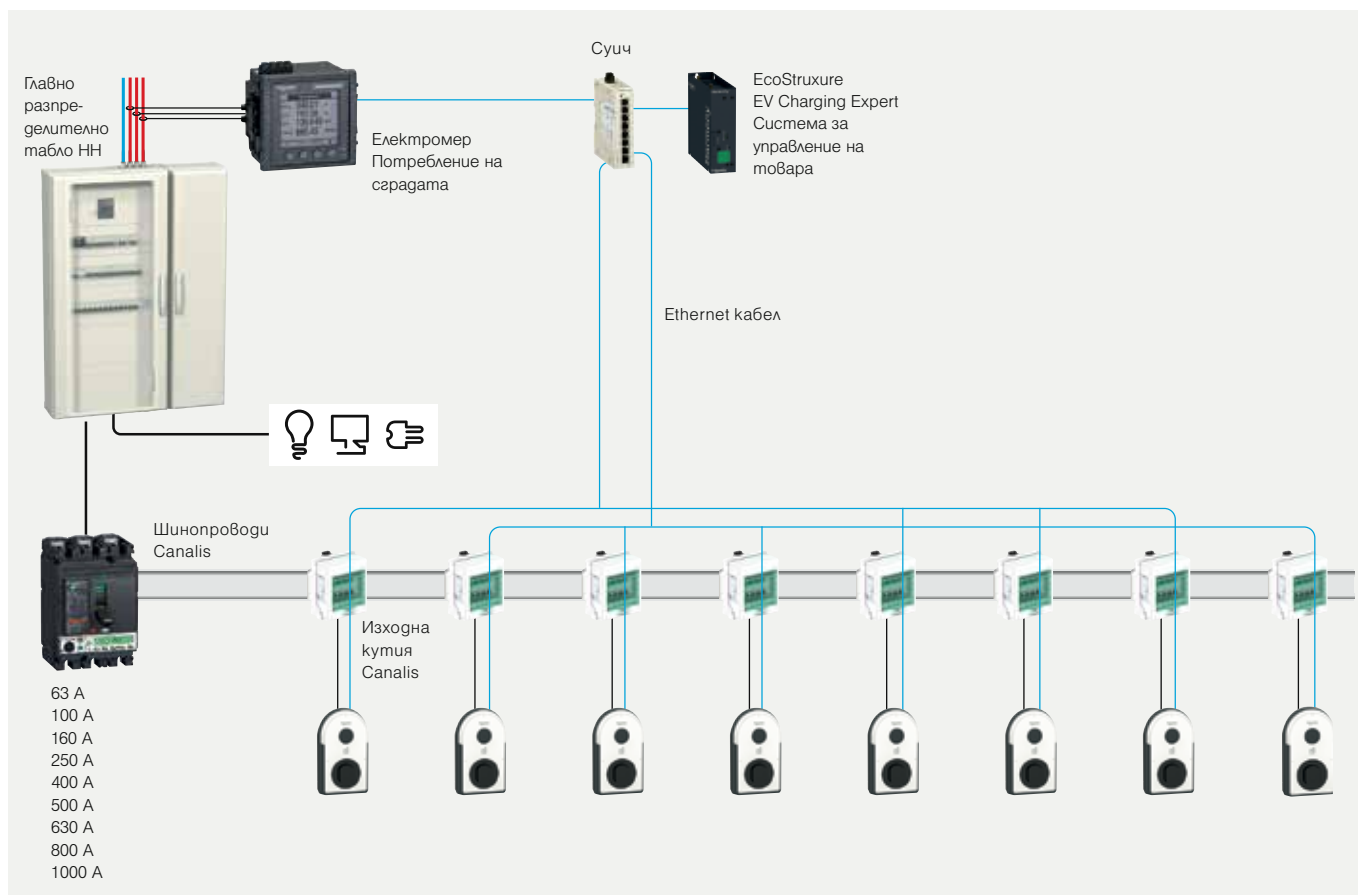
Спестете място във вашето разпределително табло НН и разходи в случай на промяна в системата\*:

- Монтаж за половината от времето в сравнение с решението с кабели
- Готовност за надграждане



Децентрализираното разпределение с Canalis е оптимизирано решение за закрити паркинги и гаражи, което осигурява лесно обслужване и мащабируемост. Клемните блокове EVlink позволяват директно свързване към шината.

\*Научете повече: Решения за зареждане на електрически превозни средства за жилищни и търговски саради 998-22207355



## ➤ Предварително асемблирани комплекти за защита Canalis KN, Canalis KS за устройства за зареждане на електромобили\*

### Техническа спецификация



Разпределителна кутия  
Canalis KS  
KSB63SM48



Автоматичен  
прекъсвач  
A9F07440



Дефектнотокова  
защита  
A9Z51440

2-полюсни и 4-полюсни предварително сглобени и предварително окабелени комплекти за 1 x 8-модулна разпределителна кутия

- 1 автоматичен прекъсвач
- 1 дефектнотокова защита тип В за приложения за електрическа мобилност

### Представяне на офертата

#### Canalis KN,

електроразпределение от 40 до 160 A



Мощност за зарядната станция kW	Описание на комплекта	Включва	Каталожни номера		
		Разпределителна кутия	Автоматичен прекъсвач	Дефектнотокова защита	Комплект
3.7	Комплект за защита Canalis KN 8 мод. 2P MCB 25 A RCD B EV	KSNB63SM48	A9F07220	A9Z51225	EVK8KN2PB25
7.4	Комплект за защита Canalis KN 8 мод. 2P MCB 40 A RCD B EV		A9F07240	A9Z51240	EVK8KN2PB40
11	Комплект за защита Canalis KN 8 мод. 4P MCB 25 A RCD B EV		A9F07420	A9Z51425	EVK8KN4PB25
22	Комплект за защита Canalis KN 8 мод. 4P MCB 40 A RCD B EV		A9F07440	A9Z51440	EVK8KN4PB40



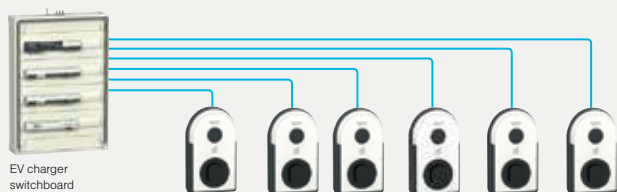
#### Canalis KS,

електроразпределение от 100 до 1000 A

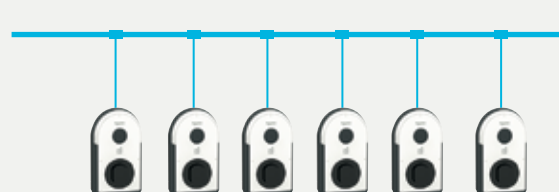
Мощност за зарядната станция kW	Описание на комплекта	Включва	Каталожни номера		
		Разпределителна кутия	Автоматичен прекъсвач	Дефектнотокова защита	Комплект
3.7	Комплект за защита Canalis KS 8 мод. 2P MCB 25 A RCD B EV	KSB63SM48	A9F07220	A9Z51225	EVK8KS2PB25
7.4	Комплект за защита Canalis KS 8 мод. 2P MCB 40 A RCD B EV		A9F07240	A9Z51240	EVK8KS2PB40
11	Комплект за защита Canalis KS 8 мод. 4P MCB 25 A RCD B EV		A9F07420	A9Z51425	EVK8KS4PB25
22	Комплект за защита Canalis KS 8 мод. 4P MCB 40 A RCD B EV		A9F07440	A9Z51440	EVK8KS4PB40

### Архитектури за електроразпределение

#### ➤ Централизирано електроразпределение



#### ➤ Електроразпределение с Canalis (децентрализирано)



\*Проверете наличността във вашата страна







Schneider  
Electric



Learn more

Entde

Mobility

# Приложение

Допълнителна информация за електрически превозни средства стр. 92

Как работи? .....стр. 92

Режимът на зареждане определя нивото на защита.....стр. 93

Режим 2, Режим 3 или Режим 4 определя типа на конекторите за зареждане...стр. 93

Ефективният капацитет на зареждане е този на най-слабото "звено" .....стр. 94

Мощността на източника определя скоростта на зареждане .....стр. 94

Стандарти за електромобили.....стр. 95

EcoStruxure™ EV Charging Expert ..... стр. 96

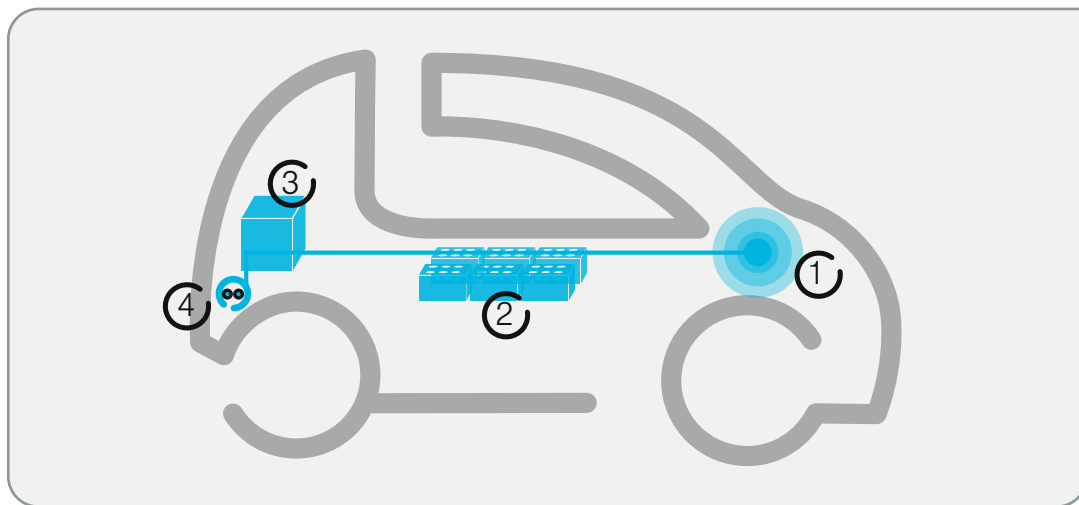
Възможни мрежови IT топологии .....стр. 96

Типични архитектури за управление на товара.....стр. 97

Списък с каталожни номера..... стр. 100

# Допълнителна информация за електромобили

## ➤ Как работи електрическата мобилност?



### 4 основни компонента:

#### ① Двигател

Електромобилът има един или повече двигатели. В зависимост от размера и производителността, общата мощност варира между 15 и 200 kW.

Пример: 48 kW (65 к.с.) за малък 4-местен седан.

#### ② Батерии

През последните години бе постигнат огромен напредък в технологията на батериите. Оловото постепенно беше заменено с други, по-ефективни съединения. Изследванията продължават с цел подобряване на капацитета и намаляване на теглото.

#### Най-разпространената технология в момента е литиево-йонната.

Тези нови батерии нямат ефект на запаметяване и следователно могат да се зареждат, без да е необходимо да са напълно празни **преди това**. Те се използват в телефони, преносими компютри и в някои самолети, както и в електрически превозни средства.

#### ③ Вградено зарядно устройство

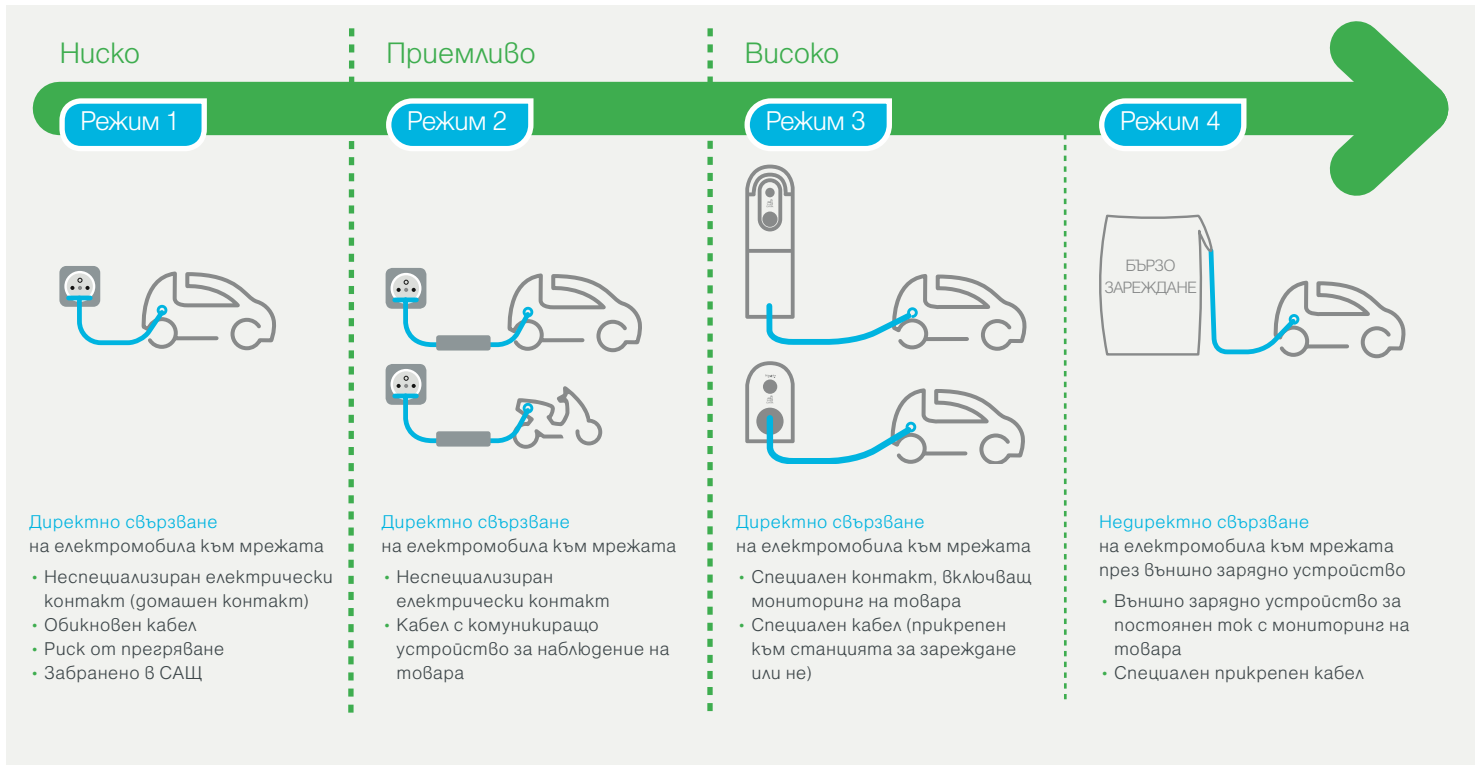
Електромобилът е оборудван с едно зарядно устройство за батерии, захранвано с променлив ток от зарядната станция, която определя максималния наличен ток на зареждане. В някои превозни средства зарядното устройство за батериите може също да се захранва с постоянен ток от зарядната станция.

#### ④ Вход за зареждане

Електромобилът е оборудван с поне един вход за зареждане с променлив ток. При някои превозни средства входът може да се използва и за бързо зареждане с постоянен ток или се допълва от втори вход за бързо зареждане с постоянен ток.

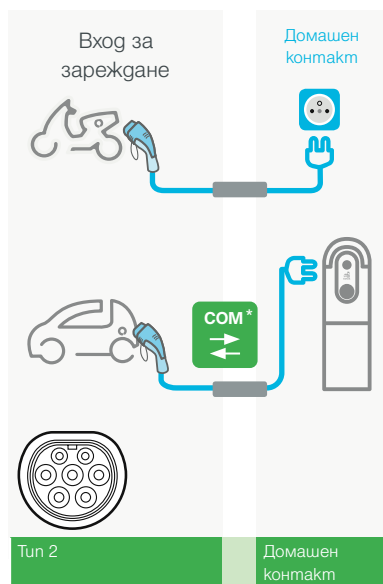


## ➤ Режимът на зареждане определя нивото на защита

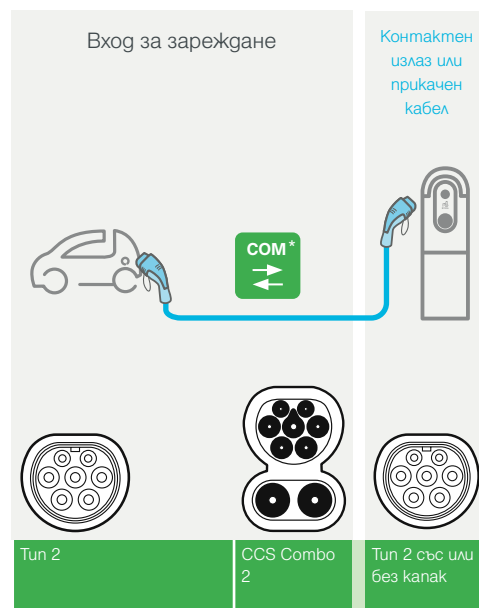


## ➤ Режим 2, Режим 3 или Режим 4 определя типа на конекторите за зареждане

### Режим 2



### Режим 3



### Режим 4



**\*Фокус**  
Върху технологията






### Кабел за зареждане

Проводникът "com" позволява комуникация на данни между автомобила и зарядната станция. Процесът на зареждане започва само ако следната информация е ОК:

- заземяване на превозното средство
- индикация за номиналната стойност на кабела за зареждане.







# Допълнителна информация за електромобили

➤ Ефективният капацитет на зареждане е този на най-слабото "звено", например:

Устройство за зареждане	Кабел/режим на зареждане	Точка на зареждане	Ефективен капацитет на зареждане
			
7 kW	2.3 kW (Режим 2)	Домашен контакт 2.3 kW (Режим 2)	2.3 kW
		Зарядна станция 22 kW	
7 kW	7.4 kW (Режим 3)		7.4 kW

➤ Мощността на източника определя скоростта на зареждане\*

Пример: за електромобил с батерия 40 kWh:

Използван източник	Домашен контакт	Специален АС контакт	Специален DC контакт
Мощност	Еднофазна: 2.3 kW	Еднофазна: 7.4 kW	Трифазна: 24 kW
Време до пълно зареждане	 18 ч	 7 ч	 2ч30 мин.
% от зареждането, достигнат за 30 мин.	 3%	 7%	 20%

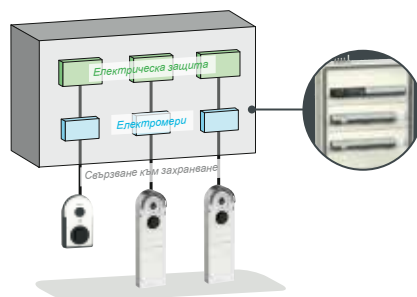
\* При условие че се използва подходящ кабел.

## Фокус Върху технологията

### Архитектура за електроразпределение

#### Самостоятелна

Една или няколко зарядни станции могат да бъдат свързани към едно и също електроразпределително табло. Всяка зарядна станция работи самостоятелно. Те са защитени нагоре по веригата и консумацията им може да се измерва. Зарядните станции могат да бъдат свързани към решение за мониторинг.

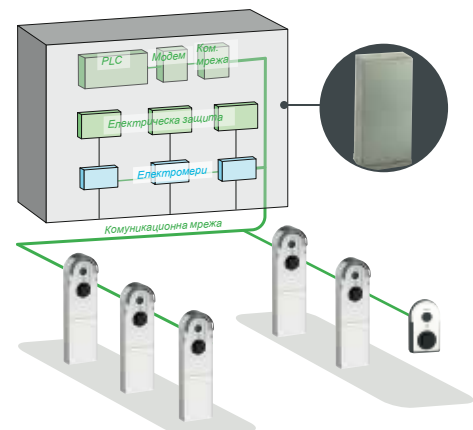


#### Групирани

Алтернативен начин за управление на наличната енергия: [EcoStruxure EV Charging Expert](#).

Това дава възможност да се вземат предвид различни нужди, свързани с използването на превозните средства, които ще се зареждат.

Една група се състои от между 3 и 1000 зарядни станции, управлявани от EcoStruxure EV Charging Expert и електромер, 3G/4G модем и т.н., които могат да бъдат свързани към решение за мониторинг.



## ➤ Стандарти за електромобили

Зареждането на електрическо превозно средство означава то да се свърже към мощно електрозахранване.

Всички електрически инсталации трябва да бъдат правилно проектирани, изградени и експлоатирани в съответствие със стандартите на IEC за електрически инсталации. Научете повече:

### Стандарт IEC 61851 за оборудване за зареждане на електрически превозни средства

Този стандарт определя основните аспекти на зареждането на електрически превозни средства и съдържа всички изисквания, отнасящи се до EVSE като оборудване.

Следователно EVSE трябва да отговаря на изискванията на стандарта IEC 61851 и да се доставя в съответствие с изискванията на IEC 60364-7-722.

### IEC 60364 - част 7-722 за инсталации ниско напрежение

Международната серия стандарти за електрически инсталации ниско напрежение (серия IEC 60364) съдържа нова част, посветена на зареждането на електрически превозни средства.

IEC 60364, част 7-722 изисква мерки за електрическа защита:

- **Защита от късо съединение и претоварване с автоматични прекъсвачи**
- **Защита срещу токов удар и поражение от електрически ток с дефектнотокова защита 30 mA.**

За предпочитане е дефектнотоковата защита да бъде от тип В или евентуално от тип А, в случай че EVSE съдържа 6 mA DC детектор.

- **Защита от пренапрежение с катоден отводител (SPD)**



Международният електротехнически комитет (IEC) е определил набор от стандарти, обхващащи апаратура, защитни устройства и електрически инсталации.



Оборудване за зареждане на електрически превозни средства, отговарящо на изискванията на IEC 61851-1, издание 3



Автоматичен прекъсвач Acti9 iC60



Дефектнотокова защита Acti9 тип В



Катоден отводител Acti9

## ➤ Научете повече



Ръководство за зареждане на електромобили

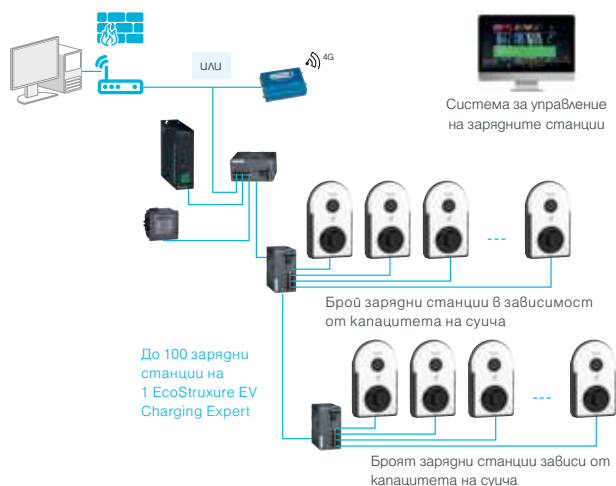


Бяла книга  
Мерки за безопасност при зареждане на електрически превозни средства

# EcoStruxure™ EV Charging Expert

## Възможни топологии на IT мрежи

### Топология тип "звезда"



#### Управляеми и неуправляеми Modicon суичове

Гамата Modicon Networking ви предлага интелигентен и гъвкав начин за интегриране на Ethernet решения във вашата работа – от ниво устройство до мрежа за управление и корпоративна мрежа.

#### Неуправляем суич за топология "звезда"



4 порта за медни кабели  
MCSESU053FN0



8 порта за медни кабели  
MCSESU083FN0

#### Управляем суич за кръгови и верижни топологии



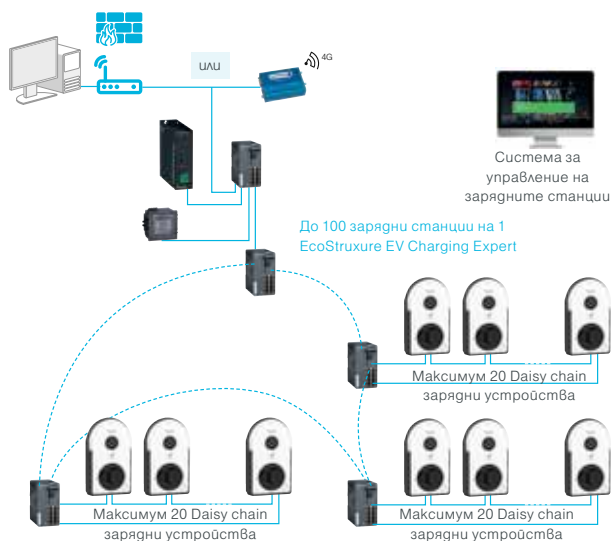
4 порта за медни кабели  
MCSESM043F23F0



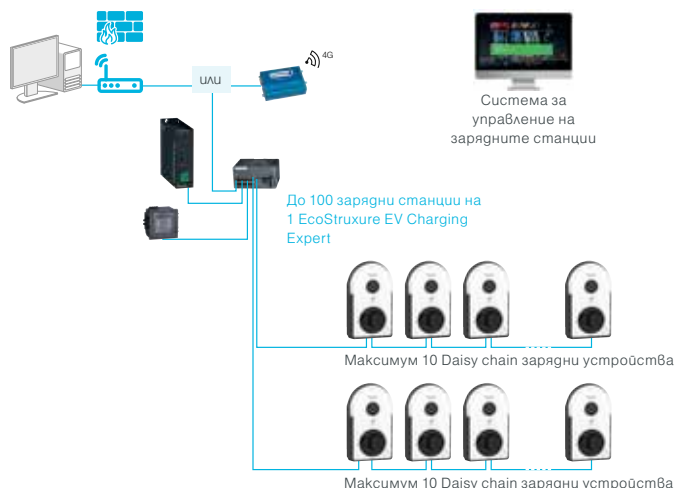
8 порта за медни кабели  
MCSESM083F23F0

Тези управляеми суичове се съставят с Ethernet TCP/IP протокол. Те са снабдени с 4 или 8 порта за предаване на данни по меден кабел. Осигуряват проста и сложна свързаност за множество Ethernet устройства, управление на мрежата, повишена киберсигурност и по-усъвършенствани функции за превключване.

### Топология Daisy chain loop



### Топология Daisy chain

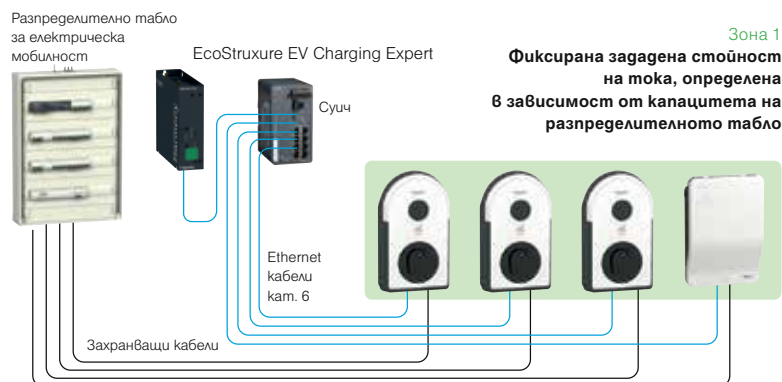




## Типични архитектури за управление на товара

### ➤ Статично управление на товара:

#### Една зона



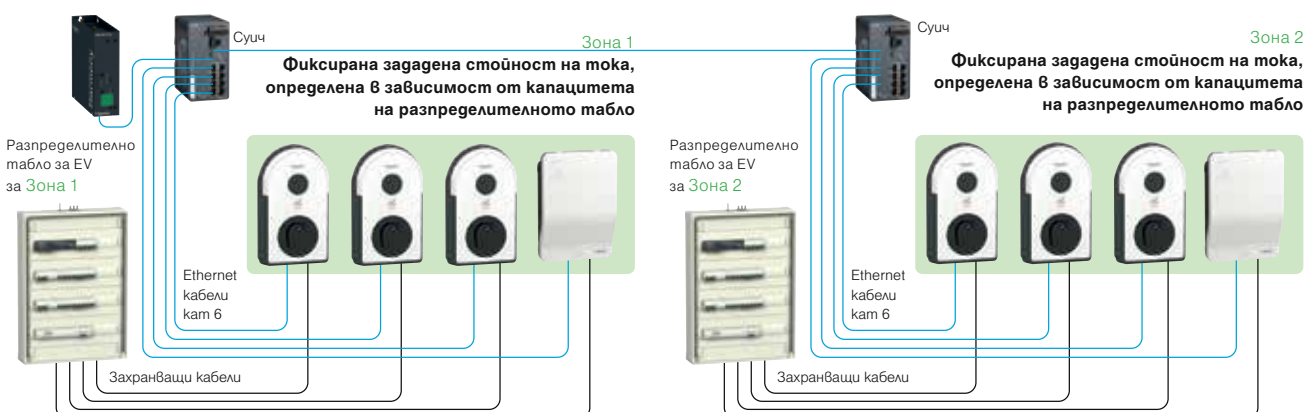
За да изберете правилния каталожен номер за EcoStruxure EV Charging Expert въз основа на всички налични функции, моля, направете справка с таблицата за избор на страница <?>

#### EcoStruxure EV Charging Expert

- До 5 станции: кат. номер HMIBSCEA53EDB
- До to 15 станции: кат. номер HMIBSCEA53D1ESS
- До to 50 станции: кат. номер HMIBSCEA53D1ESM

#### Няколко зони (множество табла)

#### EcoStruxure EV Charging Expert2



#### EcoStruxure EV Charging Expert

- От 1 до 5 станции общо, в максимум 2 зони: кат. номер HMIBSCEA53D1EDB
- От 1 до 15 станции общо в 1 единствена зона: кат. номер HMIBSCEA53D1ESS
- От 1 до 15 станции общо, в максимум 2 зони: кат. номер HMIBSCEA53D1EDS
- От 1 до 50 станции общо, в максимум 10 зони: кат. номер HMIBSCEA53D1ESM

# EcoStruxure™ EV Charging Expert

## Типични архитектури за управление на товара

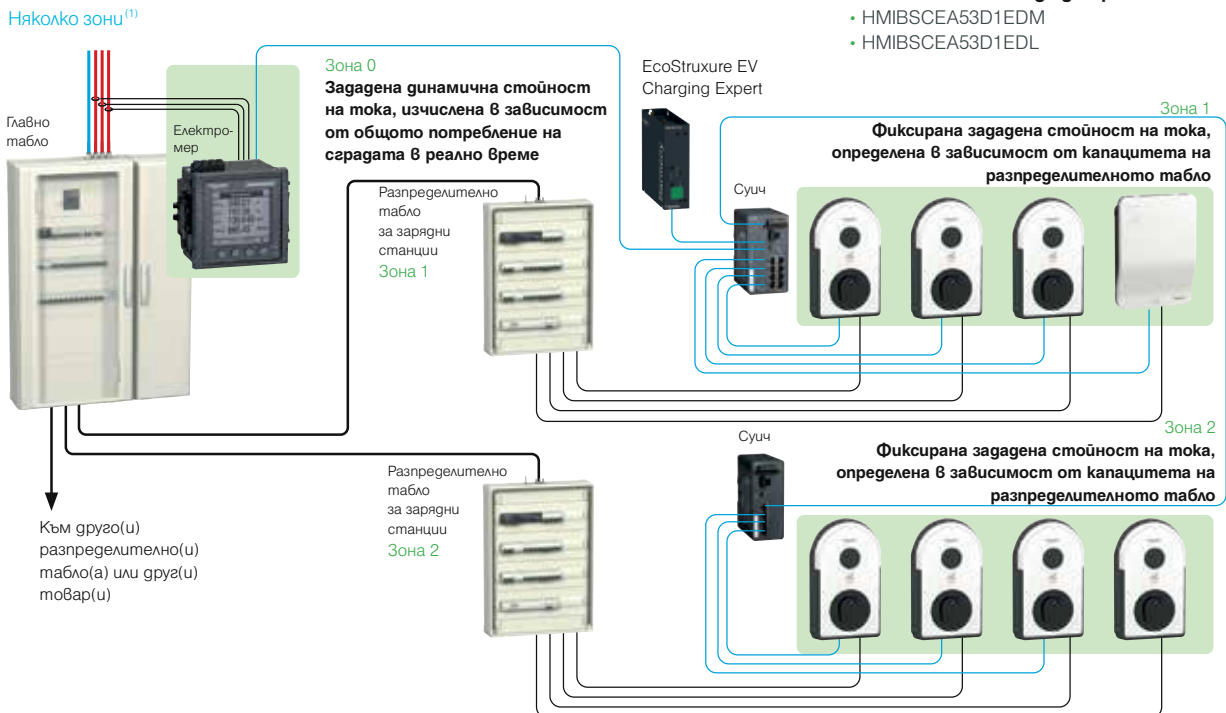
### » Динамично управление на товара

За да изберете правилния каталожен номер EcoStruxure EV Charging Expert въз основа на всички налични функции, моля, проверете таблицата за избор на страница <?>



### EcoStruxure EV Charging Expert

- До 5 станции в максимум 2 зони: кат. номер HMIBSCEA53D1EDB
- До 15 станции в максимум 2 зони: кат. номер HMIBSCEA53D1EDS
- До 50 станции в максимум 10 зони: кат. номер HMIBSCEA53D1EDM
- До 100 станции в максимум 20 зони: кат. номер HMIBSCEA53D1EDL

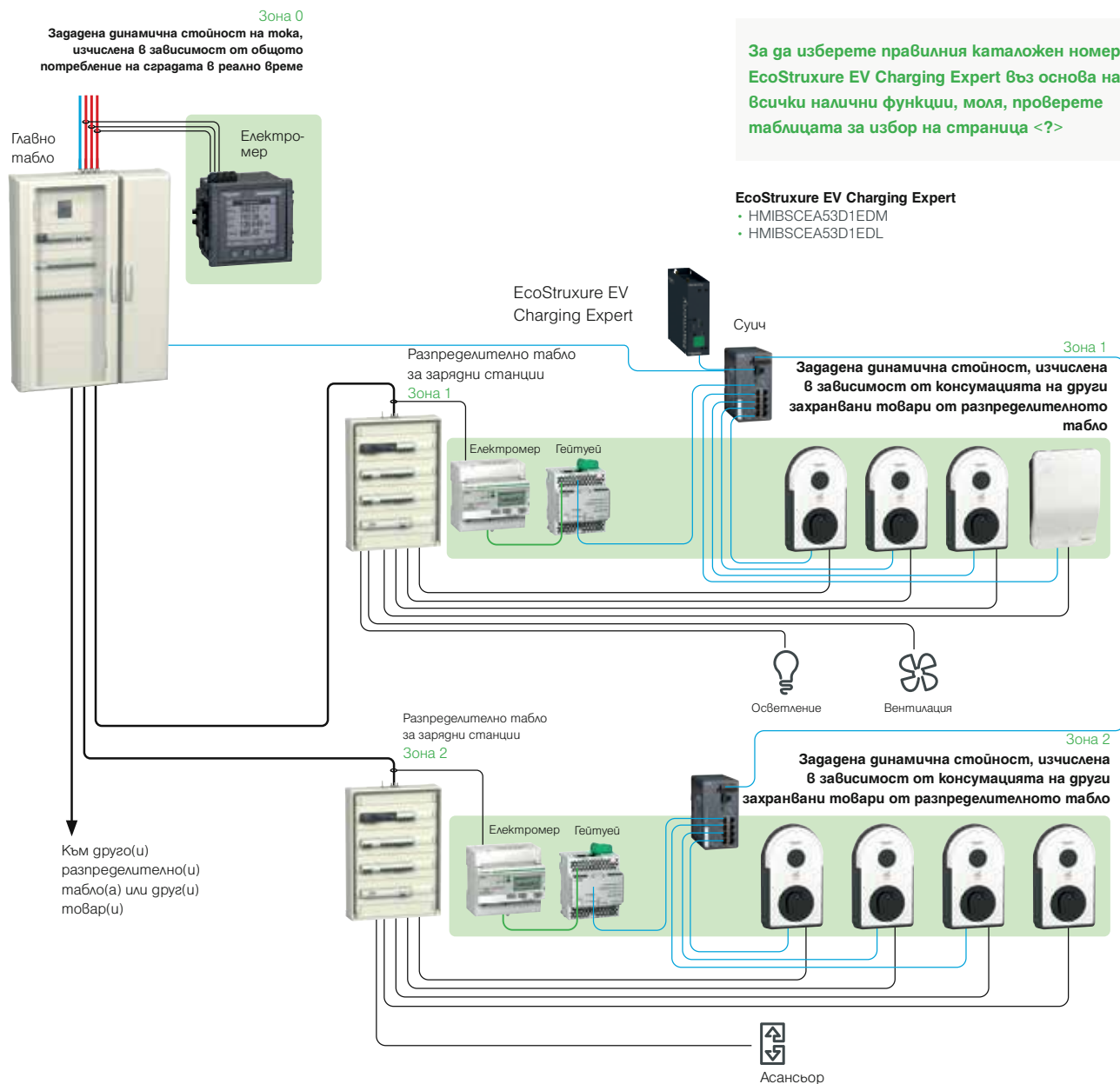


### EcoStruxure EV Charging Expert

- HMIBSCEA53D1EDM
- HMIBSCEA53D1EDL

(1) Не повече от 3 зони за каскадиране.

# Типични архитектури за управление на товара



За да изберете правилния каталожен номер EcoStruxure EV Charging Expert въз основа на всички налични функции, моля, проверете таблицата за избор на страница <?>

## EcoStruxure EV Charging Expert

- HMIBSCEA53D1EDM
- HMIBSCEA53D1EDL

# Списък с каталожни номера

## EVlink™ Home

Характеристики		Каталожни номера <sup>(1)</sup>
		<b>EVlink Home</b>
Зарядни станции с контактен излаз		
T2	3.7 kW (1P - 16 A)	EVH4S03N2
	7.4 kW (1P - 32 A)	EVH4S07N2
	11 kW (3P - 16 A)	EVH4S11N2
Зарядни станции с прикачен кабел (5 м)		
	3.7 kW (1P - 16 A)	EVH4S03NC
	7.4 kW (1P - 32 A)	EVH4S07NC
	11 kW (3P - 16 A)	EVH4S11NC

Акcesoари	Каталожни номера <sup>(1)</sup>
Контролер за пикови стойности	
1-фазен универсален контролер за пикови стойности	EVA1HPC1
1-фазов високомощен пиков контролер	EVA2HPC1
3-фазен универсален контролер за пикови стойности	EVA1HPC3

(1) Каталожните номера трябва да бъдат дефинирани, а местната наличност - проверена в офисите на Schneider Electric.

## EVlink™ Pro AC u Pro AC Metal

Характеристики	Каталожен номер
<b>Зарядни станции с контактен излаз</b>	
EVlink Pro AC 7.4 kW 32 A 1PH T2S КОНТАКТ 6 mA ДТ3 mun Asi MNX	EVB3S07N4A
EVlink Pro AC 7.4 kW 32 A 1PH T2S КОНТАКТ 6 mA ДТ3 mun Asi MNX MID	EVB3S07N4AM
EVlink Pro AC 7.4 kW 32 A 1PH T2S TE КОНТАКТ 6 mA ДТ3 mun Asi MNX MID	EVB3S07N4EAM
EVlink Pro AC 7.4 kW 32 A 1PH T2S TE КОНТАКТ 6 mA ДТ3 mun Asi MNX	EVB3S07N4EA
EVlink Pro AC 7.4 kW 32 A 1PH T2S КОНТАКТ 6 mA MNX MID	EVB3S07N40M
EVlink Pro AC 7.4 kW 32 A 1PH T2S TE КОНТАКТ 6 mA MNX MID	EVB3S07N40EM
EVlink Pro AC 11 kW 16 A 3PH T2S КОНТАКТ 6 mA ДТ3 mun Asi MNX	EVB3S11N4A
EVlink Pro AC 11 kW 16 A 3PH T2S TF КОНТАКТ ДТ3 mun B EV MNX	EVB3S11N4FB
EVlink Pro AC 22 kW 32 A 3PH T2S КОНТАКТ ДТ3 mun B EV MNX	EVB3S22N4B
EVlink Pro AC 22 kW 32 A 3PH T2S КОНТАКТ 6 mA ДТ3 mun Asi MNX	EVB3S22N4A
EVlink Pro AC 22 kW 32 A 3PH T2S TE КОНТАКТ 6 mA ДТ3 mun Asi 30 mA MNX	EVB3S22N4EA
EVlink Pro AC 22 kW 32 A 3PH T2S TE КОНТАКТ ДТ3 mun B EV MNX	EVB3S22N4EB
EVlink Pro AC 22 kW 32 A 3PH T2S TF КОНТАКТ ДТ3 mun B EV MNX	EVB3S22N4FB
EVlink Pro AC 22 kW 32 A 3PH T2S КОНТАКТ MID 6 mA u MNX Включен	EVB3S22N40M
EVlink Pro AC 22 kW 32 A 3PH T2S TE КОНТАКТ MID 6 mA u MNX Включен	EVB3S22N40EM
EVlink Pro AC 22 kW 32 A 3PH T2S TF КОНТАКТ MID 6 mA u MNX Включен	EVB3S22N40FM
EVlink Pro AC 22 kW 32 A 3PH T2S КОНТАКТ 6 mA MNX	EVB3S22N4
EVlink Pro AC 22 kW 32 A 3PH T2S TE КОНТАКТ 6 mA MNX	EVB3S22N4E
<b>Зарядни станции с прикачен кабел</b>	
EVlink Pro AC 7.4 kW 32 A 1PH Прикачен кабел 6 mA ДТ3 mun Asi MNX	EVB3S07NCA
EVlink Pro AC 7.4 kW 32 A 1PH Прикачен кабел 6 mA ДТ3 mun Asi MNX MID	EVB3S07N4CAM
EVlink Pro AC 11 kW 16 A 3PH Прикачен кабел 6 mA ДТ3 mun Asi MNX	EVB3S11NCA
EVlink Pro AC 22 kW 32 A 3PH Прикачен кабел 6 mA ДТ3 mun Asi MNX	EVB3S22NCA
EVlink Pro AC 22 kW 32 A 3PH Прикачен кабел RCD ДТ3 B EV MNX	EVB3S22NCB
EVlink Pro AC 22 kW 32 A 3PH Прикачен кабел MID 6 mA u MNX Включен	EVB3S22NC0M

Аксессуары	Каталожен номер <sup>(1)</sup>
Пакет от 10 RFID бажжа	EVP1BNS
Държач за кабел за зарядна станция EVlink Pro AC Metal	EVA1FWHS12
Постоянен държач за кабел за T2S контакт EVlink Pro AC	EVA1PLS1
<b>Постамент</b>	
Постамент за 1 зарядна станция EVlink Pro AC	EVA1PBS1
Постамент за 2 зарядни станции EVlink Pro AC	EVA1PBS2
Плоча за превръщане на постамент за 1 зарядна станция в постамент за 2 зарядни станции EVlink Pro AC	EVA1PCS2
<b>Метални комплекти</b>	
EVlink Pro AC Metal комплект за стенов монтаж за 1 точка на зареждане	EVA1RWKS1
EVlink Pro AC Metal комплект за стоящ монтаж за 1 точка на зареждане	EVA1RFKS1
EVlink Pro AC Metal комплект за стоящ монтаж за 2 точки на зареждане	EVA1RFKS2
<b>Разпределителни табла</b>	
Thalassa PLS box kit IP66 захранващ кабел 25 352	EVA1RFKES
<b>Комуникационен интерфейс</b>	
Комплект 4G kit - въграден модем с 2 вътрешни антени EVlink Pro AC	EVA1MS
Комплект 4G kit - въграден модем с 4G с вътрешна антена EVlink Pro AC Metal	EVA1MM

Кабели за зареждане	References
<b>Кабели за зареждане EVlink</b>	
T2-T2 plug конектор 32 A 1-фазен 5 m дължина	EVP1CNS32122
T2-T2 plug конектор 32 A 1-фазен 7 m дължина	EVP1CNL32122
T2-T2 plug конектор 32 A 1-фазен 10 m дължина	EVP1CNX32122
T2-T2 plug конектор 32 A 3-фазен 5 m дължина	EVP1CNS32322
T2-T2 plug конектор 32 A 3-фазен 7 m дължина	EVP1CNL32322
T2-T2 plug конектор 32 A 3-фазен 10 m дължина	EVP1CNX32322

<sup>1)</sup> Каталожните номера трябва да бъдат определени, а местната наличност - проверена от фронт офисите на Schneider Electric.

# Списък с каталожни номера

Резервни части	Каталожен номер
Прегледен панел	
SE бял лицеВ панел EVlink Pro AC	EVP1SS
Контактен излаз	
1PH контактен излаз T2S EVlink Pro AC	EVP1SSS41
3PH контактен излаз T2S EVlink Pro AC	EVP1SSS43
1PH контактен излаз T2S и домашен контакт Tx (не е включен) EVlink Pro AC	EVP1SSS51
3PH контактен излаз T2S и домашен контакт Tx (не е включен) EVlink Pro AC	EVP1SSS53
TE домашен контакт EVlink Pro AC	EVP1SSSE
TF домашен контакт EVlink Pro AC	EVP1SSSF
Прикачен кабел	
T2 прикачен кабел 3PH 32 A 5 метра дължина EVlink Pro AC	EVP1CSS323C
T2 прикачен кабел 1PH 32 A 5 метра дължина EVlink Pro AC	EVP1CSS321C
T2 прикачен кабел 3PH 32 A 7 метра дължина EVlink Pro AC	EVP1CSL323C
T2 прикачен кабел 1PH 32 A 7 метра дължина EVlink Pro AC	EVP1CSL321C

## Услуги за EVlink™ Pro AC и Pro AC Metal

Услуги	Каталожен номер <sup>(1)</sup>
EVlink Pro AC - Warranty extension	
1 година удължена гаранция за EVlink Pro AC	EVS2W1B
3 години удължена гаранция за EVlink Pro AC	EVS2W3B
Въвеждане в експлоатация на място	
Въвеждане в експлоатация на място за макс. 5 AC зарядни станции с EcoStructure EV Charging Expert	EVS1CF0L
Въвеждане в експлоатация на място за 5 до 15 AC зарядни станции с EcoStructure EV Charging Expert	EVS1CFSL
Въвеждане в експлоатация на място за 15 до 50 AC зарядни станции с EcoStructure EV Charging Expert	EVS1CFML
Въвеждане в експлоатация на място за 50 до 100 AC зарядни станции с EcoStructure EV Charging Expert	EVS1CFLL
Въвеждане в експлоатация на място за макс. 5 AC зарядни станции	EVS1CF0
Въвеждане в експлоатация на място за 5 до 15 AC зарядни станции	EVS1CFS
Въвеждане в експлоатация на място за 15 до 50 AC зарядни станции	EVS1CFM
Опция Включване в експлоатация на място с решение за мониторинг	EVS1CFCPO
Дистанционно въвеждане в експлоатация	
Дистанционно въвеждане в експлоатация за 5 AC зарядни станции с EcoStructure EV Charging Expert	EVS1CR0L
Дистанционно въвеждане в експлоатация за 5 до 15 AC зарядни станции с EcoStructure EV Charging Expert	EVS1CRSL
Дистанционно въвеждане в експлоатация за макс. 5 AC зарядни станции	EVS1CR0
Дистанционно въвеждане в експлоатация за 5 до 15 AC зарядни станции	EVS1CRS
Опция Връзка за дистанционно въвеждане в експлоатация с решение за мониторинг	EVS1CRCPO

(1) Каталогните номера трябва да бъдат дефинирани, а местната наличност - проверена в офисите на Schneider Electric.

## EVlink™ DC Fast Chargers

Характеристики	Каталожни номера
Зарядни станции	
EVlink DC 24 kW CHAdeMO	EVD1S24T0H
EVlink DC 24 kW CCS2	EVD1S24T0B
EVlink DC 24 kW CCS2 + CHAdeMO	EVD1S24THB
EVlink DC 24 kW CCS2 + CHAdeMO + AC Type 2S	EVD1S24THB2
Акcesoари	
Постаменти за EVD1S24T0H, EVD1S24T0B	EVP1DB1LG
Постаменти за EVD1S24THB, EVD1S24THB2	EVP1DB2LG

(1) Каталожните номера трябва да бъдат дефинирани, а местната наличност - проверена в офисите на Schneider Electric.

# Списък с каталожни номера

## EcoStruxure™ EV Charging Expert

Характеристики	Каталожни номера <sup>(1)</sup>
<b>Основен пакет</b>	
EV Charging Expert Core 5 CS динамичен	HMIBSCEA53D1EDB
EV Charging Expert Core 15 CS динамичен	HMIBSCEA53D1EDS
EV Charging Expert Core 50 CS динамичен	HMIBSCEA53D1EDM
EV Charging Expert Core 15 CS статичен	HMIBSCEA53D1ESS
EV Charging Expert Core 50 CS статичен	HMIBSCEA53D1ESM
EV Charging Expert Core 100 CS динамичен	HMIBSCEA53D1EDL
<b>Ъпгрейд</b>	
EV Charging Expert Upgrade динамичен 5 CS до 15 CS	EVLMSedb2EDS
EV Charging Expert Upgrade динамичен 5 CS до 50 CS	EVLMSedb2EDM
EV Charging Expert Upgrade динамичен 5 CS до 100 CS	EVLMSedb2EDL
EV Charging Expert Upgrade 15 CS от статичен към динамичен	EVLMSess2EDS
EV Charging Expert Upgrade статичен от 15 CS на 50 CS	EVLMSess2ESM
EV Charging Expert Upgrade от 15 CS статични до 50 CS динамични	EVLMSess2EDM
EV Charging Expert Upgrade динамичен от 15 CS до 50 CS	EVLMSeds2EDM
EV Charging Expert Upgrade от 15 CS статичен до 100 CS динамичен	EVLMSess2EDL
EV Charging Expert Upgrade динамичен от 15 CS до 100 CS	EVLMSeds2EDL
EV Charging Expert Upgrade от 50 CS статичен до 50 CS динамичен	EVLMSesM2EDM
EV Charging Expert Upgrade статичен 50 CS до динамичен 100 CS	EVLMSesM2EDL
EV Charging Expert Upgrade динамичен от 50 CS до 100 CS	EVLMSedM2EDL

(1) Каталогните номера трябва да бъдат дефинирани, а местната наличност - проверена в офисите на Schneider Electric.



## Услуги eMobility

Удължена гаранция		
Описание	Продукт	Каталожни номера
1 година удължена гаранция	EVlink Pro AC	EVS2W1B
3 години удължена гаранция	EVlink Pro AC	EVS2W3B

Въвеждане в експлоатация		
Описание	Продукт	Каталожни номера
Дистанционно въвеждане в експлоатация	Макс. 5 EVlink Pro AC зарядни станции с EcoStructure EV Charging Expert	EVS1CR0L
	5 до 15 EVlink Pro AC зарядни станции с EcoStructure EV Charging Expert	EVS1CRSL
	Макс. 5 EVlink Pro AC зарядни станции	EVS1CR0
	5 до 15 EVlink Pro AC зарядни станции	EVS1CRS
	Опция: свързване с решение за мониторинг	EVS1CRCPO
Въвеждане в експлоатация на място	Макс. 5 EVlink Pro AC зарядни станции с EcoStructure EV Charging Expert	EVS1CF0L
	5 до 15 EVlink Pro AC зарядни станции с EcoStructure EV Charging Expert	EVS1CFSL
	15 до 50 EVlink Pro AC зарядни станции с EcoStructure EV Charging Expert	EVS1CFML
	50 до 100 EVlink Pro AC зарядни станции с EcoStructure EV Charging Expert	EVS1CFLL
	Макс. 5 EVlink Pro AC зарядни станции	EVS1CF0
	5 до 15 EVlink Pro AC зарядни станции	EVS1CFS
	15 до 50 EVlink Pro AC зарядни станции	EVS1CFM
	Опция: свързване с решение за мониторинг	EVS1CFCPO

Осъвременяване		
Описание	Продукт	Каталожни номера
Осъвременяване на EVlink Parking	Модернизация на основната платка за 1 точка за зареждане	EVS1UFP1B
	Модернизиране на основната платка за 2 точки за зареждане	EVS1UFP2B

(1) Каталожните номера трябва да бъдат дефинирани, а местната наличност - проверена в офисите на Schneider Electric.

Life Is On | **Schneider**  
Electric

**Шнайдер Електрик България ЕООД**

София 1766, Младост 4  
Бизнес Парк София  
сграда 7В, ет. 4  
тел. 02 932 93 20

[se.com/bg](http://se.com/bg)