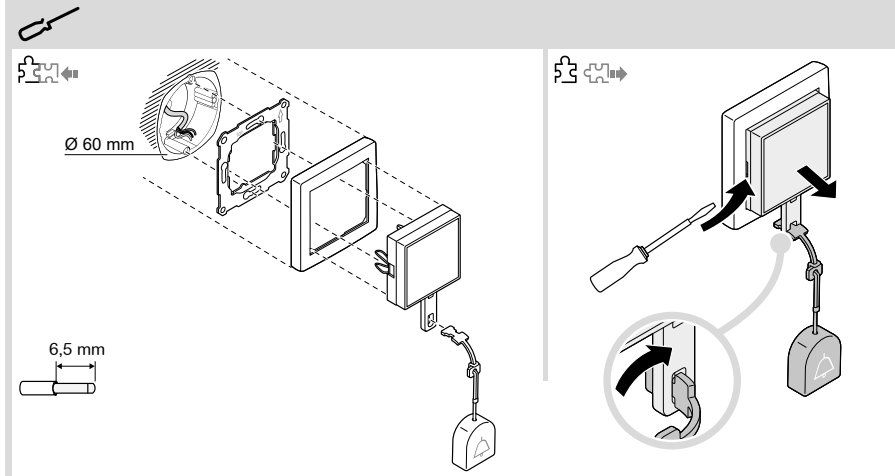


NNZ42697-01 02/2022

ELG745030, MEG4850-0300

Sigma care



Zusätzliche Informationen →

QR-Code scannen oder dem Link folgen.

Weitere Informationen zu der Sigma Care-Rufanlage stehen online zur Verfügung.



ELG745030

MEG4850-0300



<https://www.go2se.com/ref=ELG745030>
<https://www.go2se.com/ref=MEG4850-0300>

de **Zugruftaster**

Installationsanleitung

⚠️ ⚠️ WARNUNG

LEBENSGEFAHR DURCH UNSACHGE-MÄSSE INSTALLATION

Eine sichere Elektroinstallation muss von qualifizierten Fachkräften ausgeführt werden. Qualifizierte Fachkräfte müssen fundierte Kenntnisse in folgenden Bereichen nachweisen:

- Anschluss an Installationsnetze
- Verbindung mehrerer elektrischer Geräte
- Verlegung von Elektroleitungen
- Anschluss und Errichtung von Rufanlagen nach DIN VDE 0834
- Sicherheitsnormen, örtliche Anschlussregeln und Vorschriften

Die Inbetriebnahme und weitergehende Arbeiten oder Änderungen an der Rufanlage dürfen nur von einer Fachkraft für Rufanlagen nach DIN VDE 0834 ausgeführt werden.

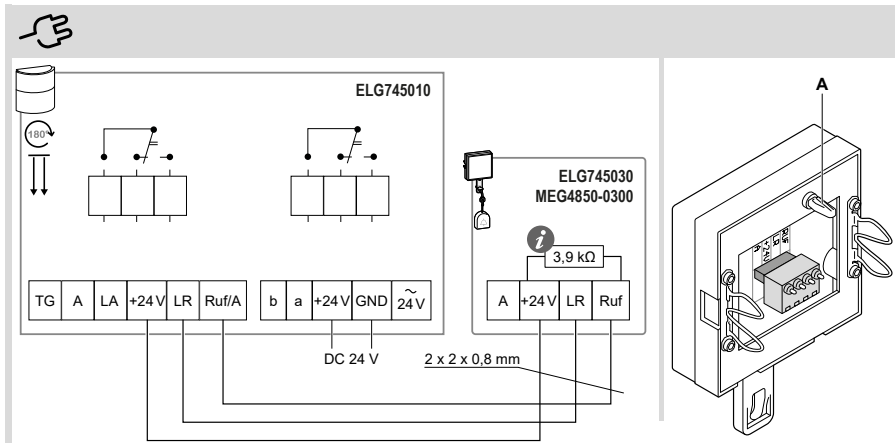
Die Nichtbeachtung dieser Anweisungen kann zum Tod oder zu schweren Verletzungen führen.

⚠️ ⚠️ GEFAHR

LEBENSGEFAHR DURCH ELEKTRISCHEN SCHLAG

Isolation und Berührungsschutz müssen erhalten bleiben. Geräte der Rufanlage und Geräte der Niederspannungsanlage (z. B. Schalter, Steckdosen) dürfen nicht mit einer gemeinsamen Abdeckplatte abgedeckt werden.

Die Nichtbeachtung dieser Anweisungen führt zum Tod oder zu schweren Verletzungen.



Zusätzliche Informationen →

QR-Code scannen oder dem Link folgen.

Die detaillierte Beschreibung des Zugruftasters, sowie weitere nützliche Informationen zu der Sigma care-Rufanlage stehen online zur Verfügung im Online User Guide.

Notwendiges Zubehör

Zu komplettieren mit den Design-Rahmen:

- ELSO Joy, ELSO Fashion mit Adapterrahmen
- Merten System M, Merten System D-Rahmen mit Adapterrahmen

Gerät kennenlernen

Sigma care-Geräte werden z. B. in behindertengerechten WCs montiert. Der Zugruftaster dient zum Auslösen eines Rufes, der an einem sichtbar montierten Zimmermodul außerhalb des Raumes optisch und akustisch angezeigt wird.

- Mit roter Zugschnur in 3 m Länge und roter Zugglocke, sowie rundum rot leuchtende Gehäuseseiten, die die Rufauslösung anzeigen.
- Mit Arretierungsnase (A) auf der Geräterückseite, die das Gerät bei starkem Zug im Rahmen hält.

Installationsort

Für Zugruftaster in Nasszellen sind die Anforderungen der DIN 0100-710 zu berücksichtigen. Zugruftaster in Duschen müssen nach DIN 0834 mindestens 20 cm über der höchstmöglichen Position des Brausekopfes angebracht werden.

Das Griffstück muss für am Boden liegende Personen erreichbar sein und daher zwischen 10 ... 20 cm über dem Boden enden.

Montage →

Die Montage erfolgt senkrecht auf einer 60er Unterputzdose.

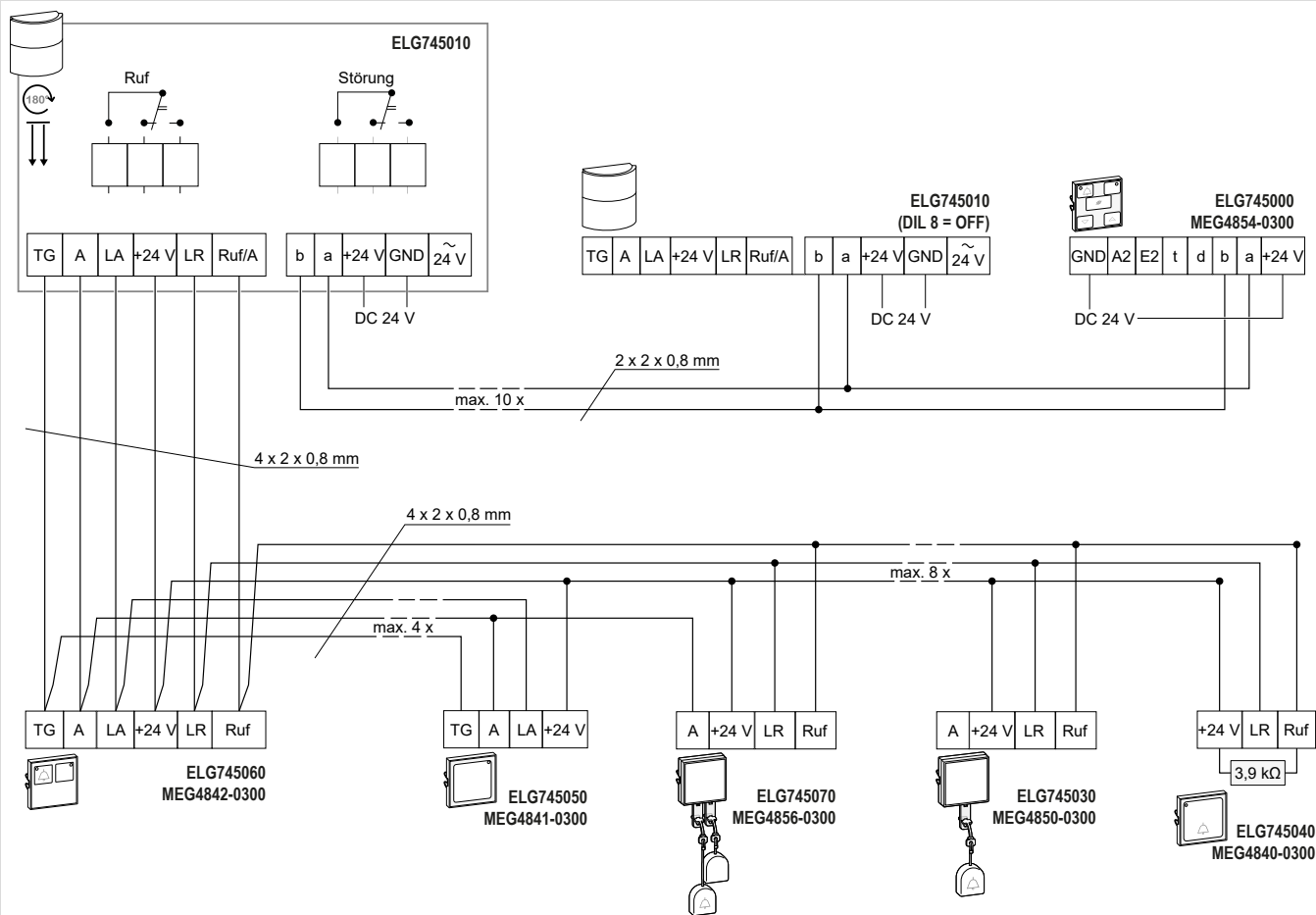
Anschluss →

Hinweis Der Leitungsabschlusswiderstand (3,9 kΩ) ist im Lieferumfang beim *Zimmermodul mit Signalleuchte* enthalten. Bei Parallelschaltung mehrerer Taster mit Ruffunktion an einem Terminaleingang ist dieser Abschlusswiderstand am entferntesten Taster anzubringen. Dabei ist die Leitungslänge von max. 50 m einzuhalten. Je Zimmermodul mit Signalleuchte können max. 8 Taster mit Ruffunktion angeschlossen werden.

Hinweis Das Vertauschen der Leitungen (gemäß Anschlussplan) führt zu Fehlfunktionen.

A	Nicht belegt
+24 V	Betriebsspannung
LR	Leuchte Ruf
Ruf	Ruftaster

Die Installation des Leitungsabschlusswiderstands erfolgt zwischen „Ruf“ und „+24 V“.



Technische Daten

- Versorgung**
 Betriebsspannung: DC 24 V ± 10 %, über das Zimmermodul ELG745010
 Stromaufnahme: max. 40 mA
- Rufleitung**
 Leitungsabschlusswiderstand (Ruhestrom) gegen +24 V: 3,9 kΩ ± 5 %
 Ruhestrom: 3,5 mA ± 10 %
 Arbeitswiderstand aktiv gegen +24 V bei Tastenbetätigung parallel zum Abschlusswiderstand: 3,6 kΩ ± 5 %
 Arbeitsstrom: 4,5 mA ± 10 %
- Zugschnurkraft**
 Auslösung: 10 ... 13 N
 Abriss: 20 ... 25 N
- Beruhigungsleuchte**
 Stromaufnahme: max. 40 mA
- Anschlussklemme**
 Klemme: Steckklemme, 4-polig
 Leiter je Pol: 2
 Abisolierlänge: 6,5 mm

Umgebungsbedingungen

- Umgebungstemperatur bei Betrieb: 0 °C ... 50 °C
 Relative Feuchte: max. 95 %, Kondensation möglich
Schutzart: IP21
Leitungstyp: J-Y(St)Y, 2 x 2 x 0,8 mm
Leitungslänge: max. 50 m
Abmessungen (B x H x T): 55 x 55 x 20 mm



Schneider Electric GmbH c/o ELSO
 An der Wipper 5-7 | D-99706 Sondershausen
 Tel: +49 3632 51-0
 Email: info.elseo@schneider-electric.com
 www.se.com/de

Schneider Electric GmbH c/o Merten
 Gothaer Straße 29 | D-40880 Ratingen
 www.merten.de | www.se.com/de