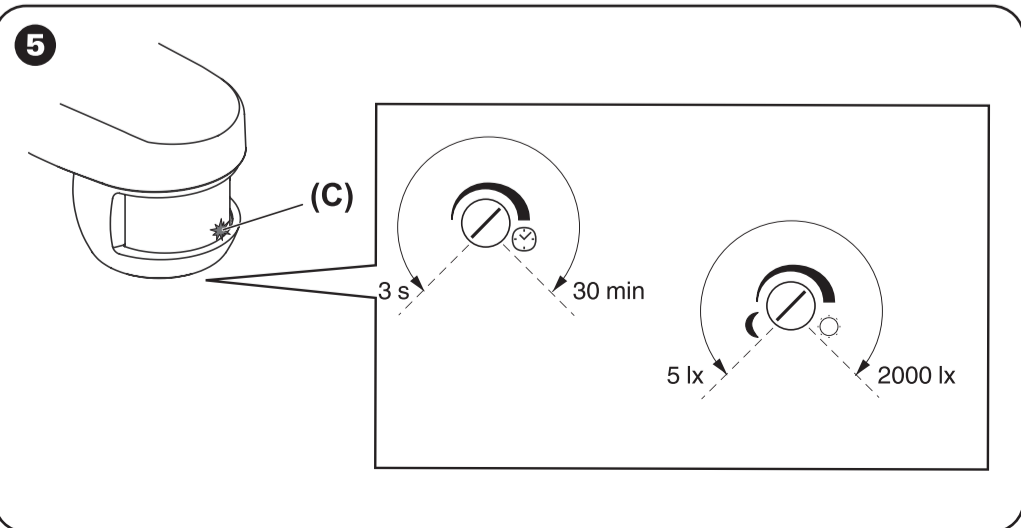
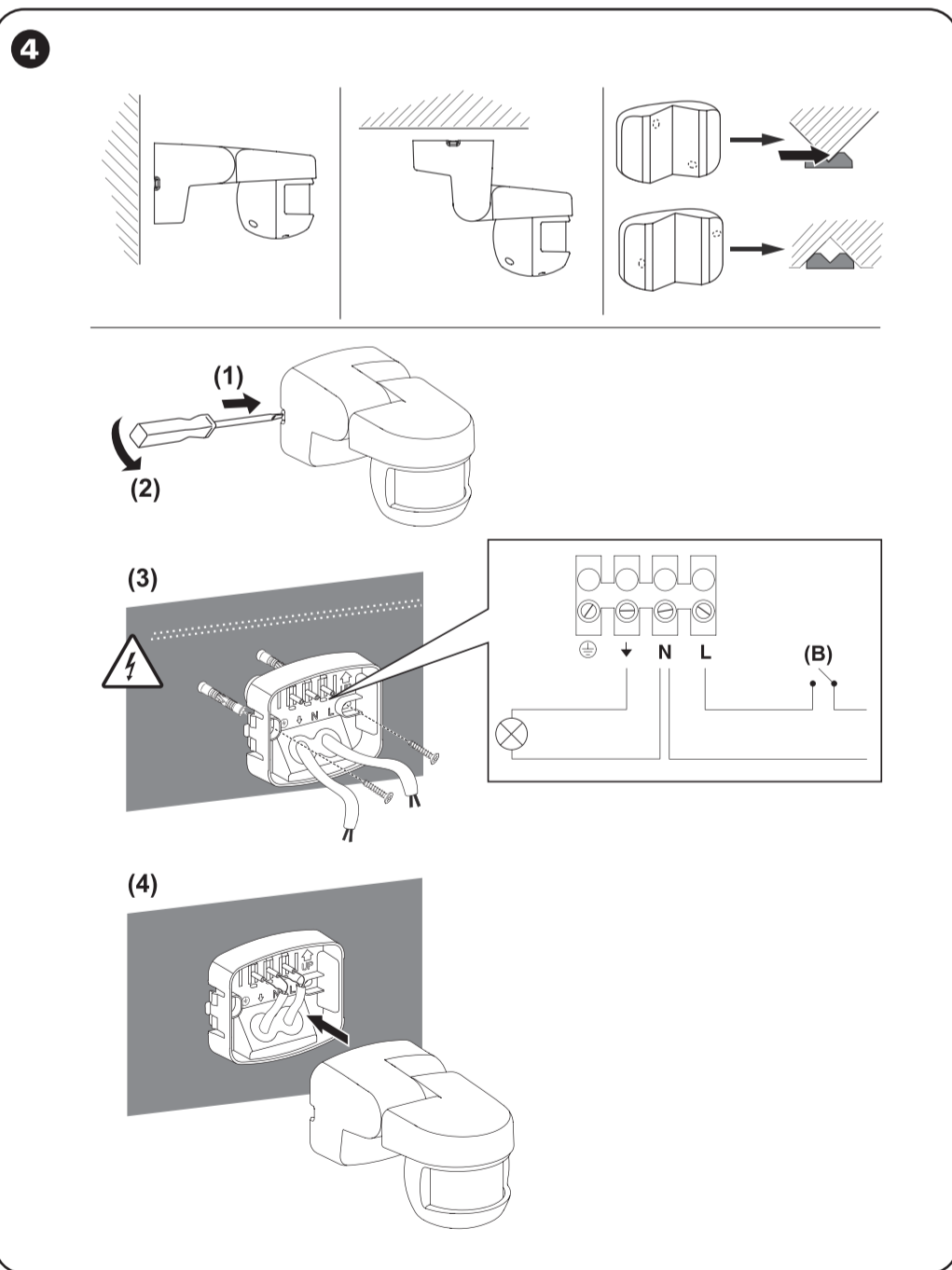
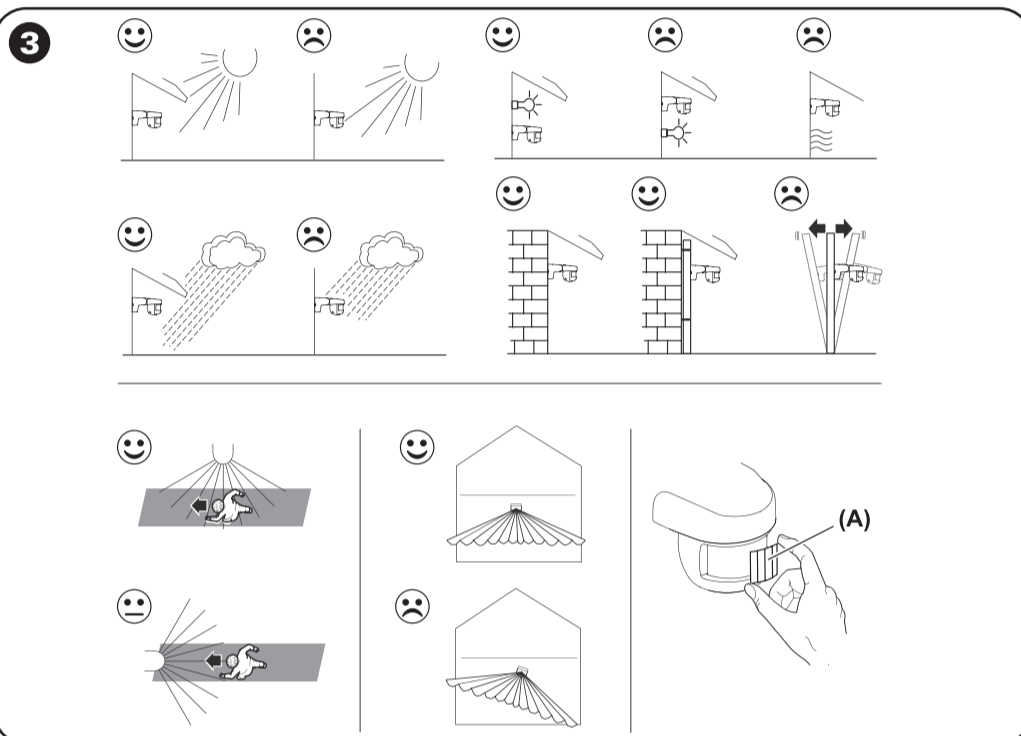
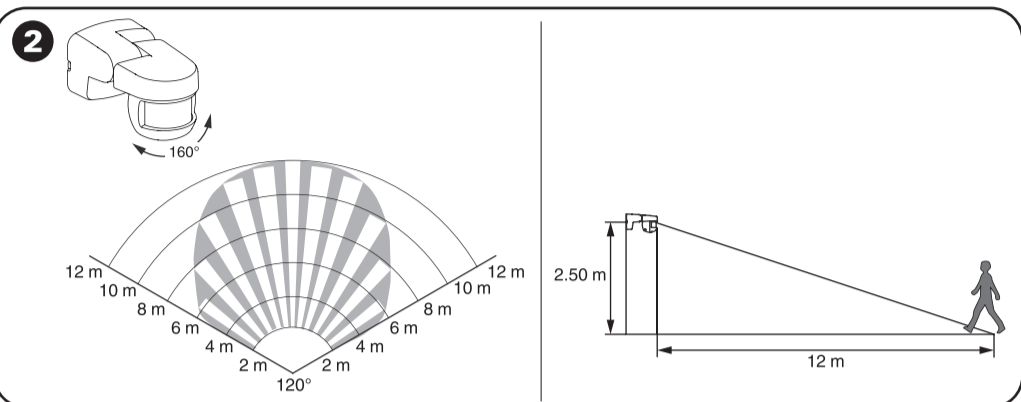
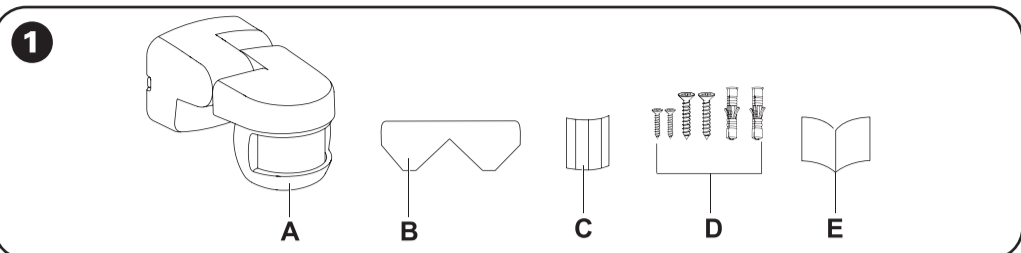


EKO05212



## ▲ ▲ FARE

## FARE FOR ELEKTRISK STØT, EKSPLOSJON ELLER LYSBUE

Sikker elektrisk installasjon må kun utføres av kvalifisert personell. Faglærte må bevise at de har grundig kunnskap på følgende områder:

- Kobler til installasjonsnettverkene.
- Kobler til flere elektriske enheter.
- Legger opp strømkabler.
- Sikkerhetsstandarder, lokale kablingsregler og forskrifter.

Hvis du ikke følger disse instruksjonene, vil det føre til dødsfall eller alvorlig skade.

## Om dette produktet

ELKO standard utendørs sensor 120° (bevegelsesdetektor) registrerer bevegelige varmekilder i overvåkingsområdet (passiv infrarød teknologi), og slår på en lampe i en angitt periode som eksempel. Den innstilte perioden startes på nytt hver gang det registreres en bevegelse (triggerfunksjon).

Bevegelsesdetektoren har en justerbar lysstyrketerskel, slik at den bare er aktiv når omgivelseslystyrken er under et bestemt nivå.

## 1 Pakkens innhold

- A ELKO standard utendørs sensor 120°
- B Fester for hjørnemontering
- C Individuell linse x 3
- D 2 skruer (#6 x 25,4 mm), 2 skruer (ST3.0 x 10 mm), 2 veggplugg
- E Installasjonsinstruksjoner

## 2 Overvåkingsområde

## 3 Velg riktig plassering for installasjon

Bevegelsesdetektoren er beregnet for montering i og på tak og vegger innendørs og utendørs.

Velg installasjonsstedet på en slik måte at forstyrrelser som følge av miljøpåvirkning unngås.

**Merk:** Reflekterte lysstråler fra reflekterende overflater kan også tolkes som bevegelser.

For å sikre optimal registrering må du installere bevegelsesdetektoren lateralt i bevegelsesretningen.

**Merk:** Bruk segmentene (A) som leveres for å maskere individuelle linseområder hvis forstyrrende påvirkning på grunn av installasjonsstedet ikke kan utelukes.

## 4 Installasjon av produktet

Når forsyningsspenningen er koblet inn, trenger bevegelsesdetektoren ca. 60 s (initialisering) før den er klar til bruk. Den tilkoblede lampen slås på i denne perioden.

## 5 Testing og innstilling av bevegelsesdetektoren

## Tester

1. Still inn lysstyrketerskelen til 2000 lx.
2. Sett grensevarigheten til 5 s.
3. Gå rundt overvåkingsområdet og kontroller om bevegelsesdetektoren kobler som ønsket.
4. Rett inn bevegelsesdetektoren på nytt ved behov.

## Innstilling

1. Still inn ønsket lysstyrketerskel: 5 lx = mørke, 2000 lx = dagslys
2. Still inn ønsket grensevarighet.

## Bevegelsesdetektor i drift

Bevegelsesdetektoren har to driftsmoduser:

- Automatisk modus
- Manuell betjening

## Automatisk modus

Bevegelsesdetektoren er i automatisk modus etter oppvarmingsfasen.

En rød LED (C) i sensorområdet for bevegelsesdetektoren indikerer statusen.

- **Av:** Omgivelseslystyrken er for høy, eller bevegelsen er ikke registrert.
- **På:** Bevegelse registrert.

## Manuell betjening

Ved manuell betjening forblir den tilkoblede lampen påslått i 6 timer (= gruppekobling). Etter dette tidsrommet går bevegelsesdetektoren automatisk tilbake til automatisk modus.

## Aktiverer manuell drift for 6 timer med en bryter (B):

1. Slå AV i 1 s
2. Slå PÅ i 1 s
3. Slå AV i 1 s
4. Slå PÅ igjen.

## Deaktiverer manuell drift for 6 timer med en bryter (B):

1. Slå AV i 1 s
2. Slå PÅ igjen.

**Merk:** Hvis du trykker og venter i mindre enn eller mer enn 1 sekund, er det ikke sikkert aktiveringen eller deaktiveringen av manuell betjening har blitt utført. Innstillingene gjøres på samme måte ved bruk av en normalt lukket trykknapp.

## Tekniske data

Maks. koblingsstrøm	10A
Nettspenning	AC 220 - 240 V, 50 Hz
Last	
Glødelamper	Maks. 2000 W
LED-lamper	Maks. 200 W (opptil 10 lamper)
Kapasitiv last	Maks. 10 A (140 uF)
Overvåkingsområde	120°
Lysstyrketerskel	5 lux til 2000 lux
Begrensningstid	3 sek til 30 min
Omgivelsestemperatur drift	-15°C til +40°C
Beskyttelsesklasse	IP 55
Sikring	10A automatsikring
EU-direktiver	Lavspenningsdirektiv 2006/95/EF EMC-direktiv 2004/108/EF
Samsvar	CE

## EU-erklæring

ELKO erklærer med dette at dette produktet er i samsvar med hovedkrav og annet relevant regelverk i RADIOUTSTYRSDIREKTIVET 2014/53/EU. Samsvarserklæringen kan lastes ned fra: ELKO.no.

## ELKO

Schneider Electric Industries SAS  
35 rue Joseph Monier  
FR-92500 Rueil Malmaison  
elko.no/contact

## ▲ ▲ FARA

## RISK FÖR ELEKTRISK STÖT, EXPLOSION ELLER LJUSBÅGE

Eininstallationer får endast utföras av behörig installatör. Behörig installatör måste ha ingående kunskaper inom följande områden:

- Anslutning till elnätet.
- Anslutning till flera elektriska enheter.
- Dragning av elkablar.
- Säkerhetsstandarder, lokala installationsföreskrifter och bestämmelser.

Underlåtenhet att följa dessa anvisningar leder till dödsfall eller allvarliga personskador.

## Om den här produkten

ELKO standardutomhussensor 120° (rörelsedetektor) detekterar rörliga varmekällor inom detekteringsområdet (passiv infraröd teknik) och tändlar till exempel en lampas under en viss tid. Den inställda perioden startas om varje gång en rörelse detekteras (utlösningssfunktion).

Rörelsedetektorn har en inställbar ljusnivåströskel, vilket innebär att den endast aktiveras när omgivningsljusnivån understiger en viss nivå.

## 1 Förpackningens innehåll

- A ELKO standardutomhussensor 120°
- B Monteringsfästen för hörn
- C Enskild lins x 3
- D 2 skruvar (#6 x 25,4 mm), 2 skruvar (ST3.0 x 10 mm), 2 väggkontakt
- E Installationsanvisningar

## 2 Detekteringsområde

## 3 Välj lämplig plats att installera

Rörelsedetektorn är avsedd för montering i tak eller på väggen inombhus och utombhus.

Välj installationsplats så att störningar på grund av miljöpåverkan undviks.

**Obs!** Ljusstrålar som reflekteras från reflekterande ytor kan också tolkas som rörelser.

För att säkerställa optimal detektering installerar du rörelsedetektorn i sidled med rörelseriktningen.

**Obs!** Använd de medföljande segmenten (A) för att maskera enskilda linsintervall om störningar på installationsplatsen inte kan utelutas.

## 4 Installera produkten

**Obs!** Efter att försörjningsspänningen har slagits på tar det cirka 60 s (initiering) innan rörelsedetektorn är klar för användning. Den anslutna ljuskällan tänds under denna period.

## 5 Test och inställning av rörelsedetektorn

## Test

1. Ställ in ljusnivåströskeln på 2 000 lx.
2. Ställ in varaktigheten på 5 s.
3. Gå omkring i övervakingsområdet och kontrollera att rörelsedetektorn reagerar som önskat.
4. Justera rörelsedetektorn vid behov.

## Inställning

1. Ställ in önskad ljusnivåströskel: 5 lx = mörker, 2 000 lx = dagsljus
2. Ange önskad varaktighet.

## Rörelsedetektor i drift

Rörelsedetektorn har två driftlägen:

- Automatiskt läge
- Handmanövrering

## Automatiskt läge

Rörelsedetektorn är i automatiskt läge efter oppvarmingsfasen.

En röd lysdiode (C) i rörelsedetektorns sensorräckvidd indikerar statusen.

- **Av:** Omgivningsljuset för starkt eller inga rörelser detekterades.
- **På:** Rörelse detekterades.

## Handmanövrering

Vid handmanövrering förblir den anslutna lampen tänd under 6 timmar (=partykoppling). Efter den här tiden växlar rörelsedetektorn sedan tillbaka till automatiskt läge.

## Aktivera handmanövrering i 6 timmar via en brytare (B):

1. Stäng AV i 1 s
2. Sätt PÅ i 1 s
3. Stäng AV i 1 s
4. Sätt PÅ igen.

## Inaktivera handmanövrering i 6 timmar via en brytare (B):

1. Stäng AV i 1 s
2. Sätt PÅ igen.

**Obs!** Om tryck- och väntetider inte är 1 sekund (mindre eller mer) kan aktivering eller inaktivering av handmanövrering inte utföras. Inställningarna görs på samma sätt vid användning av en normalt stängd trykknapp.

## Tekniska data

Max. kopplingsström	10 A
Nätspänning	220-240 V AC, 50 Hz
Last	
Glödlampor	Max. 2 000 W
LED-lampor	max. 200 W (upp till 10 lampor)
Kapacitiv last	Max. 10 A (140 uF)
Detekteringsområde	120°
Ljusnivåströskel	5–2 000 lx
Varaktighet	3 s till 30 min
Omgivningstemperatur Drift	-15 °C till +40 °C
Kapslingsklass	IP 55
Säkring	10A kretsbytare
EG-direktiv	Lågspänningsdirektivet 2006/95/EG EMC-direktivet 2004/108/EG
Efterlevnad	CE

## EU-försäkran

Härmed försäkras ELKO att denna produkt uppfyller de väsentliga kraven och andra relevanta bestämmelser i RADIOUTRUSTNINGSDIREKTIVET 2014/53/EU. Försäkran om överensstämmelse kan laddas ned på: ELKO.no.

## ELKO

Schneider Electric Industries SAS  
35 rue Joseph Monier  
FR-92500 Rueil Malmaison  
elko.no/contact

## ▲ ▲ DANGER

## HAZARD OF ELECTRIC SHOCK, EXPLOSION, OR ARC FLASH

Safe electrical installation must be carried out only by skilled professionals. Skilled professionals must prove profound knowledge in the following areas:

- Connecting to installation networks.
- Connecting to several electrical devices.
- Laying electrical cables.
- Safety standards, local wiring rules and regulations.

Failure to follow these instructions will result in death or serious injury.

## About this product

The ELKO standard outdoor sensor 120° (movement detector) detects moving heat sources in the area of detection (passive infrared technology) and switches a lamp on for a set period for example. The set period is restarted every time a movement is detected (trigger function).

The movement detector has an adjustable brightness threshold, so that it is only active when the ambient brightness is below a certain level.

## 1 Package contents

- A ELKO standard outdoor sensor 120°
- B Corner mounting fixtures
- C Individual lens x 3
- D 2 Screws (#6 x 25.4 mm), 2 Screws (ST3.0 x 10mm), 2 wall plugs
- E Installation instructions

## 2 Area of detection

## 3 Choose suitable location to install

The movement detector is intended for ceiling or wall mounting indoors and outdoors.

Select the installation site such that interference due to environmental influences are avoided.

**Note:** Reflected beams of light from reflective surfaces can also be interpreted as movements.

To ensure optimum detection, install the movement detector laterally to the direction of movement.

**Note:** Use the segments (A) supplied to mask individual lens ranges if interfering influences due to the installation site cannot be ruled out.

## 4 Installing the product

**Note:** After switching the supply voltage on, the movement detector requires approximately 60 s (initialisation) until it is ready for operation. The connected lamp is switched on during this period.

## 5 Testing and setting the movement detector

## Testing

1. Set the brightness threshold to 2000 lx.
2. Set the limit duration to 5 s.
3. Walk around the area of detection and check whether the movement detector is switching as desired.
4. Realign the movement detector if necessary.

## Setting

1. Set the desired brightness threshold: 5 lx = darkness; 2000 lx = daylight
2. Set the desired limit duration.

## Movement detector in operation

The movement detector has two operation modes:

- Automatic mode
- Manual operation

## Automatic mode

The movement detector is in automatic mode after the warm-up phase.

A red LED (C) in the sensor range of the movement detector indicates the status.

- **Off:** Ambient brightness too high or movement not detected.
- **On:** Movement detected.

## Manual operation

In manual operation, the connected lamp remains switched on for 6 hours (=party switching). After this time period the movement detector automatically switches back to automatic mode.

## Activating manual operation for 6 hours via a switch (B):

1. Switch OFF for 1 s
2. Switch ON for 1 s
3. Switch OFF for 1 s
4. Switch ON again.

## Deactivating manual operation for 6 hours via a switch (B):

1. Switch OFF for 1 s
2. Switch ON again.

**Note:** If pressing and waiting times are not 1 s (less, or more), the activation or deactivation of manual operation may not be carried out. Settings are made similarly when using a normally-closed push-button.

## Technical data

Max. switching current	10A
Mains voltage	AC 220 – 240 V, 50 Hz
Load	
Incandescent lamps	Max.2000W
LED lamps	Max.200W (up to 10 lamps )
Capacitive load	Max.10A (140uF)
Area of detection	120°
Brightness threshold	5 lx to 2000 lx
Limit duration	3 s to 30 min
Ambient temperature Operation	-15°C to +40°C
Type of protection	IP 55
Fuse	10A circuit-breaker
EC guidelines	Low-voltage guideline 2006/95/EC EMC guideline 2004/108/EC
Compliance	CE

## EU Declaration

Hereby, ELKO declares that this product is in compliance with the essential requirements and other relevant provisions of RADIO EQUIPMENT DIRECTIVE 2014/53/EU. Declaration of conformity can be downloaded on: ELKO.no.

## ELKO

Schneider Electric Industries SAS  
35 rue Joseph Monier  
FR-92500 Rueil Malmaison  
elko.no/contact