

Harmony FP6

Manuel utilisateur

EIO0000004348_01
03/2023

Mentions légales

La marque Schneider Electric et toutes les marques de commerce de Schneider Electric SE et de ses filiales mentionnées dans ce guide sont la propriété de Schneider Electric SE ou de ses filiales. Toutes les autres marques peuvent être des marques de commerce de leurs propriétaires respectifs. Ce guide et son contenu sont protégés par les lois sur la propriété intellectuelle applicables et sont fournis à titre d'information uniquement. Aucune partie de ce guide ne peut être reproduite ou transmise sous quelque forme ou par quelque moyen que ce soit (électronique, mécanique, photocopie, enregistrement ou autre), à quelque fin que ce soit, sans l'autorisation écrite préalable de Schneider Electric.

Schneider Electric n'accorde aucun droit ni aucune licence d'utilisation commerciale de ce guide ou de son contenu, sauf dans le cadre d'une licence non exclusive et personnelle, pour le consulter tel quel.

Les produits et équipements Schneider Electric doivent être installés, utilisés et entretenus uniquement par le personnel qualifié.

Les normes, spécifications et conceptions sont susceptibles d'être modifiées à tout moment. Les informations contenues dans ce guide peuvent faire l'objet de modifications sans préavis.

Dans la mesure permise par la loi applicable, Schneider Electric et ses filiales déclinent toute responsabilité en cas d'erreurs ou d'omissions dans le contenu informatif du présent document ou pour toute conséquence résultant de l'utilisation des informations qu'il contient.

En tant que membre d'un groupe d'entreprises responsables et inclusives, nous actualisons nos communications qui contiennent une terminologie non inclusive. Cependant, tant que nous n'aurons pas terminé ce processus, notre contenu pourra toujours contenir des termes standardisés du secteur qui pourraient être jugés inappropriés par nos clients.

Table des matières

Consignes de sécurité	5
À propos de ce manuel	6
Portée du document.....	6
Note de validité.....	6
Marques déposées	6
Documents à consulter.....	6
Informations relatives au produit	6
Cybersécurité.....	11
Ligne directrice sur la cybersécurité.....	11
Présentation.....	12
Numéros de pièce.....	12
Contenu de l'emballage.....	12
Certifications et normes.....	13
Déclaration de conformité de la Commission Fédérale des Communications (FCC) : avis concernant les fréquences radio - États-Unis	15
Installation dans un endroit dangereux - États-Unis et Canada	16
Connectivité de l'appareil	18
Conception du système.....	18
Accessoires.....	19
Accessoires de maintenance	20
Identification de pièces et de fonctions	21
Identification des pièces	22
Indications de voyant	23
Caractéristiques	24
Caractéristiques générales	24
Caractéristiques électriques.....	24
Caractéristiques environnementales.....	24
Spécifications structurelles.....	25
Spécifications fonctionnelles.....	28
Spécifications d'affichage.....	28
Écran tactile.....	29
Spécifications de l'interface	29
Spécifications de chaque interface	29
Connexion interface	29
Interface d'entrée DVI-D	33
Dimensions.....	35
Dimensions externes (HMIFP6600TMD)	35
Dimensions externes (HMIFP6700TMD)	36
Dimensions externes (HMIFP6500WCD).....	36
Dimensions externes (HMIFP6600WCD).....	37
Dimensions externes (HMIFP6700WCD).....	38
Dimensions externes (HMIFP6800WCD).....	39
Dimensions externes (HMIFP6900WCD).....	40
Attache de fixation	40
Dimensions extérieures	40
Installation et câblage	41
Installation.....	41

Précautions pour intégration dans un produit final	41
Conditions de montage	42
Dimensions de découpe	43
Procédure d'installation	44
Procédure de retrait.....	46
Câblage de l'alimentation	48
Préparation du cordon d'alimentation CC	48
Raccordement du cordon d'alimentation CC.....	49
Précautions de raccordement de l'alimentation.....	50
Mise à la terre	52
Attache-câble USB.....	53
Fixation de la pince USB Type B.....	53
Capot USB avant	55
Maintenance	57
Nettoyage régulier	57
Points de contrôle périodique.....	57
Remplacement du joint d'installation.....	58
Remplacement du rétroéclairage	59
Spécifications du système et Launcher.....	60
Spécifications du système	60
Flux de travail de la configuration	60
Launcher.....	61
Démarrer Launcher	61
Buzzer.....	62
Brightness	63
Calibration	64
Front USB	66
Touch Mode.....	67
FP6 System.....	68
Edit	69

Consignes de sécurité

Informations importantes

Lisez attentivement ces instructions et examinez le matériel pour vous familiariser avec l'appareil avant de tenter de l'installer, de le faire fonctionner, de le réparer ou d'assurer sa maintenance. Les messages spéciaux suivants que vous trouverez dans cette documentation ou sur l'appareil ont pour but de vous mettre en garde contre des risques potentiels ou d'attirer votre attention sur des informations qui clarifient ou simplifient une procédure.



La présence de ce symbole sur une étiquette "Danger" ou "Avertissement" signale un risque d'électrocution qui provoquera des blessures physiques en cas de non-respect des consignes de sécurité.



Ce symbole est le symbole d'alerte de sécurité. Il vous avertit d'un risque de blessures corporelles. Respectez scrupuleusement les consignes de sécurité associées à ce symbole pour éviter de vous blesser ou de mettre votre vie en danger.

⚠ DANGER
DANGER signale un risque qui, en cas de non-respect des consignes de sécurité, provoque la mort ou des blessures graves.
⚠ AVERTISSEMENT
AVERTISSEMENT signale un risque qui, en cas de non-respect des consignes de sécurité, peut provoquer la mort ou des blessures graves.
⚠ ATTENTION
ATTENTION signale un risque qui, en cas de non-respect des consignes de sécurité, peut provoquer des blessures légères ou moyennement graves.
AVIS
AVIS indique des pratiques n'entraînant pas de risques corporels.

Remarque Importante

L'installation, l'utilisation, la réparation et la maintenance des équipements électriques doivent être assurées par du personnel qualifié uniquement. Schneider Electric décline toute responsabilité quant aux conséquences de l'utilisation de ce matériel.

Une personne qualifiée est une personne disposant de compétences et de connaissances dans le domaine de la construction, du fonctionnement et de l'installation des équipements électriques, et ayant suivi une formation en sécurité leur permettant d'identifier et d'éviter les risques encourus.

À propos de ce manuel

Portée du document

Ce manuel décrit l'utilisation de ce produit.

Note de validité

Ce document est valide pour ce produit.

Les caractéristiques techniques des équipements décrits dans ce document sont également fournies en ligne. Pour accéder aux informations en ligne, allez sur la page d'accueil de Schneider Electric www.se.com/ww/en/download/.

Les caractéristiques présentées dans ce manuel devraient être identiques à celles fournies en ligne. Toutefois, en application de notre politique d'amélioration continue, nous pouvons être amenés à réviser le contenu du document afin de le rendre plus clair et plus précis. Si vous constatez une différence entre le manuel et les informations fournies en ligne, utilisez ces dernières en priorité.

Marques déposées

Microsoft® et Windows® sont des marques déposées de Microsoft Corporation aux États-Unis et/ou dans d'autres pays.

QR Code est une marque déposée de DENSO WAVE INCORPORATED au Japon et dans d'autres pays.

Les noms de produit utilisés dans ce manuel peuvent être des marques déposées possédées par les propriétaires respectifs.

Documents à consulter

Vous pouvez télécharger les manuels de ce produit, comme le manuel du logiciel, à partir de notre site Web.
www.se.com

Informations relatives au produit

Si l'équipement est utilisé d'une manière non spécifiée par le fabricant, la protection assurée peut être compromise.

DANGER

RISQUE DE CHOC ELECTRIQUE, D'EXPLOSION OU D'ARC ELECTRIQUE

- Débranchez toutes les sources d'alimentation de l'appareil avant de retirer tout capot ou élément du système, et avant d'installer ou de retirer tout accessoire, élément matériel ou câble.
- Débranchez le câble d'alimentation du produit et de l'alimentation avant d'installer ou de retirer le produit.
- Utilisez toujours un dispositif de mesure de la tension correctement calibré afin de vous assurer que l'unité est hors tension, lorsqu'il est indiqué.
- Remplacez et fixez tous les capots et éléments du système avant de mettre le produit sous tension.
- Utilisez uniquement la tension spécifiée pour alimenter le produit. Ce produit est conçu pour une utilisation avec une alimentation 24 Vcc. Vérifiez si votre équipement est une unité CC avant de le mettre sous tension.
- Lors de l'utilisation de ce produit dans des endroits dangereux de Classe I, Division 2, Groupes A, B, C et D, installez ce produit dans un boîtier qui empêche que l'opérateur touche l'arrière de ce produit sans l'utilisation d'outils.

Le non-respect de ces instructions provoquera la mort ou des blessures graves.

Les fonctions système et les indicateurs d'alarme critiques nécessitent un équipement de protection indépendant et redondant et/ou un verrouillage mécanique des commandes.

Si vous arrêtez votre unité pour la redémarrer, attendez au moins 10 secondes après qu'elle soit éteinte. Si ce produit est redémarré trop rapidement, il pourrait ne pas fonctionner correctement.

Au cas où vous ne pouvez pas lire l'écran correctement, par exemple, si le rétroéclairage ne fonctionne pas, il pourrait être difficile ou impossible d'identifier une fonction. Les fonctions qui pourraient présenter un risque si elles n'étaient pas exécutées immédiatement, comme coupure d'énergie, doivent être fournies indépendamment du produit. Diverses situations doivent être prises en compte au moment de la conception du système de commande d'une machine : défaillance éventuelle du rétroéclairage, impossibilité pour l'opérateur de commander la machine, ou erreurs de l'opérateur dans la commande de la machine.

▲ AVERTISSEMENT

PERTE DE CONTROLE

- Le concepteur d'un circuit de commande doit tenir compte des modes de défaillance potentiels des canaux de commande et, pour certaines fonctions de commande critiques, prévoir un moyen d'assurer la sécurité en maintenant un état sûr pendant et après la défaillance. Par exemple, l'arrêt d'urgence, l'arrêt en cas de surcourse, la coupure de courant et le redémarrage sont des fonctions de contrôle cruciales.
- Des canaux de commande séparés ou redondants doivent être prévus pour les fonctions de commande critique.
- Les liaisons de communication peuvent faire partie des canaux de commande du système. Une attention particulière doit être prêtée aux implications des délais de transmission non prévus ou des pannes de la liaison.
- Respectez toutes les réglementations de prévention des accidents ainsi que les consignes de sécurité locales.
- Chaque mise en application de ce produit doit être testée individuellement et entièrement pour s'assurer du fonctionnement correct avant la mise en service.
- Diverses situations doivent être prises en compte au moment de la conception du système de commande d'une machine : défaillance éventuelle du rétroéclairage, impossibilité pour l'opérateur de commander la machine, ou erreurs de l'opérateur dans la commande de la machine.

Le non-respect de ces instructions peut provoquer la mort, des blessures graves ou des dommages matériels.

Pour plus d'informations, consultez le document NEMA ICS 1.1 (dernière édition), « Safety Guidelines for the Application, Installation, and Maintenance of Solid State Control » (Directives de sécurité pour l'application, l'installation et la maintenance de commande statique) et le document NEMA ICS 7.1 (dernière édition), « Safety Standards for Construction and Guide for Selection, Installation, and Operation of Adjustable-Speed Drive Systems » (Normes de sécurité relatives à la construction et manuel de sélection, installation et opération de variateurs de vitesse) ou son équivalent en vigueur dans votre pays.

▲ AVERTISSEMENT

COMPORTEMENT ACCIDENTEL DE L'EQUIPEMENT

- L'utilisation de ce produit requiert une expertise dans la conception et la programmation des systèmes de contrôle. Seules les personnes avec l'expertise adéquate sont autorisées à programmer, installer, modifier et utiliser ce produit.
- Respectez toutes les normes de sécurité locales et nationales.

Le non-respect de ces instructions peut provoquer la mort, des blessures graves ou des dommages matériels.

▲ AVERTISSEMENT

COMPORTEMENT ACCIDENTEL DE L'EQUIPEMENT

- N'utilisez pas ce produit comme seul moyen pour contrôler les fonctions systèmes critiques, telles que le démarrage/l'arrêt du moteur ou la déconnexion de l'alimentation.
- N'utilisez pas cet équipement comme seul dispositif pour signaler des alarmes critiques, comme une surchauffe ou une surcharge.
- Utilisez uniquement le logiciel fourni avec le produit. Si vous utilisez un autre logiciel, confirmez le fonctionnement et la sécurité avant l'utilisation.

Le non-respect de ces instructions peut provoquer la mort, des blessures graves ou des dommages matériels.

Les caractéristiques suivantes sont spécifiques à l'écran LCD et sont considérées comme normales :

- L'écran LCD peut montrer des inégalités de luminosité de certaines images ou les images peuvent apparaître de manière différente lorsqu'elles sont visualisées hors de l'angle de vue spécifié. Des ombres ou une diaphonie peuvent également apparaître sur les bords des images.
- Les pixels de l'écran LCD peuvent contenir des points noirs et blancs et l'affichage des couleurs peut sembler différent.
- Lorsqu'il y a des vibrations dans une certaine gamme de fréquences et que l'accélération des vibrations dépasse la limite acceptable, l'écran LCD pourrait devenir partiellement blanc. Une fois la condition de vibration terminée, le problème de blanchissement de l'écran est résolu.
- Lorsque la même image est affichée sur l'écran de l'unité pendant une longue période, une image consécutive peut apparaître lorsque l'image est modifiée.
- La luminosité de l'écran peut diminuer lorsque l'écran est utilisé pendant une longue période dans un environnement rempli en continu de gaz inerte. Pour empêcher la détérioration de la luminosité de l'écran, ventilez l'écran de façon régulière. Pour plus d'informations, veuillez contacter votre distributeur local.

www.se.com

NOTE: Modifiez l'image périodiquement et essayez de ne pas afficher la même image pendant trop longtemps.

▲ AVERTISSEMENT

BLESSURES GRAVES DE L'ŒIL ET DE LA PEAU

Le liquide présent dans l'écran LCD contient un produit irritant :

- Évitez tout contact direct du liquide avec la peau.
- Manipulez toute unité cassée ou présentant des fuites avec des gants.
- N'utilisez pas d'objets pointus ou d'outils au voisinage de l'écran LCD.
- Manipulez l'écran LCD avec précaution pour éviter de percer, d'éclater ou de briser ses matériaux.
- Si le panneau est endommagé et qu'un liquide quelconque entre en contact avec la peau, rincez immédiatement la zone sous l'eau courante pendant au moins 15 minutes. Si le liquide pénètre dans les yeux, rincez immédiatement les yeux à l'eau courante pendant au moins 15 minutes et consultez un médecin.

Le non-respect de ces instructions peut provoquer la mort, des blessures graves ou des dommages matériels.

Précautions relatives à l'utilisation de modèles équipés d'un écran tactile capacitif projeté

Les modèles avec un écran tactile capacitif projeté peuvent fonctionner anormalement lorsque la surface d'affichage est mouillée.

▲ AVERTISSEMENT

PERTE DE CONTROLE

- Ne touchez pas la zone de l'écran tactile pendant le démarrage du système d'exploitation.
- N'utilisez pas lorsque la surface de l'écran tactile est mouillée.
- Si la surface de l'écran tactile est mouillée, éliminez l'excès d'eau avec un chiffon doux avant l'utilisation.

Le non-respect de ces instructions peut provoquer la mort, des blessures graves ou des dommages matériels.

NOTE:

- Si **Touch Mode** est réglé sur **Water detection mode**, lorsqu'un contact anormal (comme de l'eau) se produit, le toucher est désactivé pendant quelques secondes pour éviter tout contact accidentel. Le fonctionnement tactile normal se rétablit quelques secondes après la suppression de la condition tactile anormale. Pour plus d'informations sur le mode tactile, consultez **Touch Mode**, page 67.
- Lorsque le système est démarré, pendant que les valeurs initiales de l'écran tactile sont vérifiées, ne touchez pas la zone de l'écran tactile.

AVIS**RISQUE DE DETERIORATION DU MATERIEL**

- N'appuyez pas excessivement ou avec un objet dur sur l'écran du produit.
- De plus, n'appuyez pas sur l'écran tactile avec un objet pointu, comme la pointe d'un crayon mécanique ou un tournevis.
- Manipulez ce produit avec précaution pour éviter de percer, d'éclater ou de briser ses matériaux.

Le non-respect de ces instructions peut provoquer des dommages matériels.

Comparés aux pellicules analogiquement résistives traditionnelles, les écrans tactiles capacitifs projetés ont une transmission plus élevée et un fonctionnement tactile plus léger et ils prennent en charge les entrées tactiles multipoint. Puisqu'ils peuvent détecter des faibles changements en capacitance, les écrans tactiles capacitifs sont susceptibles aux bruits dans l'environnement.

Tandis que nos produits ont été optimisés pour des bruits d'origine industrielle dans l'environnement et sont conformes au marquage CE, nos produits ne peuvent pas prendre en charge tous les bruits dans l'environnement.

Veillez tenir compte des points suivants dans l'environnement d'installation afin d'éviter des déteillances tactiles.

Par exemple :

Pour réduire la tension de bruit à partir du boîtier de l'équipement qui abrite ce produit :

- Mettre en œuvre des mesures contre le bruit dans l'équipement. Par exemple, installez un filtre de bruit sur l'onduleur, l'amplificateur d'asservissement ou les autres équipements. Consultez le manuel d'instructions du fabricant.
- Fixez un filtre de bruit avec fil de terre au raccordement FG de l'équipement.
- Connectez le boîtier de l'équipement au bâtiment. Par exemple, connectez-le aux pièces de renfort en béton ou en acier du bâtiment.

NOTE: S'il y a beaucoup de bruit dans l'environnement, puisque le filtre de bruit pour le contrôleur de l'écran tactile doit fonctionner, la réponse tactile peut devenir lente.

Cybersécurité

Ligne directrice sur la cybersécurité

Utilisez ce produit dans un système d'automatisation et de contrôle industriel sécurisé. La protection totale des composants (équipements/périphériques), des systèmes, des organisations et des réseaux contre les menaces de cyberattaque nécessite des mesures d'atténuation des cyberrisques à plusieurs niveaux, une détection précoce des incidents et des plans de réponse et de récupération appropriés lorsque des incidents se produisent. Pour plus d'informations sur la cybersécurité, reportez-vous au document Harmony HMI/iPC Cybersecurity Guide.

<https://www.se.com/ww/en/download/document/EIO0000004948/>

▲ AVERTISSEMENT

RISQUES POTENTIELS POUR LA DISPONIBILITÉ, L'INTÉGRITÉ ET LA CONFIDENTIALITÉ DU SYSTÈME

- Modifiez les mots de passe par défaut lors de la première utilisation afin d'empêcher tout accès non autorisé aux paramètres, commandes et informations de l'appareil.
- Désactivez si possible les ports/services et les comptes par défaut inutilisés pour réduire les points d'accès d'attaques malveillantes.
- Placer les équipements en réseau derrière plusieurs couches de systèmes de cybersécurité (tels que les pare-feux, la segmentation du réseau, ainsi que la détection des intrusions dans le réseau et la protection de ce dernier).
- Appliquez les mises à jour et les correctifs les plus récents à votre système d'exploitation et à vos logiciels.
- Suivez les bonnes pratiques en matière de cybersécurité (par exemple : moindre privilège, séparation des tâches) pour éviter toute exposition non autorisée, perte, modification des données et des journaux, interruption des services ou fonctionnement imprévu.

Le non-respect de ces instructions peut provoquer la mort, des blessures graves ou des dommages matériels.

Présentation

Contenu de ce chapitre

Numéros de pièce	12
Contenu de l'emballage	12
Certifications et normes	13
Déclaration de conformité de la Commission Fédérale des Communications (FCC) : avis concernant les fréquences radio - États-Unis	15
Installation dans un endroit dangereux - États-Unis et Canada.....	16

Numéros de pièce

Liste de numéros de pièce

Gamme	Nom du modèle	Numéro de pièce
Harmony FP6	HMIFP6600TMD	HMIFP6600TMD
	HMIFP6700TMD	HMIFP6700TMD
	HMIFP6500WCD	HMIFP6500WCD
	HMIFP6600WCD	HMIFP6600WCD
	HMIFP6700WCD	HMIFP6700WCD
	HMIFP6800WCD	HMIFP6800WCD
	HMIFP6900WCD	HMIFP6900WCD

NOTE: Tous les numéros de pièce peuvent être suivis d'une lettre ou d'un chiffre.

Configuration du numéro de pièce

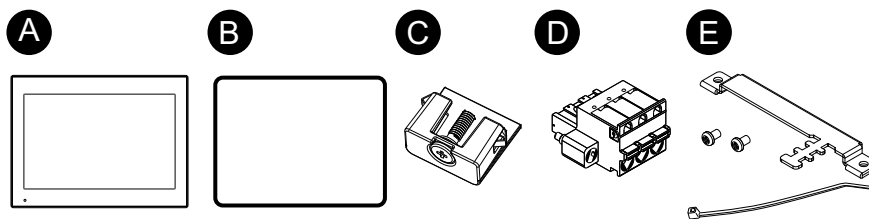
Voici une description de la configuration des noms de modèle.

Position des chiffres								
1	2	3	4	5	6	7	8	9
H	M	I	(modèle)		(série)	(taille d'affichage)	(type)	
			FP		6	5 : 10 pouces 6 : 12 pouces 7 : 15 pouces 8 : 19 pouces 9 : 22 pouces	00 : Standard	
10				11			12	
(LCD)				(écran tactile)			(alimentation)	
T : 4 : 3 TFT W : TFT panoramique				M : Multipoint analogique C : Multipoint capacitif			D : CC	

Contenu de l'emballage

Vérifiez que tous les éléments mentionnés sont présents dans votre emballage.

NOTE: Ce produit a été emballé avec soin, une attention particulière ayant été portée à la qualité. Si toutefois vous constatez que des éléments sont endommagés ou manquants, contactez immédiatement votre distributeur local.

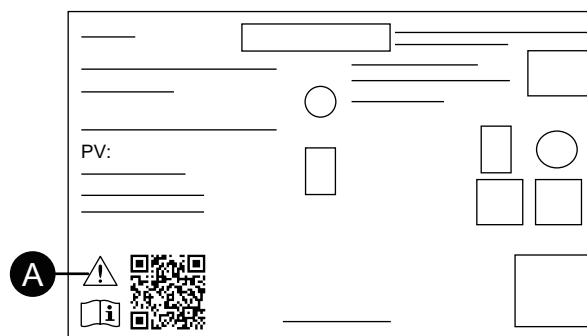


- A. FP6000 Series : 1
- B. Joint d'installation : 1 (fixé sur le produit)
- C. Fixations d'installation (fixées sur le produit) :
- 4 pièces (pour HMIFP6600TMD, HMIFP6500WCD et HMIFP6600WCD)
 - 8 pièces (pour HMIFP6700TMD, HMIFP6700WCD, HMIFP6800WCD et HMIFP6900WCD)
- D. Connecteur d'alimentation CC : 1
- E. Pince USB (Type B) : 1 ensemble (1 support, 2 vis et 1 attache)

Révision du produit et code QR pour le manuel

Pour connaître la version du produit (PV), consultez l'étiquette du produit.

Vous pouvez également vérifier le contenu de ce manuel à l'aide du code QR indiqué sur l'étiquette du produit. Confirmez l'endroit du code QR ci-dessous et consultez le manuel.



- A. Cette marque indique que vous pouvez consulter ce manuel à l'aide du code QR et que vous devez un fil de cuivre évalué pour une température de 75 °C (167 °F) ou supérieure. Consultez Câblage de l'alimentation, page 48.

Certifications et normes

Les certifications et les normes indiquées ci-dessous peuvent inclure celles qui n'ont toujours pas été acquises. Veuillez vérifier le marquage du produit et l'URL suivante pour le statut d'acquisition le plus récent.

www.se.com

Certifications par des agences

- Underwriters Laboratories Inc., normes UL 61010-2-201 et CSA C22.2 N°61010-2-201, pour les appareils industriels de contrôle utilisés dans un endroit ordinaire
- Underwriters Laboratories Inc., normes UL 121201 et CSA C22.2 N°213, pour les appareils industriels de contrôle utilisés dans un endroit Classe I, Division 2 Dangereux (Classé)
- Norme IECEx / ATEX pour utilisation dans les zones 2 Pétrole/22 Poussière
- DNV*1

*1 Le modèle 22 po de largeur n'est pas certifié DNV.

Conformité aux normes

Europe :

CE

- Directive 2014/30/EU (EMC)

UKCA

- Règlement SI 2016 n° 1101
- Règlement SI 2016 n° 1091
- Règlement SI 2016 n° 1107

Australie :

- RCM

Corée :

- KC

Substances dangereuses

Ce produit est conçu afin de se conformer aux règlements en matière de protection de l'environnement suivants, même si le produit ne se trouve pas directement pas dans la portée des règlements :

- RoHS, Directives 2011/65/EU et 2015/863/EU
- RoHS Chine, norme GB/T 26572
- Règlement REACH EC 1907/2006

Fin de vie (WEEE)

Le produit contient des cartes électroniques. Il doit être éliminé dans des filières de traitement particulières. Le produit contient des cellules et/ou des batteries d'accumulateurs qui doivent être recueillies et traitées séparément lorsqu'elles sont épuisées et à la fin de vie du produit (Directive 2012/19/EU).

Consultez la section *Maintenance*, page 57 lors du retrait des cellules et des batteries du produit. Ces batteries ne contiennent pas un pourcentage en poids de métaux lourds qui dépasse le seuil indiqué par la directive européenne 2006/66/EC.

Marquages KC

기종별	사용자안내문
A급 기기 (업무용 방송통신기자재)	이 기기는 업무용(A급) 전자파적합기기로서 판매자 또는 사용자는 이 점을 주의하시기 바라며, 가정외의 지역에서 사용하는 것을 목적으로 합니다.

Déclaration de conformité de la Commission Fédérale des Communications (FCC) : avis concernant les fréquences radio - États-Unis

Informations sur les fréquences radio de la FCC

Ce produit a été testé et respecte les limites de la Commission Fédérale des Communications (FCC) d'un appareil numérique de classe A, conformément au point 15 du règlement FCC. Ces limites sont destinées à assurer une protection raisonnable contre les interférences nuisibles dans une installation commerciale, industrielle ou professionnelle. Ce produit génère, utilise et peut émettre de l'énergie radio électrique et, s'il n'est pas installé et utilisé conformément aux instructions, peut causer des interférences nuisibles aux communications radio. Pour minimiser la possibilité d'interférences électromagnétiques dans votre application, suivez les deux règles suivantes :

- Installez et faites fonctionner ce produit de manière à ce qu'il n'émette pas de l'énergie électromagnétique pour causer des interférences dans les appareils à proximité.
- Installez et testez ce produit pour s'assurer que l'énergie électromagnétique généré par les appareils à proximité n'interfère pas avec le fonctionnement de ce produit.
- Tout changement ou modification n'ayant pas été expressément approuvé par la partie responsable de la conformité pourrait annuler l'autorité de l'utilisateur à utiliser ce produit.

⚠ AVERTISSEMENT

INTERFERENCES RADIO/ELECTROMAGNETIQUES

Le rayonnement électromagnétique peut perturber le fonctionnement du produit, provoquant ainsi un fonctionnement d'équipement inattendu. En cas d'interférences électromagnétiques :

- Augmentez la distance entre le produit et l'appareil à l'origine des interférences.
- Revoyez la disposition/l'orientation du produit et de l'appareil à l'origine des interférences.
- Modifiez le cheminement des câbles d'alimentation et de transmission de données destinés au produit et à l'appareil à l'origine des interférences.
- Branchez le produit et l'appareil à l'origine des interférences sur des sources d'alimentation différentes.
- Utilisez toujours des câbles blindés pour relier le produit à un périphérique ou à un autre ordinateur.

Le non-respect de ces instructions peut provoquer la mort, des blessures graves ou des dommages matériels.

Installation dans un endroit dangereux - États-Unis et Canada

Général

Ce produit est à utiliser dans les endroits dangereux de Classe I, Division 2, Groupes A, B, C et D ou les endroits non dangereux. Avant d'installer ou d'utiliser ce produit, assurez-vous que la certification endroit dangereux apparaît sur l'étiquette du produit.

NOTE: Certains produits ne sont toujours pas classés comme pouvant être utilisés dans des endroits dangereux. Utilisez toujours le produit conformément à l'étiquette du produit et à ce manuel.

DANGER

RISQUE DE CHOC ELECTRIQUE, D'EXPLOSION OU D'ARC ELECTRIQUE

- Débranchez toutes les sources d'alimentation de l'appareil avant de retirer tout capot ou élément du système, et avant d'installer ou de retirer tout accessoire, élément matériel ou câble.
- Débranchez le câble d'alimentation du produit et de l'alimentation.
- Utilisez toujours un dispositif de mesure de la tension correctement calibré afin de vous assurer que l'unité est hors tension, lorsqu'il est indiqué.
- Remplacez et fixez tous les capots et éléments du système avant de mettre le produit sous tension.
- Utilisez uniquement la tension spécifiée pour alimenter le produit. Ce produit est conçu pour une utilisation avec une alimentation 24 Vcc. Vérifiez si votre équipement est une unité CC avant de le mettre sous tension.

Le non-respect de ces instructions provoquera la mort ou des blessures graves.

▲ AVERTISSEMENT

RISQUE D'EXPLOSION

- N'utilisez pas le produit dans des environnements ou des endroits dangereux autres que ceux de Classe I, Division 2, Groupes A, B, C et D.
- Le remplacement de n'importe quel composant peut nuire à la conformité à la Classe I, Division 2.
- Confirmez toujours le classement d'endroit dangereux UL 121201 ou CSA C22.2 No.213 de votre dispositif avant de l'installer ou de l'utiliser dans un endroit dangereux.
- Pour appliquer ou couper l'alimentation d'un produit installé dans un endroit dangereux de la Classe I, Division 2, vous devez : A) utiliser un interrupteur situé à l'extérieur de l'environnement dangereux ; ou B) utiliser un interrupteur certifié pour un fonctionnement de Classe I, Division 1 dans la zone dangereuse.
- Assurez-vous que l'alimentation est coupée ou que la zone ne présente aucun danger avant de connecter ou déconnecter l'équipement. Cela s'applique à toutes les connexions, notamment les connexions d'alimentation, de mise à la terre, série, parallèles et réseau.
- N'installez aucun composant, équipement ou accessoire fabriqué par nous ou par le FEO à moins que ceux-ci n'aient également été qualifiés pour une utilisation dans un emplacement Classe I, Division 2, Groupes A, B, C et D.
- N'utilisez jamais des câbles non blindés/non mis à la terre dans des endroits dangereux.
- N'utilisez que les périphériques USB non incendiaires.
- Ne tentez pas d'installer, d'opérer, de modifier, d'entretenir, de réparer ou autrement modifier ce produit sauf si autorisé dans ce manuel. Les actions non autorisées peuvent nuire à l'aptitude au fonctionnement de Classe I, Division 2 du produit.

Le non-respect de ces instructions peut provoquer la mort, des blessures graves ou des dommages matériels.

Assurez-vous que ce produit est classé de façon approprié pour l'endroit. Si l'endroit destiné n'a pas actuellement de classement Classe, Division et Groupe, les utilisateurs devraient consulter les autorités appropriés ayant la juridiction pour déterminer le classement approprié pour cet endroit dangereux.

Fonctionnement et maintenance

Les systèmes ont été conçus pour se conformer aux essais d'allumage par étincelle pertinents.

▲ AVERTISSEMENT

RISQUE D'EXPLOSION

En outre des autres instructions dans ce manuel, respectez les règles suivantes lors de l'installation du produit dans un endroit dangereux :

- Câblez l'équipement selon le Code national de l'électricité, article 501.10 (B), concernant les endroits dangereux de Classe I, Division 2.
- Installez le produit dans une enveloppe appropriée pour l'utilisation particulière.

Le non-respect de ces instructions peut provoquer la mort, des blessures graves ou des dommages matériels.

NOTE: IP65F ne fait pas partie de la certification UL.

Connectivité de l'appareil

Contenu de ce chapitre

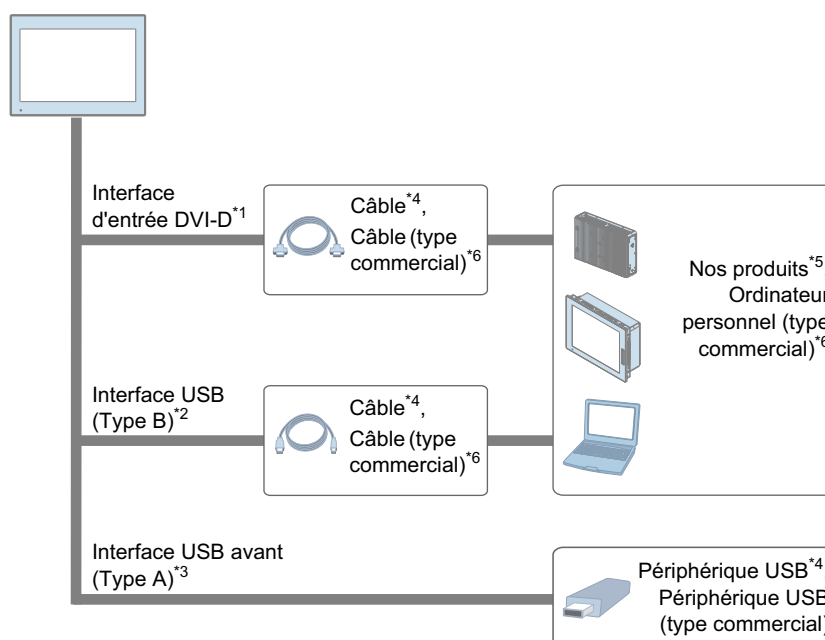
Conception du système	18
Accessoires	19

Conception du système

Ce produit est un moniteur PC industriel avec un écran tactile monté.
Cette section décrit la configuration du système avec ce produit et l'équipement périphérique.

NOTE:

- Connectez les interfaces DVI-D et USB (Type B) de ce produit à l'hôte.
- Seul le HMIFP6●00TMD est équipé d'une interface avant USB (Type A).
Pour pouvoir utiliser l'interface USB (Type A), vous devez connecter l'interface USB (Type B) à un hôte avec un câble USB.



^{*1} Reçoit le signal d'image de l'hôte.

^{*2} Envoie les données de l'écran tactile à l'hôte.

^{*3} Seulement HMIFP6●00TMD.

^{*4} Reportez-vous à Accessoires, page 19.

^{*5} Reportez-vous à notre site Web.

www.se.com

^{*6} Évitez d'utiliser des hôtes ou des câbles non conformes aux normes d'interface suivantes. Sinon, il ne pourrait ne pas fonctionner correctement.

DVI : Digital Visual Interface Rev.1.0

DP : VESA DisplayPort Standard Version 1, Revision 3 (DP1.3) ou plus récente

HDMI : High-Definition Multimedia Interface Specification Version 1.0 ou plus récente

USB : Universal Serial Bus Version 2.0 ou plus récente

Accessoires

Cette section présente les produits en option qui peuvent être utilisés avec ce produit.

NOTE: Pour les contrôleurs hôtes et les câbles de connexion, consultez le manuel du pilote de périphérique correspondant de votre logiciel d'édition d'écrans.

Nom du produit	Référence du produit	Description	
Interface USB (Type B)			
Câble USB (5 m)	HMIYCABUSB51		
Interface d'entrée DVI-D			
Câble DP-DVI (5 m)* ¹	HMIYFPCBDPDV5M	Câble DP-DVI utilisé pour recevoir le signal d'image de l'hôte, type passif (5 m)	
Câble DP-DVI (3 m)	HMIYCABDPDVI31	Câble DP-DVI utilisé pour recevoir le signal d'image de l'hôte, type actif (3 m)	
Adaptateur DP-DVI	HMIYADDPDVI11	L'adaptateur DP-DVI peut convertir DP en DVI-D (prise), type actif	
Autres			
Feuille de protection d'écran	12 pouces	HMIZG66	Feuille jetable et résistante à la saleté pour écran (5 feuilles/ensemble)
	15 pouces	MPCYK50SPSKIT	
Feuille anti-reflet	10 pouces panoramique	HMIZCAG5W1	Empêcher les reflets, feuille résistante à la saleté pour l'écran (5 feuilles/ensemble)
	12 pouces panoramique	HMIZCAG6W1	
	15 pouces panoramique	HMIZCAG7W1	
	19 pouces panoramique	HMIZCAG8W1	
	22 pouces panoramique	HMIZCAG9W1	
Adaptateur de découpe de panneau* ²	12 pouces panoramique	HMIZPAT6W1	Adaptateur de découpe de panneau pour monter l'écran Harmony FP6/ Harmony PS6 (12 pouces panoramique) dans la découpe pour Modular Panel (12 pouces panoramique).
	15 pouces panoramique	HMIZPAT7W1	Adaptateur de découpe de panneau pour monter l'écran Harmony FP6/ Harmony PS6 (15 pouces panoramique) dans la découpe pour Modular/S-Panel (15 pouces panoramique).
	19 pouces panoramique	HMIZPAT8W1	Adaptateur de découpe de panneau pour monter l'écran Harmony FP6/ Harmony PS6 (19 pouces panoramique) dans la découpe pour Modular/S-Panel (19 pouces panoramique).
	22 pouces panoramique	HMIZPAT9W1	Adaptateur de découpe de panneau pour monter l'écran Harmony FP6/ Harmony PS6 (22 pouces panoramique) dans la découpe pour Modular Panel (22 pouces panoramique).

*1 Ceci est un câble passif. Le PC hôte doit prendre en charge DP++ (mode double du port d'affichage).

*2 La plage pour l'épaisseur de panneau admissible varie selon l'adaptateur de découpe de panneau. Pour plus d'informations, consultez le manuel d'instructions de l'adaptateur de découpe de panneau.

Accessoires de maintenance

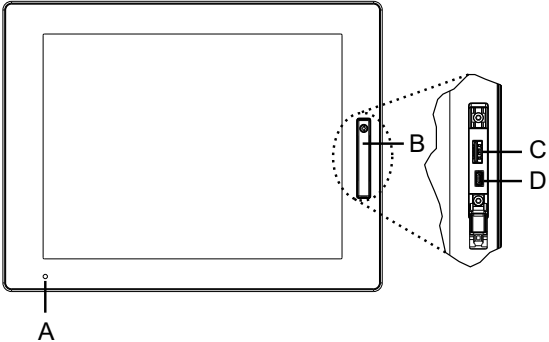
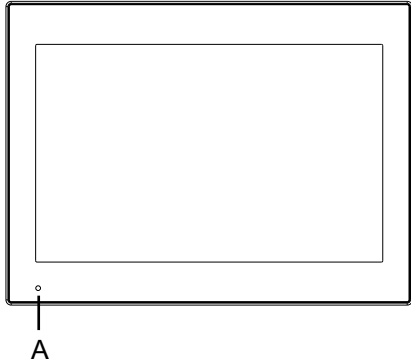
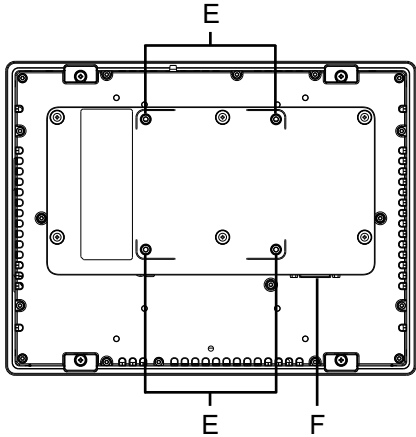
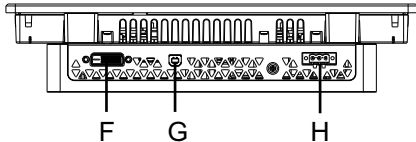
Nom du produit		Référence du produit	Description
Joint d'installation	12 pouces	HMIZD56	Offre une résistance à la poussière et à l'humidité lorsque ce produit est installé dans un panneau solide (1 pièce)
	15 pouces	HMIZD57	
	10 pouces panoramique	HMIZD55W	
	12 pouces panoramique	HMIZD56W	
	15 pouces panoramique	HMIZX57W	
	19 pouces panoramique	HMIZCWG8W1	
	22 pouces panoramique	HMIZCWG9W1	
Connecteur du bloc d'alimentation CC avec vis		HMIZCCNDC1	Connecteur pour connecter les câbles d'alimentation CC (5 pièces/ensemble)
Attache de fixation		HMIZCAF1	(4 pièces/ensemble)
Pince USB Type B (1 port)		HMIYFPCLUSB	Pince pour empêcher la déconnexion du câble USB Type B (5 pièces/ensemble)

Identification de pièces et de fonctions

Contenu de ce chapitre

Identification des pièces.....	22
Indications de voyant.....	23

Identification des pièces

<p>Avant</p>	<p>HMIFP6•00TMD</p>  <p>HMIFP6•00WCD</p> 
<p>Arrière</p>	
<p>Bas</p>	

A. Voyant d'état

- B. Capot USB avant
- C. USB 2.0 (Type A)*1
- D. USB 2.0 (micro-B) (cette interface n'est pas disponible.)
- E. Trou de vis de montage VESA*2
- F. Interface d'entrée DVI-D
- G. USB 2.0 (Type B)
- H. Connecteur d'alimentation

*1 Par défaut, l'USB avant est désactivé. Pour l'activer, configurez-le dans Launcher, page 61.

*2 Ce produit peut être monté sur des bras de moniteur disponibles dans le commerce conformes à la norme VESA (100 x 100 mm). Utilisez quatre vis M4 (longueur de vis : 10 mm [0,4 in]). Le couple nécessaire est de 0,7 à 0,8 N•m (6,2 à 7,1 lb-in).
Le montage VESA n'est pas homologué UL.

Indications de voyant

Voyant d'état

Vous pouvez vérifier l'état lors de la connexion à l'hôte à l'aide de l'interface USB Type B.

Couleur	État	Description
Vert	Allumé	En fonctionnement
	Clignotant	L'écran est éteint
Orange	Allumé*1	S3, S4, S4 (arrêt hybride)*2, S5
	Clignotant	Erreur de communication USB, le câble USB n'est pas connecté ou l'utilitaire n'est pas installé.
Orange/Rouge*3	Alternant	Erreur de system monitor
-	Éteint	L'équipement est éteint.

*1 Immédiatement après la mise en veille prolongée ou lorsque HORM est activé sur l'hôte, le voyant de ce produit devient immédiatement orange.

*2 S4 (arrêt hybride) est S5 lorsque le démarrage rapide de Windows® est activé.

*3 Il fonctionne uniquement lorsque l'hôte est Harmony P6.

Caractéristiques

Contenu de ce chapitre

Caractéristiques générales	24
Spécifications fonctionnelles	28
Spécifications de l'interface	29

Caractéristiques générales

Caractéristiques électriques

		HMIFP6•00TMD	HMIFP6•00WCD
Tension d'entrée nominale		24 Vcc	
Limites de tension d'entrée		18...31,2 Vcc	
Chute de tension		10 ms ou moins	
Consommation d'énergie	Max.	HMIFP6600TM : 17,6 W HMIFP6700TM : 22,4 W	HMIFP6500WC : 12,4 W HMIFP6600WC : 15,9 W HMIFP6700WC : 20,0 W HMIFP6800WC : 30,6 W HMIFP6900WC : 31,8 W
	Lorsque l'écran éteint le rétroéclairage (mode veille)	9,4 W	5,9 W
Courant d'appel		30 A ou moins	
Immunité au bruit		Tension parasite : 1 000 Vp-p Durée de l'impulsion : 1 µs Temps de montée : 1 ns (au moyen du simulateur de bruit)	
Résistance de tension		1 000 Vca pendant une minute (entre la charge et les bornes FG)	
Résistance d'isolement		500 Vcc, 10 MΩ ou plus (entre la charge et les bornes FG)	

Caractéristiques environnementales

Utilisez et rangez ce produit dans des zones qui se conforment aux conditions spécifiées.

NOTE: Lors de l'utilisation des options du produit, vérifiez les spécifications techniques pour les conditions ou les précautions spéciales qui peuvent s'appliquer à ce produit.

Environnement physique	
Température de l'air ambiant (T-Code : T4)	0...55 °C (32...131 °F) (pour HMIFP6800WC et HMIFP6900WC : 0...50 °C [32...122 °F])
Température de stockage	-20...60 °C (-4...140 °F)
Température de l'air ambiant et humidité de stockage	10 %...90 % RH (sans condensation, température du thermomètre mouillé 39 °C [102,2 °F] ou moins)
Poussière	0,1 mg/m ³ (10 ⁻⁷ oz/ft ³) ou moins (non conductrice)
Degré de pollution	A utiliser dans un environnement de degré de pollution 2
Gaz corrosifs	Aucun gaz corrosif
Pression atmosphérique (altitude de fonctionnement)	800...1 114 hPa (2 000 m [6 561 pi] ou moins)

Environnement mécanique	
Résistance aux vibrations*1	conforme à la norme IEC/EN 61131-2 5...9 Hz Amplitude simple 3,5 mm (0,14 in) 9...150 Hz Accélération fixe : 9,8 m/s ² Directions X, Y, Z pour 10 cycles (environ 100 minutes)
Résistance aux chocs	conforme à la norme IEC/EN 61131-2 147 m/s ² , directions X, Y, Z trois fois
Environnement électrique	
Transitoire rapide électronique/immunité acquise	IEC 61000-4-4 2 kV : Port d'alimentation 1 kV : Ports de signal
Immunité aux décharges électrostatiques	Méthode de décharge de contact : 6 kV Méthode de décharge d'air : 8 kV (conforme à la norme IEC/EN 61000-4-2 Niveau 3)

*1 Lorsqu'il est installé dans un panneau.

Exigences relatives à la qualité de l'air

N'utilisez ni ne stockez le produit dans des endroits pollués par des émanations chimiques :

- Produits chimiques corrosifs : acides, produits alcalins, liquides contenant du sel.
- Produits chimiques inflammables : solvants organiques.

⚠ ATTENTION
<p>ÉQUIPEMENT INOPÉRANT</p> <p>Ne laissez pas entrer d'eau, de liquides, de métal ou de déchets de câblage dans le boîtier de l'écran.</p> <p>Le non-respect de ces instructions peut provoquer des blessures ou des dommages matériels.</p>

Spécifications structurelles

HMIFP6•00TMD

Mise à la terre	Mise à la terre fonctionnelle : Résistance de mise à la terre de 100 Ω ou inférieure, 2 mm ² (AWG 14) ou câble plus épais, ou norme applicable dans votre pays (les bornes SG et FG sont connectées à l'intérieur du produit).	
Méthode de refroidissement	Circulation naturelle de l'air	
Structure*1	IP66F, IP67F, UL 50/50E, Type 1, Type 4X (usage intérieur seulement), Type 12, Type 13 NOTE: Sur le panneau avant lorsqu'il est installé correctement dans un boîtier et qu'il n'utilise pas le port USB du panneau avant.	
Dimensions externes (L x H x P)	HMIFP6600TM	315 x 241 x 67,5 mm (12,4 x 9,49 x 2,66 in)
	HMIFP6700TM	397 x 296 x 67,5 mm (15,63 x 11,65 x 2,66 in)
Dimensions de découpe du panneau (L x H)*2*3	HMIFP6600TM	301,5 x 227,5 mm (11,87 x 8,96 in)
	HMIFP6700TM	383,5 x 282,5 mm (15,1 x 11,12 in)
Poids	HMIFP6600TM	3,6 kg (8,0 lb) ou moins
	HMIFP6700TM	4,9 kg (10,8 lb) ou moins

*1 La face avant de ce produit, installée sur un panneau solide, a été testée dans des conditions équivalant aux normes indiquées dans les caractéristiques. Même si le niveau de résistance du produit correspond à ces normes, les huiles qui ne devraient avoir aucun effet sur l'équipement pourraient l'endommager. Cela peut se produire dans les zones où des huiles vaporisées existent, ou des huiles de coupe à faible viscosité peuvent se coller au produit pendant de longues périodes. Si la feuille protectrice sur la face avant du produit se décolle, ces conditions peuvent entraîner l'entrée de l'huile dans le produit et dans ce cas, il est suggéré de suivre des mesures de protection séparées. En outre, si vous utilisez des huiles non approuvées, vous exposez le capot du panneau avant à des déformations ou à la corrosion. Par conséquent, avant d'installer le produit, vérifiez le type de conditions environnementales dans lequel il fonctionnera.

Si le joint d'installation est vieux ou si le produit et son joint sont retirés, le niveau de protection initial n'est plus garanti. Pour conserver le niveau de protection d'origine, vous devez remplacer le joint d'installation régulièrement.

*2 Toutes les tolérances dimensionnelles sont de +1/-0 mm (+0,04/-0 in) et les valeurs R de l'angle sont inférieures à R3 (R0,12 in).

*3 Même si l'épaisseur de paroi du montage se situe dans la plage recommandée pour les Dimensions de découpe, le panneau pourrait se déformer, en fonction du matériau, de la taille et de l'emplacement de l'installation du produit et d'autres périphériques. Pour éviter la déformation, la surface du montage devra peut-être être renforcée.

HMIFP6•00WCD

Mise à la terre	Mise à la terre fonctionnelle : Résistance de mise à la terre de 100 Ω ou inférieure, 2 mm ² (AWG 14) ou câble plus épais, ou norme applicable dans votre pays (les bornes SG et FG sont connectées à l'intérieur du produit).	
Méthode de refroidissement	Circulation naturelle de l'air	
Structure ¹	IP66F, IP67F, UL 50/50E, Type 1, Type 4X (usage intérieur seulement), Type 12, Type 13 NOTE: Sur le panneau avant lorsqu'il est installé correctement dans un boîtier.	
Dimensions externes (L x H x P)	HMIFP6500WC	268,5 x 198,5 x 67,5 mm (10,57 x 7,81 x 2,66 in)
	HMIFP6600WC	308,5 x 230,5 x 67,5 mm (12,15 x 9,07 x 2,66 in)
	HMIFP6700WC	408 x 264 x 67,5 mm (16,06 x 10,39 x 2,66 in)
	HMIFP6800WC	463,6 x 293,6 x 69,5 mm (18,25 x 11,56 x 2,74 in)
	HMIFP6900WC	532,6 x 330,6 x 69,5 mm (20,97 x 13,02 x 2,74 in)
Dimensions de découpe du panneau (L x H) ²⁻³	HMIFP6500WC	255 x 185 mm (10,04 x 7,28 in)
	HMIFP6600WC	295 x 217 mm (16,14 x 8,54 in)
	HMIFP6700WC	394 x 250 mm (15,51 x 9,84 in)
	HMIFP6800WC	449,5 x 279,5 mm (17,7 x 11,0 in)
	HMIFP6900WC	518,5 x 316,5 mm (20,41 x 12,46 in)
Poids	HMIFP6500WC	3,2 kg (7,1 lb) ou moins
	HMIFP6600WC	3,9 kg (8,6 lb) ou moins
	HMIFP6700WC	5,3 kg (11,9 lb) ou moins
	HMIFP6800WC	6,3 kg (13,9 lb) ou moins
	HMIFP6900WC	8,0 kg (17,7 lb) ou moins

*1 La face avant de ce produit, installée sur un panneau solide, a été testée dans des conditions équivalant aux normes indiquées dans les caractéristiques. Même si le niveau de résistance du produit correspond à ces normes, les huiles qui ne devraient avoir aucun effet sur l'équipement pourraient l'endommager. Cela peut se produire dans les zones où des huiles vaporisées existent, ou des huiles de coupe à faible viscosité peuvent se coller au produit pendant de longues périodes. Si la feuille protectrice sur la face avant du produit se décolle, ces conditions peuvent entraîner l'entrée de l'huile dans le produit et dans ce cas, il est suggéré de suivre des mesures de protection séparées. En outre, si vous utilisez des huiles non approuvées, vous exposez le capot du panneau avant à des déformations ou à la corrosion. Par conséquent, avant d'installer le produit, vérifiez le type de conditions environnementales dans lequel il fonctionnera.

Si le joint d'installation est vieux ou si le produit et son joint sont retirés, le niveau de protection initial n'est plus garanti. Pour conserver le niveau de protection d'origine, vous devez remplacer le joint d'installation régulièrement.

*2 Toutes les tolérances dimensionnelles sont de +1/-0 mm (+0,04/-0 in) et les valeurs R de l'angle sont inférieures à R3 (R0,12 in).

*3 Même si l'épaisseur de paroi du montage se situe dans la plage recommandée pour les Dimensions de découpe, le panneau pourrait se déformer, en fonction du matériau, de la taille et de l'emplacement de l'installation du produit et d'autres périphériques. Pour éviter la déformation, la surface du montage devra peut-être être renforcée.

AVIS

RISQUE DE DETERIORATION DU MATERIEL

- Assurez-vous que ce produit n'entre pas en contact avec des huiles.
- N'appuyez pas excessivement ou avec un objet dur sur l'écran du produit.
- De plus, n'appuyez pas sur l'écran tactile avec un objet pointu, comme la pointe d'un crayon mécanique ou un tournevis.

Le non-respect de ces instructions peut provoquer des dommages matériels.

AVIS

RISQUE DE DETERIORATION DU MATERIEL

N'exposez pas l'appareil à la lumière solaire directe.

Le non-respect de ces instructions peut provoquer des dommages matériels.

AVIS

STOCKAGE ET FONCTIONNEMENT HORS DES SPÉCIFICATIONS

- Stockez-le seulement dans des zones de températures préconisées dans les caractéristiques de l'écran.
- N'obstruez pas et ne bloquez pas les orifices de ventilation du produit.

Le non-respect de ces instructions peut provoquer des dommages matériels.

AVIS

VIEILLISSEMENT DU JOINT

- Contrôlez régulièrement l'état du joint selon l'environnement d'utilisation.
- Remplacez le joint au moins une fois par an ou dès l'apparition de fissures ou de traces de salissures.

Le non-respect de ces instructions peut provoquer des dommages matériels.

Spécifications fonctionnelles

Spécifications d'affichage

HMIFP6•00TMD

	HMIFP6600TMD	HMIFP6700TMD
Type d'écran	Ecran LCD TFT couleur	
Taille d'affichage	12,1 po	15 po
Résolution	1 024 x 768 pixels (XGA)	
Zone d'affichage utile (L x H)	245,76 x 184,32 mm (9,68 x 7,26 in)	304,13 x 228,1 mm (11,97 x 8,98 in)
Couleurs d'affichage	16 millions couleurs	
Rétroéclairage	Voyant DEL blanc (Non remplaçable par l'utilisateur. Veuillez contacter votre distributeur local.)	
Durée de vie du rétroéclairage	50 000 heures ou plus (fonctionnement continu à 25 °C [77 °F] avant que la luminosité du rétroéclairage diminue à 50%)	
Réglage de la luminosité	0...100 (réglé sur l'écran tactile ou dans le logiciel)	

HMIFP6•00WCD

	HMIFP6500WCD	HMIFP6600WCD	HMIFP6700WCD
Type d'écran	Ecran LCD TFT couleur		
Taille d'affichage	10,1 po	12,1 po	15,6 po
Résolution	1 280 x 800 pixels (WXGA)		1 366 x 768 pixels (FWXGA)
Zone d'affichage utile (L x H)	216,96 x 135,6 mm (8,54 x 5,34 in)	261,12 x 163,2 mm (10,28 x 6,43 in)	344,23 x 193,54 mm (13,55 x 7,62 in)
Couleurs d'affichage	16 millions couleurs		
Rétroéclairage	Voyant DEL blanc (Non remplaçable par l'utilisateur. Veuillez contacter votre distributeur local.)		
Durée de vie du rétroéclairage	50 000 heures ou plus (fonctionnement continu à 25 °C [77 °F] avant que la luminosité du rétroéclairage diminue à 50%)		
Réglage de la luminosité	0...100 (réglé sur l'écran tactile ou dans le logiciel)		

	HMIFP6800WCD	HMIFP6900WCD
Type d'écran	Ecran LCD TFT couleur	
Taille d'affichage	18,5 po	21,5 po
Résolution	1 920 x 1 080 pixels (FHD)	
Zone d'affichage utile (L x H)	408,96 x 230,04 mm (16,1 x 9,06 in)	476,64 x 268,11 mm (18,77 x 10,56 in)
Couleurs d'affichage	16 millions couleurs	
Rétroéclairage	Voyant DEL blanc (Non remplaçable par l'utilisateur. Veuillez contacter votre distributeur local.)	
Durée de vie du rétroéclairage	50 000 heures ou plus (fonctionnement continu à 25 °C [77 °F] avant que la luminosité du rétroéclairage diminue à 50%)	
Réglage de la luminosité	0...100 (réglé sur l'écran tactile ou dans le logiciel)	

Écran tactile

	HMIFP6•00TMD	HMIFP6•00WCD
Type d'écran tactile	Film résistif (analogique)	Capacitif projeté avec filtre de bruit optimisé
Points d'appui	Multipoint (toucher deux points)	Multipoint (toucher deux points)
Durée de vie de l'écran tactile	10 million d'appuis ou plus	10 million d'appuis ou plus
Touch mode	Sans objet	Standard mode (mode standard), Water detection mode (mode de détection d'eau), Glove mode (mode gant) NOTE: Pour en savoir plus, consultez Touch Mode, page 67.

Spécifications de l'interface

Spécifications de chaque interface

Interface USB (Type A) ^{*1}	Connecteur	USB 2.0 (Type A) x 1
	Tension d'alimentation	5 Vcc ±5%
	Courant maximum fourni	500 mA
	Distance de transmission maximale	5 m (16,4 ft)
Interface USB (Type B)	Connecteur	USB 2.0 (Type B) x 1
	Distance de transmission maximale	5 m (16,4 ft)
Interface d'entrée DVI-D	Connecteur	DVI-D 24 broches (prise) x 1
	Distance de transmission maximale	5 m (16,4 ft)

*1 Seulement HMIFP6•00TMD.

Connexion interface

Connexions de câble

NOTE: Utilisez uniquement le circuit SELV (Safety Extra-Low Voltage) pour connecter toutes les interfaces.

▲ AVERTISSEMENT

RISQUE D'EXPLOSION

- Confirmez toujours le classement d'endroit dangereux UL 121201 ou CSA C22.2 No.213 de votre dispositif avant de l'installer ou de l'utiliser dans un endroit dangereux.
- Pour appliquer ou couper l'alimentation d'un produit installé dans un endroit dangereux de la Classe I, Division 2, vous devez : A) utiliser un interrupteur situé à l'extérieur de l'environnement dangereux ; ou B) utiliser un interrupteur certifié pour un fonctionnement de Classe I, Division 1 dans la zone dangereuse.
- Assurez-vous que l'alimentation est coupée ou que la zone ne présente aucun danger avant de connecter ou déconnecter l'équipement. Cela s'applique à toutes les connexions, notamment les connexions d'alimentation, de mise à la terre, série, parallèles et réseau.
- N'utilisez jamais des câbles non blindés/non mis à la terre dans des endroits dangereux.
- N'utilisez que les périphériques USB non incendiaires.

Le non-respect de ces instructions peut provoquer la mort, des blessures graves ou des dommages matériels.

La réglementation sur les endroits dangereux de la division 2 stipule que toutes les connexions de câble fournissent une résistance appropriée à la traction et un dispositif de sécurité. Utilisez uniquement les dispositifs USB non incendiaires car les connexions USB de ce produit ne fournissent pas une résistance appropriée à la traction. Ne branchez ou ne débranchez pas un câble pendant que n'importe quelle extrémité du câble est sous tension. Tous les câbles de communication devraient inclure un blindage à la terre. Ce blindage devrait inclure une tresse de cuivre et du papier d'aluminium. Le boîtier du connecteur de style D-sub doit être du type conducteur métallique (par exemple, le zinc moulé) et la tresse du blindage à la terre soit se terminer directement au boîtier du connecteur. N'utilisez pas un fil de masse protégé.

Le diamètre extérieur du câble doit convenir au diamètre intérieur du serre-câble du connecteur de câble de sorte à maintenir un niveau de résistance à la traction fiable. Fixez toujours solidement les connecteurs D-sub aux connecteurs du poste de travail à l'aide des deux vis situées sur les deux côtés.

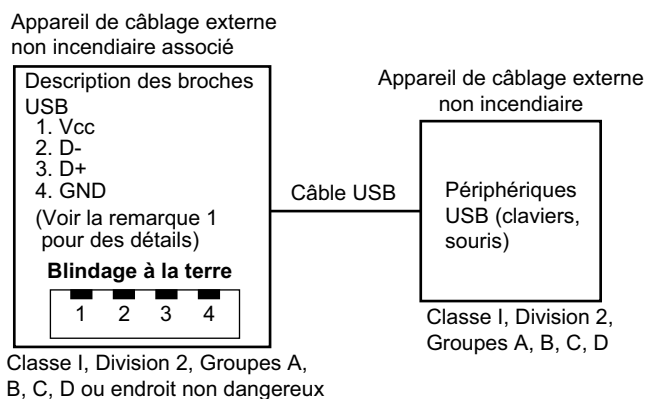
Connexion USB

Les appareils de câblage externe non incendiaires (claviers, souris) peuvent être utilisés sur le port USB avant (Type A) d'un appareil de câblage externe non incendiaire associé (ce produit).

En plus d'être non incendiaire, tout équipement connecté aux ports USB avant doivent satisfaire aux critères suivants.

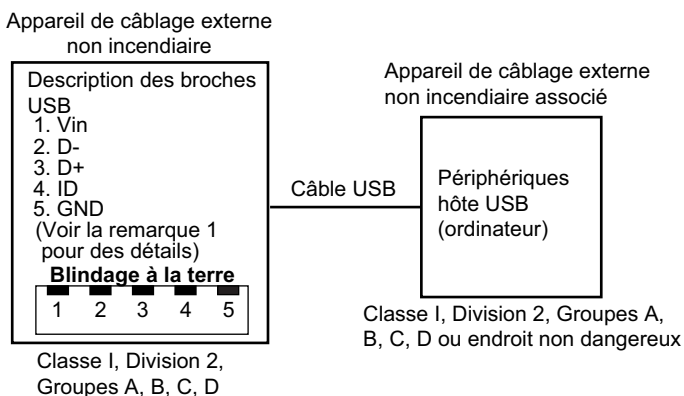
La figure suivante illustre le câblage USB (N° de document : NNZ2083601)

<Type A>



Paramètres du circuit	USB avant (Type A)
Tension à circuit ouvert = $V_{c.o.}$	5,25 Vcc
Courant de court-circuit = $I_{c.c.}$	1 560 mA
Capacité associée = C_a	265 μ F
Inductance associée = L_a	16 μ H

<micro-B>



Paramètres du circuit	USB avant (micro B)
Tension d'entrée maximale = $V_{max.}$	5,25 Vcc
Courant de charge maximale = $I_{max.}$	0,1 mA
Capacité interne = C_i	0,12 μ F
Inductance interne = L_i	16 μ H

NOTE:

1. Les tableaux ci-dessus répertorient les paramètres du circuit non incendiaire.

Entity Concept permet l'interconnexion d'un appareil non incendiaire avec un appareil associé – les combinaisons n'étant pas particulièrement examinées – comme système lorsque les valeurs approuvées V_{oc} (ou U_o) et I_{sc} (ou I_o) de l'appareil associé sont inférieures ou égales à V_{max} (U_i) et I_{max} (I_i) de l'appareil non incendiaire, et les valeurs approuvées C_a (C_o) et L_a (L_o) de l'appareil associé sont supérieures ou égales à $C_i + C_{c\grave{a}ble}$ et $L_i + L_{c\grave{a}ble}$, respectivement, de l'appareil de câblage externe non incendiaire.

2. L'appareil de câblage externe non incendiaire associé et l'appareil de câblage externe non incendiaire doivent satisfaire aux critères suivants :

Appareil de câblage externe non incendiaire	—	Appareil de câblage externe non incendiaire
V_{oc}	\leq	V_{max}
I_{sc}	\leq	I_{max}
C_a	\geq	$C_i + C_{c\grave{a}ble}$
L_a	\geq	$L_i + L_{c\grave{a}ble}$

3. Si les paramètres électriques du câble ne sont pas connus, les valeurs suivantes peuvent être utilisées :

$$C_{c\grave{a}ble} = 196,85 \text{ pF/m (60 pF/ft)}$$

$$L_{c\grave{a}ble} = 0,656 \text{ }\mu\text{H/m (0,20 }\mu\text{H/ft)}$$

4. Les méthodes de câblage doivent se conformer au code électrique du pays dans lequel le produit est utilisé.

Ce produit doit être installé dans un boîtier. S'il est installé dans un endroit de Classe I, Division 2, le boîtier doit pouvoir accepter une ou plusieurs méthodes de câblage de Division 2.

▲ AVERTISSEMENT

RISQUE D'EXPLOSION

- Assurez-vous que l'alimentation, les câblages d'entrées et de sorties (E/S) sont conformes aux méthodes de câblage de Classe I, Division 2.
- N'utilisez pas le produit dans des environnements ou des endroits dangereux autres que ceux de Classe I, Division 2, Groupes A, B, C et D.
- Le remplacement de n'importe quel composant peut nuire à la conformité à la Classe I, Division 2.
- Ne déconnectez pas l'équipement pendant que le circuit est sous tension ou s'il est connu que la zone est libre de concentrations inflammables.
- Coupez l'alimentation avant de brancher ou de débrancher tout connecteur du produit.
- Assurez-vous que les connexions d'alimentation, de communication et d'accessoires n'exercent pas de pression excessive sur les ports. Tenez compte également des éventuelles vibrations au moment d'effectuer ces branchements.
- Fixez correctement les câbles d'alimentation, de communication ou d'accessoires externes au panneau ou à l'armoire.
- Utilisez uniquement les câbles USB disponibles dans le commerce.
- N'utilisez que les configurations USB non incendiaires.
- S'assurer qu'un câble USB est fixé à l'aide d'une attache pour câble USB avant d'utiliser l'interface USB.

Le non-respect de ces instructions peut provoquer la mort, des blessures graves ou des dommages matériels.

Interface d'entrée DVI-D

⚠️ DANGER

CHOC ÉLECTRIQUE ET INCENDIE

Lors de l'utilisation de la borne SG pour relier un périphérique externe à ce produit :

- Vérifiez qu'il n'y a pas de boucle de court-circuit lors de l'installation du système.
- Connectez la borne SG à un équipement distant lorsque le périphérique externe n'est pas isolé.
- Connectez la borne SG sur une connexion de masse fiable et connue afin de réduire le risque d'endommager le circuit.

Le non-respect de ces instructions provoquera la mort ou des blessures graves.

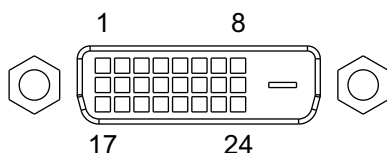
Lorsque ce produit est connecté à l'hôte avec l'accessoire câble USB, ce produit reçoit une entrée tactile même si le câble DVI n'est pas connecté (et même si l'écran ne s'affiche pas).

⚠️ AVERTISSEMENT

PERTE DE CONTROLE

- Connectez à la fois le câble DVI et le câble USB pour vous connecter à l'hôte.
- Ne touchez pas la zone de l'écran tactile lorsque le câble DVI n'est pas connecté.

Le non-respect de ces instructions peut provoquer la mort, des blessures graves ou des dommages matériels.



Broche n°	Nom du signal	Sens
1	DONNÉES TMDS 2-	Entrée
2	DONNÉES TMDS 2+	Entrée
3	BOUCLIER DE DONNÉES TMDS 2 (SG)	-
4	NC	-
5	NC	-
6	Horloge DDC	Entrée
7	Données DDC	Entrant/Sortant
8	NC	-
9	DONNÉES TMDS 1-	Entrée
10	DONNÉES TMDS 1+	Entrée
11	BOUCLIER DE DONNÉES TMDS 1 (SG)	-
12	NC	-
13	NC	-
14	+5 V	Entrée d'alimentation +5 V pour DDC

Broche n°	Nom du signal	Sens
15	BOUCLIER (SG)	–
16	Hot Plug Detect (Détection de connexion à chaud)	Sortie
17	DONNÉES TMDS 0-	Entrée
18	DONNÉES TMDS 0+	Entrée
19	BOUCLIER DE DONNÉES TMDS 0 (SG)	–
20	NC	–
21	NC	–
22	BOUCLIER D'HORLOGE TMDS (SG)	–
23	HORLOGE TMDS+	Entrée
24	HORLOGE TMDS-	Entrée
Boîtier	FG	Masse du châssis (commun à SG)

La vis jack recommandée est n° 4-40 (UNC).

Pour un fonctionnement sans bruit, utilisez le câble DVI-D recommandé. Voir Accessoires, page 19.

Résolution d'affichage

Le taux de rafraîchissement pris en charge est 60 Hz.

Modèle	Résolution recommandée	Fréquence horizontale (Hz)	Fréquence verticale (Hz)	Horloge pixel (MHz)
HMIFP6600TMD/ HMIFP6700TMD	1 024 x 768 (XGA)	48,363	60,004	65,000
HMIFP6500WCD/ HMIFP6600WCD	1 280 x 800 (WXGA)	49,306	59,910	71,000
HMIFP6700WCD	1 366 x 768 (FWXGA)	48,000	60,000	72,000
HMIFP6800WCD/ HMIFP6900WCD	1 920 x 1 080 (FHD)	67,500	60,000	148,500

Si vous passez à une résolution non recommandée, l'affichage peut apparaître flou et peu clair.

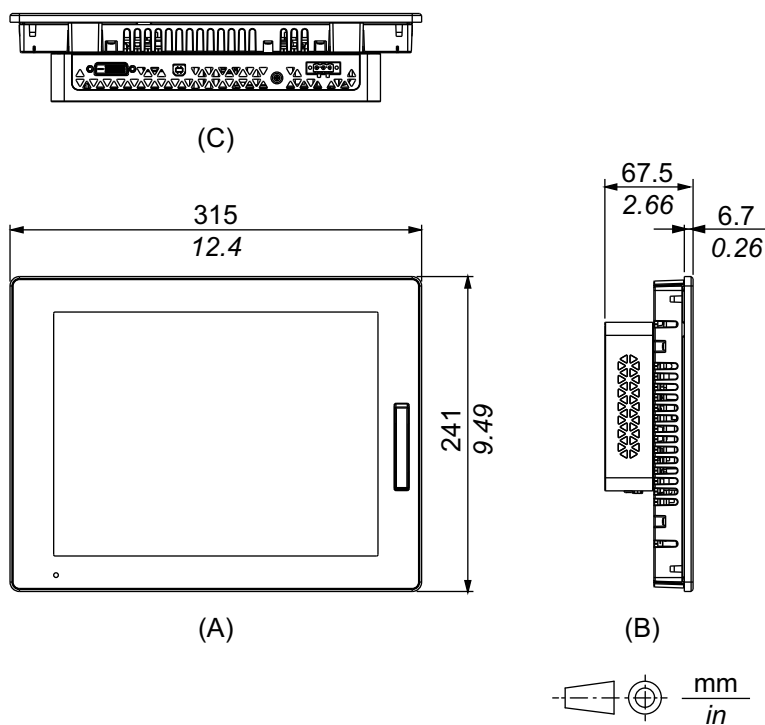
Résolution	Fréquence horizontale (Hz)	Fréquence verticale (Hz)	Horloge pixel (MHz)
640 x 480 (VGA)	31,469	59,940	25,175
800 x 600 (SVGA)	37,879	60,317	40,000
1 024 x 768 (XGA)	48,363	60,004	65,000

Dimensions

Contenu de ce chapitre

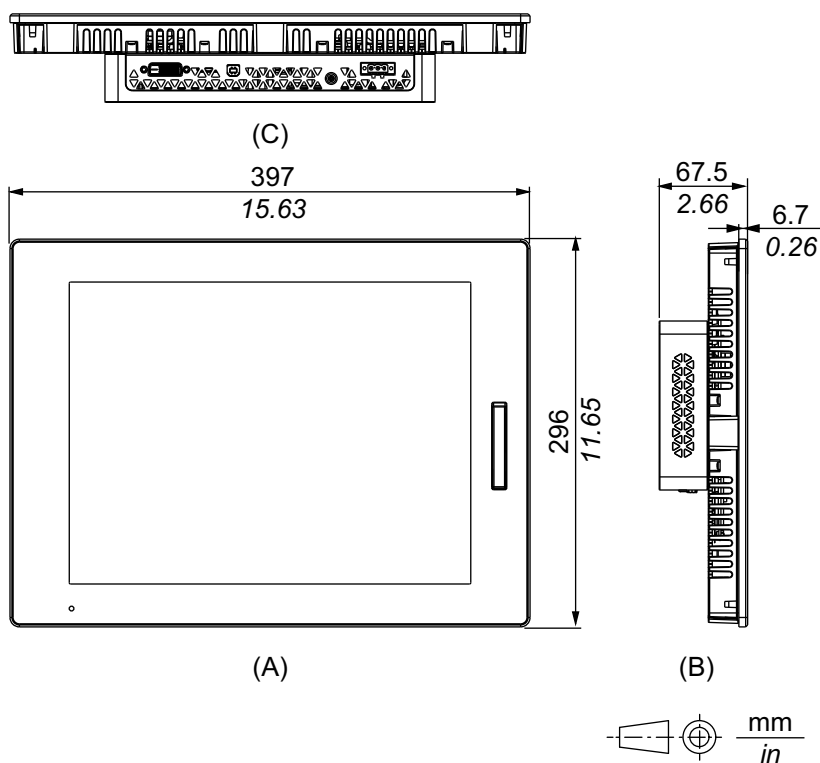
Dimensions externes (HMIFP6600TMD)	35
Dimensions externes (HMIFP6700TMD)	36
Dimensions externes (HMIFP6500WCD)	36
Dimensions externes (HMIFP6600WCD)	37
Dimensions externes (HMIFP6700WCD)	38
Dimensions externes (HMIFP6800WCD)	39
Dimensions externes (HMIFP6900WCD)	40
Attache de fixation	40

Dimensions externes (HMIFP6600TMD)



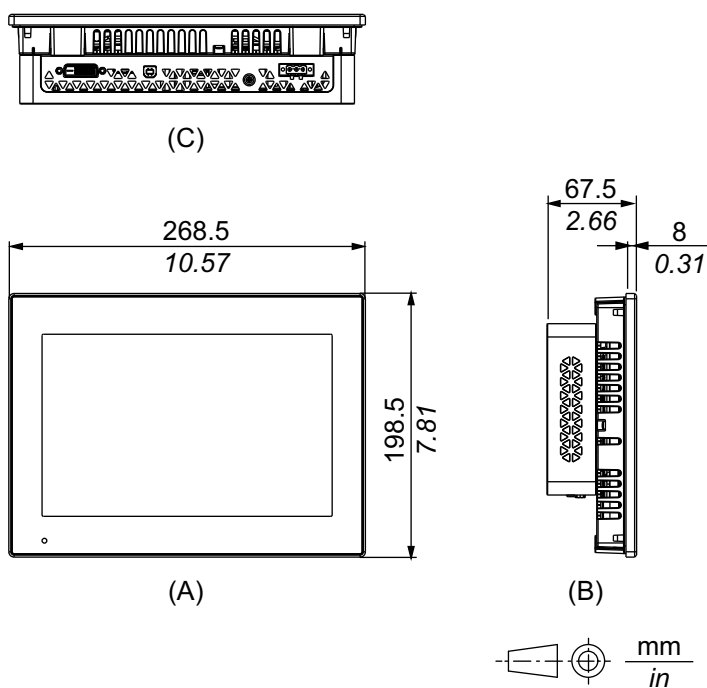
- A. Avant
- B. Gauche
- C. Bas

Dimensions externes (HMIFP6700TMD)



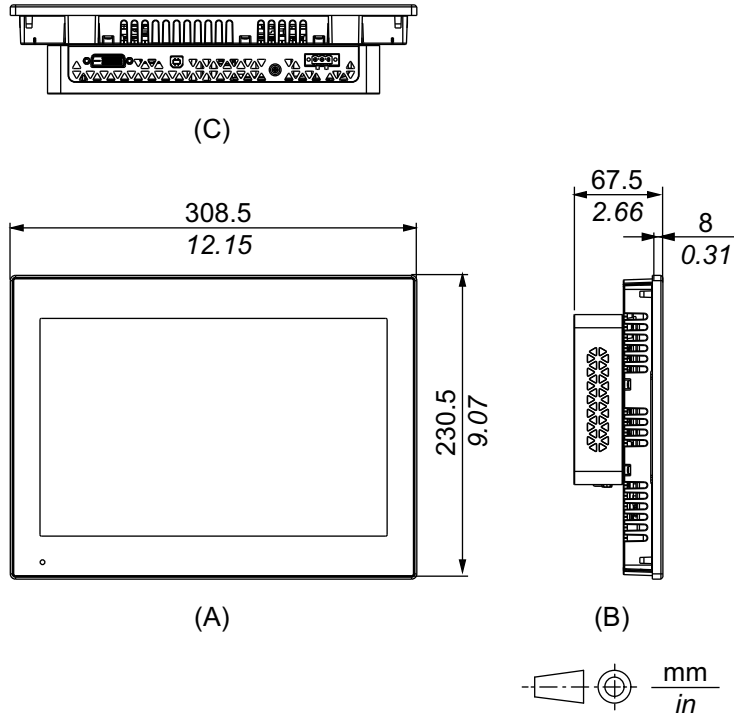
- A. Avant
- B. Gauche
- C. Bas

Dimensions externes (HMIFP6500WCD)



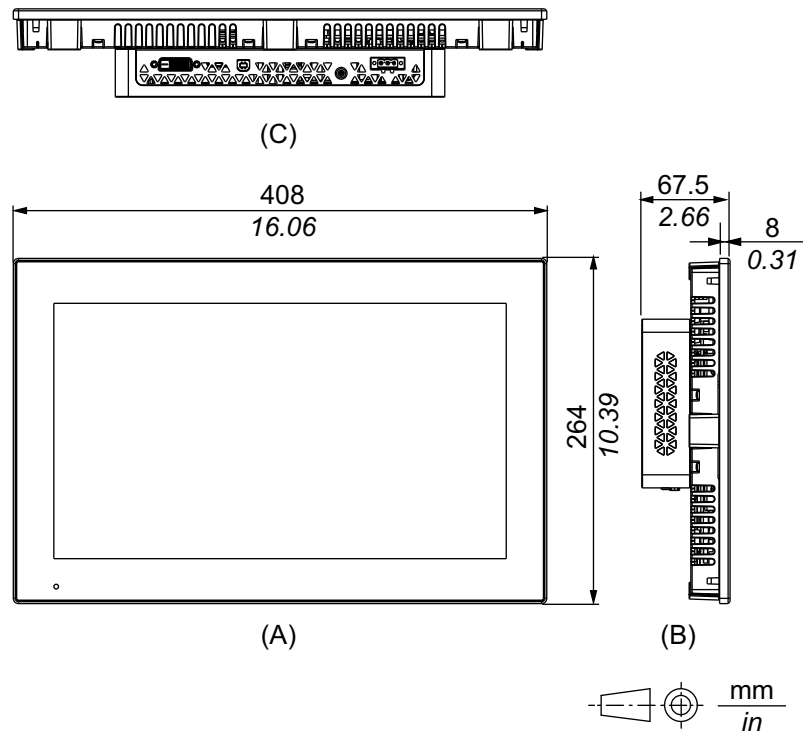
- A. Avant
- B. Gauche
- C. Bas

Dimensions externes (HMIFP6600WCD)



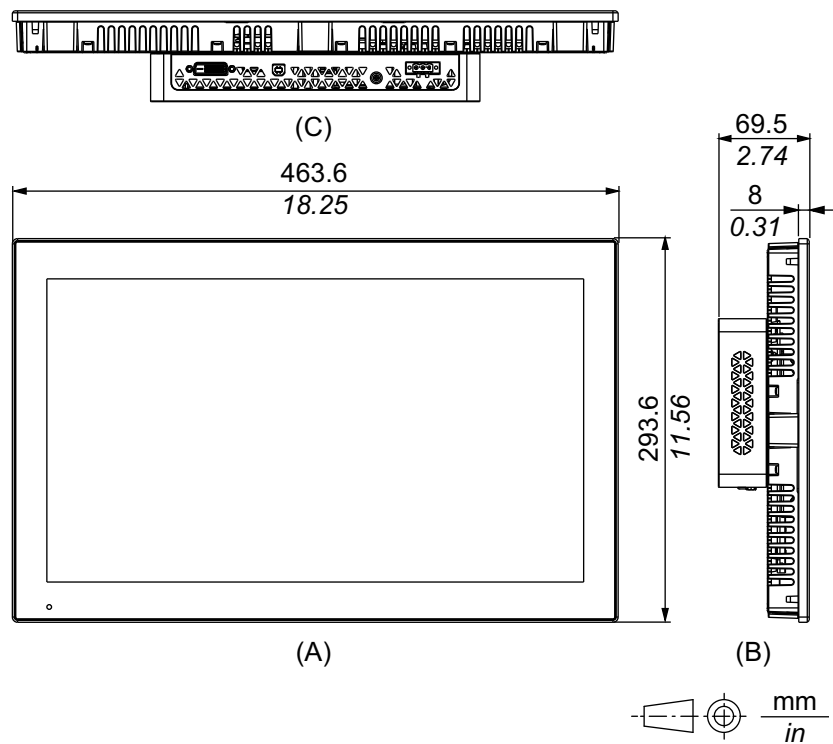
- A. Avant
- B. Gauche
- C. Bas

Dimensions externes (HMIFP6700WCD)



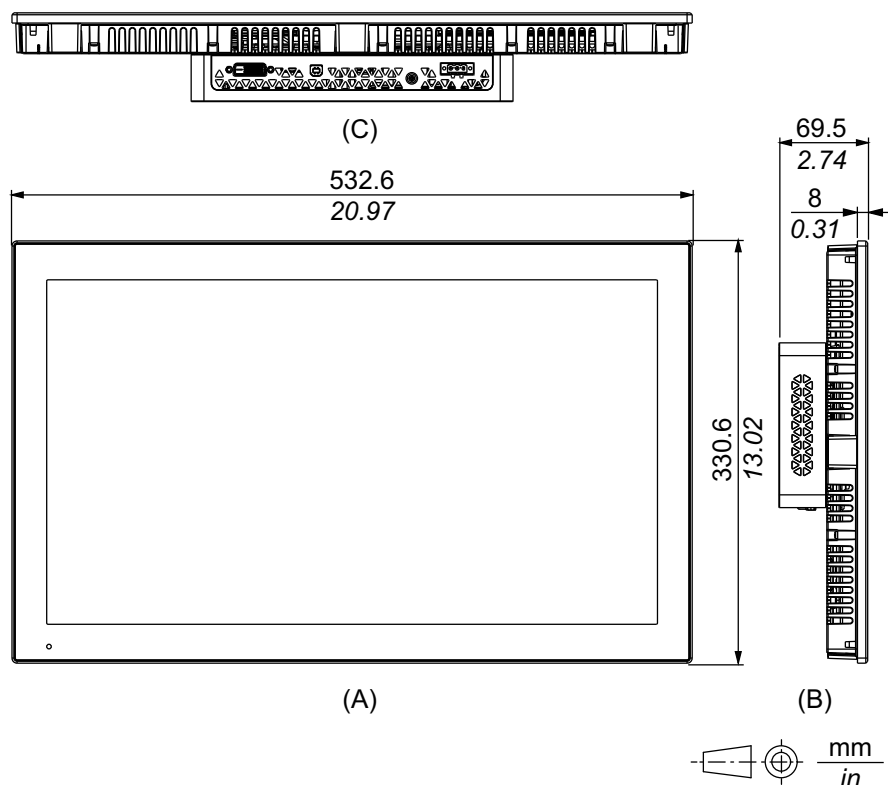
- A. Avant
- B. Gauche
- C. Bas

Dimensions externes (HMIFP6800WCD)



- A. Avant
- B. Gauche
- C. Bas

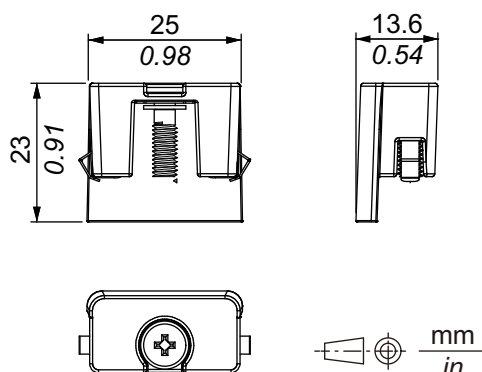
Dimensions externes (HMIFP6900WCD)



- A. Avant
- B. Gauche
- C. Bas

Attache de fixation

Dimensions extérieures



Installation et câblage

Contenu de ce chapitre

Installation	41
Câblage de l'alimentation	48
Attache-câble USB	53
Capot USB avant	55

Installation

Précautions pour intégration dans un produit final

Ce produit est conçu pour utilisation sur une surface plane d'un boîtier UL 50/50E, Type 1, Type 4X (usage intérieur seulement), Type 12 ou Type 13.

Montez le produit dans un boîtier qui offre un environnement propre, sec, robuste et contrôlé (IP66F, IP67F, UL 50/50E, Type 1, Type 4X [usage intérieur seulement] Type 12 ou Type 13).

La surface avant des afficheurs est classée IP66F, IP67F, UL 50/50E, Type 1, Type 4X (usage intérieur seulement), Type 12 et Type 13.

Surface avant de l'écran	Surface avant du boîtier
IP66F, IP67F, UL 50/50E, Type 1, Type 4X (usage intérieur seulement), Type 12, Type 13	IP66F, IP67F, UL 50/50E, Type 1, Type 4X (usage intérieur seulement), Type 12, Type 13

Si le capot USB avant est ouvert, la surface avant est un boîtier classé pour Type 1.

Soyez conscient des points suivants lors de la construction de ce produit en un produit d'utilisation finale :

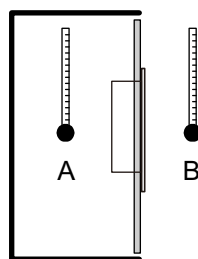
- La face arrière de ce produit n'est pas approuvée comme boîtier. Lors de la construction de ce produit en un produit d'utilisation finale, assurez-vous d'utiliser un boîtier qui satisfait aux normes en tant que boîtier global du produit d'utilisation finale.
- Installez ce produit dans un boîtier équipé d'une rigidité mécanique.
- Ce produit n'est pas conçu pour une utilisation en extérieur. La certification UL obtenue est pour une utilisation en intérieur seulement.
- Installez et opérez ce produit avec son panneau avant orienté vers l'extérieur.

NOTE: IP66F et IP67F ne font pas partie de la certification UL.

⚠ ATTENTION
<p>RISQUE DE BRÛLURES</p> <ul style="list-style-type: none"> • Ne touchez pas la lunette ou le châssis arrière pendant le fonctionnement. • Portez des gants appropriés lors de l'utilisation du port USB avant dans des températures ambiantes supérieures à 45 °C (113 °F). <p>Le non-respect de ces instructions peut provoquer des blessures ou des dommages matériels.</p>

Conditions de montage

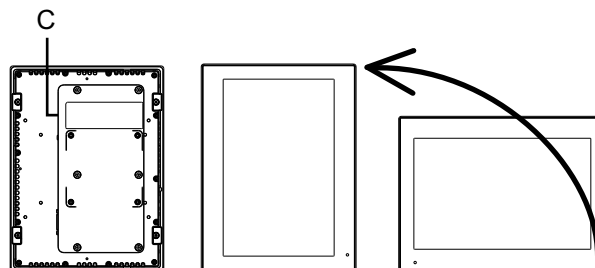
- Assurez-vous que le mur d'installation ou la surface de l'armoire est plane, en bon état et ne comporte pas de bords irréguliers. Des bandes métalliques de renforcement peuvent être fixées à l'intérieur du mur, à proximité de la découpe, pour en augmenter la robustesse.
- Déterminez l'épaisseur du mur de l'enceinte en fonction du niveau de résistance requis. Même si l'épaisseur de paroi du montage se situe dans la plage recommandée pour les Dimensions de découpe, le panneau pourrait se déformer, en fonction du matériau, de la taille et de l'emplacement de l'installation du produit et d'autres périphériques. Pour éviter la déformation, la surface du montage devra peut-être être renforcée.
- Assurez-vous que la température de l'air ambiant et l'humidité ambiante sont comprises dans les plages indiquées dans les *Caractéristiques environnementales*, page 24. Lors de l'installation du produit dans une armoire ou une enveloppe, la température ambiante de fonctionnement est la température interne ou externe de l'armoire ou de l'enveloppe.



- A. Température interne
B. Température externe

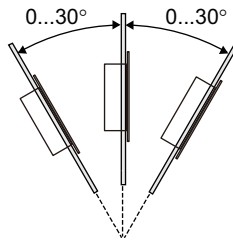
- Assurez-vous que la chaleur dégagée par les équipements situés à proximité n'entraîne pas un dépassement de la température de fonctionnement standard du produit.
- Lors du montage du produit à l'orientation portrait, assurez-vous que le côté droit du produit est orienté vers le haut. En d'autres mots, le connecteur d'alimentation CC devra se situer sur le dessus.

NOTE: Pour un montage à l'orientation portrait, assurez-vous que votre logiciel d'édition d'écrans prend en charge la fonction.

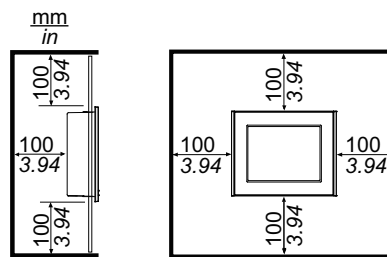


- C. Connecteur d'alimentation

- Lors de l'installation du produit dans une position inclinée, l'inclinaison ne doit pas dépasser 30°.



- Pour faciliter la maintenance et le fonctionnement et améliorer la ventilation, installez le produit à au moins 100 mm (3,94 in) des structures voisines et des autres équipements, comme indiqué sur l'illustration suivante :



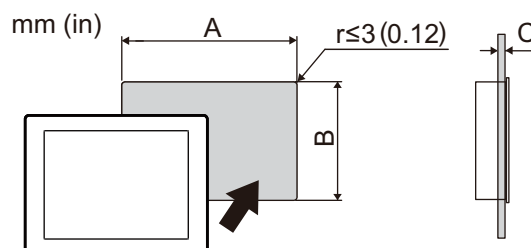
Différences de pression

Lors de l'application et de l'installation de ce produit, il est important que des mesures soient prises pour éliminer toute différence de pression entre l'intérieur et l'extérieur du boîtier dans lequel le produit est installé. Une pression plus élevée à l'intérieur du boîtier peut causer un décollement à l'avant de la membrane de l'écran. Même une petite différence de pression à l'intérieur du boîtier aura un effet sur la grande superficie de la membrane et ne peut produire qu'une force suffisante pour décoller la membre et causer l'échec de la capacité tactile. Des différences de pressions peuvent se produire souvent dans les installations où il y a de nombreux ventilateurs qui déplacent l'air à taux différents dans différentes salles. Veuillez suivre ces techniques pour vous assurer que le fonctionnement de ce produit n'est pas touché par cette mauvaise installation :

1. Scellez tous les raccordements de conduit à l'intérieur du boîtier, particulièrement ceux qui sont reliés à d'autres salles qui pourront avoir une autre pression.
2. Le cas échéant, installez un petit trou d'évacuation au bas du boîtier pour permettre l'égalisation des pressions interne et externe.

Dimensions de découpe

En fonction des dimensions de la découpe, percez un trou de montage sur le panneau.



Nom de modèle		
A	B	C
HMIFP6600TM (12 pouces)		
301,5 mm (+1/-0 mm) (11,87 in [+0,04/-0 in])	227,5 mm (+1/-0 mm) (8,96 in [+0,04/-0 in])	1,6...5 mm (0,06...0,2 in)
HMIFP6700TM (15 pouces)		
383,5 mm (+1/-0 mm) (15,1 in [+0,04/-0 in])	282,5 mm (+1/-0 mm) (11,12 in [+0,04/-0 in])	1,6...5 mm (0,06...0,2 in)
HMIFP6500WC (10 pouces panoramique)		
255 mm (+1/-0 mm) (10,04 in [+0,04/-0 in])	185 mm (+1/-0 mm) (7,28 in [+0,04/-0 in])	1,6...3 mm (0,06...0,12 in)
HMIFP6600WC (12 pouces panoramique)		
295 mm (+1/-0 mm) (11,61 in [+0,04/-0 in])	217 mm (+1/-0 mm) (8,54 in [+0,04/-0 in])	1,6...5 mm (0,06...0,2 in)
HMIFP6700WC (15 pouces panoramique)		
394 mm (+1/-0 mm) (15,51 in [+0,04/-0 in])	250 mm (+1/-0 mm) (9,84 in [+0,04/-0 in])	1,6...5 mm (0,06...0,2 in)
HMIFP6800WC (19 pouces panoramique)		
449,5 mm (+1/-0 mm) (17,7 in [+0,04/-0 in])	279,5 mm (+1/-0 mm) (11,0 in [+0,04/-0 in])	1,6...5 mm (0,06...0,2 in)
HMIFP6900WC (22 pouces panoramique)		
518,5 mm (+1/-0 mm) (20,41 in [+0,04/-0 in])	316,5 mm (+1/-0 mm) (12,46 in [+0,04/-0 in])	1,6...5 mm (0,06...0,2 in)

Procédure d'installation

DANGER

RISQUE DE CHOC ELECTRIQUE, D'EXPLOSION OU D'ARC ELECTRIQUE

- Débranchez toutes les sources d'alimentation de l'appareil avant de retirer tout capot ou élément du système, et avant d'installer ou de retirer tout accessoire, élément matériel ou câble.
- Débranchez le câble d'alimentation du produit et de l'alimentation avant d'installer ou de retirer le produit.
- Utilisez toujours un dispositif de mesure de la tension correctement calibré afin de vous assurer que l'unité est hors tension, lorsqu'il est indiqué.
- Remplacez et fixez tous les capots et éléments du système avant de mettre le produit sous tension.
- Utilisez uniquement la tension spécifiée pour alimenter le produit. Ce produit est conçu pour une utilisation avec une alimentation 24 Vcc. Vérifiez si votre équipement est une unité CC avant de le mettre sous tension.
- Lors de l'utilisation de ce produit dans des endroits dangereux de Classe I, Division 2, Groupes A, B, C et D, installez ce produit dans un boîtier qui empêche que l'opérateur touche l'arrière de ce produit sans l'utilisation d'outils.

Le non-respect de ces instructions provoquera la mort ou des blessures graves.

AVIS

RISQUE DE DETERIORATION DU MATERIEL

Maintenez ce produit stable pendant que vous installez ou retirez les vis de fixation.

Le non-respect de ces instructions peut provoquer des dommages matériels.

AVIS

ENVELOPPE CASSÉE

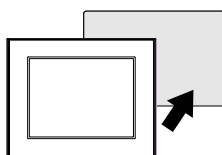
N'exercez pas un couple supérieur à celui indiqué.

Le non-respect de ces instructions peut provoquer des dommages matériels.

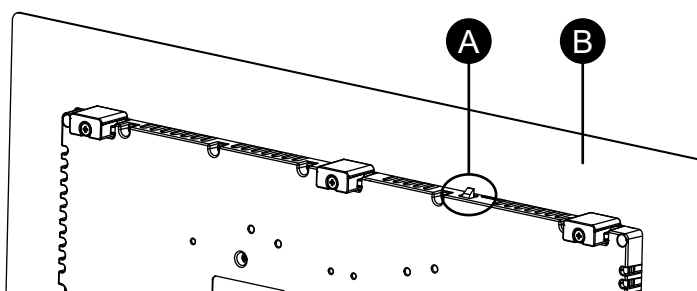
1. Assurez-vous que le joint est correctement enfoncé dans la rainure qui longe le périmètre du châssis du cadre de l'écran.

NOTE: Utilisez toujours le joint de montage puisque celui-ci absorbe les vibrations en plus de repousser les liquides. Pour la procédure pour remplacer le joint de montage, reportez vous à la section Remplacement du joint d'installation, page 58.

2. En fonction des Dimensions de découpe, page 43, percez un trou de montage sur le panneau et fixez ce produit au panneau par l'avant.



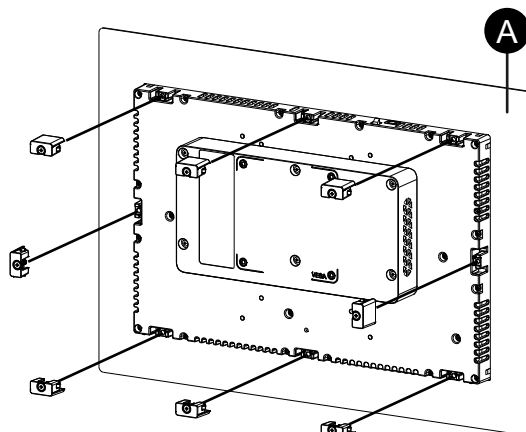
3. Assurez-vous que le verrou anti-chute situé sur le dessus de ce produit est attaché au panneau.



- A. Verrou anti-chute
- B. Panneau

4. Insérez les attaches d'installation dans les orifices du support en haut, au bas, à la gauche et à la droite et utilisez un tournevis pour serrer les vis petit à petit, en alternant entre les vis en position diagonale.

NOTE: Le couple nécessaire est de 0,7 N•m (6,2 lb-in).



A. Panneau

Le nombre d'attaches d'installation pour chaque modèle est le suivant.

HMIFP6600TMD, HMIFP6500WCD, HMIFP6600WCD	Haut - 2, Bas - 2
HMIFP6700TMD, HMIFP6700WCD, HMIFP6800WCD, HMIFP6900WCD	Haut - 3, Bas - 3, Gauche - 1, Droite - 1

Procédure de retrait

⚡ ⚠ DANGER

RISQUE DE CHOC ELECTRIQUE, D'EXPLOSION OU D'ARC ELECTRIQUE

- Débranchez toutes les sources d'alimentation de l'appareil avant de retirer tout capot ou élément du système, et avant d'installer ou de retirer tout accessoire, élément matériel ou câble.
- Débranchez le câble d'alimentation du produit et de l'alimentation avant d'installer ou de retirer le produit.
- Utilisez toujours un dispositif de mesure de la tension correctement calibré afin de vous assurer que l'unité est hors tension, lorsqu'il est indiqué.
- Remplacez et fixez tous les capots et éléments du système avant de mettre le produit sous tension.
- Utilisez uniquement la tension spécifiée pour alimenter le produit. Ce produit est conçu pour une utilisation avec une alimentation 24 Vcc. Vérifiez si votre équipement est une unité CC avant de le mettre sous tension.

Le non-respect de ces instructions provoquera la mort ou des blessures graves.

▲ ATTENTION

RISQUE DE BLESSURES

Ne faites pas tomber ce produit lorsque vous le retirez du panneau.

- Tenez le produit en place après avoir retiré les fixations.
- Utilisez les deux mains.
- Pendant que vous appuyez sur le verrou anti-chute, assurez-vous de ne pas blesser vos doigts.

Le non-respect de ces instructions peut provoquer des blessures ou des dommages matériels.

AVIS

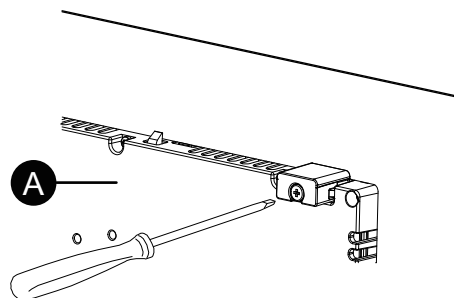
RISQUE DE DETERIORATION DU MATERIEL

- Maintenez ce produit stable pendant que vous installez ou retirez les vis de fixation.
- Retirez le produit pendant que vous appuyez sur le verrou anti-chute ou assurez-vous que le verrou ne touche pas le panneau.

Le non-respect de ces instructions peut provoquer des dommages matériels.

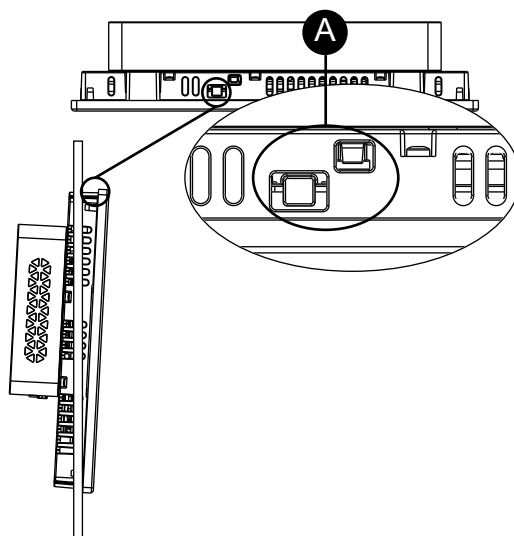
1. À l'aide d'un tournevis, desserrez progressivement les vis pour les attaches (haut, bas, gauche et droite), en passant en diagonale entre les vis jusqu'à ce qu'elles soient toutes desserrées.

NOTE: Pour le nombre de fixations d'installation pour votre modèle, voir la section Nombre de fixations d'installation à l'étape 4 de la Procédure d'installation, page 44.



A. Côté arrière

2. Tout en appuyant sur le verrou anti-chute sur le dessus de ce produit, retirez lentement le produit du panneau.



A. Verrou anti-chute

Câblage de l'alimentation

Préparation du cordon d'alimentation CC

- Assurez-vous que le fil de terre soit du même calibre ou supérieur par rapport aux fils d'alimentation.
- N'utilisez pas des fils en aluminium pour le cordon d'alimentation.
- Pour éviter la possibilité d'un court-circuit de borne, utilisez une borne à broche équipée d'une gaine isolante.
- Si les extrémités de chaque fil ne sont pas torsadées correctement, les fils peuvent créer un court circuit.
- Le type de conducteur est un fil rigide ou toronné.
- Utilisez un fil de cuivre classé pour une température de 75 °C (167 °F) ou supérieure.
- Utilisez le circuit SELV (Safety Extra-Low Voltage) et le circuit LIM (Limited Energy) pour l'entrée CC.

Section transversale recommandée	0,75...3,5 mm ² (18...12 AWG)* ¹
Type de conducteur	Fil massif ou multibrin* ²
Longueur du conducteur	

*¹ Puisqu'un niveau élevé de courant passe dans le modèle CC, il est recommandé d'utiliser des fils épais pour minimiser les chutes de tension en raison du câblage.

*2 Lors de l'utilisation de multibrins, confirmez le niveau de courant pris en charge par le fil.

Raccordement du cordon d'alimentation CC

⚠ ⚠ DANGER

RISQUE DE CHOC ELECTRIQUE, D'EXPLOSION OU D'ARC ELECTRIQUE

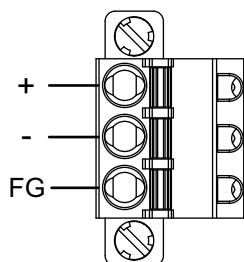
- Débranchez toutes les sources d'alimentation de l'appareil avant de retirer tout capot ou élément du système, et avant d'installer ou de retirer tout accessoire, élément matériel ou câble.
- Coupez l'alimentation avant de câbler les bornes d'alimentation du produit.
- Utilisez toujours un dispositif de mesure de la tension correctement calibré afin de vous assurer que l'unité est hors tension, lorsqu'il est indiqué.
- Remplacez et fixez tous les capots et éléments du système avant de mettre le produit sous tension.
- Utilisez uniquement la tension spécifiée pour alimenter le produit. Ce produit est conçu pour une utilisation avec une alimentation 24 Vcc. Vérifiez si votre équipement est une unité CC avant de le mettre sous tension.
- Le produit n'est pas équipé d'un interrupteur ; vous devez donc en installer un sur la source d'alimentation.
- Veillez à mettre à la terre la borne FG du produit.

Le non-respect de ces instructions provoquera la mort ou des blessures graves.

NOTE:

- Les bornes SG (mise à la terre du signal) et FG (masse du châssis) sont connectées à l'intérieur du produit.
- Une fois la borne FG connectée, assurez-vous que le fil est relié à la terre. Si le produit n'est pas relié à la terre, des interférences électromagnétiques (EMI) excessives peuvent survenir.

Connecteur d'alimentation CC : Borniers à ressort



Connexion	Fil
+	24 Vcc
-	0 Vcc
FG	Borne de terre raccordée au châssis du panneau.

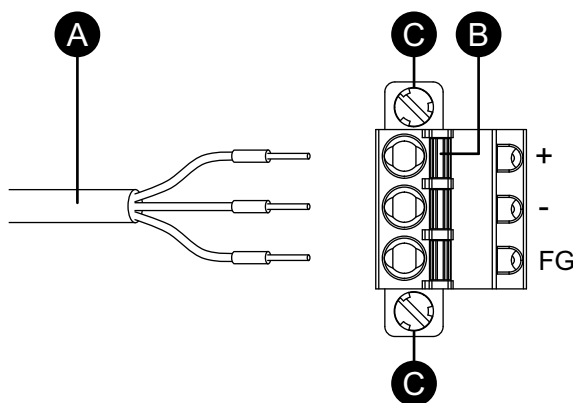
Raccordement du cordon d'alimentation CC

1. Assurez-vous que le cordon d'alimentation n'est pas branché sur l'alimentation.
2. Sertissez correctement une borne à broches à l'extrémité de chaque cordon d'alimentation.
3. Appuyez sur le bouton d'ouverture à l'aide d'un petit tournevis plat pour ouvrir le trou de broche désiré.

4. Insérez chaque fil du cordon d'alimentation dans son trou correspondant. Relâchez le bouton d'ouverture afin de pincer le fil en place.

NOTE:

- Lors de l'utilisation d'un fil multibrin, ne le court-circuitez pas avec les fils avoisinants.
- Lors du raccordement des fils à toron, ne les soudez pas.
- Si le fil n'est pas inséré dans la borne FG correctement, les opérations tactiles pourraient ne pas répondre de façon prévue.



- A. Cordon d'alimentation
 B. Bouton d'ouverture
 C. Vis

5. Après avoir inséré les trois fils du cordon d'alimentation, insérez le connecteur d'alimentation CC dans le connecteur d'alimentation sur le produit.

Précautions de raccordement de l'alimentation

⚡ ⚠ DANGER

COURT-CIRCUIT, INCENDIE OU FONCTIONNEMENT INCORRECT DE L'ÉQUIPEMENT

- Installez et fixez le produit sur le panneau d'installation ou l'armoire avant de connecter les lignes d'alimentation et de communication.
- Fixez correctement les câbles d'alimentation au panneau ou à l'armoire.
- Évitez d'appliquer une force excessive sur le câble d'alimentation.

Le non-respect de ces instructions provoquera la mort ou des blessures graves.

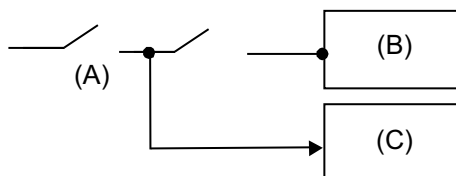
Amélioration de la résistance au bruit ou aux surtensions

- Le cordon d'alimentation du produit ne doit pas être groupé avec des lignes de circuit principal (haute tension, haute intensité) ou des lignes de signal d'entrée/sortie, et leurs divers systèmes doivent être conservés séparément. Lorsqu'il est impossible de câbler les lignes électriques au moyen d'un système séparé, utilisez des câbles blindés comme lignes d'entrée/sortie.
- Faites en sorte que le cordon d'alimentation soit aussi court que possible et torsadez les fils (câblage à paire torsadée) à partir du côté de l'unité d'alimentation.
- S'il y a un excès de bruit sur le câble d'alimentation, réduisez le bruit à l'aide d'un filtre de bruit avant de mettre l'appareil sous tension.

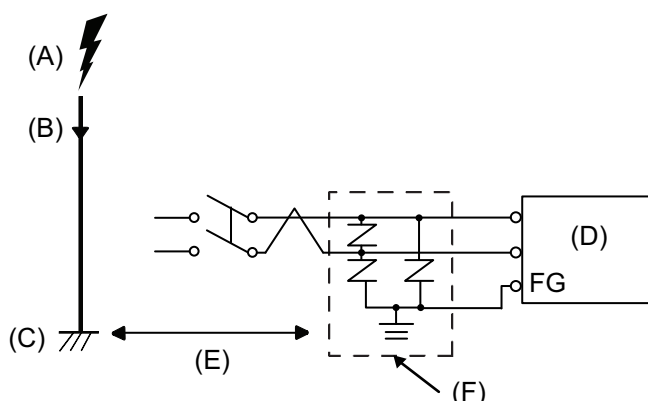
- Connectez un parasurtenseur afin de gérer les surtensions.
- Pour augmenter la résistance aux bruits, attachez un tore magnétique au câble d'alimentation.

Branchements de l'alimentation

- Lors de l'alimentation de ce produit, branchez le câble tel qu'illustré ci-dessous.



- A. Alimentation principale
 - B. Ce produit
 - C. Autre unité
- Utilisez le circuit SELV (Safety Extra-Low Voltage) et le circuit LIM (Limited Energy) pour l'entrée CC.
 - Le schéma suivant illustre la connexion du parasurtenseur :

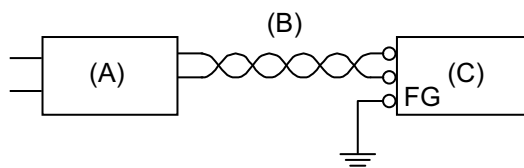


- A. Éclair
 - B. Paratonnerre
 - C. Mise à la terre
 - D. Ce produit
 - E. Assurer une distance adéquate
 - F. Parasurtenseur
- Attachez un parasurtenseur pour éviter des dommages au produit en raison d'une surtension induite provenant d'un grand champ électromagnétique généré par un foudroiement direct.

Nous recommandons également fortement de connecter le fil de terre croisé du produit à une position à proximité de la borne de terre du parasurtenseur.

Il est attendu qu'il y ait un effet sur le produit en raison des fluctuations de la mise à la terre lorsqu'il y a un grand flux de surtension vers le paratonnerre au moment d'un foudroiement. Assurez une distance adéquate entre la prise de masse du paratonnerre et la prise de masse du parasurtenseur.

- Si la variation de tension est hors la gamme prescrite, branchez une alimentation stabilisée.

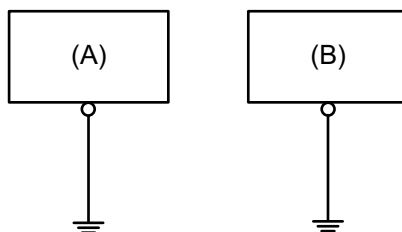


- A. Alimentation stabilisée
- B. Cordon à paire torsadée
- C. Ce produit

Mise à la terre

Mise à la terre indépendante

Mettez toujours la borne FG (terre fonctionnelle) à la terre. Assurez-vous de séparer ce produit de la borne FG des autres appareils comme illustré ci-dessous.



- A. Ce produit
- B. Autre équipement

Précautions à observer

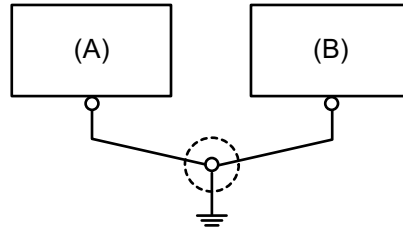
- Vérifiez que la résistance de mise à la terre est de 100 Ω au maximum.*1
- La section transversale du câble FG devrait être de 2 mm² (AWG14) ou supérieure*1. Créez le point de connexion aussi près que possible du produit et utilisez un fil aussi court que possible. Lorsque le fil de mise à la terre est long, remplacez le fil fin par un fil plus épais et placez-le dans une gaine.
- Les bornes SG (mise à la terre du signal) et FG (terre fonctionnelle) sont connectées à l'intérieur du produit. Lors du raccordement de la ligne SG sur un autre dispositif, assurez-vous qu'aucune boucle de terre n'est formée.

*1 Respectez les codes et les normes locaux.

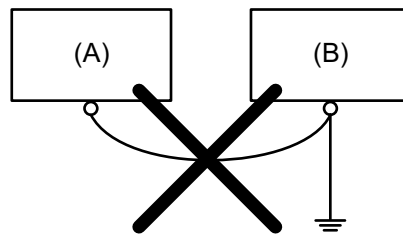
Mise à la terre commune

Une mauvaise mise à la terre des équipements peut entraîner des interférences électromagnétiques (EMI). Les interférences électromagnétiques (EMI) peuvent causer une perte de communication. Si la terre exclusive n'est pas possible, utilisez un point de masse comme illustré dans la configuration ci-dessous. N'utilisez pas une autre configuration pour le point de masse.

Mise à la terre correcte



- A. Ce produit
 - B. Autre équipement
- Mise à la terre incorrecte



- A. Ce produit
- B. Autre équipement

Attache-câble USB

Fixation de la pince USB Type B

Lors de l'utilisation d'un périphérique USB, fixez une attache pour câble USB sur l'interface USB afin d'éviter la déconnexion du câble.

▲ AVERTISSEMENT

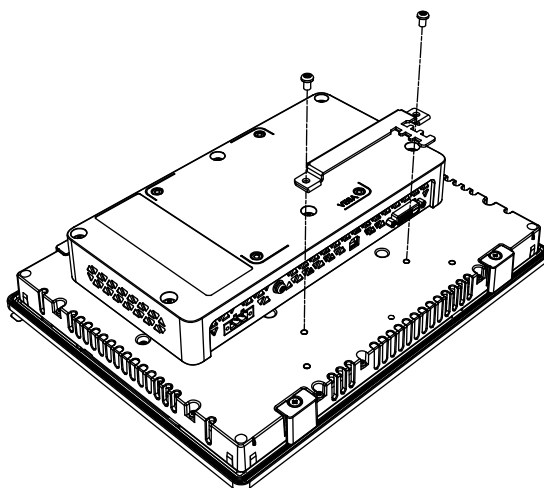
RISQUE D'EXPLOSION

- Assurez-vous que l'alimentation, les câblages d'entrées et de sorties (E/S) sont conformes aux méthodes de câblage de Classe I, Division 2.
- N'utilisez pas le produit dans des environnements ou des endroits dangereux autres que ceux de Classe I, Division 2, Groupes A, B, C et D.
- Le remplacement de n'importe quel composant peut nuire à la conformité à la Classe I, Division 2.
- Ne déconnectez pas l'équipement pendant que le circuit est sous tension ou s'il est connu que la zone est libre de concentrations inflammables.
- Coupez l'alimentation avant de brancher ou de débrancher tout connecteur du produit.
- Assurez-vous que les connexions d'alimentation, de communication et d'accessoires n'exercent pas de pression excessive sur les ports. Tenez compte également des éventuelles vibrations au moment d'effectuer ces branchements.
- Fixez correctement les câbles d'alimentation, de communication ou d'accessoires externes au panneau ou à l'armoire.
- Utilisez uniquement les câbles USB disponibles dans le commerce.
- N'utilisez que les configurations USB non incendiaires.
- S'assurer qu'un câble USB est fixé à l'aide d'une attache pour câble USB avant d'utiliser l'interface USB.

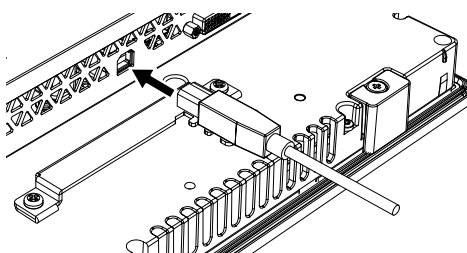
Le non-respect de ces instructions peut provoquer la mort, des blessures graves ou des dommages matériels.

1. Fixez le support à l'arrière de ce produit et fixez-le avec deux vis.

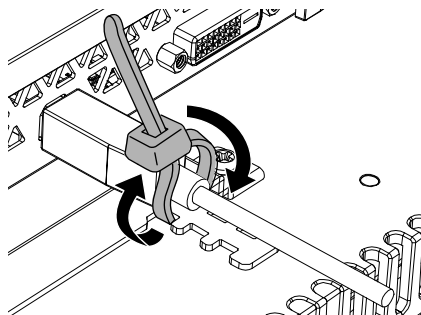
NOTE: Le couple nécessaire est de 0,7 N•m (6,2 lb-in).



2. Orientez le câble USB comme indiqué et insérez-le dans l'interface USB.



- Faites pivoter l'attache comme illustré pour fixer le câble USB au support et pour que le câble USB puisse passer par le centre de la boucle de l'attache.



NOTE: Vous pouvez remplacer l'attache par une attache disponible dans le commerce d'une largeur de 4,8 mm (0,19 in) et d'une épaisseur de 1,3 mm (0,05 in).

Capot USB avant

Ouverture du capot USB avant

La surface avant est classée IP66F, IP67F, UL 50/50E, Type 1, Type 4X (usage intérieur seulement) et Type 13. Pour HMIFP6•00TMD, lorsque le capot USB avant est ouvert, la surface avant est un boîtier classé UL 50/50E et Type 1.

NOTE: IP66F et IP67F ne font pas partie de la certification UL.

⚠ ATTENTION

RISQUE DE BLESSURES

Lors de l'ouverture du capot USB avant, assurez-vous de ne pas blesser vos doigts.

Le non-respect de ces instructions peut provoquer des blessures ou des dommages matériels.

AVIS

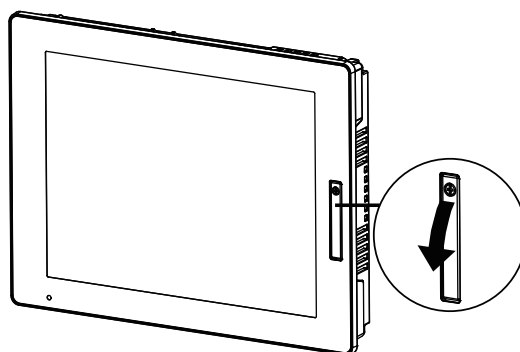
ENVELOPPE CASSÉE

N'exercez pas un couple supérieur à celui indiqué.

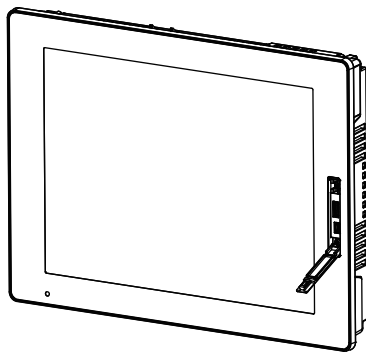
Le non-respect de ces instructions peut provoquer des dommages matériels.

- Desserrez les vis en haut du capot USB avant à l'aide d'un tournevis.

NOTE: Le couple nécessaire est de 0,5 N•m (4,4 lb-in).



2. Vous pouvez voir l'interface USB une fois que vous tirez le capot USB avant vers l'extérieur.



Maintenance

Contenu de ce chapitre

Nettoyage régulier	57
Points de contrôle périodique	57
Remplacement du joint d'installation	58
Remplacement du rétroéclairage	59

Nettoyage régulier

Nettoyage du produit

AVIS

RISQUE DE DETERIORATION DU MATERIEL

- Éteignez le produit avant de le nettoyer.
- N'utilisez pas d'objets durs ou pointus pour actionner l'écran tactile.
- N'utilisez aucun diluant, solvant organique ou acide fort pour nettoyer l'unité.

Le non-respect de ces instructions peut provoquer des dommages matériels.

Lorsque ce produit est sale, essuyez-le avec un chiffon doux et sec ou un chiffon doux imbibé uniquement d'eau et bien essoré.

NOTE: Lorsque le produit est très sale, trempez le chiffon doux dans de l'eau avec un détergent neutre, essorez le chiffon et essuyez le produit en évitant l'étiquette du produit.

Points de contrôle périodique

Environnement d'exploitation

- Est-ce que la température de l'air ambiant est comprise dans la plage spécifiée ? Voir *Caractéristiques environnementales*, page 24
- Est-ce que l'humidité de l'air ambiant est comprise dans la plage spécifiée ? Voir *Caractéristiques environnementales*, page 24

En cas d'utilisation du produit dans un panneau, l'environnement d'ambiance correspond à l'intérieur du panneau.

Caractéristiques électriques

- La tension d'entrée est-elle appropriée ? Voir *Caractéristiques électriques*, page 24.
- Tous les cordons d'alimentation et câbles sont-ils branchés correctement ? Des câbles sont-ils desserrés ?
- Toutes les fixations de montage maintiennent-elles correctement l'unité en place ?
- Y a-t-il des griffures ou traces de saleté sur le Joint d'installation ?

Élimination de l'unité

Lors de l'élimination du produit, éliminez-le de manière appropriée et selon les normes relatives à l'élimination et le recyclage de la machinerie industrielle de votre pays.

Remplacement du joint d'installation

Le joint d'installation offre une protection contre la poussière et la moisissure. Le joint doit être inséré correctement dans la rainure conformément à la résistance à l'humidité pour le produit.

AVIS

VIEILLISSEMENT DU JOINT

- Contrôlez régulièrement l'état du joint selon l'environnement d'utilisation.
- Remplacez le joint au moins une fois par an ou dès l'apparition de fissures ou de traces de salissures.

Le non-respect de ces instructions peut provoquer des dommages matériels.

AVIS

RISQUE DE DETERIORATION DU MATERIEL

Assurez-vous de ne pas étirer le joint inutilement.

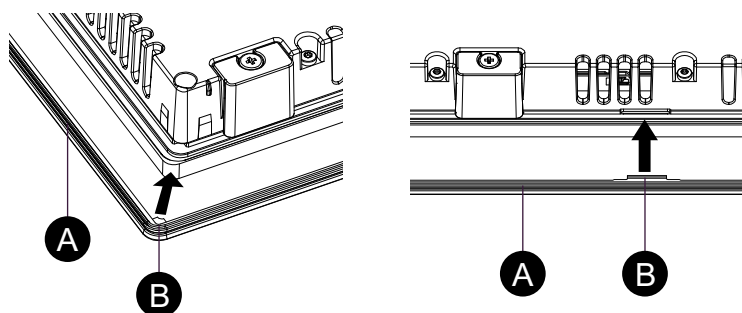
Le non-respect de ces instructions peut provoquer des dommages matériels.

Installation du joint de montage

1. Placez le produit sur une surface de niveau plane, l'écran d'affichage étant orienté vers le bas.
2. Retirez le joint du produit.
3. Fixez le nouveau joint sur le produit. Insérez les saillies à partir des quatre coins du joint dans les trous correspondants dans les coins du produit.

Selon votre modèle, il peut y avoir des saillies supplémentaires. Consultez la figure à la droite et insérez les saillies par conséquent.

NOTE: Lors de l'utilisation d'un outil pour insérer le joint, assurez-vous que l'outil ne raccroche pas le joint caoutchouc et cause une déchirure.



- A. Joint d'installation
B. Point en saillie

Remplacement du rétroéclairage

Non remplaçable par l'utilisateur. Veuillez contacter votre distributeur local.

Spécifications du système et Launcher

Contenu de ce chapitre

Spécifications du système.....	60
Flux de travail de la configuration.....	60
Launcher	61

Spécifications du système

Pour la communication de données d'entrée tactile entre ce produit et l'hôte, et pour le réglage de l'affichage de l'écran, le pilote de communication et les utilitaires doivent être installés sur l'hôte.

Téléchargez Harmony P6 et Harmony FP6 Utility à partir de l'URL suivante. Le pilote sera installé automatiquement lors de l'installation de l'utilitaire.

www.se.com

NOTE: Vérifiez régulièrement les informations de la dernière version de l'utilitaire et gardez toujours Launcher à jour.

Système d'exploitation

Les systèmes d'exploitation pris en charge sont répertoriés sur le site Web à partir duquel vous pouvez télécharger les utilitaires pour ce produit.

Utilitaire

Les utilitaires que vous pouvez utiliser sur ce produit sont les suivants. Pour plus d'informations sur chacun des utilitaires suivants, reportez-vous à **Launcher**, page 61.

Launcher :

- Buzzer
- Brightness
- Calibration
- Front USB
- Touch Mode

Flux de travail de la configuration

Suivez les étapes ci-dessous pour configurer le logiciel.

1. Configurez les paramètres d'affichage à partir des propriétés de l'écran (résolution d'écran) de votre hôte.
2. Téléchargez et installez les utilitaires sur l'hôte.

NOTE: Pour utiliser ces utilitaires, Microsoft®.NET Framework est requis. Si .NET Framework n'est pas installé, l'écran d'installation de .NET Framework apparaîtra. Installez en suivant les instructions à l'écran.

3. Démarrez Launcher.
4. Configurez les utilitaires selon vos besoins, dans n'importe quel ordre.

Launcher

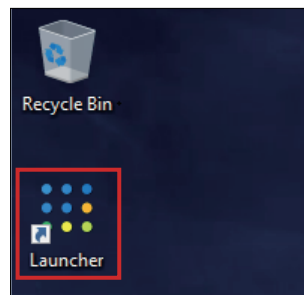
Démarrer Launcher

Launcher est un utilitaire que vous pouvez configurer pour démarrer les programmes et les paramètres. Launcher permet une utilisation pratique de l'écran tactile en affichant des icônes pour les divers paramètres enregistrés.

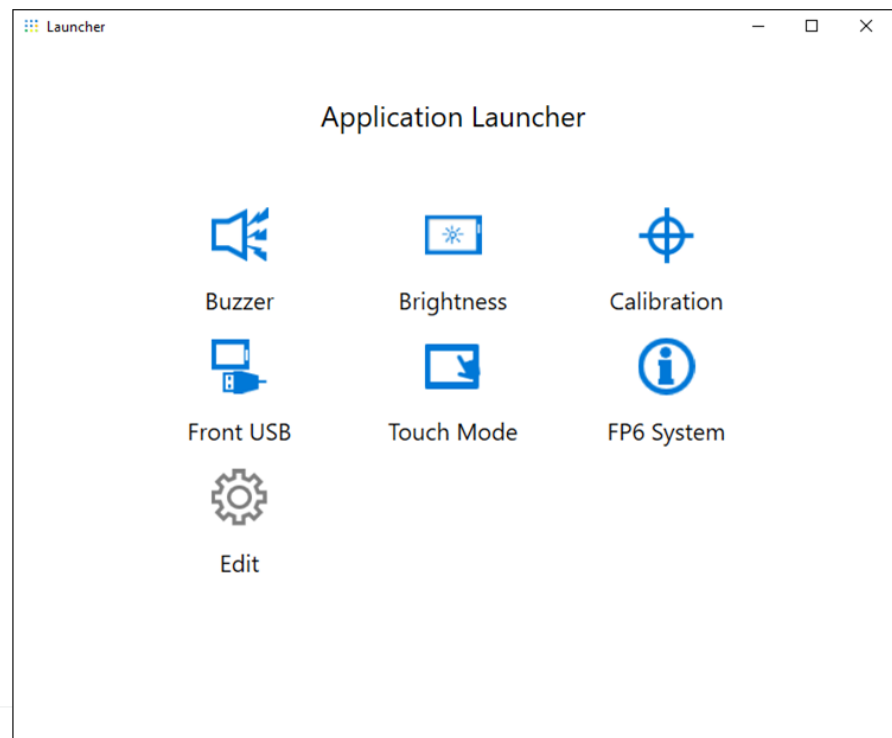
Téléchargez Harmony P6 et Harmony FP6 Utility à partir de l'URL suivante et installez-le sur l'hôte connecté au produit.

www.se.com

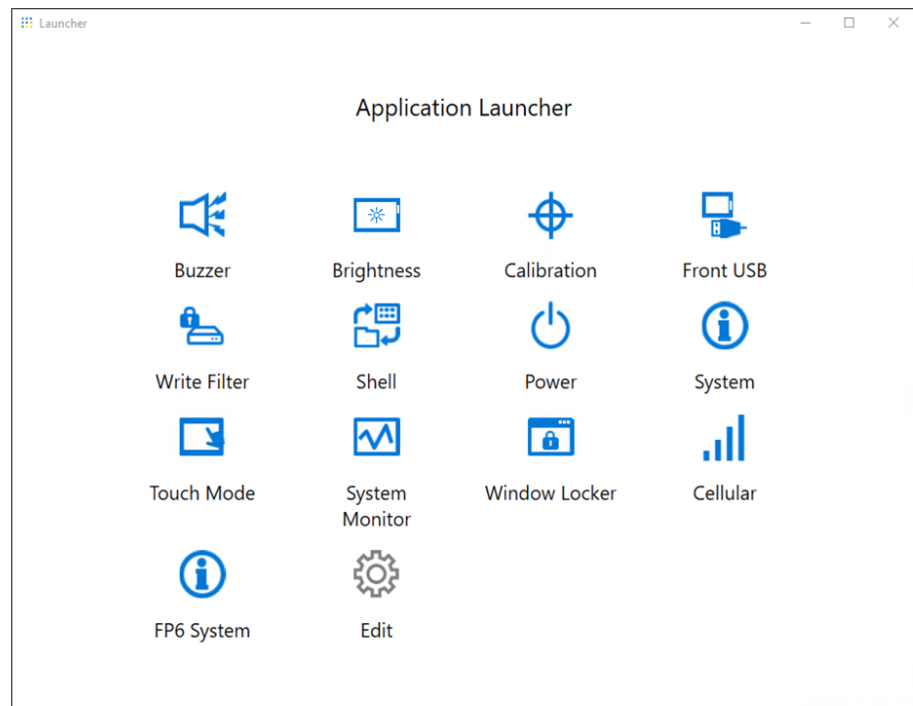
Après l'installation, une icône de raccourci est créée sur le bureau. Vous pouvez démarrer Launcher à l'aide de l'icône de raccourci.



Lorsque Launcher est installé sur l'hôte autre que Harmony P6 :



Lorsque Launcher est installé sur Harmony P6 :

**NOTE:**

- Lorsque Launcher est déjà installé sur l'hôte, Launcher existant sera écrasé : Si vous avez utilisé **Edit** pour personnaliser Launcher, configurez-le à nouveau.
- Lorsque vous installez ce Launcher sur un produit sur lequel Launcher est pré-installé, vérifiez également la description des utilitaires dans le manuel pour l'hôte.

Buzzer

Active ou désactive le son émis lorsque vous effectuez des opérations sur l'écran tactile.

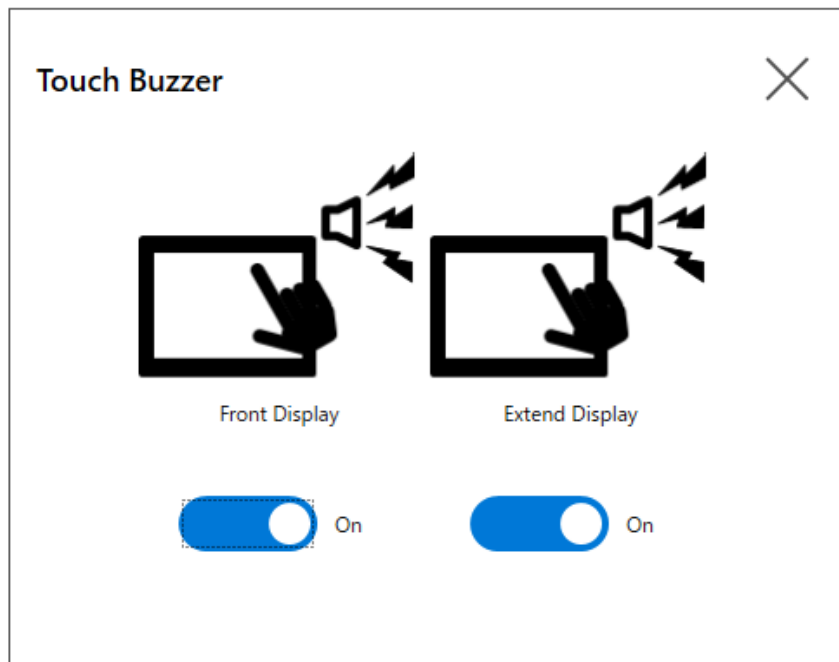
Par défaut : **On**

Lorsque ce produit est connecté à un hôte qui n'est pas l'écran Harmony P6 :

Seule l'icône **Extend Display** s'affiche.

Lorsque ce produit est connecté à l'écran Harmony P6 :

Une icône s'affiche pour chaque écran connecté. Lorsque vous sélectionnez une icône, l'écran associé clignote afin que vous puissiez identifier l'écran à configurer.



Front Display : Écran Harmony P6
Extend Display : Ce produit

Brightness

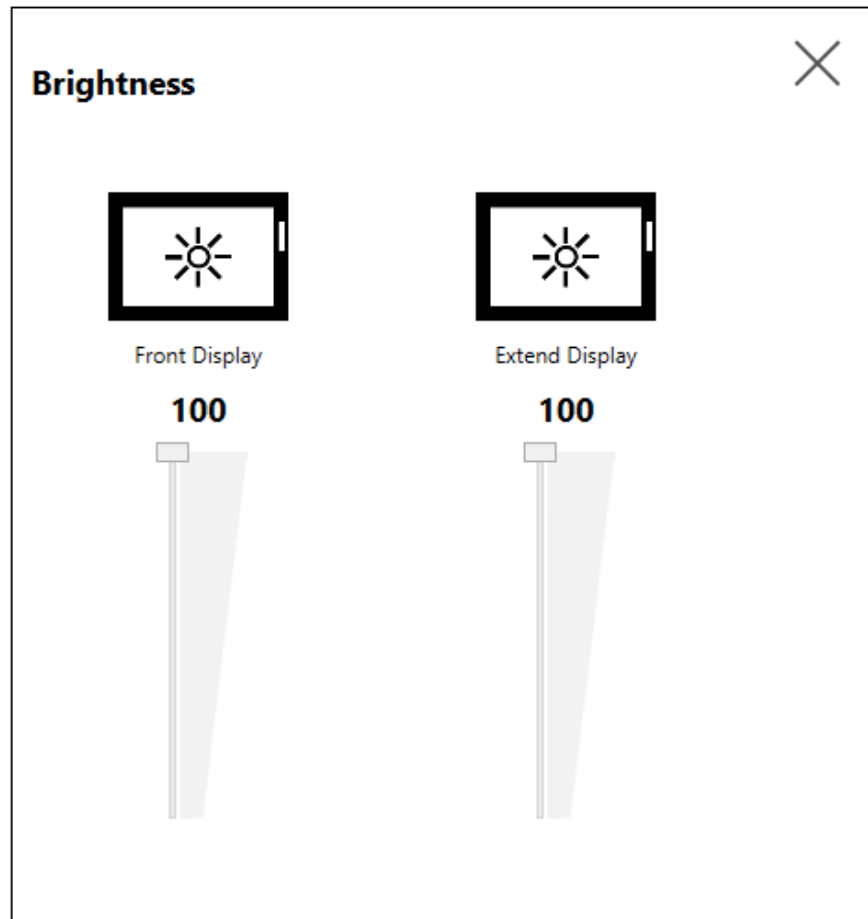
Définit la luminosité du rétroéclairage.

Lorsque ce produit est connecté à un hôte qui n'est pas l'écran Harmony P6 :

Seule l'icône **Extend Display** s'affiche.

Lorsque ce produit est connecté à l'écran Harmony P6 :

Une icône s'affiche pour chaque écran connecté. Lorsque vous sélectionnez une icône, l'écran associé clignote afin que vous puissiez identifier l'écran à configurer.



Front Display : Écran Harmony P6
Extend Display : Ce produit

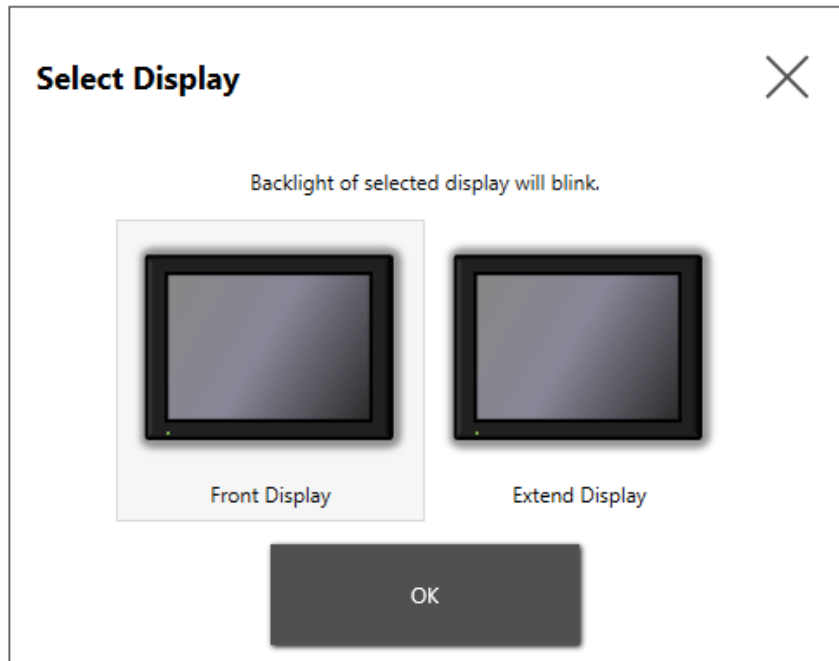
Calibration

Étalonne les coordonnées tactiles.

NOTE:

- Lors de la connexion à l'un de nos hôtes, utilisez cet utilitaire au lieu de la fonction d'étalonnage Windows®.
- Avant d'exécuter l'étalonnage, dans les paramètres d'affichage de Windows, définissez **Scale and layout** sur 100 % pour l'écran associé. Vous ne pouvez pas étalonner correctement à l'aide d'autres paramètres de mise à l'échelle.

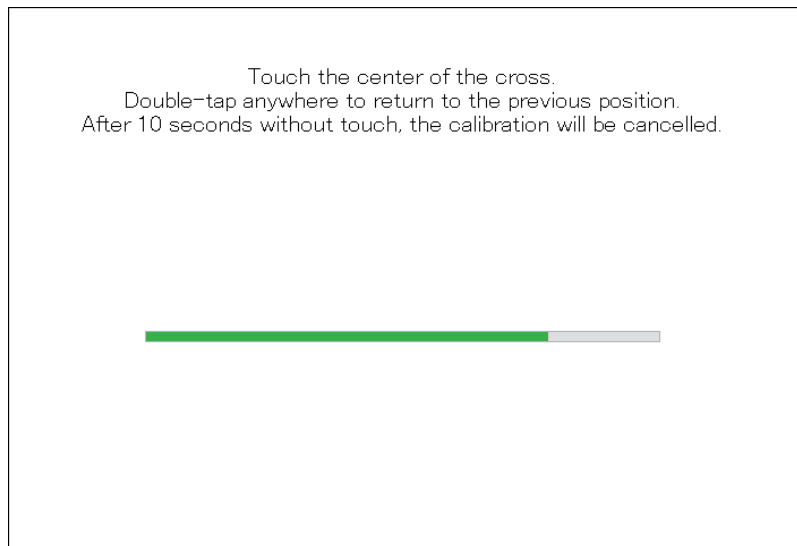
Lorsque ce produit est connecté à l'écran Harmony P6, une icône de sélection de l'écran cible s'affiche en premier. Lorsque vous sélectionnez une icône, l'écran associé clignote afin que vous puissiez identifier l'écran à configurer.



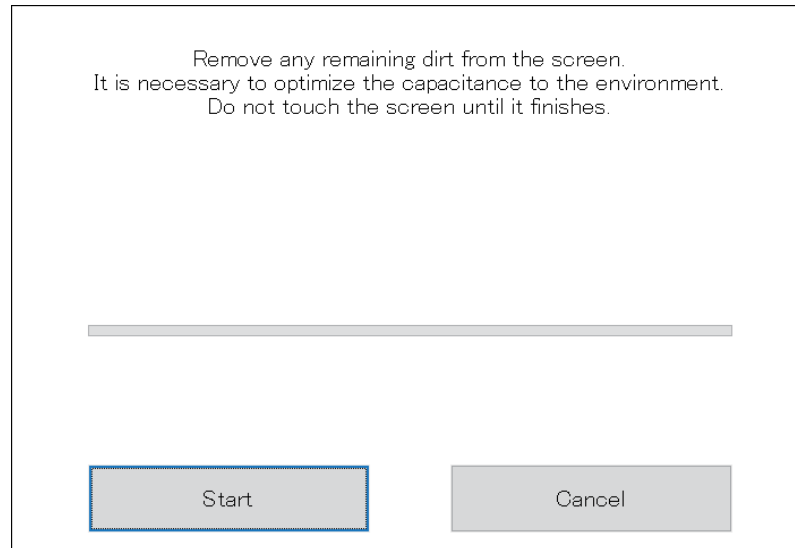
Front Display : Écran Harmony P6
Extend Display : Ce produit

Les instructions de l'écran Calibration sont différentes entre les écrans à pellicule analogiquement résistive et capacitifs résistifs (P-CAP). Exécutez l'étalonnage selon les instructions de l'écran.

Écran avec dalle résistive analogique



Écran avec dalle capacitive projetée



Front USB

Active/désactive le port USB avant sur le Display Module.

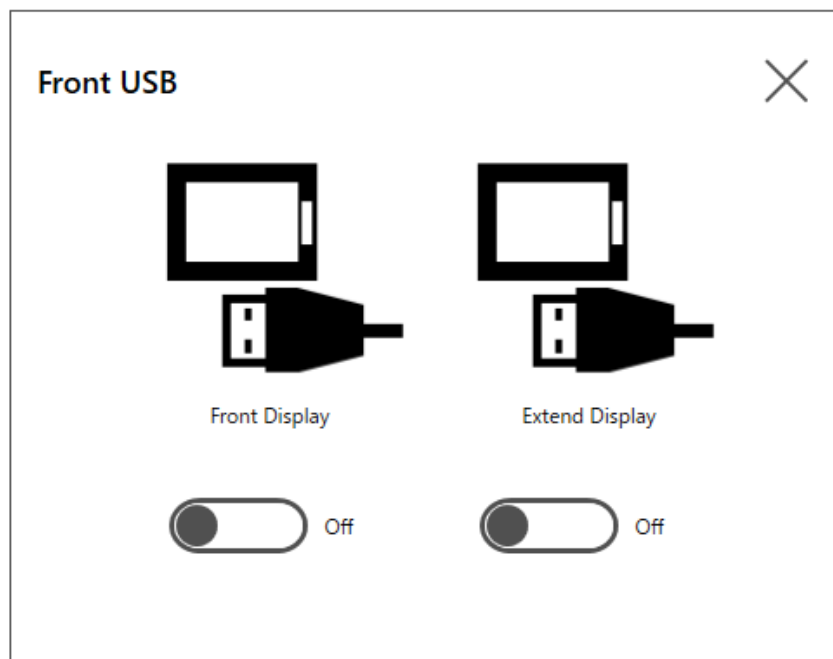
Par défaut : **Off** (désactiver)

Lorsque ce produit est connecté à un hôte qui n'est pas l'écran Harmony P6 :

Seule l'icône **Extend Display** s'affiche.

Lorsque ce produit est connecté à l'écran Harmony P6 :

Une icône s'affiche pour chaque écran connecté. Lorsque vous sélectionnez une icône, l'écran associé clignote afin que vous puissiez identifier l'écran à configurer.



Front Display : Écran Harmony P6
Extend Display : Ce produit

NOTE:

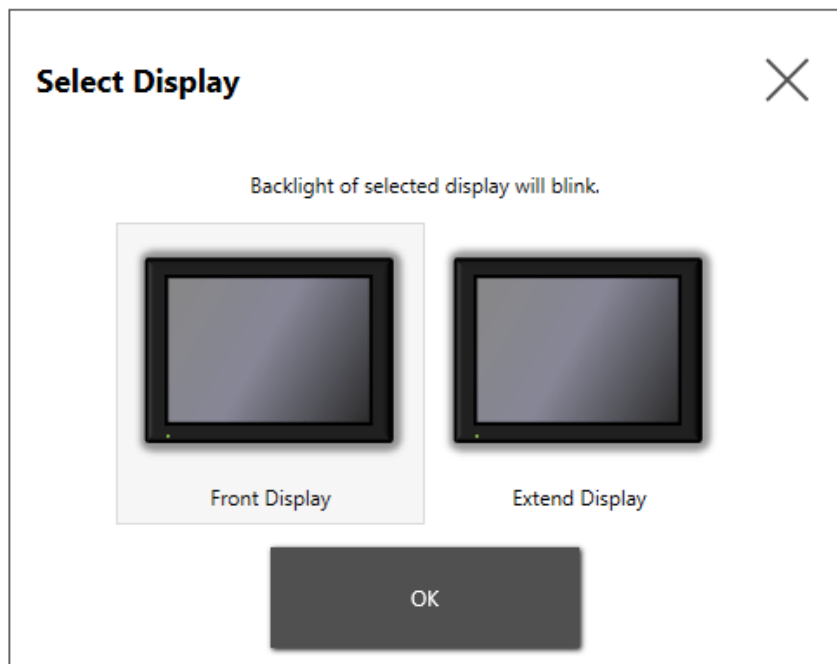
- Si l'USB avant est activé, le risque d'accès non autorisé et d'infection par logiciel malveillant augmente. Désactivez l'USB avant après l'utilisation.
- Sur les modèles sans port USB avant, ce paramètre est désactivé.

Touch Mode

Changer le mode tactile.

NOTE: Cette fonction n'est disponible que sur les modèles avec un écran tactile capacitif projeté.

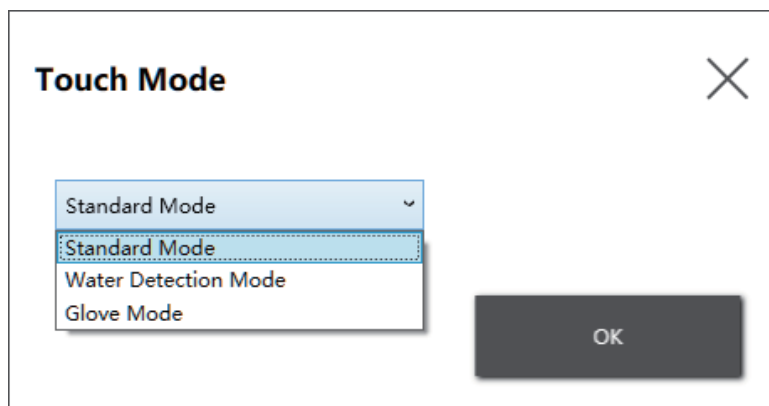
Lorsque ce produit est connecté à l'écran Harmony P6, une icône de sélection de l'écran cible s'affiche en premier. Lorsque vous sélectionnez une icône, l'écran associé clignote afin que vous puissiez identifier l'écran à configurer.



Front Display : Écran Harmony P6

Extend Display : Ce produit

Les trois modes suivants sont disponibles pour prendre en charge votre environnement d'utilisation. Sélectionnez le mode selon votre environnement d'utilisation.

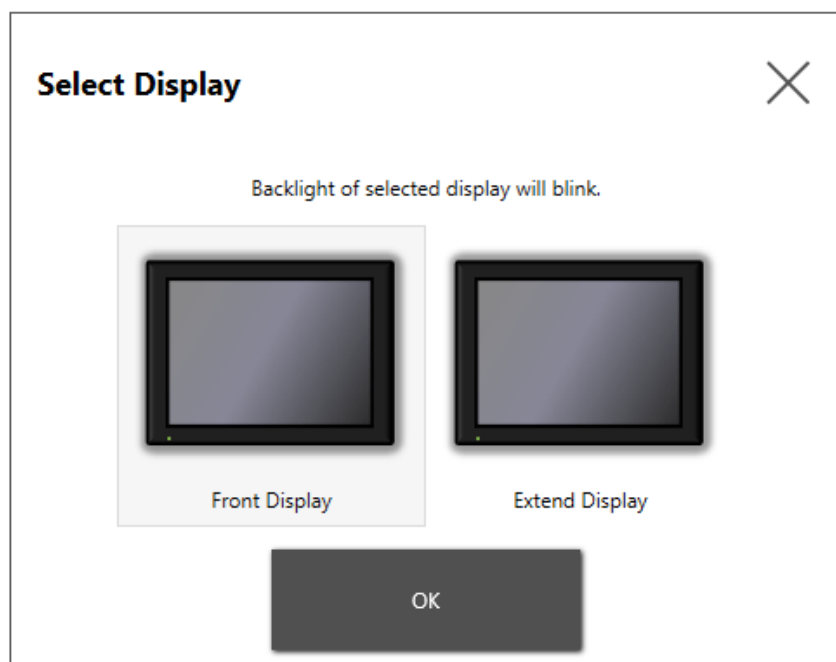


Standard Mode	Factory default. Convient aux opérations tactiles avec votre doigt.
Water Detection Mode	Mode où les entrées tactiles sont désactivées lorsqu'il y a de liquides, par exemple des gouttes d'eau, sur l'écran. Pratique pour empêcher le mauvais fonctionnement de l'écran tactile en raison qu'il y a des liquides sur l'écran. Après avoir essuyé les liquides ou les autres substances étrangères de l'écran, les entrées tactiles sont activées dans 2 secondes environ.
Glove Mode	Mode qui convient à une utilisation avec des gants, par exemple, des gants en caoutchouc. NOTE: <ul style="list-style-type: none"> • Selon le type de gant, l'opération ne pourrait peut-être pas être possible. • Puisque la sensibilité tactile est augmentée dans ce mode, elle est plus susceptible aux bruits dans l'environnement.

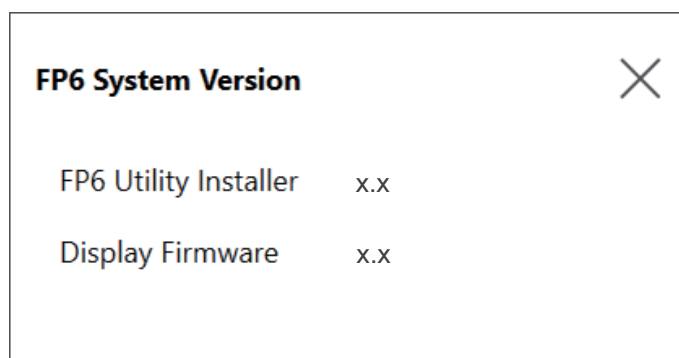
FP6 System

Affiche la version de l'utilitaire et du micrologiciel de l'écran.

Lorsque ce produit est connecté à l'écran Harmony P6, une icône de sélection de l'écran cible s'affiche en premier. Lorsque vous sélectionnez une icône, l'écran associé clignote afin que vous puissiez confirmer la version.

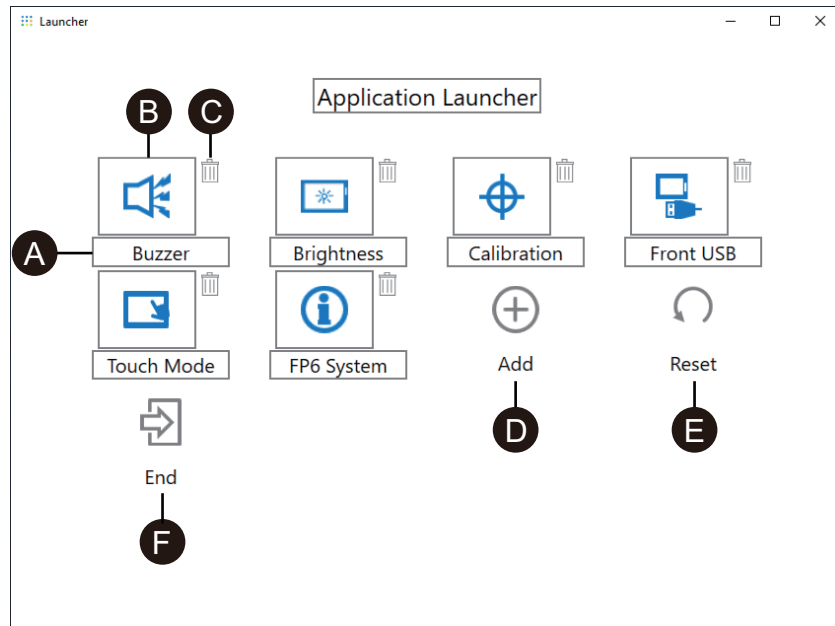


Front Display : Écran Harmony P6
Extend Display : Ce produit

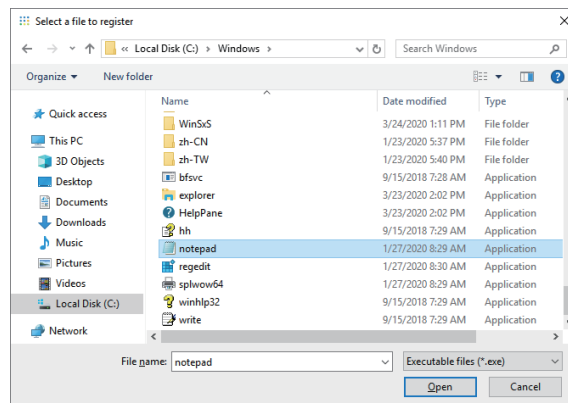


Edit

Vous pouvez utiliser cette fonction pour personnaliser les icônes affichées sur le Launcher. Vous pouvez également ajouter une application à l'écran.



- A. Vous pouvez modifier le nom de l'icône.
- B. Vous pouvez changer l'application affichée. Cliquez pour afficher un écran dans lequel vous pouvez sélectionner le fichier .exe de l'application. Sélectionnez le fichier .exe de l'application que vous souhaitez afficher.



- C. Cliquez sur cette coche pour supprimer l'icône.
- D. Ajoutez l'application affichée. Cliquez pour afficher un écran dans lequel vous pouvez sélectionner le fichier .exe de l'application. Sélectionnez le fichier .exe de l'application que vous souhaitez afficher.
- E. Rétablit les paramètres par défaut de l'icône.
- F. Ce bouton quitte le mode Edit.

Schneider Electric
35 rue Joseph Monier
92500 Rueil Malmaison
France

+ 33 (0) 1 41 29 70 00

www.se.com

Les normes, spécifications et conceptions pouvant changer de temps à autre, veuillez demander la confirmation des informations figurant dans cette publication.

© 2023 – Schneider Electric Japan Holdings Ltd. Tous droits réservés.

EIO0000004348_01