

Harmony GTUX

Manual del usuario

EIO0000003568_05

02/2023

Información legal

La marca Schneider Electric y cualquier otra marca comercial de Schneider Electric SE y sus filiales mencionadas en esta guía son propiedad de Schneider Electric SE o sus filiales. Todas las otras marcas pueden ser marcas comerciales de sus respectivos propietarios. Esta guía y su contenido están protegidos por las leyes de copyright aplicables, y se proporcionan exclusivamente a título informativo. Ninguna parte de este manual puede ser reproducida o transmitida de cualquier forma o por cualquier medio (electrónico, mecánico, fotocopia, grabación u otro), para ningún propósito, sin el permiso previo por escrito de Schneider Electric.

Schneider Electric no concede ningún derecho o licencia para el uso comercial de la guía o su contenido, excepto por una licencia no exclusiva y personal para consultarla "tal cual".

La instalación, utilización, mantenimiento y reparación de los productos y equipos de Schneider Electric la debe realizar solo personal cualificado.

Debido a la evolución de las normativas, especificaciones y diseños con el tiempo, la información contenida en esta guía puede estar sujeta a cambios sin previo aviso.

En la medida permitida por la ley aplicable, Schneider Electric y sus filiales no asumen ninguna responsabilidad u obligación por cualquier error u omisión en el contenido informativo de este material o por las consecuencias derivadas o resultantes del uso de la información contenida en el presente documento.

Como parte de un grupo de empresas responsables e inclusivas, estamos actualizando nuestras comunicaciones que contienen terminología no inclusiva. Sin embargo, hasta que completemos este proceso, es posible que nuestro contenido todavía contenga términos estandarizados del sector que pueden ser considerados inapropiados para nuestros clientes.

Tabla de contenido

Información de seguridad	5
Acerca de este manual	6
Ciberseguridad.....	10
Directrices de ciberseguridad.....	10
Descripción general	11
Números de referencia	11
Contenido del paquete	12
Certificaciones y normas	13
Declaración sobre la interferencia radioeléctrica de la Comisión Federal de Comunicaciones (FCC, por sus siglas en inglés) - Para Estados Unidos	15
Instalación en lugares peligrosos - Para EE.UU y Canadá	16
Conectividad de los dispositivos	19
Diseño del sistema.....	19
Accesorios	20
Identificación de componentes y funciones.....	23
Identificación de piezas	23
HMIG3X	23
HMIDT35X	25
HMIDT65X/HMIDT75X	25
Indicaciones del LED	26
LED de estado	26
Indicador LED de acceso a la tarjeta.....	26
LED de COM1	27
Especificaciones	28
Especificaciones generales	28
Especificaciones eléctricas	28
Especificaciones ambientales	29
Especificaciones estructurales	31
Características funcionales.....	33
Especificaciones del display.....	33
Panel táctil.....	33
Memoria, reloj.....	33
Especificaciones de interfaz	34
Especificaciones de la interfaz	34
Conexión de la interfaz	35
Interfaz en serie (RS-485 [Aislamiento]) para COM1	36
Interfaz en serie (RS-232C y RS-422/RS-485) para COM2.....	37
Salida auxiliar/Interfaz de salida del altavoz (AUX).....	39
Dimensiones	41
HMIG3X.....	41
HMIDT35X	42
HMIDT65X	44
HMIDT75X	47
Instalación y cableado	50
Instalación.....	50
Introducción.....	50
Requisitos de instalación	50

Dimensiones de corte del panel.....	52
Instalación en el Módulo de visualización	53
Colocar el soporte de fijación (HMIDT35X).....	55
Colocar el soporte de fijación (HMIDT65X/HMIDT75X)	55
Desinstalación del Módulo de visualización	56
Instalación en el panel	57
Desinstalar del panel	61
Métodos de cableado	63
Conexión del cable de alimentación CC	63
Conexión de la fuente de alimentación	65
Puesta a tierra	67
Abrazadera del cable USB.....	68
Abrazadera de USB Tipo A (1 puerto)	68
Conector AUX	70
Inserción/retiro de la tarjeta SD	71
Introducción.....	71
Inserción de la tarjeta SD	72
Extracción de la tarjeta SD.....	73
Unidad de aislamiento.....	74
Introducción.....	74
Instalación al Box Module	75
Mantenimiento	77
Limpieza habitual	77
Puntos de comprobación periódica.....	77
Sustitución de la junta de instalación	78
Sustitución de la batería principal.....	79
Sustitución de la tarjeta del sistema (Tarjeta SD)	81
Sustitución de la retroiluminación	83

Información de seguridad

Información importante




Lea atentamente estas instrucciones y observe el equipo para familiarizarse con el dispositivo antes de instalarlo, utilizarlo, revisarlo o realizar su mantenimiento. Los mensajes especiales que se ofrecen a continuación pueden aparecer a lo largo de la documentación o en el equipo para advertir de peligros potenciales, o para ofrecer información que aclara o simplifica los distintos procedimientos.



La inclusión de este icono en una etiqueta "Peligro" o "Advertencia" indica que existe un riesgo de descarga eléctrica, que puede provocar lesiones si no se siguen las instrucciones.



Éste es el icono de alerta de seguridad. Se utiliza para advertir de posibles riesgos de lesiones. Observe todos los mensajes que siguen a este icono para evitar posibles lesiones o incluso la muerte.

 PELIGRO
PELIGRO indica una situación de peligro que, si no se evita, provocará lesiones graves o incluso la muerte.
 ADVERTENCIA
ADVERTENCIA indica una situación de peligro que, si no se evita, podría provocar lesiones graves o incluso la muerte.
 ATENCIÓN
ATENCIÓN indica una situación peligrosa que, si no se evita, podría provocar lesiones leves o moderadas.
AVISO
AVISO indica una situación potencialmente peligrosa que, si no se evita, puede provocar daños en el equipo.

Tenga en cuenta

La instalación, manejo, puesta en servicio y mantenimiento de equipos eléctricos deberán ser realizados sólo por personal cualificado. Schneider Electric no se hace responsable de ninguna de las consecuencias del uso de este material.

Una persona cualificada es aquella que cuenta con capacidad y conocimientos relativos a la construcción, el funcionamiento y la instalación de equipos eléctricos, y que ha sido formada en materia de seguridad para reconocer y evitar los riesgos que conllevan tales equipos.

Acerca de este manual

Alcance del documento

Este manual describe cómo usar este producto.

Nota de validez

Esta documentación es válida para este producto.

Las características técnicas de los dispositivos que se describen en este documento también se encuentran online. Si desea consultar la información online, visite la página de inicio de Schneider Electric www.se.com/ww/en/download/.

Las características que se indican en este manual deben coincidir con las que figuran online. De acuerdo con nuestra política de mejoras continuas, es posible que a lo largo del tiempo revisemos el contenido con el fin de elaborar documentos más claros y precisos. En caso de que detecte alguna diferencia entre el manual y la información online, utilice esta última para su referencia.

Marcas comerciales registradas

Microsoft y Windows son marcas registradas de Microsoft Corporation en Estados Unidos y/o en otros países.

QR Code es una marca comercial registrada de DENSO WAVE INCORPORATED en Japón y otros países.

Los nombres de producto utilizados en este manual pueden ser las marcas registradas de propiedad de los respectivos propietarios.

Documentos relacionados

Puede descargar el manual que corresponde a este producto, tal como el manual del software, de nuestro sitio Web: www.se.com.

Información relacionada con el producto

Si el equipo se usa de una manera que no haya sido especificada por el fabricante, la protección proporcionada por el equipo puede verse perjudicada.

PELIGRO

PELIGRO DE DESCARGA ELÉCTRICA, EXPLOSIÓN O ARCO ELÉCTRICO

- Desconecte la alimentación del dispositivo antes de retirar cualquier cubierta o elemento del sistema y antes de instalar o quitar cualquier accesorio, hardware o cable.
- Desconecte el cable de alimentación de este producto y de la fuente de alimentación eléctrica antes de instalar o retirar el mismo.
- Asegúrese de siempre usar un dispositivo adecuadamente calificado para detectar la tensión a fin de confirmar que la alimentación está apagada cuándo y dónde se indique.
- Reemplace y sujete todas las cubiertas o los elementos del sistema antes de suministrar energía eléctrica a este producto.
- Use solamente la tensión especificada cuando utilice este producto. Este producto está diseñado para utilizar de 12 a 24 Vdc. Siempre debe comprobar si el dispositivo recibe alimentación CC antes de aplicarle corriente.

Si no se siguen estas instrucciones, se producirán lesiones graves o la muerte.

Los indicadores de alarma de nivel crítico y las funciones del sistema requieren hardware de protección redundante e independiente y/o enclavamientos mecánicos.

Espere diez segundos para reiniciar la máquina cuando la desactive y la active. Si reinicia este producto muy rápidamente, puede que no funcione correctamente.

En el caso de que la pantalla no se pueda leer correctamente, por ejemplo si la retroiluminación no funciona, podría ser difícil o imposible identificar una función. Las funciones que pueden suponer un peligro si no se ejecutan inmediatamente, tal como un cierre de combustible, deben ser independientes de este producto. El diseño del sistema de control de la máquina debe tomar en cuenta la posibilidad de un fallo en la retroiluminación y que el operador no pueda controlar la máquina o que cometa errores al hacerlo.

ADVERTENCIA

PÉRDIDA DE CONTROL

- El diseñador del esquema de control debe tener en cuenta los posibles modos de fallo de rutas de control y, para ciertas funciones de control críticas, proporcionar los medios para lograr un estado seguro durante y después de un fallo de ruta. Funciones de control críticas son, por ejemplo, una parada de emergencia y una parada de sobrerrecorrido, un corte de alimentación y un reinicio.
- Para las funciones críticas de control deben proporcionarse rutas de control separadas o redundantes.
- Las rutas de control del sistema pueden incluir enlaces de comunicación. Deben tenerse en cuenta las implicaciones de los retrasos de transmisión no esperados o los fallos en el enlace.
- Tenga en cuenta todas las normas para la prevención de accidentes y las directrices de seguridad locales.
- Cada implementación de este producto debe probarse de forma individual y exhaustiva para asegurarse de su correcto funcionamiento antes de entrar en servicio.
- El diseño del sistema de control de la máquina debe tomar en cuenta la posibilidad de que falle la retroiluminación por lo que el operario no podrá controlar la máquina o cometería errores al hacerlo.

Si no se siguen estas instrucciones, pueden producirse lesiones graves, muerte o daños en el equipo.

Para obtener información adicional, consulte NEMA ICS 1.1 (última edición), "Safety Guidelines for the Application, Installation, and Maintenance of Solid State Control" (Directrices de seguridad para la aplicación, la instalación y el mantenimiento del control de estado estático) y NEMA ICS 7.1 (última edición), "Safety Standards for Construction and Guide for Selection, Installation and Operation of Adjustable-Speed Drive Systems" (Estándares de seguridad para la construcción y guía para la selección, instalación y utilización de sistemas de unidades de velocidad ajustable) o su equivalente aplicable a la ubicación específica.

▲ ADVERTENCIA

FUNCIONAMIENTO INESPERADO DEL EQUIPO

- La aplicación de este producto requiere experiencia en el diseño y la programación de los sistemas de control. Sólo las personas que tengan experiencia están autorizadas a programar, instalar, modificar y aplicar este producto.
- Siga todos los códigos y normativas de seguridad locales y nacionales.

Si no se siguen estas instrucciones, pueden producirse lesiones graves, muerte o daños en el equipo.

▲ ADVERTENCIA

FUNCIONAMIENTO INESPERADO DEL EQUIPO

- No utilice este producto como el único medio de control para funciones de sistema críticas como el arranque o la parada del moto o el control de energía.
- No utilice este equipo como único dispositivo de notificación para alarmas de sucesos críticos, como el sobrecalentamiento o una sobrecarga del dispositivo.
- Sólo use el software proporcionado con este producto. Si utiliza otro software, compruebe su funcionamiento y seguridad antes de usarlo.

Si no se siguen estas instrucciones, pueden producirse lesiones graves, muerte o daños en el equipo.

Las siguientes características son específicas del panel LCD y se consideran normales:

- Es posible que la pantalla LCD muestre irregularidades en el brillo de algunas imágenes o que parezca diferente al verla desde fuera del ángulo de visión especificado. A los costados de las imágenes también pueden aparecer sombras ampliadas o acoplamientos.
- Los píxeles de la pantalla LCD pueden contener manchas blancas y negras y también es posible que parezca que la visualización en color ha cambiado.
- Cuando se producen vibraciones dentro de un rango de frecuencias específico en un ambiente de bajas temperaturas y la aceleración de la vibración supera el nivel aceptable, es posible que la pantalla LCD se vuelva parcialmente blanca. Esto se soluciona un vez que se termina esta condición.
- Cuando una misma imagen se muestra en la pantalla durante un periodo largo, es posible que, al cambiar a otra, siga viéndose la imagen anterior.
- El brillo de la pantalla puede reducirse cuando se utiliza por un largo periodo de tiempo en entornos llenos de gas inerte. Para prevenir el deterioro del brillo de la pantalla, ventile regularmente la pantalla.

Para obtener más información, comuníquese con su distribuidor local.

www.se.com

▲ ADVERTENCIA

GRAVES LESIONES OCULARES Y CUTÁNEAS

El líquido en el panel LCD es irritante:

- Evite el contacto directo entre la piel y el líquido.
- Póngase guantes cuando manipule una unidad dañada o que presente filtraciones.
- No utilice objetos ni herramientas afilados cerca del panel LCD.
- Manipule con cuidado el panel LCD para evitar pinchazos, estallidos o grietas en el material del panel.
- Si se daña el panel y el líquido entra en contacto con su piel, aclare inmediatamente el área con agua del grifo durante al menos 15 minutos. Si le entra líquido en los ojos, aclárelos inmediatamente con agua del grifo durante al menos 15 minutos y consulte a un médico.

Si no se siguen estas instrucciones, pueden producirse lesiones graves, muerte o daños en el equipo.

AVISO

REDUCCIÓN DE LA VIDA ÚTIL DEL PANEL

Cambie de forma periódica la imagen de la pantalla y no muestre la misma imagen durante un periodo largo.

Si no se siguen estas instrucciones, pueden producirse daños en el equipo.

NOTA: Si en la unidad hay agua, aceite, etc., exponerla a la luz directa del sol puede resultar en la decoloración de la cara de la pantalla. Si la superficie de la pantalla táctil está húmeda, séquela con un paño suave.

▲ ATENCIÓN

RIESGO DE QUEMADURAS

- No toque el bisel ni la carcasa trasera durante su funcionamiento.
- Asegúrese de usar guantes adecuados al realizar operaciones táctiles en temperaturas ambientes inferiores a los 0 °C (32 °F) o superiores a los 60 °C (140 °F).

Si no se siguen estas instrucciones, pueden producirse lesiones o daños en el equipo.

Ciberseguridad

Directrices de ciberseguridad

Utilice este producto dentro de un sistema seguro de automatización y control industrial. La protección total de componentes (equipos/dispositivos), sistemas, organizaciones y redes contra amenazas de ciberataques requiere medidas de mitigación de riesgos cibernéticos de varios niveles, detección temprana de incidentes y planes de respuesta y recuperación adecuados cuando se producen incidentes. Para obtener más información sobre la ciberseguridad, consulte la Harmony HMI/iPC Cybersecurity Guide.

<https://www.se.com/ww/en/download/document/EIO0000004948/>

▲ ADVERTENCIA

RIESGO POTENCIAL PARA LA DISPONIBILIDAD, LA INTEGRIDAD Y LA CONFIDENCIALIDAD DEL SISTEMA

- Cambie las contraseñas predeterminadas en el primer uso para evitar el acceso no autorizado a la configuración, los controles y la información del dispositivo.
- Desactive los puertos y los servicios que no se usen y las cuentas predeterminadas, siempre que sea posible, para reducir al mínimo las posibilidades de ataques.
- Coloque los dispositivos conectados en red tras varias capas de defensas cibernéticas (como cortafuegos, segmentación de la red y detección de intrusiones en la red y protección contra dichas intrusiones).
- Aplique las últimas actualizaciones y revisiones a su sistema operativo y software.
- Siga las mejores prácticas de ciberseguridad (por ejemplo: privilegio mínimo, separación de tareas) para evitar la exposición no autorizada, pérdidas, la modificación de datos y registros, la interrupción de servicios o un funcionamiento imprevisto.

Si no se siguen estas instrucciones, pueden producirse lesiones graves, muerte o daños en el equipo.

Descripción general

Contenido de este capítulo

Números de referencia 11
 Contenido del paquete..... 12
 Certificaciones y normas..... 13
 Declaración sobre la interferencia radioeléctrica de la Comisión Federal de Comunicaciones (FCC, por sus siglas en inglés) - Para Estados Unidos..... 15
 Instalación en lugares peligrosos - Para EE.UU y Canadá 16

Números de referencia

Números de referencia

Serie		Nombres de modelo	Números de referencia
Harmony GTUX	eXtreme Box	HMIG3X	HMIG3X HMIG3XFH
		eXtreme Display	HMIDT35X
	HMIDT65X		HMIDT65X HMIDT65XFH
	HMIDT75X		HMIDT75X HMIDT75XFH

NOTA:

- Se puede conectar cualquier eXtreme Display al eXtreme Box.
- Todos los números de referencia pueden ser seguidos por cualquier letra o número.

Configuración del número de referencia

A continuación se describe la configuración de los números de referencia.

Box Module

Posición de la cifra						
1	2	3	4	5	6	7
H	M	I	G	(modelo)	(tipo)	(otros)
				3: Premium	X: eXtreme	FH: Modelo para ambientes duros

Módulo de visualización

Posición de la cifra								
1	2	3	4	5	6	7	8	9
H	M	I	D	(tipo)	(ta- maño)	(LCD)	(tipo)	(otros)
				T: Táctil	3: 7" 6: 12" 7: 15"	5: TFT panorámico	X: eXtreme	FH: Modelo para ambientes duros

Contenido del paquete

Compruebe que todos los artículos indicados aquí estén incluidos en el paquete.

Póngase en contacto inmediatamente con el servicio de atención al cliente si encuentra algún componente dañado o extraviado.

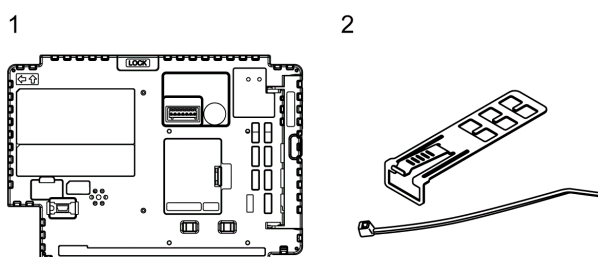
⚠ ADVERTENCIA

FUNCIONAMIENTO INESPERADO DEL EQUIPO

No utilice productos o accesorios dañados.

Si no se siguen estas instrucciones, pueden producirse lesiones graves, muerte o daños en el equipo.

Box Module

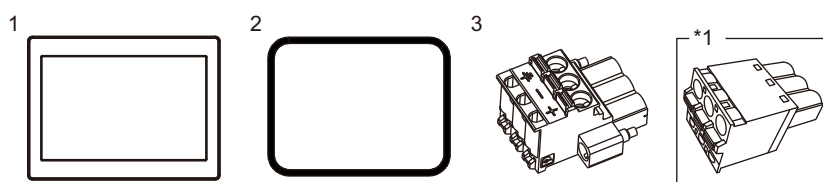


1 Harmony GTUX eXtreme Box: 1

2 Abrazadera del cable USB Tipo A (1 puerto): 2 juegos (1 juego = 1 pinza y 1 brida)

3 Guía de referencia rápida: 1

Módulo de visualización



1 Harmony GTUX eXtreme Display: 1

2 Junta de instalación: 1 (unida a este producto)

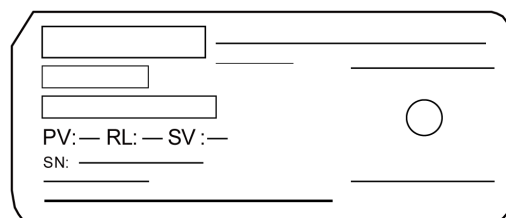
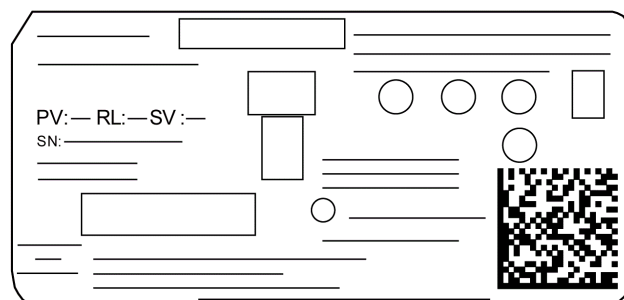
3 Conector de alimentación eléctrica CC (ángulo recto*1): 1

4 Guía de referencia rápida: 1

*1 Tipo recto para HMIDT35X.

Revisión del producto y código QR para el manual

Se puede identificar la versión del producto (PV), el nivel de revisión (RL) y la versión del software (SV) en la etiqueta de producto.



También puede comprobar el contenido de este manual utilizando el código QR adjunto al producto.

Certificaciones y normas

Algunos productos no están sujetos a las certificaciones y normas. Y algunos de los productos no han recibido su certificación y normas pero están programados para su evaluación.

Las certificaciones y normas que se muestran a continuación pueden incluir aquellas que el producto todavía no ha obtenido. Para obtener más información sobre las últimas certificaciones y normas que este producto cumple, consulte la etiqueta del producto o el siguiente enlace URL.

www.se.com

Certificaciones de agencias

- Underwriters Laboratories Inc., UL 61010-2-201 y CSA C22.2 N°61010-2-201, para Equipos de Control Industrial
- Underwriters Laboratories Inc., UL 121201 y CSA C22.2 N°213, para Equipos Eléctricos destinados para uso en Lugares Peligrosos (Clasificados) de Clase 1, División 2
- IECEx / ATEX para uso en las zonas 2/22
- Certificación EAC (Rusia, Bielorrusia, Kazajistán)

Normas de conformidad

Europa:

CE

- Directiva 2014/30/EU (EMC)
 - Controladores programables: EN 61131-2
 - EN61000-6-4
 - EN61000-6-2

- Directiva 2014/34/EU (ATEX)
 - EN60079-0
 - EN60079-15
 - EN60079-31

Australia

- RCM
 - AS/NZS CISPR11 (EN55011)

Corea

- KC
 - KN11
 - KN61000-6-2

Normas de calidad

Schneider Electric realizó pruebas en este producto por voluntad propia aplicando las normas adicionales. Las pruebas adicionales realizadas y las normas según las que se han desarrollado estas pruebas se detallan específicamente en Especificaciones estructurales, página 31.

Sustancias peligrosas

Este producto está diseñado para cumplir con las siguientes normas ambientales, aunque no entre directamente en el ámbito de dicha norma:

- WEEE, Directiva 2012/19/EU
- RoHS, Directivas 2011/65/EU y 2015/863/EU
- RoHS China, Norma GB/T 26572
- Reglamento REACH EC 1907/2006

Fin de vida (WEEE)

Este producto contiene placas electrónicas. Debe eliminarse por las vías de tratamiento específicas. Este producto contiene pilas y/o baterías de almacenamiento, las cuales deben recolectarse y procesarse por separado una vez agotadas y al final de la vida útil del producto (Directiva 2012/19/EU del Parlamento Europeo)

Consulte [Mantenimiento](#), página 77 cuando retire las celdas y baterías de este producto. El porcentaje de peso de metales pesados de estas baterías no supera el límite indicado por la Directiva 2006/66/EC del Parlamento Europeo.

Conformidad europea (CE) y KC

El producto descrito en este manual cumple con las Directivas Europeas relacionadas con la Compatibilidad Electromagnética y Baja Tensión (certificación CE) cuando se utiliza de la manera especificada en la documentación pertinente, en la aplicación para la que se ha diseñado y en conexión con otros productos aprobados de terceros.

Marcas KC

사용자안내문

기종별	사 용 자 안 내 문
A급 기기 (업무용 방송통신기자재)	이 기기는 업무용(A급) 전자파적합기기로서 판매자 또는 사용자는 이 점을 주의하시기 바라며, 가정외의 지역에서 사용하는 것을 목적으로 합니다.

Declaración sobre la interferencia radioeléctrica de la Comisión Federal de Comunicaciones (FCC, por sus siglas en inglés) - Para Estados Unidos

Información sobre interferencias de radiofrecuencia de la FCC

Este equipo se ha sometido a pruebas y cumple con los límites establecidos por la Comisión Federal de Comunicaciones (FCC) para un dispositivo digital de Clase A, de conformidad con el Apartado 15 de los reglamentos de la FCC. Estos límites están diseñados para ofrecer una protección razonable contra interferencias perjudiciales en un entorno comercial, industrial o empresarial. Este producto genera, utiliza y puede emitir energía de radiofrecuencia. Si no se instala y se utiliza de acuerdo con las instrucciones, puede provocar o sufrir interferencias con las radiocomunicaciones. Con el fin de minimizar las posibilidades de interferencia electromagnética en la aplicación, debe observar las dos siguientes reglas:

- Coloque y utilice este producto de manera que no emita la energía electromagnética suficiente para provocar interferencias en dispositivos cercanos.
- Instale y pruebe este producto para asegurar que la energía electromagnética generada por los dispositivos cercanos no interfiera con el funcionamiento de este producto.
- Cualquier cambio o modificación realizado en el equipo sin la aprobación expresa de la parte responsable del cumplimiento de las reglas de conformidad puede anular el derecho del usuario a trabajar con este producto.

⚠ ADVERTENCIA

INTERFERENCIAS ELECTROMAGNÉTICAS/DE RADIO

La radiación electromagnética puede afectar el funcionamiento de este producto, ocasionando un funcionamiento inesperado del equipo. Si se detectan interferencias electromagnéticas:

- Aumente la distancia entre este y el equipo que causa las interferencias.
- Reoriente este producto y el equipo que causa las interferencias.
- Modifique el tendido de las líneas de comunicación y alimentación que van a este producto y al equipo que causa las interferencias.
- Conecte este producto y el equipo que causa las interferencias a alimentaciones eléctricas distintas.
- Utilice siempre cables apantallados cuando conecte este producto a un dispositivo periférico o a otro ordenador.

Si no se siguen estas instrucciones, pueden producirse lesiones graves, muerte o daños en el equipo.

Instalación en lugares peligrosos - Para EE.UU y Canadá

Aspectos generales

Este producto ha sido diseñado con el fin de cumplir los requisitos de aplicación en lugares peligrosos, Clase I, División 2. Las ubicaciones de División 2 son los lugares donde las concentraciones inflamables de sustancias combustibles están normalmente limitadas, impedidas por la ventilación o presentes en una ubicación adyacente de Clase I, División 1, pero donde se puede producir una situación anómala que pudiera dar lugar a la exposición intermitente a esas concentraciones inflamables.

Si bien este producto es un dispositivo no inflamable según las normas UL 121201 y CSA C22.2 N°213, no está diseñada para una ubicación de División 1 (normalmente peligrosa) y no debería ser utilizada nunca dentro de ella.

Este producto es adecuado para su uso en ubicaciones peligrosas de Clase I, División 2, Grupos A, B, C y D o en ubicaciones no peligrosas. Antes de instalar o utilizar este producto, compruebe que la certificación UL 121201 o CSA22.2 N° 213 aparece en la etiqueta del producto.

NOTA: Algunos productos aún no están clasificados para utilizarlos en ubicaciones peligrosas. Utilice siempre el producto conforme a su etiqueta y a este manual.

PELIGRO

PELIGRO DE EXPLOSIÓN

- No utilice este producto en entornos peligrosos o en lugares distintos a la Clase I, División 2, Grupos A, B, C y D.
- Si sustituye cualquier componente, puede anular la conformidad con la Clase I, División 2.
- No conecte ni desconecte este producto a menos que haya apagado la alimentación eléctrica o esté seguro de que la zona no es peligrosa.
- Confirme siempre que la certificación UL 121201 o CSA C22.2 N°213 aparece en las etiquetas del producto con el fin de confirmar que este producto se puede usar en lugares peligrosos.
- No instale ningún accesorio, equipo o componente de Schneider Electric u OEM a menos que éstos también hayan sido cualificados como aptos para usar en lugares de Clase I, División 2, Grupos A, B, C y D.
- No intente instalar, manejar, modificar, realizar servicios de mantenimiento ni alterar de cualquier otra forma este producto excepto en los casos permitidos en este manual. Las acciones no permitidas pueden anular la conformidad de uso de Clase I, División 2 de este producto.

Si no se siguen estas instrucciones, se producirán lesiones graves o la muerte.

PELIGRO

PELIGRO DE EXPLOSIÓN

- Confirme siempre que su dispositivo se adecua a la norma UL 121201 o CSA C22.2 N°213 para lugares peligrosos, antes de instalarlo o utilizarlo en un lugar peligroso.
- Para aplicar o retirar la alimentación de este producto instalado en un lugar peligroso de Clase I, División 2, debe: A) utilizar un conmutador situado fuera del entorno peligroso o B) utilizar un conmutador certificado para el funcionamiento de Clase I, División 1 dentro de la zona peligrosa.
- No conecte ni desconecte el equipo a menos que haya apagado la alimentación eléctrica o esté seguro de que la zona no es peligrosa. Esto se aplica a todas las conexiones, incluidas las de alimentación, tierra, serie, paralelo y red.
- No utilice nunca cables no blindados o sin conexión a tierra en lugares peligrosos.
- Utilice sólo dispositivos USB no incendiarios.
- Cuando se incluyan, mantenga las puertas y aberturas de la caja cerradas en todo momento para evitar la acumulación de sustancias extrañas dentro de la estación de trabajo.

Si no se siguen estas instrucciones, se producirán lesiones graves o la muerte.

PELIGRO

PELIGRO DE DESCARGA ELÉCTRICA, EXPLOSIÓN O ARCO ELÉCTRICO

- Desconecte la alimentación del dispositivo antes de retirar cualquier cubierta o elemento del sistema y antes de instalar o quitar cualquier accesorio, hardware o cable.
- Desconecte el cable de alimentación de este producto y de la fuente de alimentación eléctrica antes de instalar o retirar el mismo.
- Asegúrese de siempre usar un dispositivo adecuadamente calificado para detectar la tensión a fin de confirmar que la alimentación está apagada cuándo y dónde se indique.
- Reemplace y sujete todas las cubiertas o los elementos del sistema antes de suministrar energía eléctrica a este producto.
- Use solamente la tensión especificada cuando utilice este producto. Este producto está diseñado para utilizar de 12 a 24 Vdc. Siempre debe comprobar si el dispositivo recibe alimentación CC antes de aplicarle corriente.

Si no se siguen estas instrucciones, se producirán lesiones graves o la muerte.

Asegúrese de que el producto esté correctamente clasificado para la ubicación. Si la ubicación prevista no tiene actualmente una clasificación de Clase, División y Grupo, los usuarios deberán consultar a las autoridades competentes a fin de determinar la clasificación correcta para dicha ubicación peligrosa

Funcionamiento y mantenimiento

Los sistemas han sido diseñados para cumplir con las pruebas relevantes de ignición por chispa.

⚠ PELIGRO**PELIGRO DE EXPLOSIÓN**

Además de las otras instrucciones en este manual, debe cumplir las siguientes normas cuando instala este producto en un lugar peligroso:

- Debe cablear el equipo de acuerdo con el Código Nacional de Electricidad, Artículo 501.10 (B) para lugares peligrosos de Clase I, División 2.
- Instale este producto en una carcasa adecuada para su aplicación específica. Se recomienda las carcasas IP66F, IP67F, Tipo 4X (para uso en interiores y exteriores), Tipo 12 y Tipo 13, incluso si no lo exige la reglamentación.

Si no se siguen estas instrucciones, se producirán lesiones graves o la muerte.

NOTA: IP66F e IP67F no forman parte de la certificación UL.

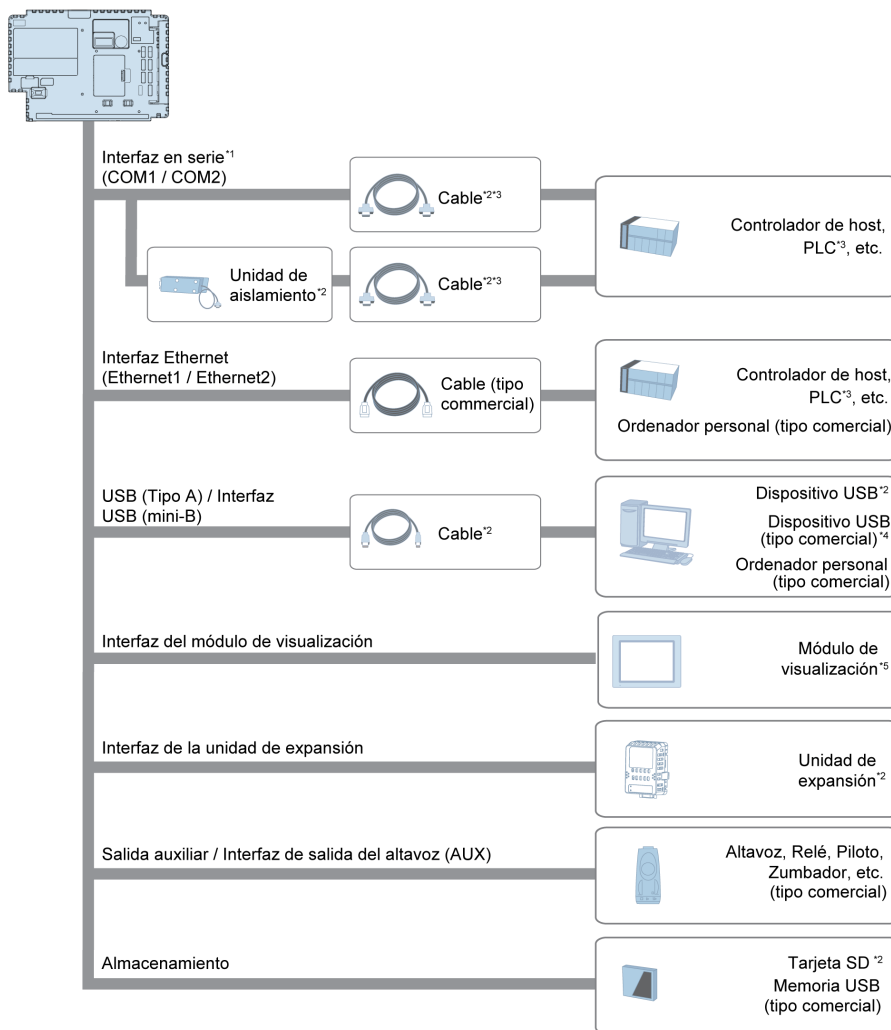
Conectividad de los dispositivos

Contenido de este capítulo

Diseño del sistema 19
 Accesorios 20

Diseño del sistema

Box Module



*1 Con el fin de utilizar este puerto como un puerto aislado, se requiere una Unidad de Aislamiento. Para usar una unidad de aislamiento RS-232C, establezca el pin #9 del puerto COM en VCC. (Sólo para COM2)

*2 Consulte Accesorios, página 20.

*3 Para obtener información sobre cómo conectar controladores y otros tipos de equipos, consulte el manual del controlador de dispositivo correspondiente de su software de edición de pantallas.

*4 Comuníquese con su representante de soporte técnico de Schneider Electric local para obtener información sobre los modelos compatibles.

*5 Solo se conecta a eXtreme Display. Consulte los Número de referencia, página 11.

Módulo de visualización



*1 Solo se conecta a eXtreme Box.

Accesorios

Consulte el manual del controlador de dispositivo que corresponde a su software de edición de pantallas para obtener información sobre los controladores host y los cables de conexión.

Nombre del producto	Número del producto	Producto compatible	Descripción
Interfaz en serie			
Cable de conversión de RJ-45 a Sub-D de 25 pines	XBTZG939	Box Module	Conecta un cable Sub-D de 25 pines a este producto (RJ-45).
Cable de conversión RS-232C de 9 a 25 pines	XBTZG919	Box Module	Conecta un cable RS-232C estándar (zócalo Sub-D de 25 pines) a este producto (conector Sub-D de 9 pines).
Adaptador de conversión del puerto COM	XBTZGCOM1	Box Module	Conecta los elementos de comunicación RS-422 opcionales a la interfaz en serie (RS-232C).
Unidad de aislamiento RS-232C	XBTZGI232	Box Module	Conecta un controlador host a este producto y proporciona aislamiento. (RS-232C son RS-422 conmutables.)
Interfaz USB (Tipo A)			
Cable delantero USB	XBTZGUSB	Box Module	Cable de extensión que conecta la interfaz USB al panel frontal.
Cable de conversión USB-Serial (RS-232C) ²	HMIZURS	Premium Box	Cable para convertir la interfaz USB en una interfaz en serie (RS-232C). Permite las conexiones a los módems o lectores de códigos de barra que admiten RS-232C.
Interruptor luminoso USB ²	HMIZRA1	Premium Box	Una unidad que consta de cinco interruptores luminosos con múltiples LED de color conectados a este producto a través de USB.
Selector biométrico USB ²	XB5S5B2L2	Box Module	Unidad de reconocimiento de huellas dactilares conectada a este producto mediante una conexión USB.
Teclado USB ²	HMIZKB1	Box Module Smart Display	Teclado numérico se conecta fácilmente a este producto mediante una conexión USB.
Montaje en tubo de la columna luminosa USB con placa de fijación ²	XVGU3SHAV	Box Module	Columna luminosa conectada a este producto mediante una conexión USB (con placa de fijación)

Nombre del producto	Número del producto	Producto compatible	Descripción
Montaje de la base de la columna luminosa USB*2	XVGU3SWV	Box Module	Columna luminosa conectada a este producto mediante una conexión USB (Montaje de la base)
Interfaz USB (mini-B)			
Cable de transferencia USB (USB Tipo A/mini-B)*1	BMXXCAUSB-H018	Box Module Smart Display	Cable para transferir los datos en pantalla de un ordenador (USB Tipo A) a este producto (USB mini-B) (1,8 m [5,91 ft]). USB 2.0 Alta velocidad admitido (480 Mbps)
Cable de transferencia USB (USB Tipo A/mini-B)*1	BMXXCAUSB-H045	Box Module Smart Display	Cable para transferir los datos en pantalla de un ordenador (USB Tipo A) a este producto (USB mini-B) (4,5 m [14,76 ft]). USB 2.0 Alta velocidad admitido (480 Mbps)
Ubicación remota del puerto para Mini-USB	HMIZSUSBB	Box Module	Cable de extensión que se conecta a la interfaz USB (mini B) en la parte frontal del panel.
Interfaz de la unidad de expansión			
Esclavo de PROFIBUS DP/ unidad MPI*2	HMIZGDPD	Box Module	Unidad de expansión que permite la inclusión de este producto en la red de PROFIBUS y la comunicación con el maestro PROFIBUS DP o en la red de MPI. (Velocidad de comunicación: 12 Mbps).
Interfaz de salida auxiliar/salida del altavoz			
Conector auxiliar para Universal Box	HMIZGAUX	Box Module	Conector AUX necesario en el caso de que use una salida externa (5 piezas/conjunto)
Almacenamiento			
Tarjeta de memoria SD (4 GB)*3*4	HMIZSD4G	Box Module	Tarjeta de memoria SD (4 GB, MLC) (Almacenamiento)
Otros			
Batería para la Reserva de memoria	HMIZGBAT	Box Module	Batería principal para la copia de seguridad de datos de tiempo (1 pieza)
Soporte de fijación de Box Module	HMIZXFIX1	Módulo de visualización ancho de 7"	Soporte para fijar el Box Module al módulo de visualización (1 pieza)
	HMIZXFIX2	Módulo de visualización ancho de 12"/ Módulo de visualización ancho de 15"	
Conector de alimentación eléctrica CC (ángulo recto)	HMIZGPWS2	Módulo de visualización (excepto el Módulo de visualización ancho de 7")	Conector de ángulo derecho para conectar los cables de alimentación CC (5 piezas/conjunto).

*1 Se puede conectar usando tan solo una de las interfaces USB disponibles (Tipo A/mini-B).

*2 Asegúrese de que el software de edición de pantallas admite el producto.

*3 También puede usar un tipo comercial.

*4 Tarjeta SD/SDHC de hasta 32 GB.

Accesorios de mantenimiento

Nombre del producto	Número del producto	Producto compatible	Descripción
Junta de instalación	HMIZD53W	Módulo de visualización ancho de 7"	Ofrece una resistencia al polvo y a la humedad cuando instala este producto en un panel macizo (1 pieza)
	HMIZD56W	Módulo de visualización ancho de 12"	
	HMIZX57W	Módulo de visualización ancho de 15"	
Conector de alimentación eléctrica CC	HMIZGPWS	Módulo de visualización	Conector para conectar los cables de alimentación CC (5 piezas/conjunto).
Conector de alimentación eléctrica CC con tornillos de fijación (ángulo recto)	HMIZXPWS	Módulo de visualización (excepto el Módulo de visualización ancho de 7")	Conector con tornillos de montaje para conectar los cables de alimentación CC (ángulo recto, 5 piezas/conjunto)
Abrazadera del cable USB Tipo A (1 puerto)	HMIZGCLP1	Box Module	Abrazadera para evitar la desconexión del cable USB (USB Tipo A, 1 puerto, 5 abrazaderas/conjunto)
Tarjeta de memoria SD (1 GB) para la Tarjeta del sistema	HMIZSD1GS	Box Module	Tarjeta de memoria SD (1 GB, SLC) para la Tarjeta del sistema

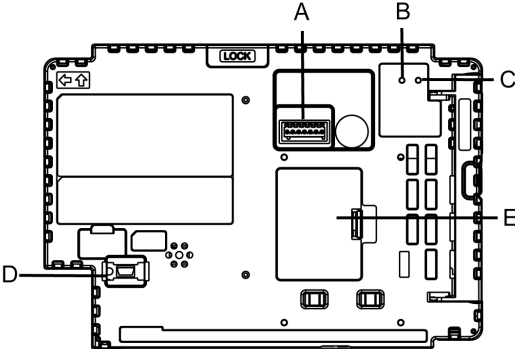
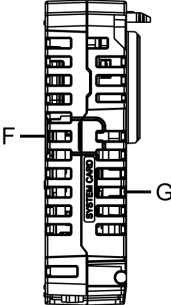
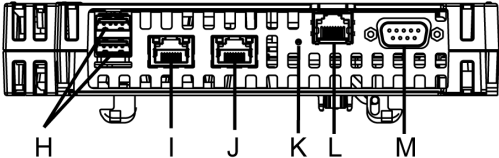
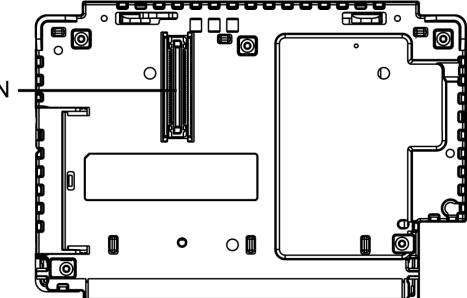
Identificación de componentes y funciones

Contenido de este capítulo

Identificación de piezas.....23
 Indicaciones del LED.....26

Identificación de piezas

HMIG3X

Lateral	HMIG3X
Frontal	
Lateral derecho	
Inferior	
Posterior	

A: Interfaz de la Salida auxiliar/Salida del altavoz (AUX)

Esta interfaz es la salida de alarma o salida del avisador y la salida de audio.

B: LED de estado*1

C: LED de acceso a la tarjeta*1

D: Interfaz USB (mini-B)*2

E: Cubierta de la interfaz de la unidad de expansión (EXT)*3

La unidad de expansión se puede integrar en la abertura de la cubierta de la interfaz de la unidad de expansión, y la batería para la reserva de memoria se puede conectar o sustituir.

F: Cubierta de la tarjeta de almacenamiento

G: Cubierta de la tarjeta del sistema

No puede abrir esta tapa cuando el Box Module está en operación.

H: Interfaz USB (Tipo A)*2

I: Interfaz Ethernet (Ethernet1)*2

J: Interfaz Ethernet (Ethernet2)*2

K: LED de COM1*2

L: Interfaz en serie (COM1)*2

M: Interfaz en serie (COM2)*2

N: Interfaz del módulo de visualización

▲ ATENCIÓN

RIESGO DE QUEMADURAS

No conecte el cable de comunicación de Modbus RJ-45 a la interfaz Ethernet.

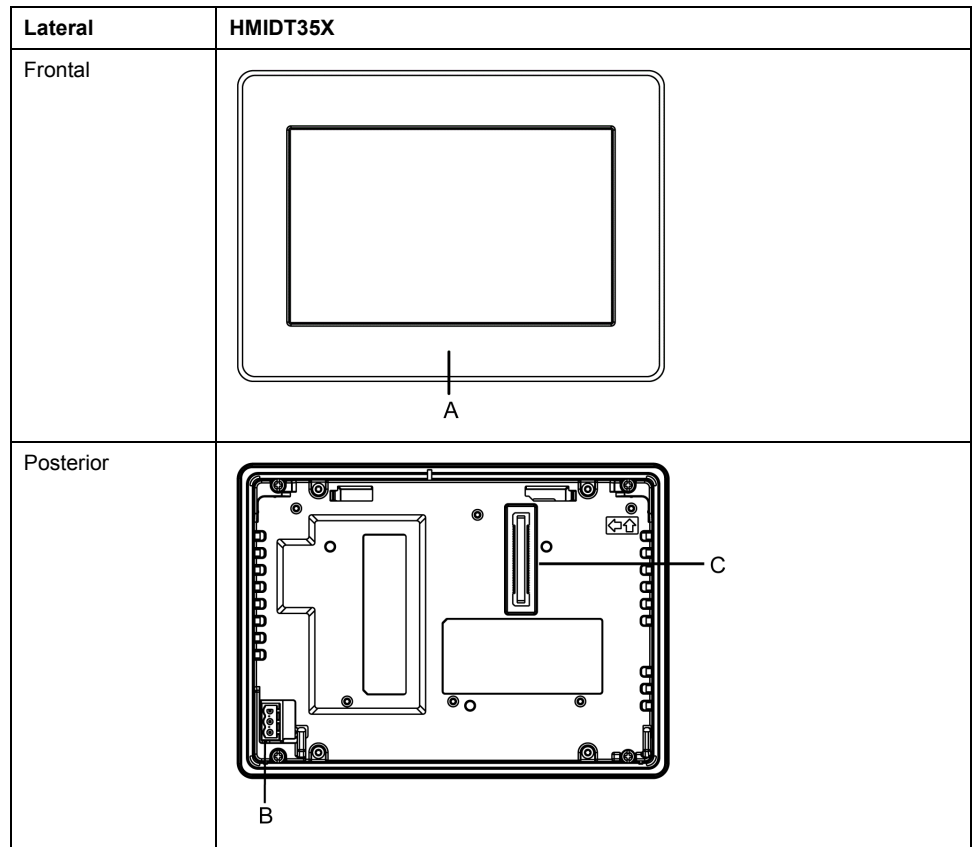
Si no se siguen estas instrucciones, pueden producirse lesiones o daños en el equipo.

*1 Consulte Indicaciones del LED, página 26

*2 Consulte Especificaciones de la interfaz, página 34

*3 Consulte Sustitución de la batería principal, página 79

HMIDT35X



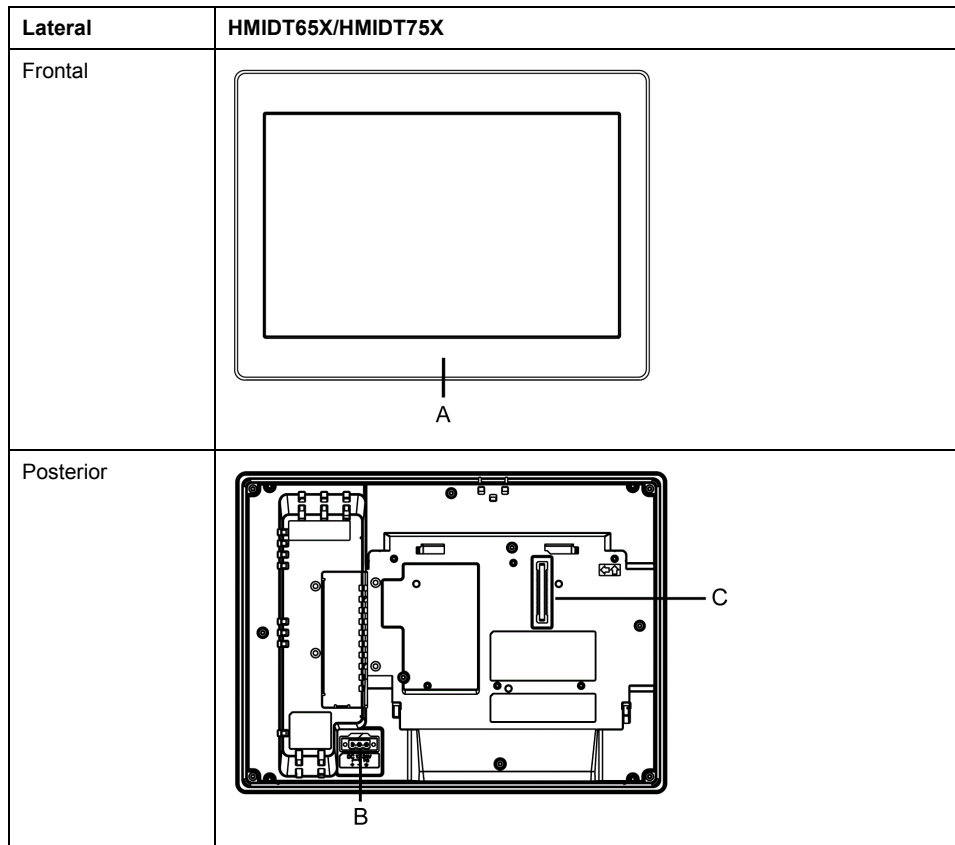
A: Bisel (acero inoxidable)

B: Conector de alimentación

C: Interfaz del Box Module

HMIDT65X/HMIDT75X

NOTA: Las siguientes ilustraciones muestran HMIDT65X.



- A: Bisel (acero inoxidable)
- B: Conector de alimentación
- C: Interfaz del Box Module

Indicaciones del LED

LED de estado

Después de encender el equipo, el indicador LED de estado normal muestra lo siguiente: luz roja > naranja intermitente > luz verde.

Color	Indicador	HMIG3X
Verde	ON	En funcionamiento
Naranja	Intermitencia	El software se está iniciando
Rojo	ON	Encendido
Rojo/Verde	Alternando	Error de conexión del Módulo de visualización.
Naranja/Rojo	Alternando	Error de inicio de la tarjeta SD.
-	OFF	Está apagado.

Indicador LED de acceso a la tarjeta

Color	Indicador	HMIG3X
Verde	ON	La tarjeta de almacenamiento está insertada.
-	OFF	La tarjeta de almacenamiento no está insertada o no se puede detectar.

LED de COM1

Color	Indicador	Descripción
Amarillo	ON	Se está realizando la transmisión de datos.
-	OFF	Sin transmisión de datos.

Especificaciones

Contenido de este capítulo

Especificaciones generales	28
Características funcionales	33
Especificaciones de interfaz	34

Especificaciones generales

Especificaciones eléctricas

Box Module

Característica		HMIG3X
Tensión de entrada nominal		12 Vdc (suministro del módulo de visualización)
Consumo de energía (alimentación eléctrica principal, incluida la pérdida de energía)	Máx.	20 W

Módulo de visualización

Característica		HMIDT35X	HMIDT65X	HMIDT75X
Tensión de entrada nominal		12...24 Vdc		
Límites de tensión de entrada		10,8...28,8 Vdc		
Caída de tensión		12 Vdc: 1,25 ms o menos 24 Vdc: 5 ms o menos		
Consumo de energía	Máx.*1	29 W	37 W	48 W
	Cuando no se suministra alimentación eléctrica a los dispositivos externos*1	17,5 W o menos	23 W o menos	34 W o menos
	Cuando la pantalla apaga la retroiluminación (Modo de espera)*1 (No se suministra alimentación eléctrica a los dispositivos externos)	12,5 W o menos	12,5 W o menos	12,5 W o menos
	Cuando la retroiluminación de la pantalla está a 20%*1 (No se suministra alimentación eléctrica a los dispositivos externos)	15 W o menos	16 W o menos	19 W o menos
Corriente de entrada		30 A o menos		
Inmunidad al ruido		Tensión parásita: 1000 Vp-p Duración del pulso: 1 µs Tiempo de subida: 1 ns		

Característica	HMIDT35X	HMIDT65X	HMIDT75X
	(a través de un simulador de ruidos)		
Fuerza dieléctrica	1000 Vac por un minuto (entre el terminal eléctrica y el terminal FG), corriente de fuga: 20 mA o menos		
Resistencia de aislamiento	500 Vdc, 10 MΩ o más (entre el terminal eléctrico y el terminal FG)		

*1 El consumo eléctrico es la suma de consumo eléctrico del Box Module y el módulo de visualización.

Especificaciones ambientales

NOTA:

- La especificaciones ambientales del Box Module cumplen las del módulo de visualización conectado.
- Cuando use alguna de las opciones para este producto, compruebe las especificaciones de cualquier condición especial o precaución que pueda aplicarse a este producto.

Módulo de visualización

Característica	HMIDT35X	HMIDT65X	HMIDT75X
Entorno físico			
Temperatura ambiente*1	-30...65 °C (-22...149 °F) (T4) Cuando realice la instalación y el cableado: -5...65 °C (23...149 °F)	-30...70 °C (-22...158 °F) (T4) Cuando realice la instalación y el cableado: -5...70 °C (23...158 °F)	-20...60 °C (-4...140 °F) (T4) Cuando realice la instalación y el cableado: -5...60 °C (23...140 °F)
Temperatura de almacenamiento*1	-30...70 °C (-22...158 °F)	-30...70 °C (-22...158 °F)	-20...60 °C (-4...140 °F)
Humedad ambiente del aire y del almacenamiento	10%...90% RH (Sin condensación, temperatura de bulbo húmedo 39 °C [102,2 °F] o menos)		
Polvo	0,1 mg/m ³ (10 ⁻⁷ oz/ft ³) o menos (libre de partículas de polvo conductoras en todas las superficies, salvo la cara del panel)		
Grado de contaminación	3 para la cara frontal, 2 para los otros lados.		
Gases corrosivos	Libre de gases corrosivos Números de referencia que terminan con "FH": IEC/EN 60721-3-3 Clase 3C3 ²		
Presión atmosférica (altitud de funcionamiento)	800...1.114 hPa (2.000 m [6.561 ft] o menos)		
Resistencia a los rayos UV (frente)	Límite: 99% o más (380 nm)		
Entorno mecánico			
Resistencia a vibraciones*1	Conformidad IEC 60068-2-6 5...9 Hz amplitud simple 7 mm (0,28 in) 9...150 Hz aceleración fija: 19,6 m/s ² Direcciones X, Y, Z para 10 ciclos (aproximadamente 100 minutos) IEC 61373: 1999 (Categoría 1, Clase B) 5≤f≤150 Hz		Conformidad IEC 60068-2-6 5...9 Hz amplitud simple 3,5 mm (0,14 in) 9...150 Hz aceleración fija: 9,8 m/s ² Direcciones X, Y, Z para 10 ciclos

Característica	HMIDT35X	HMIDT65X	HMIDT75X
	(peso < 500 kg: f1=5 Hz, f2=150 Hz) aceleración: Arriba y abajo: 7,90 m/s ² , derecha e izquierda: 3,50 m/s ² , atrás y adelante: 5,50 m/s ²		(aproximadamente 100 minutos) IEC 61373: 1999 (Categoría 1, Clase B) 5≤f≤150 Hz (peso < 500 kg: f1=5 Hz, f2=150 Hz) aceleración: Arriba y abajo: 7,90 m/s ² , derecha e izquierda: 3,50 m/s ² , atrás y adelante: 5,50 m/s ²
Resistencia a impactos*1	Conformidad IEC 60068-2-27 392 m/s ² , 11 ms, direcciones X, Y, Z para 3 repeticiones		Conformidad IEC 60068-2-27 147 m/s ² direcciones X, Y, Z para 3 repeticiones
Entorno eléctrico			
Inmunidad a transitorios eléctricos rápidos/pulsos	IEC 61000-4-4 2 kV: Puerto de alimentación 1 kV: Puertos de señal		
Inmunidad a descarga electroestática	Método de descarga de contacto: 6 kV Método de descarga de aire: 8 kV (IEC/EN 61000-4-2 nivel 3)		

*1 Cuando utilice una unidad de bus de campo, use este producto de acuerdo con las especificaciones de dicha unidad.

*2 Los productos con números de referencia que terminan con "FH" tienen placas electrónicas con un recubrimiento conforme para su uso en entornos más exigentes. Los niveles de pruebas son los siguientes:

Modelo	Norma	Niveles
Productos con números de referencia que terminan con "FH"	IEC/EN 60721-3-3	Flujo de gas mixto; clase 3C3, 25 °C (77 ° F), 75 % de humedad relativa, t = 7 días Concentraciones (ppm): H ₂ S: 2,5 / Cl ₂ : 0,1 / SO ₂ : 2,0

Aplique grasa (Nyogel 760G) a los siguientes puntos de interfaz para prevenir la corrosión.

Box Module	Interfaz del módulo de visualización; interfaz de la unidad de expansión; interfaz Ethernet x 2; interfaz USB (Tipo A) x 2; interfaz USB (mini-B); interfaz de la tarjeta del sistema; interfaz de la tarjeta de almacenamiento
Módulo de visualización	Interfaz del Box Module

⚠ ATENCIÓN

EQUIPOS INSERVIBLES

- No use ni almacene el producto en lugares donde se evaporan sustancias químicas o donde éstas están presentes en el aire. Los productos químicos hacen referencia a lo siguiente: A) Productos químicos corrosivos: Ácidos, alcalinos, líquidos que contengan sal, B) Productos químicos inflamables: disolventes orgánicos.
- No permita que el agua, líquidos, metales ni fragmentos de cables entren dentro de la carcasa del panel.

Si no se siguen estas instrucciones, pueden producirse lesiones o daños en el equipo.

Especificaciones estructurales

Box Module

	HMIG3X
Método de refrigeración	Circulación natural del aire
Dimensiones exteriores (Ancho x Alto x Profundidad)	188 x 131 x 35 mm (7,4 x 5,16 x 1,38 in)
Peso	0,9 kg (1,98 lb) o menos

Módulo de visualización

	HMIDT35X	HMIDT65X	HMIDT75X
Puesta a tierra	Terminal de toma de tierra: Resistencia de la conexión a tierra de 100 Ω o inferior, cable de 2 mm ² (AWG 14), o más grueso, o las normas aplicables de su país (el mismo para los terminales FG y SG).		
Método de refrigeración	Circulación natural del aire		
Estructura ^{*1}	IP66F, IP67F, Tipo 4X (para uso en interiores y exteriores) Tipo 12 Tipo 13 ^{*2} * en el panel frontal cuando está correctamente instalado en una carcasa.		
Dimensiones exteriores (Ancho x Alto x Profundidad)	203,6 x 148,6 x 37 mm (8,02 x 5,85 x 1,45 in)	308 x 230,5 x 68 mm (12,15 x 9,07 x 2,68 in)	408 x 264 x 68 mm (16,06 x 10,39 x 2,68 in)
Dimensiones del corte del panel (Ancho x Alto)	190 x 135 mm (7,48 x 5,31 in) ^{*3} Espesor del panel: 1,6...5 mm (0,06...0,2 in) ^{*4}	295 x 217 mm (11,61 x 8,54 in) ^{*3} Espesor del panel: 1,6...5 mm (0,06...0,2 in) ^{*4}	394 x 250 mm (15,51 x 9,84 in) ^{*3} Espesor del panel: 1,6...5 mm (0,06...0,2 in) ^{*4}
Peso	1,3 kg (2,9 lb) o menos	3,2 kg (7,1 lb) o menos	4,8 kg (10,6 lb) o menos
Materiales del bisel frontal	Aluminio fundido Acero inoxidable		

*1 La parte frontal de este producto, que está instalado en un panel macizo, se ha probado bajo condiciones equivalentes a las normas que se citan en las especificaciones. A pesar de que el nivel de resistencia de este producto es equivalente al de estas normas, algunos aceites que no deberían afectar a este

producto pueden dañarlo. Esto puede ocurrir en zonas en las que se hallen presentes aceites evaporados o en los casos en que se permita un contacto prolongado del este producto con lubricantes de corte de baja viscosidad. Si se desprendiera la lámina de protección o la cubierta de cristal de la cara frontal de este producto, podría propiciarse la entrada de aceite en el mismo, en cuyo caso se recomienda tomar medidas de protección adicionales.

Además, si hay aceites no aprobados presentes, podrían deformar o corroer la cubierta al frente del panel. Por ello, antes de instalar este producto, asegúrese de verificar el tipo de condiciones existentes en el entorno de funcionamiento del mismo. Si la junta de instalación se usa durante mucho tiempo, o bien si extrae este producto y la junta del panel, no se puede conservar el nivel de protección original. Para mantener el nivel de protección original, asegúrese de cambiar anualmente la junta de instalación.

*2 Compruebe el número de referencia y la versión del producto (PV) en la etiqueta del producto. Si la versión del producto es "PV: 01" y solo tiene uno de los siguientes números de referencia, el nivel de protección es IP66F.

Número de referencia: HMIDT35X, HMIDT65X

*3 Para lograr la tolerancia dimensional, todo de $+1/-0$ mm ($+0,04/-0$ in) y R del ángulo están por debajo de R3 (R0,12 in).

*4 Si bien el espesor de la pared de instalación se encuentra dentro del intervalo recomendado para las Dimensiones del corte del panel, página 52, la pared de instalación se puede deformar según el material, el tamaño y la ubicación de este producto y de otros dispositivos. Para evitar que se deforme, es posible que sea necesario reforzar la superficie de instalación.

AVISO

DAÑOS MATERIALES

- Asegúrese de que este producto no se encuentre en contacto permanente o directo con aceites.
- No presione la pantalla de este producto con fuerza excesiva o con un objeto duro, ya que podría dañar la pantalla.
- Tampoco presione el panel táctil con un objeto punzante (p. ej. la punta de un portaminas o un destornillador), ya que puede dañar el panel táctil.

Si no se siguen estas instrucciones, pueden producirse daños en el equipo.

AVISO

ALMACENAMIENTO Y FUNCIONAMIENTO FUERA DE LAS ESPECIFICACIONES

- Almacene el panel en lugares donde la temperatura esté dentro de las especificaciones del producto.
- No limite ni bloquee las ranuras de ventilación de este panel.

Si no se siguen estas instrucciones, pueden producirse daños en el equipo.

AVISO

ENVEJECIMIENTO DE LA JUNTA

- Inspeccione la junta periódicamente según lo requiera el entorno operativo.
- Cambie la junta al menos una vez al año, o cuando presente rasguños o suciedad.

Si no se siguen estas instrucciones, pueden producirse daños en el equipo.

Características funcionales

Especificaciones del display

	HMIDT35X	HMIDT65X	HMIDT75X
Tipo de display	Pantalla LCD de color TFT (alto brillo)		
Tamaño del display	7" ancho	12,1" ancho	15,6" ancho
Resolución	800 x 480 píxeles (WVGA)	1280 x 800 píxeles (WXGA)	1366 x 768 píxeles (FWXGA)
Área de visualización efectiva (Ancho x Alto)	152,4 x 91,4 mm (6,00 x 3,60 in)	261,1 x 163,2 mm (10,28 x 6,43 in)	344,2 x 193,5 mm (13,55 x 7,62 in)
Colores del display	262144 colores		
Retroiluminación	LED blanco (No puede ser sustituido por el usuario. Comuníquese con su distribuidor local.)		
Vida útil de la retroiluminación	50000 horas o más (funcionamiento continuo a 25 °C [77 °F] antes de que el brillo de la retroiluminación disminuya a 50%)		
Control de brillo	0 ...100 (Se ajusta con el panel táctil o con el software)		
Brillo (panel LCD)	1000 cd/m ² (Típ.)		

Panel táctil

	HMIDT35X/HMIDT65X/HMIDT75X
Tipo de panel táctil	Película resistente (analógica)
Puntos de contacto	Un toque
Resolución del panel táctil	1024 x 1024
Vida útil del panel táctil	1 millón de veces o más

El panel táctil de no admite la función multitáctil (dos puntos de contacto/puntos de contacto múltiples). Si toca varios puntos en el panel táctil, podría funcionar como si hubiera tocado el punto central de los contactos múltiples. Por ejemplo, si toca dos o más puntos en el panel táctil y al centro de dichos contactos se encuentra un interruptor para un sistema de accionamiento, podría funcionar como si se hubiera tocado directamente aunque no lo haya tocada.

⚠ ADVERTENCIA	
FUNCIONAMIENTO INESPERADO DEL EQUIPO	
No toque dos o más puntos en el panel táctil.	
Si no se siguen estas instrucciones, pueden producirse lesiones graves, muerte o daños en el equipo.	

Memoria, reloj

Memoria

	HMIG3X
Tarjeta del sistema	Tarjeta SD 1 GB (sistema operativo, datos del proyecto y otros datos)
Memoria de respaldo	NVRAM 512 KB

Reloj

±60 segundos por mes (desviación a temperatura ambiente y el panel está apagado). Las variaciones en las condiciones de funcionamiento y la vida útil de la batería pueden provocar variaciones en el reloj de -380 a +90 segundos por mes.

Si este nivel de precisión es insuficiente, el usuario debe monitorizar el sistema y hacer los ajustes cuando sea necesario.

La copia de seguridad de los datos del reloj usa un supercondensador (condensador de doble capa eléctrica) para la alimentación. Si la tensión del supercondensador está baja, los datos del reloj se pierden*1 cuando este producto se apaga.

El período medio de reserva es el siguiente:

Inicial: aproximadamente cien días

Después de cinco años: aproximadamente 30 días (cuando se usa en una temperatura ambiente de 25 °C [77 °F])

*1 Si los datos del reloj se pierden, aparece un mensaje de error de datos del reloj cuando enciende este producto. Si esto sucede, deje este producto encendido por al menos cinco minutos, luego configure el reloj de nuevo. Consulte el manual del software de edición de pantallas para ver cómo configurar el reloj.

Al conectar la batería de reserva opcional (N.º de referencia HMIZGBAT) para realizar la copia de seguridad de los datos del reloj, se puede mantener un período de copia de seguridad de cinco años o más (cuando se usa en una temperatura ambiente de 25 °C [77 °F]). No obstante, dado que la batería expira después de cinco años, se recomienda cambiarla cada cinco años.

Especificaciones de interfaz

Especificaciones de la interfaz

Box Module

HMIG3X	
Interfaz en serie COM1	
Transmisión asíncrona	RS-485 (aislamiento)
Longitud de los datos	7 o 8 bits
Bit de parada	1 o 2 bits
Paridad	Ninguna, par o impar
Velocidad de transmisión de los datos	2400...115.200 bps
Conector	Conector de acoplador modular (RJ-45)
Interfaz en serie COM2	
Transmisión asíncrona	RS-232C/422/485
Longitud de los datos	7 o 8 bits
Bit de parada	1 o 2 bits
Paridad	Ninguna, par o impar
Velocidad de transmisión de los datos	2400...115.200 bps, 187.500 bps (MPI)
Conector	Sub-D de 9 pines (macho)
Interfaz USB (Tipo A)	

	HMIG3X
Conector	USB 2,0 (Tipo A) x 2
Tensión del suministro de energía	5 Vdc \pm 5%
Corriente máxima suministrada	500 mA/puerto
Distancia de transmisión máxima	5 m (16,4 pies)
Interfaz USB (mini-B)	
Conector	USB 2,0 (mini-B) x 1
Distancia de transmisión máxima	5 m (16,4 pies)
Interfaz Ethernet	
Norma	IEEE802.3i/IEEE802.3u/IEEE802.3ab, 10BASE-T/ 100BASE-TX/ 1000BASE-T*1
Conector	Conector modular (RJ-45) x 2
Interfaz de la tarjeta SD	
Tarjeta SD	Ranura de la tarjeta SD (Sistema) x 1 Ranura de la tarjeta SD (Almacenamiento) x 1
Interfaz de la unidad de expansión	
Unidad de expansión	Unidad Fieldbus x 1
Interfaz de salida de sonido	
Salida del altavoz	300 mW o más (Carga nominal: 8 Ω , Frecuencia: 1 kHz)
Salida de LINE	1,4 Vp-p (Carga nominal: 10 k Ω)
Conector	Bloque de terminales de dos piezas (AUX) x 1
Interfaz de salida AUX	
Salida AUX	Salida de la alarma/Salida del avisador
Tensión nominal	24 Vdc
Corriente nominal	50 mA
Conector	Bloque de terminales de dos piezas (AUX) x 1

*1 Para la comunicación 1000BASE-T, utilice un par de cables de Ethernet trenzados con un clasificación de categoría 5e o superior.

Conexión de la interfaz

Conexiones de cable

Use únicamente el circuito SELV (Safety Extra-Low Voltage) para conectar todas las interfaces en este producto.

⚠ PELIGRO**PELIGRO DE EXPLOSIÓN**

- Confirme siempre que su dispositivo se adecua a la norma UL 121201 o CSA C22.2 N°213 para lugares peligrosos, antes de instalarlo o utilizarlo en un lugar peligroso.
- Para aplicar o retirar la alimentación de este producto instalado en un lugar peligroso de Clase I, División 2, debe: A) utilizar un conmutador situado fuera del entorno peligroso o B) utilizar un conmutador certificado para el funcionamiento de Clase I, División 1 dentro de la zona peligrosa.
- No conecte ni desconecte el equipo a menos que haya apagado la alimentación eléctrica o esté seguro de que la zona no es peligrosa. Esto se aplica a todas las conexiones, incluidas las de alimentación, tierra, serie, paralelo y red.
- No utilice nunca cables no blindados o sin conexión a tierra en lugares peligrosos.
- Utilice sólo dispositivos USB no incendiarios.
- Use la interfaz USB (mini-B) para una conexión temporal solamente durante el mantenimiento y la configuración del dispositivo.
- No use la interfaz USB (mini-B) en lugares peligrosos.
- Cuando se incluyan, mantenga las puertas y aberturas de la caja cerradas en todo momento para evitar la acumulación de sustancias extrañas dentro de la estación de trabajo.

Si no se siguen estas instrucciones, se producirán lesiones graves o la muerte.

Los reglamentos para lugares peligrosos de División 2 exigen que todas las conexiones de cables estén provistas de un freno de cable y un enclavamiento positivo adecuados. Ya que este producto no ofrece un freno de cable adecuado para las conexiones USB (interfaz USB mini-B), solo use dispositivos USB no incendiarios. No conecte o desconecte nunca un cable mientras se está aplicando alimentación a cualquier extremo del cable. Todos los cables de comunicaciones deben contar con una pantalla conectada a la masa del chasis. Esta pantalla debe incluir lámina de aluminio y trenza de cobre. La carcasa del conector estilo Sub-D debe ser de un metal de tipo conductor (por ejemplo, zinc moldeado) y la malla de la pantalla de tierra debe terminarse directamente en la carcasa del conector. No utilice un hilo de continuidad apantallado.

El diámetro exterior del cable deberá adaptarse al diámetro interior del reductor de tensión del conector del cable, a fin de asegurar que se mantenga un alto grado de fiabilidad en dicho reductor de tensión. Fije siempre los conectores D-Sub a los conectores correspondientes del pupitre de mando a través de los dos tornillos situados a ambos lados.

Interfaz en serie (RS-485 [Aislamiento]) para COM1

Introducción

NOTA: Para obtener información sobre cómo conectar controladores y otros tipos de equipos, consulte el manual del controlador del dispositivo correspondiente del software de edición de pantallas.

⚠ ATENCIÓN

PÉRDIDA DE COMUNICACIÓN

- No sobrecargue los puertos de comunicación de las conexiones.
- Sujete con firmeza los cables de comunicación a la pared del panel o al armario.
- Utilice un conector RJ-45 con una lengüeta de seguridad funcional.

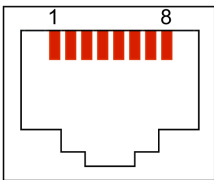
Si no se siguen estas instrucciones, pueden producirse lesiones o daños en el equipo.

NOTA: Usar dentro de la corriente nominal.

RS-485 (Aislamiento)

Conector RJ-45

NOTA: Al configurar la comunicación vía RS-485, es posible que el diagrama de cableado para algunos de los equipos requiera polarización del lado del terminal. Cambie la configuración de polarización con su software de edición de pantallas.

Parte lateral del producto	N.º del pin	RS-485 (Aislamiento)		
		Nombre de la señal	Dirección	Significado
	1	NC	–	No hay conexión
	2	NC	–	No hay conexión
	3	NC	–	No hay conexión
	4	Línea A	Entrada/ Salida	Transferir datos A (+)
	5	Línea B	Entrada/ Salida	Transferir datos B (-)
	6	RS(RTS)	Salida	Petición de envío
	7	NC	–	No hay conexión
	8	SG	–	Toma de tierra de señalización
	Carca-sa	FG	–	Puesta a tierra funcional

NOTA: Los terminales FG y SG están aislados.

Interfaz en serie (RS-232C y RS-422/RS-485) para COM2

Introducción

NOTA: Para obtener información sobre cómo conectar controladores y otros tipos de equipos, consulte el manual del controlador del dispositivo correspondiente del software de edición de pantallas.

Puede alternar el método de comunicación entre RS-232C y RS-422/RS-485 mediante el software.

La interfaz en serie no está aislada. Los terminales SG (toma de tierra de señal) y FG (puesta a tierra funcional) están conectados dentro del producto. Si el conector de la interfaz en serie es D-Sub, conecte el cable de FG a la carcasa.

⚡⚠ PELIGRO

INCENDIO Y DESCARGA ELÉCTRICA

Cuando use el terminal SG para conectar un dispositivo externo a este producto:

- Asegúrese de que no se crea un bucle de tierra al configurar el sistema.
- Conecte el terminal SG al equipo remoto cuando el dispositivo externo no está aislado.
- Conecte el terminal de SG a una conexión a tierra conocida y fiable para reducir el riesgo de daños en el circuito.

Si no se siguen estas instrucciones, se producirán lesiones graves o la muerte.

⚠ ATENCIÓN

PÉRDIDA DE COMUNICACIÓN

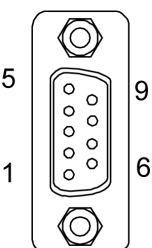
- No sobrecargue los puertos de comunicación de las conexiones.
- Sujete con firmeza los cables de comunicación a la pared del panel o al armario.
- Utilice un conector Sub-D de 9 pines con tornillos sin fin.

Si no se siguen estas instrucciones, pueden producirse lesiones o daños en el equipo.

NOTA: Usar dentro de la corriente nominal.

RS-232C

Conector de enchufe D-Sub de 9 pines

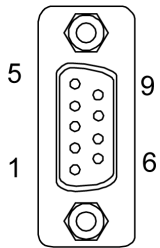
Parte lateral del producto	N.º del pin	RS-232C		
		Nombre de la señal	Dirección	Significado
	1	CD	Entrada	Detección de portadora
	2	RD(RXD)	Entrada	Recibir datos
	3	SD(TXD)	Salida	Enviar datos
	4	ER(DTR)	Salida	Terminal de datos preparado
	5	SG	–	Toma de tierra de señalización
	6	DR(DSR)	Entrada	Paquete de datos preparado
	7	RS(RTS)	Salida	Peticion de envío
	8	CS(CTS)	Entrada	Envío posible
	9	CI(RI)/VCC	Entrada/–	Llamada Pantalla de Estado +5 Vdc ±5% Salida 0,25 A*1
	Carca-sa	FG	–	Puesta a tierra funcional (común con SG)

*1 Puede alternar el pin #9 entre CI(RI) y VCC mediante el software. La salida VCC no está protegida contra sobretensión. Para prevenir daños o un fallo, sólo usar dentro de la corriente nominal.

El soporte Interfit es #4-40 (UNC).

RS-422/485

Conector de enchufe D-Sub de 9 pines

Parte lateral del producto	N.º del pin	RS-422/RS-485		
		Nombre de la señal	Dirección	Significado
	1	RDA	Entrada	Recibir datos A (+)
	2	RDB	Entrada	Recibir datos B (-)
	3	SDA	Salida	Enviar datos A (+)
	4	ERA	Salida	Terminal de datos preparado A (+)
	5	SG	-	Toma de tierra de señalización
	6	CSB	Entrada	Envío posible B (-)
	7	SDB	Salida	Enviar datos B (-)
	8	CSA	Entrada	Envío posible A (+)
	9	ERB	Salida	Terminal de datos preparado B (-)
	Carca-sa	FG	-	Puesta a tierra funcional (común con SG)

El soporte Interfit es #4-40 (UNC).

Salida auxiliar/Interfaz de salida del altavoz (AUX)

⚠️ PELIGRO

INCENDIO Y DESCARGA ELÉCTRICA

Cuando use el terminal SG para conectar un dispositivo externo a este producto:

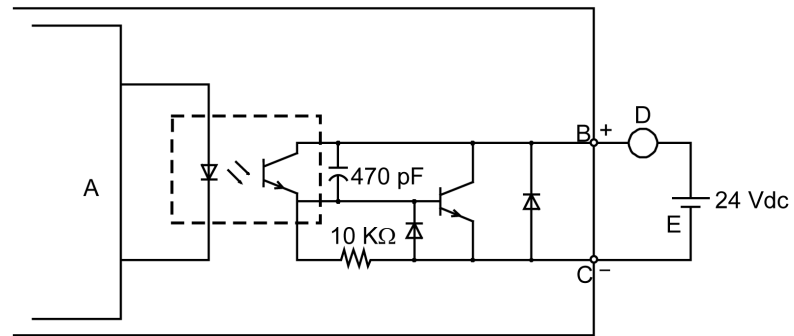
- Asegúrese de que no se crea un bucle de tierra al configurar el sistema.
- Conecte el terminal SG al equipo remoto cuando el dispositivo externo no está aislado.
- Conecte el terminal de SG a una conexión a tierra conocida y fiable para reducir el riesgo de daños en el circuito.

Si no se siguen estas instrucciones, se producirán lesiones graves o la muerte.

Costado de la conexión del cable	N.º del pin	Nombre de la señal	Dirección	Significado
	1	LineOut	Salida	Salida de la línea
	2	LineOut_GND	Salida	Puesta a tierra de la línea de salida
	3	SP+	Salida	Altavoz +
	4	SP-	Salida	Altavoz -
	5	NC	-	No hay conexión
	6	ALARM+/BUZZER+	Salida	(Se puede cambiar por medio del software)
	7	ALARM-/BUZZER-	Salida	

Conector AUX: HMIZGAUX de Schneider Electric

Circuito de salida



A Circuito interno

B Pin N.º 6: ALARM+/BUZZER+

C Pin N.º 7: ALARM-/BUZZER-

D Carga

E Alimentación externa

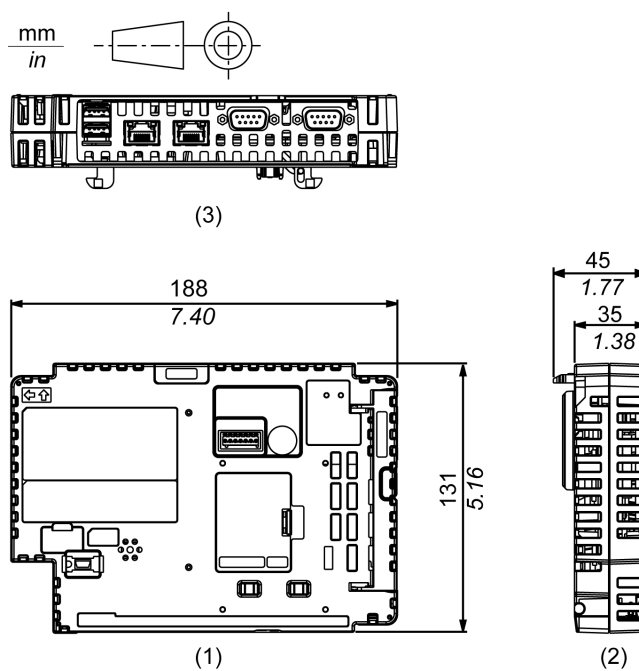
Dimensiones

Contenido de este capítulo

HMIG3X	41
HMIDT35X.....	42
HMIDT65X.....	44
HMIDT75X.....	47

HMIG3X

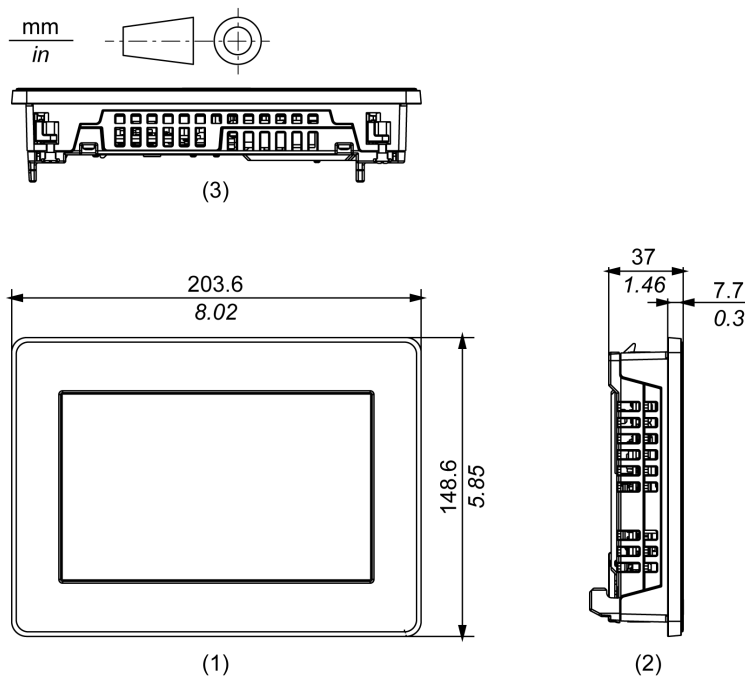
Dimensiones exteriores



- 1 Frente
- 2 Izquierda
- 3 Inferior

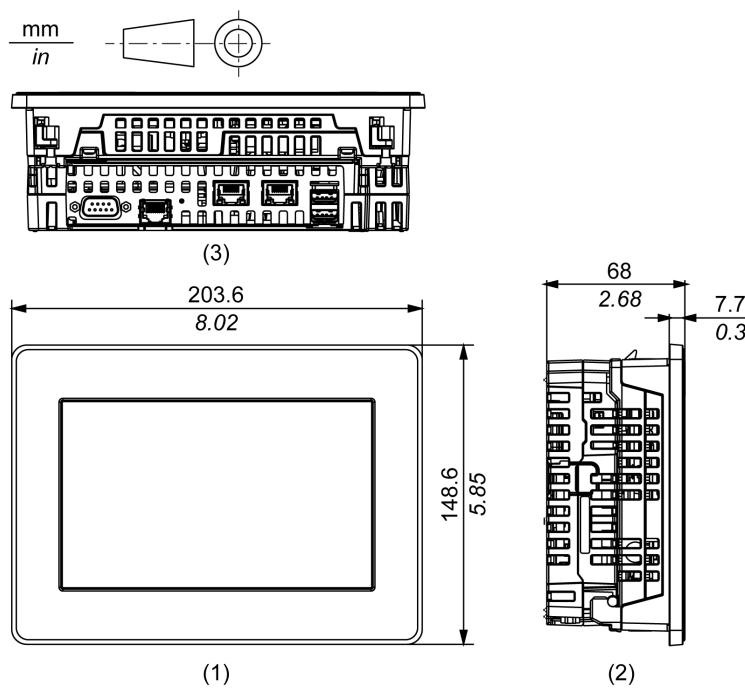
HMIDT35X

Dimensiones exteriores



- 1 Frente
- 2 Izquierda
- 3 Inferior

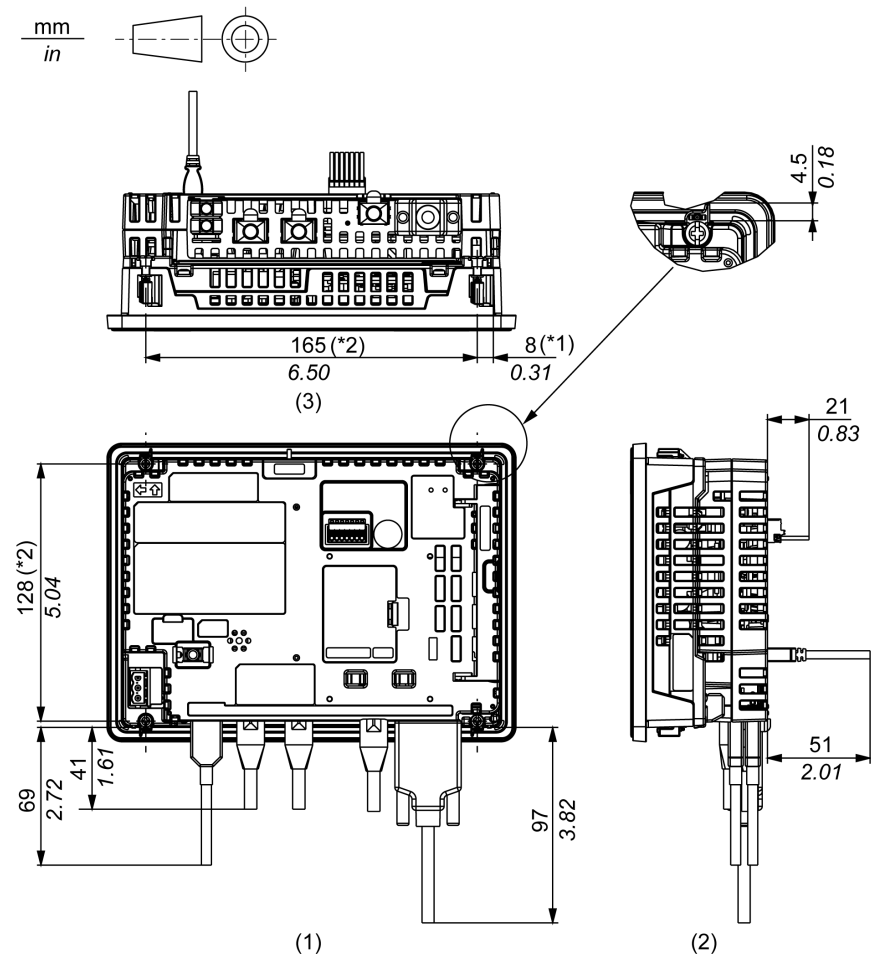
Dimensiones con el Box Module



- 1 Frente
- 2 Izquierda

3 Inferior

Dimensiones con cables



*1 Área de giro del tornillo

*2 Paso de la entrada de los tornillos de instalación

1 Posterior

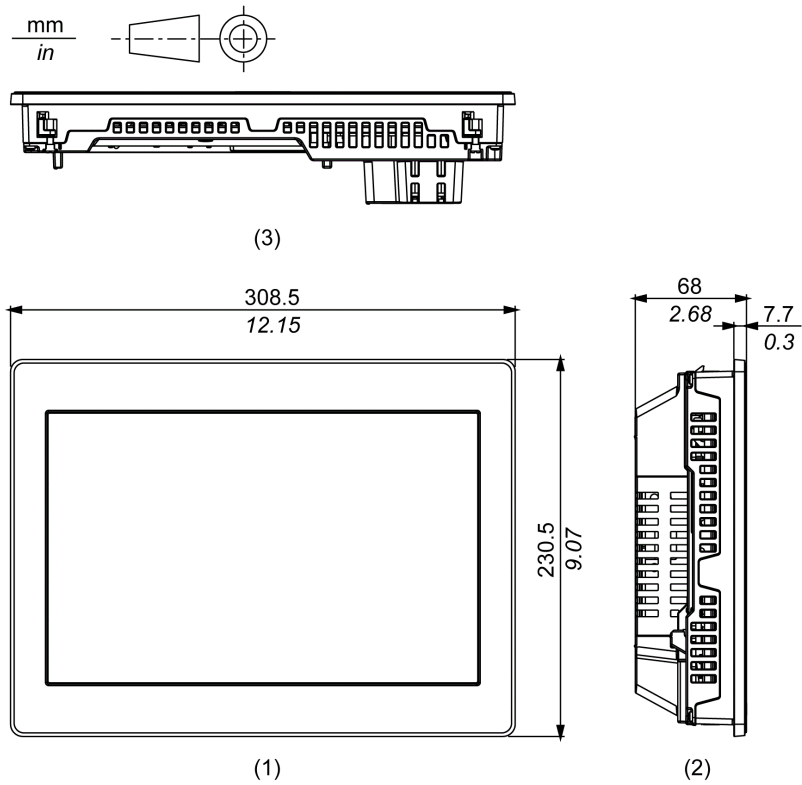
2 Derecha

3 Inferior

NOTA: Todos los valores anteriores están diseñados para permitir que los cables se doblen. Las dimensiones indicadas son valores representativos que dependen del tipo de cable de conexión utilizado. Por lo tanto, estos valores son sólo para referencia.

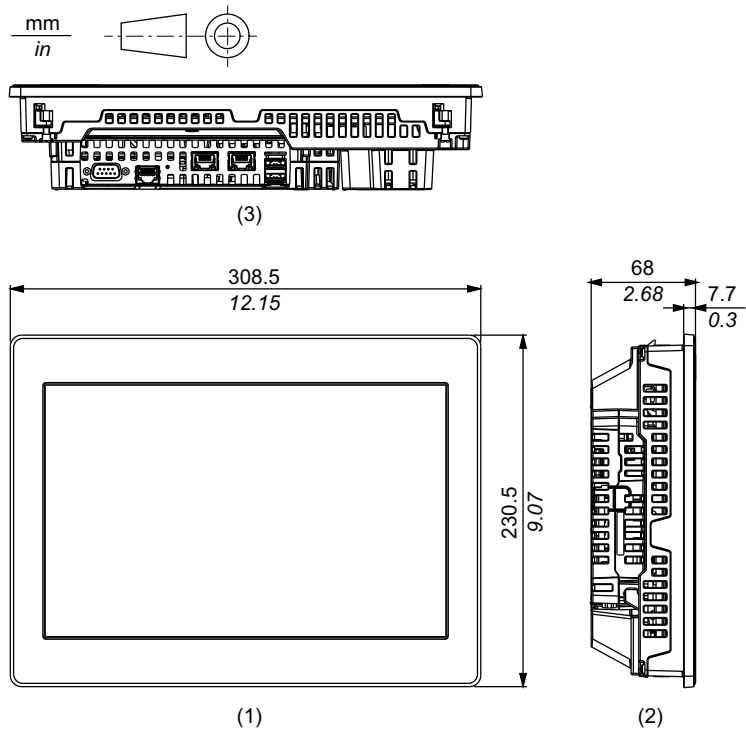
HMIDT65X

Dimensiones exteriores



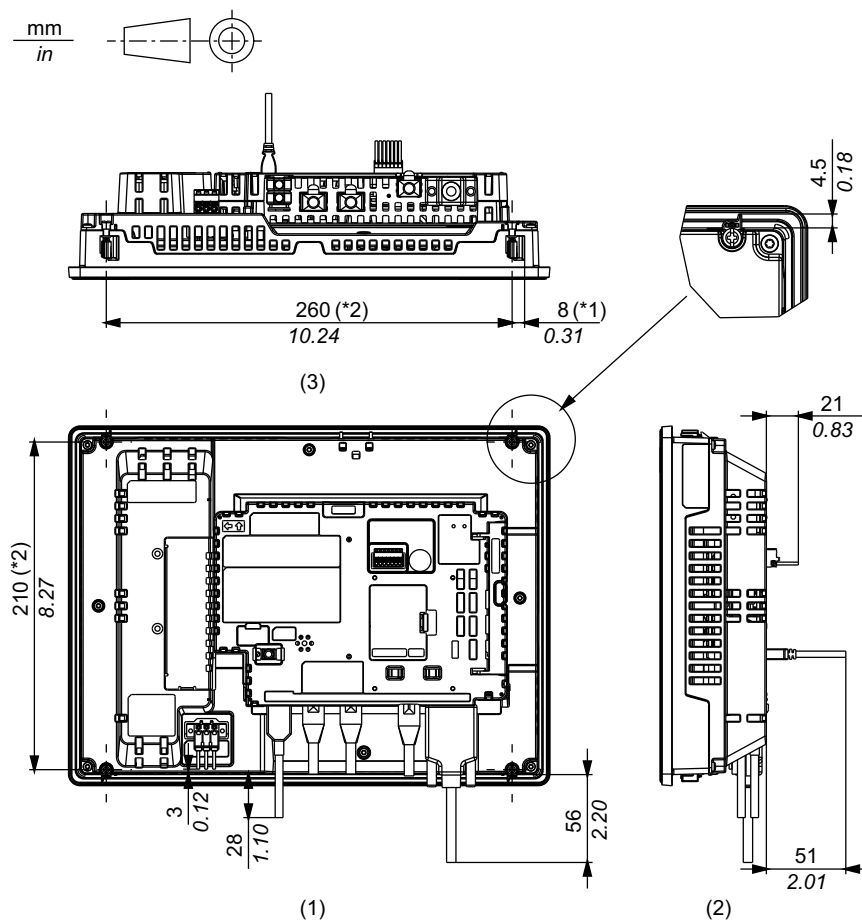
- 1 Frente
- 2 Izquierda
- 3 Inferior

Dimensiones con el Box Module



- 1 Frente
- 2 Izquierda
- 3 Inferior

Dimensiones con cables



*1 Área de giro del tornillo

*2 Paso de la entrada de los tornillos de instalación

1 Posterior

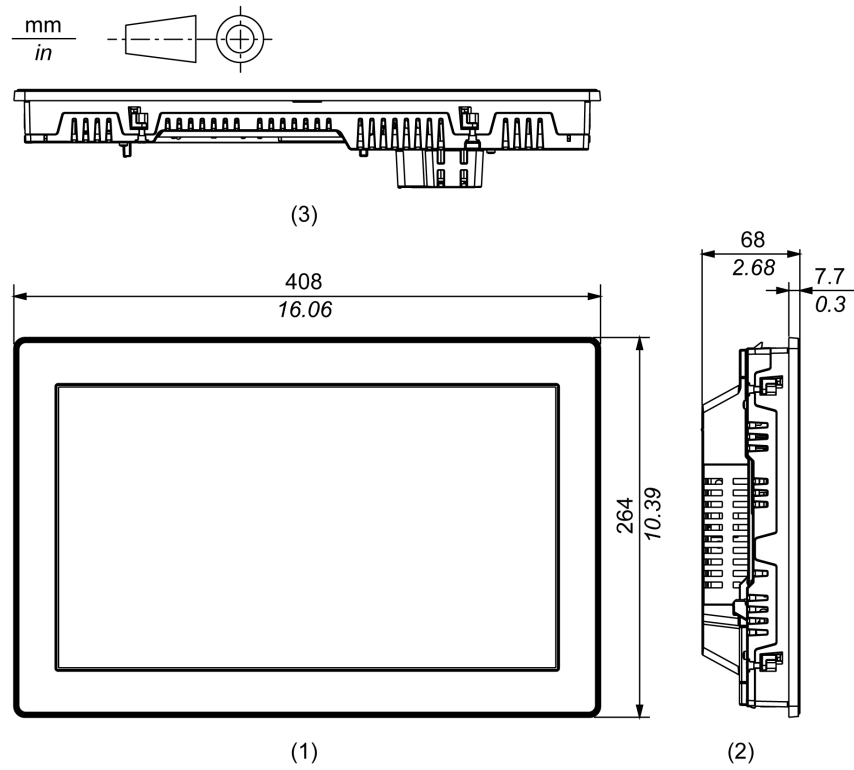
2 Derecha

3 Inferior

NOTA: Todos los valores anteriores están diseñados para permitir que los cables se doblen. Las dimensiones indicadas son valores representativos que dependen del tipo de cable de conexión utilizado. Por lo tanto, estos valores son sólo para referencia.

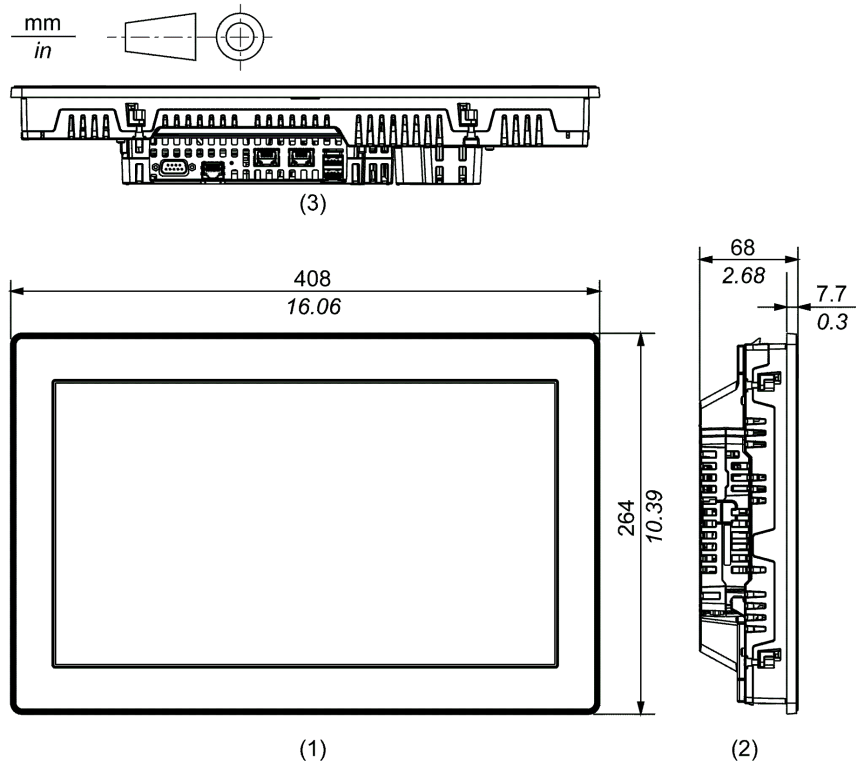
HMIDT75X

Dimensiones exteriores



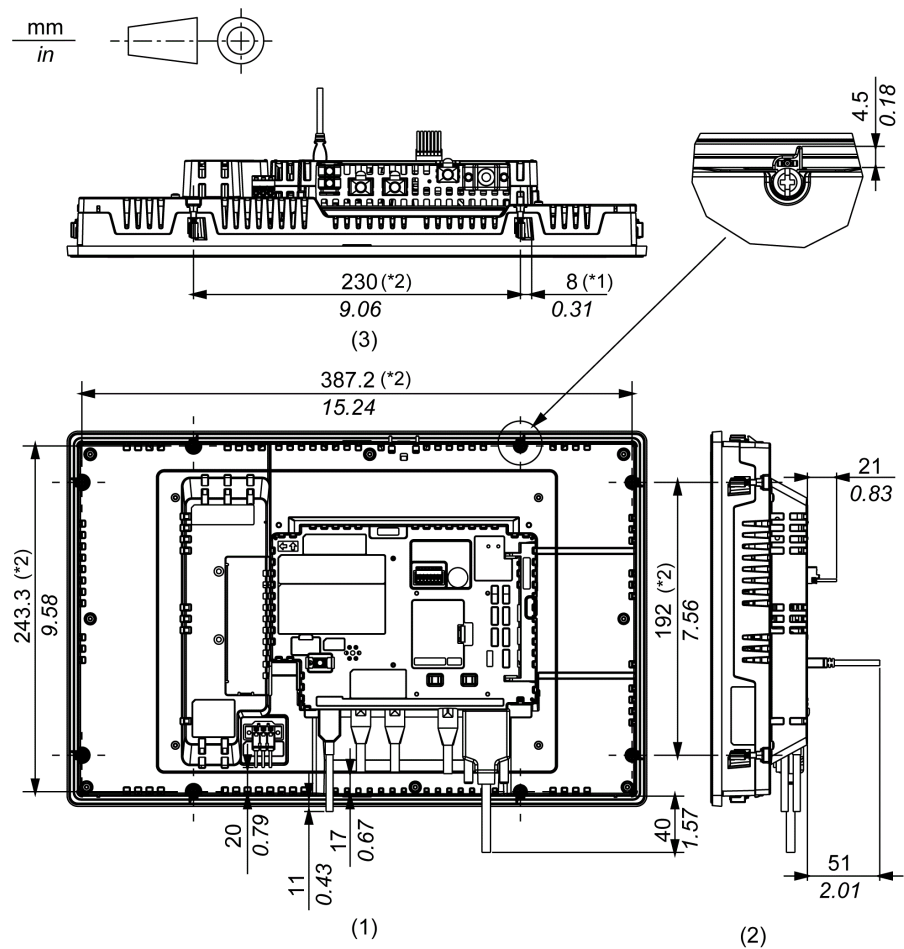
- 1 Frente
- 2 Izquierda
- 3 Inferior

Dimensiones con el Box Module



- 1 Frente
- 2 Izquierda
- 3 Inferior

Dimensiones con cables



*1 Área de giro del tornillo

*2 Paso de la entrada de los tornillos de instalación

1 Posterior

2 Derecha

3 Inferior

NOTA: Todos los valores anteriores están diseñados para permitir que los cables se doblen. Las dimensiones indicadas son valores representativos que dependen del tipo de cable de conexión utilizado. Por lo tanto, estos valores son sólo para referencia.

Instalación y cableado

Contenido de este capítulo

Instalación	50
Métodos de cableado	63
Abrazadera del cable USB	68
Conector AUX	70
Inserción/retiro de la tarjeta SD	71
Unidad de aislamiento	74

Instalación

Introducción

Este producto está diseñado para usar en las superficies planas de IP66F, IP67F, Tipo 4X (para uso en interiores y exteriores), Tipo 12 y Tipo 13 de carcasas.

Coloque este producto en una carcasa que ofrezca un entorno controlado, limpio, seco y robusto.

Tenga en cuenta la siguiente información cuando instale este equipo en un producto de uso final:

- La parte posterior de eXtreme Display y todas las partes de eXtreme Box no constituyen una carcasa aprobada. Cuando instale este equipo en un producto de uso final, asegúrese de usar una carcasa que cumple las normas como carcasa general del producto de uso final.
- Instale este producto en una carcasa con rigidez mecánica.
- La parte frontal de eXtreme Display está diseñada para uso en interiores y exteriores y en un lugar húmedo. La certificación UL obtenida es para uso en interiores y exteriores para la parte frontal, y para uso en interiores solamente para las otras partes.
- eXtreme Box no está diseñado para uso en exteriores. La certificación UL obtenida es solamente para uso en interiores.
- Instale y use este producto con el panel frontal dando hacia afuera.

NOTA: IP66F y IP67F no forman parte de la certificación UL.

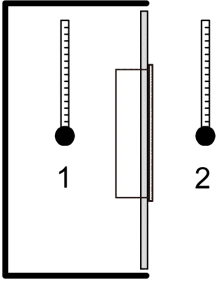
Requisitos de instalación

Compruebe que el panel de instalación o la superficie del armario sea plano, que esté en buen estado y que los flancos no presenten picos. Puede colocar tiras metálicas de refuerzo en el interior del panel, cerca del corte, para aumentar la rigidez.

Determine el espesor de la carcasa basado en el nivel de resistencia necesario.

Incluso si el espesor de la pared de instalación se encuentra dentro del intervalo recomendado para las *Dimensiones de corte del panel*, página 52, la pared de instalación se puede deformar según el material, el tamaño y la ubicación de este producto y de otros dispositivos. Para evitar que se deforme, es posible que sea necesario reforzar la superficie de instalación.

Compruebe que la temperatura ambiente y humedad ambiente se encuentren dentro de los rangos especificados en las *Especificaciones ambientales*, página 29. Cuando instale este producto en un armario o en una carcasa, la temperatura ambiente es la temperatura interna y externa de la carcasa.



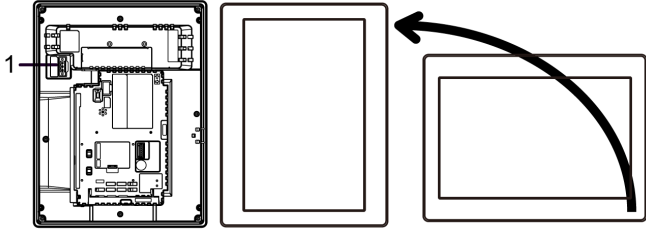
1 Temperatura interna

2 Temperatura externa

Asegúrese de que el calor desprendido por el equipo adyacente no ocasione que este producto supere su temperatura de funcionamiento estándar.

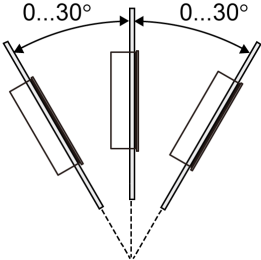
Cuando coloque este producto verticalmente, asegúrese de que el lado derecho de la unidad esté orientado hacia arriba. Es decir, el conector de alimentación CC debe estar situado en la parte superior.

NOTA: Para el montaje vertical, asegúrese de que el software de edición de pantallas admita la función.

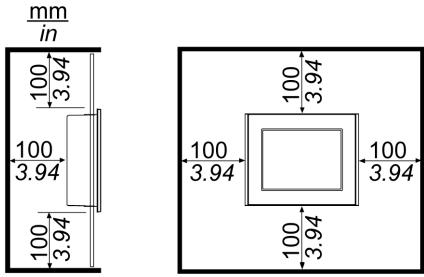


1 Conector de alimentación

Cuando instala este producto en posición inclinada, la cara del mismo no debe inclinarse más de 30°.



Para un funcionamiento y mantenimiento más sencillos, así como con una mejor ventilación, instale este producto a 100 mm (3,94 in) como mínimo de otros equipos y estructuras adyacentes, tal y como se muestra en la siguiente ilustración:



Asegúrese de que tenga suficiente espacio para insertar y extraer la tarjeta de almacenamiento.

Diferencias de presión

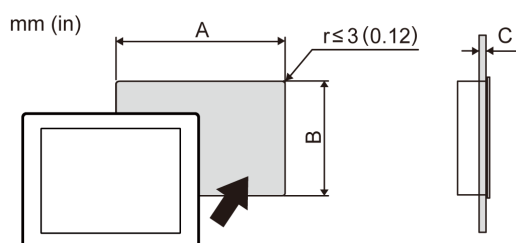
Cuando aplica e instala este producto, es importante tomar las medidas necesarias para eliminar cualquier diferencia de presión entre la parte interior y la

parte exterior del recinto donde se coloca el producto. Si hay mayor presión dentro del recinto, puede provocar la delaminación de la membrana en la parte frontal del display. Incluso una pequeña diferencia de presión dentro del recinto afectará el área grande de la membrana y puede provocar la fuerza suficiente para delaminar la membrana y, por lo tanto, causar el fallo de la capacidad táctil. Las diferencias de presión pueden ocurrir con frecuencia en las aplicaciones donde hay varios ventiladores que mueven el aire a diferentes velocidades en distintas habitaciones. Siga las técnicas a continuación con el fin de garantizar que el funcionamiento de este producto no se vea afectado por el mal uso:

1. Selle todas la conexiones de conductos dentro del recinto, especialmente los que conducen a otras habitaciones que pueden tener una presión diferente.
2. Si aplica, instale una pequeña abertura de drenaje en la parte inferior del recinto para permitir la igualación de la presión interna y externa.

Dimensiones de corte del panel

Corte una abertura de montaje en el panel de acuerdo con las dimensiones de corte del mismo.



Nombre del modelo		
A	B	C
HMIDT35X		
190 mm (+1/-0 mm) (7,48 in [+0,04/-0 in])	135 mm (+1/-0 mm) (5,31 in [+0,04/-0 in])	1,6...5 mm (0,06...0,2 in)
HMIDT65X		
295 mm (+1/-0 mm) (11,61 in [+0,04/-0 in])	217 mm (+1/-0 mm) (8,54 in [+0,04/-0 in])	1,6...5 mm (0,06...0,2 in)
HMIDT75X		
394 mm (+1/-0 mm) (15,51 in [+0,04/-0 in])	250 mm (+1/-0 mm) (9,84 in [+0,04/-0 in])	1,6...5 mm (0,06...0,2 in)

Instalación en el Módulo de visualización

PELIGRO

PELIGRO DE DESCARGA ELÉCTRICA, EXPLOSIÓN O ARCO ELÉCTRICO

- Desconecte la alimentación del dispositivo antes de retirar cualquier cubierta o elemento del sistema y antes de instalar o quitar cualquier accesorio, hardware o cable.
- Desconecte el cable de alimentación de este producto y de la fuente de alimentación eléctrica antes de instalar o retirar el mismo.
- Asegúrese de siempre usar un dispositivo adecuadamente calificado para detectar la tensión a fin de confirmar que la alimentación está apagada cuándo y dónde se indique.
- Reemplace y sujete todas las cubiertas o los elementos del sistema antes de suministrar energía eléctrica a este producto.

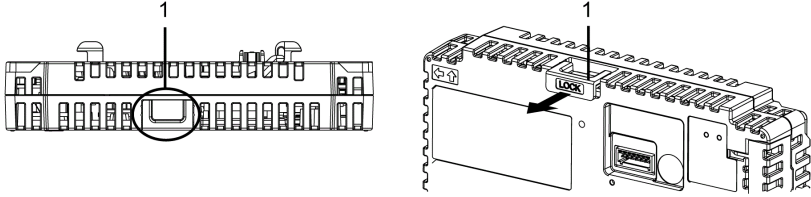
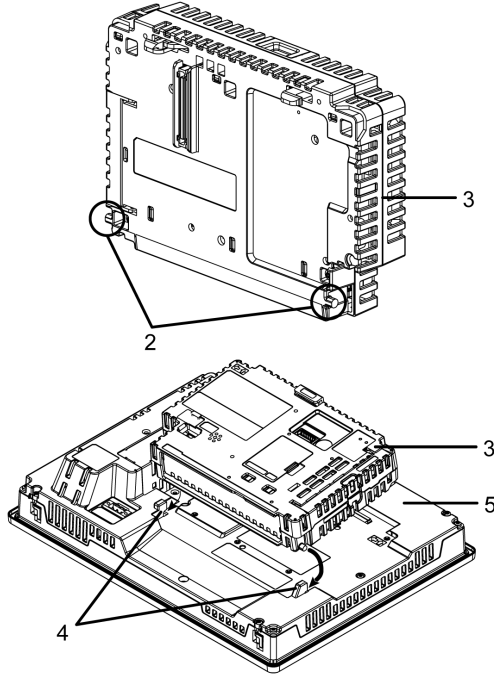
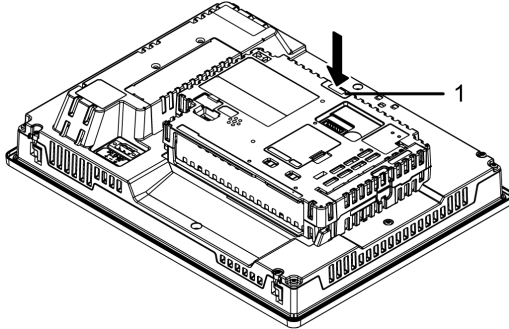
Si no se siguen estas instrucciones, se producirán lesiones graves o la muerte.

AVISO

DAÑOS MATERIALES

- Cuando coloque este producto verticalmente, antes de fijarlo al panel, instale el Box Module en módulo de visualización.
- Cuando coloque el Box Module en el módulo de visualización, ponga el módulo de visualización en una superficie limpia y nivelada con la pantalla hacia abajo.

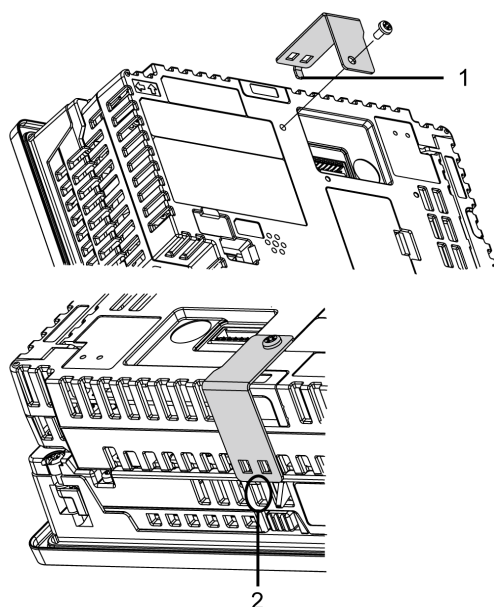
Si no se siguen estas instrucciones, pueden producirse daños en el equipo.

Paso	Acción
1	<p>Tire el seguro (LOCK) hacia adelante en la parte superior del Box Module tal como se muestra a continuación.</p>  <p>1 LOCK</p>
2	<p>Inserte los puntos salientes que se encuentran en la parte inferior izquierda y derecha del Box Module en los dos agujeros ubicados en la parte posterior del módulo de visualización para sujetar el Box Module.</p>  <p>2 Puntos salientes 3 Box Module 4 Orificios de inserción 5 Módulo de visualización</p>
3	<p>Presione hasta el fondo el seguro (LOCK) en la parte superior del Box Module para colocarlo en el módulo de visualización</p>  <p>1 LOCK</p>

NOTA: Consulte las instrucciones para colocar el Módulo de visualización en Instalación en el panel, página 57.

Colocar el soporte de fijación (HMIDT35X)

Al usar el soporte de fijación opcional (N.º de referencia: HMIZXFIX1), puede asegurar el Box Module al módulo de visualización.

Paso	Acción
1	<p>Enganche el extremo del soporte de fijación en el orificio de ventilación en la parte superior del módulo de visualización y utilice un tornillo (una pieza) para sujetar el soporte de fijación en la parte posterior del Box Module. El par de apriete necesario es de 0,5 N•m (4,4 lb-in).</p>  <p>1 Soporte de fijación 2 Orificio de ventilación</p>

AVISO

DAÑOS MATERIALES

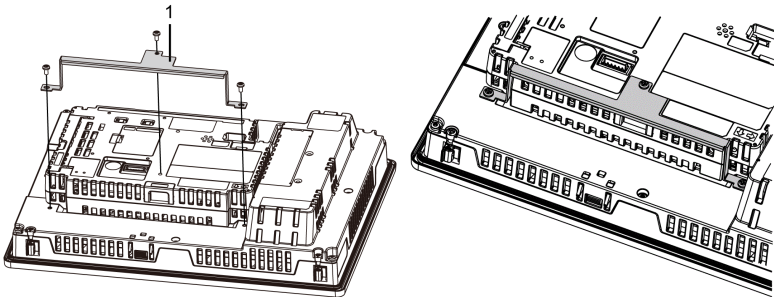
No aplique más de 0,5 N•m (4,4 lb-in) de par de apriete al tornillo.

Si no se siguen estas instrucciones, pueden producirse daños en el equipo.

NOTA: Si el soporte de fijación está conectado, no podrá conectar la unidad de aislamiento.

Colocar el soporte de fijación (HMIDT65X/HMIDT75X)

Al usar el soporte de fijación opcional (Número de referencia: HMIZXFIX2), puede asegurar el Box Module al módulo de visualización.

Paso	Acción
1	<p>Ajuste el soporte de fijación para que quede alineado con la parte posterior del Box Module y sujételo con un tornillo (una pieza). Además, fije los tornillos al módulo de visualización en dos lugares. El par de apriete necesario es de 0,5 N•m (4,4 lb-in).</p>  <p>1 Soporte de fijación</p>

AVISO

DAÑOS MATERIALES

No aplique más de 0,5 N•m (4,4 lb-in) de par de apriete al tornillo.

Si no se siguen estas instrucciones, pueden producirse daños en el equipo.

NOTA: Si el soporte de fijación está conectado, no podrá conectar la unidad de aislamiento.

Desinstalación del Módulo de visualización

⚡⚠ PELIGRO

PELIGRO DE DESCARGA ELÉCTRICA, EXPLOSIÓN O ARCO ELÉCTRICO

- Desconecte la alimentación del dispositivo antes de retirar cualquier cubierta o elemento del sistema y antes de instalar o quitar cualquier accesorio, hardware o cable.
- Desconecte el cable de alimentación de este producto y de la fuente de alimentación eléctrica antes de instalar o retirar el mismo.
- Asegúrese de siempre usar un dispositivo adecuadamente calificado para detectar la tensión a fin de confirmar que la alimentación está apagada cuándo y dónde se indique.
- Reemplace y sujete todas las cubiertas o los elementos del sistema antes de suministrar energía eléctrica a este producto.

Si no se siguen estas instrucciones, se producirán lesiones graves o la muerte.

⚠ ATENCIÓN

RIESGO DE DAÑOS PERSONALES

- Cuando retire el Box Module del Display Module, mantenga la unidad en su lugar para evitar que se caiga.
- Use las dos manos.

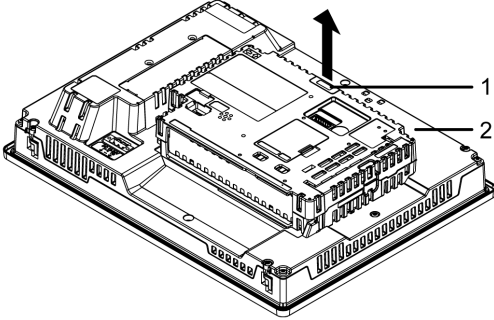
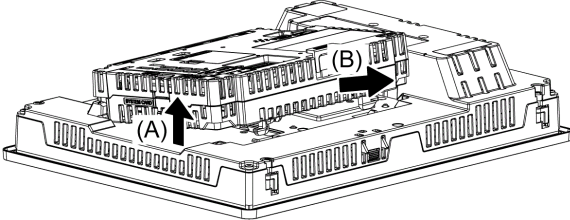
Si no se siguen estas instrucciones, pueden producirse lesiones o daños en el equipo.

AVISO

DAÑOS MATERIALES

Cuando coloque este producto verticalmente, primero retire el Módulo de visualización del panel y después retire el Box Module del Módulo de visualización.

Si no se siguen estas instrucciones, pueden producirse daños en el equipo.

Paso	Acción
1	Cuando coloque este producto verticalmente, retire el módulo de visualización y póngalo en una superficie limpia y nivelada con la pantalla hacia abajo. Consulte Desinstalar del panel, página 61.
2	<p>Desbloquee el seguro (LOCK) en la parte superior del Box Module, tal como se muestra a continuación.</p>  <p>1 LOCK 2 Módulo de visualización</p>
3	<p>Levante el Box Module en la dirección indicada por la flecha (A) en el dibujo y retírelo, deslizando en la dirección indicada por la flecha (B).</p> 

Instalación en el panel

⚠️⚠️ PELIGRO

PELIGRO DE DESCARGA ELÉCTRICA, EXPLOSIÓN O ARCO ELÉCTRICO

- Desconecte la alimentación del dispositivo antes de retirar cualquier cubierta o elemento del sistema y antes de instalar o quitar cualquier accesorio, hardware o cable.
- Desconecte el cable de alimentación de este producto y de la fuente de alimentación eléctrica antes de instalar o retirar el mismo.
- Asegúrese de siempre usar un dispositivo adecuadamente calificado para detectar la tensión a fin de confirmar que la alimentación está apagada cuándo y dónde se indique.
- Reemplace y sujete todas las cubiertas o los elementos del sistema antes de suministrar energía eléctrica a este producto.

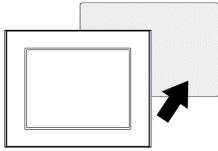
Si no se siguen estas instrucciones, se producirán lesiones graves o la muerte.

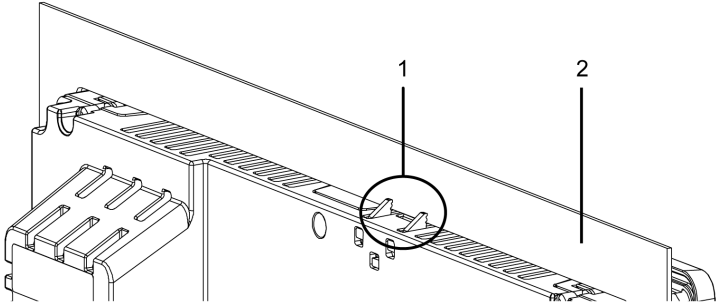
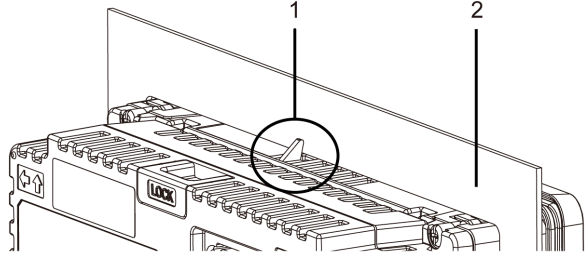
AVISO

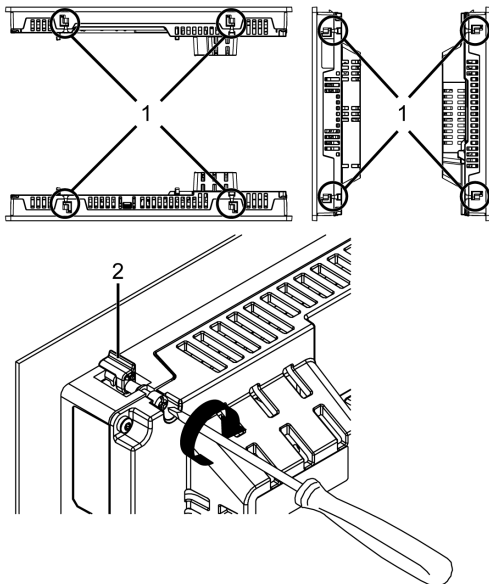
DAÑOS MATERIALES

- Cuando coloque este producto verticalmente, primero debe instalar el Box Module en el Módulo de visualización antes de fijar el Módulo de visualización al panel.
- Mantenga este producto estabilizado en el corte del panel cuando instale o quite los tornillos de sujeción.

Si no se siguen estas instrucciones, pueden producirse daños en el equipo.

Paso	Acción
1	Cuando coloque este producto verticalmente, ponga el módulo de visualización en una superficie limpia y nivelada con la pantalla hacia abajo y coloque el Box Module en el módulo de visualización. Consulte <i>Instalación en el Módulo de visualización</i> , página 53.
2	<p>Compruebe que la junta del Módulo de visualización esté colocada firmemente en la ranura del bisel, la cual recorre el perímetro del marco del panel.</p> <p>NOTA: Siempre debe usar la junta de instalación porque absorbe las vibraciones y repela el agua. Véase <i>Sustitución de la junta de instalación</i>, página 78 para obtener información sobre el procedimiento para sustituir la junta de instalación.</p>
3	<p>Basándose en las <i>Dimensiones de corte del panel</i>, página 52, corte una abertura de montaje en el panel y coloque el módulo de visualización en el mismo por la parte frontal.</p> <div style="text-align: center;">  </div>

Paso	Acción
4	<p>Confirme que el seguro anticaída en la parte superior del Módulo de visualización esté conectado al panel.</p> <p>Excepto HMIDT35X</p>  <p>HMIDT35X</p>  <p>1 Seguro anticaída 2 Panel</p>

Paso	Acción
5	<p>Utilice un destornillador Phillips para apretar los tornillos gradualmente (girar en sentido horario) para los elementos de fijación (superior, inferior, izquierdo y derecho), alternando de manera diagonal entre los tornillos hasta que estén todos bien asegurados. Asegúrese de que la parte acodada de la fijación de montaje (2 en la figura a continuación) esté completamente vertical. El par de apriete necesario es de 0,7 N•m (6,2 lb-in).</p> <p>NOTA:</p> <ul style="list-style-type: none"> • Si el Módulo de visualización no se coloca correctamente, se puede caer. • Si el panel es espeso (aproximadamente 5 mm [0,2 in]), puede tener dificultades para enderezar la parte acodada del sujetador de montaje. Si esto sucede, empuje el módulo de visualización hacia atrás desde la parte frontal mientras aprieta los tornillos.  <p>1 Fijación de montaje</p> <p>2 Parte acodada de la fijación de montaje</p> <p>N.º de pasadores de montaje</p> <p>Modelos de 15" o más grandes</p> <ul style="list-style-type: none"> • Superior - 2, Inferior - 2, Derecha - 2, Izquierda- 2 <p>Modelos de tamaño inferior a 12"</p> <ul style="list-style-type: none"> • Superior - 2, Inferior - 2, Derecha - Ninguno, Izquierda - Ninguno

AVISO

DAÑOS MATERIALES

No aplique más de 0,7 N•m (6,2 lb-in) de par de apriete a los tornillos de fijación.

Si no se siguen estas instrucciones, pueden producirse daños en el equipo.

Desinstalar del panel

PELIGRO

PELIGRO DE DESCARGA ELÉCTRICA, EXPLOSIÓN O ARCO ELÉCTRICO

- Desconecte la alimentación del dispositivo antes de retirar cualquier cubierta o elemento del sistema y antes de instalar o quitar cualquier accesorio, hardware o cable.
- Desconecte el cable de alimentación de este producto y de la fuente de alimentación eléctrica antes de instalar o retirar el mismo.
- Asegúrese de siempre usar un dispositivo adecuadamente calificado para detectar la tensión a fin de confirmar que la alimentación está apagada cuándo y dónde se indique.
- Reemplace y sujete todas las cubiertas o los elementos del sistema antes de suministrar energía eléctrica a este producto.

Si no se siguen estas instrucciones, se producirán lesiones graves o la muerte.

ATENCIÓN

RIESGO DE DAÑOS PERSONALES

No deje que este producto se caiga cuando lo saque del panel.

- Manténgalo en su lugar después de quitar los sujetadores.
- Use las dos manos.
- Tenga cuidado de no lastimarse los dedos cuando presione el seguro anticaída.

Si no se siguen estas instrucciones, pueden producirse lesiones o daños en el equipo.

AVISO

DAÑOS MATERIALES

Para evitar los daños al equipo, saque este producto mientras presiona el seguro anticaída o bien asegúrese de que dicho seguro no toque el panel.

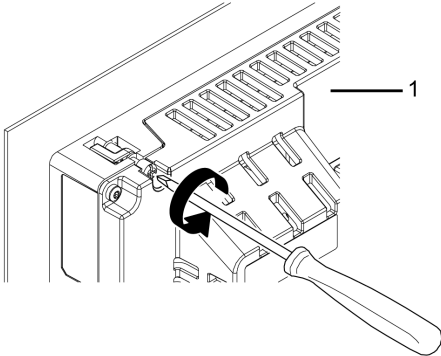
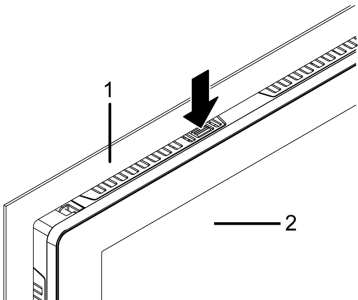
Si no se siguen estas instrucciones, pueden producirse daños en el equipo.

AVISO

DAÑOS MATERIALES

- Cuando coloque este producto verticalmente, primero retire el Módulo de visualización del panel y después retire el Box Module del Módulo de visualización.
- Mantenga este producto estabilizado en el corte del panel cuando instale o retire los tornillos de sujeción.

Si no se siguen estas instrucciones, pueden producirse daños en el equipo.

Paso	Acción
1	<p>Utilice un destornillador Phillips para aflojar los tornillos gradualmente (girar en sentido horario) de las fijaciones (superior, inferior, izquierdo y derecho), alternando de manera diagonal entre los tornillos hasta que estén todos bien asegurados.</p>  <p>1 Parte posterior</p> <p>NOTA:</p> <ul style="list-style-type: none"> • Consulte Número de pasadores de instalación en el Paso 5 de <i>Instalación en el panel</i>, página 57 para ver el número de pasadores de instalación en su modelo. • Si el panel es espeso (aproximadamente 5 mm [0,2 in]), puede tener dificultades para enderezar la parte acodada del sujetador de montaje. Si esto sucede, empuje el módulo de visualización hacia atrás desde la parte frontal mientras afloja los tornillos.
2	<p>Mientras presiona el seguro anticaída en la parte superior del Módulo de visualización con una herramienta, tal como un destornillador, retire el Módulo de visualización del panel lentamente.</p>  <p>1 Panel</p> <p>2 Frente</p>

Métodos de cableado

Conexión del cable de alimentación CC

⚡ ⚠ **PELIGRO**

PELIGRO DE DESCARGA ELÉCTRICA, EXPLOSIÓN O ARCO ELÉCTRICO

- Desconecte la alimentación del dispositivo antes de retirar cualquier cubierta o elemento del sistema y antes de instalar o quitar cualquier accesorio, hardware o cable.
- Desconecte la alimentación antes de cablear los terminales de alimentación de este producto.
- Asegúrese de siempre usar un dispositivo adecuadamente calificado para detectar la tensión a fin de confirmar que la alimentación está apagada cuándo y dónde se indique.
- Reemplace y sujete todas las cubiertas o los elementos del sistema antes de suministrar energía eléctrica a este producto.
- Use solamente la tensión especificada cuando utilice este producto. Este producto está diseñado para utilizar la alimentación de 12 a 24 Vdc. Siempre debe comprobar si el dispositivo recibe alimentación CC antes de aplicarle corriente.
- Puesto que este producto no está equipado con un interruptor de alimentación, asegúrese de conectar uno a la fuente de alimentación.
- Asegúrese de conectar el terminal FG de este producto a tierra.

Si no se siguen estas instrucciones, se producirán lesiones graves o la muerte.

NOTA:

- Los terminales SG (toma de tierra de señal) y FG (puesta a tierra funcional) se conectan dentro del producto.
- Cuando conecte el terminal FG, asegúrese de que el cable esté conectado a tierra. Si no conecta este producto a tierra, puede provocar un exceso de interferencia electromagnética (EMI).

Preparación del cable de alimentación CC

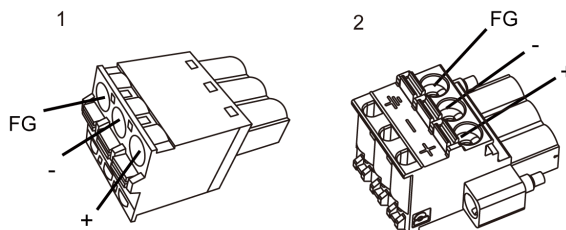
- Asegúrese de que el cable de tierra sea del mismo calibre que los cables de alimentación o mayor.
- No utilice alambres de aluminio en el cable de alimentación.
- Para evitar la posibilidad de un cortocircuito en el terminal, use un borne con una manga aislante.
- Si los extremos de los alambres individuales no están trenzados correctamente, pueden producir un cortocircuito.
- El tipo de conductor es un cable sólido o trenzado.
- Utilice alambre de cobre clasificado para 75 °C (167 °F) o superior.

Diámetro del cable de alimentación	0,75...2,5 mm ² (18...13 AWG)*1
Tipo de conductor	Cable rígido o trenzado
Longitud del conductor	

*1 Para la compatibilidad UL, use AWG 14 o AWG 13.

Especificaciones del conector de alimentación eléctrica de CC: Bloques de terminales de resortes

Los modelos, excepto HMIDT35X, vienen con un conector de alimentación tipo codo (ángulo recto) y el HMIDT35X viene con un conector de alimentación recto.



1 Tipo recto: HMIZGPWS de Schneider Electric

2 Tipo codo (ángulo recto): HMIZGPWS2 de Schneider Electric

NOTA: No puede conectar el de ángulo recto al HMIDT35X.

Conexión	Cable
+	12...24 Vdc
-	0 Vdc
FG	Terminal con toma de tierra conectado al chasis del panel.

Conexión del cable de alimentación CC

Paso	Acción
1	Confirme que el cable de alimentación no está conectado a la fuente de alimentación.
2	Compruebe la tensión nominal y retire la pegatina "DC24V" en el conector de alimentación CC.
3	Conecte cada hilo del cable de alimentación a un terminal de pines.
4	Presione el botón de apertura usando un pequeño destornillador plano para abrir el agujero deseado.
5	<p>Introduzca cada uno de los hilos del cable de alimentación en el agujero correspondiente. Libere el botón de apertura para sujetar el alambre.</p> <p>1 Cable de alimentación 2 Botón de apertura</p> <p>Cuando use un cable trenzado, asegúrese de que no haga cortocircuito con cables adyacentes.</p>
6	Después de introducir los tres alambres del cable de alimentación, introduzca el conector de la fuente de alimentación CC en el conector de alimentación de este producto.
7	Cuando use el conector de alimentación CC con tornillos de montaje, utilice un destornillador plano para ajustar los tornillos en ambos lados del conector. El par de apriete necesario es de 0,5 N•m (4,4 lb-in).

NOTA:

- No suelde el cable directamente al pin a presión.
- Si el cable no se inserta de manera correcta en el terminal FG, es posible que la función táctil no responda normalmente.

Conexión de la fuente de alimentación

Precauciones de la fuente de alimentación

⚠ PELIGRO

CORTOCIRCUITO, INCENDIO O FUNCIONAMIENTO INESPERADO DEL EQUIPO

- Instale y sujete este producto en un panel de instalación o armario antes de conectar la fuente de alimentación y las líneas de comunicación.
- Sujete con firmeza los cables de alimentación al panel de instalación o al armario.
- Evite aplicar una fuerza excesiva en el cable de alimentación.

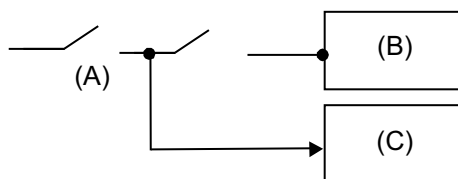
Si no se siguen estas instrucciones, se producirán lesiones graves o la muerte.

Mejora de la resistencia al ruido/sobretensiones

- El cable de alimentación de este producto no se debe agrupar con líneas de circuitos principales (alta tensión, alta corriente) ni con líneas de señales de entrada/salida, ni colocarse cerca de las mismas, y todos los sistemas se deben mantener separados. Si las líneas eléctricas no se pueden cablear a través de un sistema separado, use cables blindados para las líneas de entrada/salida.
- Haga el cable de alimentación lo más corto posible y trence los hilos (cableado de par trenzado) desde el lado del bloque de alimentación.
- Si se produce un exceso de ruido en la línea de alimentación, utilice un filtro de ruido para reducirlo antes de encender el equipo.
- Conecte un dispositivo de protección contra sobretensiones para controlar las subidas de tensión.
- Para aumentar la resistencia al ruido, conecte un núcleo de ferrita al cable de alimentación.

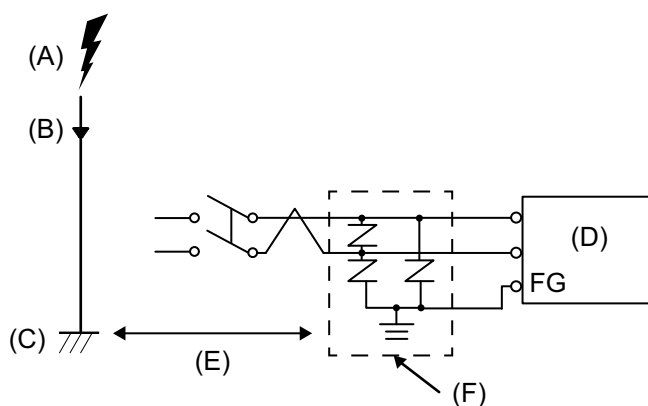
Conexiones de la fuente de alimentación

- Cuando suministre energía a este producto, conecte la alimentación tal como se muestra a continuación.



- A. Suministro de energía principal
- B. Este producto
- C. Otra unidad

- Use el circuito SELV (Safety Extra-Low Voltage) y un circuito LIM (Limited Energy) para la entrada de CC.
- El siguiente dibujo muestra la conexión de un supresor de sobretensiones:

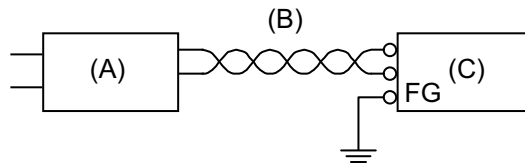


- A. Rayo
- B. Pararrayos
- C. Tierra
- D. Este producto
- E. Proporcionar una distancia adecuada
- F. Dispositivo supresor de sobretensiones

- Conecte un supresor de sobretensiones para evitar daños a este producto como resultado de una subida de tensión originada por el impacto de un rayo de un gran campo electromagnético generado por el impacto directo. También recomendamos conectar el cable cruzado de tierra de este producto cerca del borne de tierra del supresor de sobretensiones.

Se espera que este producto se vea afectado debido a fluctuaciones en la potencia de puesta a tierra cuando hay un sobrecarga de energía eléctrica importante en la tierra del pararrayos cuando cae el rayo. Deje una distancia adecuada entre el punto de conexión a tierra del pararrayos y el punto de conexión a tierra del supresor de sobretensiones.

- Si la variación de tensión sale de los límites prestablecidos, conecte una fuente de alimentación regulada.

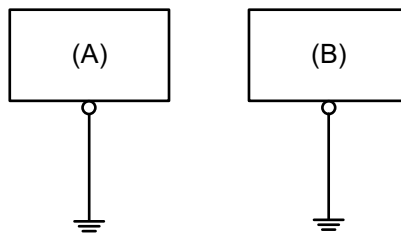


- A. Fuente de alimentación regulada
- B. Cable de par trenzado
- C. Este producto

Puesta a tierra

Puesta a tierra independiente

Siempre debe conectar a tierra el terminal FG (puesta a tierra funcional). Asegúrese de separar este producto del FG de otros dispositivos, tal como se muestra a continuación.



- A. Este producto
- B. Otro equipo

Precauciones

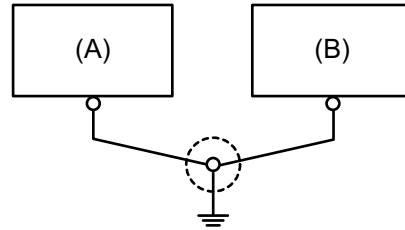
- Compruebe que la resistencia de la conexión a tierra sea de 100 Ω o menos.
- El cable de FG debería tener una sección transversal superior a 2 mm² (AWG14)^{*1} o más. Cree el punto de conexión lo más cerca posible a este producto y asegúrese de que el cable sea lo más corto posible. Cuando utilice un cable de puesta a tierra largo, sustituya el cable fino con uno más grueso y colóquelo en un conducto.
- Los terminales SG y FG se conectan dentro de este producto. Cuando conecte la línea de SG a otro dispositivo, asegúrese de que no se forme un bucle de tierra.

*1 Respete los códigos y las normas locales.

Toma de tierra común

Si los dispositivos no están bien conectados a tierra, se puede crear una interferencia electromagnética (EMI). La interferencia electromagnética (EMI) puede provocar interrupciones en la comunicación. Si no puede usar la puesta a tierra exclusiva, use un punto de puesta a tierra común, tal como se muestra en la siguiente configuración. No use ninguna otra configuración para la puesta a tierra común.

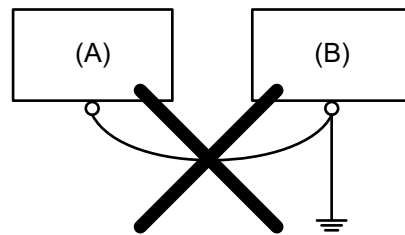
Puesta a tierra correcta



A. Este producto

B. Otro equipo

Puesta a tierra incorrecta



A. Este producto

B. Otro equipo

Abrazadera del cable USB

Abrazadera de USB Tipo A (1 puerto)

Introducción

Cuando use un dispositivo USB, coloque una abrazadera del cable USB al interfaz de USB para evitar que se desconecte el cable USB.

⚠ PELIGRO


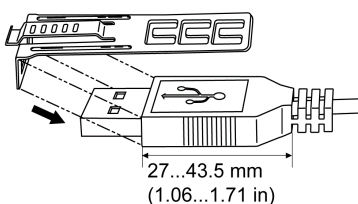
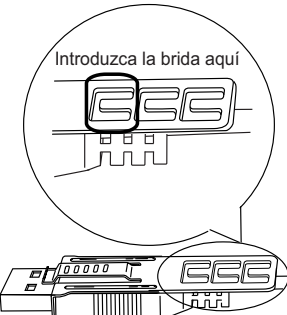
PELIGRO DE EXPLOSIÓN

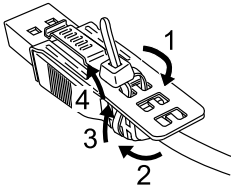
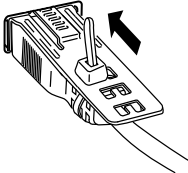
- Verifique que la alimentación y el cableado de entrada y salida (E/S) cumplan con los métodos de cableado para la Clase I, División 2.
- Si sustituye cualquier componente, puede anular la conformidad con la Clase I, División 2.
- No desconecte el equipo mientras el circuito está activo o a menos que se sepa que el área está libre de concentraciones inflamables.
- Corte la corriente antes de conectar o desconectar un conector de este producto.
- Asegúrese de que las conexiones de alimentación, comunicación y accesorios no sobrecarguen los puertos. Tenga en cuenta la vibración en el entorno cuando tome esta determinación.
- Conecte firmemente los cables de alimentación, comunicación y accesorios externos al panel o al armario.
- Utilice solamente los cables USB disponibles comercialmente.
- Utilice solamente configuraciones de USB no inflamables.
- Adecuado para uso en lugares peligrosos de Clase I, División 2, Grupos A, B, C y D.
- Confirme que el cable USB ha sido sujetado con la abrazadera del cable USB antes de usar la interfaz USB.

Si no se siguen estas instrucciones, se producirán lesiones graves o la muerte.

Acoplar la Abrazadera USB Tipo A (un puerto)

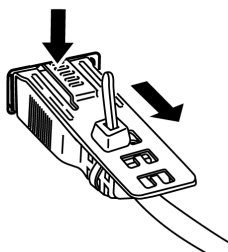
NOTA: Tenga cuidado cuando coloque la abrazadera. El clip tiene un borde afilado.

Paso	Acción
1	<p>Coloque el clip en la cubierta del conector del símbolo  de USB de modo que se superponga. El clip coincide con la longitud de 27 a 43,5 mm (1,06 a 1,71 in) del conector USB.</p>  <p>NOTA: Cuando instale las abrazaderas en USB1 y USB2 para reducir la carga en los cables, en USB1 ponga el clip sobre el lado con la marca USB y en USB2 póngalo en el lado sin la marca USB. Asegúrese de que las bridas no interfieran la una con la otra.</p>
2	<p>Alinee el clip y la cubierta del conector del cable USB. Ajuste la posición de los orificios donde ha colocado el clip. Para asegurar su estabilidad, seleccione la posición del orificio del clip más cercana a la base de la cubierta del conector.</p> 

Paso	Acción
3	<p>Tal como se muestra en el dibujo, pase la brida de cable por el orificio del clip. Luego gire la brida y pásela por la cabeza de modo que el cable USB pueda pasar por el centro del lazo de la brida. Ahora el clip está colocado al cable USB.</p>  <p>NOTA:</p> <ul style="list-style-type: none"> • Compruebe la orientación de la cabeza de antemano. Asegúrese que el cable USB haya pasado por el centro del lazo de la brida y que ésta puede pasar por la cabeza. • Puede sustituir la brida de cables que viene con HMIZGCLP1 (de Schneider Electric), o con otras disponibles comercialmente con un ancho de 4,8 mm (0,19 in) y un grosor de 1,3 mm (0,05 in).
4	<p>Mientras presiona el área de agarre del clip, introduzca el cable del paso 3 completamente dentro de la interfaz del USB principal. Asegúrese de que la lengüeta de la pinza esté firmemente sujeta al cable USB conectado a este producto.</p> 

Quitar la Abrazadera del cable USB Tipo A (un puerto)

Extraiga el cable USB mientras presiona el área de agarre del clip.



Conector AUX

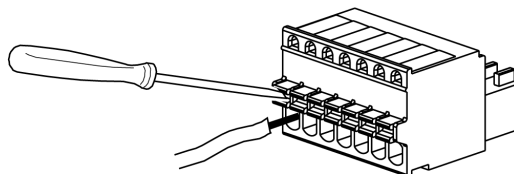
⚡ ⚠ PELIGRO

PELIGRO DE DESCARGA ELÉCTRICA, EXPLOSIÓN O ARCO ELÉCTRICO

- Desconecte el conector AUX de este producto antes de realizar el cableado.
- Sólo pele los alambres a la longitud requerida.
- No suelde el propio alambre.

Si no se siguen estas instrucciones, se producirán lesiones graves o la muerte.

Paso	Acción
1	Alinee el destornillador de punta plana con la ranura del botón de apertura del muelle de color naranja, e introduzca el cable eléctrico en la ranura de inserción (orificio en forma redonda) mientras mantiene presionado el botón.
2	Saque el destornillador del botón de apertura. Luego el orificio para insertar el cable se cerrará y el cable quedará bien sujeto. Para retirar el cable, alinee el destornillador de punta plana con la ranura del botón de apertura y retire el cable mientras mantiene presionado el botón.
3	Introduzca el conector AUX cableado en la Interfaz de la salida auxiliar/salida del altavoz (AUX) de este producto.



Recomendaciones:

- Conector AUX: HMIZGAUX por Schneider Electric
- Destornillador: Asegúrese de que el destornillador tenga las dimensiones siguientes:
 - Espesor de la punta: 0,4 mm (0,02 in)
 - Ancho de la punta: 2,0 mm (0,08 in)

La forma de la punta debe contar con propiedades de aislamiento de conformidad con DIN 5264 y EN60900.

NOTA:

- El cable debe estar trenzado y debe tener un grosor de AWG 28 a AWG 20.
- Los tamaños adecuados para los cables son Style 1015 y Style 1007.
- Asegúrese de pelar 8,0 mm (0,31 in) de la cubierta del cable.
- Utilice alambre de cobre clasificado para 75 °C (167 °F) o superior.

Inserción/retiro de la tarjeta SD

Introducción

AVISO
<p>PÉRDIDA DE DATOS</p> <p>Cuando use una tarjeta SD:</p> <ul style="list-style-type: none"> • Asegúrese de realizar copias de seguridad periódicas de los datos de la tarjeta SD. • No apague ni reinicie este producto mientras se está obteniendo acceso a la tarjeta SD, y no retire la tarjeta SD. • Antes de extraer la tarjeta SD de este producto, detenga todas la operaciones en la tarjeta. • Verifique la orientación de la tarjeta SD antes de insertarla en la ranura para tarjetas SD. <p>Si no se siguen estas instrucciones, pueden producirse daños en el equipo.</p>

AVISO

PÉRDIDA DE DATOS

Al manipular la tarjeta SD:

- Evite guardar la tarjeta SD en un lugar donde haya electricidad estática u ondas electromagnéticas.
- Evite almacenar la tarjeta SD en la luz directa del sol, cerca de una calefacción u otros lugares donde se producen temperaturas altas.
- No doble la tarjeta SD.
- No deje caer la tarjeta SD y evite golpearla contra otro objeto.
- Mantenga la tarjeta SD seca.
- No toque los conectores de la tarjeta SD.
- No desmonte ni modifique la tarjeta SD.
- Utilice la tarjeta SD inicializada por este producto. Es posible que no pueda usar la tarjeta SD inicializada por otros dispositivos.

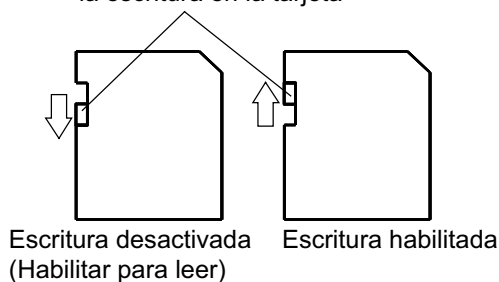
Si no se siguen estas instrucciones, pueden producirse daños en el equipo.

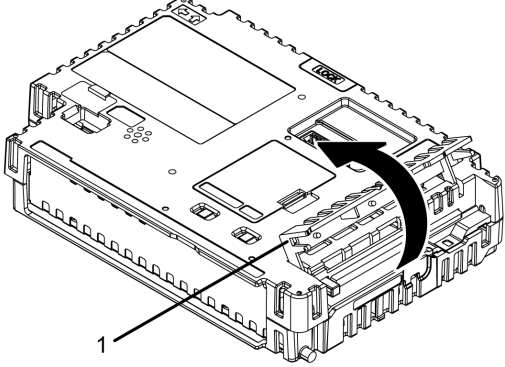
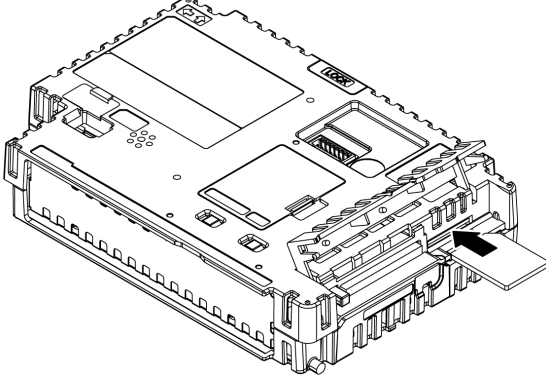
NOTA: Para generar las copias de seguridad, introduzca la tarjeta SD en la ranura correspondiente en el ordenador o un lector de tarjetas SD de uso comercial.

Inserción de la tarjeta SD

NOTA: Tal como se muestra en la siguiente imagen (el ejemplo a mano izquierda), puede establecer el mecanismo de protección contra escritura para impedir operaciones de escritura en la tarjeta SD. Empuje el mecanismo hacia arriba, tal como se muestra en el ejemplo a la derecha, para liberar el bloque y permitir operaciones de escritura en la tarjeta SD. Antes de usar una tarjeta SD de tipo comercial, lea las instrucciones del fabricante.

Lengüeta para impedir
la escritura en la tarjeta

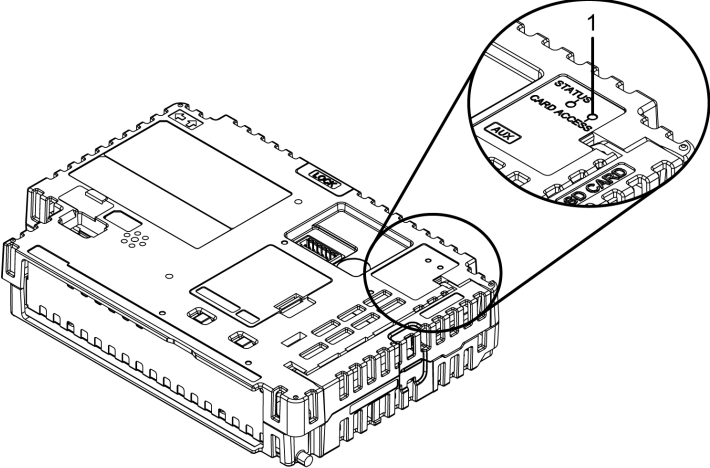
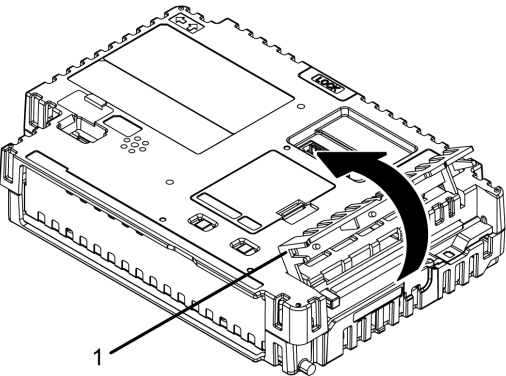


Paso	Acción
1	<p data-bbox="635 174 1098 203">Abra la cubierta de la tarjeta de almacenamiento.</p>  <p data-bbox="635 618 1038 647">1 Cubierta de la tarjeta de almacenamiento</p>
2	<p data-bbox="635 667 1449 712">Introduzca la tarjeta SD en la ranura de la tarjeta SD con la cara de la tarjeta orientada hacia arriba y presiónela hasta escuchar un "clic".</p> 
3	<p data-bbox="635 1144 1110 1173">Cierre la cubierta de la tarjeta de almacenamiento.</p>

Extracción de la tarjeta SD

Si extrae la tarjeta SD mientras está en uso, corre el riesgo de dañar los datos. Antes de extraer la tarjeta SD de este producto, detenga todas las operaciones en la tarjeta.

Encontrará las instrucciones para extraer la tarjeta SD de forma segura en el tema correspondiente del manual de su software de edición de pantallas.

Paso	Acción
1	<p>Asegúrese de que el indicador LED de acceso a la tarjeta está apagado.</p>  <p>1 LED de acceso a la tarjeta</p>
2	<p>Abra la cubierta de la tarjeta de almacenamiento.</p>  <p>1 Cubierta de la tarjeta de almacenamiento</p>
3	<p>Presione la tarjeta SD una vez para expulsarla, luego retire la tarjeta.</p> <p>NOTA: Después de usar la tarjeta SD, guárdela en su estuche o en otro lugar seguro.</p>
4	<p>Cierre la cubierta de la tarjeta de almacenamiento.</p>

Unidad de aislamiento

Introducción

NOTA: Para obtener información detallada (p. ej. los ajustes) cuando usa la Unidad de aislamiento, consulte el manual del producto.

⚡⚠ PELIGRO

PELIGRO DE DESCARGA ELÉCTRICA O EXPLOSIÓN

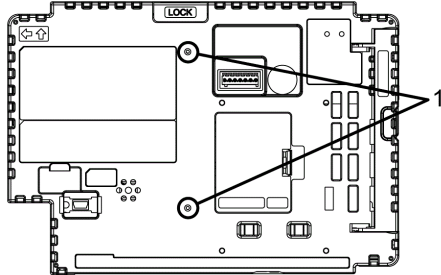



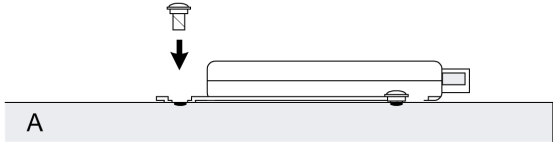
Para evitar una descarga eléctrica, antes de conectar la Unidad de aislamiento a este producto, confirme que toda la energía de este producto esté desconectada.

Si no se siguen estas instrucciones, se producirán lesiones graves o la muerte.

Instalación al Box Module

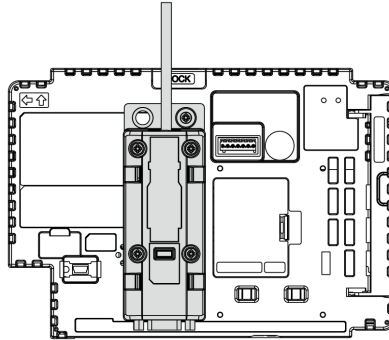
Puede colocar la Unidad de aislamiento en la parte posterior del Box Module o en el panel. Para obtener más información sobre cómo colocar la Unidad de aislamiento en el panel de instalación, consulte la Guía de referencia rápida de la unidad de aislamiento.

NOTA: Si el soporte de fijación está conectado, no podrá conectar la unidad de aislamiento.

Paso	Acción
1	<p>Verifique la ubicación de los dos agujeros para los tornillos en la parte frontal del Box Module.</p>  <p>1 Orificio del tornillo</p>
2	<p>Atornille uno de los tornillos de fijación incluidos en la unidad de aislamiento al Box Module. Aplique un par de apriete de 0,5 N•m (4,4 lb-in).</p>  <p>1 Tornillo de fijación A Box Module</p>
3	<p>Sujete la unidad de aislamiento al Box Module.</p>  <p>2 Unidad de aislamiento A Box Module</p>
4	<p>Deslice la unidad de aislamiento en la dirección de la flecha de manera que la unidad se enganche en el tornillo del paso 2.</p>  <p>A Box Module</p>
5	<p>Sujete la unidad de aislamiento en la posición correcta con otro tornillo de fijación. Aplique un par de apriete de 0,5 N•m (4,4 lb-in).</p>  <p>A Box Module</p>

NOTA:

- Monte la unidad de aislamiento en una superficie estable. No deje la unidad de aislamiento colgada del cable.
- Tenga cuidado con la colocación del cable. Los cables superpuestos puede producir ruido.
- Cuando monte la unidad de aislamiento, preste especial atención a la posición de montaje.
- Véase la instalación recomendada en el dibujo a continuación.



Mantenimiento

Contenido de este capítulo

Limpeza habitual	77
Puntos de comprobación periódica	77
Sustitución de la junta de instalación.....	78
Sustitución de la batería principal	79
Sustitución de la tarjeta del sistema (Tarjeta SD).....	81
Sustitución de la retroiluminación	83

Limpeza habitual

Limpeza de este producto

AVISO
<p>DAÑOS MATERIALES</p> <ul style="list-style-type: none"> • Apague este producto antes de limpiarlo. • No utilice objetos duros ni puntiagudos para manejar el panel táctil. • No utilice disolventes de pintura, disolventes orgánicos ni compuestos ácidos fuertes para limpiar la unidad. <p>Si no se siguen estas instrucciones, pueden producirse daños en el equipo.</p>

Cuando este producto se ensucie, use un paño suave y seco o un paño suave empapado en agua, bien escurrido, para limpiarlo.

NOTA: Si el producto está muy sucio, empape un paño suave en agua con detergente neutro, escurra el paño con fuerza y limpie el producto evitando la etiqueta del mismo.

Puntos de comprobación periódica

Entorno de funcionamiento

- ¿La temperatura del aire ambiente está dentro del margen permitido? Consulte Especificaciones ambientales, página 29.
- ¿La humedad del aire ambiente está dentro del margen especificado? Consulte Especificaciones ambientales, página 29.

Cuando este producto está dentro de un armario, el entorno se refiere al interior del armario.

Especificaciones eléctricas

- ¿Es adecuada la tensión de entrada? Consulte Especificaciones eléctricas, página 28.
- ¿Están conectados correctamente todos los cables de alimentación? ¿Hay algún cable suelto?
- ¿Sujetan todos los elementos de fijación de instalación la unidad con seguridad?
- ¿Presenta arañazos o restos de suciedad la junta de instalación?

Eliminación de la unidad

Cuando elimine este producto, hágalo de manera adecuada y conforme a las normas de eliminación/reciclaje de maquinaria industrial de su país.

Sustitución de la junta de instalación

Introducción

La junta de instalación ofrece protección contra el polvo y la humedad.

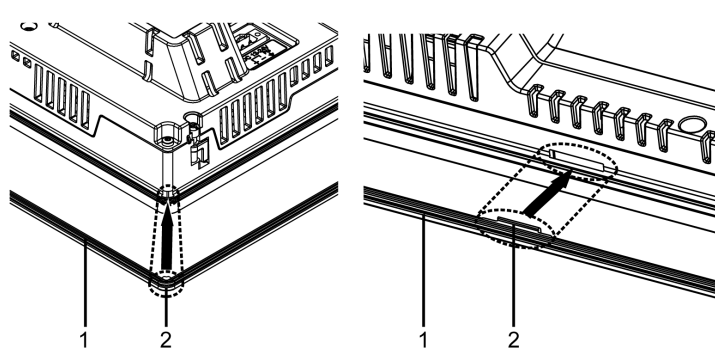
AVISO

ENVEJECIMIENTO DE LA JUNTA

- Inspeccione la junta periódicamente según lo requiera el entorno operativo.
- Cambie la junta al menos una vez al año, o cuando presente rasguños o suciedad.

Si no se siguen estas instrucciones, pueden producirse daños en el equipo.

Sustitución de la junta de instalación

Etapa	Descripción
1	Ponga el Módulo de visualización en una superficie plana y nivelada con la cara orientada hacia arriba.
2	Retire la junta del Módulo de visualización.
3	<p>Coloque la nueva junta en al Módulo de visualización. Inserte los salientes de las cuatro esquinas de la juntas en las hendiduras correspondientes en las esquinas del Módulo de visualización.</p> <p>Según el modelo, es posible que existan salientes adicionales. A continuación, consulte la ilustración a la derecha e introduzca los salientes como corresponde.</p> <p>NOTA: Si usa una herramienta para insertar la junta, asegúrese de que la herramienta no se enganche en la junta de goma y cause un desgarre.</p>  <p>1 Junta de instalación 2 Punto saliente</p>

La junta debe insertarse correctamente en la hendidura para garantizar cierta resistencia a la humedad para el Módulo de visualización.

AVISO

DAÑOS MATERIALES

Tenga cuidado de no estirar la junta innecesariamente.

Si no se siguen estas instrucciones, pueden producirse daños en el equipo.

Sustitución de la batería principal

La copia de seguridad de los datos del reloj usa un Supercondensador (condensador de doble capa eléctrica) para la alimentación. Si la tensión del Supercondensador está baja, los datos del reloj se pierden*1 cuando este producto se apaga. El periodo medio de reserva es el siguiente:

Inicial: aproximadamente cien días

Después de cinco años: aproximadamente 30 días (cuando se usa en una temperatura ambiente de 25 °C [77 °F])

*1 Si los datos del reloj se pierden, aparece un mensaje de error de datos del reloj cuando enciende este producto. Si esto sucede, vuelva a configurar el reloj. Consulte el manual del software de edición de pantallas para ver cómo configurar el reloj.

Al conectar la batería de reserva opcional (N.º de referencia: HMIZGBAT) para realizar la copia de seguridad de los datos del reloj, se puede mantener un periodo de copia de seguridad de cinco años (cuando se usa con una temperatura ambiente de 25 °C [77 °F]). No obstante, dado que la batería se agota después de cinco años, se recomienda cambiarla cada cinco años.

NOTA:

- Dado que la batería para la copia de seguridad de los datos del reloj es una de litio, su funcionamiento se ve afectado por la temperatura. Como consecuencia, cuando la temperatura ambiente de la batería es más alta, el tiempo en el que se genera la copia de seguridad es más corto.

Cuando se produce una caída de tensión del Supercondensador y de la batería para la reserva de memoria al mismo tiempo, los datos del reloj se pierden al desconectar la alimentación. Si aparece el mensaje de error de los datos del reloj mientras la batería está conectada, significa que ésta está baja y que se debe sustituir.

⚡⚠ PELIGRO

PELIGRO DE DESCARGA ELÉCTRICA, EXPLOSIÓN O ARCO ELÉCTRICO

- Desconecte la alimentación del dispositivo antes de retirar cualquier cubierta o elemento del sistema y antes de instalar o quitar cualquier accesorio, hardware o cable.
- Desconecte el cable de alimentación de este producto y de la fuente de alimentación eléctrica antes de instalar o retirar el mismo.
- Asegúrese de siempre usar un dispositivo adecuadamente calificado para detectar la tensión a fin de confirmar que la alimentación está apagada cuándo y dónde se indique.
- Reemplace y sujete todas las cubiertas o los elementos del sistema antes de suministrar energía eléctrica a este producto.
- Use solamente la tensión especificada cuando utilice este producto. Este producto está diseñado para utilizar de 12 a 24 Vdc. Siempre debe comprobar si el dispositivo recibe alimentación CC antes de aplicarle corriente.

Si no se siguen estas instrucciones, se producirán lesiones graves o la muerte.

⚠ PELIGRO

PELIGRO DE EXPLOSIÓN, INCENDIO O QUÍMICO

- Use únicamente la batería de recambio idéntica para este producto.
- No produzca un cortocircuito.
- Recicle o deseche de forma adecuada las baterías usadas.

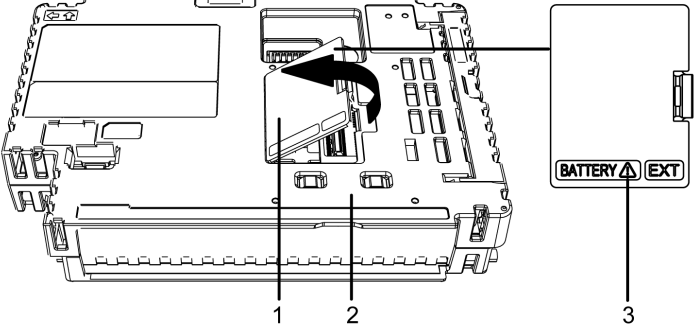
Si no se siguen estas instrucciones, se producirán lesiones graves o la muerte.

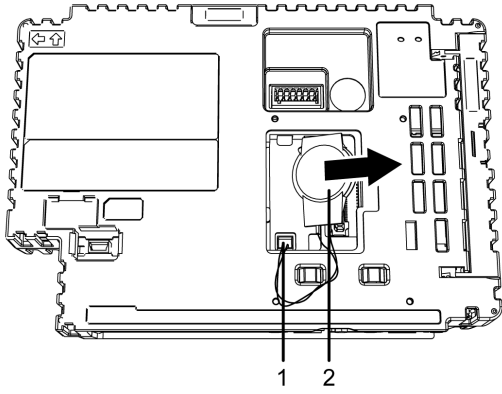
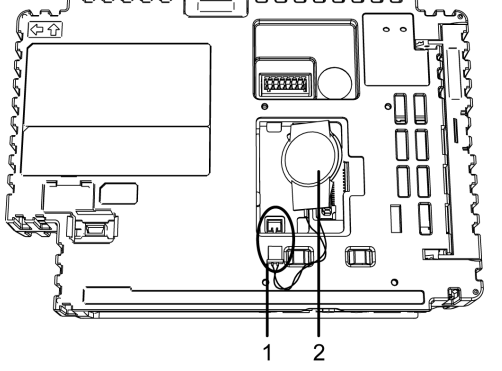
AVISO

PÉRDIDA DE DATOS

- Antes de sustituir la batería, suministre energía a este producto durante 5 minutos o más.
- Sustituya la batería regularmente cada cinco años después de comprar este producto.
- Permita que sólo el personal cualificado cambie la batería.

Si no se siguen estas instrucciones, pueden producirse daños en el equipo.

Paso	Acción
1	Desconecte la alimentación eléctrica de este producto.
2	Toque la carcasa o la conexión a tierra para descargar la energía electrostática de su cuerpo.
3	Ponga el Box Module en una superficie plana y nivelada con la parte frontal orientada hacia arriba.
4	<p>Abra la cubierta de la interfaz de la unidad de expansión en el Box Module.</p>  <p>1 Cubierta de la interfaz de la unidad de expansión</p> <p>2 Box Module</p> <p>3 Símbolo de alerta de seguridad (ver los siguientes mensajes de seguridad)</p>
5	Si la batería ya está instalada, introduzca la misma en la dirección de la flecha como se muestra a continuación. Desenchufe el cable de conector.

Paso	Acción
	 <p data-bbox="630 622 742 694"> 1 Conector 2 Batería </p>
6	<p data-bbox="630 712 1420 761"> Inserte una batería nueva y el conector hasta el fondo. La batería se puede insertar bocarriba o bocabajo. </p>  <p data-bbox="630 1193 742 1265"> 1 Conector 2 Batería </p>
7	<p data-bbox="630 1279 1181 1305"> Cierre la cubierta de la interfaz de la unidad de expansión. </p> <p data-bbox="678 1312 1412 1361"> NOTA: Asegúrese de que el cable esté completamente insertado dentro de la carcasa. De lo contrario, puede dañar el cable cuando cierre la cubierta. </p>
8	<p data-bbox="630 1384 1189 1411"> Vuelva a conectar la alimentación eléctrica a este producto. </p> <p data-bbox="678 1417 1452 1489"> NOTA: Después de conectar la alimentación eléctrica, configure el reloj de nuevo. Consulte el manual del software de edición de pantallas para ver cómo configurar el reloj. </p>

Sustitución de la tarjeta del sistema (Tarjeta SD)

La tarjeta del sistema es una tarjeta SD que tiene el sistema operativo instalado.

Para sustituir la tarjeta del sistema, use una tarjeta SD de Schneider Electric. Consulte *Accesorios*, página 20.

AVISO

PÉRDIDA DE DATOS

Cuando use una tarjeta SD:

- Asegúrese de realizar copias de seguridad periódicas de los datos de la tarjeta SD.
- No apague ni reinicie este producto mientras se está obteniendo acceso a la tarjeta SD, y no retire la tarjeta SD.
- Antes de extraer la tarjeta SD de este producto, detenga todas la operaciones en la tarjeta.
- Verifique la orientación de la tarjeta SD antes de insertarla en la ranura para tarjetas SD.

Si no se siguen estas instrucciones, pueden producirse daños en el equipo.

NOTA: Para obtener información sobre cómo generar una copia de seguridad de la tarjeta SD, que se utiliza como una tarjeta del sistema, consulte nuestro sitio web: www.se.com.

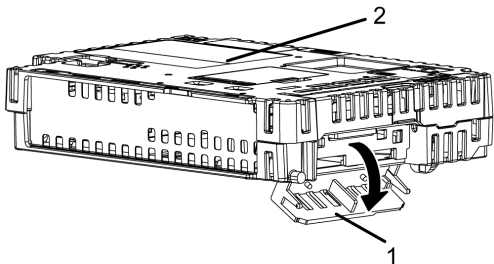
AVISO

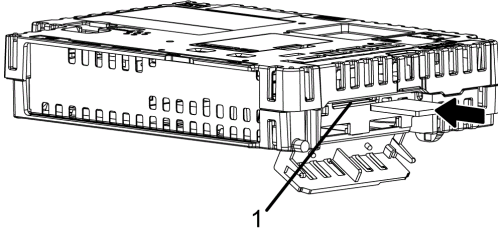
PÉRDIDA DE DATOS

Al manipular la tarjeta SD:

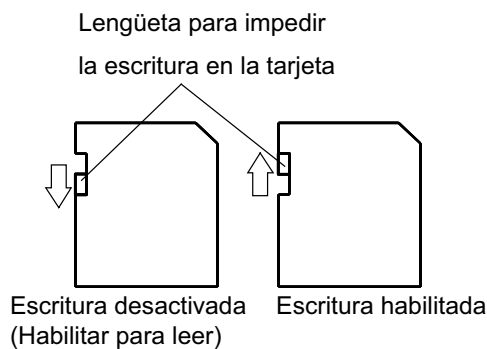
- Evite guardar la tarjeta SD en un lugar donde haya electricidad estática u ondas electromagnéticas.
- Evite almacenar la tarjeta SD en la luz directa del sol, cerca de una calefacción u otros lugares donde se producen temperaturas altas.
- No doble la tarjeta SD.
- No deje caer la tarjeta SD y evite golpearla contra otro objeto.
- Mantenga la tarjeta SD seca.
- No toque los conectores de la tarjeta SD.
- No desmonte ni modifique la tarjeta SD.

Si no se siguen estas instrucciones, pueden producirse daños en el equipo.

Paso	Acción
1	Apague este producto.
2	Retire el Box Module del Módulo de visualización. NOTA: Consulte <i>Instalación</i> , página 50.
3	Tal como se muestra a continuación, abra la cubierta de la tarjeta del sistema en la dirección de la flecha. <div style="text-align: center;">  </div> <p>1 Cubierta de la tarjeta del sistema 2 Box Module</p>
4	Presione la tarjeta SD una vez para expulsarla, luego retire la tarjeta. NOTA: Después de usar la tarjeta SD, guárdela en su estuche o en otro lugar seguro.

Paso	Acción
5	<p>Introduzca la tarjeta SD en la ranura de la tarjeta del sistema con la cara de la tarjeta SD orientada hacia abajo, y presiónela hasta escuchar un "clic".</p>  <p>1 Ranura de la tarjeta del sistema</p>
6	Cierre la cubierta de la tarjeta del sistema.
7	Coloque el Box Module en el Módulo de visualización.

NOTA: Tal como se muestra en la siguiente imagen (el ejemplo a mano izquierda), puede establecer el mecanismo de protección contra escritura para impedir operaciones de escritura en la tarjeta SD. Empuje el mecanismo hacia arriba, tal como se muestra en el ejemplo a la derecha, para liberar el bloque y permitir operaciones de escritura en la tarjeta SD.



Sustitución de la retroiluminación

No puede ser sustituida por el usuario. Comuníquese con su distribuidor local.

Schneider Electric
35 rue Joseph Monier
92500 Rueil Malmaison
France

+ 33 (0) 1 41 29 70 00

www.se.com

Debido a que las normas, especificaciones y diseños cambian periódicamente, solicite la confirmación de la información dada en esta publicación.

© 2023 Schneider Electric. Reservados todos los derechos.

EIO0000003568_05