

Modicon M221 Logic Controller

Guia de hardware

tradução do manual original

EIO0000003319.04

09/2025



Informações legais

As informações fornecidas neste documento contêm descrições gerais, características técnicas e/ou recomendações relacionadas a produtos e soluções.

Este documento não se destina a substituir um estudo detalhado ou um plano esquemático ou de desenvolvimento operacional e específico do local. Não deve ser usado para determinar a adequação ou a confiabilidade dos produtos e soluções para aplicações específicas do usuário. É dever de todo usuário realizar ou fazer com que qualquer especialista profissional de sua escolha (integrador, especificador ou similar) realize a análise de risco, avaliação e teste adequados e abrangentes dos produtos e soluções com relação à aplicação específica relevante ou uso desses produtos e soluções.

A marca Schneider Electric e quaisquer marcas comerciais da Schneider Electric SE e suas subsidiárias mencionadas neste documento são de propriedade da Schneider Electric SE e de suas subsidiárias. Todas as outras marcas podem ser marcas registradas de seus respectivos proprietários.

Este guia e seu conteúdo são protegidos pelas leis de direitos autorais aplicáveis e fornecidos somente para fins informativos. Nenhuma parte deste guia pode ser reproduzida ou transmitida de qualquer forma ou por qualquer meio (eletrônico, mecânico, fotográfico, gravação ou outro), para qualquer finalidade, sem a permissão prévia por escrito da Schneider Electric.

A Schneider Electric não concede nenhum direito ou licença para uso comercial do documento ou de seu conteúdo, exceto para uma licença não exclusiva e pessoal para consultá-lo "no estado em que se encontra".

A Schneider Electric reserva o direito de fazer alterações ou atualizações em relação a ou no conteúdo deste documento ou no seu formato, a qualquer momento, sem aviso prévio.

Na medida permitida pela lei aplicável, a Schneider Electric e suas subsidiárias não assumem nenhuma responsabilidade ou obrigação por quaisquer erros ou omissões no conteúdo informativo deste documento ou consequências decorrentes do uso das informações aqui contidas.

Índice analítico

Informações de segurança	7
Qualificação de pessoal	7
Uso previsto	8
Sobre o documento	9
Introdução Modicon M221 Logic Controller	17
Descrição geral de M221.....	18
Descrição do Controlador lógico TM221C.....	19
Descrição do Controlador lógico TM221M	24
Configuração máxima do equipamento.....	28
Módulos de expansão TM2.....	32
Módulos de expansão TM3.....	35
Acopladores de barramento do TM3.....	43
TMC2 Cartuchos	44
Acessórios	45
Recursos do M221	49
Relógio em tempo real (RTC)	49
Gerenciamento de entradas	53
Gerenciamento de saída	56
Run/Stop.....	59
Cartão SD	61
Instalação de M221	66
Regras gerais para implementação do Controlador lógico M221	66
Características ambientais.....	66
Certificações e Normas	68
Instalação de Controlador lógico M221.....	69
Requisitos de instalação e manutenção	69
Posições de montagem e áreas mínimas do Controlador lógico TM221C	71
Posições de montagem e áreas mínimas do Controlador lógico TM221M.....	73
Calha larga (trilho DIN)	75
Instalação e remoção do controlador com expansões	77
Montagem direta na superfície do painel.....	79
Requisitos elétricos do M221	80
Melhores práticas de fiação	80
Características de fornecimento de energia CC e fiação	85
Características de fonte de alimentação CA e fiação.....	88
Aterramento do sistema M221.....	91
Controlador lógico Modicon TM221C	94
TM221C16R	95
Apresentação do TM221C16R.....	95
TM221CE16R	99
Apresentação TM221CE16R	99
TM221C16T.....	102
Apresentação do TM221C16T	102
TM221CE16T.....	105
Apresentação do TM221CE16T	105
TM221C16U	108

Apresentação do TM221C16U	108
TM221CE16U	111
Apresentação do TM221CE16U.....	111
TM221C24R	114
Apresentação do TM221C24R.....	114
TM221CE24R	117
Apresentação do TM221CE24R.....	117
TM221C24T.....	120
Apresentação do TM221C24T	120
TM221CE24T.....	123
Apresentação do TM221CE24T	123
TM221C24U	126
Apresentação do TM221C24U.....	126
TM221CE24U	129
Apresentação do TM221CE24U.....	129
TM221C40R	132
Apresentação do TM221C40R.....	132
TM221CE40R	136
Apresentação do TM221CE40R.....	136
TM221C40T.....	140
Apresentação do TM221C40T	140
TM221CE40T.....	144
Apresentação do TM221CE40T	144
TM221C40U	148
Apresentação do TM221C40U.....	148
TM221CE40U	151
Apresentação do TM221CE40U.....	151
Canais de E/S incorporadas	154
Entradas digitais	154
Saídas de relé	167
Saídas de transistor regulares e rápidas	173
Entradas analógicas	181
Controlador lógico Modicon TM221M.....	184
TM221M16R / TM221M16RG.....	185
Apresentação do TM221M16R / TM221M16RG	185
Entradas digitais do TM221M16R / TM221M16RG	188
Saídas digitais do TM221M16R / TM221M16RG.....	191
Entradas analógicas do TM221M16R / TM221M16RG	194
TM221ME16R / TM221ME16RG	198
Apresentação de TM221ME16R / TM221ME16RG	198
Entradas digitais do TM221ME16R / TM221ME16RG.....	201
Saídas digitais do TM221ME16R / TM221ME16RG	204
Entradas analógicas do TM221ME16R / TM221ME16RG	207
TM221M16T / TM221M16TG	210
Apresentação de TM221M16T / TM221M16TG.....	210
Entradas digitais do TM221M16T / TM221M16TG.....	213
Saídas digitais do TM221M16T / TM221M16TG.....	217
Entradas analógicas do TM221M16T / TM221M16TG	221
TM221ME16T / TM221ME16TG	224
Apresentação de TM221ME16T / TM221ME16TG	224
Entradas digitais do TM221ME16T / TM221ME16TG	227

Saídas digitais do TM221ME16T / TM221ME16TG	231
Entradas analógicas do TM221ME16T / TM221ME16TG.....	235
TM221M32TK	238
Apresentação do TM221M32TK.....	238
Entradas digitais de TM221M32TK.....	241
Saídas digitais de TM221M32TK.....	245
Entradas analógicas de TM221M32TK	248
TM221ME32TK.....	251
Apresentação do TM221ME32TK	251
Entradas digitais de TM221ME32TK	254
Saídas digitais de TM221ME32TK	258
Entradas analógicas de TM221ME32TK.....	262
Comunicação Modicon M221 Logic Controller	265
Portas de comunicação integrada.....	266
Porta de programação USB MiniB.....	266
Porta de Ethernet.....	267
Linha em série 1	269
Linha em série 2	272
Conectar o Controlador lógico M221 a um PC	275
Conectando o controlador a um PC.....	275
Glossário	279
Índice	283

Informações de segurança

Informações importantes

Leia estas instruções cuidadosamente e observe o equipamento para se familiarizar com o dispositivo antes de tentar instalar, operar, consertar ou fazer manutenção. As seguintes mensagens especiais podem aparecer ao longo desta documentação ou no equipamento para alertar sobre perigos potenciais ou para chamar a atenção para informações que esclarecem ou simplificam um procedimento.



A inclusão desse símbolo às etiquetas de segurança “Perigo” e “Atenção” indica a existência de um risco elétrico que poderá resultar em lesão física caso as instruções não sejam seguidas.



Este é o símbolo de alerta de segurança. Ele é usado para alertar sobre riscos de lesão física em potencial. Obedeça a todas as mensagens que seguem esse símbolo a fim de evitar possíveis lesões ou morte.

PERIGO

PERIGO indica uma situação de risco que, se não for evitada, **resultará em lesão grave ou morte.**

ATENÇÃO

ATENÇÃO indica uma situação de risco que, se não for evitada, **pode resultar em lesão grave ou morte.**

CUIDADO

CUIDADO indica uma situação de risco que, se não for evitada, **pode resultar em lesões leves ou moderadas.**

AVISO

O AVISO é usado para abordar práticas não relacionadas a lesão física.

Observação

O equipamento elétrico deve ser instalado, operado, reparado e mantido apenas por pessoal qualificado. Nenhuma responsabilidade é assumida pela Schneider Electric por quaisquer consequências decorrentes do uso deste material.

Uma pessoa qualificada é aquela que possui habilidades e conhecimentos relacionados à construção e operação de equipamentos elétricos e sua instalação, e recebeu treinamento de segurança para reconhecer e evitar os perigos envolvidos.

Qualificação de pessoal

Somente pessoas adequadamente treinadas que estão familiarizadas e compreendem o conteúdo deste manual e de toda a documentação pertinente do produto estão autorizadas a trabalhar neste produto e com este produto.

A pessoa qualificada deve ser capaz de detectar possíveis perigos que possam surgir a partir da parametrização, modificação de valores de parâmetro e geralmente de equipamento mecânico, elétrico ou eletrônico. A pessoa qualificada deve estar familiarizada com as normas, determinações e regulamentações para a prevenção de acidentes industriais, os quais devem ser observados ao projetar e implementar o sistema.

Uso previsto

O produto descrito ou afetado por este documento, juntamente com software, acessórios e opções são controladores lógicos programáveis (referidos daqui por diante como "controladores lógicos), com uso industrial pretendido de acordo com as instruções, direções, exemplos e informações de segurança contidas neste documento e em outra documentação de apoio.

O produto pode ser usado somente em conformidade com todas as regulamentações e diretivas de segurança aplicáveis, os requisitos especificados e os dados técnicos.

Antes de usar o produto, você deve realizar uma avaliação de risco tendo em vista a aplicação planejada. Com base nos resultados, as medidas adequadas relacionadas à segurança devem ser implementadas.

Já que o produto é utilizado como um componente em uma máquina ou processo geral, você deve garantir a segurança de pessoas por meio do projeto deste sistema geral.

Opere o produto somente com os cabos e acessórios especificados. Use somente acessórios genuínos e peças sobressalentes.

Qualquer outro uso que o explicitamente permitido é proibido e pode resultar em perigos não previstos.

Sobre o documento

Escopo do documento

Use este documento para:

- Instalar e operar o Controlador lógico M221.
- Conectar o Controlador lógico M221 a um dispositivo de programação equipado com o software EcoStruxure Machine Expert - Basic.
- Usar o Controlador lógico M221 como interface com módulos de expansão de E/S, HMI e outros dispositivos.
- Familiarizar-se com os recursos do Controlador lógico M221.

NOTA: Leia e certifique-se de que compreende este capítulo, bem como todos os documentos relacionados, página 12 antes de instalar, operar ou realizar a manutenção do controlador.

Nota de validade

Esse documento foi atualizado para o lançamento do EcoStruxure™ Machine Expert - Basic V1.4.

As características dos produtos descritos neste documento devem corresponder às características disponíveis em www.se.com. Como parte de nossa estratégia corporativa de melhoria constante, podemos revisar o conteúdo ao longo do tempo para aumentar a clareza e a precisão. Se você notar uma diferença entre as características neste documento e as características em www.se.com, considere www.se.com como contendo as informações mais recentes.

Informações relacionadas ao produto

PERIGO

RISCO DE CHOQUE ELÉTRICO, EXPLOSÃO OU ARCO ELÉTRICO

- Desconecte a alimentação de todos os equipamentos, incluindo dispositivos conectados, antes de remover qualquer tampa ou porta ou instalar ou remover acessórios, hardware, cabos ou fios, exceto sob condições específicas estabelecidas no manual adequado do hardware do equipamento.
- Sempre use o dispositivo sensor de voltagem nominal adequado para confirmar que a energia está desligada onde e quando for indicado.
- Substitua e proteja todas as coberturas, acessórios, hardware, cabos e fios e confirme que existe um aterramento adequado antes de ligar a unidade à energia.
- Use somente a tensão especificada ao operar este equipamento e qualquer produto associado.

O não cumprimento destas instruções poderá resultar em morte ou ferimentos graves.

⚠ PERIGO**POTENCIAL DE EXPLOSÃO**

- Somente use este equipamento em locais não perigosos ou em locais que cumprem a Classe I, Divisão 2, Grupos A, B, C e D.
- Não substitua os componentes que poderiam dificultar o cumprimento da Classe I, Divisão 2.
- Não conecte ou desconecte o equipamento, a menos que a energia tenha sido removida ou o local seja reconhecido como não perigoso.
- Não use a(s) porta(s) USB, se estiver(em) equipada(s), a menos que o local seja reconhecidamente seguro.

O não cumprimento destas instruções poderá resultar em morte ou ferimentos graves.

⚠ ATENÇÃO**PERDA DE CONTROLE**

- Execute uma Análise de Modo e Efeitos de Falha (Failure Mode and Effects Analysis/FMEA), ou análise de risco equivalente, de seu aplicativo e aplique controles preventivos e de detecção antes da implementação.
- Forneça um estado de retorno para eventos de controle indesejados ou sequências.
- Forneça caminhos de controle separados ou redundantes sempre que necessário.
- Forneça parâmetros apropriados, especialmente para limites.
- Analise as implicações dos atrasos de transmissão e tome medidas para mitigá-los.
- Analise as implicações das interrupções de links de comunicação e tome medidas para mitigá-las.
- Forneça caminhos independentes para funções de controle (por exemplo, parada de emergência, condições de limite excessivo e condições de erro) de acordo com a análise de risco e os códigos e regulamentações aplicáveis.
- Aplique regulamentações e diretrizes locais para prevenção de acidentes e segurança.¹
- Teste cada implementação de um sistema para verificar se funciona corretamente antes de colocá-lo em serviço.

O não cumprimento destas instruções poderá resultar em morte, ferimentos graves ou danos do equipamento.

¹ Para obter informações adicionais, consulte o NEMA ICS 1.1 (última edição), as *Diretrizes de Segurança para a Aplicação, Instalação e Manutenção do Controle de Estado Sólido* e o NEMA ICS 7.1 (última edição), as *Normas de Segurança para Construção e o Guia para Seleção, Instalação e Operação de Sistemas de Acionamento de Velocidade Ajustável* ou seu equivalente que regem sua localização específica.

⚠ ATENÇÃO**OPERAÇÃO NÃO INTENCIONAL DO EQUIPAMENTO**

- Use somente software aprovado pela Schneider Electric para uso com este equipamento.
- Atualize seu programa do aplicativo sempre que a configuração física do hardware for alterada.

O não cumprimento destas instruções poderá resultar em morte, ferimentos graves ou danos do equipamento.

Informações gerais sobre segurança cibernética

Nos últimos anos, o número crescente de máquinas em rede e de unidades de produção tem sentido um aumento correspondente no potencial de ameaças cibernéticas, como acesso não autorizado, violações de dados e interrupções operacionais. Portanto, considere todas as medidas de segurança cibernética possíveis para ajudar a proteger ativos e sistemas contra tais ameaças.

Para ajudar a manter seus produtos Schneider Electric seguros e protegidos, é importante implementar as práticas recomendadas de segurança cibernética descritas no documento *Cybersecurity Best Practices*.

A Schneider Electric fornece informações adicionais e assistência:

- Inscreva-se para receber o boletim informativo de segurança da Schneider Electric.
- Acesse a página na Web Cybersecurity Support Portal para:
 - Consultar notificações de segurança.
 - Relatar vulnerabilidades e incidentes.
- Acesse a página na Web Schneider Electric Cybersecurity and Data Protection Posture para:
 - Acessar a postura de segurança cibernética.
 - Saber mais sobre segurança cibernética na academia de segurança cibernética.
 - Explorar os serviços de segurança cibernética da Schneider Electric.

Dados ambientais

Para ver informações ambientais e sobre conformidade dos produtos, consulte o Environmental Data Program da Schneider Electric.

Idiomas disponíveis do documento

O documento está disponível nos seguintes idiomas:

- Inglês (EIO0000003313)
- Francês (EIO0000003314)
- Alemão (EIO0000003315)
- Espanhol (EIO0000003316)
- Italiano (EIO0000003317)
- Chinês (EIO0000003318)
- Português (EIO0000003319)
- Turco (EIO0000003320)

Documentos relacionados

Título da documentação	Número de referência
Modicon M221 Logic Controller - Guia de programação	EIO0000003297 (ENG) EIO0000003298 (FRE) EIO0000003299 (GER) EIO0000003300 (SPA) EIO0000003301 (ITA) EIO0000003302 (CHS) EIO0000003303 (POR) EIO0000003304 (TUR)
Modicon TMH2GDB Visor gráfico remoto - Guia do usuário	EIO0000003321 (ENG) EIO0000003322 (FRE) EIO0000003323 (GER) EIO0000003324 (SPA) EIO0000003325 (ITA) EIO0000003326 (CHS) EIO0000003327 (POR) EIO0000003328 (TUR)
Cartuchos do Modicon TMC2 - Guia de programação	EIO0000003329 (ENG) EIO0000003330 (FRE) EIO0000003331 (GER) EIO0000003332 (SPA) EIO0000003333 (ITA) EIO0000003334 (CHS) EIO0000003335 (POR) EIO0000003336 (TUR)
Cartuchos do Modicon TMC2 - Guia de hardware	EIO0000003337 (ENG) EIO0000003338 (FRE) EIO0000003339 (GER) EIO0000003340 (SPA) EIO0000003341 (ITA) EIO0000003342 (CHS) EIO0000003343 (POR) EIO0000003344 (TUR)
Módulos de Expansão do Modicon TM3 - Guia de programação (EcoStruxure Machine Expert - Basic)	EIO0000003345 (ENG) EIO0000003346 (FRE) EIO0000003347 (GER) EIO0000003348 (SPA) EIO0000003349 (ITA) EIO0000003350 (CHS) EIO0000003351 (POR) EIO0000003352 (TUR)

Título da documentação	Número de referência
Módulos de E/S Digitais do Modicon TM3 - Guia de hardware	EIO0000003125 (ENG) EIO0000003126 (FRE) EIO0000003127 (GER) EIO0000003128 (SPA) EIO0000003129 (ITA) EIO0000003130 (CHS) EIO0000003424 (POR) EIO0000003425 (TUR)
Módulos de E/S Analógicos do Modicon TM3 - Guia de hardware	EIO0000003131 (ENG) EIO0000003132 (FRE) EIO0000003133 (GER) EIO0000003134 (SPA) EIO0000003135 (ITA) EIO0000003136 (CHS) EIO0000003426 (POR) EIO0000003427 (TUR)
Módulos de E/S Expert do Modicon TM3 - Guia de hardware	EIO0000003137 (ENG) EIO0000003138 (FRE) EIO0000003139 (GER) EIO0000003140 (SPA) EIO0000003141 (ITA) EIO0000003142 (CHS) EIO0000003428 (POR) EIO0000003429 (TUR)
Módulos de Segurança do Modicon TM3 – Guia de hardware	EIO0000003353 (ENG) EIO0000003354 (FRE) EIO0000003355 (GER) EIO0000003356 (SPA) EIO0000003357 (ITA) EIO0000003358 (CHS) EIO0000003359 (POR) EIO0000003360 (TUR)
Módulos Transmissores e Receptores do Modicon TM3 - Guia de hardware	EIO0000003143 (ENG) EIO0000003144 (FRE) EIO0000003145 (GER) EIO0000003146 (SPA) EIO0000003147 (ITA) EIO0000003148 (CHS) EIO0000003430 (POR) EIO0000003431 (TUR)

Título da documentação	Número de referência
Módulo de Acoplador de Barramento do Modicon TM3 - Guia de hardware	EIO0000003635 (ENG) EIO0000003636 (FRE) EIO0000003637 (GER) EIO0000003638 (SPA) EIO0000003639 (ITA) EIO0000003640 (CHS) EIO0000003641 (POR) EIO0000003642 (TUR)
Controlador Lógico TM221C***R - Folha de instruções	EAV58623
Controlador Lógico TM221C***T - Folha de Instruções	EAV48550
Controlador Lógico TM221C***U - Folha de instruções	NHA78019
Controlador Lógico TM221M*** - Folha de instruções	HRB59602

Para encontrar documentos on-line, visite o centro de downloads da Schneider Electric (www.se.com/ww/en/download/).

Informações sobre terminologia não inclusiva ou insensível

Por ser uma empresa responsável e inclusiva, a Schneider Electric está constantemente atualizando suas comunicações e produtos que contêm terminologia não inclusiva ou insensível. Entretanto, apesar desses esforços, nosso conteúdo ainda pode conter termos que são considerados inadequados por alguns clientes.

Tecnologia derivada de padrões

Os termos técnicos, terminologia, símbolos e descrições correspondentes nas informações aqui contidas ou que aparecem nos próprios produtos geralmente são derivados dos termos ou das definições de normas internacionais.

A área de sistemas de segurança funcional, acionamentos e automação geral pode incluir, entre outros, termos como *segurança*, *função de segurança*, *estado seguro*, *falha*, *reset de falha*, *mau funcionamento*, *falha*, *erro*, *mensagem de erro*, *perigoso* etc.

Entre outros, estão incluídos estes padrões:

Padrão	Descrição
IEC 61131-2:2007	Controladores programáveis, parte 2: requisitos e testes do equipamento.
ISO 13849-1:2023	Segurança do maquinário: partes relacionadas à segurança de sistemas de controle. Princípios gerais de design.
EN 61496-1:2020	Segurança do maquinário: equipamento protetor eletrossensível. Parte 1: testes e requisitos gerais.
ISO 12100:2010	Segurança do maquinário - Princípios gerais de design - Avaliação de risco e redução de riscos

Padrão	Descrição
EN 60204-1:2006	Segurança do maquinário - Equipamento elétrico de máquinas - Parte 1: requisitos gerais
ISO 14119:2013	Segurança do maquinário - Dispositivos de interbloqueio associados às proteções - Princípios gerais de design e seleção
ISO 13850:2015	Segurança do maquinário - Parada de emergência - Princípios de design
IEC 62061:2021	Segurança do maquinário - Segurança funcional de sistemas de controle elétricos, eletrônicos e eletrônicos programáveis relacionados à segurança
IEC 61508-1:2010	Segurança funcional de sistemas elétricos/eletrônicos/eletrônicos programáveis relacionados à segurança: requisitos gerais.
IEC 61508-2:2010	Segurança funcional de sistemas elétricos/eletrônicos/eletrônicos programáveis relacionados à segurança: requisitos para sistemas elétricos/eletrônicos/eletrônicos programáveis relacionados à segurança.
IEC 61508-3:2010	Segurança funcional de sistemas elétricos/eletrônicos/eletrônicos programáveis relacionados à segurança: requisitos de software.
IEC 61784-3:2021	Redes de comunicação industrial - Perfis - Parte 3: Barramentos de campo de segurança funcional - Regras gerais e definições de perfil.
2006/42/EC	Diretiva de máquinas
2014/30/EU	Diretiva de compatibilidade eletromagnética
2014/35/EU	Diretiva de baixa tensão

Adicionalmente, os termos usados no presente documento podem ser tangencialmente usados, já que derivam de outros padrões, como:

Padrão	Descrição
Série IEC 60034	Máquinas elétricas de rotação
Série IEC 61800	Sistemas de unidade de potência elétrica de velocidade variável
Série IEC 61158	Comunicações de dados digitais para medição e controle - Barramento de campo para utilização em sistemas de controle industriais

Por último, o termo *zona de operação* pode ser usado em conjunto com a descrição de perigos específicos e é definido dessa forma para uma *zona de risco* ou *zona de perigo* no menu *Diretiva de máquinas (2006/42/EC)* e *ISO 12100:2010*.

NOTA: os padrões mencionados acima podem ser aplicados ou não aos produtos específicos citados na presente documentação. Para mais informações à respeito dos padrões individuais aplicáveis aos produtos aqui descritos, consulte as tabelas de características para as referências destes produtos.

Introdução Modicon M221 Logic Controller

O que há nesta parte

Descrição geral de M221	18
Recursos do M221	49
Instalação de M221	66

Descrição geral de M221

O que há neste capítulo

Descrição do Controlador lógico TM221C	19
Descrição do Controlador lógico TM221M	24
Configuração máxima do equipamento	28
Módulos de expansão TM2	32
Módulos de expansão TM3	35
Acopladores de barramento do TM3	43
TMC2 Cartuchos	44
Acessórios	45

Visão geral

Este capítulo fornece informações gerais sobre a arquitetura de sistema do Controlador lógico M221 e seus componentes.

Descrição do Controlador lógico TM221C

Visão geral

O Controlador lógico TM221C tem vários recursos poderosos e pode servir uma vasta gama de aplicativos.

A configuração, a programação e o comissionamento do software são realizados com o software EcoStruxure Machine Expert - Basic descrito no EcoStruxure Machine Expert - Basic Guia operacional (Consulte EcoStruxure Machine Expert - Básico, Guia operacional) e o Controlador lógico M221 - Guia de programação (consulte Modicon M221, Controlador lógico, Guia de programação).

Linguagens de programação

A Controlador lógico M221 é configurada e programada com o software EcoStruxure Machine Expert - Basic, que suporta as seguintes linguagens de programação da norma IEC 61131-3:

- IL: Lista de instruções
- LD: Diagrama Ladder
- Grafcet (Lista)
- Grafcet (SFC)

Fonte de alimentação

A fonte de alimentação do Controlador lógico TM221C é de 24 VCC, página 85 ou de 100 a 240 VCA, página 88.

Relógio em tempo real

O Controlador lógico M221 inclui um sistema de relógio em tempo real (RTC), página 49.

Run/Stop

O Controlador lógico M221 pode ser aberto externamente pelo seguinte:

- uma chave R/S, página 59 de hardware
- uma operação R/S, página 59 por uma entrada digital dedicada, definida na configuração do software. Para obter mais informações, consulte Configuração de entradas digitais (consulte Modicon M221, Controlador lógico, Guia de programação).
- Software EcoStruxure Machine Expert - Basic. Para obter mais informações, consulte Barra de ferramentas (consulte EcoStruxure Machine Expert - Básico, Guia operacional).
- um TMH2GDB Visor gráfico remoto. Para obter mais informações, consulte o Menu de estado do controlador (Consulte Modicon TMH2GDB, Tela gráfica remota, Guia do usuário).

Memória

Esta tabela descreve os diferentes tipos de memória:

Tipo de memória	Tamanho	Utilização
RAM	512 kbytes de memória RAM: 256 kbytes para variáveis internas e 256 kbytes para aplicativo e dados.	executar o aplicativo e conter dados
Não-volátil	1,5 Mbytes, dos quais 256 kbytes são usados para fazer o backup do aplicativo e dos dados, em caso de queda de energia.	salvar o aplicativo

Entradas/saídas incorporadas

Estão disponíveis os seguintes tipos de E/Ss incorporadas, dependendo da referência do controlador:

- Entradas regulares
- Entradas rápidas associadas aos contadores
- Saídas de transistor de coletor/origem regulares
- Saídas de transistor de coletor/origem rápidas associadas aos geradores de impulsos
- Saídas de relé
- Entradas analógicas

Armazenamento removível

O Controlador lógico M221 inclui um slot para cartão SD, página 61 incorporado.

O Modicon M221 Logic Controller permite os seguintes tipos de gerenciamento de arquivos com uma placa SD:

- Gerenciamento de clones (consulte Modicon M221, Controlador lógico, Guia de programação): backup do aplicativo, firmware e pós-configuração (se houver) do controlador lógico
- Gerenciamento de firmware (consulte Modicon M221, Controlador lógico, Guia de programação): baixe o firmware para o controlador lógico, para um TMH2GDB Visor gráfico remoto ou para os módulos de expansão do TM3
- Gerenciamento de aplicativos (consulte Modicon M221, Controlador lógico, Guia de programação): backup e restauração do aplicativo do controlador lógico ou cópia para outro controlador lógico com a mesma referência
- Gerenciamento de pós-configuração (consulte Modicon M221, Controlador lógico, Guia de programação): adicione, altere ou exclua o arquivo de pós-configuração do controlador lógico
- Gerenciamento do log de erros (consulte Modicon M221, Controlador lógico, Guia de programação): backup ou exclusão do arquivo do log de erros do controlador lógico
- Gerenciamento de memória: backup e restauração de bits de memória e palavras de um controlador.

Recursos de comunicação incorporados

Estão disponíveis os tipos seguintes de portas de comunicação, dependendo da referência do controlador:

- Ethernet, página 267
- USB MiniB, página 266
- Linha serial 1, página 269

Visor gráfico remoto

Para obter mais informações consulte Modicon TMH2GDB Visor gráfico remoto - Guia do usuário.

Controlador lógico TM221C

Referência	Entradas Digitais	Saídas digitais	Entradas analógicas	Portas de comunicação	Fonte de alimentação
TM221C16R, página 95	5 entradas regulares (1) 4 entradas rápidas (HSC)(2)	7 saídas de relé	Sim	1 porta de linha em série 1 porta de programação USB	100...240 Vca
TM221CE16R, página 99			Sim	1 porta de linha em série 1 porta de programação USB 1 porta de Ethernet	
TM221C16T, página 102	5 entradas regulares (1) 4 entradas rápidas (HSC)(2)	Saídas de origem 5 saídas de transistor regulares 2 saídas rápidas (PLS/PWM/ PTO/FREQGEN)(3)	Sim	1 porta de linha em série 1 porta de programação USB	24 VCC
TM221CE16T, página 105			Sim	1 porta de linha em série 1 porta de programação USB 1 porta de Ethernet	
TM221C16U, página 108	5 entradas regulares (1) 4 entradas rápidas (HSC)(2)	Saídas de coletor 5 saídas de transistor regulares 2 saídas rápidas (PLS/PWM/ PTO/FREQGEN)(3)	Sim	1 porta de linha em série 1 porta de programação USB	24 VCC
TM221CE16U, página 111				1 porta de linha em série 1 porta de programação USB 1 porta de Ethernet	

Referência	Entradas Digitais	Saídas digitais	Entradas analógicas	Portas de comunicação	Fonte de alimentação
TM221C24R, página 114	10 entradas regulares ⁽¹⁾ 4 entradas rápidas (HSC) ⁽²⁾	10 saídas de relé	Sim	1 porta de linha em série 1 porta de programação USB	100...240 Vca
TM221CE24R, página 117			Sim	1 porta de linha em série 1 porta de programação USB 1 porta de Ethernet	
TM221C24T, página 120		Saídas de origem 8 saídas de transistor regulares 2 saídas rápidas (PLS/PWM/PTO/FREQGEN) ⁽³⁾	Sim	1 porta de linha em série 1 porta de programação USB	24 VCC
TM221CE24T, página 123			Sim	1 porta de linha em série 1 porta de programação USB 1 porta de Ethernet	
TM221C24U, página 126	10 entradas regulares ⁽¹⁾ 4 entradas rápidas (HSC) ⁽²⁾	Saídas de coletor 8 saídas de transistor regulares 2 saídas rápidas (PLS/PWM/PTO/FREQGEN) ⁽³⁾	Sim	1 porta de linha em série 1 porta de programação USB	24 VCC
TM221CE24U, página 129			Sim	1 porta de linha em série 1 porta de programação USB 1 porta de Ethernet	
TM221C40R, página 132	20 entradas regulares ⁽¹⁾ 4 entradas rápidas (HSC) ⁽²⁾	16 saídas de relé	Sim	1 porta de linha em série 1 porta de programação USB	100...240 Vca
TM221CE40R, página 136			Sim	1 porta de linha em série 1 porta de programação USB 1 porta de Ethernet	
TM221C40T, página 140		Saídas de origem 14 saídas de transistor regulares 2 saídas rápidas (PLS/PWM/PTO/FREQGEN) ⁽³⁾	Sim	1 porta de linha em série 1 porta de programação USB	24 VCC
TM221CE40T, página 144			Sim	1 porta de linha em série 1 porta de programação USB 1 porta de Ethernet	
TM221C40U, página 148	20 entradas regulares ⁽¹⁾ 4 entradas rápidas (HSC) ⁽²⁾	Saídas de coletor 12 saídas de transistor regulares 4 saídas rápidas (PLS/PWM/PTO/FREQGEN) ⁽³⁾	Sim	1 porta de linha em série 1 porta de programação USB	24 VCC
TM221CE40U, página 151			Sim	1 porta de linha em série 1 porta de programação USB 1 porta de Ethernet	

NOTA: A Controlador lógico TM221C usa blocos terminais de parafuso removível.

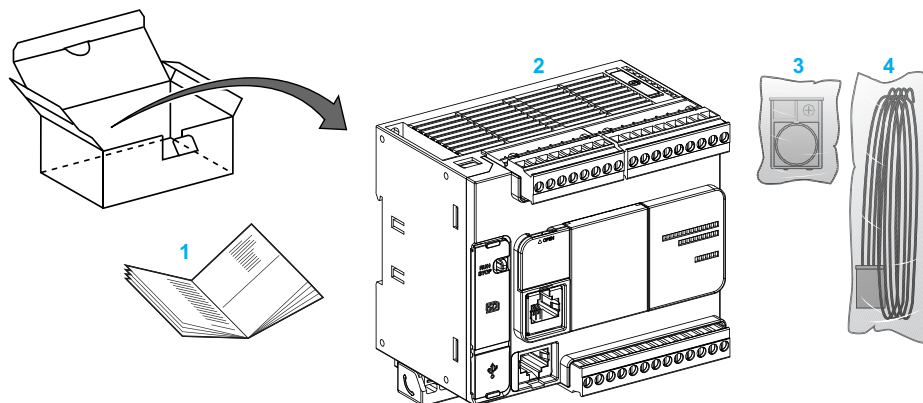
(1) As entradas regulares têm uma frequência máxima de 5 kHz.

(2) As entradas rápidas podem ser utilizadas como entradas regulares ou como entradas rápidas para funções de contagem ou evento.

(3) As saídas de transistor rápidas podem ser utilizadas ou como saídas de transistor regulares, para as funções PLS, PWM, PTO ou FREQGEN, ou como saídas reflexas para HSC.

Conteúdo fornecido

A imagem a seguir mostra o conteúdo fornecido para um Controlador lógico TM221C:



1 Folha de instruções do Controlador lógico TM221C

2 Controlador lógico TM221C

3 Suporte de bateria com bateria moeda de lítio, tipo Panasonic BR2032 ou Murata CR2032X.

4 Cabo analógico

Descrição do Controlador lógico TM221M

Visão geral

O Controlador lógico TM221M tem vários recursos poderosos e pode servir uma vasta gama de aplicativos.

A configuração, a programação e o comissionamento do software são realizados com o software EcoStruxure Machine Expert - Basic descrito no EcoStruxure Machine Expert - Basic Guia operacional (Consulte EcoStruxure Machine Expert - Básico, Guia operacional) e o Controlador lógico M221 - Guia de programação (consulte Modicon M221, Controlador lógico, Guia de programação).

Linguagens de programação

A Controlador lógico M221 é configurada e programada com o software EcoStruxure Machine Expert - Basic, que suporta as seguintes linguagens de programação da norma IEC 61131-3:

- IL: Lista de instruções
- LD: Diagrama Ladder
- Grafcet (Lista)
- Grafcet (SFC)

Fonte de alimentação

O fornecimento de energia do Controlador lógico TM221M é de 24 VCC, página 85.

Relógio de tempo real

O Controlador lógico M221 inclui um sistema de relógio em tempo real (RTC), página 49.

Run/Stop

O Controlador lógico M221 pode ser aberto externamente pelo seguinte:

- uma chave R/S, página 59 de hardware
- uma operação R/S, página 59 por uma entrada digital dedicada, definida na configuração do software. Para obter mais informações, consulte Configuração de entradas digitais (consulte Modicon M221, Controlador lógico, Guia de programação).
- Software EcoStruxure Machine Expert - Basic. Para obter mais informações, consulte Barra de ferramentas (consulte EcoStruxure Machine Expert - Básico, Guia operacional).
- um TMH2GDB Visor gráfico remoto. Para obter mais informações, consulte o Menu de estado do controlador (Consulte Modicon TMH2GDB, Tela gráfica remota, Guia do usuário).

Memória

Esta tabela descreve os diferentes tipos de memória:

Tipo de memória	Tamanho	Utilização
RAM	512 kbytes de memória RAM: 256 kbytes para variáveis internas e 256 kbytes para aplicativo e dados.	executar o aplicativo e conter dados
Não-volátil	1,5 Mbytes, dos quais 256 kbytes são usados para fazer o backup do aplicativo e dos dados, em caso de queda de energia.	salvar o aplicativo

Entradas/saídas incorporadas

Estão disponíveis os seguintes tipos de E/Ss incorporadas, dependendo da referência do controlador:

- Entradas regulares
- Entradas rápidas (HSC)
- Saídas de transistor regulares
- Saídas de transistor rápidas (PLS/PWM/PTO/FREQGEN)
- Saídas de relé
- Entradas analógicas

Armazenamento removível

O Controlador lógico M221 inclui um slot para cartão SD, página 61 incorporado.

O Modicon M221 Logic Controller permite os seguintes tipos de gerenciamento de arquivos com uma placa SD:

- Gerenciamento de clones (consulte Modicon M221, Controlador lógico, Guia de programação): backup do aplicativo, firmware e pós-configuração (se houver) do controlador lógico
- Gerenciamento de firmware (consulte Modicon M221, Controlador lógico, Guia de programação): baixe atualizações de firmware diretamente para o controlador lógico e baixe o firmware para um TMH2GDB Visor gráfico remoto
- Gerenciamento de aplicativos (consulte Modicon M221, Controlador lógico, Guia de programação): backup e restauração do aplicativo do controlador lógico ou cópia para outro controlador lógico com a mesma referência
- Gerenciamento de pós-configuração (consulte Modicon M221, Controlador lógico, Guia de programação): adicione, altere ou exclua o arquivo de pós-configuração do controlador lógico
- Gerenciamento do log de erros (consulte Modicon M221, Controlador lógico, Guia de programação): backup ou exclusão do arquivo do log de erros do controlador lógico
- Gerenciamento de memória: backup/restauração de bits de memória e palavras de um controlador

Recursos de comunicação incorporados

Estão disponíveis os seguintes tipos de portas de comunicação no painel frontal do controlador, dependendo da referência do controlador:

- Ethernet, página 267
- USB MiniB, página 266
- Cartão SD
- Linha serial 1, página 269
- Linha serial 2, página 272

Visor gráfico remoto

Para obter mais informações consulte Modicon TMH2GDB Visor gráfico remoto - Guia do usuário.

Controlador lógico TM221M

Referência	Entrada digital	Saída digital	Entrada analógica	Portas de comunicação	Tipo de terminal
TM221M16R, página 185	4 entradas regulares ⁽¹⁾ 4 entradas rápidas (HSC) ⁽²⁾	8 saídas de relé	Sim	2 portas de linhas em série 1 porta de programação USB	Blocos terminais de parafuso removível
TM221M16RG, página 185	4 entradas regulares ⁽¹⁾ 4 entradas rápidas (HSC) ⁽²⁾	8 saídas de relé	Sim	2 portas de linhas em série 1 porta de programação USB	Blocos terminais de mola removíveis
TM221ME16R, página 198	4 entradas regulares ⁽¹⁾ 4 entradas rápidas (HSC) ⁽²⁾	8 saídas de relé	Sim	1 porta de linha em série 1 porta de programação USB 1 porta de Ethernet	Blocos terminais de parafuso removível
TM221ME16RG, página 198	4 entradas regulares ⁽¹⁾ 4 entradas rápidas (HSC) ⁽²⁾	8 saídas de relé	Sim	1 porta de linha em série 1 porta de programação USB 1 porta de Ethernet	Blocos terminais de mola removíveis
TM221M16T, página 210	4 entradas regulares ⁽¹⁾ 4 entradas rápidas (HSC) ⁽²⁾	6 saídas de transistor regulares 2 saídas de transistor rápidas (PLS/PWM/PTO/FREQGEN) ⁽³⁾	Sim	2 portas de linhas em série 1 porta de programação USB	Blocos terminais de parafuso removível
TM221M16TG, página 210	4 entradas regulares ⁽¹⁾ 4 entradas rápidas (HSC) ⁽²⁾	6 saídas de transistor regulares 2 saídas de transistor rápidas (PLS/PWM/PTO/FREQGEN) ⁽³⁾	Sim	2 portas de linhas em série 1 porta de programação USB	Blocos terminais de mola removíveis
TM221ME16T, página 224	4 entradas regulares ⁽¹⁾ 4 entradas rápidas (HSC) ⁽²⁾	6 saídas de transistor regulares 2 saídas de transistor rápidas (PLS/PWM/PTO/FREQGEN) ⁽³⁾	Sim	1 porta de linha em série 1 porta de programação USB 1 porta de Ethernet	Blocos terminais de parafuso removível

Referência	Entrada digital	Saída digital	Entrada analógica	Portas de comunicação	Tipo de terminal
TM221ME16TG, página 224	4 entradas regulares ⁽¹⁾ 4 entradas rápidas (HSC) ⁽²⁾	6 saídas de transistor regulares 2 saídas de transistor rápidas (PLS/PWM/PTO/FREQGEN) ⁽³⁾	Sim	1 porta de linha em série Porta de programação USB 1 porta de Ethernet	Blocos terminais de mola removíveis
TM221M32TK, página 238	12 entradas regulares ⁽¹⁾ 4 entradas rápidas (HSC) ⁽²⁾	14 saídas de transistor regulares 2 saídas rápidas (PLS/PWM/PTO/FREQGEN) ⁽³⁾	Sim	2 portas de linhas em série 1 porta de programação USB	Conectores HE10 (MIL 20)
TM221ME32TK, página 238	12 entradas regulares ⁽¹⁾ 4 entradas rápidas (HSC) ⁽²⁾	14 saídas regulares 2 saídas rápidas (PLS/PWM/PTO/FREQGEN) ⁽³⁾	Sim	1 porta de linha em série 1 porta de programação USB 1 porta de Ethernet	Conectores HE10 (MIL 20)

NOTA: O Controlador lógico TM221M usa uma fonte de alimentação de 24 VCC, página 85.

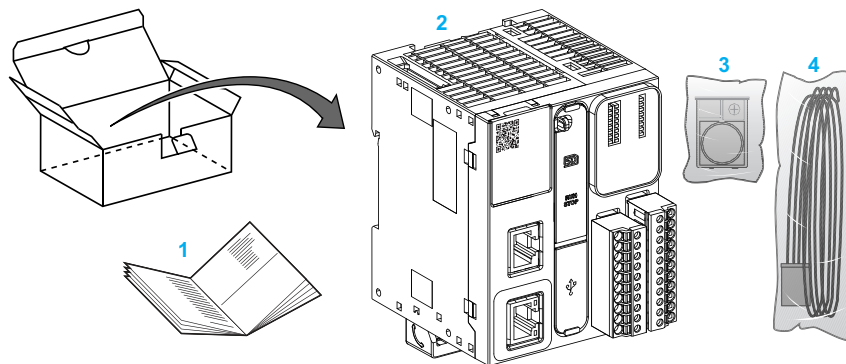
(1) As entradas regulares I2, I3, I4, e I5 têm uma frequência máxima de 5 kHz. As outras entradas regulares têm uma frequência máxima de 100 Hz.

(2) As entradas rápidas podem ser utilizadas como entradas regulares ou como entradas rápidas para funções de contagem ou evento.

(3) As saídas de transistor rápidas podem ser utilizadas como saídas de transistor regulares, para as funções PLS, PWM, PTO ou FREQGEN, ou como saídas reflexas para HSC.

Conteúdo fornecido

A imagem a seguir mostra o conteúdo fornecido para um Controlador lógico TM221M:



1 Folha de instruções do Controlador lógico TM221M

2 Controlador lógico TM221M

3 Suporte de bateria com bateria moeda de lítio, tipo Panasonic BR2032 ou Murata CR2032X.

4 Cabo analógico

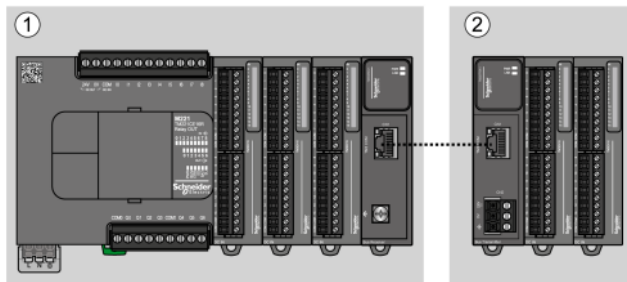
Configuração máxima do equipamento

Introdução

O Controlador lógico M221 é um sistema de controle que oferece uma solução tudo-em-um com configurações otimizadas e uma arquitetura expansível.

Princípio de configuração local e remota

A imagem a seguir define as configurações local e remota:



(1) Configuração local

(2) Configuração remota

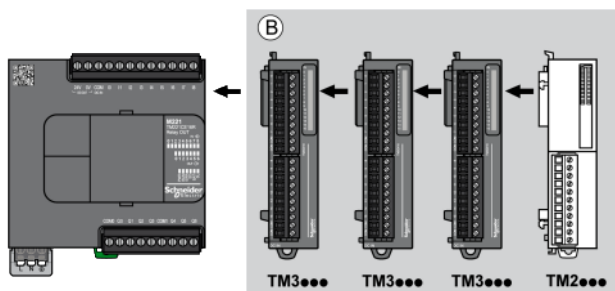
Arquitetura da configuração local do Controlador lógico M221

São fornecidas configurações locais otimizadas e flexibilidade através da associação de:

- Controlador lógico M221
- Módulos de expansão TM3
- Módulos de expansão TM2

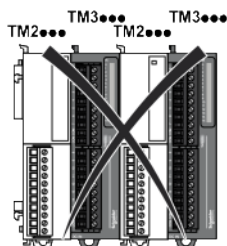
Os requisitos do aplicativo determinam a arquitetura da sua configuração do Controlador lógico M221.

A imagem a seguir representa os componentes de uma configuração local:



(B) Módulos de expansão (consultar o número máximo de módulos)

NOTA: Não é possível montar um módulo TM2 antes de qualquer módulo TM3, como indicado na imagem a seguir:



Arquitetura da configuração remota to Controlador lógico M221

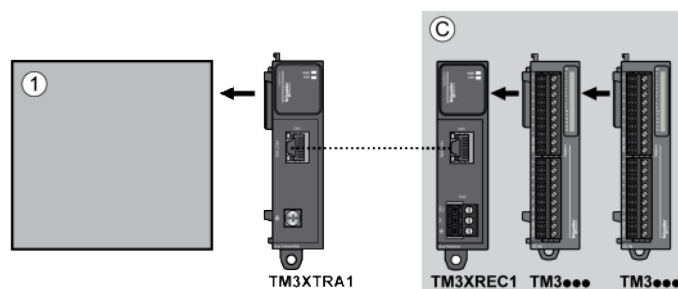
São fornecidas configurações remotas otimizadas e flexibilidade através da associação de:

- Controlador lógico M221
- Módulos de expansão TM3
- Módulos de transmissor e receptor TM3

Os requisitos do aplicativo determinam a arquitetura da sua configuração do Controlador lógico M221.

NOTA: Não é possível usar módulos TM2 nas configurações que incluem os módulos transmissores e receptores do TM3.

A imagem a seguir representa os componentes de uma configuração remota:



(1) Controlador e módulos lógicos

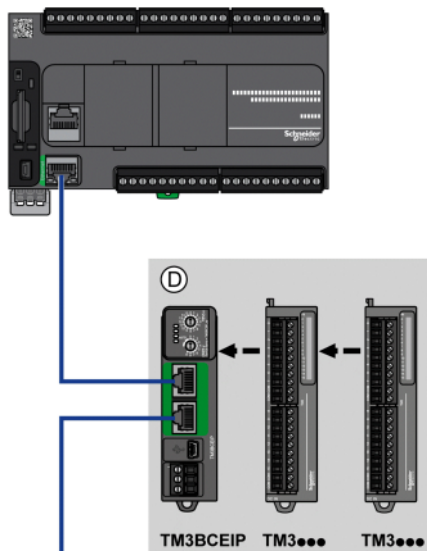
(C) Módulos de expansão (7 no máximo)

Arquitetura de configuração distribuída do Controlador lógico M221

São fornecidas configurações remotas otimizadas e flexibilidade através da associação de:

- Controlador lógico M221
- Acoplador de barramento TM3

Esta figura mostra os componentes de uma arquitetura distribuída:



(D) Módulos distribuídos do TM3

Número máximo de módulos

A tabela a seguir mostra a configuração máxima suportada:

Referências	Máximo	Tipo de configuração
TM221C•••• TM221M•••••	7 módulos de expansão TM3 / TM2	Local
TM3XREC1	7 módulos de expansão do TM3	Remoto
TM3BCEIP TM3BCSL	7 TM3/módulos de expansão TM2 sem transmissor e receptor 14 módulos de expansão TM3 com transmissor e receptor	Distribuído
<p>NOTA: Os módulos transmissores e receptores do TM3 não estão incluídos em uma contagem do número máximo de módulos de expansão.</p>		

NOTA: A configuração com seus módulos de expansão TM3 e TM2 é validada pelo software EcoStruxure Machine Expert - Basic na janela de **Configuração** levando em consideração o consumo de energia total dos módulos instalados. O número máximo de módulos suportados pode ser reduzido devido ao consumo de energia. Para obter mais informações, consulte o catálogo Modicon TM3 ou verifique sua configuração no EcoStruxure Machine Expert - Basic.

NOTA: Em alguns ambientes, a configuração máxima preenchida por módulos de consumo elevado, em conjunto com a distância máxima permitida entre os módulos transmissores e receptores do TM3, pode apresentar problemas de comunicação de barramento apesar de o software EcoStruxure Machine Expert - Basic permitir a configuração. Se esse for o caso, você precisa analisar o consumo dos módulos escolhidos na sua configuração, bem como a distância de cabo mínima exigida pelo seu aplicativo e, possivelmente, procurar otimizar as suas escolhas.

Fornecimento de corrente para o barramento de E/S

A tabela a seguir mostra a corrente máxima fornecida pelos controladores para o barramento de I/O:

Referência	Barramento de E/S de 5 VCC	Barramento de E/S de 24 VCC
TM221C16R TM221CE16R	325 mA	120 mA
TM221C16T TM221CE16T	325 mA	148 mA
TM221C16U TM221CE16U	325 mA	148 mA
TM221C24R TM221CE24R	520 mA	160 mA
TM221C24T TM221CE24T	520 mA	200 mA
TM221C24U TM221CE24U	520 mA	200 mA
TM221C40R TM221CE40R	520 mA	240 mA
TM221C40T TM221CE40T	520 mA	304 mA
TM221C40U TM221CE40U	520 mA	304 mA
TM221M16R• TM221ME16R•	520 mA	460 mA
TM221M16T• TM221ME16T•	520 mA	492 mA
TM221M32TK TM221ME32TK	520 mA	484 mA

NOTA: Os módulos de expansão consomem corrente de 5 Vcc e 24 Vcc fornecida para o barramento I/O. Portanto, a corrente entregue pelo controlador lógico ao barramento I/O define o número máximo de módulos de expansão que podem ser conectados ao barramento I/O (validado pelo software EcoStruxure Machine Expert - Basic na janela **Configuração**).

Módulos de expansão TM2

Visão geral

É possível expandir o número de E/S do Controlador lógico M221 adicionando módulos de expansão de E/S TM2.

Os tipos seguintes de módulos eletrônicos são suportados:

- Módulos de expansão de E/S digitais TM2
- Módulos de expansão de E/S analógicos TM2

Para obter mais informações, consulte os seguintes documentos:

- TM2 Módulos expansão de E/S digitais Guia de hardware
- TM2 Módulos expansão de E/S analógicos Guia de hardware

NOTA: Os módulos do TM2 somente podem ser usados na configuração local e se não existir nenhum módulo transmissor e receptor do TM3 presente na configuração.

NOTA: É proibido montar um módulo TM2 antes de qualquer módulo TM3. Os módulos TM2 têm que ser montados e configurados no fim da configuração local.

Módulos de expansão de entrada digital TM2

A tabela abaixo mostra os módulos de expansão de entrada digital compatíveis com o TM2, com o tipo de canal, tensão/corrente nominal e tipo de terminal correspondentes:

Referência	Canais	Tipo do canal	Tensão Corrente	Tipo de terminal
TM2DAI8DT	8	Entradas regulares	120 Vac 7,5 mA	Bloco de terminais de parafuso removível
TM2DDI8DT	8	Entradas regulares	24 Vdc 7 mA	Bloco de terminais de parafuso removível
TM2DDI16DT	16	Entradas regulares	24 Vdc 7 mA	Bloco de terminais de parafuso removível
TM2DDI16DK	16	Entradas regulares	24 VCC 5 mA	Conector HE10 (MIL 20)
TM2DDI32DK	32	Entradas regulares	24 VCC 5 mA	Conector HE10 (MIL 20)

Módulos de expansão de saída digital TM2

A tabela abaixo mostra os módulos de expansão de saída digital compatíveis com o TM2, com o tipo de canal, tensão/corrente nominal e tipo de terminal correspondentes:

Referência	Canais	Tipo de canal	Tensão Corrente	Tipo de terminal
TM2DRA8RT	8	Saídas de relé	30 VCC/240 VCA Máx. 2 A	Bloco de terminais de parafuso removível
TM2DRA16RT	16	Saídas de relé	30 VCC/240 VCA Máx. 2 A	Bloco de terminais de parafuso removível
TM2DDO8UT	8	Saídas de transistor regulares (dissipador)	24 VCC Máx. 0,3 A por saída	Bloco de terminais de parafuso removível
TM2DDO8TT	8	Saídas de transistor regulares (fonte)	24 VCC Máx. 0,5 A por saída	Bloco de terminais de parafuso removível
TM2DDO16UK	16	Saídas de transistor regulares (dissipador)	24 VCC 0,1 A máx. por saída	Conector HE10 (MIL 20)
TM2DDO16TK	16	Saídas de transistor regulares (fonte)	24 VCC 0,4 A máx. por saída	Conector HE10 (MIL 20)
TM2DDO32UK	32	Saídas de transistor regulares (dissipador)	24 VCC 0,1 A máx. por saída	Conector HE10 (MIL 20)
TM2DDO32TK	32	Saídas de transistor regulares (fonte)	24 VCC 0,4 A máx. por saída	Conector HE10 (MIL 20)

Módulos de expansão de entrada/saída mistos digitais TM2

A tabela abaixo mostra os módulos de expansão de entrada/saída mistos digitais compatíveis com o TM2, com o tipo de canal, tensão/corrente nominal e tipo de terminal correspondentes:

Referência	Canais	Tipo de canal	Tensão Corrente	Tipo de terminal
TM2DMM8DRT	4	Entradas padrão	24 Vdc 7 mA	Bloco de terminais de parafuso removível
	4	Saídas de relé	24 Vdc/240 Vac Máximo de 7 A por linha comum / máximo de 2 A por saída	
TM2DMM24DRF	16	Entradas regulares	24 Vdc 7 mA	Bloco terminal de mola não-removível
	8	Saídas de relé	24 Vdc/240 Vac Máximo de 7 A por linha comum / máximo de 2 A por saída	

Módulos de expansão de entrada analógica TM2

A tabela abaixo mostra os módulos de expansão de entrada analógica compatíveis com o TM2, com o tipo de canal, tensão/corrente nominal e tipo de terminal correspondentes:

Referência	Canais	Tipo de canal	Tensão Corrente	Tipo de terminal
TM2AMI2HT	2	Entradas de alto nível	0...10 VCC 4...20 mA	Bloco de terminais de parafuso removível
TM2AMI2LT	2	Entradas de baixo nível	Tipo de termopar J,K,T	Bloco de terminais de parafuso removível
TM2AMI4LT	4	Entradas analógicas	0...10 VCC De 0 a 20 mA PT100/1000 Ni100/1000	Bloco de terminais de parafuso removível
TM2AMI8HT	8	Entradas analógicas	0...20 mA 0...10 VCC	Bloco de terminais de parafuso removível
TM2ARI8HT	8	Entradas analógicas	NTC / PTC	Bloco de terminais de parafuso removível
TM2ARI8LRJ	8	Entradas analógicas	PT100/1000	Conetor RJ11
TM2ARI8LT	8	Entradas analógicas	PT100/1000	Bloco de terminais de parafuso removível

Módulos de expansão de saída analógica TM2

A tabela abaixo mostra os módulos de expansão de saída analógica compatíveis com o TM2, com o tipo de canal, tensão/corrente nominal e tipo de terminal correspondentes:

Referência	Canais	Tipo de canal	Tensão Corrente	Tipo de terminal
TM2AMO1HT	1	Saídas analógicas	0...10 VCC 4...20 mA	Bloco de terminais de parafuso removível
TM2AVO2HT	2	Saídas analógicas	+/- 10 Vcc	Bloco de terminais de parafuso removível

Módulos de expansão de entrada/saída mistos analógicos TM2

A tabela abaixo mostra os módulos de expansão de entrada/saída mistos analógicos compatíveis com o TM2, com o tipo de canal, tensão/corrente nominal e tipo de terminal correspondentes:

Referência	Canais	Tipo de canal	Tensão Corrente	Tipo de terminal
TM2AMM3HT	2	Entradas analógicas	0...10 Vcc 4...20 mA	Bloco de terminais de parafuso removível
	1	Saídas analógicas	0...10 Vcc 4...20 mA	
TM2AMM6HT	4	Entradas analógicas	0...10 Vcc 4...20 mA	Bloco de terminais de parafuso removível
	2	Saídas analógicas	0...10 Vcc 4...20 mA	
TM2ALM3LT	2	Entradas de baixo nível	Termo J,K,T, PT100	Bloco de terminais de parafuso removível
	1	Saídas analógicas	0...10 Vcc 4...20 mA	

Módulos de expansão TM3

Introdução

O intervalo de módulos de expansão do TM3 inclui:

- Módulos digitais, classificados como segue:
 - Módulos de entrada, página 36
 - Módulos de saída, página 37
 - Módulos de entrada/saída mistos, página 38
- Módulos analógicos, classificados como:
 - Módulos de entrada, página 39
 - Módulos de saída, página 40
 - Módulos de entrada/saída mistos, página 41
- Módulos dedicados, página 41
- Módulos de segurança, página 42
- Módulos transmissores e receptores, página 43

Para obter mais informações, consulte os seguintes documentos:

- TM3 Guia de hardware para módulos digitais de E/S
- TM3 Guia de hardware dos módulos de E/S analógicas
- Módulos de E/S avançados do Módulos de E/S avançados do TM3, Guia de hardware
- Módulos de segurança do Módulos de segurança do TM3, Guia de hardware
- TM3 Guia de hardware para módulos transmissores e receptores

Módulos de entrada digitais do TM3

A tabela abaixo mostra os módulos de expansão de entrada digital TM3, com o tipo de canal correspondente, tensão/corrente nominal e tipo de terminal:

Referência	Canais	Tipo do canal	Tensão Corrente	Tipo de Terminal/Passo
TM3DI8A	8	Entradas regulares	120 VCA 7,5 mA	Bloco terminal de parafuso removível / 5,08 mm
TM3DI8	8	Entradas regulares	24 VCC 7 mA	Bloco terminal de parafuso removível / 5,08 mm
TM3DI8G	8	Entradas regulares	24 VCC 7 mA	Bloco terminal de mola removível / 5,08 mm
TM3DI16	16	Entradas regulares	24 VCC 7 mA	Blocos terminais de parafuso removíveis / 3,81 mm
TM3DI16G	16	Entradas regulares	24 VCC 7 mA	Blocos terminais de mola removíveis / 3,81 mm
TM3DI16K	16	Entradas regulares	24 VCC 5 mA	Conector HE10 (MIL 20)
TM3DI32K	32	Entradas padrão	24 VCC 5 mA	Conector HE10 (MIL 20)

Módulos de saída digitais do TM3

A tabela abaixo mostra os módulos de expansão de saída digital TM3, com o tipo de canal correspondente, tensão/corrente nominal e tipo de terminal:

Referência	Canais	Tipo do canal	Tensão Corrente	Tipo de Terminal/Passo
TM3DQ8R	8	Saídas de relé	24 VCC/240 VCA Máximo de 7 A por linha comum / máximo de 2 A por saída	Bloco terminal de parafuso removível / 5,08 mm
TM3DQ8RG	8	Saídas de relé	24 VCC/240 VCA Máximo de 7 A por linha comum / máximo de 2 A por saída	Bloco terminal de mola removível / 5,08 mm
TM3DQ8T	8	Saídas de transistor regulares (fonte)	24 VCC Máximo de 4 A por linha comum / máximo de 0,5 A por saída	Bloco terminal de parafuso removível / 5,08 mm
TM3DQ8TG	8	Saídas de transistor regulares (fonte)	24 VCC Máximo de 4 A por linha comum / máximo de 0,5 A por saída	Bloco terminal de mola removível / 5,08 mm
TM3DQ8U	8	Saídas de transistor regulares (dissipador)	24 VCC Máximo de 4 A por linha comum / máximo de 0,5 A por saída	Bloco terminal de parafuso removível / 5,08 mm
TM3DQ8UG	8	Saídas de transistor regulares (dissipador)	24 VCC Máximo de 4 A por linha comum / máximo de 0,5 A por saída	Bloco terminal de mola removível / 5,08 mm
TM3DQ16R	16	Saídas de relé	24 VCC/240 VCA Máximo de 8 A por linha comum / máximo de 2 A por saída	Blocos terminais de parafuso removíveis / 3,81 mm
TM3DQ16RG	16	Saídas de relé	24 VCC/240 VCA Máximo de 8 A por linha comum / máximo de 2 A por saída	Blocos terminais de mola removíveis / 3,81 mm
TM3DQ16T	16	Saídas de transistor regulares (fonte)	24 VCC Máximo de 8 A por linha comum / máximo de 0,5 A por saída	Blocos terminais de parafuso removíveis / 3,81 mm
TM3DQ16TG	16	Saídas de transistor regulares (fonte)	24 VCC Máximo de 8 A por linha comum / máximo de 0,5 A por saída	Blocos terminais de mola removíveis / 3,81 mm
TM3DQ16U	16	Saídas de transistor regulares (dissipador)	24 VCC Máximo de 8 A por linha comum / máximo de 0,5 A por saída	Blocos terminais de parafuso removíveis / 3,81 mm
TM3DQ16UG	16	Saídas de transistor regulares (dissipador)	24 VCC Máximo de 8 A por linha comum / máximo de 0,5 A por saída	Blocos terminais de mola removíveis / 3,81 mm

Referência	Canais	Tipo do canal	Tensão Corrente	Tipo de Terminal/Passo
TM3DQ16TK	16	Saídas de transistor regulares (fonte)	24 VCC Máximo de 2 A por linha comum / máximo de 0,1 A por saída	Conector HE10 (MIL 20)
TM3DQ16UK	16	Saídas de transistor regulares (dissipador)	24 VCC Máximo de 2 A por linha comum / máximo de 0,1 A por saída	Conector HE10 (MIL 20)
TM3DQ32TK	32	Saídas de transistor regulares (fonte)	24 VCC Máximo de 2 A por linha comum / máximo de 0,1 A por saída	Conectores HE10 (MIL 20)
TM3DQ32UK	32	Saídas de transistor regulares (dissipador)	24 VCC Máximo de 2 A por linha comum / máximo de 0,1 A por saída	Conectores HE10 (MIL 20)

Módulos de entrada/saída mistos digitais TM3

Esta tabela a seguir mostra os módulos TM3 de módulos de E/S mistos, com o tipo de canal correspondente, tensão/corrente nominal e tipo de terminal:

Referência	Canais	Tipo do canal	Tensão Corrente	Tipo de Terminal/Passo
TM3DM8R	4	Entradas padrão	24 VCC 7 mA	Bloco terminal de parafuso removível / 5,08 mm
	4	Saídas de relé	24 VCC/240 VCA Máximo de 7 A por linha comum / máximo de 2 A por saída	
TM3DM8RG	4	Entradas padrão	24 VCC 7 mA	Bloco terminal de mola removível / 5,08 mm
	4	Saídas de relé	24 VCC/240 VCA Máximo de 7 A por linha comum / máximo de 2 A por saída	
TM3DM24R	16	Entradas regulares	24 VCC 7 mA	Blocos terminais de parafuso removíveis / 3,81 mm
	8	Saídas de relé	24 VCC/240 VCA Máximo de 7 A por linha comum / máximo de 2 A por saída	
TM3DM24RG	16	Entradas regulares	24 VCC 7 mA	Blocos terminais de mola removíveis / 3,81 mm
	8	Saídas de relé	24 VCC/240 VCA Máximo de 7 A por linha comum / máximo de 2 A por saída	

Módulos de entrada analógicos do TM3

A tabela abaixo mostra os módulos de expansão de entrada analógica TM3, com resolução correspondente, tipo de canal, tensão/corrente nominal e tipo de terminal:

Referência	Resolução	Canais	Tipo do canal	Modo	Tipo de Terminal/ Passo
TM3AI2H	Sinal + de 16 bits ou 15 bits	2	entradas	0...10 VCC De -10 a +10 Vcc 0...20 mA 4...20 mA	Bloco terminal de parafuso removível / 5,08 mm
TM3AI2HG	Sinal + de 16 bits ou 15 bits	2	entradas	0...10 VCC De -10 a +10 Vcc 0...20 mA 4...20 mA	Bloco terminal de mola removível / 5,08 mm
TM3AI4	Sinal + de 12 bits ou 11 bits	4	entradas	0...10 VCC De -10 a +10 Vcc 0...20 mA 4...20 mA	Bloco terminal de parafuso removível/ 3,81 mm
TM3AI4G	Sinal + de 12 bits ou 11 bits	4	entradas	0...10 VCC De -10 a +10 Vcc 0...20 mA 4...20 mA	Blocos terminais de mola removíveis / 3,81 mm
TM3AI8	Sinal + de 12 bits ou 11 bits	8	entradas	0...10 VCC De -10 a +10 Vcc 0...20 mA 4...20 mA 0...20 mA ampliado 4...20 mA ampliado	Bloco terminal de parafuso removível/ 3,81 mm
TM3AI8G	Sinal + de 12 bits ou 11 bits	8	entradas	0...10 VCC De -10 a +10 Vcc 0...20 mA 4...20 mA 0...20 mA ampliado 4...20 mA ampliado	Blocos terminais de mola removíveis / 3,81 mm
TM3TI4	Sinal + de 16 bits ou 15 bits	4	entradas	0...10 VCC De -10 a +10 Vcc 0...20 mA 4...20 mA Termopar PT100/1000 NI100/1000	Bloco terminal de parafuso removível/ 3,81 mm

Referência	Resolução	Canais	Tipo do canal	Modo	Tipo de Terminal/ Passo
TM3TI4G	Sinal + de 16 bits ou 15 bits	4	entradas	0...10 VCC De -10 a +10 Vcc 0...20 mA 4...20 mA Termopar PT100/1000 NI100/1000	Blocos terminais de mola removíveis / 3,81 mm
TM3TI4D	Sinal + de 16 bits ou 15 bits	4	entradas	Termopar	Bloco terminal de parafuso removível/ 3,81 mm
TM3TI4DG	Sinal + de 16 bits ou 15 bits	4	entradas	Termopar	Blocos terminais de mola removíveis / 3,81 mm
TM3TI8T	Sinal + de 16 bits ou 15 bits	8	entradas	Termopar NTC/PTC Ohmímetro	Bloco terminal de parafuso removível/ 3,81 mm
TM3TI8TG	Sinal + de 16 bits ou 15 bits	8	entradas	Termopar NTC/PTC Ohmímetro	Blocos terminais de mola removíveis / 3,81 mm

Módulos de saída analógicos do TM3

A tabela a seguir mostra os módulos de saída analógicos do TM3, com resolução, tipo de canal, tensão/corrente nominais e tipo de terminal correspondentes:

Referência	Resolução	Canais	Tipo do canal	Modo	Tipo de Terminal/Passo
TM3AQ2	Sinal + de 12 bits ou 11 bits	2	saídas	0...10 VCC De -10 a +10 Vcc 0...20 mA 4...20 mA	Bloco terminal de parafuso removível / 5,08 mm
TM3AQ2G	Sinal + de 12 bits ou 11 bits	2	saídas	0...10 VCC De -10 a +10 Vcc 0...20 mA 4...20 mA	Bloco terminal de mola removível / 5,08 mm
TM3AQ4	Sinal + de 12 bits ou 11 bits	4	saídas	0...10 VCC De -10 a +10 Vcc 0...20 mA 4...20 mA	Bloco terminal de parafuso removível / 5,08 mm
TM3AQ4G	Sinal + de 12 bits ou 11 bits	4	saídas	0...10 VCC De -10 a +10 Vcc 0...20 mA 4...20 mA	Bloco terminal de mola removível / 5,08 mm

Módulos de entrada/saída mistos analógicos do TM3

Esta tabela a seguir mostra os TM3módulos de E/S mistos analógicosmódulos de E/S mistos analógicos do , com resolução, tipo de canal, voltagem/corrente nominais e tipo de terminal correspondentes:

Referência	Resolução	Canais	Tipo do canal	Modo	Tipo de Terminal/Passo
TM3AM6	Sinal + de 12 bits ou 11 bits	4	entradas	0...10 VCC	Bloco terminal de parafuso removível/3,81 mm
		2	saídas	-10...+10 Vdc 0...20 mA 4...20 mA	
TM3AM6G	Sinal + de 12 bits ou 11 bits	4	entradas	0...10 VCC	Bloco terminal de mola removível / 3,81 mm
		2	saídas	-10...+10 Vdc 0...20 mA 4...20 mA	
TM3TM3	Sinal + de 16 bits ou 15 bits	2	entradas	0...10 VCC	Bloco terminal de parafuso removível / 5,08 mm
				-10...+10 Vdc 0...20 mA 4...20 mA Termopar PT100/1000 NI100/1000	
	Sinal + de 12 bits ou 11 bits	1	saídas	0...10 VCC -10...+10 Vdc 0...20 mA 4...20 mA	
TM3TM3G	Sinal + de 16 bits ou 15 bits	2	entradas	0...10 VCC	Bloco terminal de mola removível / 5,08 mm
				-10...+10 Vdc 0...20 mA 4...20 mA Termopar PT100/1000 NI100/1000	
	Sinal + de 12 bits ou 11 bits	1	saídas	0...10 VCC -10...+10 Vdc 0...20 mA 4...20 mA	

Módulo especialista do TM3

A tabela abaixo mostra o módulo de expansão avançado do TM3, com os tipos de terminal correspondentes:

Referência	Descrição	Tipo de Terminal/Passo
TM3XTYS4	Módulo TeSys	4 conetores frontais RJ-45 Um conector removível de fonte de alimentação/ 5,08 mm

Módulos de segurança do TM3

Esta tabela contém os Segurança do TM3 (consulte Modicon TM3, Módulos de segurança, Guia de hardware), com o tipo de canal, tensão/corrente nominais e tipo de terminal correspondentes:

Referência	Função Categoria	Canais	Tipo de canal	Tensão Corrente	Tipo de terminal
TM3SAC5R	1 função, até a categoria 3	1 ou 2 ⁽¹⁾	Entrada de segurança	24 VCC Máximo de 100 mA	3,81 mm (0,15 pol.) e 5,08 mm (0,20 pol.), bloco de terminais de parafuso removível
		Iniciar ⁽²⁾	Entrada		
		3 pol. paralela	Saídas de relé Normalmente aberto	24 VCC/230 VCA Máximo de 6 A por saída	
TM3SAC5RG	1 função, até a categoria 3	1 ou 2 ⁽¹⁾	Entrada de segurança	24 VCC Máximo de 100 mA	3,81 mm (0,15 pol.) e 5,08 mm (0,20 pol.), bloco de terminais de mola removível
		Iniciar ⁽²⁾	Entrada		
		3 pol. paralela	Saídas de relé Normalmente aberto	24 VCC/230 VCA Máximo de 6 A por saída	
TM3SAF5R	1 função, até a categoria 4	2 ⁽¹⁾	Entradas de segurança	24 VCC Máximo de 100 mA	3,81 mm (0,15 pol.) e 5,08 mm (0,20 pol.), bloco de terminais de parafuso removível
		Iniciar	Entrada		
		3 pol. paralela	Saídas de relé Normalmente aberto	24 VCC/230 VCA Máximo de 6 A por saída	
TM3SAF5RG	1 função, até a categoria 4	2 ⁽¹⁾	Entradas de segurança	24 VCC Máximo de 100 mA	3,81 mm (0,15 pol.) e 5,08 mm (0,20 pol.), bloco de terminais de mola removível
		Iniciar	Entrada		
		3 pol. paralela	Saídas de relé Normalmente aberto	24 VCC/230 VCA Máximo de 6 A por saída	
TM3SAFL5R	2 funções, até a categoria 3	2 ⁽¹⁾	Entradas de segurança	24 VCC Máximo de 100 mA	3,81 mm (0,15 pol.) e 5,08 mm (0,20 pol.), bloco de terminais de parafuso removível
		Iniciar	Entrada		
		3 pol. paralela	Saídas de relé Normalmente aberto	24 VCC/230 VCA Máximo de 6 A por saída	
TM3SAFL5RG	2 funções, até a categoria 3	2 ⁽¹⁾	Entradas de segurança	24 VCC Máximo de 100 mA	3,81 mm (0,15 pol.) e 5,08 mm (0,20 pol.), bloco de terminais de mola removível
		Iniciar	Entrada		
		3 pol. paralela	Saídas de relé Normalmente aberto	24 VCC/230 VCA Máximo de 6 A por saída	
TM3SAK6R	3 funções, até a categoria 4	1 ou 2 ⁽¹⁾	Entradas de segurança	24 VCC Máximo de 100 mA	3,81 mm (0,15 pol.) e 5,08 mm (0,20 pol.), bloco de terminais de parafuso removível
		Iniciar	Entrada		
		3 pol. paralela	Saídas de relé Normalmente aberto	24 VCC/230 VCA Máximo de 6 A por saída	

Referência	Função Categoria	Canais	Tipo de canal	Tensão Corrente	Tipo de terminal
TM3SAK6RG	3 funções, até a categoria 4	1 ou 2 ⁽¹⁾	Entradas de segurança	24 VCC Máximo de 100 mA	3,81 mm (0,15 pol.) e 5,08 mm (0,20 pol.), bloco de terminais de mola removível
		Iniciar	Entrada		
		3 pol. paralela	Saídas de relé Normalmente aberto	24 VCC/230 VCA Máximo de 6 A por saída	
(1) Dependendo da fiação externa					
(2) Início não monitorado					

Módulos transmissores e receptores do TM3

A tabela abaixo mostra os módulos de expansão do transmissor e do receptor do TM3:

Referência	Descrição	Tipo de Terminal/Passo
TM3XTRA1	Módulo transmissor de dados para E/S remota	1 conector frontal RJ-45 1 parafuso para ligação de aterramento funcional
TM3XREC1	Módulo receptor de dados para E/S remota	1 conector frontal RJ-45 Conector de fornecimento de energia / 5,08 mm

Acopladores de barramento do TM3

Introdução

O TM3 acoplador de barramento é um dispositivo criado para gerenciar a comunicação do fieldbus ao usar os módulos de expansão do TM2 e TM3 em uma arquitetura distribuída.

Para obter mais informações, consulte o Modicon TM3 Acoplador de barramento Guia de hardware.

Modicon TM3 Acopladores de barramento

A tabela a seguir mostra os TM3 acopladores de barramento, suas portas, tipos de terminal e comunicação:

Referência	Porta	Tipo de comunicação	Tipo de terminal
TM3BCEIP	2 portas Ethernet comutadas isoladas	Modbus TCP	RJ45
	1 porta USB	USB 2.0	USB Mini-B
TM3BCSL	2 portas RS-485 isoladas (conectadas em série)	Linha em série Modbus	RJ45
	1 porta USB	USB 2.0	USB Mini-B

TMC2 Cartuchos

Visão geral

Você pode expandir o número de E/Ss ou as opções de comunicação do Controlador lógico Modicon TM221C adicionando cartuchos TMC2.

Para obter mais informações, consulte o TMC2 Guia de hardware de cartuchos.

Cartuchos padrão TMC2

A tabela a seguir apresenta os TMC2 cartuchos para fins gerais com o tipo de canal, intervalo de voltagem/corrente e tipo de terminal correspondentes:

Referência	Canais	Tipo do canal	Tensão Corrente	Tipo de terminal
TMC2AI2	2	Entradas analógicas (voltagem ou corrente)	0...10 VCC De 0 a 20 mA ou de 4 a 20 mA	3,81 mm (0,15 pol.) de altura, bloco de terminais de parafuso não removível
TMC2TI2	2	Entradas de temperatura analógicas	Tipo de termopar K, J, R, S, B, E, T, N, C 3 fios de tipo RTD Pt100, Pt1000, Ni100, Ni1000	3,81 mm (0,15 pol.) de altura, bloco de terminais de parafuso não removível
TMC2AQ2V	2	Saídas de voltagem analógicas	0...10 VCC	3,81 mm (0,15 pol.) de altura, bloco de terminais de parafuso não removível
TMC2AQ2C	2	Saídas de corrente analógicas	4...20 mA	3,81 mm (0,15 pol.) de altura, bloco de terminais de parafuso não removível
TMC2SL1 ⁽¹⁾	1	Linha serial	RS232 ou RS485	3,81 mm (0,15 pol.) de altura, bloco de terminais de parafuso não removível

(1) Somente pode ser adicionado um cartucho de linha em série (TMC2SL1, TMC2CONV01) a um controlador lógico.

Cartuchos de aplicação TMC2

A tabela a seguir apresenta os TMC2 cartuchos do aplicativo com o tipo de canal, intervalo de voltagem/corrente e tipo de terminal correspondentes:

Referência	Canais	Tipo do canal	Tensão Corrente	Tipo de terminal
TMC2HOIS01	2	Entradas analógicas (voltagem ou corrente)	0...10 VCC De 0 a 20 mA ou de 4 a 20 mA	3,81 mm (0,15 pol.) de altura, bloco de terminais de parafuso não removível
TMC2PACK01	2	Entradas analógicas (voltagem ou corrente)	0...10 VCC De 0 a 20 mA ou de 4 a 20 mA	3,81 mm (0,15 pol.) de altura, bloco de terminais de parafuso não removível
TMC2CONV01 ⁽¹⁾	1	Linha serial	RS232 ou RS485	3,81 mm (0,15 pol.) de altura, bloco de terminais de parafuso não removível

(1) Somente pode ser adicionado um cartucho de linha em série (TMC2SL1, TMC2CONV01) a um controlador lógico.

Acessórios

Visão geral

Esta seção descreve os acessórios, cabos e Telefast.

Acessórios

Referência	Descrição	Uso	Quantidade
TMSD1	Cartão SD, página 61	Use para atualizar o firmware do controlador, armazenar dados (registro de dados), inicializar um controlador com um novo aplicativo ou clonar um controlador.	1
TMAT2MSET	Conjunto de 8 blocos de terminais de parafuso removíveis: <ul style="list-style-type: none"> • 4 x Blocos de terminais de parafuso removíveis (passo 3,81 mm) com 11 terminais para entradas/saídas • 4 x Blocos de terminais de parafuso removíveis (passo 3,81 mm) com 10 terminais para entradas/saídas 	Conecta as E/S incorporadas do Controlador lógico TM221M.	
TMAT2MSETG	Conjunto de 8 blocos de terminais de mola removíveis: <ul style="list-style-type: none"> • 4 x Blocos de terminais de mola removíveis (passo 3,81 mm) com 11 terminais para entradas/saídas • 4 x Blocos de terminais de mola removíveis (passo 3,81 mm) com 10 terminais para entradas/saídas 		
TMAT2PSET	Conjunto de 5 blocos de terminais de parafuso removíveis	Conecta a fonte de alimentação de 24 VCC.	
TMAT2CSET16G	Conjunto de 2 blocos de terminais de mola removíveis: <ul style="list-style-type: none"> • 1 x bloco de terminais de mola removível (passo 5,08 mm) com 9 terminais para entradas/saídas • 1 x bloco de terminais de mola removível (passo 5,08 mm) com 12 terminais para entradas/saídas 	Conecta as E/S incorporadas do Controlador lógico TM221C.	
TMAT2CSET24G	Conjunto de 3 blocos de terminais de mola removíveis: <ul style="list-style-type: none"> • 1 x bloco de terminais de mola removível (passo 5,08 mm) com 8 terminais para entradas/saídas • 1 x bloco de terminais de mola removível (passo 5,08 mm) com 9 terminais para entradas/saídas • 1 x bloco de terminais de mola removível (passo 5,08 mm) com 13 terminais para entradas/saídas 		
TMAT2CSET40G	Conjunto de 5 blocos de terminais de mola removíveis: <ul style="list-style-type: none"> • 3 x bloco de terminais de molas removível (passo 5,08 mm) com 9 terminais para entradas/saídas • 2 x bloco de terminais de mola removível (passo 5,08 mm) com 10 terminais para entradas/saídas 		
NSYTRAAB35	Suportes de extremidade		
TMAM2	Kit de montagem	Efetua a montagem do controlador e dos módulos de E/S diretamente em um painel plano vertical.	
TM200RSRCEMC	Bobina receptora de blindagem	Efetua a montagem e conecta o aterramento à blindagem do cabo.	

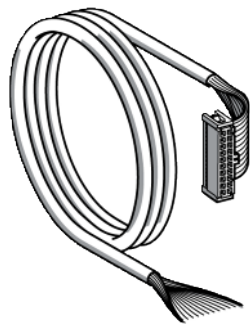
Para trilhos de seção superior (trilhos DIN), consulte Calha larga (trilho DIN), página 75.

Cabos

Referência	Descrição	Detalhes	Comprimento
TCSXCNAMUM3P	Cabos da porta USB/porta terminal	Da porta USB mini-B no Controlador lógico M221 até a porta USB no terminal do PC.	3 m (10 pés)
BMXXCAUSBH018		Da porta USB mini-B no Controlador lógico M221 até a porta USB no terminal do PC. NOTA: aterrado e blindado, este cabo USB é adequado para conexões de longa duração	1,8 m (5,9 pés)
TMACBL1	Cabos analógicos	Cabo equipado com um conector	1 m (3,28 pés)
TCSMCN3M4F3C2	Cabos de ligação serial RS-232	Para terminal DTE (impressora) 1 conector RJ45 e 1 conector SUB-D 9	3 m (9,84 pés)
TCSMCN3M4M3S2		Para terminal DCE (modem, conversor) 1 conector RJ45 e 1 conector SUB-D 9	
VW3A8306R••	Cabo para conexões de ligação serial Modbus	Cabo equipado com conectores RJ45 em cada extremidade para ligação serial Modbus.	0,3, 1 ou 3 m (0,98, 3,28 ou 9,84 pés)
TWDFCW••K	Cabos de E/S digitais com fios soltos para conectores de 20 pinos	Cabo equipado em uma extremidade com um conector HE10/MIL20 (AWG 22/0,34 mm ²).	3 ou 5 m (9,84 ou 16,4 pés)

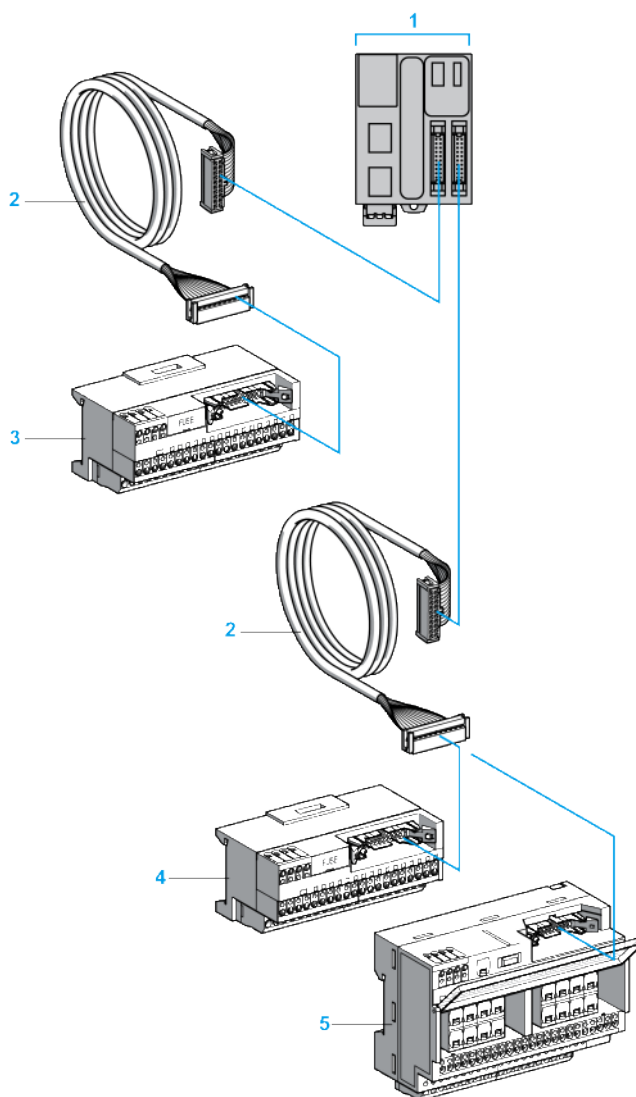
Descrição do cabo TWDFCW••K

A tabela a seguir indica as especificações para o cabo TWDFCW••K com cabos livres para conectores de 20 pinos (HE10/MIL20):

Ilustração do cabo	Conetor do pino	Cor do fio
	1	Branco
	2	Marrom
	3	Verde
	4	Amarelo
	5	Cinza
	6	Rosa
	7	Azul
	8	Vermelho
	9	Preto
	10	Violeta
	11	Cinza e rosa
	12	Vermelho e azul
	13	Branco e verde
	14	Marrom e verde
	15	Branco e amarelo
	16	Amarelo e marrom
	17	Branco e cinza
	18	Cinza e marrom
	19	Branco e rosa
	20	Rosa e marrom

Sub-bases de pré-fiação do Telefast

A imagem seguinte mostra o sistema Telefast:



1 TM221M32TK/TM221ME32TK

2 Cabo equipado com um conector HE10/MIL20 de 20 vias em cada extremidade.

3 Sub-base de 16 canais para módulos de extensão de entrada.

4 Sub-base de 16 canais para módulos de extensão de saída.

5 Sub-base de 16 canais para módulos de extensão de saída.

Consulte TM221M Logic Controller Instruction Sheet.

Recursos do M221

O que há neste capítulo

Relógio em tempo real (RTC).....	49
Gerenciamento de entradas.....	53
Gerenciamento de saída.....	56
Run/Stop.....	59
Cartão SD.....	61

Visão geral

Este capítulo descreve os recursos do Modicon M221 Logic Controller.

Relógio em tempo real (RTC)

Visão geral

O Controlador lógico M221 inclui um RTC para indicar as informações de data e hora e para suportar as funções relacionadas que requerem um relógio em tempo real. Para manter a hora quando a energia está desligada, é necessária uma bateria não recarregável (consulte a referência abaixo). Um LED de bateria no painel anterior do controlador indica se a bateria está descarregada ou ausente.

Esta tabela mostra como o desvio do RTC é gerenciado:

Características do RTC	Descrição
Desvio de RTC	Menos de 30 segundos por mês a 25 °C (77 °F)

Bateria

O controlador tem uma bateria de reserva.

Em caso de interrupção de energia, a bateria de reserva mantém os dados do usuário e o RTC do controlador.

Esta tabela mostra as características da bateria:

Características	Descrição
Utilização	Em caso de interrupção de energia transitória, a bateria mantém a energia do RTC e dos dados de usuário.
Duração do backup	Pelo menos 1 ano com máximo de 25 °C (77 °F). Com temperaturas mais elevadas, o período é reduzido.
Monitoração da bateria	Sim
Substituível	Sim
Duração da bateria	4 anos com máximo de 25 °C (77 °F). Com temperaturas mais elevadas, o período é reduzido.
Bateria do controlador	Moeda de lítio, Panasonic BR2032 ou Murata CR2032X.

Instalação e substituição da bateria

Apesar de as baterias de lítio serem preferidas devido à descarga lenta e vida útil longa, elas podem apresentar perigos ao pessoal, equipamento e ambiente, portanto devem ser manuseadas corretamente.

⚠ PERIGO

EXPLOSÃO, INCÊNDIO OU QUEIMADURAS QUÍMICAS

- Substitua por um tipo de bateria idêntico.
- Siga todas as instruções do fabricante da bateria.
- Remova todas as baterias substituíveis antes de descartar a unidade.
- Recicle baterias usadas ou descarte adequadamente.
- Proteja a bateria de qualquer curto-circuito potencial.
- Não recarregue, desmonte, aqueça acima de 100 °C (212 °F) ou incinere.
- Use suas mãos ou ferramentas isoladas para remover ou substituir a bateria.
- Ao inserir e conectar baterias novas, mantenha a polaridade adequada.

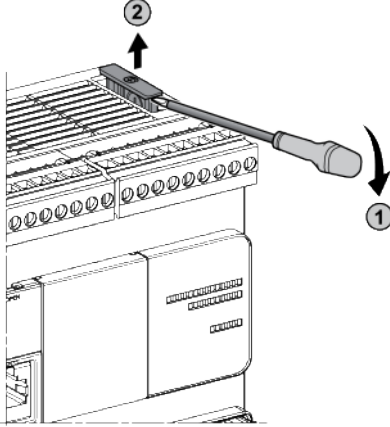
O não cumprimento destas instruções poderá resultar em morte ou ferimentos graves.

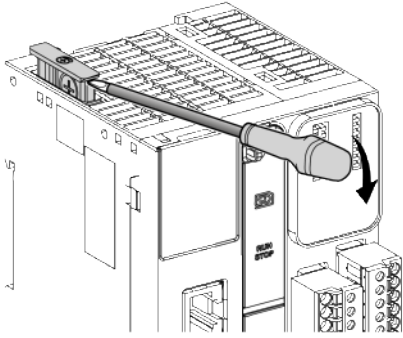
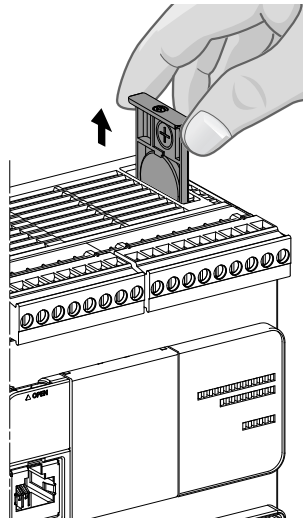
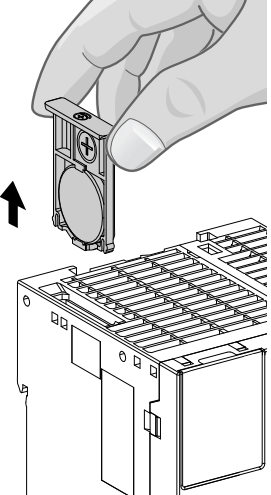
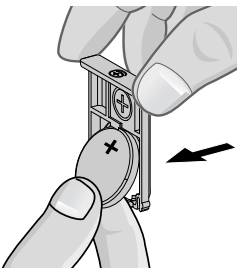
NOTA: A substituição da bateria resultará na perda do RTC e os dados não serão salvos na memória não volátil.

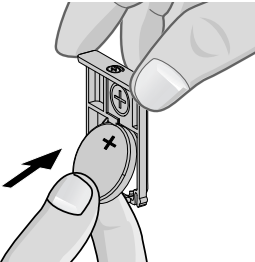
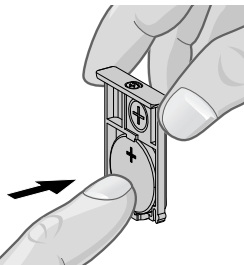
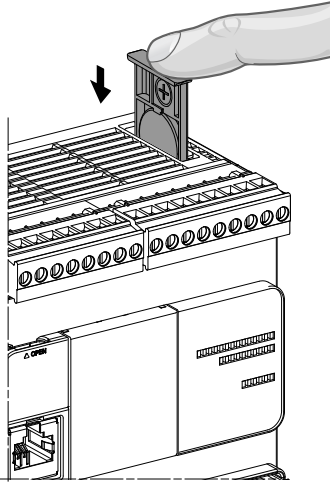
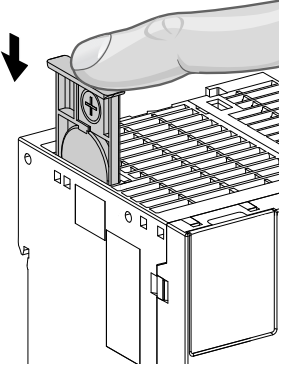
Consulte Variáveis permanentes (consulte Configuração do controlador lógico M221 - Guia de programação).

Para instalar ou substituir a bateria, siga estes passos:

Etapa	Ação
1	Desligue a energia do controlador.
2	Utilize uma chave de fenda isolada para remover o suporte da bateria do Controlador lógico TM221C.



Etapa	Ação
	<p>Utilize uma chave de fenda isolada para remover o suporte da bateria do Controlador lógico TM221M.</p> 
<p>3</p>	<p>Retire o suporte da bateria do Controlador lógico TM221C.</p>  <p>Retire o suporte da bateria do Controlador lógico TM221M.</p> 
<p>4</p>	<p>Remova a bateria do suporte da bateria.</p> 

Etapa	Ação
5	<p>Insira uma bateria nova no suporte de bateria de acordo com as marcas de polaridade na bateria.</p> 
6	<p>Substitua o suporte da bateria no controlador e verifique que o fecho fixa corretamente.</p> 
7	<p>Insira o suporte da bateria do Controlador lógico TM221C.</p>  <p>Insira o suporte da bateria do Controlador lógico TM221M.</p> 
8	<p>Ligue o Controlador lógico M221</p>
9	<p>Defina o relógio interno. Para obter mais detalhes sobre o relógio interno, consulte o EcoStruxure Machine Expert - Basic Guia operacional (consulte EcoStruxure Machine Expert - Básico, Guia da biblioteca de funções genéricas).</p>

NOTA: A substituição da bateria nos controladores que não seja com o tipo especificado nesta documentação pode apresentar um risco de incêndio ou explosão.

⚠ ATENÇÃO

BATERIAS INADEQUADAS PODEM PROVOCAR INCÊNDIOS OU EXPLOSÕES

Só substitua a bateria por outra de modelo idêntico: Panasonic tipo BR2032 ou Murata tipo CR2032X.

O não cumprimento destas instruções poderá resultar em morte, ferimentos graves ou danos do equipamento.

Gerenciamento de entradas

Visão geral

O Controlador lógico M221 inclui entradas digitais, incluindo 4 entradas rápidas.

As funções a seguir são configuráveis:

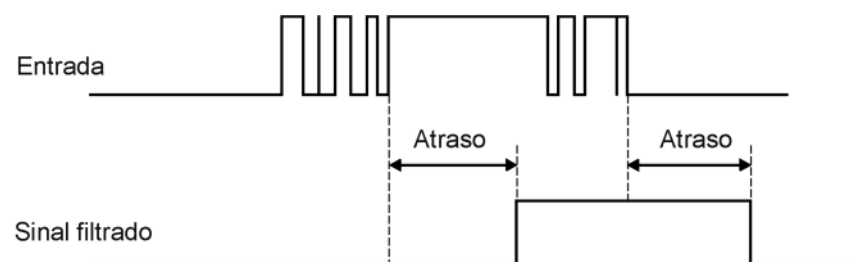
- Filtros (depende da função associada à entrada).
- As entradas **I0...I15** podem ser usadas para a função Run/Stop.
- Quatro entradas rápidas podem ser usadas para a função HSC.
- Quatro entradas regulares podem ser travadas ou usadas para eventos (borda ascendente, borda descendente ou ambas) e, assim, ser ligadas a uma tarefa externa.

NOTA: Todas as entradas podem ser usadas como entradas regulares.

Princípio de filtro integrador

O filtro é projetado para reduzir o efeito de ondulação nas entradas. Definir o valor de um filtro ajuda o controlador a ignorar alterações súbitas dos níveis de entrada causadas pela indução de interferência eletromagnética.

O diagrama de temporização a seguir ilustra os efeitos do filtro:



Disponibilidade do filtro antirruído

O filtro antirruído não pode ser usado em uma entrada incorporada nem ao usar uma trava/evento nem quando uma função HSC está ativada.

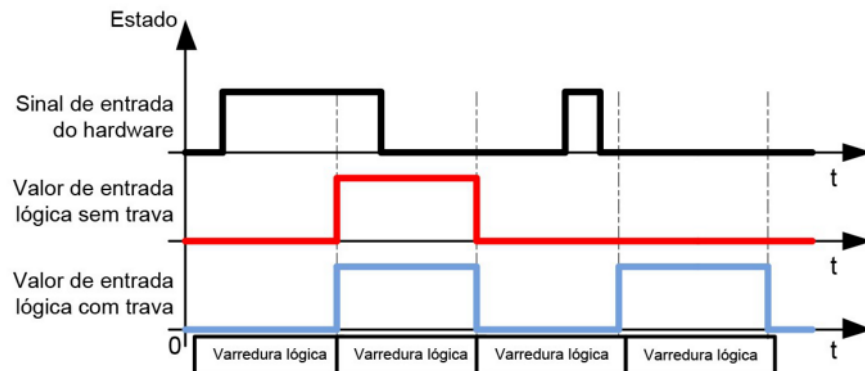
Travamento

A função de travamento pode ser atribuída a entradas rápidas de Controlador lógico M221. Essa função é utilizada para memorizar (ou travar) qualquer impulso com uma duração inferior ao tempo de varredura de Controlador lógico M221.

Quando um impulso é menor que uma verificação, o controlador trava o impulso, que será atualizado na varredura seguinte.

Esse mecanismo de travamento reconhece somente bordas ascendentes. Não é possível travar bordas descendentes. A atribuição de entradas a serem travadas é feita na guia **Configuração** em EcoStruxure Machine Expert - Basic.

O diagrama de temporização a seguir ilustra os efeitos do travamento:



Evento

Uma entrada configurada para Evento pode ser associada a uma Tarefa externa.

Iniciar/Parar

A função R/S é utilizada para iniciar ou parar um aplicativo usando uma entrada. Além da chave R/S incorporada, você pode configurar uma (e somente uma) entrada como comando R/S adicional.

Para obter mais informações, consulte R/S, página 59.

⚠ ATENÇÃO

ARRANQUE INVOLUNTÁRIO DA MÁQUINA OU DO PROCESSO

- Verifique o estado de segurança do ambiente de sua máquina ou processo antes de aplicar energia à entrada R/S.
- Use a entrada R/S para ajudar a evitar a inicialização involuntária a partir de uma localização remota.

O não cumprimento destas instruções poderá resultar em morte, ferimentos graves ou danos do equipamento.

Disponibilidade das funções de gerenciamento de entradas

Entradas digitais incorporadas podem ser atribuídas a funções (Executar/Parar, Trava, Evento, Contador rápido, HSC, PTO). As entradas que não estiverem atribuídas a funções são usadas como entradas regulares. A tabela a seguir apresenta as possíveis atribuições das entradas digitais incorporadas do M221 Logic Controller:

Função		Função de entrada simples			Função de entrada avançada		
		Run/Stop	Trava	Evento	Contador rápido	HSC	PTO ⁽³⁾
Entrada rápida	%I0.0	X	-	-	-	%HSC0	-
	%I0.1	X	-	-	-	%HSC0 ou %HSC2 ⁽¹⁾	-
Entrada regular	%I0.2	X	X	X	%FC0	Predefinição para %HSC0	Ref ou sonda para %PTO0 de %PTO3
	%I0.3	X	X	X	%FC1	Obtenção para %HSC0	
	%I0.4	X	X	X	%FC2	Obtenção para %HSC1	
	%I0.5	X	X	X	%FC3	Predefinição para %HSC1	
Entrada rápida	%I0.6	X	-	-	-	%HSC1	-
	%I0.7	X	-	-	-	%HSC1 ou %HSC3 ⁽²⁾	-
Entrada regular (dependendo da referência do controlador)	%I0.8	X	-	-	-	-	Ref ou sonda para %PTO0 de %PTO3 em TM221C40U e controladores TM221CE40U
	%I0.9	X	-	-	-	-	
	%I0.10	X	-	-	-	-	
	%I0.11	X	-	-	-	-	
	%I0.12	X	-	-	-	-	
	%I0.13	X	-	-	-	-	
	%I0.14	X	-	-	-	-	
	%I0.15	X	-	-	-	-	
	%I0.16	X	-	-	-	-	
	%I0.17	X	-	-	-	-	
	%I0.18	X	-	-	-	-	
	%I0.19	X	-	-	-	-	
	%I0.20	X	-	-	-	-	
%I0.21	X	-	-	-	-		
%I0.22	X	-	-	-	-		
%I0.23	X	-	-	-	-		

X Sim

- Não

(1) %HSC2 está disponível quando %HSC0 está configurado como Monofásico ou Not Configured.

(2) %HSC3 está disponível quando %HSC1 está configurado como Monofásico ou Not Configured.

(3) A função PTO está disponível nas referências do controlador que contém saídas do transistor.

Gerenciamento de saída

Introdução

O Controlador lógico M221 inclui saídas de transistor regulares e rápidas (PLS/PWM/PTO/FREQGEN).

As funções de saída seguintes são configuráveis nas saídas de transistor:

- Saída de alarme
- HSC (recursos de reflexo em limite de HSC)
- PLS
- PTO
- PWM
- FREQGEN

NOTA: Todas as saídas podem ser utilizadas como saídas regulares.

Disponibilidade de gerenciamento de saídas

As informações abaixo se referem a saídas de transistor rápidas e regulares no Controlador lógico M221:

Função		Saída de alarme	HSC	PLS/PWM/PTO/FREQGEN
Saída rápida ⁽¹⁾	%Q0.0	X	–	<ul style="list-style-type: none"> • %PLS0 • %PWM0 • %PTO0 • %FREQGEN0
	%Q0.1	X	–	<ul style="list-style-type: none"> • %PLS1 • %PWM1 • %PTO⁽²⁾ • %FREQGEN1
Saída regular ⁽³⁾ (dependendo da referência do controlador)	%Q0.2	X	Saída reflexa 0 para %HSC0 ou %HSC2	<ul style="list-style-type: none"> • %PTO⁽⁴⁾ • %FREQGEN2
	%Q0.3	X	Saída reflexa 1 para %HSC0 ou %HSC2	<ul style="list-style-type: none"> • %PTO⁽⁵⁾ • %FREQGEN3
	%Q0.4	X	Saída reflexa 0 para %HSC1 ou %HSC3	%PTOx direção
	%Q0.5	X	Saída reflexa 1 para %HSC1 ou %HSC3	%PTOx direção
	%Q0.6	X	–	%PTOx direção
	%Q0.7	X	–	%PTOx direção
	%Q0.8	–	–	%PTOx direção
	%Q0.9	–	–	%PTOx direção
	%Q0.10	–	–	%PTOx direção
	%Q0.11	–	–	%PTOx direção
	%Q0.12	–	–	%PTOx direção
	%Q0.13	–	–	%PTOx direção
	%Q0.14	–	–	%PTOx direção
	%Q0.15	–	–	%PTOx direção

(1) As funções de saída rápida somente ficam disponíveis em referências de controlador que contenham saídas de transistor.

(2) Direção %PTO0 no modo de saída CW/CCW, ou %PTO1 (não disponível quando %PTO0 está configurado no modo de saída CW/CCW), ou direção %PTOx em outros casos.

(3) %Q0.2 e %Q0.3 são saídas rápidas nos controladores TM221C40U e TM221CE40U

(4) %PTO2 em controladores TM221C40U e TM221CE40U, ou direção %PTOx em outros casos.

(5) Direção %PTO2 no modo de saída CW/CCW em controladores TM221C40U e TM221CE40U, ou %PTO3 (não disponível quando %PTO2 está configurado no modo de saída CW/CCW) nos controladores TM221C40U e TM221CE40U, ou direção %PTOx em outros casos.

Modos de reversão (Comportamento para saídas no estado Parar)

Quando o controlador entrar em modo STOPPED ou em um dos estados de exceção por qualquer motivo, as saídas locais (incorporadas e de expansão) são definidas como o **Valor Padrão** definido no aplicativo.

No caso de saídas PTO, os valores de reversão são forçados para o 0 lógico (0Vdc) e estes valores não podem ser modificados.

Curto-circuito ou sobrecorrente nas saídas do transistor de origem

As saídas são agrupadas em pacotes de, no máximo, 4 saídas (menos quando o número total de saídas do controlador não é um múltiplo de 4):

- Q0...Q3
- Q4...Q7
- Q8...Q11
- Q12...Q15

Quando é detectado um curto-circuito ou uma sobrecorrente e o bit do sistema %S49 está definido como 1, o grupo de módulos de 4 saídas é definido como 0. É realizada uma reativação automática periodicamente (cerca de 1 s). Apenas o curto-circuito entre saída com definição de 1 e 0 V é detectado. O curto-circuito entre saída com definição de 0 e 24 V não é detectado.

NOTA: Por padrão, %S49 é definido como 0.

A tabela a seguir descreve as ações realizadas em curto-circuitos ou sobrecargas das saídas de transistor de Q0 a Q3:

Se...	então...
Se existir curto-circuito a 0 V nas saídas de transistor	As saídas do transistor mudam automaticamente para o modo de proteção contra sobrecorrente ou proteção térmica. Para obter mais informações, consulte os diagramas de fiação de saídas de transistor.

Se houver um curto-circuito ou sobrecarga de corrente, o grupo comum de saídas entra automaticamente no modo de proteção térmica (todas as saídas no grupo definidas como 0), e então são rearmadas periodicamente (a cada segundo) para testar o estado da conexão. No entanto, você tem que estar ciente do efeito desta reativação na máquina ou no processo a ser controlado.

⚠ ATENÇÃO

INICIALIZAÇÃO INVOLUNTÁRIA DA MÁQUINA

Iniba a reativação automática de saídas se este recurso for um comportamento não desejável para sua máquina ou processo.

O não cumprimento destas instruções poderá resultar em morte, ferimentos graves ou danos do equipamento.

NOTA: O recurso de rearmamento automático pode ser desabilitado com o bit do sistema %S49. Consulte o Guia de programação do seu controlador para obter mais informações.

Curto-circuito ou sobrecorrente nas saídas do transistor do dissipador

As saídas do transistor dissipador não são protegidas internamente contra sobrecargas ou curto-circuitos.

A tabela a seguir descreve as ações realizadas em sobrecargas ou curto-circuitos das saídas do transistor dissipador:

Se...	então...
Se existir curto-circuito ou sobrecarga a 0 V ou 24 V em saídas do transistor dissipador	nenhuma ação é realizada e nenhum erro é detetável.

Para obter mais informações, consulte os Diagramas de fiação de saídas de transistor, página 179.

Curto-circuito ou sobrecorrente nas saídas do relé

As saídas de relés não são protegidas internamente contra sobrecargas ou curto-circuitos.

A tabela a seguir descreve as ações realizadas em sobrecargas ou curto-circuitos das saídas de relé:

Se...	então...
Se existir curto-circuito ou sobrecarga a 0 V ou 24 V em saídas de relé	Nenhuma ação é necessária e nenhum erro é detectável. Para obter mais informações, consulte os diagramas de fiação de saídas de relé.

As saídas do relé são chaves eletromecânicas capazes de carregar níveis significativos de corrente e voltagem. Todos os dispositivos eletromecânicos têm uma vida operacional limitada e têm que ser instalados de maneira a minimizar o potencial de consequências indesejadas.

▲ ATENÇÃO

SAÍDAS INOPERÁVEIS

Use os interbloqueios de segurança externos apropriados em saídas que possam apresentar perigo para o pessoal e/ou para o equipamento.

O não cumprimento destas instruções poderá resultar em morte, ferimentos graves ou danos do equipamento.

Run/Stop

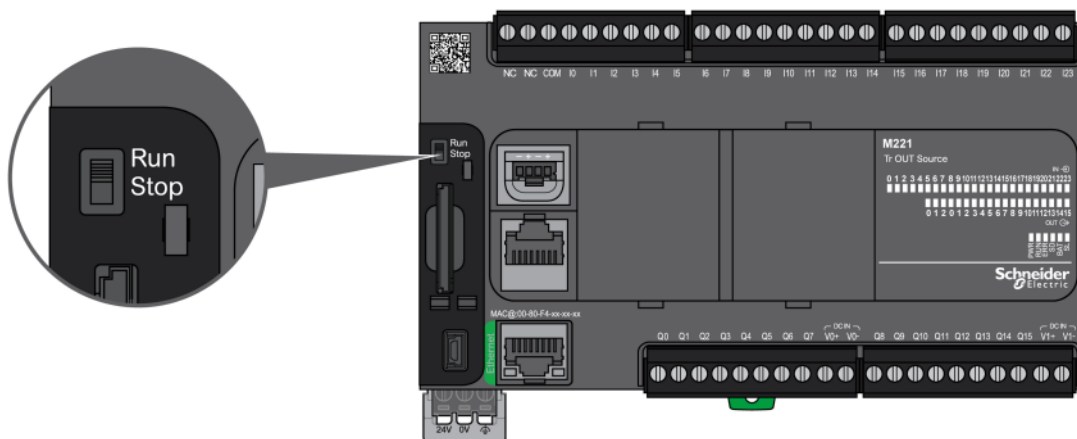
Visão geral

O Controlador lógico M221 pode ser aberto externamente pelo seguinte:

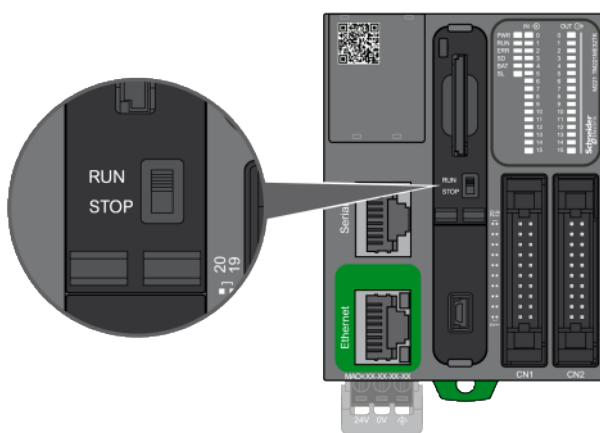
- uma chave R/S de hardware
- uma operação R/S, página 54 por uma entrada digital dedicada, definida na configuração do software. Para obter mais informações, consulte Configuração de entradas digitais (consulte Modicon M221, Controlador lógico, Guia de programação).
- um comando de software EcoStruxure Machine Expert - Basic.
- um Visor gráfico remoto (consulte Modicon TMH2GDB, Tela gráfica remota, Guia do usuário).

O Controlador lógico M221 tem uma chave R/S de hardware, que coloca o estado do controlador no modo RUN ou STOP.

A imagem a seguir mostra a localização da chave R/S no Controlador lógico TM221C:



A imagem a seguir mostra a localização da chave R/S no Controlador lógico TM221M:



A interação dos diferentes operadores no comportamento do estado do controlador é resumida na tabela abaixo:

		Chave R/S de hardware incorporada		
		Ligar Parar	Transição Parar - Iniciar	Ligar Iniciar
Entrada digital de R/S configurável por software	Nenhum	PARAR Ignora os comandos externos de R/S ² .	Comanda uma transição para o estado RUN ¹ .	Permite comandos externos de R/S ² .
	Estado 0	PARAR Ignora os comandos externos de R/S ² .	PARAR Ignora os comandos externos de R/S ² .	PARAR Ignora os comandos externos de R/S ² .
	Borda de subida	PARAR Ignora os comandos externos de R/S ² .	Comanda uma transição para o estado RUN ¹ .	Comanda uma transição para o estado RUN ¹ .
	Estado 1	PARAR Ignora os comandos externos de R/S ² .	Comanda uma transição para o estado RUN ¹ .	Permite comandos externos de R/S ² .

¹ Para obter mais informações, consulte Estados e comportamentos do controlador (consulte Modicon M221, Controlador lógico, Guia de programação).

² Comandos de R/S externos enviados pelo botão on-line do EcoStruxure Machine Expert - Basic ou por um Visor gráfico remoto.

⚠ ATENÇÃO

ARRANQUE INVOLUNTÁRIO DA MÁQUINA OU DO PROCESSO

- Verifique o estado de segurança do ambiente de sua máquina ou processo antes de aplicar energia à entrada R/S ou engatar a chave R/S.
- Use a entrada R/S para ajudar a evitar o arranque sem intenção a partir de uma localização remota ou o engate acidental da chave R/S.

O não cumprimento destas instruções poderá resultar em morte, ferimentos graves ou danos do equipamento.

Cartão SD

Visão geral

Ao manusear o cartão SD, siga as instruções abaixo para ajudar a evitar que seus dados internos no cartão SD sejam corrompidos ou destruídos ou que ocorra um defeito nele por:

AVISO

PERDA DE DADOS DO APLICATIVO

- Não armazene o cartão SD onde houver eletricidade estática ou prováveis campos eletromagnéticos.
- Não armazene o cartão SD sob luz solar direta, próximo a um aquecedor ou em outros locais onde possam ocorrer altas temperaturas.
- Não dobre o cartão SD.
- Não deixe cair nem bata o cartão SD contra outro objeto.
- Mantenha o cartão SD seco.
- Não toque nos conectores do cartão SD.
- Não desmonte ou modifique o cartão SD.
- Use somente cartões SD formatados que usam FAT ou FAT32.

O não cumprimento destas instruções poderá resultar em danos do equipamento.

O Controlador lógico M221 não reconhece Cartões SD NTFS formatados. Formate o Cartão SD em seu computador usando FAT ou FAT32.

Ao usar o Controlador lógico M221 e um cartão SD, observe o seguinte para evitar a perda de dados valiosos:

- A perda acidental de dados pode ocorrer em qualquer momento. Depois que os dados são perdidos, não podem ser recuperados.
- Se você extrair o Cartão SD à força, os dados no seu Cartão SD podem ser corrompidos.
- Remover um cartão SD enquanto está sendo acessado poderá danificar o cartão SD ou corromper seus dados.
- Se o Cartão SD não estiver posicionado corretamente quando for inserido no controlador, os dados do cartão e o controlador podem ser danificados.

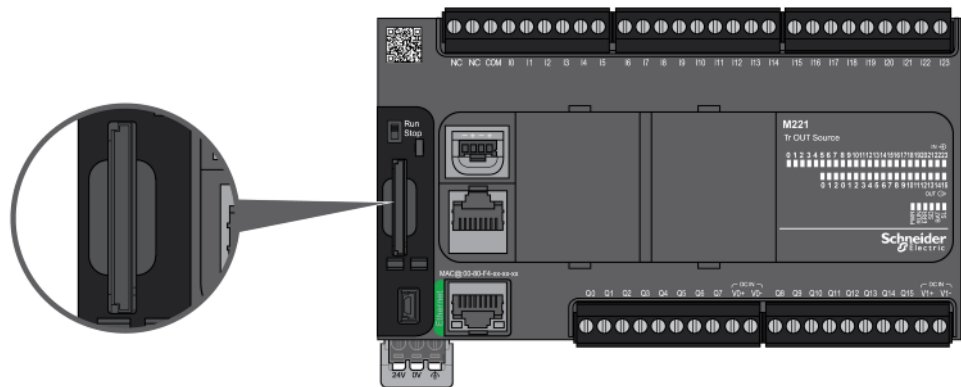
AVISO

PERDA DE DADOS DO APLICATIVO

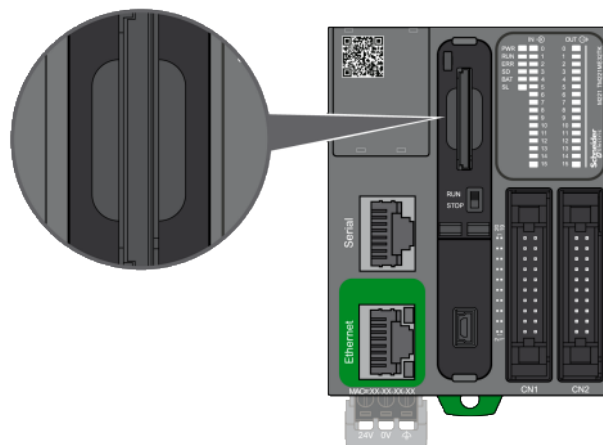
- Realize um backup regular dos dados do cartão SD.
- Não desligue o fornecimento de energia ou reinicie o controlador e não insira ou remova o Cartão SD enquanto estiver sendo acessado.

O não cumprimento destas instruções poderá resultar em danos do equipamento.

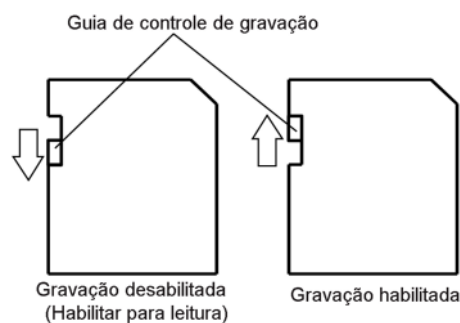
A imagem a seguir mostra a abertura para Cartões SD do Controlador lógico TM221C:

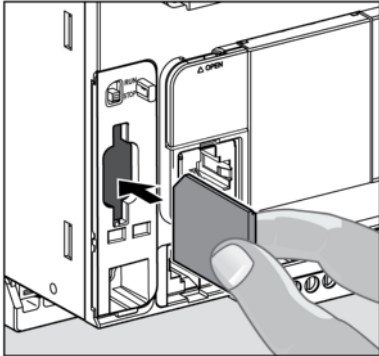
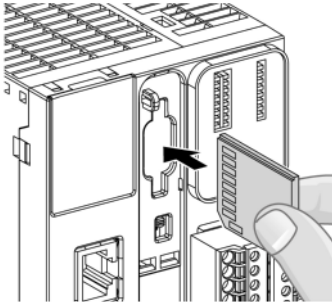
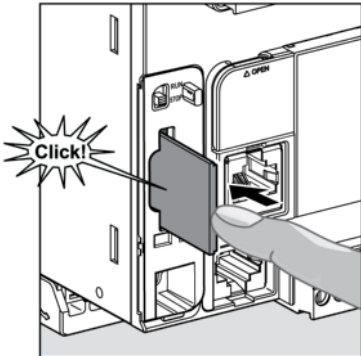
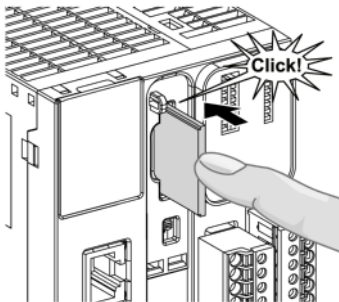


A imagem a seguir mostra a abertura para Cartões SD do Controlador lógico TM221M:



É possível utilizar a patilha de controle de gravação para impedir operações de gravação no cartão SD. Empurre a patilha para cima como mostrado no exemplo à direita, para desbloquear e permitir gravar no cartão SD. Antes de utilizar um cartão SD, leia as instruções do fabricante.



Etapa	Ação
1	<p data-bbox="651 174 1425 203">1a. Insira o cartão SD na abertura para cartão SD do Controlador lógico TM221C:</p>  <p data-bbox="651 602 1425 631">1b. Insira o cartão SD na abertura para cartão SD do Controlador lógico TM221M:</p> 
2	<p data-bbox="651 976 1278 1005">2 bis. Empurre até ouvir um "clique" (Controlador lógico TM221C):</p>  <p data-bbox="651 1404 1278 1433">2 ter. Empurre até ouvir um "clique" (Controlador lógico TM221M):</p> 

Características da abertura para cartão SD

Tópico	Características	Descrição
Tipo suportado	Capacidade padrão	SD (SDSC)
	Alta capacidade	SDHC
Memória global	Tamanho	Máximo de 32 GB
Organização da memória	Tamanho de backup do aplicativo	64 MB
	Tamanho do armazenamento de dados	1,93 GB
Robustez	Ciclos de gravação/eliminação (típico)	100 000
	Intervalo de funcionamento de temperatura	-40...85° C
	Tempo de retenção de arquivo	10 anos

Características do TMA5D1

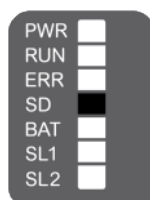
Características	Descrição
Durabilidade da remoção de cartões	Mínimo de 1000 vezes
Tempo de retenção de arquivo	10 anos a 25 °C (77 °F)
Tipo de intermitência	SLC NAND
Tamanho da memória	256 MB
Temperatura ambiente de operação	-10...85 °C (14...185 °F)
Temperatura de armazenamento	-25...85 °C (-13...185 °F)
Umidade relativa	Não condensação máxima de 95%
Ciclos de escrita/exclusão	3.000.000 (aproximadamente)

LED de status

A imagem a seguir mostra os LEDs de status do Controlador lógico TM221C:



A imagem a seguir mostra os LEDs de status do Controlador lógico TM221M:



A tabela a seguir descreve o LED de status do cartão SD:

Etiqueta	Descrição	LED		
		Cor	Status	Descrição
SD	Cartão SD	Verde	Ativado	Indica que o cartão SD está sendo acessado.
			Desativado	Indica ausência de acesso.
			Piscando	Indica que foi detectado um erro durante a operação do cartão SD.

Instalação de M221

O que há neste capítulo

Regras gerais para implementação do Controlador lógico M221	66
Instalação de Controlador lógico M221	69
Requisitos elétricos do M221.....	80

Visão geral

Este capítulo fornece orientações de segurança, as dimensões do dispositivo, instruções de montagem, e especificações ambientais.

Regras gerais para implementação do Controlador lógico M221

Características ambientais

Requisitos do gabinete

Os componentes de sistema do Controlador lógico M221 são criados como equipamento industrial Zona B, Classe A de acordo com a IEC/CISPR Publicação 11. Se eles forem utilizados em ambientes que não os descritos no padrão ou em ambientes que não cumprem as especificações deste manual, a capacidade de cumprir os requisitos de compatibilidade eletromagnética na presença de interferência conduzida e/ou irradiada poderá ser reduzida.

Todos os componentes de todo o sistema Controlador lógico M221 atendem aos requisitos da Comunidade Europeia (CE) para equipamentos abertos, conforme definido pela IEC/EN 61131-2. Você tem que instalá-los em um invólucro que tenha sido criado para cumprir as condições ambientais específicas e minimizar a possibilidade de contato involuntário com voltagens perigosas. Use invólucros metálicos para melhorar a imunidade eletromagnética de seu sistema Controlador lógico M221. Utilize gabinetes com um mecanismo de tranca com chave para minimizar o acesso não autorizado.

Características ambientais

Todos os componentes do módulo Controlador lógico M221 estão eletricamente isolados entre o circuito eletrônico interno e os canais de entrada/saída, nos limites estabelecidos e descritos por estas características ambientais. Para obter mais informações sobre isolamento elétrico, consulte as especificações técnicas do seu controlador disponíveis mais adiante no documento atual. Este equipamento cumpre os requisitos da CE, como indicado na tabela abaixo. Este equipamento destina-se a ser usado em um ambiente industrial com Grau de poluição 2.

⚠ ATENÇÃO

OPERAÇÃO NÃO INTENCIONAL DO EQUIPAMENTO

Não exceda nenhum dos valores nominais especificados nas tabelas de características ambientais e elétricas.

O não cumprimento destas instruções poderá resultar em morte, ferimentos graves ou danos do equipamento.

A tabela seguinte mostra as características gerais do ambiente:

Característica	Especificação mínima	Intervalo testado	
Conformidade padrão	IEC/EN 61010-2-201	-	
Temperatura ambiente de funcionamento	-	Instalação horizontal	De -10 a 55 °C (de 14 a 131 °F)
		Instalação vertical	De -10 a 35 °C (de 14 a 95 °F)
Temperatura de armazenamento	-	De -25 a 70 °C (de -13 a 158 °F)	
Umidade relativa	-	Transporte e armazenamento	De 10 a 95% (sem condensação)
		Funcionamento	De 10 a 95% (sem condensação)
Grau de poluição	IEC/EN 60664-1	2	
Grau de proteção	IEC/EN 61131-2	IP20 com a cobertura protetora posicionada	
Imunidade contra corrosão	-	Atmosfera sem gases corrosivos	
Altitude de funcionamento	-	0...2.000 m (0...6.560 pés)	
Altitude de armazenamento	-	0...3.000 m (0...9.843 pés)	
Resistência a vibração	IEC/EN 61131-2	Painel a montar ou montado em uma seção de trilho de fixação (trilho DIN)	3,5 mm (0,13 pol.) de amplitude fixa de 5 a 8,4 Hz 29,4 m/s ² (96,45 pés/s ²) (3 g _n), aceleração fixa de 8,4 a 150 Hz
Resistência a choque mecânico	-	147 m/s ² ou 482,28 pés/s ² (15 g _n) para uma duração de 11 ms 98 m/s ² ou 32,15 pés/s ² (10 g _n) por um período de 11 ms (para Controlador lógico M221 com saídas a relé)	

NOTA: Os intervalos testados podem indicar valores para além da norma IEC. Porém, nossas normas internas definem o que é necessário para ambientes industriais. Em todos os casos, nós recomendamos a especificação mínima, se indicado.

Susceptibilidade eletromagnética

O sistema Controlador lógico M221 cumpre as especificações de susceptibilidade eletromagnética conforme indicado na tabela a seguir:

Característica	Especificação mínima	Intervalo testado		
Descarga eletrostática	IEC/EN 61000-4-2	8 kV (descarga de ar) 4 kV (descarga de contato)		
Campo eletromagnético irradiado	IEC/EN 61000-4-3	10 V/m (80...1000 MHz) 3 V/m (1,4...2 GHz) 1 V/m (de 2 a 3 GHz)		
Disparo transitório rápido	IEC/EN 61000-4-4	–	CM ¹ e DM ²	
		Linhas CA/CC	2 kV	
		Saídas a relé	2 kV	
		E/S de 24 VCC	1 kV	
		E/S analógicas	1 kV	
		Linha de comunicação	1 kV	
Proteção contra surtos	IEC/EN 61000-4-5 IEC/EN 61131-2	–	CM ¹	DM ²
		Linha CC	1 kV	0,5 kV
		Linhas CA	2 kV	1 kV
		Saídas a relé	2 kV	1 kV
		E/S de 24 VCC	1 kV	–
		Cabo blindado (entre blindagem e aterramento)	1 kV	–
Campo eletromagnético induzido	IEC/EN 61000-4-6	10 Vrms (de 0,15 a 80 MHz)		
Emissão conduzida	IEC 61000-6-4	Linha CA: <ul style="list-style-type: none"> • De 0,15 a 0,5 MHz: 79 dBμV/m QP / 66 dBμV/m AV • De 0,5 a 300 MHz: 73 dBμV/m QP / 60 dBμV/m AV Linha CA/CC: <ul style="list-style-type: none"> • De 10 a 150 kHz: de 120 a 69 dBμV/m QP • De 150 a 1500 kHz: de 79 a 63 dBμV/m QP • De 1,5 a 30 MHz: 63 dBμV/m QP 		
Emissão irradiada	IEC 61000-6-4	De 30 a 230 MHz: 40 dB μ V/m QP De 230 a 1000 MHz: 47 dB μ V/m QP		
1 Modo comum 2 Modo diferencial NOTA: Os intervalos testados podem indicar valores para além da norma IEC. Porém, nossas normas internas definem o que é necessário para ambientes industriais. Em todos os casos, nós recomendamos a especificação mínima, se indicado.				

Certificações e Normas

Introdução

Para obter informações sobre certificações e conformidade com as normas, acesse www.se.com.

Para ver informações ambientais e sobre conformidade dos produtos, consulte o Environmental Data Program da Schneider Electric.

Instalação de Controlador lógico M221

Requisitos de instalação e manutenção

Antes de começar

Leia e compreenda este capítulo antes de iniciar a instalação do seu sistema.

O uso e a aplicação das informações aqui contidas requerem experiência no projeto e programação de sistemas de controle automatizados. Somente você, usuário, o montador da máquina ou o integrador, pode estar ciente de todas as condições e fatores presentes durante a instalação e configuração, operação e manutenção da máquina ou processo e pode, portanto, determinar a automação e equipamentos associados e as seguranças relacionadas e bloqueios que podem ser usados de forma eficaz e adequada. Ao selecionar equipamentos de automação e controle, e qualquer outro equipamento ou software relacionado, para uma aplicação específica, você também deve considerar quaisquer normas e/ou regulamentações locais, regionais ou nacionais aplicáveis.

Preste atenção especial ao obedecer a quaisquer informações de segurança, diferentes requisitos elétricos e padrões normativos que se apliquem à sua máquina ou processo no uso deste equipamento.

Desligar a energia

Todas as opções e módulos devem ser montados e instalados antes de instalar o sistema de controle em um trilho de montagem, em uma placa de montagem ou em um painel. Remova o sistema de controle do trilho de montagem, placa de montagem ou painel, desmontando o equipamento.

PERIGO

RISCO DE CHOQUE ELÉTRICO, EXPLOSÃO OU ARCO ELÉTRICO

- Desconecte a alimentação de todos os equipamentos, incluindo dispositivos conectados, antes de remover qualquer tampa ou porta ou instalar ou remover acessórios, hardware, cabos ou fios, exceto sob condições específicas estabelecidas no manual adequado do hardware do equipamento.
- Sempre use o dispositivo sensor de voltagem nominal adequado para confirmar que a energia está desligada onde e quando for indicado.
- Substitua e proteja todas as coberturas, acessórios, hardware, cabos e fios e confirme que existe um aterramento adequado antes de ligar a unidade à energia.
- Use somente a tensão especificada ao operar este equipamento e qualquer produto associado.

O não cumprimento destas instruções poderá resultar em morte ou ferimentos graves.

Considerações de programação

⚠ ATENÇÃO

OPERAÇÃO NÃO INTENCIONAL DO EQUIPAMENTO

- Use somente software aprovado pela Schneider Electric para uso com este equipamento.
- Atualize seu programa do aplicativo sempre que a configuração física do hardware for alterada.

O não cumprimento destas instruções poderá resultar em morte, ferimentos graves ou danos do equipamento.

Ambiente de funcionamento

Além das **Caraterísticas ambientais**, consulte as **Informações relacionadas com o produto** no início desse documento para obter informações importantes relativas à instalação em locais perigosos deste equipamento específico.

⚠ ATENÇÃO

OPERAÇÃO NÃO INTENCIONAL DO EQUIPAMENTO

Instale e use este equipamento de acordo com as condições descritas nas Características ambientais.

O não cumprimento destas instruções poderá resultar em morte, ferimentos graves ou danos do equipamento.

Considerações de instalação

⚠ ATENÇÃO

OPERAÇÃO NÃO INTENCIONAL DO EQUIPAMENTO

- Use os interbloqueios de segurança apropriados onde houver perigo para o pessoal e/ou para o equipamento.
- Instale e utilize este equipamento em um local calibrado adequadamente para o ambiente desejado e protegido por um mecanismo de segurança chaveado ou usinado.
- Use o fornecimento de energia do sensor e do atuador somente para fornecer energia aos sensores e atuadores conectados ao módulo.
- A linha de energia e os circuitos de saída devem ser conectados e soldados de acordo com as exigências regulamentares local e nacional para a corrente e voltagem nominais do equipamento específico.
- Não use este equipamento para funções que exijam segurança crítica, a menos que este equipamento seja designado como de segurança funcional e esteja em conformidade com as regulamentações e padrões aplicáveis.
- Não desmonte, repare ou modifique este equipamento.
- Não conecte nenhum fio a conexões reservadas ou não usadas ou a conexões designadas como No Connection (N.C.).

O não cumprimento destas instruções poderá resultar em morte, ferimentos graves ou danos do equipamento.

NOTA: Os tipos de fusíveis JDYX2 ou JDYX8 são reconhecidos pelo cULus.

Posições de montagem e áreas mínimas do Controlador lógico TM221C

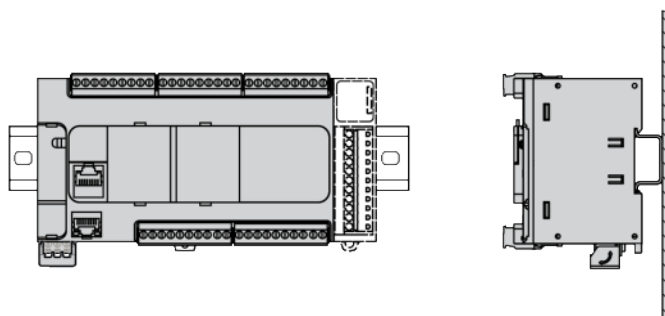
Introdução

Esta seção descreve as posições de montagem para o Controlador lógico TM221C.

NOTA: Mantenha um espaçamento adequado para uma ventilação correta e para manter a temperatura ambiente especificada em Características ambientais, página 66.

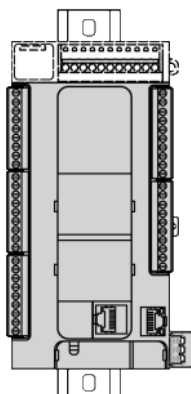
Posição de montagem correta

Sempre que possível, o Controlador lógico TM221C deve ser montado horizontalmente em um plano vertical, como mostrado na imagem a seguir:



Posição de montagem aceitável

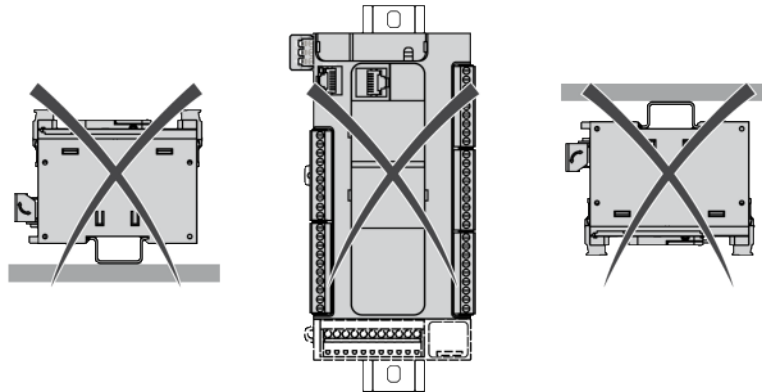
O Controlador lógico TM221C também pode ser montado verticalmente com uma diminuição da temperatura em um plano vertical tal como mostrado abaixo:



NOTA: Os módulos de expansão têm que ser montados acima do controlador lógico.

Posições de montagem incorretas

O Controlador lógico TM221C deve ser posicionado somente como mostrado na imagem Posição de montagem correta, página 71. As figuras abaixo mostram as posições de montagem incorretas:



Distâncias de segurança mínimas

⚠ ATENÇÃO

OPERAÇÃO NÃO INTENCIONAL DO EQUIPAMENTO

- Coloque os dispositivos que dissipam mais calor na parte superior do compartimento e garanta a ventilação adequada.
- Evite colocar esse equipamento próximo a ou em cima de dispositivos que possam causar superaquecimento.
- Instale o equipamento em um local que dê o mínimo de espaço entre todas as estruturas e equipamentos adjacentes de acordo com este documento.
- Instale todos os equipamentos de acordo com as especificações na documentação relacionada.

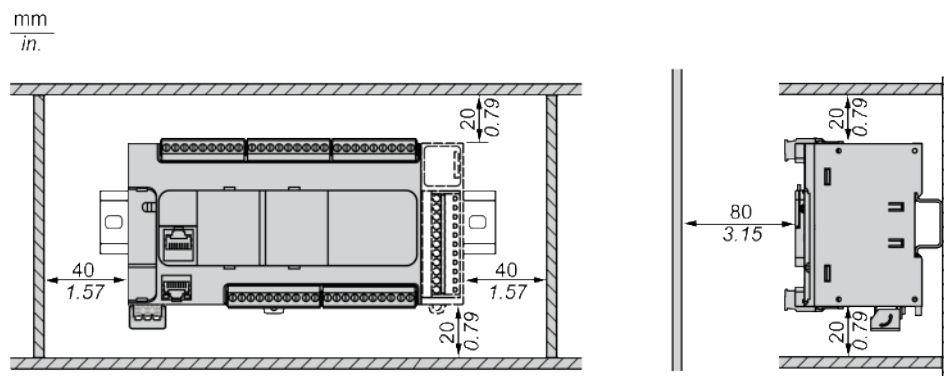
O não cumprimento destas instruções poderá resultar em morte, ferimentos graves ou danos do equipamento.

O Controlador lógico M221 foi projetado como um produto IP20 e tem de ser instalado em um invólucro. As áreas mínimas têm de ser respeitadas quando instalar o produto.

Existem 3 tipos de áreas mínimas entre:

- O Controlador lógico M221 e todos os lados do gabinete (incluindo a porta do painel).
- Os blocos de terminal Controlador lógico M221 e os dutos de fiação. Esta distância reduz a interferência eletromagnética entre o controlador e os dutos de fiação.
- O Controlador lógico M221 e outros dispositivos geradores de calor instalados no mesmo compartimento.

A imagem a seguir mostra as áreas mínimas aplicáveis a todas as referências do Controlador lógico TM221C:



Posições de montagem e áreas mínimas do Controlador lógico TM221M

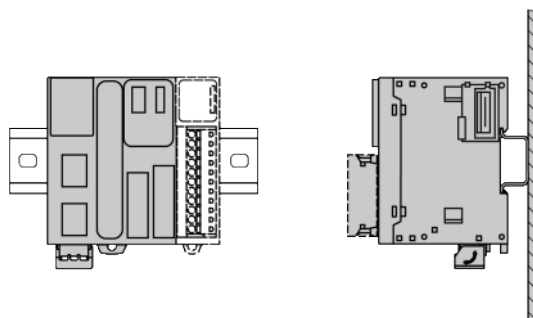
Introdução

Esta seção descreve as posições de montagem para o Controlador lógico M221.

NOTA: Mantenha um espaçamento adequado para uma ventilação correta e para manter a temperatura ambiente especificada em Características ambientais, página 66.

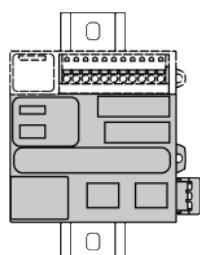
Posição de montagem correta

Para obter as características de operação ideais, o Controlador lógico M221 deve ser montado horizontalmente em um plano vertical, como mostrado na figura seguinte:



Posição de montagem aceitável

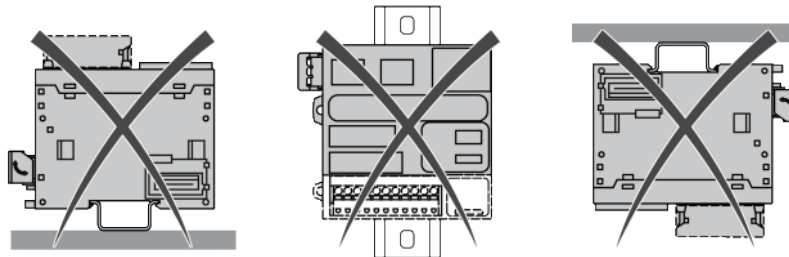
O Controlador lógico M221 também pode ser montado verticalmente em um plano vertical tal como mostrado abaixo:



NOTA: Os módulos de expansão têm que ser montados acima do controlador.

Posições de montagem incorretas

O Controlador lógico M221 deve ser posicionado somente como mostrado na figura Posição de montagem correta, página 73. As figuras abaixo mostram as posições de montagem incorretas:



Distâncias de segurança mínimas

⚠ ATENÇÃO

OPERAÇÃO NÃO INTENCIONAL DO EQUIPAMENTO

- Coloque os dispositivos que dissipam mais calor na parte superior do compartimento e garanta a ventilação adequada.
- Evite colocar esse equipamento próximo a ou em cima de dispositivos que possam causar superaquecimento.
- Instale o equipamento em um local que dê o mínimo de espaço entre todas as estruturas e equipamentos adjacentes de acordo com este documento.
- Instale todos os equipamentos de acordo com as especificações na documentação relacionada.

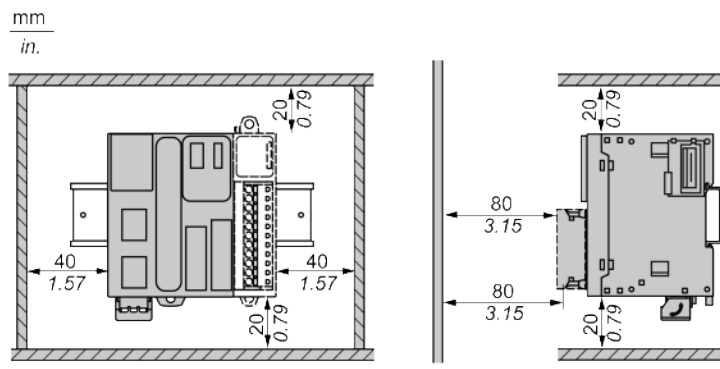
O não cumprimento destas instruções poderá resultar em morte, ferimentos graves ou danos do equipamento.

O Controlador lógico M221 foi projetado como um produto IP20 e tem de ser instalado em um invólucro. As áreas mínimas devem ser respeitadas ao instalar o produto.

Existem 3 tipos de áreas mínimas a considerar:

- O Controlador lógico M221 e todos os lados do gabinete (incluindo a porta do painel).
- Os blocos de terminal do Controlador lógico M221 e os dutos de fiação para auxiliar na redução da potencial interferência eletromagnética entre o controlador e o duto de fiação.
- O Controlador lógico M221 e outros dispositivos geradores de calor instalados no mesmo compartimento.

A imagem a seguir mostra as áreas mínimas aplicáveis a todas as referências do Controlador lógico M221:



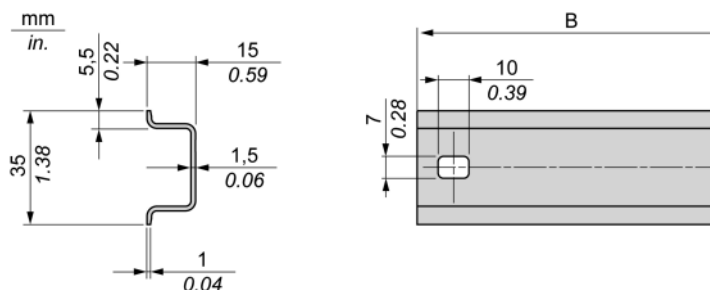
Calha larga (trilho DIN)

Dimensões da Calha larga trilho DIN

É possível montar o controlador ou o receptor e suas expansões em um trilho de secção superior de 35 mm (1,38 pol.) (trilho DIN). O trilho DIN pode ser fixado a uma superfície de montagem suave ou suspensa de um cavalete EIA ou montado em um compartimento NEMA.

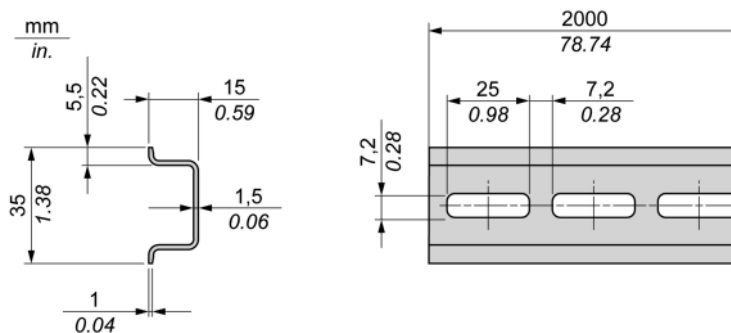
Calhas largas simétricas (trilho DIN)

A ilustração e tabela seguintes indicam as referências dos trilhos de secção superior (trilho DIN) para o intervalo da montagem na parede:



Referência	Tipo	Perfurado	Comprimento do trilho (B)
NSYSR50A	A	Em cada extremidade	450 mm (17,71 pol.)
NSYSR60A	A	Em cada extremidade	550 mm (21,65 pol.)
NSYSR80A	A	Em cada extremidade	750 mm (29,52 pol.)
NSYSR100A	A	Em cada extremidade	950 mm (37,40 pol.)

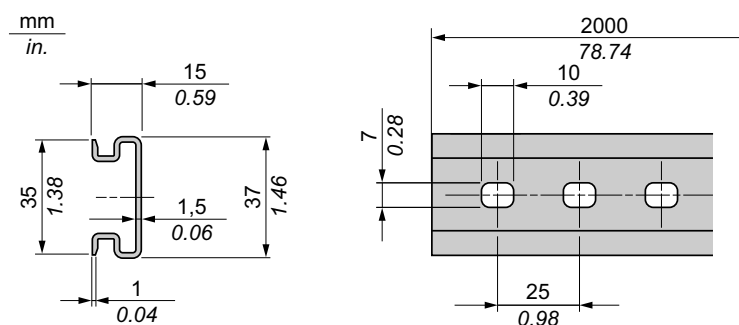
A ilustração e tabela seguintes indicam as referências dos trilho da seção superior (trilho DIN) simétricas de 2000 mm (78,74 pol.)



Referência	Tipo	Perfurado	Comprimento do trilho
NSYSDR200	A	Não	2000 mm
NSYSDR200D	A	Sim	

Calhas largas de perfil duplo (trilho DIN)

A ilustração e tabela a seguir indicam as referências dos trilhos de seção superior (trilho DIN) de 2.000 mm (78,74 pol.):



Referência	Tipo	Perfurado	Comprimento do trilho
NSYDPR200	-	Não	2000 mm
NSYDPR200D	-	Sim	

Instalação e remoção do controlador com expansões

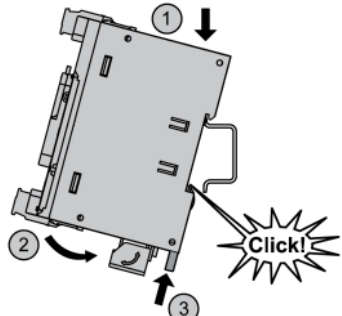
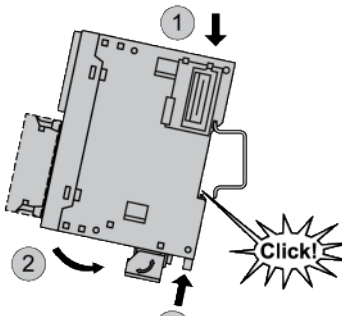
Visão geral

Esta seção descreve como instalar e remover o controlador com os seus módulos de expansão a partir de uma seção de trilho de fixação (DIN).

Para montar módulos de expansão em um controlador ou módulo receptor, ou em outros módulos, consulte o(s) guia(s) de hardware dos módulos de expansão respectivo(s).

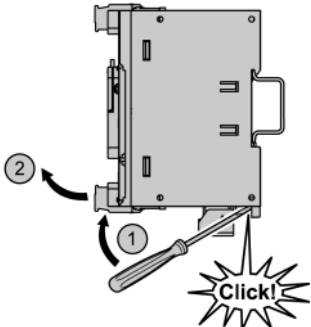
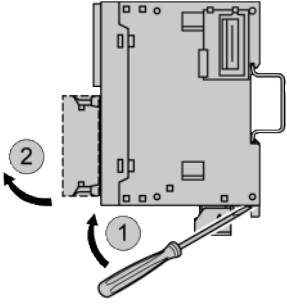
Instalação de um controlador com as suas expansões em um Trilho DIN

O procedimento a seguir descreve como instalar um controlador com seus módulos de expansão em uma seção de trilho de fixação (DIN):

Etapa	Ação
1	Fixe a seção de trilho de fixação (DIN) à superfície de um painel usando parafusos.
2	<p>Posicione a abertura superior do controlador e os seus módulos de expansão no limite superior do trilho DIN e pressione a unidade contra o trilho da seção de fixação (DIN) até ouvir a tranca do trilho da seção de fixação (DIN) encaixar.</p> <p>Ligado Controlador lógico TM221C:</p>  <p>Ligado Controlador lógico TM221M:</p> 
3	<p>Coloque 2 grampos de bloco de terminais em ambos os lados do controlador e do conjunto do módulo de expansão.</p> <p>NOTA: Os grampos de bloco de terminais do tipo NSYTRAAB35 ou equivalente ajudam a minimizar os movimentos laterais e melhoram as características de vibração e de choque do controlador e do conjunto do módulo de expansão.</p>

Remover o Controlador com suas expansões de uma seção de trilho de fixação (DIN).

O procedimento a seguir descreve como remover um controlador com os seus módulos de expansão de uma seção de trilho de fixação (DIN):

Etapa	Ação
1	Remova toda a energia do controlador e dos módulos de expansão.
2	<p>Insira uma chave de fenda plana no slot do encaixe do trilho da seção de fixação (DIN)</p> <p>Ligado Controlador lógico TM221C:</p>  <p>Ligado Controlador lógico TM221M:</p> 
3	Puxe para baixo o grampo do trilho DIN.
4	Puxe o controlador e os módulos de expansão da seção de trilho de fixação (DIN) da parte inferior.

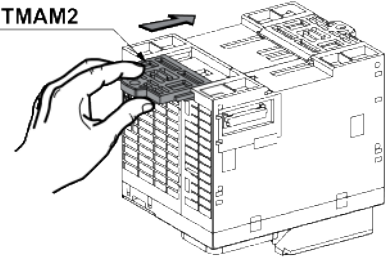
Montagem direta na superfície do painel

Visão geral

Esta seção mostra como instalar o Controlador lógico M221 usando o conjunto de montagem em painel. Esta seção indica também o esquema dos orifícios de montagem para todos os módulos.

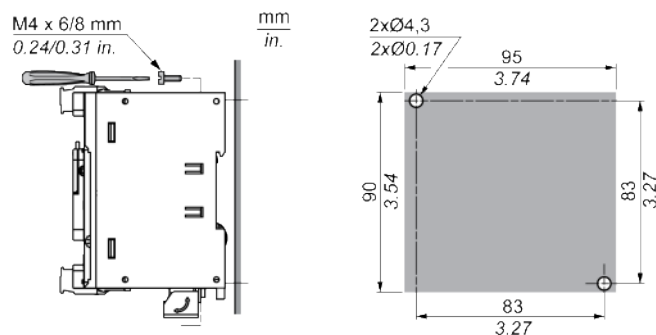
Instalar o Conjunto de montagem em painel

O procedimento a seguir demonstra como instalar uma fita de montagem:

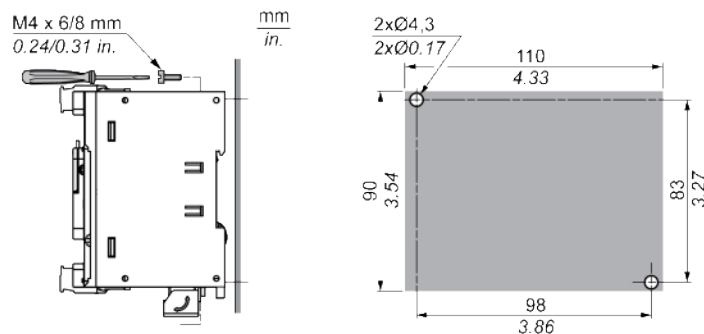
Etapa	Ação
1	<p>Insira a fita de montagem TMAM2 na abertura na parte superior do módulo.</p> 

Esquema dos orifícios de montagem

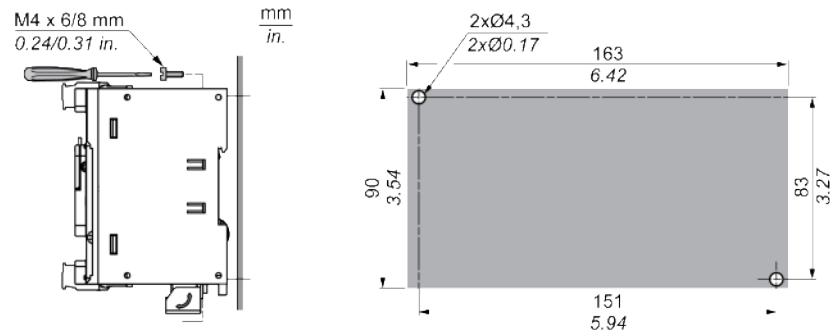
O diagrama seguinte mostra o esquema dos orifícios de montagem para o Controlador lógico TM221C com 16 canais de E/S:



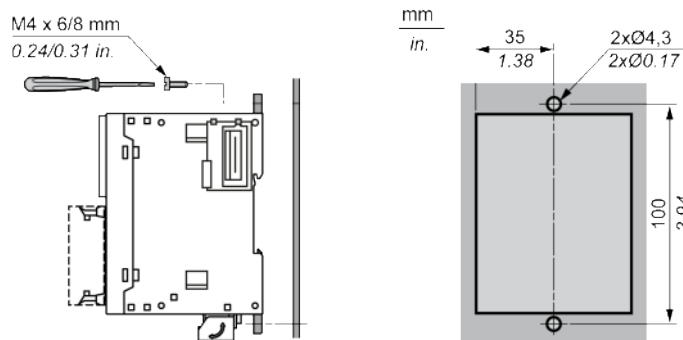
O diagrama seguinte mostra o esquema dos orifícios de montagem para o Controlador lógico TM221C com 24 canais de E/S:



O diagrama seguinte mostra o esquema dos orifícios de montagem para o Controlador lógico TM221C com 40 canais de E/S:



O diagrama seguinte mostra o esquema dos orifícios de montagem para o Controlador lógico TM221M:



Requisitos elétricos do M221

Melhores práticas de fiação

Visão geral

Esta seção descreve as orientações de fiação e as melhores práticas associadas a serem respeitadas ao usar o sistema Controlador lógico M221.

⚡⚠ PERIGO

RISCO DE CHOQUE ELÉTRICO, EXPLOSÃO OU ARCO ELÉTRICO

- Desconecte a alimentação de todos os equipamentos, incluindo dispositivos conectados, antes de remover qualquer tampa ou porta ou instalar ou remover acessórios, hardware, cabos ou fios, exceto sob condições específicas estabelecidas no manual adequado do hardware do equipamento.
- Sempre use o dispositivo sensor de voltagem nominal adequado para confirmar que a energia está desligada onde e quando for indicado.
- Substitua e proteja todas as coberturas, acessórios, hardware, cabos e fios e confirme que existe um aterramento adequado antes de ligar a unidade à energia.
- Use somente a tensão especificada ao operar este equipamento e qualquer produto associado.

O não cumprimento destas instruções poderá resultar em morte ou ferimentos graves.

▲ ATENÇÃO

PERDA DE CONTROLE

- Execute uma Análise de Modo e Efeitos de Falha (Failure Mode and Effects Analysis FMEA), ou análise de risco equivalente, de seu aplicativo e aplique controles preventivos e de detecção antes da implementação.
- Forneça um estado de retorno para eventos de controle indesejados ou sequências.
- Forneça caminhos de controle separados ou redundantes sempre que necessário.
- Forneça parâmetros apropriados, especialmente para limites.
- Analise as implicações dos atrasos de transmissão e tome medidas para mitigá-los.
- Analise as implicações das interrupções de links de comunicação e tome medidas para mitigá-las.
- Forneça caminhos independentes para funções de controle (por exemplo, parada de emergência, condições de limite excessivo e condições de erro) de acordo com a análise de risco e os códigos e regulamentações aplicáveis.
- Aplique regulamentações e diretrizes locais para prevenção de acidentes e segurança.¹
- Teste cada implementação de um sistema para verificar se funciona corretamente antes de colocá-lo em serviço.

O não cumprimento destas instruções poderá resultar em morte, ferimentos graves ou danos do equipamento.

¹ Para obter informações adicionais, consulte o NEMA ICS 1.1 (última edição), as *Diretrizes de Segurança para a Aplicação, Instalação e Manutenção do Controle de Estado Sólido* e o NEMA ICS 7.1 (última edição), as *Normas de Segurança para Construção e o Guia para Seleção, Instalação e Operação de Sistemas de Aclonamento de Velocidade Ajustável* ou seu equivalente que regem sua localização específica.

Orientações de fiação

As regras a seguir devem ser aplicadas ao fazer a fiação de um sistema Controlador lógico M221:

- A fiação de E/S e de comunicações devem ser separadas da fiação da energia. Passe esses 2 tipos de cabeamento em dutos de cabos separados.
- Verifique se as condições e o ambiente de operação estão dentro dos valores de especificação.
- Utilize os tamanhos de fios adequados para atender as exigências de voltagem e corrente.
- Utilize condutores de cobre (requerido).
- Utilize cabos trançados, cabos blindados para E/S analógica ou rápida.
- Utilize cabos trançados, cabos blindados para redes e barramento de campo.

Use cabos blindados, corretamente aterrados para todas as entradas ou saídas de alta velocidade e conexões de comunicação. Se você não usar um cabo blindado para essas conexões, a interferência eletromagnética pode causar degradação do sinal. Sinais degradados podem fazer com que o controlador ou os módulos e equipamentos anexos funcionem de uma maneira indesejada.

⚠️ ATENÇÃO

OPERAÇÃO NÃO INTENCIONAL DO EQUIPAMENTO

- Use cabos blindados para E/S rápida, E/S analógica e sinais de comunicação.
- Aterre as blindagens de cabo para E/S analógica, E/S rápida e sinais de comunicação no mesmo ponto¹.
- Direcione os cabos de comunicação e de E/S separadamente dos cabos de energia.

O não cumprimento destas instruções poderá resultar em morte, ferimentos graves ou danos do equipamento.

¹O aterramento de multiponto é permitido se as conexões forem feitas para um plano de aterramento equipotencial dimensionado para ajudar a evitar danos à blindagem do cabo no caso de haver correntes de curto-circuito no sistema de fornecimento de energia.



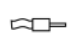
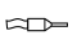
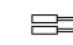




Para obter mais detalhes, consulte *Aterramento de cabos blindados*, página 91.

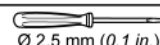

NOTA: A temperatura da superfície pode ultrapassar 60 °C (140 °F).

Para estar em conformidade com o padrão IEC 61010, direcione a fiação primária (fios conectados à energia principal) separadamente e longe da fiação secundária (fiação de baixa voltagem extra vinda de fontes de energia de intervenção). Se isso não for possível, é necessário um isolamento duplo como um condutor ou ganhos de cabo.

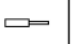
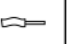
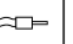
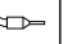



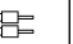

Regras para bloco terminal de parafuso removível

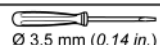

As tabelas a seguir mostram os tipos de cabos e tamanhos de fios para um bloco terminal de parafuso removível de **passo de 3,81** (E/Ss e fornecimento de energia):

$\frac{\text{mm}}{\text{in.}}$ 9 0.35									
mm ²	0.14...1.5	0.14...1.5	0.25...1.5	0.25...0.5	2 x 0.14...0.5	2 x 0.14...0.75	2 x 0.25...0.34	2 x 0.5	
AWG	26...16	26...16	22...16	22...20	2 x 26...20	2 x 26...20	2 x 24...22	2 x 20	

 Ø 2,5 mm (0.1 in.)		N•m	0.28
		lb-in	2.48

As tabelas a seguir mostram os tipos de cabos e tamanhos de fios para um bloco terminal de parafuso removível de **passo de 5,08** (E/Ss e fornecimento de energia):

$\frac{\text{mm}}{\text{in.}}$ 7 0.28									
mm ²	0.2...2.5	0.2...2.5	0.25...2.5	0.25...2.5	2 x 0.2...1	2 x 0.2...1.5	2 x 0.25...1	2 x 0.5...1.5	
AWG	24...14	24...14	22...14	22...14	2 x 24...18	2 x 24...16	2 x 22...18	2 x 20...16	

 Ø 3,5 mm (0.14 in.)		N•m	0.51
		lb-in	4.5

É necessário o uso de condutores de cobre.

⚡ ⚠️ PERIGO

FIÇÃO SOLTA PROVOCA CHOQUE ELÉTRICO

Aperte as conexões em conformidade com as especificações de torque.

O não cumprimento destas instruções poderá resultar em morte ou ferimentos graves.

⚠ PERIGO

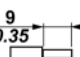

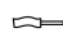


PERIGO DE INCÊNDIO

- Use somente os tamanhos de fios corretos para a capacidade máxima de corrente de canais E/S e o fornecimento de energia.
- Para a fiação das saída de relé (2 A), use condutores de, pelo menos, 0,5 mm² (AWG 20) com temperatura de, pelo menos, 80 °C.
- Para condutores comuns de fiação das saídas de relé (7 A) ou fiação das saídas de relé maior que 2 A, use condutores de no mínimo 1,0 mm² (AWG 16) com uma temperatura de, pelo menos, 80 °C.

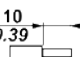
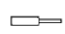
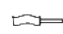
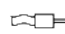


O não cumprimento destas instruções poderá resultar em morte ou ferimentos graves.

Regras para bloco terminal de mola removível

As tabelas a seguir mostram os tipos de cabos e tamanhos de fios para um bloco terminal de mola removível de **passo de 3,81** (E/Ss e fornecimento de energia):

$\frac{\text{mm}}{\text{in.}}$ $\frac{9}{0.35}$ 				
mm ²	0.2...1.5	0.2...1.5	0.25...1.0	0.25...0.5
AWG	24...16	24...16	23...18	23...21

As tabelas a seguir mostram os tipos de cabos e tamanhos de fios para um bloco terminal de mola removível de **passo de 5,08** (E/Ss e fornecimento de energia):

$\frac{\text{mm}}{\text{in.}}$ $\frac{10}{0.39}$ 					
mm ²	0.2...2.5	0.2...2.5	0.25...2.5	0.25...2.5	2 x 0.5...1
AWG	24...14	24...14	23...14	23...14	2 x 20...17

É necessário o uso de condutores de cobre.

⚠ PERIGO

PERIGO DE INCÊNDIO

- Use somente os tamanhos de fios corretos para a capacidade máxima de corrente de canais E/S e o fornecimento de energia.
- Para a fiação das saída de relé (2 A), use condutores de, pelo menos, 0,5 mm² (AWG 20) com temperatura de, pelo menos, 80 °C.
- Para condutores comuns de fiação das saídas de relé (7 A) ou fiação das saídas de relé maior que 2 A, use condutores de no mínimo 1,0 mm² (AWG 16) com uma temperatura de, pelo menos, 80 °C.

O não cumprimento destas instruções poderá resultar em morte ou ferimentos graves.

Os conectores de mola do bloco de terminal são projetados somente para uma extremidade de fio ou cabo. Dois fios para o mesmo conector têm que ser instalados com a extremidade de um cabo de dois fios para impedir que fiquem soltos.

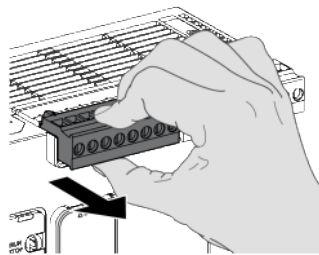
⚠️⚠️ PERIGO**FIAÇÃO SOLTA PROVOCA CHOQUE ELÉTRICO**

Não insira mais de um fio por conector dos blocos de terminal de mola a menos que utilize uma extremidade do cabo de dois fios (ponteira).

O não cumprimento destas instruções poderá resultar em morte ou ferimentos graves.

Remover o bloco terminal de E/S

A imagem a seguir mostra a remoção do bloco terminal de E/S do Controlador lógico TM221C:

**Proteção de saídas dos danos provocados por carga indutiva**

Dependendo da carga, um circuito de proteção pode ser necessário para as saídas nos controladores e em certos módulos. Cargas indutivas que usam voltagens DC podem criar reflexos de voltagem que resultam em sobrecarga que danificará os dispositivos de saída ou encurtará sua vida útil.

⚠️ CUIDADO**DANOS DO CIRCUITO DE SAÍDA DEVIDO A CARGAS INDUTIVAS**

Use um circuito de proteção externa apropriado ou um dispositivo para reduzir o risco de danos por carga de corrente indutiva direta.

O não cumprimento destas instruções poderá resultar em ferimentos graves ou danos do equipamento.

Se seu controlador ou módulo contiver saídas de relé, esses tipos de saídas podem suportar até 240 VCA. Danos indutivos a esses tipos de saídas podem resultar em contatos soldados e perda de controle. Cada carga indutiva tem que incluir um dispositivo de proteção, como um limitador de pico, circuito RC ou diodo de flyback. Cargas capacitivas não são suportadas por esses relés.

⚠️ ATENÇÃO**SAÍDAS DE RELÉ SOLDADAS FECHADAS**

- Sempre proteja as saídas de relé de danos de carga de corrente alternada indutiva usando um circuito ou dispositivo de proteção.
- Não conecte saídas de relé para cargas capacitivas.

O não cumprimento destas instruções poderá resultar em morte, ferimentos graves ou danos do equipamento.

As bobinas do contator alimentadas por CA são, em alguns casos, cargas indutivas que geram interferência acentuada de alta frequência e transientes elétricos quando a bobina do contator é desenergizada. Essa interferência pode fazer com que o controlador lógico detecte um erro de barramento de E/S.

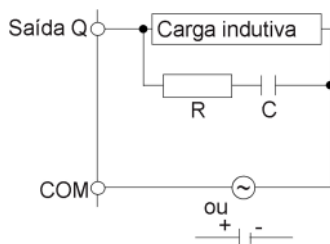
⚠ ATENÇÃO

CONSEQUENTE PERDA DE CONTROLE

Instale um supressor de tensão RC ou instrumento semelhante, como relés interligados, em cada saída do relé do módulo de expansão TM3 ao conectar aos contatores alimentados por CA ou outras formas de cargas indutivas.

O não cumprimento destas instruções poderá resultar em morte, ferimentos graves ou danos do equipamento.

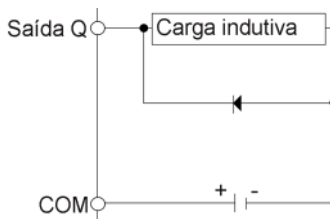
Circuito protetor A: este circuito de proteção pode ser utilizado tanto para circuitos de energia AC quanto DC



Valor **C** de 0,1 a 1 μ F

Resistor **R** com aproximadamente o mesmo valor de resistência que a carga

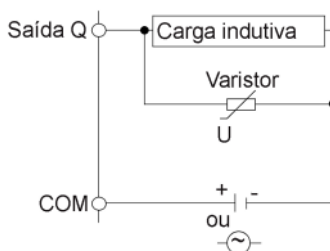
Circuito protetor B: esse circuito de proteção pode ser usado para circuitos de energia de carga DC.



Use o diodo com as seguintes índices:

- Voltagem de suporte reversa: voltagem da energia do circuito de carga x 10.
- Corrente direta: mais do que a corrente de carga.

Circuito protetor C: esse circuito de proteção pode ser usado tanto para circuitos de energia AC quanto DC



Em aplicativos cuja carga indutiva é ligada e desligada frequentemente e/ou rapidamente, garanta que o índice de energia contínua (J) do varistor excede o pico da energia de carga em 20 % ou mais.

Características de fornecimento de energia CC e fiação

Visão geral

Esta seção fornece as características e os diagramas de fiação do fornecimento de energia DC.

Intervalo de voltagem de fornecimento de energia DC

Se o intervalo de voltagem especificado não for mantido, as saídas poderão não mudar como esperado. Utilize interbloqueios de segurança e circuitos de monitorização de voltagem apropriados.

⚠ PERIGO

PERIGO DE INCÊNDIO

- Use somente os tamanhos de fios corretos para a capacidade máxima de corrente de canais E/S e o fornecimento de energia.
- Para a fiação das saída de relé (2 A), use condutores de, pelo menos, 0,5 mm² (AWG 20) com temperatura de, pelo menos, 80 °C.
- Para condutores comuns de fiação das saídas de relé (7 A) ou fiação das saídas de relé maior que 2 A, use condutores de no mínimo 1,0 mm² (AWG 16) com uma temperatura de, pelo menos, 80 °C.

O não cumprimento destas instruções poderá resultar em morte ou ferimentos graves.

⚠ ATENÇÃO

OPERAÇÃO NÃO INTENCIONAL DO EQUIPAMENTO

Não exceda nenhum dos valores nominais especificados nas tabelas de características ambientais e elétricas.

O não cumprimento destas instruções poderá resultar em morte, ferimentos graves ou danos do equipamento.

Requisitos de fornecimento de energia DC

O Controlador lógico M221e a E/S associada (TM2, TM3 e a E/S incorporada) requerem fontes de alimentação com uma tensão nominal de 24 VCC. As fontes de alimentação de 24 VCC devem ser de Voltagem baixa extra de segurança (SELV) ou de Voltagem baixa extra de proteção (PELV) nominais de acordo com a IEC 61140. Essas fontes de alimentação são isoladas entre os circuitos de entrada e saída elétrica da fonte de alimentação.

⚠ ATENÇÃO

RISCO DE SOBREAQUECIMENTO E INCÊNDIO

- Não conecte o equipamento diretamente à tensão de linha.
- Use somente circuitos e fornecimentos de energia com PELV de isolamento para fornecer energia ao equipamento¹.

O não cumprimento destas instruções poderá resultar em morte, ferimentos graves ou danos do equipamento.

¹ Para conformidade com requisitos de UL (Underwriters Laboratories), o fornecimento de energia deve estar também em conformidade com os vários critérios de NEC Class 2, e estar inerentemente limitado a uma disponibilidade de saída de alimentação máxima de menos de 100 VA (aproximadamente 4 A a tensão nominal), ou não limitada inerentemente, mas com um dispositivo de proteção adicional, como um disjuntor ou um fusível que atenda aos requisitos da cláusula 9.4 Circuito de energia limitada de UL 61010-1. Em todos os casos, o limite de corrente nunca deve exceder as características elétricas e diagrama de fiação do equipamento descrito na presente documentação. Em todos os casos, a fonte de alimentação deve ter ligação com terra e você deve separar circuitos de Class 2 de outros circuitos. Se a taxa indicada das características elétricas ou diagramas de fiação for maior que o limite de corrente especificado, podem ser usados vários fornecimentos de energia de Class 2.

Características de CC do controlador

A tabela a seguir mostra as características do fornecimento de energia DC:

Característica		Valor	
Tensão nominal		24 Vdc	
Intervalo de voltagem de fornecimento de energia		20,4...28,8 Vdc	
Hora de interrupção da energia		10 ms a 24 Vcc	
Corrente de ligação máxima		35 A	
Consumo máximo de energia	TM221C16T	com 4 módulos de expansão	10 W
	TM221CE16T		11 W
	TM221C16U		10 W
	TM221CE16U		11 W
	TM221C24T	com 7 módulos de expansão	13 W
	TM221CE24T		14 W
	TM221C24U		13 W
	TM221CE24U		14 W
	TM221C40T		16 W
	TM221CE40T		17 W
	TM221C40U		16 W
	TM221CE40U		17 W
	Consumo máximo de energia	TM221M16R•	com 7 módulos de expansão
TM221ME16R•		23,3 W	
TM221M16T•		22 W	
TM221ME16T•		22,9 W	
TM221M32TK		22,3 W	
TM221ME32TK		23,2 W	
Isolamento	entre fornecimento de energia CC e lógico interno	Controlador lógico TM221C	500 Vac
		Controlador lógico TM221M	Não isolado
	entre o fornecimento de energia DC e o aterramento protetor (PE)		500 Vac

Interrupção de energia

O Controlador lógico TM221M tem que ser alimentado por um equipamento externo de fornecimento de energia de 24 V. Durante interrupções de energia, o Controlador lógico TM221M, associado ao fornecimento de energia apropriado, prossegue a operação normal durante um mínimo de 10 ms como especificado pelo padrão IEC.

Ao planejar o gerenciamento da energia fornecida para o controlador, deve-se considerar a duração da interrupção de energia devido ao tempo de ciclo rápido do controlador.

É possível que haja muitas verificações das atualizações lógica e consequente para a tabela de imagem de E/S durante a interrupção da energia, enquanto não houver energia externa fornecida para as entradas, saídas ou ambas, dependendo da arquitetura do sistema de energia e das circunstâncias da interrupção da energia.

⚠ ATENÇÃO

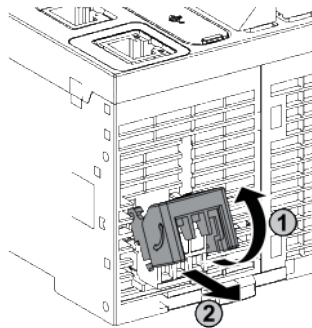
OPERAÇÃO NÃO INTENCIONAL DO EQUIPAMENTO

- Monitore individualmente cada fornecimento de energia usado no sistema do controlador, incluindo fornecimentos de energia de entrada, fornecimentos de energia de saída e o fornecimento de energia para o controlador, para permitir o encerramento apropriado do sistema durante interrupções do sistema de energia.
- As entradas que monitoram cada fonte de fornecimento de energia têm que ser entradas não filtradas.

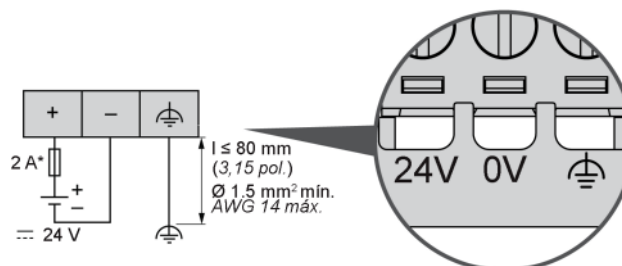
O não cumprimento destas instruções poderá resultar em morte, ferimentos graves ou danos do equipamento.

Diagrama de fiação de fornecimento de energia DC

A imagem a seguir mostra o procedimento de remoção do bloco terminal de fornecimento de energia:



A imagem a seguir mostra a fiação do fornecimento de energia DC:



* Tipo de fusível T

Para obter mais informações, consulte Regras para bloco terminal de parafuso removível, página 82 do passo 5.08.

Características de fonte de alimentação CA e fiação

Visão geral

Esta seção fornece os diagramas de fiação e as características do fornecimento de energia AC.

Intervalo de voltagem de fornecimento de energia AC

Se o intervalo de voltagem especificado não for mantido, as saídas poderão não mudar como esperado. Utilize interbloqueios de segurança e circuitos de monitorização de voltagem apropriados.

⚠ PERIGO

PERIGO DE INCÊNDIO

- Use somente os tamanhos de fios corretos para a capacidade máxima de corrente de canais E/S e o fornecimento de energia.
- Para a fiação das saída de relé (2 A), use condutores de, pelo menos, 0,5 mm² (AWG 20) com temperatura de, pelo menos, 80 °C.
- Para condutores comuns de fiação das saídas de relé (7 A) ou fiação das saídas de relé maior que 2 A, use condutores de no mínimo 1,0 mm² (AWG 16) com uma temperatura de, pelo menos, 80 °C.

O não cumprimento destas instruções poderá resultar em morte ou ferimentos graves.

⚠ ATENÇÃO

OPERAÇÃO NÃO INTENCIONAL DO EQUIPAMENTO

Não exceda nenhum dos valores nominais especificados nas tabelas de características ambientais e elétricas.

O não cumprimento destas instruções poderá resultar em morte, ferimentos graves ou danos do equipamento.

Características de AC do controlador

A tabela a seguir mostra as características do fornecimento de energia AC:

Característica		Valor	
Tensão	nominal	100...240 Vca	
	limite (incluindo ondulação)	85...264 Vca	
Frequência	nominal	50/60 Hz	
	limite	45/66 Hz	
Hora de interrupção da energia		De 10 ms a 100 VCA	
Corrente de ligação máxima	a 240 VCA	40 A	
Consumo máximo de energia de 100 a 240 VCA	TM221C16R	com 4 módulos de expansão	46 VA
	TM221CE16R		49 VA
	TM221C24R	com 7 módulos de expansão	55 VA
	TM221CE24R		58 VA
	TM221C40R		67 VA
	TM221CE40R		70 VA
Isolamento	entre fornecimento de energia AC e lógica interna	2300 VCA	
	entre a fonte de alimentação AC e o aterramento protetor (PE)	1500 Vac	

Interrupção de energia

A duração das interrupções de energia em que o Controlador lógico M221 prossegue a operação normal varia dependendo da carga do fornecimento de energia do controlador, mas geralmente um mínimo de 10 ms é mantido como especificado pelo padrão IEC.

Se existir uma carga mínima no fornecimento de energia do controlador, a interrupção pode durar até 400 ms.

Ao planejar o gerenciamento da energia fornecida para o controlador, tem que se considerar a duração devido ao tempo de ciclo rápido.

É possível que haja muitas verificações das atualizações lógica e consequente para a tabela de imagem de E/S durante a interrupção da energia, enquanto não houver energia externa fornecida para as entradas, saídas ou ambas, dependendo da arquitetura do sistema de energia e das circunstâncias da interrupção da energia.

⚠ ATENÇÃO

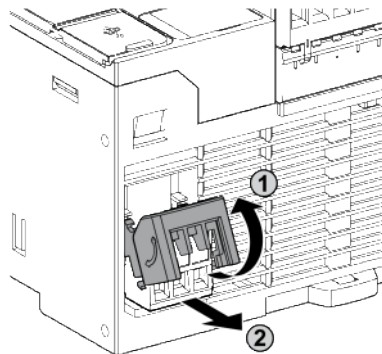
OPERAÇÃO NÃO INTENCIONAL DO EQUIPAMENTO

- Monitore individualmente cada fonte de alimentação usada no sistema Modicon M221 Logic Controller, incluindo fontes de alimentação de entrada, fontes de alimentação de saída e o fornecimento de energia para o controlador, para permitir o encerramento apropriado do sistema durante interrupções do sistema de alimentação.
- As entradas que monitoram cada fonte de fornecimento de energia têm que ser entradas não filtradas.

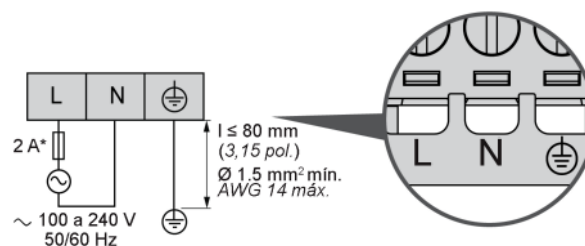
O não cumprimento destas instruções poderá resultar em morte, ferimentos graves ou danos do equipamento.

Diagrama de fiação de fornecimento de energia AC

A imagem a seguir mostra o procedimento de remoção do bloco terminal de fornecimento de energia:



A imagem a seguir mostra a fiação da fonte de alimentação AC:



* Utilize um fusível de tipo T, externo de queima lenta.

Aterramento do sistema M221

Visão geral

Para ajudar a minimizar os efeitos da interferência eletromagnética, os cabos que transportam os sinais de comunicação E/S rápida, E/S analógica e barramento de campo têm de ser blindados.

⚠ ATENÇÃO

OPERAÇÃO NÃO INTENCIONAL DO EQUIPAMENTO

- Use cabos blindados para E/S rápida, E/S analógica e sinais de comunicação.
- Aterre as blindagens de cabos para E/S rápida, E/S analógica e sinais de comunicação no mesmo ponto¹.
- Direcione os cabos de comunicação e de E/S separadamente dos cabos de energia.

O não cumprimento destas instruções poderá resultar em morte, ferimentos graves ou danos do equipamento.

¹O aterramento de multiponto é permitido se as conexões forem feitas para um plano de aterramento equipotencial dimensionado para ajudar a evitar danos à blindagem do cabo no caso de haver correntes de curto-circuito no sistema de fornecimento de energia.

A utilização de cabos blindados requer conformidade com as seguintes regras de fiação:

- Para conexões de aterramento protetor (PE), podem ser utilizados condutores ou tubagens de metal para parte da blindagem, desde que não exista interrupção na continuidade do aterramento. Para aterramento funcional (FE), a blindagem se destina a atenuar a interferência eletromagnética e a blindagem tem de ser contínua em todo o cabo. Se a finalidade for funcional e de proteção, como é frequentemente o caso para cabos de comunicação, o cabo tem de ter blindagem contínua.
- Sempre que possível, manter os cabos que transportam um tipo de sinal separados dos cabos que transportam outros tipos de sinais ou de energia.

Aterramento protetor (PE) no plano de fundo

O aterramento protetor (PE) está conectado ao plano de fundo condutor por um fio potente, usualmente um cabo de cobre trançado com a máxima seção do cabo permitida.

Conexões de cabos blindados

Os cabos que transportam os sinais de comunicação E/S rápida, E/S analógica e barramento de campo têm de ser blindados. A blindagem deve ser firmemente conectada à terra. As blindagens de E/S rápida e E/S analógica podem ser conectadas ao aterramento funcional (FE) ou aterramento protetor (PE) do Controlador lógico M221. As blindagens do cabo de comunicação de barramento de campo têm de ser conectadas ao aterramento protetor (PE) com um grampo de conexão fixo ao plano de fundo condutor da sua instalação.

A blindagem do cabo Modbus tem que ser conectada ao aterramento protetor (PE).

⚡⚠ PERIGO**PERIGO DE CHOQUE ELÉTRICO**

- A conexão do terminal de aterramento (PE) deve ser usada para fornecer um aterramento de proteção o tempo todo.
- Certifique-se de que um cabo de aterramento trançado e apropriado é anexado ao terminal de aterramento PE/PG antes de conectar ou desconectar o cabo de rede ao equipamento.

O não cumprimento destas instruções poderá resultar em morte ou ferimentos graves.

⚠ ATENÇÃO**DESCONEXÃO ACIDENTAL DO ATERRAMENTO PROTETOR (PE)**

- Não use a barra de aterramento para fornecer um aterramento protetor (PE).
- Use a Barra de aterramento somente para fornecer um aterramento funcional (FE).

O não cumprimento destas instruções poderá resultar em morte, ferimentos graves ou danos do equipamento.

Blindagem do cabo de aterramento protetor (PE)

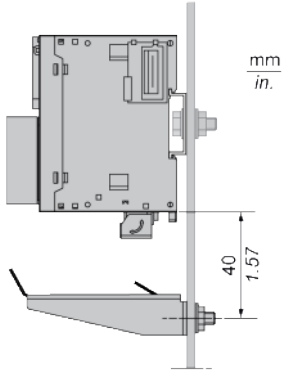
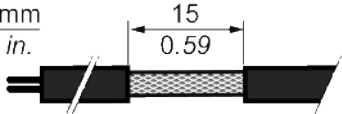
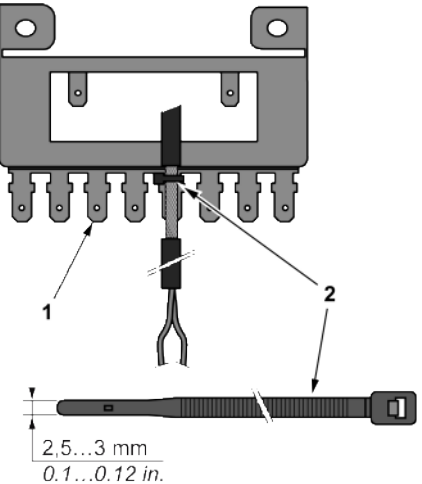
Para aterrar a blindagem de um cabo com um grampo de aterramento:

Etapa	Descrição	
1	Remova 15 mm de blindagem.	
2	Coloque o cabo na placa do plano de fundo condutor, ligando o grampo de aterramento à parte descarnada da blindagem tão próximo quanto possível da base do sistema Controlador lógico M221.	

NOTA: A blindagem tem de ser fixa firmemente ao plano de fundo condutor para garantir um bom contacto.

Blindagem do cabo de aterramento funcional (FE)

Para conectar a blindagem de um cabo através da barra de aterramento:

Etapa	Descrição	
1	Instale a barra de aterramento diretamente no plano de fundo condutor por baixo do sistema Controlador lógico M221 como ilustrado.	
2	Remova 15 mm de blindagem.	
3	Aperte firmemente no conector de lâmina (1) utilizando um fecho de nylon (2) (largura de 2,5 a 3 mm (de 0,1 a 0,12 pol.)) e a ferramenta adequada.	

Controlador l3gico Modicon TM221C

O que h3 nesta parte

TM221C16R	95
TM221CE16R	99
TM221C16T	102
TM221CE16T	105
TM221C16U	108
TM221CE16U	111
TM221C24R	114
TM221CE24R	117
TM221C24T	120
TM221CE24T	123
TM221C24U	126
TM221CE24U	129
TM221C40R	132
TM221CE40R	136
TM221C40T	140
TM221CE40T	144
TM221C40U	148
TM221CE40U	151
Canais de E/S incorporadas	154

TM221C16R

O que há neste capítulo

Apresentação do TM221C16R 95

Visão geral

Este capítulo descreve o controlador lógico TM221C16R.

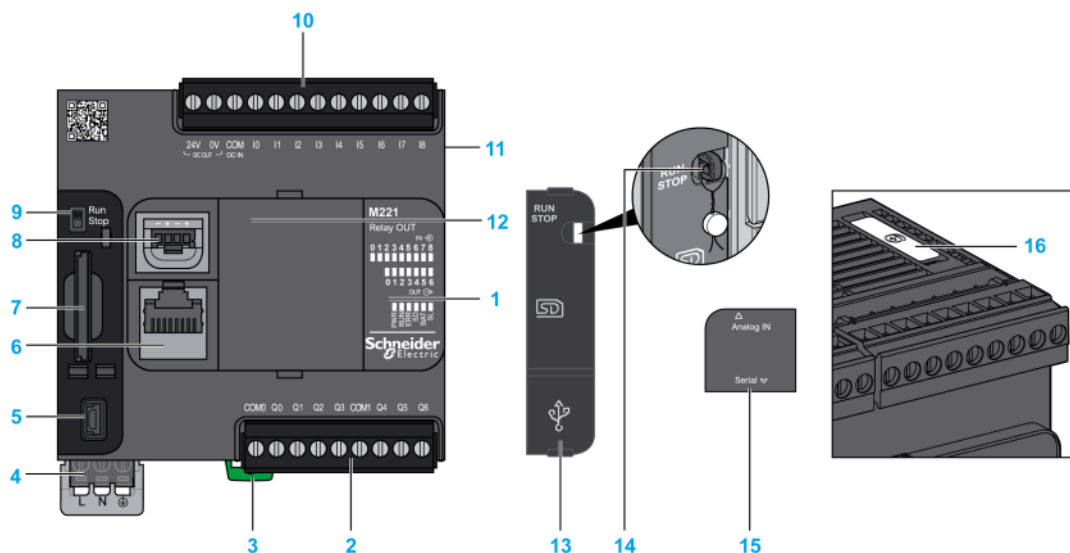
Apresentação do TM221C16R

Visão geral

Os recursos seguintes estão integrados no controlador lógico TM221C16R:

- 9 entradas digitais
 - 4 entradas rápidas (HSC)
 - 5 entradas regulares
- 7 saídas digitais
 - 7 saídas de relé
- 2 entradas analógicas
- Portas de comunicação
 - 1 porta de linha em série
 - 1 porta de programação USB mini-B

A imagem a seguir mostra os diferentes componentes dos controladores lógicos:

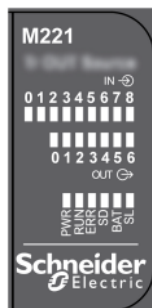


Nº	Descrição	Consulte
1	LEDs de status	–
2	Bloco terminal de saída removível	Regras para bloco terminal de parafuso removível, página 82
3	Trava de fixação para trilho da seção superior de 35 mm (1,38 pol.) (trilho DIN)	Trilho DIN
4	Fonte de alimentação de 100 a 240 VCA	Fonte de alimentação, página 90

Nº	Descrição	Consulte
5	Porta de programação USB mini-B / Para conexão de terminal a um PC de programação (EcoStruxure Machine Expert - Basic)	Porta de programação USB mini-B , página 266
6	Porta 1 de linha em série / conector RJ45 (RS-232 ou RS-485)	Linha em série 1, página 269
7	Abertura para cartão SD	Abertura para cartão SD, página 61
8	2 entradas analógicas	Entradas analógicas, página 181
9	Comutador RUN/STOP	Comutador RUN/STOP , página 59
10	Bloco terminal de entrada removível e fonte de alimentação incorporada usada para conectar os sensores às entradas. (1)	Regras para bloco terminal de parafuso removível, página 82
11	Conector de expansão de E/S	–
12	Abertura do cartucho	–
13	Cobertura protetora (abertura para cartão SD, chave R/S e porta de programação USB mini-B)	–
14	Gancho de bloqueio	–
15	Cobertura das entradas analógicas removíveis	–
16	Suporte da bateria	Instalação e substituição da bateria, página 50
<p>(1) Características da fonte de alimentação incorporada:</p> <ul style="list-style-type: none"> • Tensão: 24 V -15%...+10% isolada • I_{máx}: 250 mA • Sem proteção e sem detecção de sobrecarga <p>Consulte os Canais incorporados de E/S, página 154.</p>		

LEDs de status

A imagem a seguir mostra os LEDs de status:

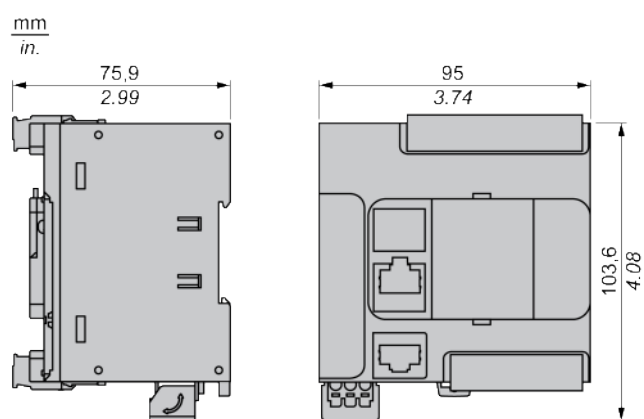


A tabela a seguir descreve os LEDs de status:

Rótulo	Tipo de função	Cor	Status	Descrição		
				Estados do controlador ⁽¹⁾	Comunicação da porta de prog.	Execução do aplicativo
PWR	Potência	Verde	Ligado	Indica que a potência é aplicada.		
			Desligado	Indica que a potência é removida.		
RUN	Status da máquina	Verde	Ligado	Indica que o controlador está executando um aplicativo válido.		
			Piscando	Indica que o controlador tem um aplicativo válido que está parado.		
			Desligado	Indica que o controlador não está programado.		
ERR	Error	Verme-lho	Ligado*	EXCEÇÃO	Restringido	NÃO
			Intermitente (com o LED de status de RUN desligado)	ERRO INTERNO	Restringido	NÃO
			Intermitência lenta	Erro menor detectado ⁽²⁾	Sim	Depende do LED de status RUN
			1 sinal intermitente	Nenhum aplicativo	Sim	Sim
SD	Acesso ao cartão SD, página 61	Verde	Ligado	Indica que o cartão SD está sendo acessado.		
			Piscando	Indica que foi detectado um erro durante a operação do cartão SD.		
			Desligado	Indica que não está presente nenhum acesso (ocioso) ou nenhum cartão.		
BAT	Bateria, página 49	Verme-lho	Ligado	Indica que a bateria tem que ser substituída.		
			Piscando	Indica que a carga da bateria está baixa.		
			Desligado	Indica que a bateria está OK.		
SL	Linha em série 1, página 269	Verde	Ligado	Indica o status da Linha em série 1.		
			Piscando	Indica atividade na Linha em série 1.		
			Desligado	Indica ausência de comunicações em série.		
<p>* O LED de ERR também está ligado durante o processo de arranque.</p> <p>NOTA: Para obter informações sobre os LEDs integrados no conector de Ethernet, consulte os LEDs de status de Ethernet, página 269</p> <p>(1) Para obter mais informações sobre a descrição do estado do controlador, consulte o Controlador lógico M221 - Guia de programação (consulte Modicon M221, Controlador lógico, Guia de programação).</p> <p>(2) O controlador detectou um erro, mas permanece no estado RUNNING. O LED ERR pisca no controlador. Para obter mais informações, consulte M221 Logic Controller - Guia de programação.</p>						

Dimensões

A imagem a seguir mostra as dimensões externas do controlador lógico:



TM221CE16R

O que há neste capítulo

Apresentação TM221CE16R 99

Visão geral

Este capítulo descreve o controlador lógico TM221CE16R.

Apresentação TM221CE16R

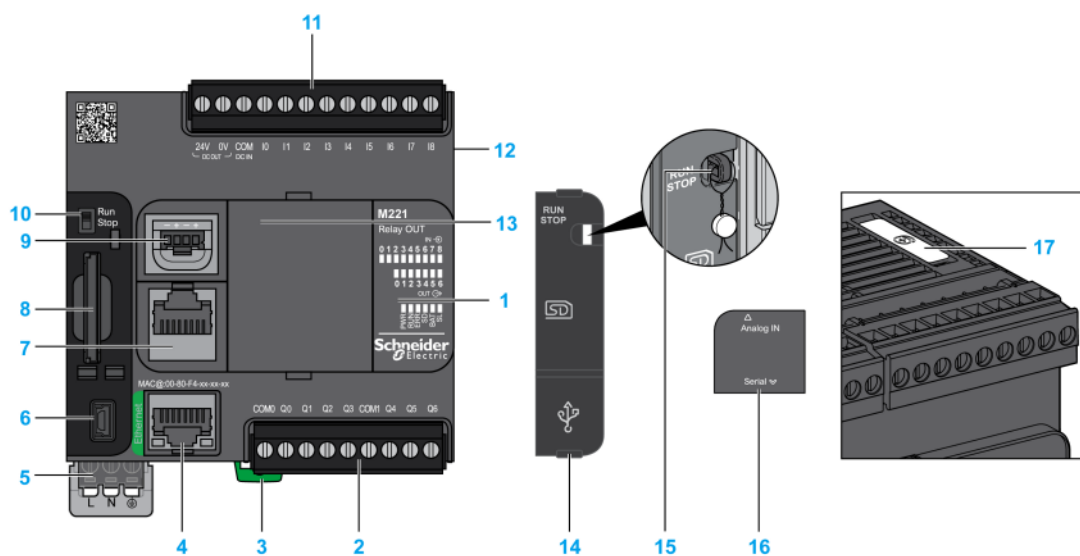
Visão geral

Os recursos seguintes estão integrados no controlador lógico TM221CE16R:

- 9 entradas digitais
 - 4 entradas rápidas (HSC)
 - 5 entradas regulares
- 7 saídas digitais
 - 7 saídas de relé
- 2 entradas analógicas
- Portas de comunicação
 - 1 porta de linha em série
 - 1 porta de programação USB mini-B
 - 1 porta de Ethernet

Descrição

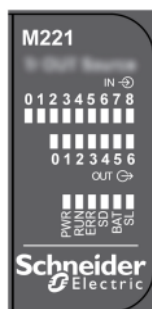
A imagem a seguir mostra os diferentes componentes do controlador lógico:



Nº	Descrição	Consulte
1	LEDs de status	–
2	Bloco terminal de saída removível	Regras para bloco terminal de parafuso removível, página 82
3	Trava de fixação para trilho da seção superior de 35 mm (1,38 pol.) (trilho DIN)	Trilho DIN
4	Porta Ethernet / conector RJ45	Porta de Ethernet, página 267
5	Fonte de alimentação de 100 a 240 VCA	Fonte de alimentação, página 90
6	Porta de programação USB mini-B / Para conexão de terminal a um PC de programação (EcoStruxure Machine Expert - Basic)	Porta de programação USB mini-B , página 266
7	Porta 1 de linha em série / conector RJ45 (RS-232 ou RS-485)	Linha em série 1, página 269
8	Abertura para cartão SD	Abertura para cartão SD, página 61
9	2 entradas analógicas	Entradas analógicas, página 181
10	Comutador RUN/STOP	Comutador RUN/STOP , página 59
11	Bloco terminal de entrada removível e fonte de alimentação incorporada usada para conectar os sensores às entradas. (1)	Regras para bloco terminal de parafuso removível, página 82
12	Conector de expansão de E/S	–
13	Abertura do cartucho	–
14	Cobertura protetora (abertura para cartão SD, chave R/S e porta de programação USB mini-B)	–
15	Gancho de bloqueio	–
16	Cobertura das entradas analógicas removíveis	–
17	Suporte da bateria	Instalação e substituição da bateria, página 50
<p>(1) Características da fonte de alimentação incorporada:</p> <ul style="list-style-type: none"> • Tensão: 24 V -15%...+10% isolada • I_{máx.}: 250 mA • Sem proteção e sem detecção de sobrecarga <p>Consulte os Canais incorporados de E/S, página 154.</p>		

LEDs de status

A imagem a seguir mostra os LEDs de status:



A tabela a seguir descreve os LEDs de status:

Rótulo	Tipo de função	Cor	Status	Descrição		
				Estados do controlador ⁽¹⁾	Comunicação da porta de prog.	Execução do aplicativo
PWR	Potência	Verde	Ligado	Indica que a potência é aplicada.		
			Desligado	Indica que a potência é removida.		
RUN	Status da máquina	Verde	Ligado	Indica que o controlador está executando um aplicativo válido.		
			Piscando	Indica que o controlador tem um aplicativo válido que está parado.		
			Desligado	Indica que o controlador não está programado.		
ERR	Error	Verme-lho	Ligado*	EXCEÇÃO	Restringido	NÃO
			Intermitente (com o LED de status de RUN desligado)	ERRO INTERNO	Restringido	NÃO
			Intermitência lenta	Erro menor detectado ⁽²⁾	Sim	Depende do LED de status RUN
			1 sinal intermitente	Nenhum aplicativo	Sim	Sim
SD	Acesso ao cartão SD, página 61	Verde	Ligado	Indica que o cartão SD está sendo acessado.		
			Piscando	Indica que foi detectado um erro durante a operação do cartão SD.		
			Desligado	Indica que não está presente nenhum acesso (ocioso) ou nenhum cartão.		
BAT	Bateria, página 49	Verme-lho	Ligado	Indica que a bateria tem que ser substituída.		
			Piscando	Indica que a carga da bateria está baixa.		
			Desligado	Indica que a bateria está OK.		
SL	Linha em série 1, página 269	Verde	Ligado	Indica o status da Linha em série 1.		
			Piscando	Indica atividade na Linha em série 1.		
			Desligado	Indica ausência de comunicações em série.		

* O LED de ERR também está ligado durante o processo de arranque.

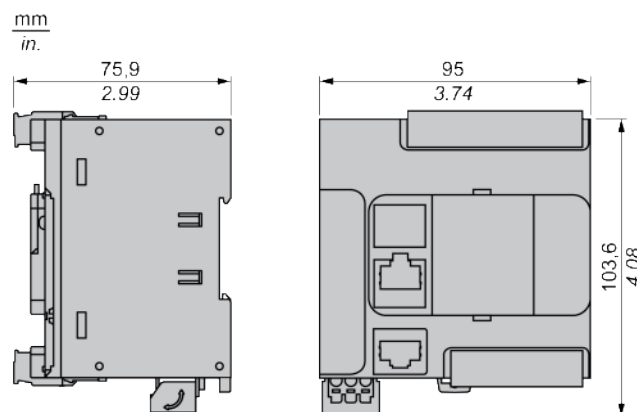
NOTA: Para obter informações sobre os LEDs integrados no conector de Ethernet, consulte os LEDs de status de Ethernet, página 269

(1) Para obter mais informações sobre a descrição do estado do controlador, consulte o Controlador lógico M221 - Guia de programação (consulte Modicon M221, Controlador lógico, Guia de programação).

(2) O controlador detectou um erro, mas permanece no estado RUNNING. O LED ERR pisca no controlador. Para obter mais informações, consulte M221 Logic Controller - Guia de programação.

Dimensões

A imagem a seguir mostra as dimensões externas dos controladores lógicos:



TM221C16T

O que há neste capítulo

Apresentação do TM221C16T..... 102

Visão geral

Este capítulo descreve o controlador lógico TM221C16T.

Apresentação do TM221C16T

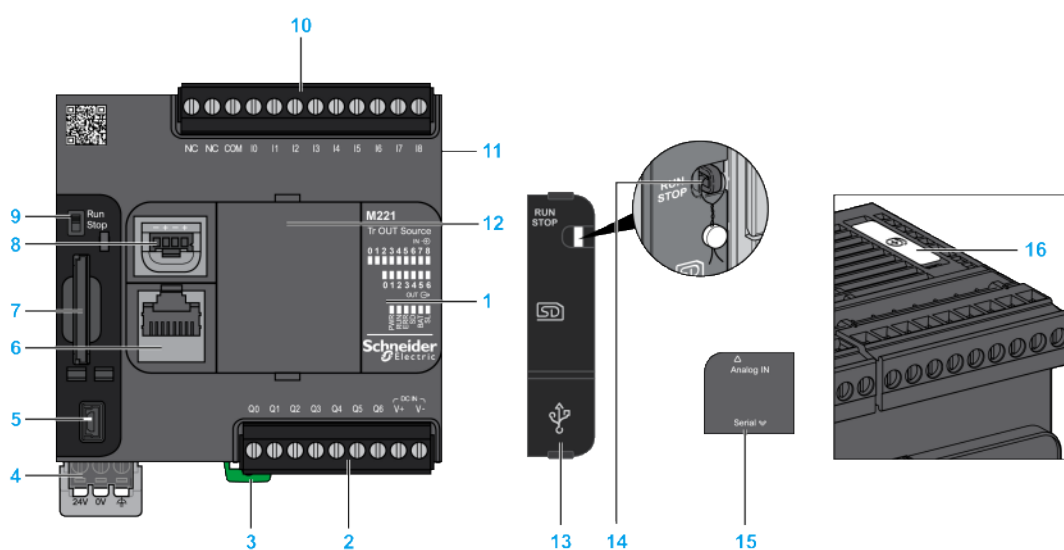
Visão geral

Os recursos seguintes estão integrados no controlador lógico TM221C16T:

- 9 entradas digitais
 - 4 entradas rápidas (HSC)
 - 5 entradas regulares
- 7 saídas digitais
 - 2 saídas de transistor da fonte rápidas
 - 5 saídas de transistor da fonte regulares
- 2 entradas analógicas
- Portas de comunicação
 - 1 porta de linha em série
 - 1 porta de programação USB mini-B

Descrição

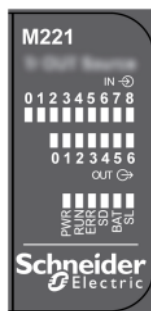
A imagem a seguir mostra os diferentes componentes dos controladores lógicos:



Nº	Descrição	Consulte
1	LEDs de status	–
2	Bloco terminal de saída removível	Regras para bloco terminal de parafuso removível, página 82
3	Trava de fixação para trilho da seção superior de 35 mm (1,38 pol.) (trilho DIN)	Trilho DIN
4	Fonte de alimentação de 24 VCC	Fonte de alimentação, página 85
5	Porta de programação USB mini-B / Para conexão de terminal a um PC de programação (EcoStruxure Machine Expert - Basic)	Porta de programação USB mini-B , página 266
6	Porta 1 de linha em série / conector RJ45 (RS-232 ou RS-485)	Linha em série 1, página 269
7	Abertura para cartão SD	Abertura para cartão SD, página 61
8	2 entradas analógicas	Entradas analógicas, página 181
9	Comutador RUN/STOP	Comutador RUN/STOP , página 59
10	Bloco terminal de entrada removível	Regras para bloco terminal de parafuso removível, página 82
11	Conector de expansão de E/S	–
12	Abertura do cartucho	–
13	Cobertura protetora (abertura para cartão SD, chave R/S e porta de programação USB mini-B)	–
14	Gancho de bloqueio	–
15	Cobertura das entradas analógicas removíveis	–
16	Suporte da bateria	Instalação e substituição da bateria, página 50

LEDs de status

A imagem a seguir mostra os LEDs de status:



A tabela a seguir descreve os LEDs de status:

Rótulo	Tipo de função	Cor	Status	Descrição		
				Estados do controlador ⁽¹⁾	Comunicação da porta de prog.	Execução do aplicativo
PWR	Potência	Verde	Ligado	Indica que a potência é aplicada.		
			Desligado	Indica que a potência é removida.		
RUN	Status da máquina	Verde	Ligado	Indica que o controlador está executando um aplicativo válido.		
			Piscando	Indica que o controlador tem um aplicativo válido que está parado.		
			Desligado	Indica que o controlador não está programado.		

Rótulo	Tipo de função	Cor	Status	Descrição		
				Estados do controlador ⁽¹⁾	Comunicação da porta de prog.	Execução do aplicativo
ERR	Error	Verme- lho	Ligado*	EXCEÇÃO	Restringido	NÃO
			Intermitente (com o LED de status de RUN desligado)	ERRO INTERNO	Restringido	NÃO
			Intermitência lenta	Erro menor detectado ⁽²⁾	Sim	Depende do LED de status RUN
			1 sinal intermitente	Nenhum aplicativo	Sim	Sim
SD	Acesso ao cartão SD, página 61	Verde	Ligado	Indica que o cartão SD está sendo acessado.		
			Piscando	Indica que foi detectado um erro durante a operação do cartão SD.		
			Desligado	Indica que não está presente nenhum acesso (ocioso) ou nenhum cartão.		
BAT	Bateria, página 49	Verme- lho	Ligado	Indica que a bateria tem que ser substituída.		
			Piscando	Indica que a carga da bateria está baixa.		
			Desligado	Indica que a bateria está OK.		
SL	Linha em série 1, página 269	Verde	Ligado	Indica o status da Linha em série 1.		
			Piscando	Indica atividade na Linha em série 1.		
			Desligado	Indica ausência de comunicações em série.		

* O LED de ERR também está ligado durante o processo de arranque.

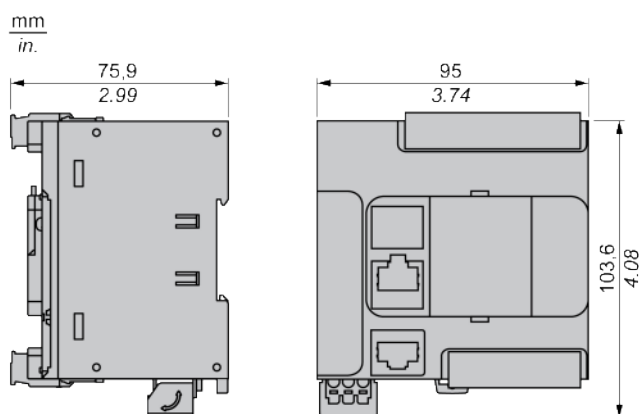
NOTA: Para obter informações sobre os LEDs integrados no conector de Ethernet, consulte os LEDs de status de Ethernet, página 269

(1) Para obter mais informações sobre a descrição do estado do controlador, consulte o Controlador lógico M221 - Guia de programação (consulte Modicon M221, Controlador lógico, Guia de programação).

(2) O controlador detectou um erro, mas permanece no estado RUNNING. O LED ERR pisca no controlador. Para obter mais informações, consulte M221 Logic Controller - Guia de programação.

Dimensões

A imagem a seguir mostra as dimensões externas dos controladores lógicos:



TM221CE16T

O que há neste capítulo

Apresentação do TM221CE16T 105

Visão geral

Este capítulo descreve o controlador lógico TM221CE16T.

Apresentação do TM221CE16T

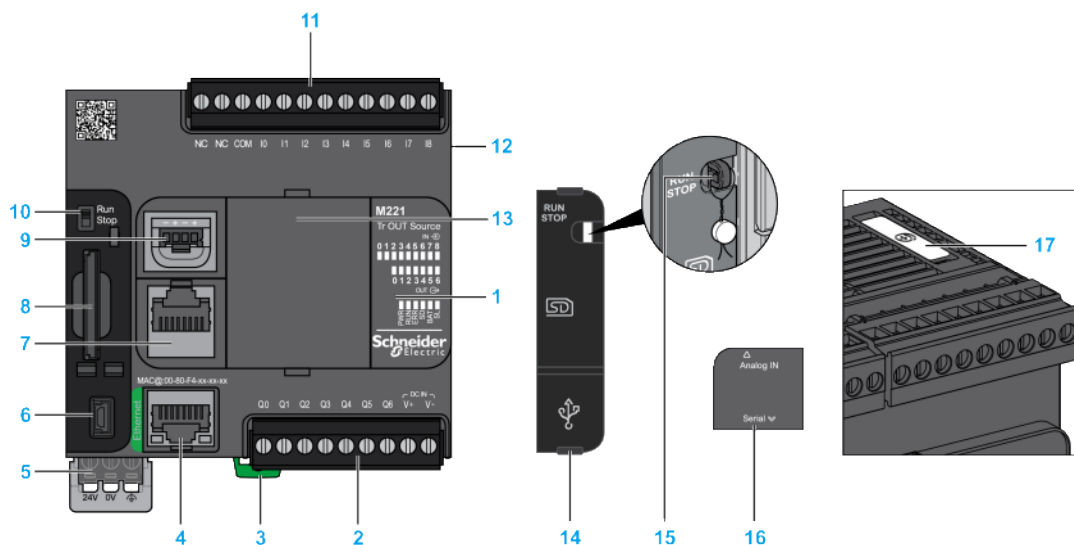
Visão geral

Os recursos seguintes estão integrados no controlador lógico TM221CE16T:

- 9 entradas digitais
 - 4 entradas rápidas (HSC)
 - 5 entradas regulares
- 7 saídas digitais
 - 2 saídas de transistor da fonte rápidas
 - 5 saídas de transistor da fonte regulares
- 2 entradas analógicas
- Portas de comunicação
 - 1 porta de linha em série
 - 1 porta de programação USB mini-B
 - 1 porta de Ethernet

Descrição

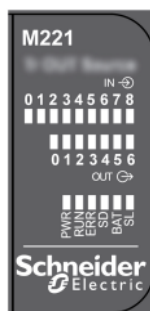
A imagem a seguir mostra os diferentes componentes dos controladores lógicos:



Nº	Descrição	Consulte
1	LEDs de status	–
2	Bloco terminal de saída removível	Regras para bloco terminal de parafuso removível, página 82
3	Trava de fixação para trilho da seção superior de 35 mm (1,38 pol.) (trilho DIN)	Trilho DIN
4	Porta Ethernet / conector RJ45	Porta de Ethernet, página 267
5	Fonte de alimentação de 24 VCC	Fonte de alimentação, página 85
6	Porta de programação USB mini-B / Para conexão de terminal a um PC de programação (EcoStruxure Machine Expert - Basic)	Porta de programação USB mini-B , página 266
7	Porta 1 de linha em série / conector RJ45 (RS-232 ou RS-485)	Linha em série 1, página 269
8	Abertura para cartão SD	Abertura para cartão SD, página 61
9	2 entradas analógicas	Entradas analógicas, página 181
10	Comutador RUN/STOP	Comutador RUN/STOP , página 59
11	Bloco terminal de entrada removível	Regras para bloco terminal de parafuso removível, página 82
12	Conector de expansão de E/S	–
13	Abertura do cartucho	–
14	Cobertura protetora (abertura para cartão SD, chave R/S e porta de programação USB mini-B)	–
15	Gancho de bloqueio	–
16	Cobertura das entradas analógicas removíveis	–
17	Suporte da bateria	Instalação e substituição da bateria, página 50

LEDs de status

A imagem a seguir mostra os LEDs de status:



A tabela a seguir descreve os LEDs de status:

Rótulo	Tipo de função	Cor	Status	Descrição		
				Estados do controlador ⁽¹⁾	Comunicação da porta de prog.	Execução do aplicativo
PWR	Potência	Verde	Ligado	Indica que a potência é aplicada.		
			Desligado	Indica que a potência é removida.		
RUN	Status da máquina	Verde	Ligado	Indica que o controlador está executando um aplicativo válido.		
			Piscando	Indica que o controlador tem um aplicativo válido que está parado.		
			Desligado	Indica que o controlador não está programado.		

Rótulo	Tipo de função	Cor	Status	Descrição		
				Estados do controlador ⁽¹⁾	Comunicação da porta de prog.	Execução do aplicativo
ERR	Error	Verme-lho	Ligado*	EXCEÇÃO	Restringido	NÃO
			Intermitente (com o LED de status de RUN desligado)	ERRO INTERNO	Restringido	NÃO
			Intermitência lenta	Erro menor detectado ⁽²⁾	Sim	Depende do LED de status RUN
			1 sinal intermitente	Nenhum aplicativo	Sim	Sim
SD	Acesso ao cartão SD, página 61	Verde	Ligado	Indica que o cartão SD está sendo acessado.		
			Piscando	Indica que foi detectado um erro durante a operação do cartão SD.		
			Desligado	Indica que não está presente nenhum acesso (ocioso) ou nenhum cartão.		
BAT	Bateria, página 49	Verme-lho	Ligado	Indica que a bateria tem que ser substituída.		
			Piscando	Indica que a carga da bateria está baixa.		
			Desligado	Indica que a bateria está OK.		
SL	Linha em série 1, página 269	Verde	Ligado	Indica o status da Linha em série 1.		
			Piscando	Indica atividade na Linha em série 1.		
			Desligado	Indica ausência de comunicações em série.		

* O LED de ERR também está ligado durante o processo de arranque.

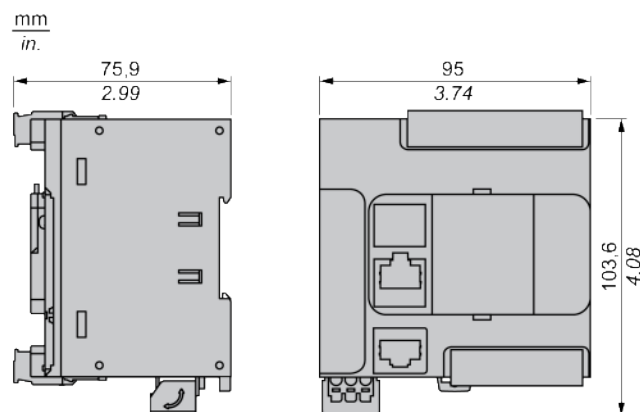
NOTA: Para obter informações sobre os LEDs integrados no conector de Ethernet, consulte os LEDs de status de Ethernet, página 269

(1) Para obter mais informações sobre a descrição do estado do controlador, consulte o Controlador lógico M221 - Guia de programação (consulte Modicon M221, Controlador lógico, Guia de programação).

(2) O controlador detectou um erro, mas permanece no estado RUNNING. O LED ERR pisca no controlador. Para obter mais informações, consulte M221 Logic Controller - Guia de programação.

Dimensões

A imagem a seguir mostra as dimensões externas dos controladores lógicos:



TM221C16U

O que há neste capítulo

Apresentação do TM221C16U 108

Visão geral

Este capítulo descreve o controlador lógico TM221C16U.

Apresentação do TM221C16U

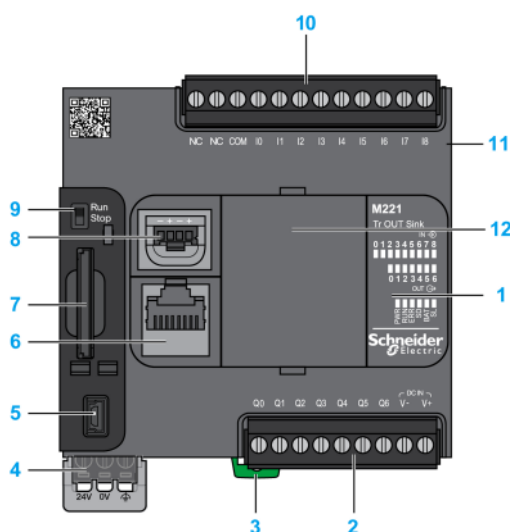
Visão geral

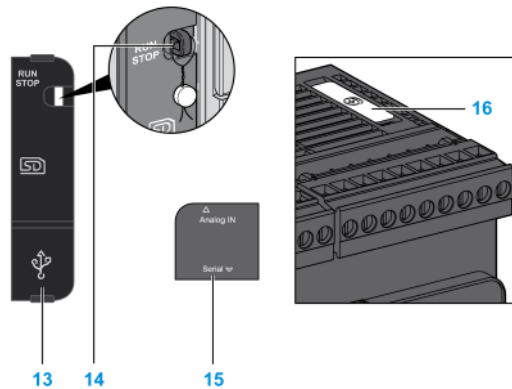
Os recursos seguintes estão integrados no controlador lógico TM221C16U:

- 9 entradas digitais
 - 4 entradas rápidas (HSC)
 - 5 entradas regulares
- 7 saídas digitais
 - 2 saídas de transistor dissipador rápidas
 - 5 saídas de transistor dissipador regulares
- 2 entradas analógicas
- Portas de comunicação
 - 1 porta de linha em série
 - 1 porta de programação USB mini-B

Descrição

A imagem a seguir mostra os diferentes componentes dos controladores lógicos:

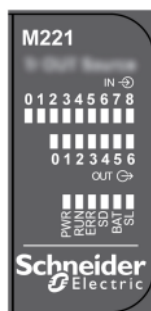




Nº	Descrição	Consulte
1	LEDs de status	–
2	Bloco terminal de saída removível	Regras para bloco terminal de parafuso removível, página 82
3	Trava de fixação para trilho da seção superior de 35 mm (1,38 pol.) (trilho DIN)	Trilho DIN
4	Fonte de alimentação de 24 VCC	Fonte de alimentação, página 85
5	Porta de programação USB mini-B / Para conexão de terminal a um PC de programação (EcoStruxure Machine Expert - Basic)	Porta de programação USB mini-B , página 266
6	Porta 1 de linha em série / conector RJ45 (RS-232 ou RS-485)	Linha em série 1, página 269
7	Abertura para cartão SD	Abertura para cartão SD, página 61
8	2 entradas analógicas	Entradas analógicas, página 181
9	Comutador RUN/STOP	Comutador RUN/STOP , página 59
10	Bloco terminal de entrada removível	Regras para bloco terminal de parafuso removível, página 82
11	Conector de expansão de E/S	–
12	Abertura do cartucho	–
13	Cobertura protetora (abertura para cartão SD, chave R/S e porta de programação USB mini-B)	–
14	Gancho de bloqueio	–
15	Cobertura das entradas analógicas removíveis	–
16	Suporte da bateria	Instalação e substituição da bateria, página 50

LEDs de status

A imagem a seguir mostra os LEDs de status:



A tabela a seguir descreve os LEDs de status:

Rótulo	Tipo de função	Cor	Status	Descrição		
				Estados do controlador ⁽¹⁾	Comunicação da porta de prog.	Execução do aplicativo
PWR	Potência	Verde	Ligado	Indica que a potência é aplicada.		
			Desligado	Indica que a potência é removida.		
RUN	Status da máquina	Verde	Ligado	Indica que o controlador está executando um aplicativo válido.		
			Piscando	Indica que o controlador tem um aplicativo válido que está parado.		
			Desligado	Indica que o controlador não está programado.		
ERR	Error	Verme-lho	Ligado*	EXCEÇÃO	Restringido	NÃO
			Intermitente (com o LED de status de RUN desligado)	ERRO INTERNO	Restringido	NÃO
			Intermitência lenta	Erro menor detectado ⁽²⁾	Sim	Depende do LED de status RUN
			1 sinal intermitente	Nenhum aplicativo	Sim	Sim
SD	Acesso ao cartão SD, página 61	Verde	Ligado	Indica que o cartão SD está sendo acessado.		
			Piscando	Indica que foi detectado um erro durante a operação do cartão SD.		
			Desligado	Indica que não está presente nenhum acesso (ocioso) ou nenhum cartão.		
BAT	Bateria, página 49	Verme-lho	Ligado	Indica que a bateria tem que ser substituída.		
			Piscando	Indica que a carga da bateria está baixa.		
			Desligado	Indica que a bateria está OK.		
SL	Linha em série 1, página 269	Verde	Ligado	Indica o status da Linha em série 1.		
			Piscando	Indica atividade na Linha em série 1.		
			Desligado	Indica ausência de comunicações em série.		

* O LED de ERR também está ligado durante o processo de arranque.

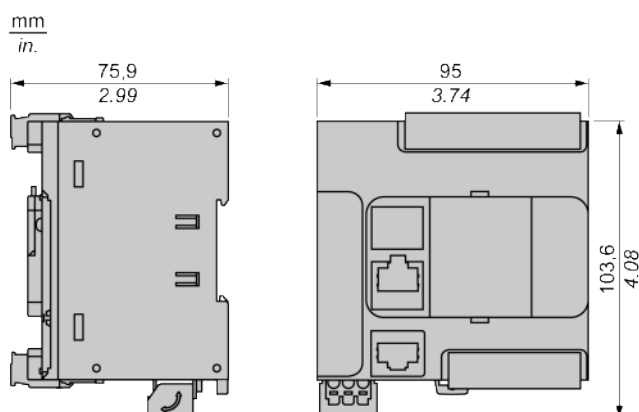
NOTA: Para obter informações sobre os LEDs integrados no conector de Ethernet, consulte os LEDs de status de Ethernet, página 269

(1) Para obter mais informações sobre a descrição do estado do controlador, consulte o Controlador lógico M221 - Guia de programação (consulte Modicon M221, Controlador lógico, Guia de programação).

(2) O controlador detectou um erro, mas permanece no estado RUNNING. O LED ERR pisca no controlador. Para obter mais informações, consulte M221 Logic Controller - Guia de programação.

Dimensões

A imagem a seguir mostra as dimensões externas dos controladores lógicos:



TM221CE16U

O que há neste capítulo

Apresentação do TM221CE16U 111

Visão geral

Este capítulo descreve o controlador lógico TM221CE16U.

Apresentação do TM221CE16U

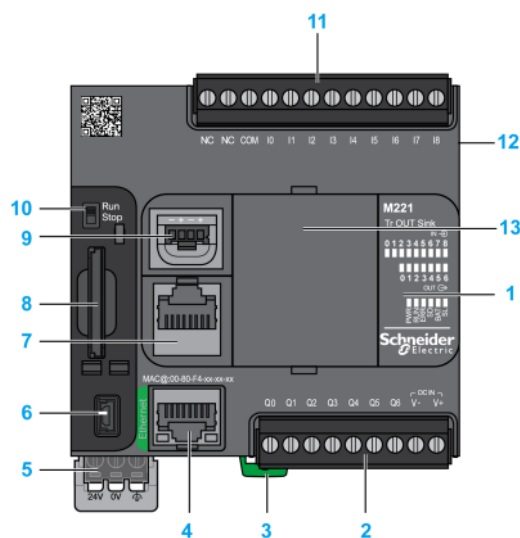
Visão geral

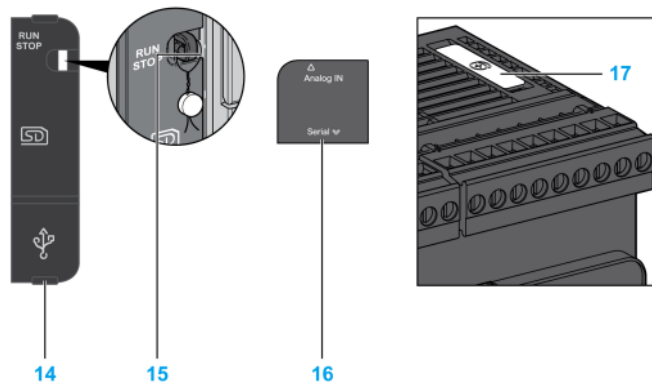
Os recursos seguintes estão integrados no controlador lógico TM221CE16U:

- 9 entradas digitais
 - 4 entradas rápidas (HSC)
 - 5 entradas regulares
- 7 saídas digitais
 - 2 saídas de transistor dissipador rápidas
 - 5 saídas de transistor dissipador regulares
- 2 entradas analógicas
- Portas de comunicação
 - 1 porta de linha em série
 - 1 porta de programação USB mini-B
 - 1 porta de Ethernet

Descrição

A imagem a seguir mostra os diferentes componentes dos controladores lógicos:

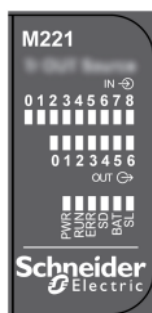




Nº	Descrição	Consulte
1	LEDs de status	–
2	Bloco terminal de saída removível	Regras para bloco terminal de parafuso removível, página 82
3	Trava de fixação para trilho da seção superior de 35 mm (1,38 pol.) (trilho DIN)	Trilho DIN
4	Porta Ethernet / conector RJ45	Porta de Ethernet, página 267
5	Fonte de alimentação de 24 VCC	Fonte de alimentação, página 85
6	Porta de programação USB mini-B / Para conexão de terminal a um PC de programação (EcoStruxure Machine Expert - Basic)	Porta de programação USB mini-B , página 266
7	Porta 1 de linha em série / conector RJ45 (RS-232 ou RS-485)	Linha em série 1, página 269
8	Abertura para cartão SD	Abertura para cartão SD, página 61
9	2 entradas analógicas	Entradas analógicas, página 181
10	Comutador RUN/STOP	Comutador RUN/STOP , página 59
11	Bloco terminal de entrada removível	Regras para bloco terminal de parafuso removível, página 82
12	Conector de expansão de E/S	–
13	Abertura do cartucho	–
14	Cobertura protetora (abertura para cartão SD, chave R/S e porta de programação USB mini-B)	–
15	Gancho de bloqueio	–
16	Cobertura das entradas analógicas removíveis	–
17	Suporte da bateria	Instalação e substituição da bateria, página 50

LEDs de status

A imagem a seguir mostra os LEDs de status:



A tabela a seguir descreve os LEDs de status:

Rótulo	Tipo de função	Cor	Status	Descrição		
				Estados do controlador ⁽¹⁾	Comunicação da porta de prog.	Execução do aplicativo
PWR	Potência	Verde	Ligado	Indica que a potência é aplicada.		
			Desligado	Indica que a potência é removida.		
RUN	Status da máquina	Verde	Ligado	Indica que o controlador está executando um aplicativo válido.		
			Piscando	Indica que o controlador tem um aplicativo válido que está parado.		
			Desligado	Indica que o controlador não está programado.		
ERR	Error	Verme-lho	Ligado*	EXCEÇÃO	Restringido	NÃO
			Intermitente (com o LED de status de RUN desligado)	ERRO INTERNO	Restringido	NÃO
			Intermitência lenta	Erro menor detectado ⁽²⁾	Sim	Depende do LED de status RUN
			1 sinal intermitente	Nenhum aplicativo	Sim	Sim
SD	Acesso ao cartão SD, página 61	Verde	Ligado	Indica que o cartão SD está sendo acessado.		
			Piscando	Indica que foi detectado um erro durante a operação do cartão SD.		
			Desligado	Indica que não está presente nenhum acesso (ocioso) ou nenhum cartão.		
BAT	Bateria, página 49	Verme-lho	Ligado	Indica que a bateria tem que ser substituída.		
			Piscando	Indica que a carga da bateria está baixa.		
			Desligado	Indica que a bateria está OK.		
SL	Linha em série 1, página 269	Verde	Ligado	Indica o status da Linha em série 1.		
			Piscando	Indica atividade na Linha em série 1.		
			Desligado	Indica ausência de comunicações em série.		

* O LED de ERR também está ligado durante o processo de arranque.

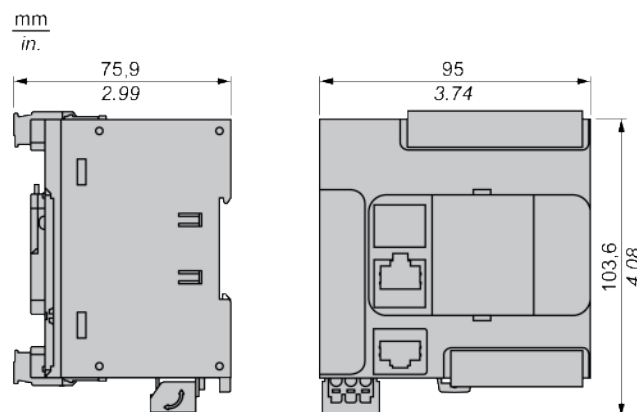
NOTA: Para obter informações sobre os LEDs integrados no conector de Ethernet, consulte os LEDs de status de Ethernet, página 269

(1) Para obter mais informações sobre a descrição do estado do controlador, consulte o Controlador lógico M221 - Guia de programação (consulte Modicon M221, Controlador lógico, Guia de programação).

(2) O controlador detectou um erro, mas permanece no estado RUNNING. O LED ERR pisca no controlador. Para obter mais informações, consulte M221 Logic Controller - Guia de programação.

Dimensões

A imagem a seguir mostra as dimensões externas dos controladores lógicos:



TM221C24R

O que há neste capítulo

Apresentação do TM221C24R 114

Visão geral

Este capítulo descreve o controlador lógico TM221C24R.

Apresentação do TM221C24R

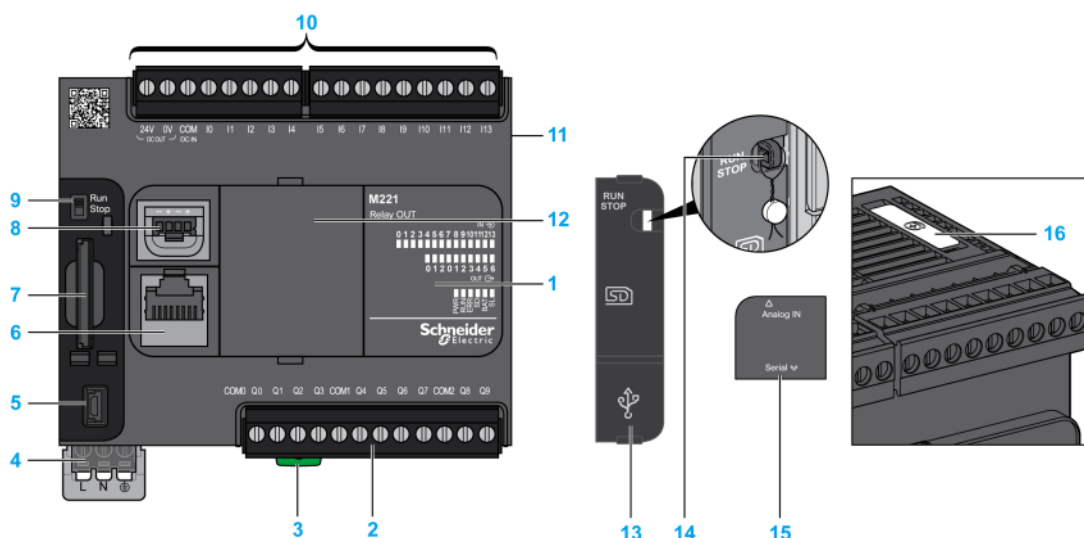
Visão geral

Os recursos seguintes estão integrados no controlador lógico TM221C24R:

- 14 entradas digitais
 - 4 entradas rápidas (HSC)
 - 10 entradas regulares
- 10 saídas digitais
 - 10 saídas de relé
- 2 entradas analógicas
- Portas de comunicação
 - 1 porta de linha serial
 - 1 porta de programação USB mini-B

Descrição

A imagem a seguir mostra os diferentes componentes do controlador lógico:



Nº	Descrição	Consulte
1	LEDs de status	–
2	Bloco terminal de saída removível	Regras para bloco terminal de parafuso removível, página 82

Nº	Descrição	Consulte
3	Trava de fixação para trilho da seção superior de 35 mm (1,38 pol.) (trilho DIN)	Trilho DIN
4	Fonte de alimentação de 100 a 240 VCA	Fonte de alimentação, página 90
5	Porta de programação USB mini-B / Para conexão de terminal a um PC de programação (EcoStruxure Machine Expert - Basic)	Porta de programação USB mini-B , página 266
6	Porta 1 de linha em série / conector RJ45 (RS-232 ou RS-485)	Linha em série 1, página 269
7	Abertura para cartão SD	Abertura para cartão SD, página 61
8	2 entradas analógicas	Entradas analógicas, página 181
9	Comutador RUN/STOP	Comutador RUN/STOP , página 59
10	Bloco terminal de entrada removível e fonte de alimentação incorporada usada para conectar os sensores às entradas. ⁽¹⁾	Regras para bloco terminal de parafuso removível, página 82
11	Conector de expansão de E/S	–
12	Abertura do cartucho	–
13	Cobertura protetora (abertura para cartão SD, chave R/S e porta de programação USB mini-B)	–
14	Gancho de bloqueio	–
15	Cobertura das entradas analógicas removíveis	–
16	Suporte da bateria	Instalação e substituição da bateria, página 50

(1) Características da fonte de alimentação incorporada:

- Tensão: 24 V -15%...+10% isolada
- I_{máx}: 250 mA
- Sem proteção e sem detecção de sobrecarga

Consulte os Canais incorporados de E/S, página 154.

LEDs de status

A imagem a seguir mostra os LEDs de status:



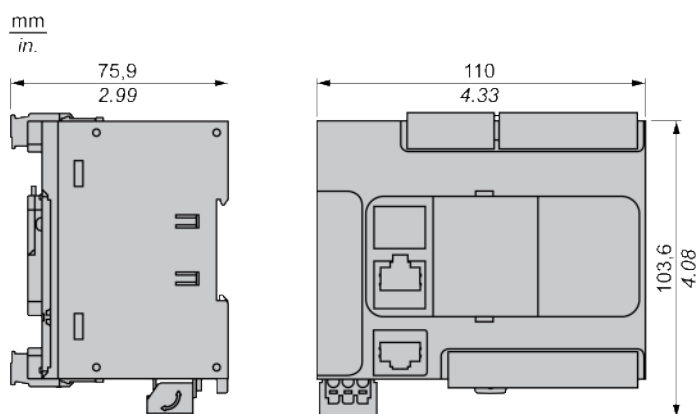
A tabela a seguir descreve os LEDs de status:

Rótulo	Tipo de função	Cor	Status	Descrição		
				Estados do controlador ⁽¹⁾	Comunicação da porta de prog.	Execução do aplicativo
PWR	Potência	Verde	Ligado	Indica que a potência é aplicada.		
			Desligado	Indica que a potência é removida.		
RUN	Status da máquina	Verde	Ligado	Indica que o controlador está executando um aplicativo válido.		
			Piscando	Indica que o controlador tem um aplicativo válido que está parado.		
			Desligado	Indica que o controlador não está programado.		

Rótulo	Tipo de função	Cor	Status	Descrição		
				Estados do controlador ⁽¹⁾	Comunicação da porta de prog.	Execução do aplicativo
ERR	Error	Verme- lho	Ligado*	EXCEÇÃO	Restringido	NÃO
			Intermitente (com o LED de status de RUN desligado)	ERRO INTERNO	Restringido	NÃO
			Intermitência lenta	Erro menor detectado ⁽²⁾	Sim	Depende do LED de status RUN
			1 sinal intermitente	Nenhum aplicativo	Sim	Sim
SD	Acesso ao cartão SD, página 61	Verde	Ligado	Indica que o cartão SD está sendo acessado.		
			Piscando	Indica que foi detectado um erro durante a operação do cartão SD.		
			Desligado	Indica que não está presente nenhum acesso (ocioso) ou nenhum cartão.		
BAT	Bateria, página 49	Verme- lho	Ligado	Indica que a bateria tem que ser substituída.		
			Piscando	Indica que a carga da bateria está baixa.		
			Desligado	Indica que a bateria está OK.		
SL	Linha em série 1, página 269	Verde	Ligado	Indica o status da Linha em série 1.		
			Piscando	Indica atividade na Linha em série 1.		
			Desligado	Indica ausência de comunicações em série.		
<p>* O LED de ERR também está ligado durante o processo de arranque.</p> <p>NOTA: Para obter informações sobre os LEDs integrados no conector de Ethernet, consulte os LEDs de status de Ethernet, página 269</p> <p>(1) Para obter mais informações sobre a descrição do estado do controlador, consulte o Controlador lógico M221 - Guia de programação (consulte Modicon M221, Controlador lógico, Guia de programação).</p> <p>(2) O controlador detectou um erro, mas permanece no estado RUNNING. O LED ERR pisca no controlador. Para obter mais informações, consulte M221 Logic Controller - Guia de programação.</p>						

Dimensões

A imagem a seguir mostra as dimensões externas dos controladores lógicos:



TM221CE24R

O que há neste capítulo

Apresentação do TM221CE24R 117

Visão geral

Este capítulo descreve o controlador lógico TM221CE24R.

Apresentação do TM221CE24R

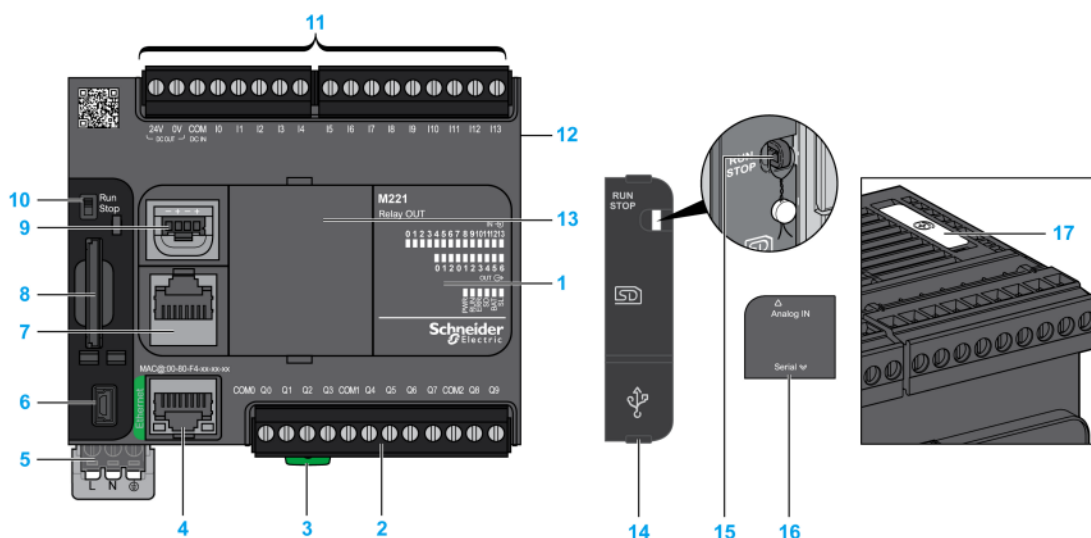
Visão geral

Os recursos seguintes estão integrados no controlador lógico TM221CE24R:

- 14 entradas digitais
 - 4 entradas rápidas (HSC)
 - 10 entradas regulares
- 10 saídas digitais
 - 10 saídas de relé
- 2 entradas analógicas
- Portas de comunicação
 - 1 porta de linha em série
 - 1 porta de programação USB mini-B
 - 1 porta de Ethernet

Descrição

A imagem a seguir mostra os diferentes componentes dos controladores lógicos:



Nº	Descrição	Consulte
1	LEDs de status	–
2	Bloco terminal de saída removível	Regras para bloco terminal de parafuso removível, página 82

Nº	Descrição	Consulte
3	Trava de fixação para trilho da seção superior de 35 mm (1,38 pol.) (trilho DIN)	Trilho DIN
4	Porta Ethernet / conector RJ45	Porta de Ethernet, página 267
5	Fonte de alimentação de 100 a 240 VCA	Fonte de alimentação, página 90
6	Porta de programação USB mini-B / Para conexão de terminal a um PC de programação (EcoStruxure Machine Expert - Basic)	Porta de programação USB mini-B , página 266
7	Porta 1 de linha em série / conector RJ45 (RS-232 ou RS-485)	Linha em série 1, página 269
8	Abertura para cartão SD	Abertura para cartão SD, página 61
9	2 entradas analógicas	Entradas analógicas, página 181
10	Comutador RUN/STOP	Comutador RUN/STOP , página 59
11	Bloco terminal de entrada removível e fonte de alimentação incorporada usada para conectar os sensores às entradas. (1)	Regras para bloco terminal de parafuso removível, página 82
12	Conector de expansão de E/S	–
13	Abertura do cartucho	–
14	Cobertura protetora (abertura para cartão SD, chave R/S e porta de programação USB mini-B)	–
15	Gancho de bloqueio	–
16	Cobertura das entradas analógicas removíveis	–
17	Suporte da bateria	Instalação e substituição da bateria, página 50

(1) Características da fonte de alimentação incorporada:

- Tensão: 24 V -15%...+10% isolada
- I_{max}: 250 mA
- Sem proteção e sem detecção de sobrecarga

Consulte os Canais incorporados de E/S, página 154.

LEDs de status

A imagem a seguir mostra os LEDs de status:



A tabela a seguir descreve os LEDs de status:

Rótulo	Tipo de função	Cor	Status	Descrição		
				Estados do controlador ⁽¹⁾	Comunicação da porta de prog.	Execução do aplicativo
PWR	Potência	Verde	Ligado	Indica que a potência é aplicada.		
			Desligado	Indica que a potência é removida.		
RUN	Status da máquina	Verde	Ligado	Indica que o controlador está executando um aplicativo válido.		
			Piscando	Indica que o controlador tem um aplicativo válido que está parado.		
			Desligado	Indica que o controlador não está programado.		

Rótulo	Tipo de função	Cor	Status	Descrição		
				Estados do controlador ⁽¹⁾	Comunicação da porta de prog.	Execução do aplicativo
ERR	Error	Verme-lho	Ligado*	EXCEÇÃO	Restringido	NÃO
			Intermitente (com o LED de status de RUN desligado)	ERRO INTERNO	Restringido	NÃO
			Intermitência lenta	Erro menor detectado ⁽²⁾	Sim	Depende do LED de status RUN
			1 sinal intermitente	Nenhum aplicativo	Sim	Sim
SD	Acesso ao cartão SD, página 61	Verde	Ligado	Indica que o cartão SD está sendo acessado.		
			Piscando	Indica que foi detectado um erro durante a operação do cartão SD.		
			Desligado	Indica que não está presente nenhum acesso (ocioso) ou nenhum cartão.		
BAT	Bateria, página 49	Verme-lho	Ligado	Indica que a bateria tem que ser substituída.		
			Piscando	Indica que a carga da bateria está baixa.		
			Desligado	Indica que a bateria está OK.		
SL	Linha em série 1, página 269	Verde	Ligado	Indica o status da Linha em série 1.		
			Piscando	Indica atividade na Linha em série 1.		
			Desligado	Indica ausência de comunicações em série.		

* O LED de ERR também está ligado durante o processo de arranque.

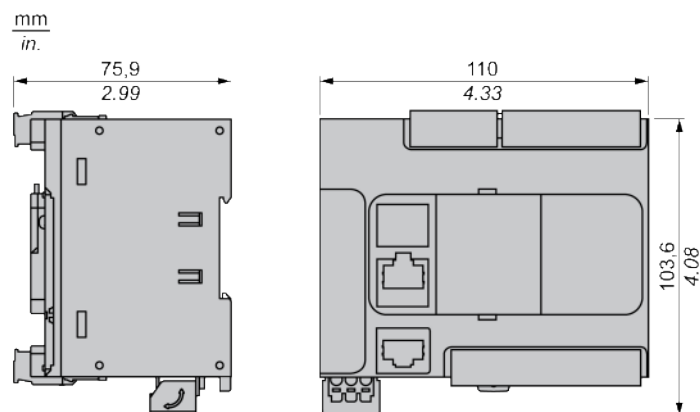
NOTA: Para obter informações sobre os LEDs integrados no conector de Ethernet, consulte os LEDs de status de Ethernet, página 269

(1) Para obter mais informações sobre a descrição do estado do controlador, consulte o Controlador lógico M221 - Guia de programação (consulte Modicon M221, Controlador lógico, Guia de programação).

(2) O controlador detectou um erro, mas permanece no estado RUNNING. O LED ERR pisca no controlador. Para obter mais informações, consulte M221 Logic Controller - Guia de programação.

Dimensões

A imagem a seguir mostra as dimensões externas dos controladores lógicos:



TM221C24T

O que há neste capítulo

Apresentação do TM221C24T..... 120

Visão geral

Este capítulo descreve o controlador lógico TM221C24T.

Apresentação do TM221C24T

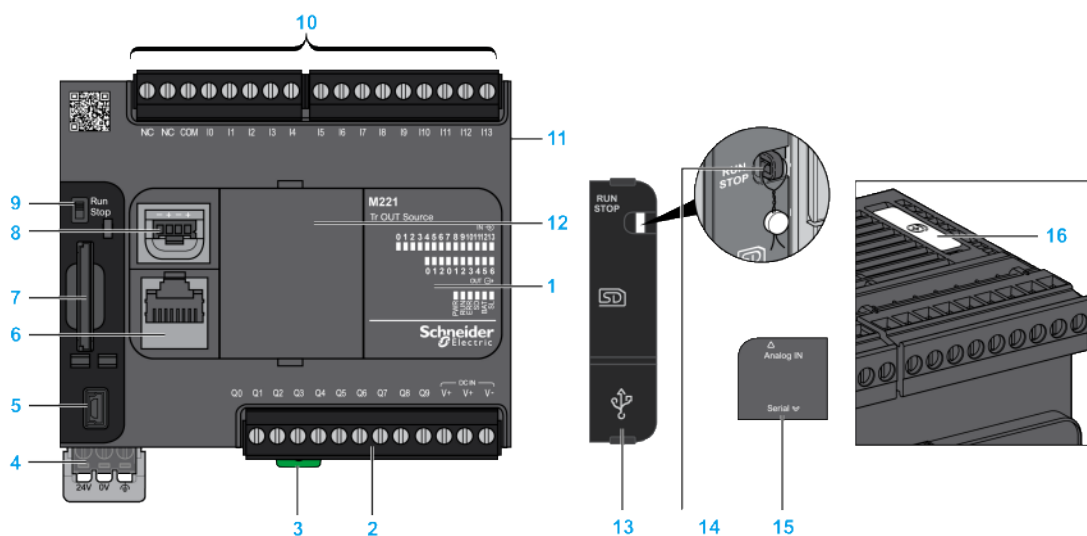
Visão geral

Os recursos seguintes estão integrados no controlador lógico TM221C24T:

- 14 entradas digitais
 - 4 entradas rápidas (HSC)
 - 10 entradas regulares
- 10 saídas digitais
 - 2 saídas de transistor da fonte rápidas
 - 8 saídas de transistor da fonte regulares
- 2 entradas analógicas
- Portas de comunicação
 - 1 porta de linha em série
 - 1 porta de programação USB mini-B

Descrição

A imagem a seguir mostra os diferentes componentes dos controladores lógicos:



Nº	Descrição	Consulte
1	LEDs de status	–
2	Bloco terminal de saída removível	Regras para bloco terminal de parafuso removível, página 82

Nº	Descrição	Consulte
3	Trava de fixação para trilho da seção superior de 35 mm (1,38 pol.) (trilho DIN)	Trilho DIN
4	Fonte de alimentação de 24 VCC	Fonte de alimentação, página 85
5	Porta de programação USB mini-B / Para conexão de terminal a um PC de programação (EcoStruxure Machine Expert - Basic)	Porta de programação USB mini-B , página 266
6	Porta 1 de linha em série / conector RJ45 (RS-232 ou RS-485)	Linha em série 1, página 269
7	Abertura para cartão SD	Abertura para cartão SD, página 61
8	2 entradas analógicas	Entradas analógicas, página 181
9	Comutador RUN/STOP	Comutador RUN/STOP , página 59
10	Bloco terminal de entrada removível	Regras para bloco terminal de parafuso removível, página 82
11	Conector de expansão de E/S	–
12	Abertura do cartucho	–
13	Cobertura protetora (abertura para cartão SD, chave R/S e porta de programação USB mini-B)	–
14	Gancho de bloqueio	–
15	Cobertura das entradas analógicas removíveis	–
16	Suporte da bateria	Instalação e substituição da bateria, página 50

LEDs de status

A imagem a seguir mostra os LEDs de status:



A tabela a seguir descreve os LEDs de status:

Rótulo	Tipo de função	Cor	Status	Descrição		
				Estados do controlador ⁽¹⁾	Comunicação da porta de prog.	Execução do aplicativo
PWR	Potência	Verde	Ligado	Indica que a potência é aplicada.		
			Desligado	Indica que a potência é removida.		
RUN	Status da máquina	Verde	Ligado	Indica que o controlador está executando um aplicativo válido.		
			Piscando	Indica que o controlador tem um aplicativo válido que está parado.		
			Desligado	Indica que o controlador não está programado.		

Rótulo	Tipo de função	Cor	Status	Descrição		
				Estados do controlador ⁽¹⁾	Comunicação da porta de prog.	Execução do aplicativo
ERR	Error	Verme-lho	Ligado*	EXCEÇÃO	Restringido	NÃO
			Intermitente (com o LED de status de RUN desligado)	ERRO INTERNO	Restringido	NÃO
			Intermitência lenta	Erro menor detectado ⁽²⁾	Sim	Depende do LED de status RUN
			1 sinal intermitente	Nenhum aplicativo	Sim	Sim
SD	Acesso ao cartão SD, página 61	Verde	Ligado	Indica que o cartão SD está sendo acessado.		
			Piscando	Indica que foi detectado um erro durante a operação do cartão SD.		
			Desligado	Indica que não está presente nenhum acesso (ocioso) ou nenhum cartão.		
BAT	Bateria, página 49	Verme-lho	Ligado	Indica que a bateria tem que ser substituída.		
			Piscando	Indica que a carga da bateria está baixa.		
			Desligado	Indica que a bateria está OK.		
SL	Linha em série 1, página 269	Verde	Ligado	Indica o status da Linha em série 1.		
			Piscando	Indica atividade na Linha em série 1.		
			Desligado	Indica ausência de comunicações em série.		

* O LED de ERR também está ligado durante o processo de arranque.

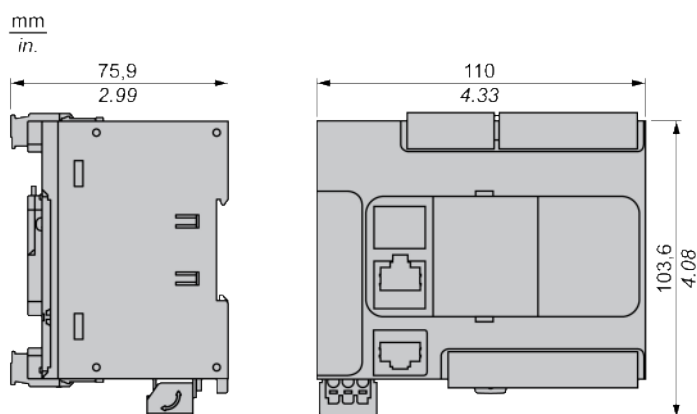
NOTA: Para obter informações sobre os LEDs integrados no conector de Ethernet, consulte os LEDs de status de Ethernet, página 269

(1) Para obter mais informações sobre a descrição do estado do controlador, consulte o Controlador lógico M221 - Guia de programação (consulte Modicon M221, Controlador lógico, Guia de programação).

(2) O controlador detectou um erro, mas permanece no estado RUNNING. O LED ERR pisca no controlador. Para obter mais informações, consulte M221 Logic Controller - Guia de programação.

Dimensões

A imagem a seguir mostra as dimensões externas dos controladores lógicos:



TM221CE24T

O que há neste capítulo

Apresentação do TM221CE24T 123

Visão geral

Este capítulo descreve o controlador lógico TM221CE24T.

Apresentação do TM221CE24T

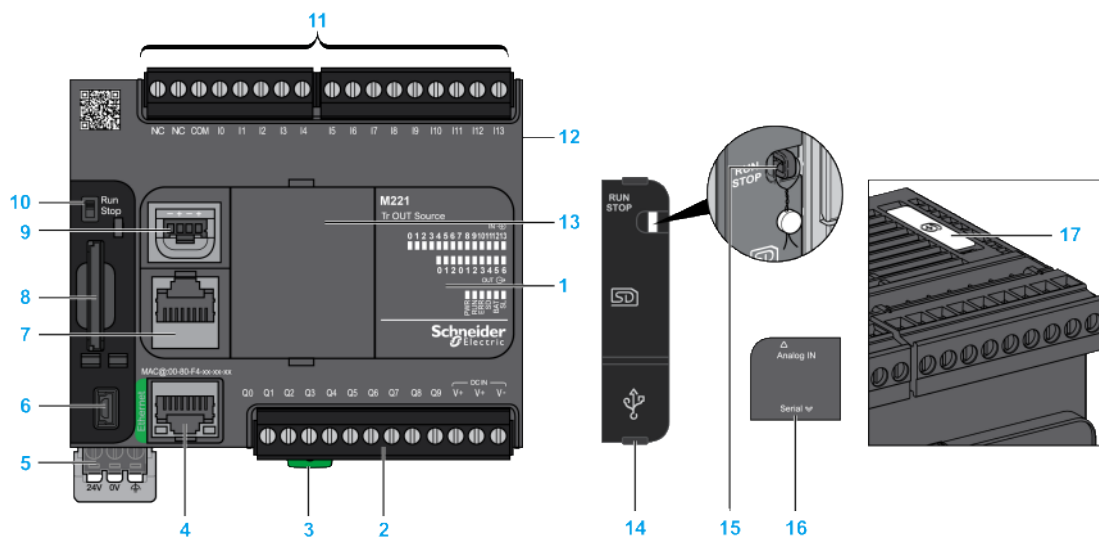
Visão geral

Os recursos seguintes estão integrados no controlador lógico TM221CE24T:

- 14 entradas digitais
 - 4 entradas rápidas (HSC)
 - 10 entradas regulares
- 10 saídas digitais
 - 2 saídas de transistor da fonte rápidas
 - 8 saídas de transistor da fonte regulares
- 2 entradas analógicas
- Portas de comunicação
 - 1 porta de linha em série
 - 1 porta de programação USB mini-B
 - 1 porta de Ethernet

Descrição

A imagem a seguir mostra os diferentes componentes dos controladores lógicos:



Nº	Descrição	Consulte
1	LEDs de status	–
2	Bloco terminal de saída removível	Regras para bloco terminal de parafuso removível, página 82
3	Trava de fixação para trilho da seção superior de 35 mm (1,38 pol.) (trilho DIN)	Trilho DIN
4	Porta Ethernet / conector RJ45	Porta de Ethernet, página 267
5	Fonte de alimentação de 24 VCC	Fonte de alimentação, página 85
6	Porta de programação USB mini-B / Para conexão de terminal a um PC de programação (EcoStruxure Machine Expert - Basic)	Porta de programação USB mini-B , página 266
7	Porta 1 de linha em série / conector RJ45 (RS-232 ou RS-485)	Linha em série 1, página 269
8	Abertura para cartão SD	Abertura para cartão SD, página 61
9	2 entradas analógicas	Entradas analógicas, página 181
10	Comutador RUN/STOP	Comutador RUN/STOP , página 59
11	Bloco terminal de entrada removível	Regras para bloco terminal de parafuso removível, página 82
12	Conector de expansão de E/S	–
13	Abertura do cartucho	–
14	Cobertura protetora (abertura para cartão SD, chave R/S e porta de programação USB mini-B)	–
15	Gancho de bloqueio	–
16	Cobertura das entradas analógicas removíveis	–
17	Suporte da bateria	Instalação e substituição da bateria, página 50

LEDs de status

A imagem a seguir mostra os LEDs de status:



A tabela a seguir descreve os LEDs de status:

Rótulo	Tipo de função	Cor	Status	Descrição		
				Estados do controlador ⁽¹⁾	Comunicação da porta de prog.	Execução do aplicativo
PWR	Potência	Verde	Ligado	Indica que a potência é aplicada.		
			Desligado	Indica que a potência é removida.		
RUN	Status da máquina	Verde	Ligado	Indica que o controlador está executando um aplicativo válido.		
			Piscando	Indica que o controlador tem um aplicativo válido que está parado.		
			Desligado	Indica que o controlador não está programado.		

Rótulo	Tipo de função	Cor	Status	Descrição		
				Estados do controlador ⁽¹⁾	Comunicação da porta de prog.	Execução do aplicativo
ERR	Error	Verme-lho	Ligado*	EXCEÇÃO	Restringido	NÃO
			Intermitente (com o LED de status de RUN desligado)	ERRO INTERNO	Restringido	NÃO
			Intermitência lenta	Erro menor detectado ⁽²⁾	Sim	Depende do LED de status RUN
			1 sinal intermitente	Nenhum aplicativo	Sim	Sim
SD	Acesso ao cartão SD, página 61	Verde	Ligado	Indica que o cartão SD está sendo acessado.		
			Piscando	Indica que foi detectado um erro durante a operação do cartão SD.		
			Desligado	Indica que não está presente nenhum acesso (ocioso) ou nenhum cartão.		
BAT	Bateria, página 49	Verme-lho	Ligado	Indica que a bateria tem que ser substituída.		
			Piscando	Indica que a carga da bateria está baixa.		
			Desligado	Indica que a bateria está OK.		
SL	Linha em série 1, página 269	Verde	Ligado	Indica o status da Linha em série 1.		
			Piscando	Indica atividade na Linha em série 1.		
			Desligado	Indica ausência de comunicações em série.		

* O LED de ERR também está ligado durante o processo de arranque.

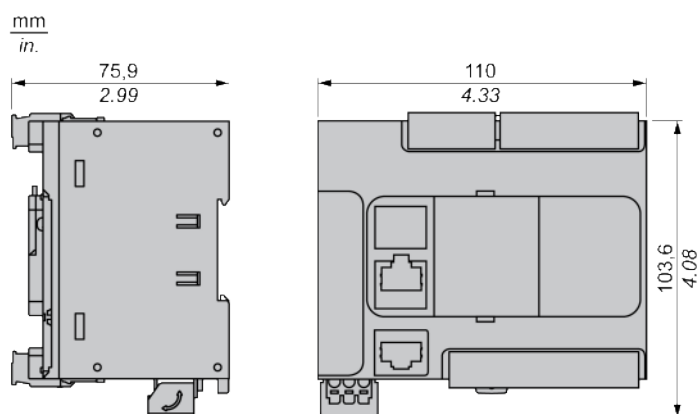
NOTA: Para obter informações sobre os LEDs integrados no conector de Ethernet, consulte os LEDs de status de Ethernet, página 269

(1) Para obter mais informações sobre a descrição do estado do controlador, consulte o Controlador lógico M221 - Guia de programação (consulte Modicon M221, Controlador lógico, Guia de programação).

(2) O controlador detectou um erro, mas permanece no estado RUNNING. O LED ERR pisca no controlador. Para obter mais informações, consulte M221 Logic Controller - Guia de programação.

Dimensões

A imagem a seguir mostra as dimensões externas dos controladores lógicos:



TM221C24U

O que há neste capítulo

Apresentação do TM221C24U 126

Visão geral

Este capítulo descreve o controlador lógico TM221C24U.

Apresentação do TM221C24U

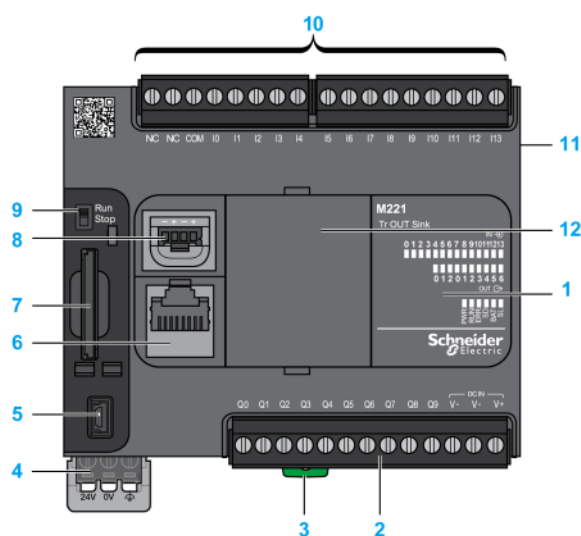
Visão geral

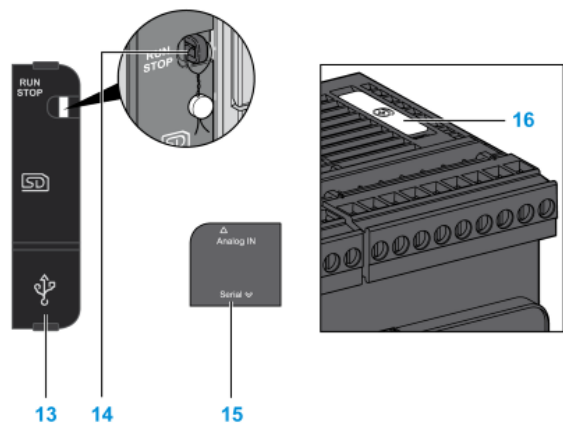
Os recursos seguintes estão integrados no controlador lógico TM221C24U:

- 14 entradas digitais
 - 4 entradas rápidas (HSC)
 - 10 entradas regulares
- 10 saídas digitais
 - 2 saídas de transistor dissipador rápidas
 - 8 saídas de transistor dissipador regulares
- 2 entradas analógicas
- Portas de comunicação
 - 1 porta de linha em série
 - 1 porta de programação USB mini-B

Descrição

A imagem a seguir mostra os diferentes componentes dos controladores lógicos:





Nº	Descrição	Consulte
1	LEDs de status	–
2	Bloco terminal de saída removível	Regras para bloco terminal de parafuso removível, página 82
3	Trava de fixação para trilho da seção superior de 35 mm (1,38 pol.) (trilho DIN)	Trilho DIN
4	Fonte de alimentação de 24 VCC	Fonte de alimentação, página 85
5	Porta de programação USB mini-B / Para conexão de terminal a um PC de programação (EcoStruxure Machine Expert - Basic)	Porta de programação USB mini-B , página 266
6	Porta 1 de linha em série / conector RJ45 (RS-232 ou RS-485)	Linha em série 1, página 269
7	Abertura para cartão SD	Abertura para cartão SD, página 61
8	2 entradas analógicas	Entradas analógicas, página 181
9	Comutador RUN/STOP	Comutador RUN/STOP , página 59
10	Bloco terminal de entrada removível	Regras para bloco terminal de parafuso removível, página 82
11	Conector de expansão de E/S	–
12	Abertura do cartucho	–
13	Cobertura protetora (abertura para cartão SD, chave R/S e porta de programação USB mini-B)	–
14	Gancho de bloqueio	–
15	Cobertura das entradas analógicas removíveis	–
16	Suporte da bateria	Instalação e substituição da bateria, página 50

LEDs de status

A imagem a seguir mostra os LEDs de status:



A tabela a seguir descreve os LEDs de status:

Rótulo	Tipo de função	Cor	Status	Descrição		
				Estados do controlador ⁽¹⁾	Comunicação da porta de prog.	Execução do aplicativo
PWR	Potência	Verde	Ligado	Indica que a potência é aplicada.		
			Desligado	Indica que a potência é removida.		
RUN	Status da máquina	Verde	Ligado	Indica que o controlador está executando um aplicativo válido.		
			Piscando	Indica que o controlador tem um aplicativo válido que está parado.		
			Desligado	Indica que o controlador não está programado.		
ERR	Error	Verme-lho	Ligado*	EXCEÇÃO	Restringido	NÃO
			Intermitente (com o LED de status de RUN desligado)	ERRO INTERNO	Restringido	NÃO
			Intermitência lenta	Erro menor detectado ⁽²⁾	Sim	Depende do LED de status RUN
			1 sinal intermitente	Nenhum aplicativo	Sim	Sim
SD	Acesso ao cartão SD, página 61	Verde	Ligado	Indica que o cartão SD está sendo acessado.		
			Piscando	Indica que foi detectado um erro durante a operação do cartão SD.		
			Desligado	Indica que não está presente nenhum acesso (ocioso) ou nenhum cartão.		
BAT	Bateria, página 49	Verme-lho	Ligado	Indica que a bateria tem que ser substituída.		
			Piscando	Indica que a carga da bateria está baixa.		
			Desligado	Indica que a bateria está OK.		
SL	Linha em série 1, página 269	Verde	Ligado	Indica o status da Linha em série 1.		
			Piscando	Indica atividade na Linha em série 1.		
			Desligado	Indica ausência de comunicações em série.		

* O LED de ERR também está ligado durante o processo de arranque.

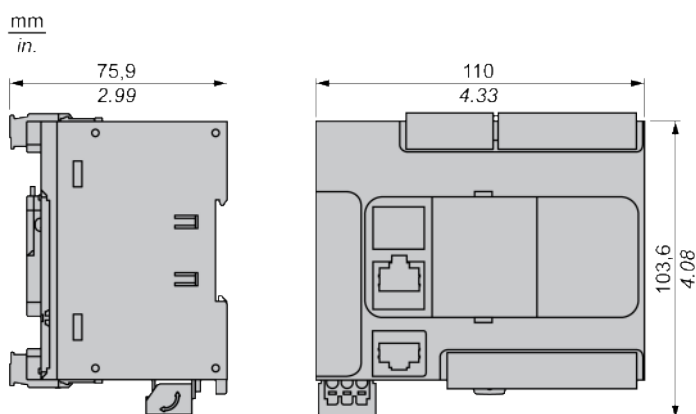
NOTA: Para obter informações sobre os LEDs integrados no conector de Ethernet, consulte os LEDs de status de Ethernet, página 269

(1) Para obter mais informações sobre a descrição do estado do controlador, consulte o Controlador lógico M221 - Guia de programação (consulte Modicon M221, Controlador lógico, Guia de programação).

(2) O controlador detectou um erro, mas permanece no estado RUNNING. O LED ERR pisca no controlador. Para obter mais informações, consulte M221 Logic Controller - Guia de programação.

Dimensões

A imagem a seguir mostra as dimensões externas dos controladores lógicos:



TM221CE24U

O que há neste capítulo

Apresentação do TM221CE24U 129

Visão geral

Este capítulo descreve o controlador lógico TM221CE24U.

Apresentação do TM221CE24U

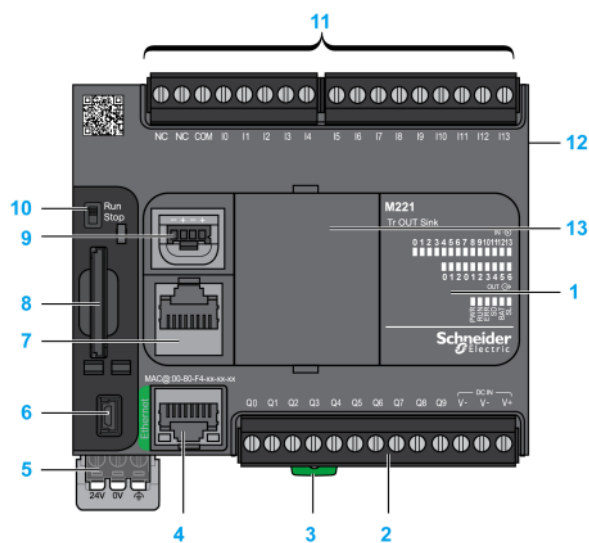
Visão geral

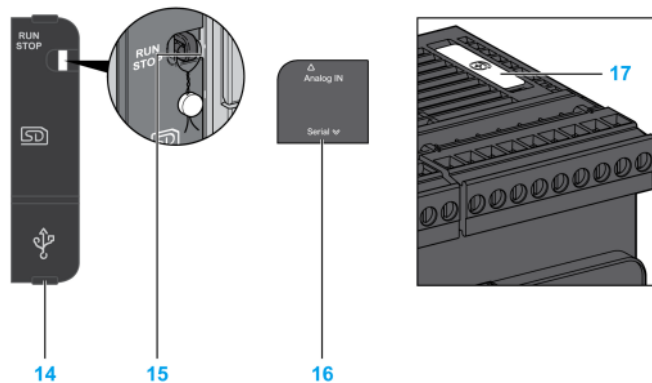
Os recursos seguintes estão integrados no controlador lógico TM221CE24U:

- 14 entradas digitais
 - 4 entradas rápidas (HSC)
 - 10 entradas regulares
- 10 saídas digitais
 - 2 saídas de transistor dissipador rápidas
 - 8 saídas de transistor dissipador regulares
- 2 entradas analógicas
- Portas de comunicação
 - 1 porta de linha em série
 - 1 porta de programação USB mini-B
 - 1 porta de Ethernet

Descrição

A imagem a seguir mostra os diferentes componentes dos controladores lógicos:





Nº	Descrição	Consulte
1	LEDs de status	–
2	Bloco terminal de saída removível	Regras para bloco terminal de parafuso removível, página 82
3	Trava de fixação para trilho da seção superior de 35 mm (1,38 pol.) (trilho DIN)	Trilho DIN
4	Porta Ethernet / conector RJ45	Porta de Ethernet, página 267
5	Fonte de alimentação de 24 VCC	Fonte de alimentação, página 85
6	Porta de programação USB mini-B / Para conexão de terminal a um PC de programação (EcoStruxure Machine Expert - Basic)	Porta de programação USB mini-B , página 266
7	Porta 1 de linha em série / conector RJ45 (RS-232 ou RS-485)	Linha em série 1, página 269
8	Abertura para cartão SD	Abertura para cartão SD, página 61
9	2 entradas analógicas	Entradas analógicas, página 181
10	Comutador RUN/STOP	Comutador RUN/STOP , página 59
11	Bloco terminal de entrada removível	Regras para bloco terminal de parafuso removível, página 82
12	Conector de expansão de E/S	–
13	Abertura do cartucho	–
14	Cobertura protetora (abertura para cartão SD, chave R/S e porta de programação USB mini-B)	–
15	Gancho de bloqueio	–
16	Cobertura das entradas analógicas removíveis	–
17	Suporte da bateria	Instalação e substituição da bateria, página 50

LEDs de status

A imagem a seguir mostra os LEDs de status:



A tabela a seguir descreve os LEDs de status:

Rótulo	Tipo de função	Cor	Status	Descrição		
				Estados do controlador ⁽¹⁾	Comunicação da porta de prog.	Execução do aplicativo
PWR	Potência	Verde	Ligado	Indica que a potência é aplicada.		
			Desligado	Indica que a potência é removida.		
RUN	Status da máquina	Verde	Ligado	Indica que o controlador está executando um aplicativo válido.		
			Piscando	Indica que o controlador tem um aplicativo válido que está parado.		
			Desligado	Indica que o controlador não está programado.		
ERR	Error	Verme-lho	Ligado*	EXCEÇÃO	Restringido	NÃO
			Intermitente (com o LED de status de RUN desligado)	ERRO INTERNO	Restringido	NÃO
			Intermitência lenta	Erro menor detectado ⁽²⁾	Sim	Depende do LED de status RUN
			1 sinal intermitente	Nenhum aplicativo	Sim	Sim
SD	Acesso ao cartão SD, página 61	Verde	Ligado	Indica que o cartão SD está sendo acessado.		
			Piscando	Indica que foi detectado um erro durante a operação do cartão SD.		
			Desligado	Indica que não está presente nenhum acesso (ocioso) ou nenhum cartão.		
BAT	Bateria, página 49	Verme-lho	Ligado	Indica que a bateria tem que ser substituída.		
			Piscando	Indica que a carga da bateria está baixa.		
			Desligado	Indica que a bateria está OK.		
SL	Linha em série 1, página 269	Verde	Ligado	Indica o status da Linha em série 1.		
			Piscando	Indica atividade na Linha em série 1.		
			Desligado	Indica ausência de comunicações em série.		

* O LED de ERR também está ligado durante o processo de arranque.

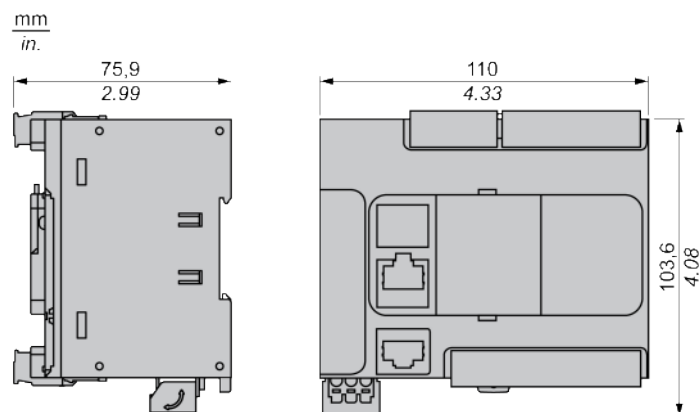
NOTA: Para obter informações sobre os LEDs integrados no conector de Ethernet, consulte os LEDs de status de Ethernet, página 269

(1) Para obter mais informações sobre a descrição do estado do controlador, consulte o Controlador lógico M221 - Guia de programação (consulte Modicon M221, Controlador lógico, Guia de programação).

(2) O controlador detectou um erro, mas permanece no estado RUNNING. O LED ERR pisca no controlador. Para obter mais informações, consulte M221 Logic Controller - Guia de programação.

Dimensões

A imagem a seguir mostra as dimensões externas dos controladores lógicos:



TM221C40R

O que há neste capítulo

Apresentação do TM221C40R	132
---------------------------------	-----

Visão geral

Este capítulo descreve o controlador lógico TM221C40R.

Apresentação do TM221C40R

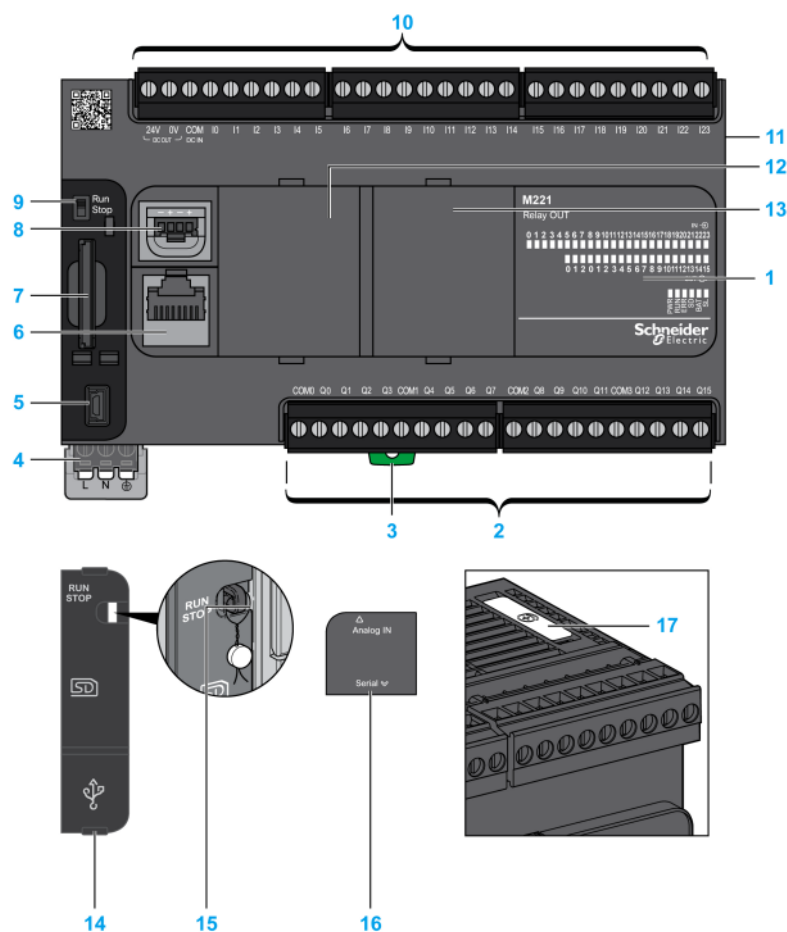
Visão geral

Os recursos a seguir estão integrados nos controladores lógicos TM221C40R:

- 24 entradas digitais
 - 4 entradas rápidas (HSC)
 - 20 entradas regulares
- 16 saídas digitais
 - 16 saídas de relé
- 2 entradas analógicas
- Portas de comunicação
 - 1 porta de linha em série
 - 1 porta de programação USB mini-B

Descrição

A imagem a seguir mostra os diferentes componentes dos controladores lógicos:

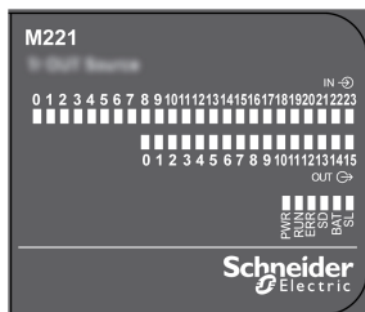


Nº	Descrição	Consulte
1	LEDs de status	—
2	Bloco terminal de saída removível	Regras para bloco terminal de parafuso removível, página 82
3	Trava de fixação para trilho da seção superior de 35 mm (1,38 pol.) (trilho DIN)	Trilho DIN
4	Fonte de alimentação de 100 a 240 VCA	Fonte de alimentação, página 90
5	Porta de programação USB mini-B / Para conexão de terminal a um PC de programação (EcoStruxure Machine Expert - Basic)	Porta de programação USB mini-B , página 266
6	Porta 1 de linha em série / conector RJ45 (RS-232 ou RS-485)	Linha em série 1, página 269
7	Abertura para cartão SD	Abertura para cartão SD, página 61
8	2 entradas analógicas	Entradas analógicas, página 181
9	Comutador RUN/STOP	Comutador RUN/STOP , página 59
10	Bloco terminal de entrada removível e fonte de alimentação incorporada usada para conectar os sensores às entradas. ⁽¹⁾	Regras para bloco terminal de parafuso removível, página 82
11	Conector de expansão de E/S	—
12	Abertura do cartucho 1	—
13	Abertura do cartucho 2	—
14	Cobertura protetora (abertura para cartão SD, chave R/S e porta de programação USB mini-B)	—
15	Gancho de bloqueio	—
16	Cobertura das entradas analógicas removíveis	—

Nº	Descrição	Consulte
17	Suporte da bateria	Instalação e substituição da bateria, página 50
<p>(1) Características da fonte de alimentação incorporada:</p> <ul style="list-style-type: none"> Tensão: 24 V -15%...+10% isolada I_{máx.}: 250 mA Sem proteção e sem detecção de sobrecarga <p>Consulte os Canais incorporados de E/S, página 154.</p>		

LEDs de status

A imagem a seguir mostra os LEDs de status:



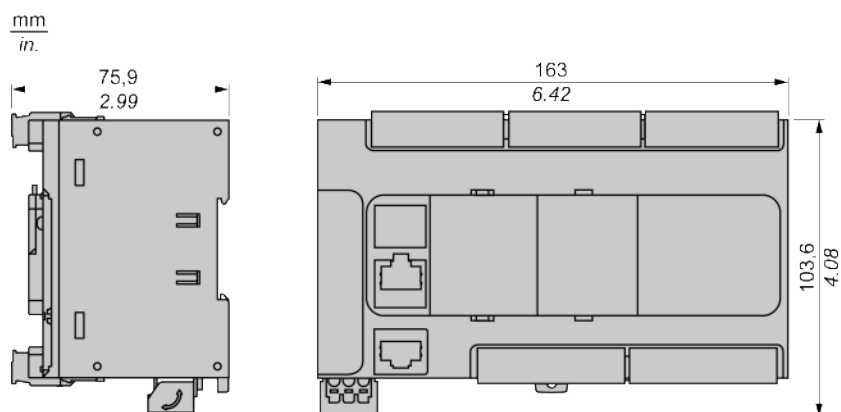
A tabela a seguir descreve os LEDs de status:

Rótulo	Tipo de função	Cor	Status	Descrição		
				Estados do controlador ⁽¹⁾	Comunicação da porta de prog.	Execução do aplicativo
PWR	Potência	Verde	Ligado	Indica que a potência é aplicada.		
			Desligado	Indica que a potência é removida.		
RUN	Status da máquina	Verde	Ligado	Indica que o controlador está executando um aplicativo válido.		
			Piscando	Indica que o controlador tem um aplicativo válido que está parado.		
			Desligado	Indica que o controlador não está programado.		
ERR	Error	Verme-lho	Ligado*	EXCEÇÃO	Restringido	NÃO
			Intermitente (com o LED de status de RUN desligado)	ERRO INTERNO	Restringido	NÃO
			Intermitência lenta	Erro menor detectado ⁽²⁾	Sim	Depende do LED de status RUN
			1 sinal intermitente	Nenhum aplicativo	Sim	Sim
SD	Acesso ao cartão SD, página 61	Verde	Ligado	Indica que o cartão SD está sendo acessado.		
			Piscando	Indica que foi detectado um erro durante a operação do cartão SD.		
			Desligado	Indica que não está presente nenhum acesso (ocioso) ou nenhum cartão.		
BAT	Bateria, página 49	Verme-lho	Ligado	Indica que a bateria tem que ser substituída.		
			Piscando	Indica que a carga da bateria está baixa.		
			Desligado	Indica que a bateria está OK.		
SL	Linha em série 1, página 269	Verde	Ligado	Indica o status da Linha em série 1.		
			Piscando	Indica atividade na Linha em série 1.		
			Desligado	Indica ausência de comunicações em série.		

Rótulo	Tipo de função	Cor	Status	Descrição		
				Estados do controlador ⁽¹⁾	Comunicação da porta de prog.	Execução do aplicativo
<p>* O LED de ERR também está ligado durante o processo de arranque.</p> <p>NOTA: Para obter informações sobre os LEDs integrados no conector de Ethernet, consulte os LEDs de status de Ethernet, página 269</p> <p>(1) Para obter mais informações sobre a descrição do estado do controlador, consulte o Controlador lógico M221 - Guia de programação (consulte Modicon M221, Controlador lógico, Guia de programação).</p> <p>(2) O controlador detectou um erro, mas permanece no estado RUNNING. O LED ERR pisca no controlador. Para obter mais informações, consulte M221 Logic Controller - Guia de programação.</p>						

Dimensões

A imagem a seguir mostra as dimensões externas dos controladores lógicos:



TM221CE40R

O que há neste capítulo

Apresentação do TM221CE40R.....	136
---------------------------------	-----

Visão geral

Este capítulo descreve o controlador lógico TM221CE40R.

Apresentação do TM221CE40R

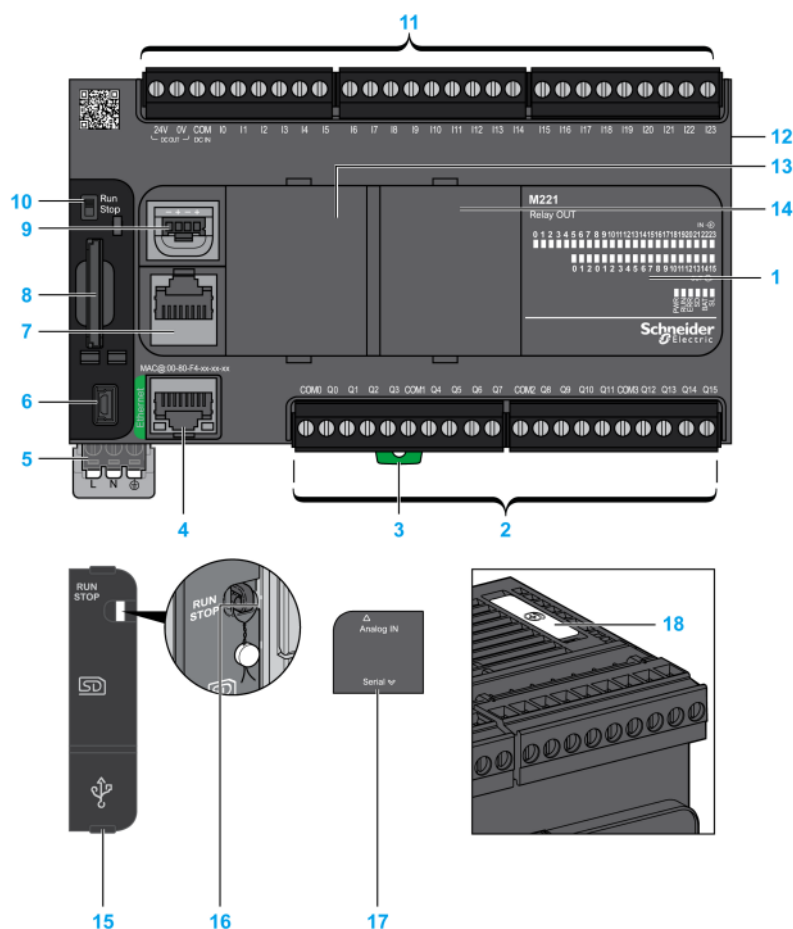
Visão geral

Os recursos a seguir estão integrados nos controladores lógicos TM221CE40R:

- 24 entradas digitais
 - 4 entradas rápidas (HSC)
 - 20 entradas regulares
- 16 saídas digitais
 - 16 saídas de relé
- 2 entradas analógicas
- Portas de comunicação
 - 1 porta de linha em série
 - 1 porta de programação USB mini-B
 - 1 porta de Ethernet

Descrição

A imagem a seguir mostra os diferentes componentes dos controladores lógicos:



Nº	Descrição	Consulte
1	LEDs de status	–
2	Bloco terminal de saída removível	Regras para bloco terminal de parafuso removível, página 82
3	Trava de fixação para trilho da seção superior de 35 mm (1,38 pol.) (trilho DIN)	Trilho DIN
4	Porta Ethernet / conector RJ45	Porta de Ethernet, página 267
5	Fonte de alimentação de 100 a 240 VCA	Intervalo da, página 90
6	Porta de programação USB mini-B / Para conexão de terminal a um PC de programação (EcoStruxure Machine Expert - Basic)	Porta de programação USB mini-B , página 266
7	Porta 1 de linha em série / conector RJ45 (RS-232 ou RS-485)	Linha em série 1, página 269
8	Abertura para cartão SD	Abertura para cartão SD, página 61
9	2 entradas analógicas	Entradas analógicas, página 181
10	Comutador RUN/STOP	Comutador RUN/STOP , página 59
11	Bloco terminal de entrada removível e fonte de alimentação incorporada usada para conectar os sensores às entradas. ⁽¹⁾	Regras para bloco terminal de parafuso removível, página 82
12	Conector de expansão de E/S	–
13	Abertura do cartucho 1	–
14	Abertura do cartucho 2	–
15	Cobertura protetora (abertura para cartão SD, chave R/S e porta de programação USB mini-B)	–
16	Gancho de bloqueio	–

Nº	Descrição	Consulte
17	Cobertura das entradas analógicas removíveis	–
18	Suporte da bateria	Instalação e substituição da bateria, página 50

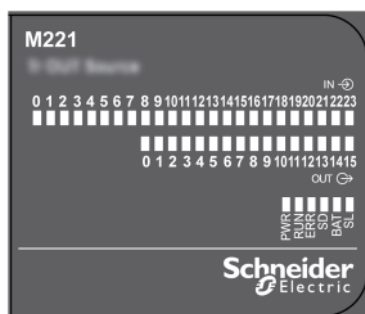
(1) Características da fonte de alimentação incorporada:

- Tensão: 24 V -15%...+10% isolada
- I_{máx.}: 250 mA
- Sem proteção e sem detecção de sobrecarga

Consulte os Canais incorporados de E/S, página 154.

LEDs de status

A imagem a seguir mostra os LEDs de status:



A tabela a seguir descreve os LEDs de status:

Rótulo	Tipo de função	Cor	Status	Descrição		
				Estados do controlador ⁽¹⁾	Comunicação da porta de prog.	Execução do aplicativo
PWR	Potência	Verde	Ligado	Indica que a potência é aplicada.		
			Desligado	Indica que a potência é removida.		
RUN	Status da máquina	Verde	Ligado	Indica que o controlador está executando um aplicativo válido.		
			Piscando	Indica que o controlador tem um aplicativo válido que está parado.		
			Desligado	Indica que o controlador não está programado.		
ERR	Error	Verme-lho	Ligado*	EXCEÇÃO	Restringido	NÃO
			Intermitente (com o LED de status de RUN desligado)	ERRO INTERNO	Restringido	NÃO
			Intermitência lenta	Erro menor detectado ⁽²⁾	Sim	Depende do LED de status RUN
			1 sinal intermitente	Nenhum aplicativo	Sim	Sim
SD	Acesso ao cartão SD, página 61	Verde	Ligado	Indica que o cartão SD está sendo acessado.		
			Piscando	Indica que foi detectado um erro durante a operação do cartão SD.		
			Desligado	Indica que não está presente nenhum acesso (ocioso) ou nenhum cartão.		
BAT	Bateria, página 49	Verme-lho	Ligado	Indica que a bateria tem que ser substituída.		
			Piscando	Indica que a carga da bateria está baixa.		
			Desligado	Indica que a bateria está OK.		

Rótulo	Tipo de função	Cor	Status	Descrição		
				Estados do controlador ⁽¹⁾	Comunicação da porta de prog.	Execução do aplicativo
SL	Linha em série 1, página 269	Verde	Ligado	Indica o status da Linha em série 1.		
			Piscando	Indica atividade na Linha em série 1.		
			Desligado	Indica ausência de comunicações em série.		

* O LED de ERR também está ligado durante o processo de arranque.

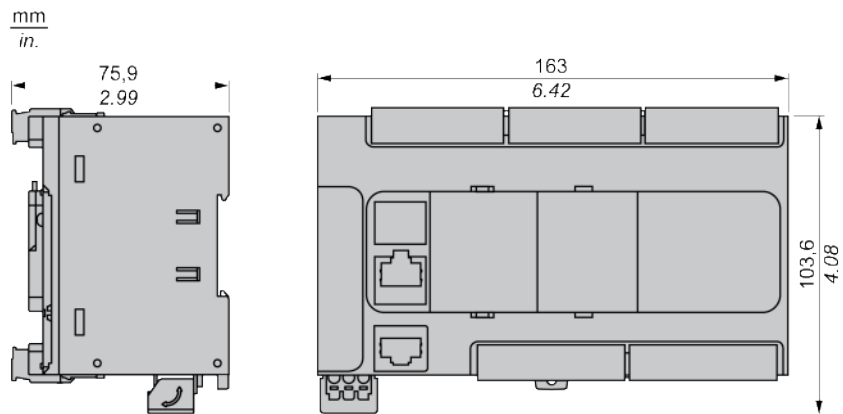
NOTA: Para obter informações sobre os LEDs integrados no conector de Ethernet, consulte os LEDs de status de Ethernet, página 269

(1) Para obter mais informações sobre a descrição do estado do controlador, consulte o Controlador lógico M221 - Guia de programação (consulte Modicon M221, Controlador lógico, Guia de programação).

(2) O controlador detectou um erro, mas permanece no estado RUNNING. O LED ERR pisca no controlador. Para obter mais informações, consulte M221 Logic Controller - Guia de programação.

Dimensões

A imagem a seguir mostra as dimensões externas dos controladores lógicos:



TM221C40T

O que há neste capítulo

Apresentação do TM221C40T..... 140

Visão geral

Este capítulo descreve o controlador lógico TM221C40T.

Apresentação do TM221C40T

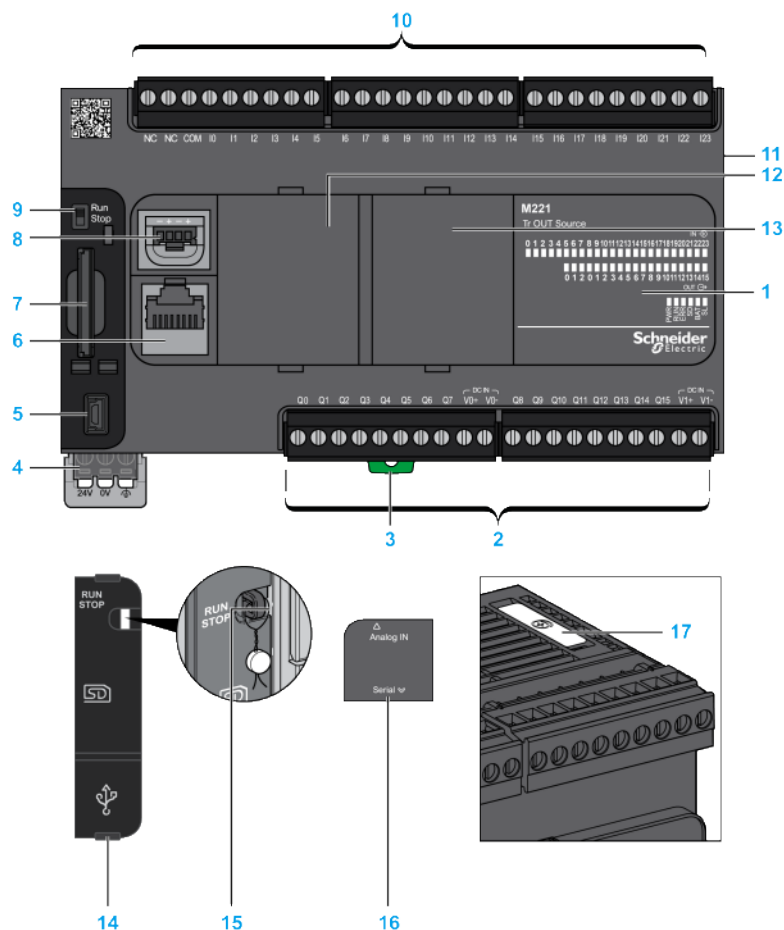
Visão geral

Os recursos seguintes estão integrados no controlador lógico TM221C40T:

- 24 entradas digitais
 - 4 entradas rápidas (HSC)
 - 20 entradas regulares
- 16 saídas digitais
 - 2 saídas de transistor da fonte rápidas
 - 14 saídas de transistor da fonte regulares
- 2 entradas analógicas
- Portas de comunicação
 - 1 porta de linha em série
 - 1 porta de programação USB mini-B

Descrição

A imagem a seguir mostra os diferentes componentes dos controladores lógicos:

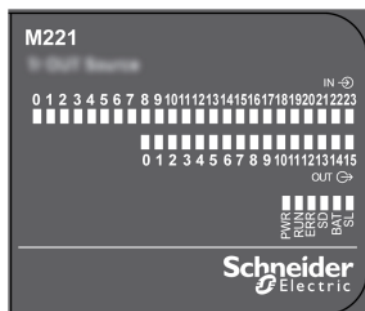


Nº	Descrição	Consulte
1	LEDs de status	–
2	Bloco terminal de saída removível	Regras para bloco terminal de parafuso removível, página 82
3	Trava de fixação para trilho da seção superior de 35 mm (1,38 pol.) (trilho DIN)	Trilho DIN
4	Fonte de alimentação de 24 VCC	Fonte de alimentação, página 85
5	Porta de programação USB mini-B / Para conexão de terminal a um PC de programação (EcoStruxure Machine Expert - Basic)	Porta de programação USB mini-B , página 266
6	Porta 1 de linha em série / conector RJ45 (RS-232 ou RS-485)	Linha em série 1, página 269
7	Abertura para cartão SD	Abertura para cartão SD, página 61
8	2 entradas analógicas	Entradas analógicas, página 181
9	Comutador RUN/STOP	Comutador RUN/STOP , página 59
10	Bloco terminal de entrada removível	Regras para bloco terminal de parafuso removível, página 82
11	Conector de expansão de E/S	–
12	Abertura do cartucho 1	–
13	Abertura do cartucho 2	–
14	Cobertura protetora (abertura para cartão SD, chave R/S e porta de programação USB mini-B)	–
15	Gancho de bloqueio	–

Nº	Descrição	Consulte
16	Cobertura das entradas analógicas removíveis	–
17	Suporte da bateria	Instalação e substituição da bateria, página 50

LEDs de status

A imagem a seguir mostra os LEDs de status:



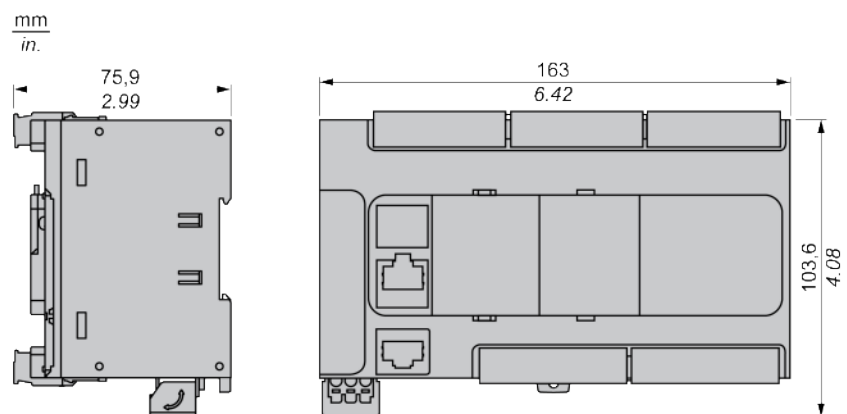
A tabela a seguir descreve os LEDs de status:

Rótulo	Tipo de função	Cor	Status	Descrição		
				Estados do controlador ⁽¹⁾	Comunicação da porta de prog.	Execução do aplicativo
PWR	Potência	Verde	Ligado	Indica que a potência é aplicada.		
			Desligado	Indica que a potência é removida.		
RUN	Status da máquina	Verde	Ligado	Indica que o controlador está executando um aplicativo válido.		
			Piscando	Indica que o controlador tem um aplicativo válido que está parado.		
			Desligado	Indica que o controlador não está programado.		
ERR	Error	Verme-lho	Ligado*	EXCEÇÃO	Restringido	NÃO
			Intermitente (com o LED de status de RUN desligado)	ERRO INTERNO	Restringido	NÃO
			Intermitência lenta	Erro menor detectado ⁽²⁾	Sim	Depende do LED de status RUN
			1 sinal intermitente	Nenhum aplicativo	Sim	Sim
SD	Acesso ao cartão SD, página 61	Verde	Ligado	Indica que o cartão SD está sendo acessado.		
			Piscando	Indica que foi detectado um erro durante a operação do cartão SD.		
			Desligado	Indica que não está presente nenhum acesso (ocioso) ou nenhum cartão.		
BAT	Bateria, página 49	Verme-lho	Ligado	Indica que a bateria tem que ser substituída.		
			Piscando	Indica que a carga da bateria está baixa.		
			Desligado	Indica que a bateria está OK.		
SL	Linha em série 1, página 269	Verde	Ligado	Indica o status da Linha em série 1.		
			Piscando	Indica atividade na Linha em série 1.		
			Desligado	Indica ausência de comunicações em série.		

Rótulo	Tipo de função	Cor	Status	Descrição		
				Estados do controlador ⁽¹⁾	Comunicação da porta de prog.	Execução do aplicativo
<p>* O LED de ERR também está ligado durante o processo de arranque.</p> <p>NOTA: Para obter informações sobre os LEDs integrados no conector de Ethernet, consulte os LEDs de status de Ethernet, página 269</p> <p>(1) Para obter mais informações sobre a descrição do estado do controlador, consulte o Controlador lógico M221 - Guia de programação (consulte Modicon M221, Controlador lógico, Guia de programação).</p> <p>(2) O controlador detectou um erro, mas permanece no estado RUNNING. O LED ERR pisca no controlador. Para obter mais informações, consulte M221 Logic Controller - Guia de programação.</p>						

Dimensões

A imagem a seguir mostra as dimensões externas dos controladores lógicos:



TM221CE40T

O que há neste capítulo

Apresentação do TM221CE40T	144
----------------------------------	-----

Visão geral

Este capítulo descreve o controlador TM221CE40T.

Apresentação do TM221CE40T

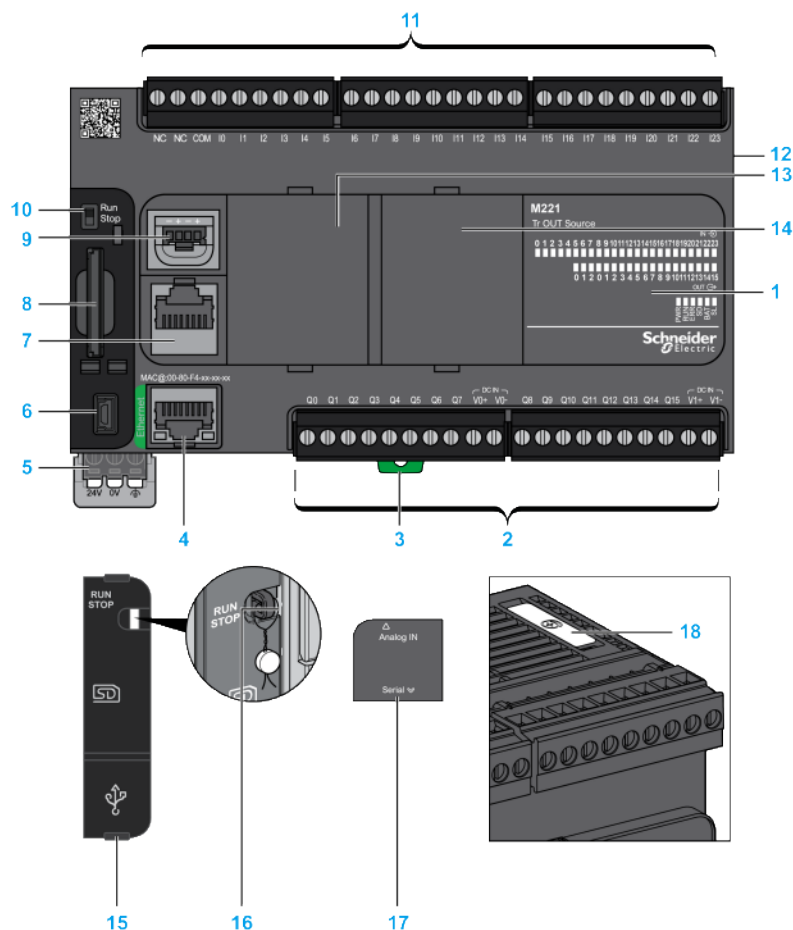
Visão geral

Os recursos a seguir estão integrados nos controladores lógicos TM221CE40T:

- 24 entradas digitais
 - 4 entradas rápidas (HSC)
 - 20 entradas regulares
- 16 saídas digitais
 - 2 saídas de transistor da fonte rápidas
 - 14 saídas de transistor da fonte regulares
- 2 entradas analógicas
- Portas de comunicação
 - 1 porta de linha em série
 - 1 porta de programação USB mini-B
 - 1 porta de Ethernet

Descrição

A imagem a seguir mostra os diferentes componentes dos controladores lógicos:

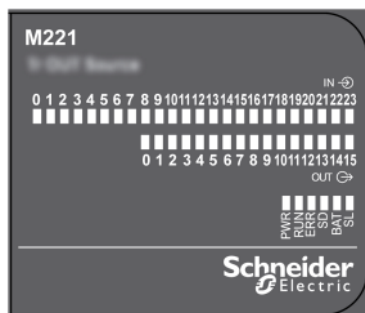


Nº	Descrição	Consulte
1	LEDs de status	—
2	Bloco terminal de saída removível	Regras para bloco terminal de parafuso removível, página 82
3	Trava de fixação para trilho da seção superior de 35 mm (1,38 pol.) (trilho DIN)	Trilho DIN
4	Porta Ethernet / conector RJ45	Porta de Ethernet, página 267
5	Fonte de alimentação de 24 VCC	Intervalo da, página 85
6	Porta de programação USB mini-B / Para conexão de terminal a um PC de programação (EcoStruxure Machine Expert - Basic)	Porta de programação USB mini-B , página 266
7	Porta 1 de linha em série / conector RJ45 (RS-232 ou RS-485)	Linha em série 1, página 269
8	Abertura para cartão SD	Abertura para cartão SD, página 61
9	2 entradas analógicas	Entradas analógicas, página 181
10	Comutador RUN/STOP	Comutador RUN/STOP , página 59
11	Bloco terminal de entrada removível	Regras para bloco terminal de parafuso removível, página 82
12	Conector de expansão de E/S	—
13	Abertura do cartucho 1	—
14	Abertura do cartucho 2	—
15	Cobertura protetora (abertura para cartão SD, chave R/S e porta de programação USB mini-B)	—
16	Gancho de bloqueio	—

Nº	Descrição	Consulte
17	Cobertura das entradas analógicas removíveis	–
18	Suporte da bateria	Instalação e substituição da bateria, página 50

LEDs de status

A imagem a seguir mostra os LEDs de status:



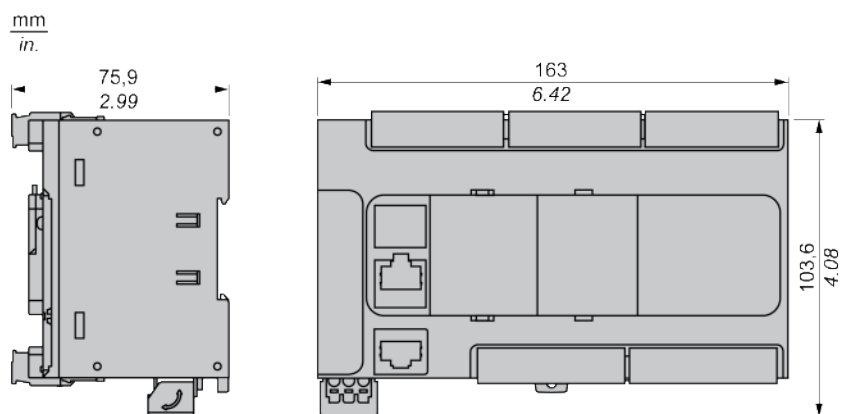
A tabela a seguir descreve os LEDs de status:

Rótulo	Tipo de função	Cor	Status	Descrição		
				Estados do controlador ⁽¹⁾	Comunicação da porta de prog.	Execução do aplicativo
PWR	Potência	Verde	Ligado	Indica que a potência é aplicada.		
			Desligado	Indica que a potência é removida.		
RUN	Status da máquina	Verde	Ligado	Indica que o controlador está executando um aplicativo válido.		
			Piscando	Indica que o controlador tem um aplicativo válido que está parado.		
			Desligado	Indica que o controlador não está programado.		
ERR	Error	Verme-lho	Ligado*	EXCEÇÃO	Restringido	NÃO
			Intermitente (com o LED de status de RUN desligado)	ERRO INTERNO	Restringido	NÃO
			Intermitência lenta	Erro menor detectado ⁽²⁾	Sim	Depende do LED de status RUN
			1 sinal intermitente	Nenhum aplicativo	Sim	Sim
SD	Acesso ao cartão SD, página 61	Verde	Ligado	Indica que o cartão SD está sendo acessado.		
			Piscando	Indica que foi detectado um erro durante a operação do cartão SD.		
			Desligado	Indica que não está presente nenhum acesso (ocioso) ou nenhum cartão.		
BAT	Bateria, página 49	Verme-lho	Ligado	Indica que a bateria tem que ser substituída.		
			Piscando	Indica que a carga da bateria está baixa.		
			Desligado	Indica que a bateria está OK.		
SL	Linha em série 1, página 269	Verde	Ligado	Indica o status da Linha em série 1.		
			Piscando	Indica atividade na Linha em série 1.		
			Desligado	Indica ausência de comunicações em série.		

Rótulo	Tipo de função	Cor	Status	Descrição		
				Estados do controlador ⁽¹⁾	Comunicação da porta de prog.	Execução do aplicativo
<p>* O LED de ERR também está ligado durante o processo de arranque.</p> <p>NOTA: Para obter informações sobre os LEDs integrados no conector de Ethernet, consulte os LEDs de status de Ethernet, página 269</p> <p>(1) Para obter mais informações sobre a descrição do estado do controlador, consulte o Controlador lógico M221 - Guia de programação (consulte Modicon M221, Controlador lógico, Guia de programação).</p> <p>(2) O controlador detectou um erro, mas permanece no estado RUNNING. O LED ERR pisca no controlador. Para obter mais informações, consulte M221 Logic Controller - Guia de programação.</p>						

Dimensões

A imagem a seguir mostra as dimensões externas dos controladores lógicos:



TM221C40U

O que há neste capítulo

Apresentação do TM221C40U 148

Visão geral

Este capítulo descreve o controlador lógico TM221C40U.

Apresentação do TM221C40U

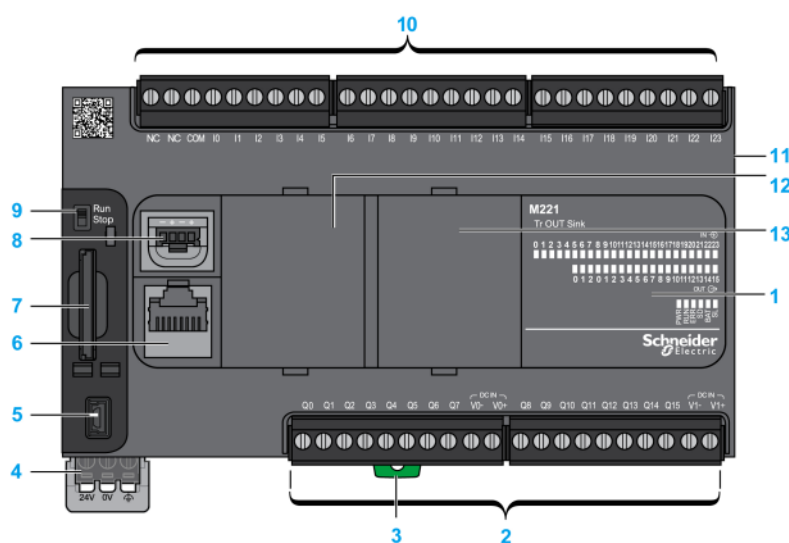
Visão geral

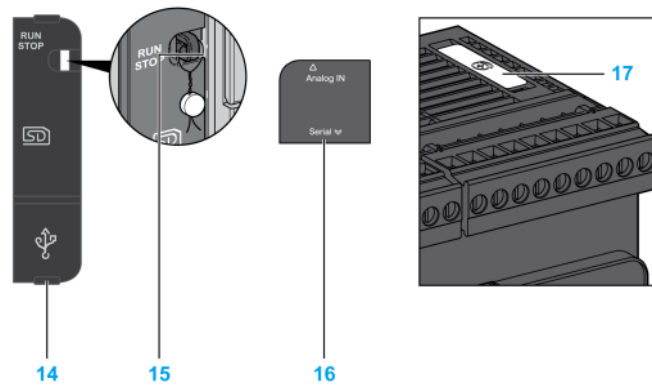
Os recursos seguintes estão integrados no controlador lógico TM221C40U:

- 24 entradas digitais
 - 4 entradas rápidas (HSC)
 - 20 entradas regulares
- 16 saídas digitais
 - 4 saídas de transistor dissipador rápidas
 - 12 saídas de transistor dissipador regulares
- 2 entradas analógicas
- Portas de comunicação
 - 1 porta de linha serial
 - 1 porta de programação USB mini-B

Descrição

A imagem a seguir mostra os diferentes componentes dos controladores lógicos:

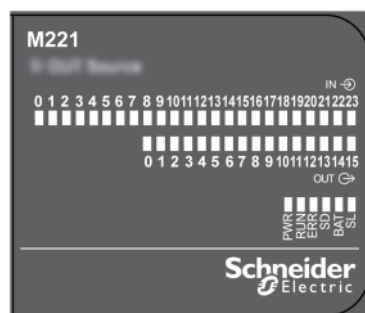




Nº	Descrição	Consulte
1	LEDs de status	–
2	Bloco terminal de saída removível	Regras para bloco terminal de parafuso removível, página 82
3	Trava de fixação para trilho da seção superior de 35 mm (1,38 pol.) (trilho DIN)	Trilho DIN
4	Fonte de alimentação de 24 VCC	Fonte de alimentação, página 85
5	Porta de programação USB mini-B / Para conexão de terminal a um PC de programação (EcoStruxure Machine Expert - Basic)	Porta de programação USB mini-B , página 266
6	Porta 1 de linha em série / conector RJ45 (RS-232 ou RS-485)	Linha em série 1, página 269
7	Abertura para cartão SD	Abertura para cartão SD, página 61
8	2 entradas analógicas	Entradas analógicas, página 181
9	Comutador RUN/STOP	Comutador RUN/STOP , página 59
10	Bloco terminal de entrada removível	Regras para bloco terminal de parafuso removível, página 82
11	Conector de expansão de E/S	–
12	Abertura do cartucho 1	–
13	Abertura do cartucho 2	–
14	Cobertura protetora (abertura para cartão SD, chave R/S e porta de programação USB mini-B)	–
15	Gancho de bloqueio	–
16	Cobertura das entradas analógicas removíveis	–
17	Suporte da bateria	Instalação e substituição da bateria, página 50

LEDs de status

A imagem a seguir mostra os LEDs de status:



A tabela a seguir descreve os LEDs de status:

Rótulo	Tipo de função	Cor	Status	Descrição		
				Estados do controlador ⁽¹⁾	Comunicação da porta de prog.	Execução do aplicativo
PWR	Potência	Verde	Ligado	Indica que a potência é aplicada.		
			Desligado	Indica que a potência é removida.		
RUN	Status da máquina	Verde	Ligado	Indica que o controlador está executando um aplicativo válido.		
			Piscando	Indica que o controlador tem um aplicativo válido que está parado.		
			Desligado	Indica que o controlador não está programado.		
ERR	Error	Verme-lho	Ligado*	EXCEÇÃO	Restringido	NÃO
			Intermitente (com o LED de status de RUN desligado)	ERRO INTERNO	Restringido	NÃO
			Intermitência lenta	Erro menor detectado ⁽²⁾	Sim	Depende do LED de status RUN
			1 sinal intermitente	Nenhum aplicativo	Sim	Sim
SD	Acesso ao cartão SD, página 61	Verde	Ligado	Indica que o cartão SD está sendo acessado.		
			Piscando	Indica que foi detectado um erro durante a operação do cartão SD.		
			Desligado	Indica que não está presente nenhum acesso (ocioso) ou nenhum cartão.		
BAT	Bateria, página 49	Verme-lho	Ligado	Indica que a bateria tem que ser substituída.		
			Piscando	Indica que a carga da bateria está baixa.		
			Desligado	Indica que a bateria está OK.		
SL	Linha em série 1, página 269	Verde	Ligado	Indica o status da Linha em série 1.		
			Piscando	Indica atividade na Linha em série 1.		
			Desligado	Indica ausência de comunicações em série.		

* O LED de ERR também está ligado durante o processo de arranque.

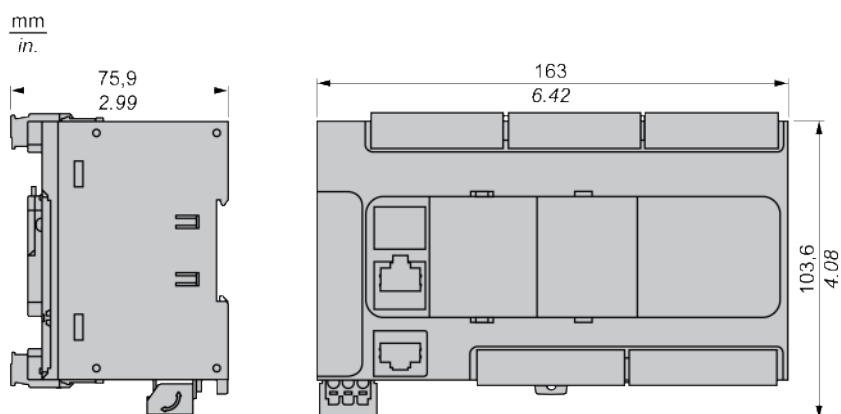
NOTA: Para obter informações sobre os LEDs integrados no conector de Ethernet, consulte os LEDs de status de Ethernet, página 269

(1) Para obter mais informações sobre a descrição do estado do controlador, consulte o Controlador lógico M221 - Guia de programação (consulte Modicon M221, Controlador lógico, Guia de programação).

(2) O controlador detectou um erro, mas permanece no estado RUNNING. O LED ERR pisca no controlador. Para obter mais informações, consulte M221 Logic Controller - Guia de programação.

Dimensões

A imagem a seguir mostra as dimensões externas dos controladores lógicos:



TM221CE40U

O que há neste capítulo

Apresentação do TM221CE40U 151

Visão geral

Este capítulo descreve o controlador lógico TM221CE40U.

Apresentação do TM221CE40U

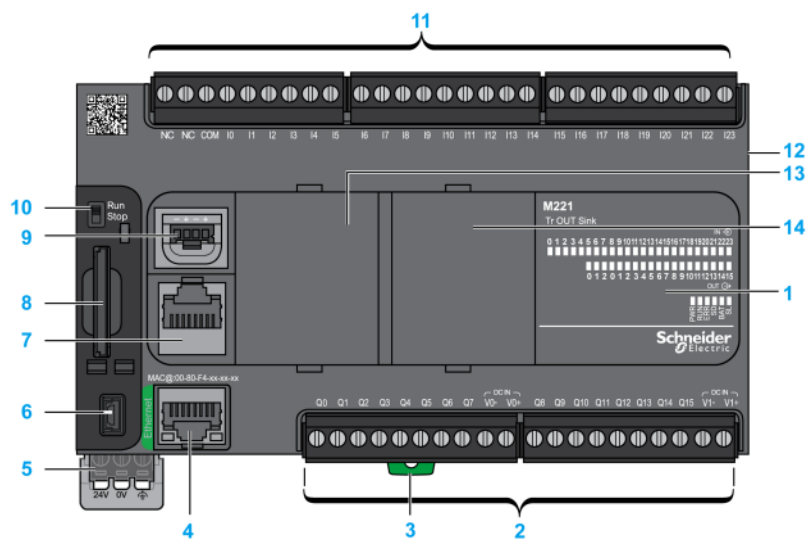
Visão geral

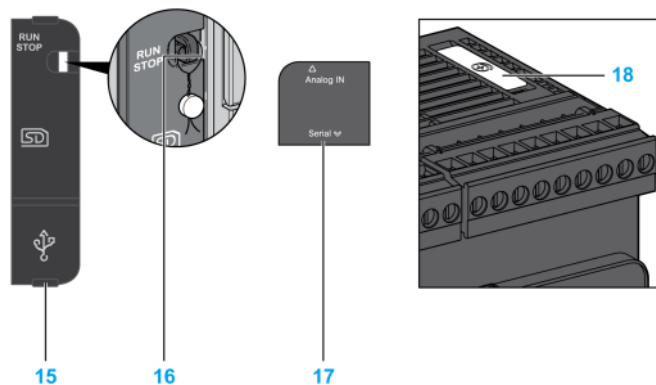
Os recursos seguintes estão integrados no controlador lógico TM221CE40U:

- 24 entradas digitais
 - 4 entradas rápidas (HSC)
 - 20 entradas regulares
- 16 saídas digitais
 - 4 saídas de transistor dissipador rápidas
 - 12 saídas de transistor dissipador regulares
- 2 entradas analógicas
- Portas de comunicação
 - 1 porta de linha em série
 - 1 porta de programação USB mini-B
 - 1 porta de Ethernet

Descrição

A imagem a seguir mostra os diferentes componentes dos controladores lógicos:

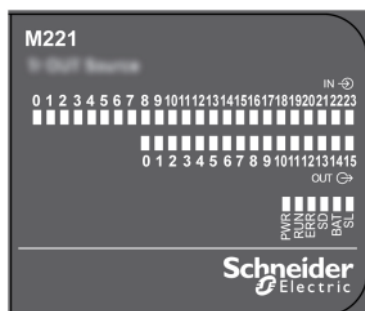




Nº	Descrição	Consulte
1	LEDs de status	–
2	Bloco terminal de saída removível	Regras para bloco terminal de parafuso removível, página 82
3	Trava de fixação para trilho da seção superior de 35 mm (1,38 pol.) (trilho DIN)	Trilho DIN
4	Porta Ethernet / conector RJ45	Porta de Ethernet, página 267
5	Fonte de alimentação de 24 VCC	Intervalo da, página 85
6	Porta de programação USB mini-B / Para conexão de terminal a um PC de programação (EcoStruxure Machine Expert - Basic)	Porta de programação USB mini-B , página 266
7	Porta 1 de linha em série / conector RJ45 (RS-232 ou RS-485)	Linha em série 1, página 269
8	Abertura para cartão SD	Abertura para cartão SD, página 61
9	2 entradas analógicas	Entradas analógicas, página 181
10	Comutador RUN/STOP	Comutador RUN/STOP , página 59
11	Bloco terminal de entrada removível	Regras para bloco terminal de parafuso removível, página 82
12	Conector de expansão de E/S	–
13	Abertura do cartucho 1	–
14	Abertura do cartucho 2	–
15	Cobertura protetora (abertura para cartão SD, chave R/S e porta de programação USB mini-B)	–
16	Gancho de bloqueio	–
17	Cobertura das entradas analógicas removíveis	–
18	Suporte da bateria	Instalação e substituição da bateria, página 50

LEDs de status

A imagem a seguir mostra os LEDs de status:



A tabela a seguir descreve os LEDs de status:

Rótulo	Tipo de função	Cor	Status	Descrição		
				Estados do controlador ⁽¹⁾	Comunicação da porta de prog.	Execução do aplicativo
PWR	Potência	Verde	Ligado	Indica que a potência é aplicada.		
			Desligado	Indica que a potência é removida.		
RUN	Status da máquina	Verde	Ligado	Indica que o controlador está executando um aplicativo válido.		
			Piscando	Indica que o controlador tem um aplicativo válido que está parado.		
			Desligado	Indica que o controlador não está programado.		
ERR	Error	Verme-lho	Ligado*	EXCEÇÃO	Restringido	NÃO
			Intermitente (com o LED de status de RUN desligado)	ERRO INTERNO	Restringido	NÃO
			Intermitência lenta	Erro menor detectado ⁽²⁾	Sim	Depende do LED de status RUN
			1 sinal intermitente	Nenhum aplicativo	Sim	Sim
SD	Acesso ao cartão SD, página 61	Verde	Ligado	Indica que o cartão SD está sendo acessado.		
			Piscando	Indica que foi detectado um erro durante a operação do cartão SD.		
			Desligado	Indica que não está presente nenhum acesso (ocioso) ou nenhum cartão.		
BAT	Bateria, página 49	Verme-lho	Ligado	Indica que a bateria tem que ser substituída.		
			Piscando	Indica que a carga da bateria está baixa.		
			Desligado	Indica que a bateria está OK.		
SL	Linha em série 1, página 269	Verde	Ligado	Indica o status da Linha em série 1.		
			Piscando	Indica atividade na Linha em série 1.		
			Desligado	Indica ausência de comunicações em série.		

* O LED de ERR também está ligado durante o processo de arranque.

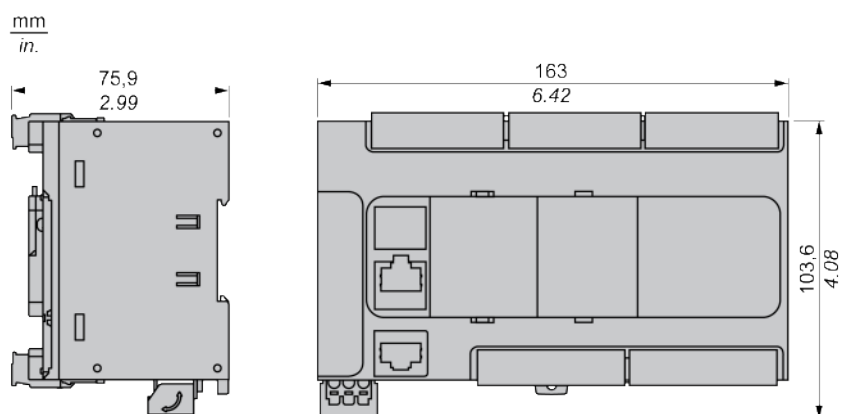
NOTA: Para obter informações sobre os LEDs integrados no conector de Ethernet, consulte os LEDs de status de Ethernet, página 269

(1) Para obter mais informações sobre a descrição do estado do controlador, consulte o Controlador lógico M221 - Guia de programação (consulte Modicon M221, Controlador lógico, Guia de programação).

(2) O controlador detectou um erro, mas permanece no estado RUNNING. O LED ERR pisca no controlador. Para obter mais informações, consulte M221 Logic Controller - Guia de programação.

Dimensões

A imagem a seguir mostra as dimensões externas dos controladores lógicos:



Canais de E/S incorporadas

O que há neste capítulo

Entradas digitais	154
Saídas de relé.....	167
Saídas de transistor regulares e rápidas	173
Entradas analógicas.....	181

Visão geral

Este capítulo descreve os canais de E/S incorporados.

Entradas digitais

Visão geral

O Controlador lógico Modicon TM221C tem entradas digitais incorporadas:

Referência	Número total de entradas digitais	Entradas rápidas que podem ser usadas como entradas 100 kHz HSC	Entradas regulares
TM221C16• TM221CE16•	9	4	5
TM221C24• TM221CE24•	14	4	10
TM221C40• TM221CE40•	24	4	20

Para obter mais informações, consulte Gerenciamento de entradas, página 53.

⚠ PERIGO

PERIGO DE INCÊNDIO

- Use somente os tamanhos de fios corretos para a capacidade máxima de corrente de canais E/S e o fornecimento de energia.
- Para a fiação das saída de relé (2 A), use condutores de, pelo menos, 0,5 mm² (AWG 20) com temperatura de, pelo menos, 80 °C.
- Para condutores comuns de fiação das saídas de relé (7 A) ou fiação das saídas de relé maior que 2 A, use condutores de no mínimo 1,0 mm² (AWG 16) com uma temperatura de, pelo menos, 80 °C.

O não cumprimento destas instruções poderá resultar em morte ou ferimentos graves.

⚠ ATENÇÃO

OPERAÇÃO NÃO INTENCIONAL DO EQUIPAMENTO

Não exceda nenhum dos valores nominais especificados nas tabelas de características ambientais e elétricas.

O não cumprimento destas instruções poderá resultar em morte, ferimentos graves ou danos do equipamento.

Características da entrada regular

A tabela a seguir descreve as características das entradas regulares do Controlador lógico TM221C:

Característica	Valor		
	TM221C16• TM221CE16•	TM221C24• TM221CE24•	TM221C40• TM221CE40•
Número de entradas regulares	5 entradas (I2, I3, I4, I5, I8)	10 entradas (de I2 a I5, de I8 a I13)	20 entradas (de I2 a I5, de I8 a I23)
Número de grupos de canais	1 linha comum para I0 a I8	1 linha comum para I0 a I13	1 linha comum para I0 a I23
Tipo de entrada	Tipo 1 (IEC/EN 61131-2)		
Tipo lógico	Dissipador/fonte		
Intervalo de voltagem de entrada	24 VCC		
Tensão de entrada nominal	19,2...28,8 VCC		
Corrente de entrada nominal	7 mA		
Impedância de entrada	3,4 kΩ		
Valores limite de entrada	Tensão no estado 1	> 15 VCC (de 15 a 28,8 VCC)	
	Tensão no estado 0	< 5 VCC (de 0 a 5 VCC)	
	Corrente no estado 1	> 2,5 mA	
	Corrente no estado 0	< 1,0 mA	
Descarga	Consulte Curvas de descarga, página 157		
Tempo de ativação	I2, I3, I4, I5	35 μs + valor do filtro ⁽¹⁾	
	De I8 a I23	100 μs + valor do filtro ⁽¹⁾	
Tempo de desativação	I2, I3, I4, I5	35 μs + valor do filtro ⁽¹⁾	
	De I8 a I23	100 μs + valor do filtro ⁽¹⁾	
Isolamento	Entre entrada e lógico interno	500 VCA	
Tipo de conexão	Blocos terminais de parafuso removível		
Durabilidade de inserção/remoção do conector	Mais de 100 vezes		
Cabo	Tipo	Não blindado	
	Comprimento	Máximo 30 m	
(1) Para obter mais informações, consulte Princípio de filtro integrador, página 53			

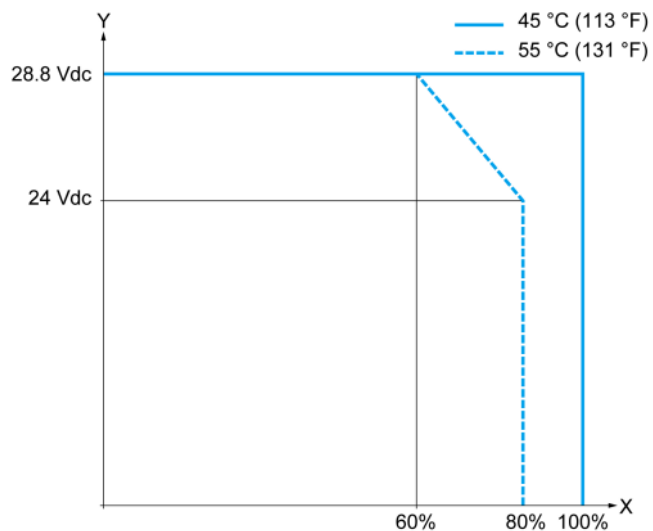
Características da entrada rápida

A tabela a seguir descreve as características das entradas rápidas do Controlador lógico TM221C:

Característica		Valor
Número de entradas rápidas		4 entradas (I0, I1, I6, I7)
Número de grupos de canais		1 linha comum
Tipo de entrada		Tipo 1 (IEC/EN 61131-2)
Tipo lógico		Dissipador/fonte
Tensão nominal de entrada		24 Vcc
Intervalo de voltagem de entrada		19,2...28,8 VCC
Corrente de entrada nominal		5 mA
Impedância de entrada		4,9 kΩ
Valores limite de entrada	Tensão no estado 1	> 15 VCC (de 15 a 28,8 VCC)
	Tensão no estado 0	< 5 VCC (de 0 a 5 VCC)
	Corrente no estado 1	> 2,6 mA
	Corrente no estado 0	< 0,6 mA
Descarga		Consulte Curvas de descarga, página 157
Tempo de ativação		5 μs + valor do filtro ⁽¹⁾
Tempo de desativação		5 μs + valor do filtro ⁽¹⁾
Frequência máxima HSC	Bifásico	100 kHz
	Monofásico	100 kHz
	Frequencímetro	100 kHz
Modo de operação HSC suportado		<ul style="list-style-type: none"> • Fase dupla [Impulso/Direção] • Fase dupla [Quadratura X1] • Fase dupla [Quadratura X2] • Fase dupla [Quadratura X4] • Monofásico • Frequencímetro
Isolamento	Entre entrada e lógico interno	500 VCA
	Entre grupos de canais	500 VCA
Tipo de conexão		Bloco de terminais de parafuso removível
Durabilidade de inserção/remoção do conector		Mais de 100 vezes
Cabo	Tipo	Blindado, incluindo fonte de alimentação de 24 VCC
	Comprimento	Máximo 10 m
(1) Para obter mais informações, consulte Princípio de filtro integrador, página 53		

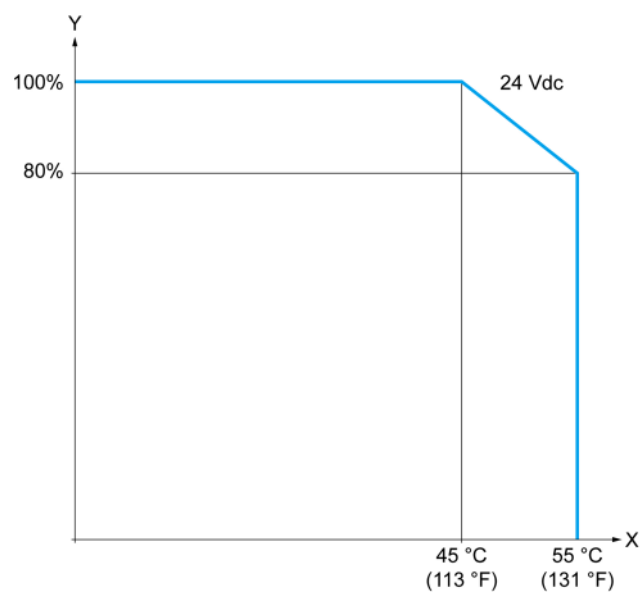
Curvas de descarga (sem cartucho)

As imagens a seguir mostram as curvas de descarga das entradas digitais incorporadas para uma configuração sem cartucho:



X Taxa de entrada simultânea ligada

Y Tensão de entrada

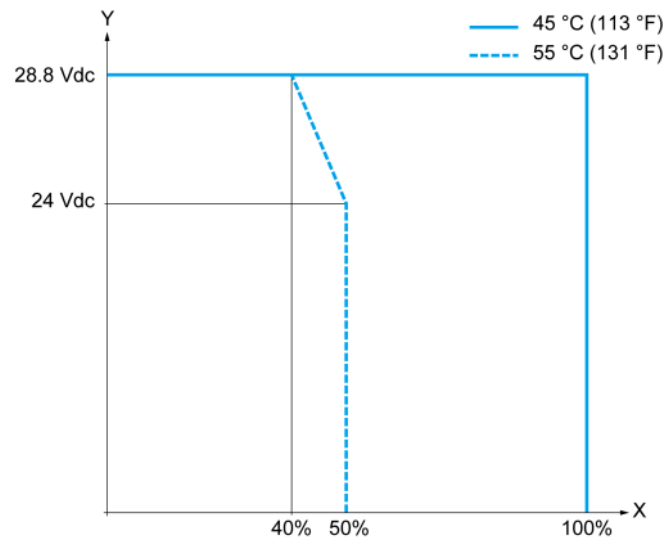


X Temperatura ambiente

Y Razão ON simultânea de entrada

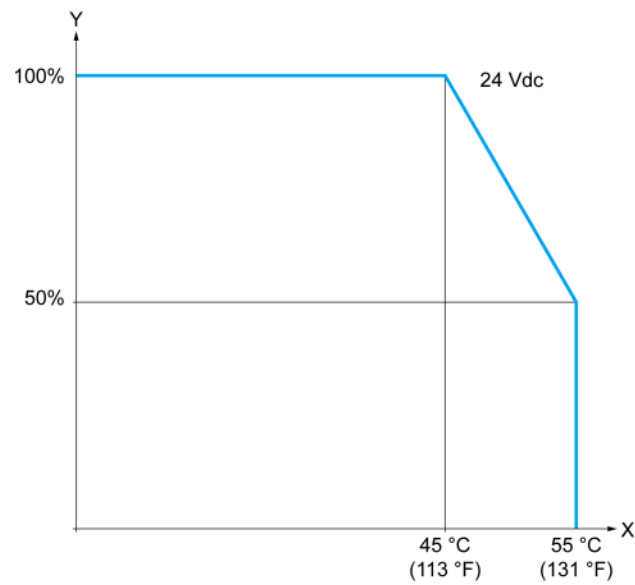
Curvas de descarga (com cartucho)

As imagens a seguir mostram as curvas de descarga das entradas digitais incorporadas para uma configuração com cartucho:



X Taxa de entrada simultânea ligada

Y Tensão de entrada

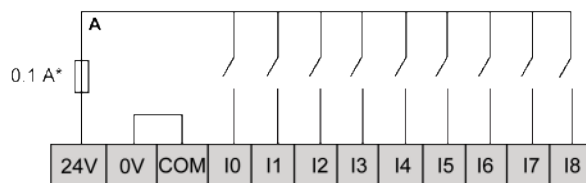


X Temperatura ambiente

Y Razão ON simultânea de entrada

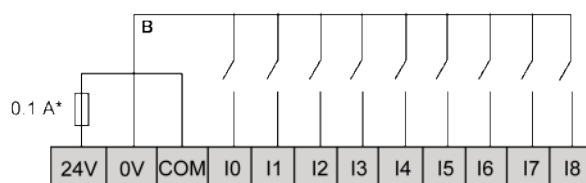
Diagramas de fiação do TM221C16R/TM221CE16R

A imagem a seguir apresenta o diagrama de fiação do coletor (lógica positiva) das entradas para os sensores para TM221C16R e TM221CE16R:



* Tipo de fusível T

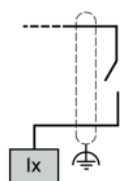
A imagem a seguir apresenta o diagrama de fiação de origem (lógica negativa) das entradas para os sensores para TM221C16R e TM221CE16R:



* Tipo de fusível T

NOTA: O Controlador lógico TM221C fornece 24 VCC de energia às entradas.

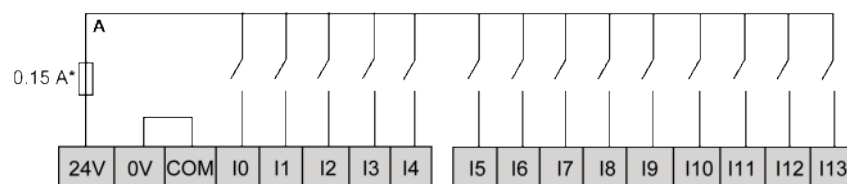
A imagem a seguir apresenta a conexão das entradas rápidas:



Ix I0, I1, I6, I7

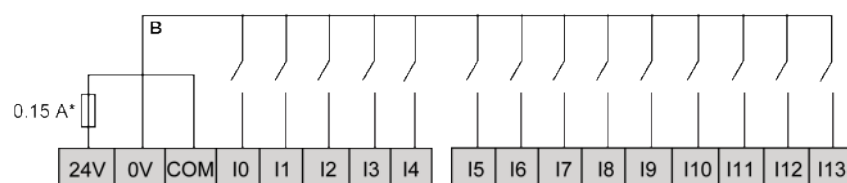
Diagramas de fiação do TM221C24R/TM221CE24R

A imagem a seguir apresenta o diagrama de fiação do coletor (lógica positiva) das entradas para os sensores para TM221C24R e TM221CE24R:



* Tipo de fusível T

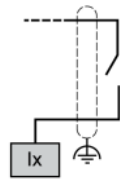
A imagem a seguir apresenta o diagrama de fiação de origem (lógica negativa) das entradas para os sensores para TM221C24R e TM221CE24R:



* Tipo de fusível T

NOTA: O Controlador lógico TM221C fornece 24 VCC de energia às entradas.

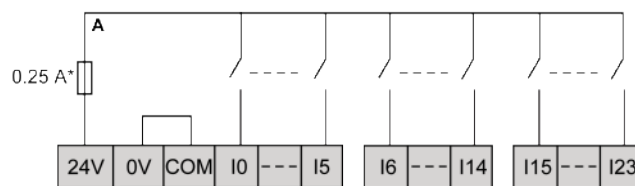
A imagem a seguir apresenta a conexão das entradas rápidas:



Ix I0, I1, I6, I7

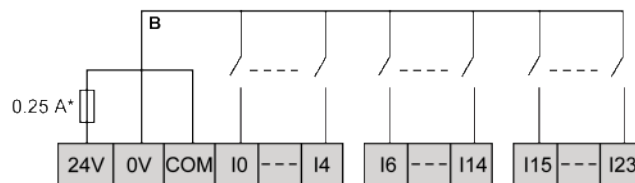
Diagramas de fiação do TM221C40R/TM221CE40R

A imagem a seguir apresenta o diagrama de fiação do coletor (lógica positiva) das entradas para os sensores para TM221C40R e TM221CE40R:



* Tipo de fusível T

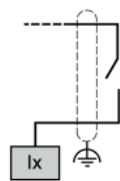
A imagem a seguir apresenta o diagrama de fiação de origem (lógica negativa) das entradas para os sensores para TM221C40R e TM221CE40R:



* Tipo de fusível T

NOTA: O Controlador lógico TM221C fornece 24 VCC de energia às entradas.

A imagem a seguir apresenta a conexão das entradas rápidas:



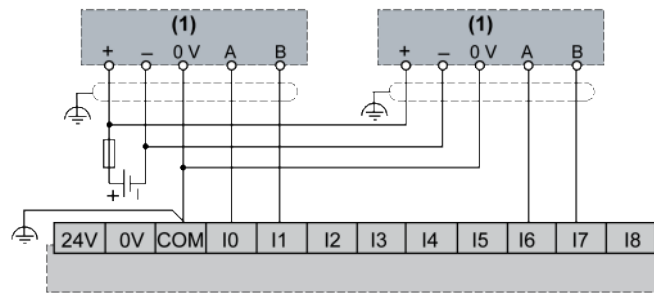
Ix I0, I1, I6, I7

Diagramas de fiação de exemplos do codificador de TM221C••R/ TM221CE••R

As imagens a seguir mostra quatro exemplos de fiação para TM221C••R e TM221CE••R:

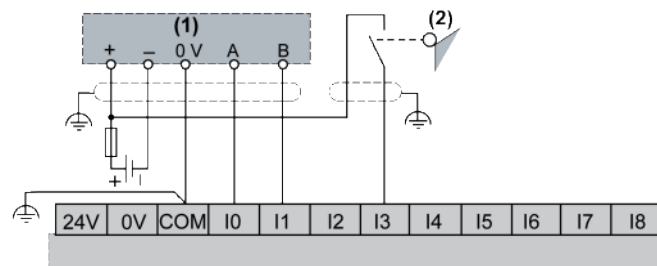
- codificador bifásico sem índice
- codificador bifásico com um interruptor de fim de curso e sem índice
- codificador bifásico com índice
- codificador bifásico com índice e sensor PNP

TM221C••R / TM221CE••R com um codificador bifásico sem índice:



(1) Codificador de fase dupla sem índice

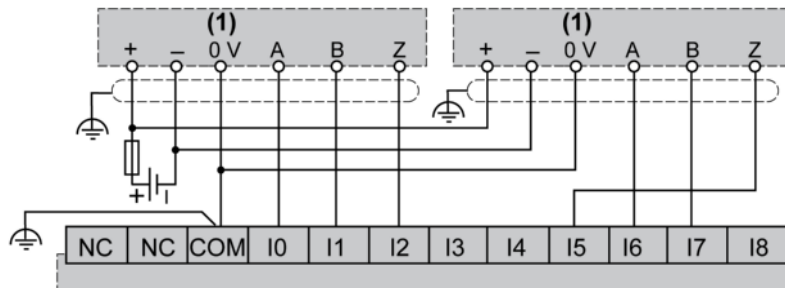
TM221C••R / TM221CE••R com um codificador bifásico com um interruptor de fim de curso e sem índice:



(1) Codificador de fase dupla sem índice

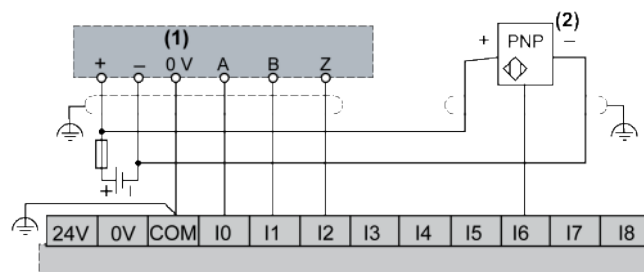
(2) Interruptor de fim de curso

TM221C••R / TM221CE••R com um codificador bifásico com índice:



(1) Codificador de fase dupla com índice

TM221C••R / TM221CE••R com um codificador bifásico com índice e sensor PNP:

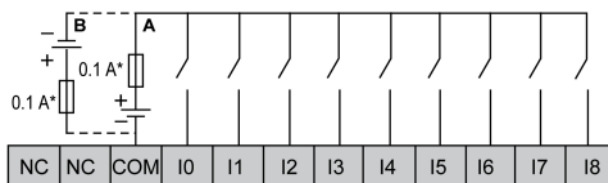


(1) Codificador de fase dupla com índice

(2) Sensor PNP

Diagramas de fiação do TM221C16T/TM221CE16T

A imagem a seguir apresenta a conexão das entradas aos sensores para TM221C16T e TM221CE16T:

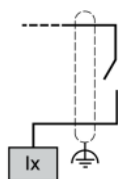


* Tipo de fusível T

A Fiação de dissipação (lógica positiva).

B Fiação da fonte (lógica negativa).

A imagem a seguir apresenta a conexão das entradas rápidas:



Ix I0, I1, I6, I7

⚠ ATENÇÃO

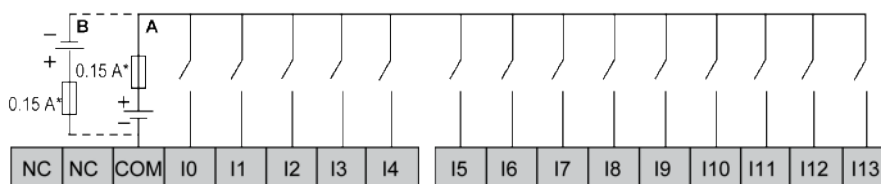
OPERAÇÃO NÃO INTENCIONAL DO EQUIPAMENTO

Não conecte nenhum fio a conexões reservadas ou não usadas ou a conexões designadas como "No Connection (N.C.)".

O não cumprimento destas instruções poderá resultar em morte, ferimentos graves ou danos do equipamento.

Diagramas de fiação do TM221C24T/TM221CE24T

A imagem a seguir apresenta a conexão das entradas aos sensores para TM221C24T e TM221CE24T:

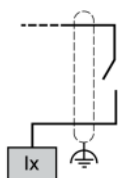


* Tipo de fusível T

A Fiação de dissipação (lógica positiva).

B Fiação da fonte (lógica negativa).

A imagem a seguir apresenta a conexão das entradas rápidas:

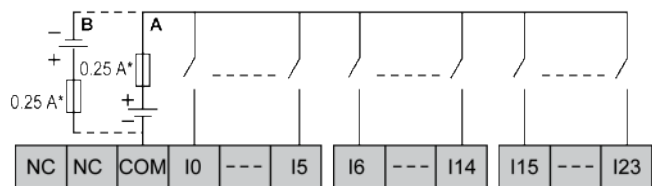


Ix I0, I1, I6, I7

⚠ ATENÇÃO
<p>OPERAÇÃO NÃO INTENCIONAL DO EQUIPAMENTO</p> <p>Não conecte nenhum fio a conexões reservadas ou não usadas ou a conexões designadas como "No Connection (N.C.)".</p> <p>O não cumprimento destas instruções poderá resultar em morte, ferimentos graves ou danos do equipamento.</p>

Diagramas de fiação do TM221C40T/TM221CE40T

A imagem a seguir apresenta a conexão das entradas aos sensores para TM221C40T e TM221CE40T:

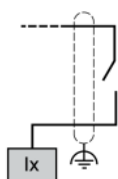


* Tipo de fusível T

A Fiação de dissipação (lógica positiva).

B Fiação da fonte (lógica negativa).

A imagem a seguir apresenta a conexão das entradas rápidas:



Ix I0, I1, I6, I7

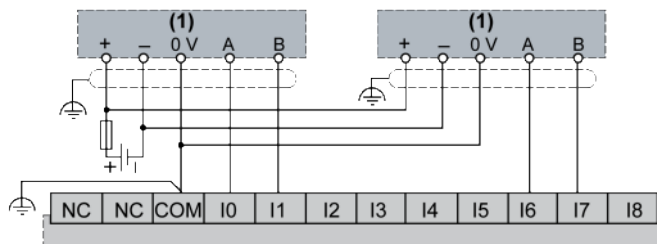
⚠ ATENÇÃO
<p>OPERAÇÃO NÃO INTENCIONAL DO EQUIPAMENTO</p> <p>Não conecte nenhum fio a conexões reservadas ou não usadas ou a conexões designadas como "No Connection (N.C.)".</p> <p>O não cumprimento destas instruções poderá resultar em morte, ferimentos graves ou danos do equipamento.</p>

Diagramas de fiação de exemplos do codificador de TM221C••T/ TM221CE••T

As imagens a seguir mostra quatro exemplos de fiação para TM221C••T e TM221CE••T:

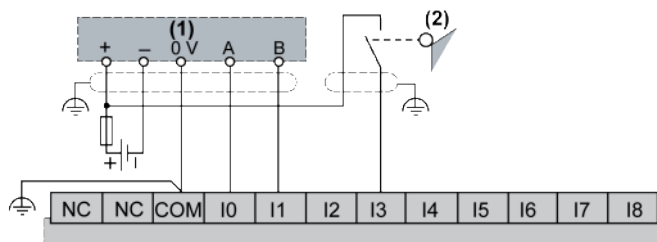
- codificador bifásico sem índice
- codificador bifásico com um interruptor de fim de curso e sem índice
- codificador bifásico com índice
- codificador bifásico com índice e sensor PNP

TM221C••T / TM221CE••T com um codificador bifásico sem índice:



(1) Codificador de fase dupla sem índice

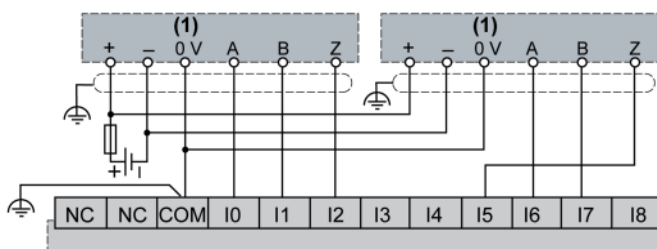
TM221C••T / TM221CE••T com um codificador bifásico com um interruptor de fim de curso e sem índice:



(1) Codificador de fase dupla sem índice

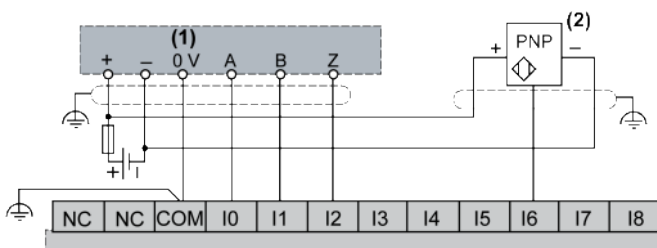
(2) Interruptor de fim de curso

TM221C••T / TM221CE••T com um codificador bifásico com índice:



(1) Codificador de fase dupla com índice

TM221C••T / TM221CE••T com um codificador bifásico com índice e sensor PNP:



(1) Codificador de fase dupla com índice

(2) Sensor PNP

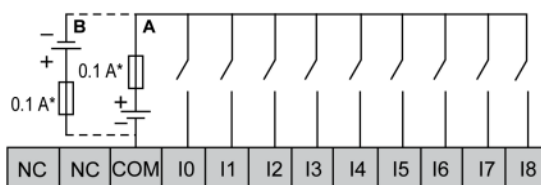
⚠ ATENÇÃO**OPERAÇÃO NÃO INTENCIONAL DO EQUIPAMENTO**

Não conecte nenhum fio a conexões reservadas ou não usadas ou a conexões designadas como "No Connection (N.C.)".

O não cumprimento destas instruções poderá resultar em morte, ferimentos graves ou danos do equipamento.

Diagramas de fiação do TM221C16U/TM221CE16U

A imagem a seguir apresenta a conexão das entradas aos sensores para TM221C16U e TM221CE16U:

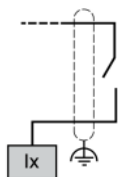


* Tipo de fusível T

A Fiação de dissipação (lógica positiva).

B Fiação da fonte (lógica negativa).

A imagem a seguir apresenta a conexão das entradas rápidas:



Ix I0, I1, I6, I7

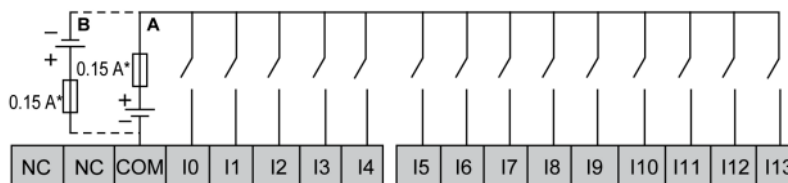
⚠ ATENÇÃO**OPERAÇÃO NÃO INTENCIONAL DO EQUIPAMENTO**

Não conecte nenhum fio a conexões reservadas ou não usadas ou a conexões designadas como "No Connection (N.C.)".

O não cumprimento destas instruções poderá resultar em morte, ferimentos graves ou danos do equipamento.

Diagramas de fiação do TM221C24U/TM221CE24U

A imagem a seguir apresenta a conexão das entradas aos sensores para TM221C24U e TM221CE24U:

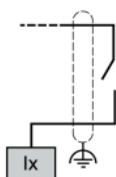


* Tipo de fusível T

A Fiação de dissipação (lógica positiva).

B Fiação da fonte (lógica negativa).

A imagem a seguir apresenta a conexão das entradas rápidas:



Ix IO, 11, I6, 17

⚠ ATENÇÃO

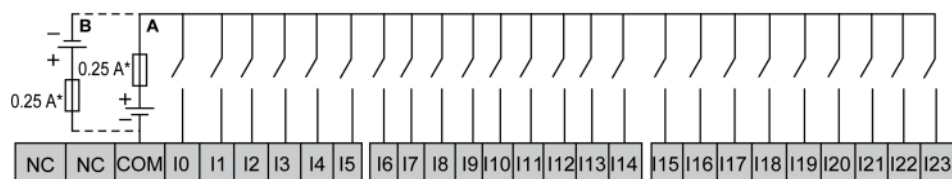
OPERAÇÃO NÃO INTENCIONAL DO EQUIPAMENTO

Não conecte nenhum fio a conexões reservadas ou não usadas ou a conexões designadas como "No Connection (N.C.)".

O não cumprimento destas instruções poderá resultar em morte, ferimentos graves ou danos do equipamento.

Diagramas de fiação do TM221C40U/TM221CE40U

A imagem a seguir apresenta a conexão das entradas aos sensores para TM221C40U e TM221CE40U:

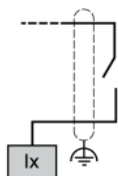


* Tipo de fusível T

A Fiação de dissipação (lógica positiva).

B Fiação da fonte (lógica negativa).

A imagem a seguir apresenta a conexão das entradas rápidas:



Ix I0, I1, I6, I7

⚠ ATENÇÃO

OPERAÇÃO NÃO INTENCIONAL DO EQUIPAMENTO

Não conecte nenhum fio a conexões reservadas ou não usadas ou a conexões designadas como "No Connection (N.C.)".

O não cumprimento destas instruções poderá resultar em morte, ferimentos graves ou danos do equipamento.

Saídas de relé

Visão geral

O Controlador lógico Modicon TM221C tem 7, 10 ou 16 saídas de relé incorporadas:

Referência	Número de saídas de relé
TM221C16R / TM221CE16R	7
TM221C24R / TM221CE24R	10
TM221C40R / TM221CE40R	16

Para obter mais informações, consulte Gerenciamento de saídas, página 56.

⚠ PERIGO

PERIGO DE INCÊNDIO

- Use somente os tamanhos de fios corretos para a capacidade máxima de corrente de canais E/S e o fornecimento de energia.
- Para a fiação das saída de relé (2 A), use condutores de, pelo menos, 0,5 mm² (AWG 20) com temperatura de, pelo menos, 80 °C.
- Para condutores comuns de fiação das saídas de relé (7 A) ou fiação das saídas de relé maior que 2 A, use condutores de no mínimo 1,0 mm² (AWG 16) com uma temperatura de, pelo menos, 80 °C.

O não cumprimento destas instruções poderá resultar em morte ou ferimentos graves.

⚠ ATENÇÃO

OPERAÇÃO NÃO INTENCIONAL DO EQUIPAMENTO

Não exceda nenhum dos valores nominais especificados nas tabelas de características ambientais e elétricas.

O não cumprimento destas instruções poderá resultar em morte, ferimentos graves ou danos do equipamento.

Características de saídas de relé

A tabela a seguir descreve as características do Controlador lógico TM221C com entradas de relé:

Característica	Valor		
	TM221C16R / TM221CE16R	TM221C24R / TM221CE24R	TM221C40R / TM221CE40R
Número de saídas de relé	7 saídas	10 saídas	16 saídas
Número de grupos de canais	1 linha comum para Q0 a Q3 1 linha comum para Q4 a Q6	1 linha comum para Q0 a Q3 1 linha comum para Q4 a Q7 1 linha comum para Q8 e Q9	1 linha comum para Q0 a Q3 1 linha comum para Q4 a Q7 1 linha comum para Q8 a Q11 1 linha comum para Q12 a Q15
Tipo de saída	Relé		
Tipo de contato	NA (Normalmente aberto)		
Voltagem de saída nominal	24 VCC, 240 VCA		
Tensão máxima a 2 A	30 VCC, 264 VCA		
Carga de ativação mínima	5 VCC a 10 mA		
Corrente de saída nominal	2 A		
Corrente de saída máxima	2 A por saída		
	7 A para comum 0 (de Q0 a Q3) 6 A para comum 1 (de Q4 a Q6)	7 A para comum 0 (de Q0 a Q3) 7 A para comum 1 (de Q4 a Q7) 4 A para comum 2 (Q8, Q9)	7 A por comum
Frequência de saída máxima com carga máxima	20 operações por minuto		
Descarga	Sem descarga		
Tempo de ativação	Máx. 10 ms		
Tempo de desativação	Máx. 10 ms		
Resistência dos contatos	Máx. 30 mΩ		
Vida mecânica	20 milhões de operações		
Vida elétrica	Sob carga resistiva	Consulte Limitação de energia, página 169	
	Sob carga indutiva		
Proteção contra curto-circuito	Não		
Isolamento	Entre saída e lógico interno	500 VCA	
	Entre grupos de canais	500 VCA	
Tipo de conexão	Blocos terminais de parafuso removível		
Durabilidade de inserção/remoção do conector	Mais de 100 vezes		
Cabo	Tipo	Não blindado	
	Comprimento	Máx. de 30 m	
NOTA: Consulte Proteger saídas de danos de carga indutiva, página 84 para obter informações adicionais relacionadas à proteção das saídas.			

Limitação de energia

A tabela a seguir descreve a limitação de energia das saídas de relé, dependendo da voltagem, do tipo de carga e do número de operações necessárias.

Estes controladores não suportam cargas capacitivas.

⚠ ATENÇÃO

SAÍDAS DE RELÉ SOLDADAS FECHADAS

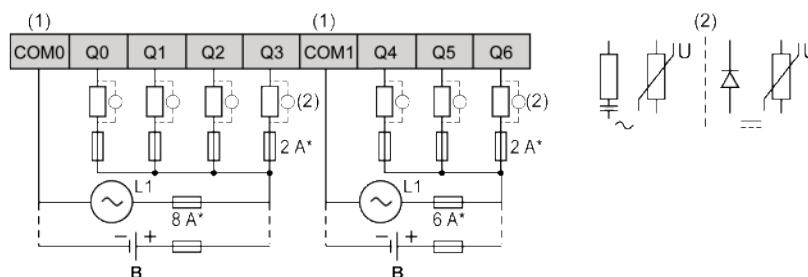
- Sempre proteja as saídas de relé de danos de carga de corrente alternada indutiva usando um circuito ou dispositivo de proteção.
- Não conecte saídas de relé para cargas capacitivas.

O não cumprimento destas instruções poderá resultar em morte, ferimentos graves ou danos do equipamento.

Limitações de energia				
Tensão	24 VCC	120 VCA	240 VCA	Número de operações
Potência das cargas resistivas	–	240 VA	480 VA	100 000
AC-12		80 VA	160 VA	300 000
Potência das cargas indutivas	–	60 VA	120 VA	100 000
AC-15 (cos φ = 0,35)		18 VA	36 VA	300 000
Potência das cargas indutivas	–	120 VA	240 VA	100 000
AC-14 (cos φ = 0,7)		36 VA	72 VA	300 000
Potência das cargas resistivas	48 W	–	–	100 000
DC-12	16 W			300 000
Potência das cargas indutivas	24 W	–	–	100 000
DC-13 L/R = 7 ms	7,2 W			300 000

Diagramas de fiação de saídas de relé - Lógica negativa (coletor)

A imagem a seguir apresenta o diagrama de fiação do coletor (lógica negativa) das saídas para a carga para TM221C16R/TM221CE16R:



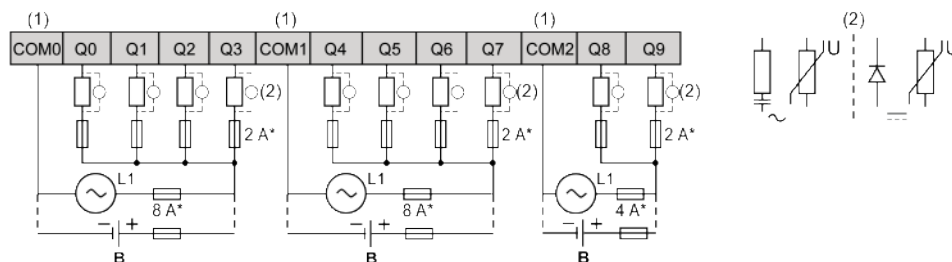
* Tipo de fusível T

(1) Os terminais COM1 e COM2 **não** estão conectados internamente.

(2) Para melhorar a vida útil dos contatos e proteger contra potenciais danos de carga indutiva, deve-se conectar um diodo autônomo em paralelo com cada carga de CC indutiva ou um amortecedor RC em paralelo com cada carga AC indutiva.

B Fiação da pia (lógica negativa)

A imagem a seguir apresenta o diagrama de fiação do coletor (lógica negativa) das saídas para a carga para TM221C24R/TM221CE24R:



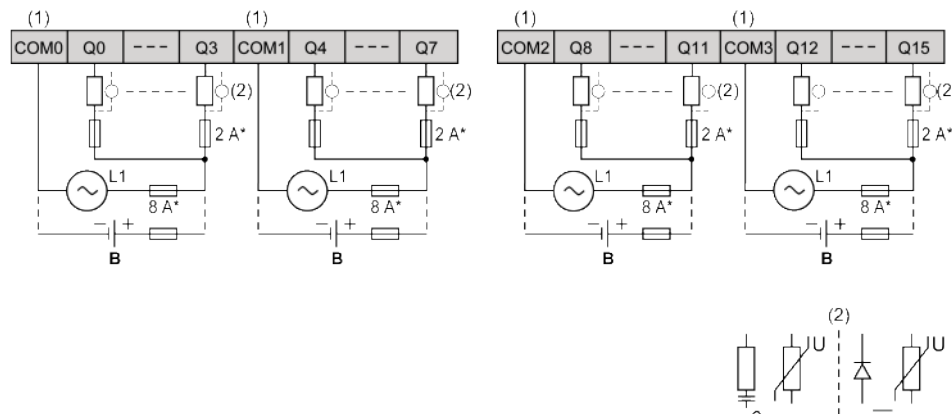
* Tipo de fusível T

(1) Os terminais COM0, COM1 e COM2 **não** estão conectados internamente.

(2) Para melhorar a vida útil dos contatos e proteger contra potenciais danos de carga indutiva, deve-se conectar um diodo autônomo em paralelo com cada carga de CC indutiva ou um amortecedor RC em paralelo com cada carga AC indutiva.

B Fiação da pia (lógica negativa)

A imagem a seguir apresenta o diagrama de fiação do coletor (lógica negativa) das saídas para a carga para TM221C40R/TM221CE40R:



* Tipo de fusível T

(1) Os terminais COM0, COM1, COM2 e COM3 **não** estão conectados internamente.

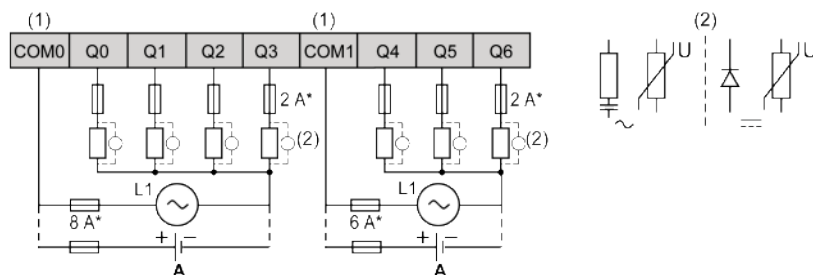
(2) Para melhorar a vida útil dos contatos e proteger contra potenciais danos de carga indutiva, deve-se conectar um diodo autônomo em paralelo com cada carga de CC indutiva ou um amortecedor RC em paralelo com cada carga AC indutiva.

B Fiação da pia (lógica negativa)

NOTA: O valores de fusível atribuídos foram especificados para as características de corrente máxima do controlador de E/S e comuns associados. Você poderá ter outras considerações aplicáveis baseadas nos tipos únicos de dispositivos de entrada e saída conectados, pelo que você deverá dimensionar seus fusíveis em conformidade.

Diagramas de fiação de saídas de relé - Lógica positiva (origem)

A imagem a seguir apresenta o diagrama de fiação de origem (lógica positiva) das saídas para a carga para TM221C16R / TM221CE16R:



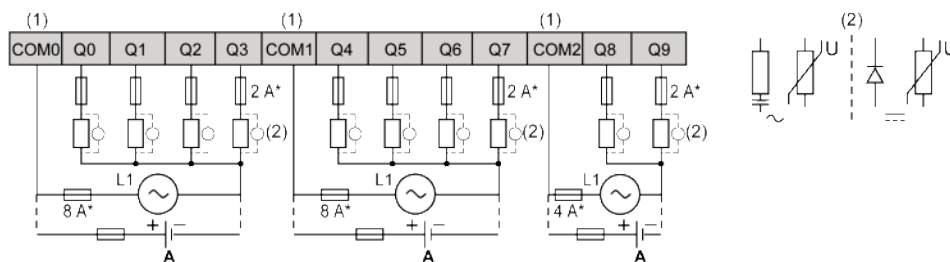
* Tipo de fusível T

(1) Os terminais COM1 e COM2 **não** estão conectados internamente.

(2) Para melhorar a vida útil dos contatos e proteger contra potenciais danos de carga indutiva, deve-se conectar um diodo autônomo em paralelo com cada carga de CC indutiva ou um amortecedor RC em paralelo com cada carga AC indutiva.

A Fiação da fonte (lógica positiva)

A imagem a seguir apresenta o diagrama de fiação de origem (lógica positiva) das saídas para a carga para TM221C24R / TM221CE24R:



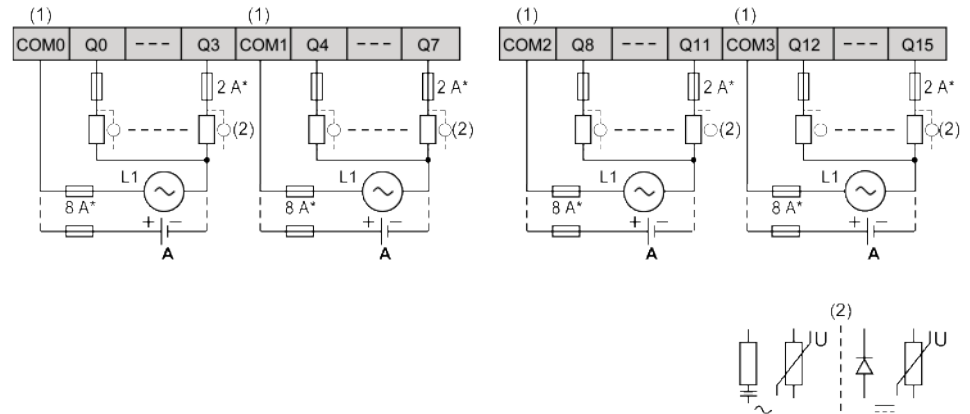
* Tipo de fusível T

(1) Os terminais COM0, COM1 e COM2 **não** estão conectados internamente.

(2) Para melhorar a vida útil dos contatos e proteger contra potenciais danos de carga indutiva, deve-se conectar um diodo autônomo em paralelo com cada carga de CC indutiva ou um amortecedor RC em paralelo com cada carga AC indutiva.

A Fiação da fonte (lógica positiva)

A imagem a seguir apresenta o diagrama de fiação de origem (lógica positiva) das saídas para a carga para TM221C40R / TM221CE40R:



* Tipo de fusível T

(1) Os terminais COM0, COM1, COM2 e COM3 **não** estão conectados internamente.

(2) Para melhorar a vida útil dos contatos e proteger contra potenciais danos de carga indutiva, deve-se conectar um diodo autônomo em paralelo com cada carga de CC indutiva ou um amortecedor RC em paralelo com cada carga AC indutiva.

A Fiação da fonte (lógica positiva)

NOTA: O valores de fusível atribuídos foram especificados para as características de corrente máxima do controlador de E/S e comuns associados. Você poderá ter outras considerações aplicáveis baseadas nos tipos únicos de dispositivos de entrada e saída conectados, pelo que você deverá dimensionar seus fusíveis em conformidade.

Saídas de transistor regulares e rápidas

Visão geral

O Controlador Lógico Modicon TM221C tem saídas de transistor regulares e rápidas incorporadas:

Referência	Número total de saídas digitais	Saídas de transistor	Saídas rápidas
TM221C16T / TM221CE16T	7	5	2
TM221C16U / TM221CE16U	7	5	2
TM221C24T / TM221CE24T	10	8	2
TM221C24U / TM221CE24U	10	8	2
TM221C40T / TM221CE40T	16	14	2
TM221C40U / TM221CE40U	16	12	4

Para obter mais informações, consulte Gerenciamento de saídas, página 56.

⚠ PERIGO

PERIGO DE INCÊNDIO

- Use somente os tamanhos de fios corretos para a capacidade máxima de corrente de canais E/S e o fornecimento de energia.
- Para a fiação das saída de relé (2 A), use condutores de, pelo menos, 0,5 mm² (AWG 20) com temperatura de, pelo menos, 80 °C.
- Para condutores comuns de fiação das saídas de relé (7 A) ou fiação das saídas de relé maior que 2 A, use condutores de no mínimo 1,0 mm² (AWG 16) com uma temperatura de, pelo menos, 80 °C.

O não cumprimento destas instruções poderá resultar em morte ou ferimentos graves.

⚠ ATENÇÃO

OPERAÇÃO NÃO INTENCIONAL DO EQUIPAMENTO

Não exceda nenhum dos valores nominais especificados nas tabelas de características ambientais e elétricas.

O não cumprimento destas instruções poderá resultar em morte, ferimentos graves ou danos do equipamento.

Características de saída de transistor regular

A tabela a seguir descreve as características das saídas de transistor regulares do Controlador lógico TM221C:

Característica	Valor		
	TM221C16T / TM221CE16T / TM221C16U / TM221CE16U	TM221C24T / TM221CE24T / TM221C24U / TM221CE24U	TM221C40T / TM221CE40T / TM221C40U / TM221CE40U
Número de saídas de transistor regulares	5 saídas (de Q2 a Q6)	8 saídas (de Q2 a Q9)	14 saídas (de Q2 a Q15) (TM221C40T / TM221CE40T) 12 saídas (de Q4 a Q15) (TM221C40U / TM221CE40U)
Número de grupos de canais	1 linha comum para Q0 a Q6	1 linha comum para Q0 a Q9	1 linha comum para Q0 a Q7 1 linha comum para Q8 a Q15
Tipo de saída	Transistor		
Tipo lógico	Fonte para TM221•••T Dissipador para TM221•••U		
Voltagem de saída nominal	24 VCC		
Intervalo da tensão de saída	19,2...28,8 VCC		
Corrente de saída nominal	0,5 A		
Corrente de saída total	3,5 A para grupo de canais de Q0 a Q6	5 A para grupo de canais de Q0 a Q9	4 A para grupo de canais de Q0 a Q7 4 A para grupo de canais de Q8 a Q15
Queda de tensão	1 VCC máx.		
Corrente de fuga quando desligado	0,1 mA		
Potência máxima da lâmpada de filamento	12 W máx.		
Descarga	Consulte Curvas de descarga, página 176		
Tempo de ativação	Q2, Q3	Máx. 50 µs	
	Outras saídas regulares	Máx. 300 µs	
Tempo de desativação	Q2, Q3	Máx. 50 µs	
	Outras saídas regulares	Máx. 300 µs	
Proteção contra curto-circuito	Sim (somente TM221C•••T)		
Corrente de pico de saída de curto-circuito	1,3 A		
Reativação automática após curto-circuito ou sobrecarga	Sim, a cada 1 s		
Voltagem de fixação	Máx. 39 VCC ± 1 VCC		
Frequência de comutação	Sob carga resistiva	100 Hz máx.	
Isolamento	Entre saída e lógico interno	500 VCA	
Tipo de conexão	Blocos terminais de parafuso removível		
Durabilidade de inserção/remoção do conector	Mais de 100 vezes		
Cabo	Tipo	Não blindado	
	Comprimento	Máx. de 30 m (98 pés)	

Característica	Valor		
	TM221C16T / TM221CE16T / TM221C16U / TM221CE16U	TM221C24T / TM221CE24T / TM221C24U / TM221CE24U	TM221C40T / TM221CE40T / TM221C40U / TM221CE40U
NOTA: Consulte Proteger saídas de danos de carga indutiva, página 84 para obter informações adicionais relacionadas à proteção das saídas.			

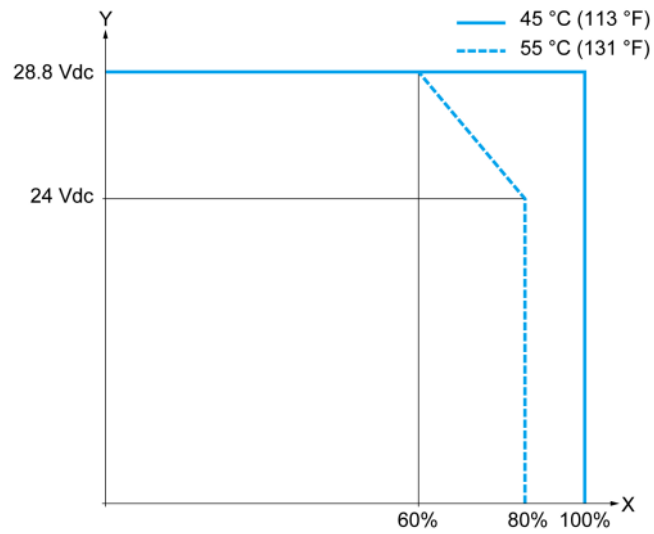
Características de saída de transistor rápido

A tabela a seguir descreve as características das saídas de transistor rápidas do Controlador lógico TM221C:

Característica	Valor	
Número de saídas de transistor rápidas	2 saídas rápidas (Q0, Q1) 4 saídas rápidas (Q0, Q1, Q2 e Q3) para TM221...40U	
Número de grupos de canais	1 linha comum	
Tipo de saída	Transistor	
Tipo lógico	Fonte para TM221...T Dissipador para TM221...U	
Voltagem de saída nominal	24 VCC	
Intervalo da tensão de saída	19,2...28,8 VCC	
Corrente de saída nominal	0,5 A	
Corrente de saída total	TM221C16T / TM221CE16T TM221C16U / TM221CE16U	3,5 A para grupo de canais de Q0 a Q6
	TM221C24T / TM221CE24T TM221C24U / TM221CE24U	5 A para grupo de canais de Q0 a Q9
	TM221C40T / TM221CE40T	4 A para grupo de canais de Q0 a Q7
	TM221C40U / TM221CE40U	4 A para grupo de canais de Q8 a Q15
Potência máxima da lâmpada de filamento	12 W máx.	
Descarga	Consulte Curvas de descarga, página 176	
Tempo de ativação (10 mA < corrente de saída < 100 mA)	Máx. 5 µs	
Tempo de desativação (10 mA < corrente de saída < 100 mA)	Máx. 5 µs	
Proteção contra curto-circuito	Sim (somente TM221C...T)	
Corrente de pico de saída de curto-circuito	1,3 A máx.	
Reativação automática após curto-circuito ou sobrecarga	Sim, a cada 1 s	
Proteção contra polaridade invertida	Sim	
Voltagem de fixação	Tipo 39 VCC +/- 1 VCC	
Frequência de saída máxima	PLS/PWM/PTO/FREQGEN	100 kHz
Isolamento	Entre saída e lógico interno	500 VCA
Tipo de conexão	Blocos terminais de parafuso removível	
Durabilidade de inserção/remoção do conector	Mais de 100 vezes	
Cabo	Tipo	Blindado, incluindo fonte de alimentação 24 VCC
	Comprimento	Máximo 3 m
NOTA: Consulte Proteger saídas de danos de carga indutiva, página 84 para obter informações adicionais relacionadas à proteção das saídas.		

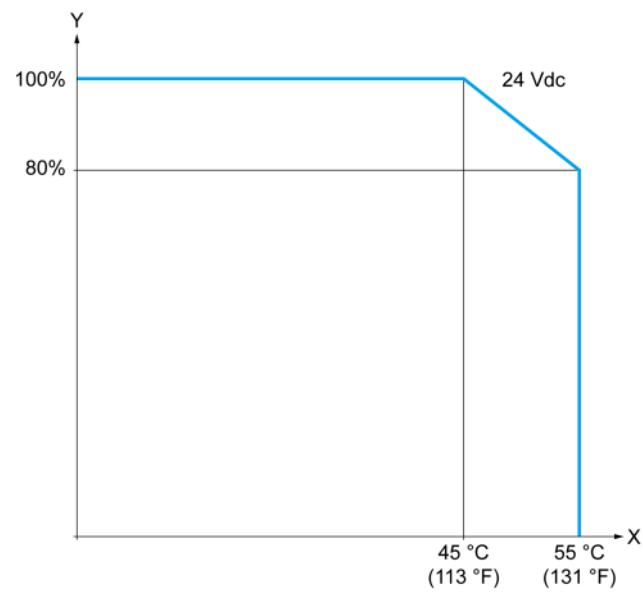
Curvas de descarga (sem cartucho)

As imagens a seguir mostram as curvas de descarga das saídas digitais incorporadas para uma configuração sem cartucho:



X Razão ON simultânea de saída

Y Tensão de saída

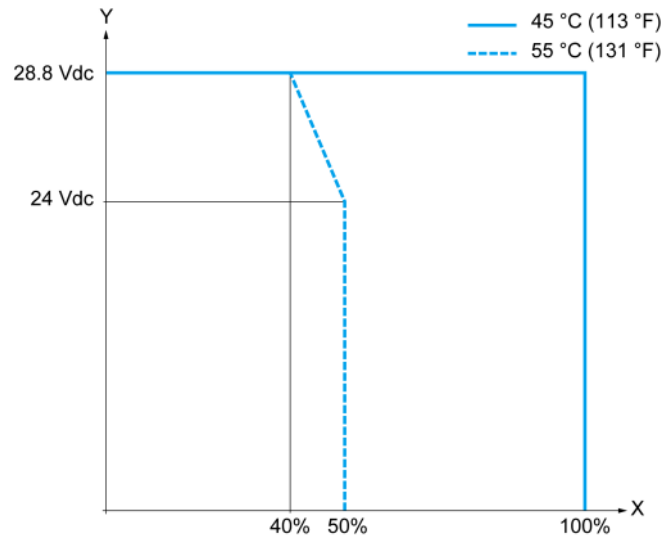


X Temperatura ambiente

Y Razão ON simultânea de saída

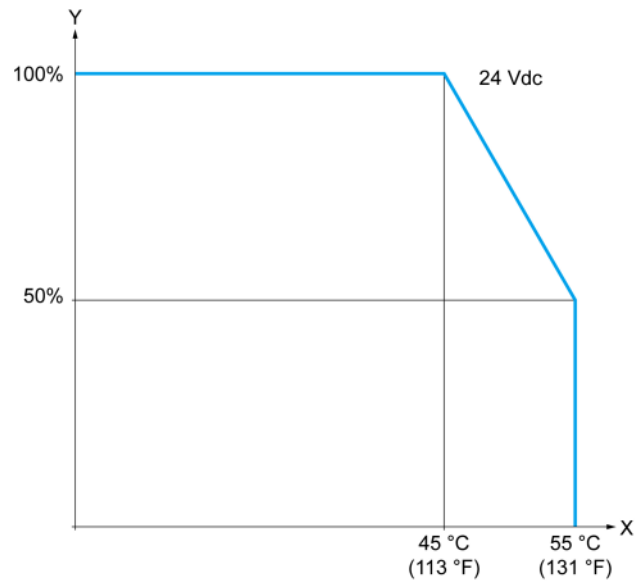
Curvas de descarga (com cartucho)

As figuras a seguir mostram as curvas de descarga das saídas digitais incorporadas para uma configuração com cartucho:



X Razão ON simultânea de saída

Y Tensão de saída

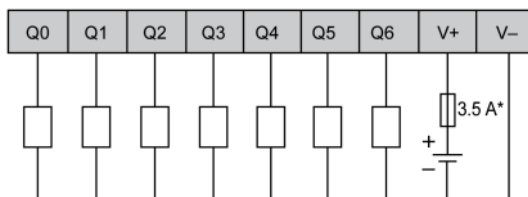


X Temperatura ambiente

Y Razão ON simultânea de saída

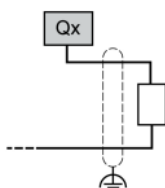
Diagramas de fiação de saídas de transistor

A imagem a seguir apresenta a conexão das saídas para a carga para TM221C16T / TM221CE16T:



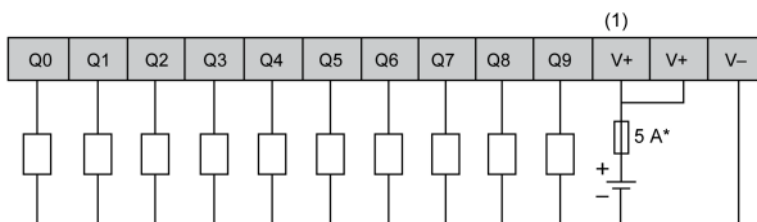
* Tipo de fusível T

A imagem a seguir apresenta a conexão das saídas rápidas:



Qx Q0, Q1

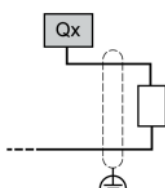
A imagem a seguir apresenta a conexão das saídas para a carga para TM221C24T / TM221CE24T:



* Tipo de fusível T

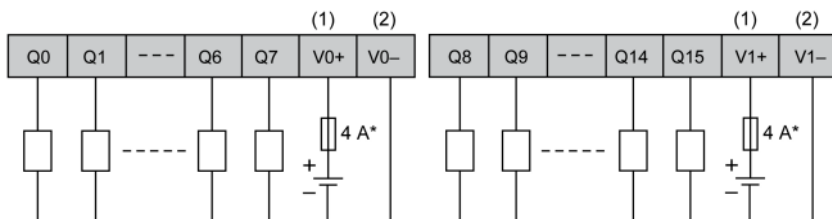
(1) Os terminais em V+ são conectados internamente.

A imagem a seguir apresenta a conexão das saídas rápidas:



Qx Q0, Q1

A imagem a seguir apresenta a conexão das saídas para a carga para TM221C40T / TM221CE40T:

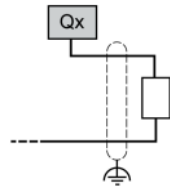


* Tipo de fusível T

(1) Os terminas V0+ e V1+ **não** estão conectados internamente.

(2) Os terminais V0- e V1- **não** estão conectados internamente.

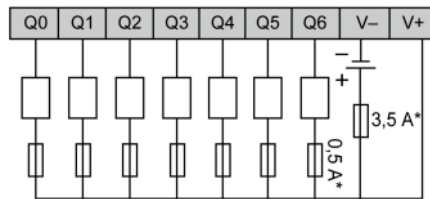
A imagem a seguir apresenta a conexão das saídas rápidas:



Qx Q0, Q1

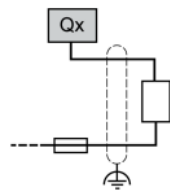
Diagramas de fiação de saídas do transistor dissipador

A imagem a seguir apresenta a conexão das saídas para a carga para TM221C16U / TM221CE16U:



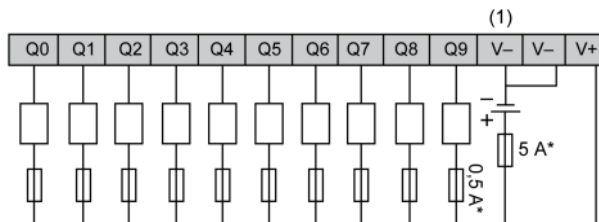
* Tipo de fusível T

A imagem a seguir apresenta a conexão das saídas rápidas:



Qx Q0, Q1

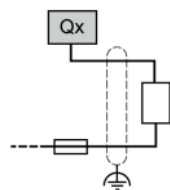
A imagem a seguir apresenta a conexão das saídas para a carga para TM221C24U / TM221CE24U:



* Tipo de fusível T

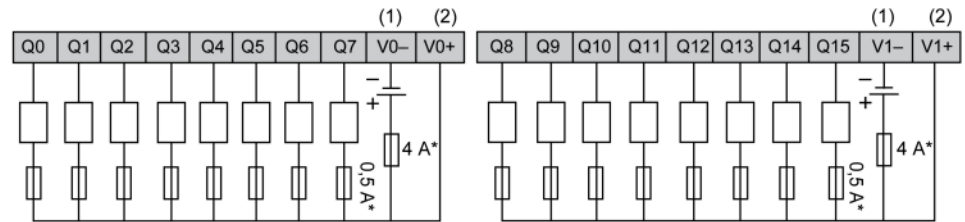
(1) Os terminais em V são conectados internamente.

A imagem a seguir apresenta a conexão das saídas rápidas:



Qx Q0, Q1

A imagem a seguir apresenta a conexão das saídas para a carga para TM221C40U / TM221CE40U:

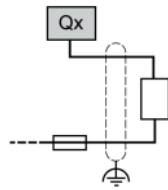


* Tipo de fusível T

(1) Os terminais V0- e V1- **não** estão conectados internamente.

(2) Os terminais V0+ e V1+ **não** estão conectados internamente.

A imagem a seguir apresenta a conexão das saídas rápidas:



Qx Q0, Q1, Q2, Q3

Entradas analógicas

Visão geral

O Modicon M221 Logic Controller tem duas entradas digitais incorporadas.

⚠ PERIGO

PERIGO DE INCÊNDIO

- Use somente os tamanhos de fios corretos para a capacidade máxima de corrente de canais E/S e o fornecimento de energia.
- Para a fiação das saída de relé (2 A), use condutores de, pelo menos, 0,5 mm² (AWG 20) com temperatura de, pelo menos, 80 °C.
- Para condutores comuns de fiação das saídas de relé (7 A) ou fiação das saídas de relé maior que 2 A, use condutores de no mínimo 1,0 mm² (AWG 16) com uma temperatura de, pelo menos, 80 °C.

O não cumprimento destas instruções poderá resultar em morte ou ferimentos graves.

⚠ ATENÇÃO

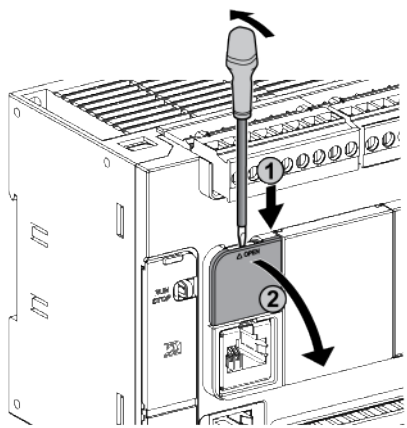
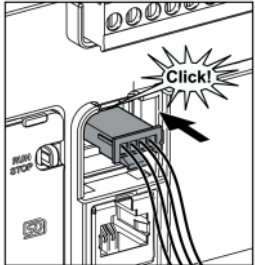
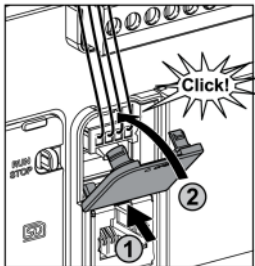
OPERAÇÃO NÃO INTENCIONAL DO EQUIPAMENTO

Não exceda nenhum dos valores nominais especificados nas tabelas de características ambientais e elétricas.

O não cumprimento destas instruções poderá resultar em morte, ferimentos graves ou danos do equipamento.

Montar os cabos analógicos

O procedimento a seguir descreve como montar os cabos analógicos:

Etapa	Ação
1	Utilize uma chave de fendas para remover a cobertura protetora. 
2	Empurre até ouvir um "clique". 
3	Substitua a cobertura protetora. 

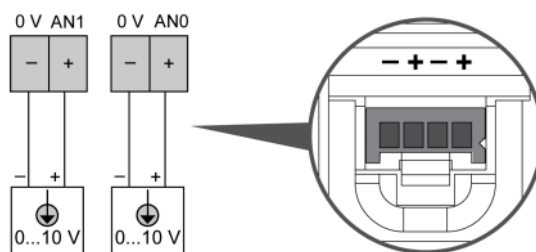
Características da entrada analógica

A tabela a seguir descreve as características do Controlador lógico M221 com entrada analógicas:

Característica		Entrada de voltagem
Número máximo de entradas		2 entradas
Tipo de entrada		Extremidade única
Intervalo de entradas nominais		0...+10 VCC
Resolução digital		10 bits
Valor de entrada de LSB		10 mV
Impedância de entrada		100 kΩ
Tempo de atraso de entrada		12 ms
Tempo de duração de amostra		1 ms por canal + tempo de 1 varredura
Precisão		± 1 % da escala completa
Resistência ao ruído - desvio temporário máximo durante perturbações		Máximo de ± 5 % da escala completa quando a perturbação EMC é aplicada à energia e fiação de E/S
Isolamento	Entre entrada e lógico interno	Não isolado
Tipo de conexão		Cabo e conector específico (fornecido)
Durabilidade de inserção/remoção do conector		Mais de 100 vezes
Cabo	Tipo	Proprietário (fornecido)
	Comprimento	1 m (3,3 pés)

Diagrama de fiação de entradas analógicas

A imagem a seguir mostra o diagrama de fiação das entradas analógicas de Controlador lógico M221:



Os polos (-) estão conectados internamente.

Pino	Cor do fio
0 V	Preto
AN1	Vermelho
0 V	Preto
AN0	Vermelho

Para obter mais informações, consulte *Melhores práticas de fiação*, página 80.

Controlador lógico Modicon TM221M

O que há nesta parte

TM221M16R / TM221M16RG	185
TM221ME16R / TM221ME16RG	198
TM221M16T / TM221M16TG	210
TM221ME16T / TM221ME16TG	224
TM221M32TK	238
TM221ME32TK	251

TM221M16R / TM221M16RG

O que há neste capítulo

Apresentação do TM221M16R / TM221M16RG.....	185
Entradas digitais do TM221M16R / TM221M16RG	188
Saídas digitais do TM221M16R / TM221M16RG	191
Entradas analógicas do TM221M16R / TM221M16RG.....	194

Visão geral

Este capítulo descreve os controladores TM221M16R / TM221M16RG.

Apresentação do TM221M16R / TM221M16RG

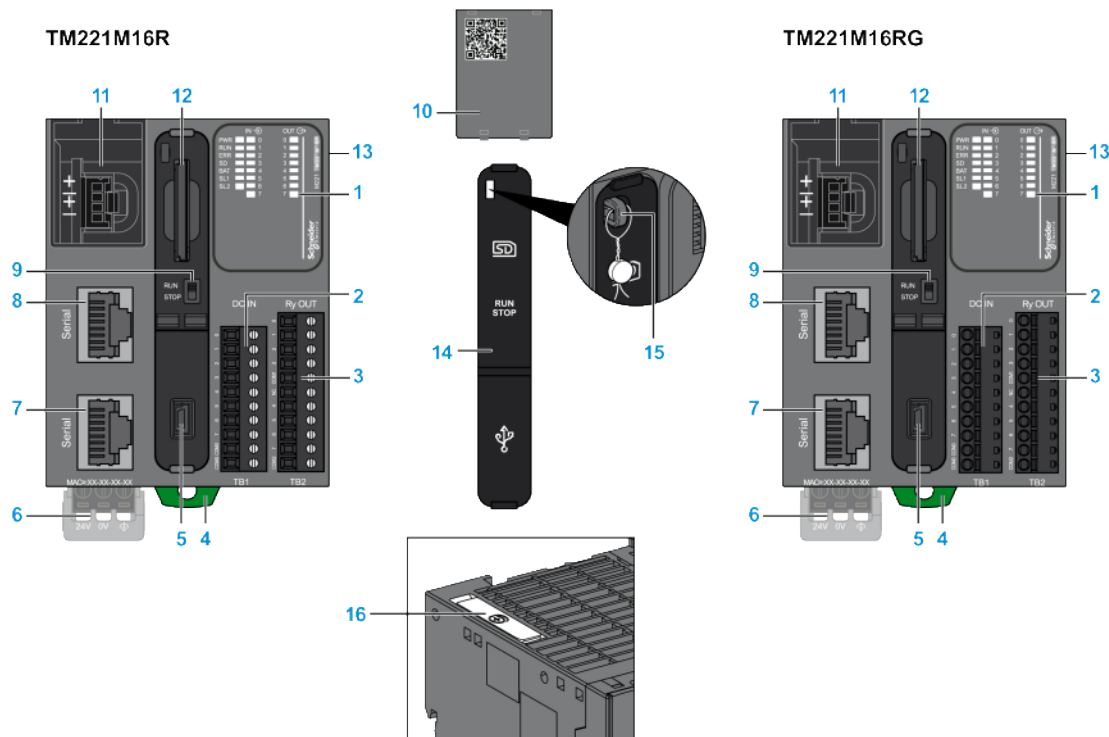
Visão geral

Os recursos seguintes estão integrados no TM221M16R (parafuso) e nos controladoresTM221M16RG (mola):

- 8 entradas digitais
 - 4 entradas regulares
 - 4 entradas rápidas (HSC)
- 8 saídas digitais
 - 8 saídas de relé
- 2 entradas analógicas
- Porta de comunicação
 - 2 portas de linhas em série
 - 1 porta de programação USB mini-B

Descrição

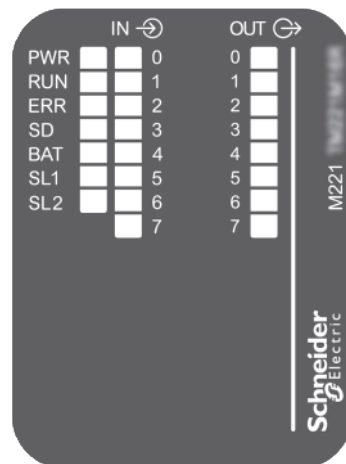
A imagem a seguir mostra os diferentes componentes dos controladores:



Nº	Descrição	Consulte
1	LEDs de status	–
2	Bloco terminal de entrada removível	Regras para bloco terminal de parafuso removível, página 82
3	Bloco terminal de saída removível	Regras para bloco terminal de mola removível, página 83
4	Trava de fixação para trilho da seção superior de 35 mm (1,38 pol.) (trilho DIN)	Trilho DIN
5	Porta de programação USB mini-B / Para conexão de terminal a um PC de programação (EcoStruxure Machine Expert - Basic)	Porta de programação USB mini-B , página 266
6	Fonte de alimentação de 24 VCC	Fonte de alimentação, página 85
7	Porta 2 de linha em série / conector RJ45 (RS-485)	Linha em série 2, página 272
8	Porta 1 de linha em série / conector RJ45 (RS-232 ou RS-485)	Linha em série 1, página 269
9	Comutador RUN/STOP	Comutador RUN/STOP , página 59
10	Cobertura das entradas analógicas removíveis	–
11	2 entradas analógicas	Entradas analógicas, página 194
12	Abertura para cartão SD	Abertura para cartão SD, página 61
13	Conector de expansão de E/S	–
14	Cobertura protetora (abertura para cartão SD, chave R/S e porta de programação USB mini-B)	–
15	Gancho de bloqueio	–
16	Suporte da bateria	Instalação e substituição da bateria, página 50

LEDs de status

A imagem a seguir mostra os LEDs de status:



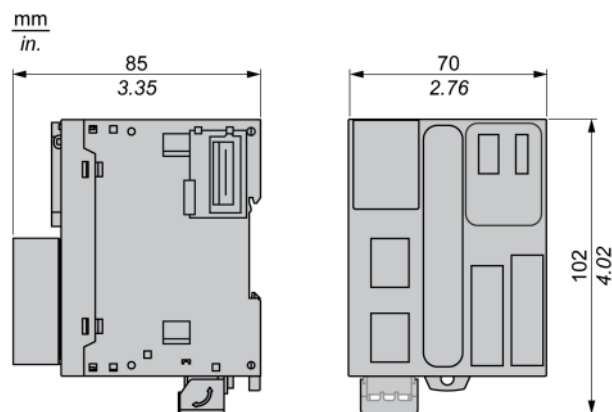
A tabela a seguir descreve os LEDs de status:

Rótulo	Tipo de função	Cor	Status	Descrição		
				Estados do controlador ⁽¹⁾	Comunicação da porta de prog.	Execução do aplicativo
PWR	Potência	Verde	Ligado	Indica que a potência é aplicada.		
			Desligado	Indica que a potência é removida.		
RUN	Status da máquina	Verde	Ligado	Indica que o controlador está executando um aplicativo válido.		
			Piscando	Indica que o controlador tem um aplicativo válido que está parado.		
			Desligado	Indica que o controlador não está programado.		
ERR	Error	Verme-lho	Ligado*	EXCEÇÃO	Restringido	NÃO
			Intermitente (com o LED de status de RUN desligado)	ERRO INTERNO	Restringido	NÃO
			Piscando lento	Erro menor detectado ⁽²⁾	Sim	Depende do LED de status RUN
			1 sinal intermitente	Nenhum aplicativo	Sim	Sim
SD	Acesso ao cartão SD, página 61	Verde	Ligado	Indica que o cartão SD está sendo acessado.		
			Piscando	Indica que foi detectado um erro durante a operação do cartão SD.		
			Desligado	Indica que não está presente nenhum acesso (ocioso) ou nenhum cartão.		
BAT	Bateria, página 49	Verme-lho	Ligado	Indica que a bateria tem que ser substituída.		
			Piscando	Indica que a carga da bateria está baixa.		
			Desligado	Indica que a bateria está OK.		
SL1	Linha em série 1, página 269	Verde	Ligado	Indica o status da Linha em série 1.		
			Piscando	Indica atividade na Linha em série 1.		
			Desligado	Indica ausência de comunicações em série.		
SL2	Linha em série 2, página 272	Verde	Ligado	Indica o status da Linha em série 2.		
			Piscando	Indica atividade na Linha em série 2.		
			Desligado	Indica ausência de comunicações em série.		

Rótulo	Tipo de função	Cor	Status	Descrição		
				Estados do controlador ⁽¹⁾	Comunicação da porta de prog.	Execução do aplicativo
* O LED de ERR também está ligado durante o processo de arranque.						
(1) Para obter mais informações sobre a descrição do estado do controlador, consulte o Controlador lógico M221 - Guia de programação (consulte Modicon M221, Controlador lógico, Guia de programação).						
(2) O controlador detectou um erro, mas permanece no estado RUNNING. O LED ERR pisca no controlador. Para obter mais informações, consulte M221 Logic Controller - Guia de programação.						

Dimensões

A imagem a seguir mostra as dimensões externas dos controladores:



Entradas digitais do TM221M16R / TM221M16RG

Visão geral

Este Controlador lógico M221 tem entradas digitais incorporadas:

- 4 entradas regulares
- 4 entradas rápidas que podem ser utilizadas como entradas 100 kHz HSC

Para obter mais informações, consulte Gerenciamento de entradas, página 53.

⚠ PERIGO

PERIGO DE INCÊNDIO

- Use somente os tamanhos de fios corretos para a capacidade máxima de corrente de canais E/S e o fornecimento de energia.
- Para a fiação das saída de relé (2 A), use condutores de, pelo menos, 0,5 mm² (AWG 20) com temperatura de, pelo menos, 80 °C.
- Para condutores comuns de fiação das saídas de relé (7 A) ou fiação das saídas de relé maior que 2 A, use condutores de no mínimo 1,0 mm² (AWG 16) com uma temperatura de, pelo menos, 80 °C.

O não cumprimento destas instruções poderá resultar em morte ou ferimentos graves.

⚠ ATENÇÃO

OPERAÇÃO NÃO INTENCIONAL DO EQUIPAMENTO

Não exceda nenhum dos valores nominais especificados nas tabelas de características ambientais e elétricas.

O não cumprimento destas instruções poderá resultar em morte, ferimentos graves ou danos do equipamento.

Características da entrada regular

A tabela a seguir descreve as características das entradas regulares do Controlador lógico TM221M:

Característica		Valor
Número de entradas regulares		4 entradas (I2, I3, I4, I5)
Número de grupos de canais		1 linha comum para I0 a I7
Tipo de entrada		Tipo 1 (IEC/EN 61131-2)
Tipo lógico		Dissipador/fonte
Intervalo de voltagem de entrada		24 VCC
Voltagem de entrada nominal		19,2...28,8 VCC
Corrente de entrada nominal		7 mA
Impedância de entrada		3,4 kΩ
Valores limite de entrada	Voltagem no estado 1	> 15 VCC (de 15 a 28,8 VCC)
	Voltagem no estado 0	< 5 VCC (de 0 a 5 VCC)
	Corrente no estado 1	> 2,5 mA
	Corrente no estado 0	< 1,0 mA
Descarga		Sem descarga
Tempo de ativação		35 μs + valor do filtro ⁽¹⁾
Tempo de desativação		35 μs + valor do filtro ⁽¹⁾
Isolamento	Entre entrada e lógico interno	500 VCA
Tipo de conexão	TM221M16R	Blocos terminais de parafuso removível
	TM221M16RG	Blocos terminais de mola removíveis
Durabilidade de inserção/remoção do conector		Mais de 100 vezes
Cabo	Tipo	Não blindado
	Comprimento	Máximo 30 m
(1) Para obter mais informações, consulte Princípio de filtro integrador, página 53		

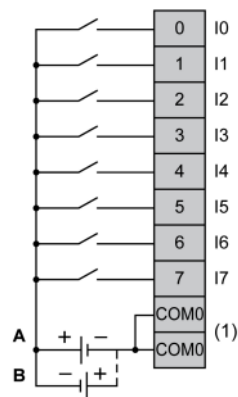
Características da entrada rápida

A tabela a seguir descreve as características das entradas rápidas do Controlador lógico TM221M:

Característica		Valor
Número de entradas rápidas		4 entradas (I0, I1, I6, I7)
Número de grupos de canais		1 linha comum para I0 a I7
Tipo de entrada		Tipo 1 (IEC/EN 61131-2)
Tipo lógico		Dissipador/fonte
Tensão nominal de entrada		24 Vcc
Intervalo de voltagem de entrada		19,2...28,8 VCC
Corrente de entrada nominal		4,5 mA
Impedância de entrada		4,9 kΩ
Valores limite de entrada	Tensão no estado 1	> 15 VCC (de 15 a 28,8 VCC)
	Tensão no estado 0	< 5 VCC (de 0 a 5 VCC)
	Corrente no estado 1	> 2,5 mA
	Corrente no estado 0	< 1,0 mA
Descarga		Sem descarga
Tempo de ativação		5 μs + valor do filtro ⁽¹⁾
Tempo de desativação		5 μs + valor do filtro ⁽¹⁾
Frequência máxima HSC	Bifásico	100 kHz
	Monofásico	100 kHz
	Frequencímetro	100 kHz
Modo de funcionamento suportado por HSC		<ul style="list-style-type: none"> • Fase dupla [Impulso/Direção] • Fase dupla [Quadratura X1] • Fase dupla [Quadratura X2] • Fase dupla [Quadratura X4] • Monofásico • Frequencímetro
Isolamento	Entre entrada e lógico interno	500 VCA
Tipo de conexão	TM221M16R	Bloco de terminais de parafuso removível
	TM221M16RG	Bloco terminal de mola removível
Durabilidade de inserção/remoção do conector		Mais de 100 vezes
Cabo	Tipo	Blindado, incluindo fonte de alimentação de 24 VCC
	Comprimento	Máximo 10 m
(1) Para obter mais informações, consulte Princípio de filtro integrador, página 53		

Diagrama de fiação

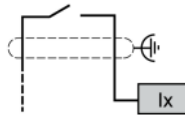
A imagem a seguir apresenta a conexão das entradas aos sensores:



(1) Os terminais COM0 estão conectados internamente.

A Fiação de dissipação (lógica positiva).

B Fiação da fonte (lógica negativa).



Ix I0, I1, I6, I7

Saídas digitais do TM221M16R / TM221M16RG

Visão geral

Controlador lógico M221 com 8 saídas de relé incorporadas.

Para obter mais informações sobre Gerenciamento de saídas, página 56

⚠ PERIGO

PERIGO DE INCÊNDIO

- Use somente os tamanhos de fios corretos para a capacidade máxima de corrente de canais E/S e o fornecimento de energia.
- Para a fiação das saída de relé (2 A), use condutores de, pelo menos, 0,5 mm² (AWG 20) com temperatura de, pelo menos, 80 °C.
- Para condutores comuns de fiação das saídas de relé (7 A) ou fiação das saídas de relé maior que 2 A, use condutores de no mínimo 1,0 mm² (AWG 16) com uma temperatura de, pelo menos, 80 °C.

O não cumprimento destas instruções poderá resultar em morte ou ferimentos graves.

⚠ ATENÇÃO

OPERAÇÃO NÃO INTENCIONAL DO EQUIPAMENTO

Não exceda nenhum dos valores nominais especificados nas tabelas de características ambientais e elétricas.

O não cumprimento destas instruções poderá resultar em morte, ferimentos graves ou danos do equipamento.

Características de saídas de relé

A tabela a seguir descreve as características do Controlador lógico TM221M com entradas de relé:

Característica		Valor
Número de saídas de relé		8 saídas
Número de grupos de canais		1 linha comum para Q0 a Q3 1 linha comum para Q4 a Q7
Tipo de saída		Relé
Tipo de contato		NA (Normalmente aberto)
Voltagem de saída nominal		24 VCC, 240 VCA
Tensão máxima a 2 A		30 VCC, 264 VCA
Carga de ativação mínima		5 VCC a 10 mA
Corrente de saída nominal		2 A
Corrente de saída máxima		2 A por saída 7 A por comum
Frequência de saída máxima com carga máxima		20 operações por minuto
Descarga		Sem descarga
Tempo de ativação		Máx. 10 ms
Tempo de desativação		Máx. 10 ms
Resistência dos contatos		Máx. 30 mΩ
Vida mecânica		20 milhões de operações
Vida elétrica	Sob carga resistiva	Consulte Limitação de energia, página 193
	Sob carga indutiva	
Proteção contra curto-circuito		Não
Isolamento	Entre saída e lógico interno	500 VCA
	Entre grupos de canais	500 VCA
Tipo de conexão	TM221M16R	Blocos terminais de parafuso removível
	TM221M16RG	Blocos terminais de mola removíveis
Durabilidade de inserção/remoção do conector		Mais de 100 vezes
Cabo	Tipo	Não blindado
	Comprimento	Máx. de 30 m
<p>NOTA: Consulte Proteger saídas de danos de carga indutiva, página 84 para obter informações adicionais relacionadas à proteção das saídas.</p>		

Limitação de energia

A tabela abaixo descreve a limitação de energia das saídas de relé do TM221M16R/TM221M16RG dependendo da voltagem, do tipo de carga e do número de operações necessárias.

Estes controladores não suportam cargas capacitivas.

⚠ ATENÇÃO

SAÍDAS DE RELÉ SOLDADAS FECHADAS

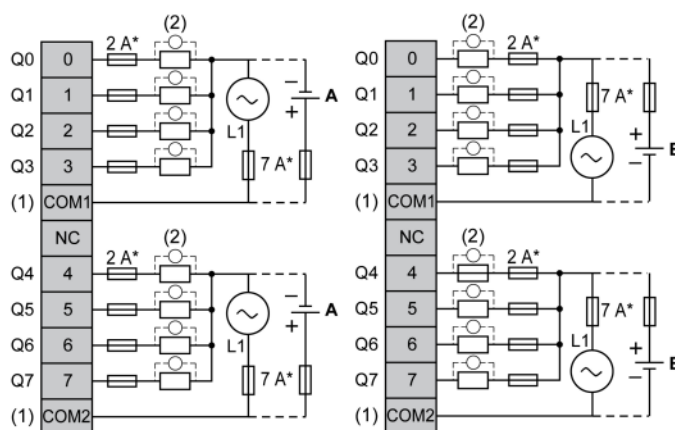
- Sempre proteja as saídas de relé de danos de carga de corrente alternada indutiva usando um circuito ou dispositivo de proteção.
- Não conecte saídas de relé para cargas capacitivas.

O não cumprimento destas instruções poderá resultar em morte, ferimentos graves ou danos do equipamento.

Limitações de energia				
Tensão	24 VCC	120 VCA	240 VCA	Número de operações
Potência das cargas resistivas	–	240 VA	480 VA	100 000
AC-12		80 VA	160 VA	300 000
Potência das cargas indutivas	–	60 VA	120 VA	100 000
AC-15 (cos ϕ = 0,35)		18 VA	36 VA	300 000
Potência das cargas indutivas	–	120 VA	240 VA	100 000
AC-14 (cos ϕ = 0,7)		36 VA	72 VA	300 000
Potência das cargas resistivas	48 W	–	–	100 000
DC-12	16 W			300 000
Potência das cargas indutivas	24 W	–	–	100 000
DC-13 L/R = 7 ms	7,2 W			300 000

Diagrama de fiação

A imagem a seguir apresenta a conexão das saídas aos sensores:



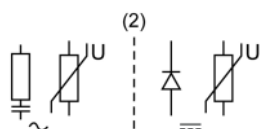
* Tipo de fusível T

(1) Os terminais COM1 e COM2 **não** estão conectados internamente.

(2) Para melhorar a vida útil dos contatos e proteger contra potenciais danos de carga indutiva, deve-se conectar um diodo autônomo em paralelo com cada carga de CC indutiva ou um amortecedor RC em paralelo com cada carga AC indutiva.

A Fiação da fonte (lógica positiva).

B Fiação do dissipador (lógica negativa).



NOTA: O valores de fusível atribuídos foram especificados para as características de corrente máxima do controlador de E/S e comuns associados. É possível que se tenha outras considerações que são aplicáveis com base nos tipos únicos de dispositivos de entrada e saída que serão conectados, ou conformidade com regulações e padrões locais, nacionais ou aplicáveis, e deve-se dimensionar os fusíveis de forma correspondente.

⚠ ATENÇÃO

OPERAÇÃO NÃO INTENCIONAL DO EQUIPAMENTO

Não conecte nenhum fio a conexões reservadas ou não usadas ou a conexões designadas como "No Connection (N.C.)".

O não cumprimento destas instruções poderá resultar em morte, ferimentos graves ou danos do equipamento.

Entradas analógicas do TM221M16R / TM221M16RG

Visão geral

Os Controlador lógico M221s possuem 2 entradas analógicas incorporadas.

⚠ PERIGO**PERIGO DE INCÊNDIO**

- Use somente os tamanhos de fios corretos para a capacidade máxima de corrente de canais E/S e o fornecimento de energia.
- Para a fiação das saída de relé (2 A), use condutores de, pelo menos, 0,5 mm² (AWG 20) com temperatura de, pelo menos, 80 °C.
- Para condutores comuns de fiação das saídas de relé (7 A) ou fiação das saídas de relé maior que 2 A, use condutores de no mínimo 1,0 mm² (AWG 16) com uma temperatura de, pelo menos, 80 °C.

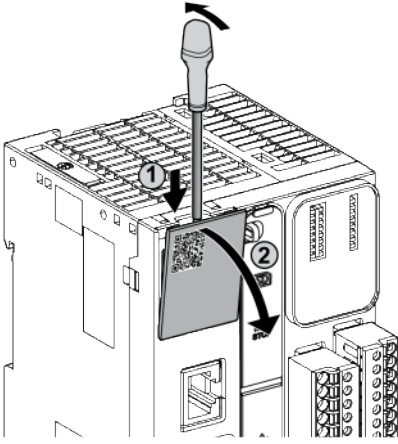

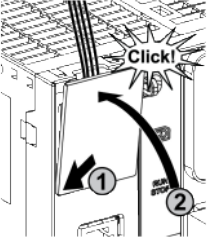
O não cumprimento destas instruções poderá resultar em morte ou ferimentos graves.

⚠ ATENÇÃO**OPERAÇÃO NÃO INTENCIONAL DO EQUIPAMENTO**

Não exceda nenhum dos valores nominais especificados nas tabelas de características ambientais e elétricas.

O não cumprimento destas instruções poderá resultar em morte, ferimentos graves ou danos do equipamento.

O procedimento a seguir descreve como montar os cabos analógicos:

Etapa	Ação
1	Utilize uma chave de fendas para remover a cobertura protetora. 
2	Empurre até ouvir um "clique". 
3	Substitua a cobertura protetora. 

Características da entrada analógica

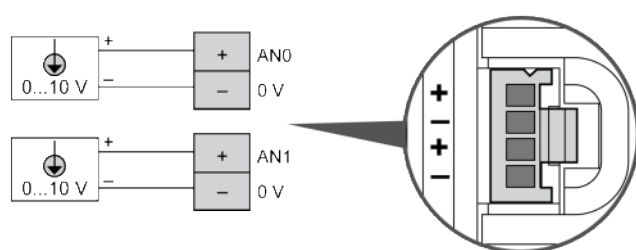
A tabela a seguir descreve as características do Controlador lógico M221 com entrada analógicas:

Característica	Entrada de voltagem
Número máximo de entradas	2 entradas
Tipo de entrada	Extremidade única
Intervalo de entradas nominais	0...+10 VCC
Resolução digital	10 bits
Valor de entrada de LSB	10 mV
Impedância de entrada	100 kΩ
Tempo de atraso de entrada	12 ms
Tempo de duração de amostra	1 ms por canal + tempo de 1 varredura
Precisão	± 1 % da escala completa
Resistência ao ruído - desvio temporário máximo durante perturbações	Máximo de ± 5 % da escala completa quando a perturbação EMC é aplicada à energia e fiação de E/S

Característica		Entrada de voltagem
Isolamento	Entre entrada e lógico interno	Não isolado
Tipo de conexão		Cabo e conector específico (fornecido)
Durabilidade de inserção/remoção do conector		Mais de 100 vezes
Cabo	Tipo	Proprietário (fornecido)
	Comprimento	1 m (3,3 pés)

Diagrama de fiação

A imagem a seguir mostra o diagrama de fiação das entradas analógicas de Controlador lógico M221:



Os polos (-) estão conectados internamente.

Pino	Cor do fio
AN0	Vermelho
0 V	Preto
AN1	Vermelho
0 V	Preto

Para obter mais informações, consulte [Melhores práticas de fiação](#), página 80.

TM221ME16R / TM221ME16RG

O que há neste capítulo

Apresentação de TM221ME16R / TM221ME16RG	198
Entradas digitais do TM221ME16R / TM221ME16RG	201
Saídas digitais do TM221ME16R / TM221ME16RG	204
Entradas analógicas do TM221ME16R / TM221ME16RG	207

Visão geral

Este capítulo descreve os controladores TM221ME16R / TM221ME16RG.

Apresentação de TM221ME16R / TM221ME16RG

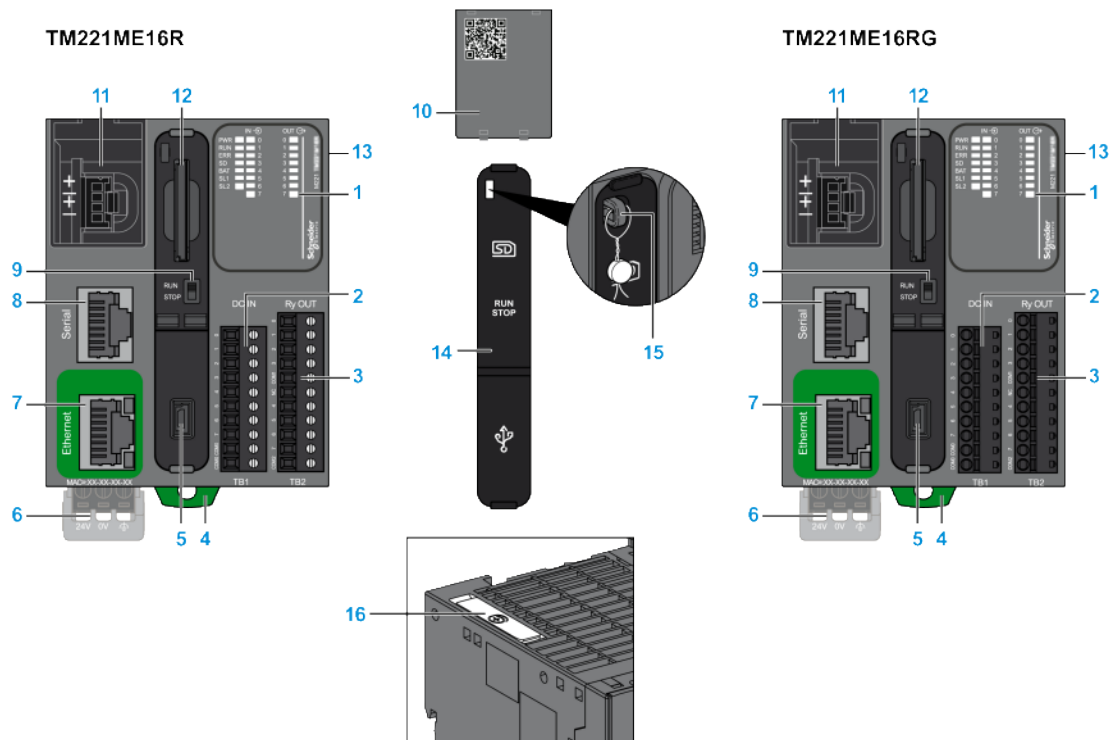
Visão geral

Os recursos seguintes estão integrados no TM221ME16R (parafuso) e nos controladores TM221ME16RG (mola):

- 8 entradas digitais
 - 4 entradas regulares
 - 4 entradas rápidas (HSC)
- 8 saídas digitais
 - 8 saídas de relé
- 2 entradas analógicas
- Porta de comunicação
 - 1 porta de linha em série
 - 1 porta de programação USB mini-B
 - 1 porta de Ethernet

Descrição

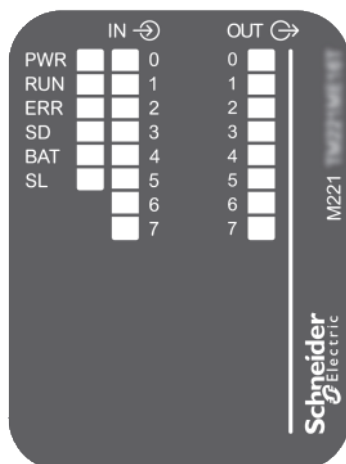
A imagem a seguir mostra os diferentes componentes dos controladores:



Nº	Descrição	Consulte
1	LEDs de status	–
2	Bloco terminal de entrada removível	Regras para bloco terminal de parafuso removível, página 82
3	Bloco terminal de saída removível	Regras para bloco terminal de mola removível, página 83
4	Trava de fixação para trilho da seção superior de 35 mm (1,38 pol.) (trilho DIN)	Trilho DIN
5	Porta de programação USB mini-B / Para conexão de terminal a um PC de programação (EcoStruxure Machine Expert - Basic)	Porta de programação USB mini-B , página 266
6	Fonte de alimentação de 24 VCC	Fonte de alimentação, página 85
7	Porta Ethernet / conector RJ45	Porta de Ethernet, página 267
8	Porta 1 de linha em série / conector RJ45 (RS-232 ou RS-485)	Linha em série 1, página 269
9	Comutador RUN/STOP	Comutador RUN/STOP , página 59
10	Cobertura das entradas analógicas removíveis	–
11	2 entradas analógicas	Entradas analógicas, página 207
12	Abertura para cartão SD	Abertura para cartão SD, página 61
13	Conector de expansão de E/S	–
14	Cobertura protetora (abertura para cartão SD, chave R/S e porta de programação USB mini-B)	–
15	Gancho de bloqueio	–
16	Suporte da bateria	Instalação e substituição da bateria, página 50

LEDs de status

A imagem a seguir mostra os LEDs de status:



A tabela a seguir descreve os LEDs de status:

Rótulo	Tipo de função	Cor	Status	Descrição		
				Estados do controlador ⁽¹⁾	Comunicação da porta de prog.	Execução do aplicativo
PWR	Potência	Verde	Ligado	Indica que a potência é aplicada.		
			Desligado	Indica que a potência é removida.		
RUN	Status da máquina	Verde	Ligado	Indica que o controlador está executando um aplicativo válido.		
			Piscando	Indica que o controlador tem um aplicativo válido que está parado.		
			Desligado	Indica que o controlador não está programado.		
ERR	Error	Verme-lho	Ligado*	EXCEÇÃO	Restringido	NÃO
			Intermitente (com o LED de status de RUN desligado)	ERRO INTERNO	Restringido	NÃO
			Intermitência lenta	Erro menor detectado ⁽²⁾	Sim	Depende do LED de status RUN
			1 sinal intermitente	Nenhum aplicativo	Sim	Sim
SD	Acesso ao cartão SD, página 61	Verde	Ligado	Indica que o cartão SD está sendo acessado.		
			Piscando	Indica que foi detectado um erro durante a operação do cartão SD.		
			Desligado	Indica que não está presente nenhum acesso (ocioso) ou nenhum cartão.		
BAT	Bateria, página 49	Verme-lho	Ligado	Indica que a bateria tem que ser substituída.		
			Piscando	Indica que a carga da bateria está baixa.		
			Desligado	Indica que a bateria está OK.		
SL	Linha em série 1, página 269	Verde	Ligado	Indica o status da Linha em série 1.		
			Piscando	Indica atividade na Linha em série 1.		
			Desligado	Indica ausência de comunicações em série.		

* O LED de ERR também está ligado durante o processo de arranque.

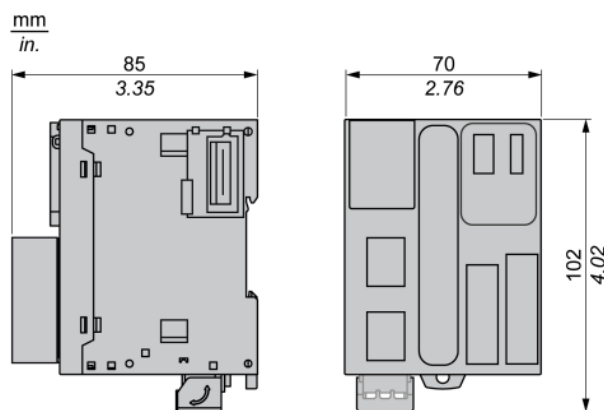
NOTA: Para obter informações sobre os LEDs integrados no conector de Ethernet, consulte os LEDs de status de Ethernet, página 269

(1) Para obter mais informações sobre a descrição do estado do controlador, consulte o Controlador lógico M221 - Guia de programação (consulte Modicon M221, Controlador lógico, Guia de programação).

(2) O controlador detectou um erro, mas permanece no estado RUNNING. O LED ERR pisca no controlador. Para obter mais informações, consulte M221 Logic Controller - Guia de programação.

Dimensões

A imagem a seguir mostra as dimensões externas dos controladores:



Entradas digitais do TM221ME16R / TM221ME16RG

Visão geral

Este Controlador lógico M221 tem entradas digitais incorporadas:

- 4 entradas regulares
- 4 entradas rápidas que podem ser utilizadas como entradas 100 kHz HSC

Para obter mais informações, consulte Gerenciamento de entradas, página 53.

⚠ PERIGO

PERIGO DE INCÊNDIO

- Use somente os tamanhos de fios corretos para a capacidade máxima de corrente de canais E/S e o fornecimento de energia.
- Para a fiação das saída de relé (2 A), use condutores de, pelo menos, 0,5 mm² (AWG 20) com temperatura de, pelo menos, 80 °C.
- Para condutores comuns de fiação das saídas de relé (7 A) ou fiação das saídas de relé maior que 2 A, use condutores de no mínimo 1,0 mm² (AWG 16) com uma temperatura de, pelo menos, 80 °C.

O não cumprimento destas instruções poderá resultar em morte ou ferimentos graves.

⚠ ATENÇÃO

OPERAÇÃO NÃO INTENCIONAL DO EQUIPAMENTO

Não exceda nenhum dos valores nominais especificados nas tabelas de características ambientais e elétricas.

O não cumprimento destas instruções poderá resultar em morte, ferimentos graves ou danos do equipamento.

Características da entrada regular

A tabela a seguir descreve as características das entradas regulares do Controlador lógico TM221M:

Característica		Valor
Número de entradas regulares		4 entradas (I2, I3, I4, I5)
Número de grupos de canais		1 linha comum para I0 a I7
Tipo de entrada		Tipo 1 (IEC/EN 61131-2)
Tipo lógico		Dissipador/fonte
Intervalo de voltagem de entrada		24 VCC
Voltagem de entrada nominal		19,2...28,8 VCC
Corrente de entrada nominal		7 mA
Impedância de entrada		3,4 kΩ
Valores limite de entrada	Voltagem no estado 1	> 15 VCC (de 15 a 28,8 VCC)
	Voltagem no estado 0	< 5 VCC (de 0 a 5 VCC)
	Corrente no estado 1	> 2,5 mA
	Corrente no estado 0	< 1,0 mA
Descarga		Sem descarga
Tempo de ativação		35 μs + valor do filtro ⁽¹⁾
Tempo de desativação		35 μs + valor do filtro ⁽¹⁾
Isolamento	Entre entrada e lógico interno	500 VCA
Tipo de conexão	TM221ME16R	Blocos terminais de parafuso removível
	TM221ME16RG	Blocos terminais de mola removíveis
Durabilidade de inserção/remoção do conector		Mais de 100 vezes
Cabo	Tipo	Não blindado
	Comprimento	Máximo 30 m
(1) Para obter mais informações, consulte Princípio de filtro integrador, página 53		

Características da entrada rápida

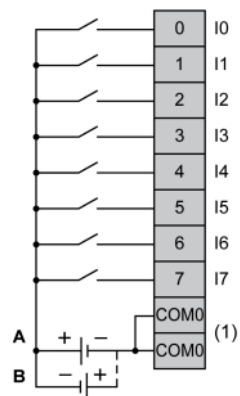
A tabela a seguir descreve as características das entradas rápidas do Controlador lógico TM221M:

Característica		Valor
Número de entradas rápidas		4 entradas (I0, I1, I6, I7)
Número de grupos de canais		1 linha comum para I0 a I7
Tipo de entrada		Tipo 1 (IEC/EN 61131-2)
Tipo lógico		Dissipador/fonte
Tensão nominal de entrada		24 Vcc
Intervalo de voltagem de entrada		19,2...28,8 VCC
Corrente de entrada nominal		4,5 mA
Impedância de entrada		4,9 kΩ

Característica		Valor
Valores limite de entrada	Tensão no estado 1	> 15 VCC (de 15 a 28,8 VCC)
	Tensão no estado 0	< 5 VCC (de 0 a 5 VCC)
	Corrente no estado 1	> 2,5 mA
	Corrente no estado 0	< 1,0 mA
Descarga		Sem descarga
Tempo de ativação		5 µs + valor do filtro ⁽¹⁾
Tempo de desativação		5 µs + valor do filtro ⁽¹⁾
Frequência máxima HSC	Bifásico	100 kHz
	Monofásico	100 kHz
	Frequencímetro	100 kHz
Modo de funcionamento suportado por HSC		<ul style="list-style-type: none"> • Fase dupla [Impulso/Direção] • Fase dupla [Quadratura X1] • Fase dupla [Quadratura X2] • Fase dupla [Quadratura X4] • Monofásico • Frequencímetro
Isolamento	Entre entrada e lógico interno	500 VCA
	Entre grupos de canais	500 VCA
Tipo de conexão	TM221ME16R	Bloco de terminais de parafuso removível
	TM221ME16RG	Bloco terminal de mola removível
Durabilidade de inserção/remoção do conector		Mais de 100 vezes
Cabo	Tipo	Blindado, incluindo fonte de alimentação de 24 VCC
	Comprimento	Máximo 10 m
(1) Para obter mais informações, consulte Princípio de filtro integrador, página 53		

Diagrama de fiação

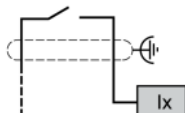
A imagem a seguir apresenta a conexão das entradas aos sensores:



(1) Os terminais COM0 estão conectados internamente.

A Fiação de dissipação (lógica positiva).

B Fiação da fonte (lógica negativa).



Ix I0, I1, I6, I7

Saídas digitais do TM221ME16R / TM221ME16RG

Visão geral

Controlador lógico M221 com 8 saídas de relé incorporadas.

Para obter mais informações sobre Gerenciamento de saídas, página 56

⚠ PERIGO

PERIGO DE INCÊNDIO

- Use somente os tamanhos de fios corretos para a capacidade máxima de corrente de canais E/S e o fornecimento de energia.
- Para a fiação das saída de relé (2 A), use condutores de, pelo menos, 0,5 mm² (AWG 20) com temperatura de, pelo menos, 80 °C.
- Para condutores comuns de fiação das saídas de relé (7 A) ou fiação das saídas de relé maior que 2 A, use condutores de no mínimo 1,0 mm² (AWG 16) com uma temperatura de, pelo menos, 80 °C.

O não cumprimento destas instruções poderá resultar em morte ou ferimentos graves.

⚠ ATENÇÃO

OPERAÇÃO NÃO INTENCIONAL DO EQUIPAMENTO

Não exceda nenhum dos valores nominais especificados nas tabelas de características ambientais e elétricas.

O não cumprimento destas instruções poderá resultar em morte, ferimentos graves ou danos do equipamento.

Características de saídas de relé

A tabela a seguir descreve as características do Controlador lógico TM221M com entradas de relé:

Característica	Valor
Número de saídas de relé	8 saídas
Número de grupos de canais	1 linha comum para Q0 a Q3 1 linha comum para Q4 a Q7
Tipo de saída	Relé
Tipo de contato	NA (Normalmente aberto)
Voltagem de saída nominal	24 VCC, 240 VCA
Tensão máxima a 2 A	30 VCC, 264 VCA
Carga de ativação mínima	5 VCC a 1 mA
Corrente de saída nominal	2 A

Característica		Valor
Corrente de saída máxima		2 A por saída
		7 A por comum
Frequência de saída máxima com carga máxima		20 operações por minuto
Descarga		Sem descarga
Tempo de ativação		Máx. 10 ms
Tempo de desativação		Máx. 10 ms
Resistência dos contatos		Máx. 30 mΩ
Vida mecânica		20 milhões de operações
Vida elétrica	Sob carga resistiva	Consulte Limitação de energia, página 205
	Sob carga indutiva	
Proteção contra curto-circuito		Não
Isolamento	Entre saída e lógico interno	500 VCA
	Entre grupos de canais	500 VCA
Tipo de conexão	TM221ME16R	Blocos terminais de parafuso removível
	TM221ME16RG	Blocos terminais de mola removíveis
Durabilidade de inserção/remoção do conector		Mais de 100 vezes
Cabo	Tipo	Não blindado
	Comprimento	Máx. de 30 m
<p>NOTA: Consulte Proteger saídas de danos de carga indutiva, página 84 para obter informações adicionais relacionadas à proteção das saídas.</p>		

Limitação de energia

A tabela seguinte descreve a limitação de energia dos controladores das saídas de relé TM221ME16R / TM221ME16RG dependendo da voltagem, do tipo de carga e do número de operações necessárias.

Estes controladores não suportam cargas capacitivas.

⚠ ATENÇÃO

SAÍDAS DE RELÉ SOLDADAS FECHADAS

- Sempre proteja as saídas de relé de danos de carga de corrente alternada indutiva usando um circuito ou dispositivo de proteção.
- Não conecte saídas de relé para cargas capacitivas.

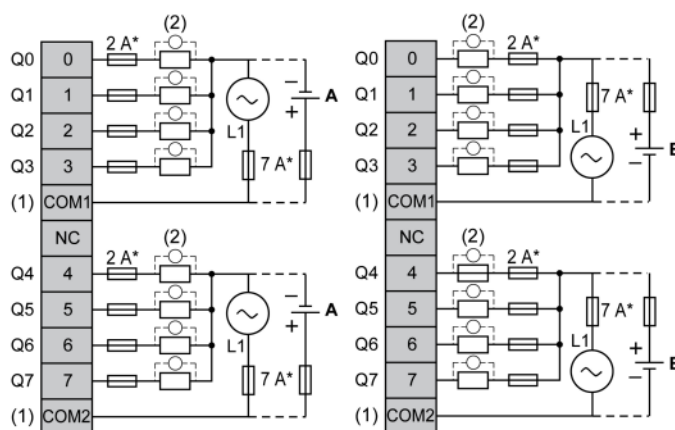
O não cumprimento destas instruções poderá resultar em morte, ferimentos graves ou danos do equipamento.

Limitações de energia				
Tensão	24 VCC	120 VCA	240 VCA	Número de operações
Potência das cargas resistivas AC-12	–	240 VA	480 VA	100 000
		80 VA	160 VA	300 000
Potência das cargas indutivas AC-15 (cos φ = 0,35)	–	60 VA	120 VA	100 000
		18 VA	36 VA	300 000
Potência das cargas indutivas	–	120 VA	240 VA	100 000

Limitações de energia				
AC-14 (cos φ = 0,7)		36 VA	72 VA	300 000
Potência das cargas resistivas	48 W	-	-	100 000
DC-12	16 W			300 000
Potência das cargas indutivas	24 W	-	-	100 000
DC-13 L/R = 7 ms	7,2 W			300 000

Diagrama de fiação

A imagem a seguir apresenta a conexão das saídas aos sensores:



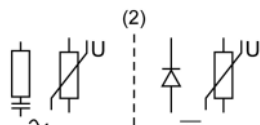
* Tipo de fusível T

(1) Os terminais COM1 e COM2 **não** estão conectados internamente.

(2) Para melhorar a vida útil dos contatos e proteger contra potenciais danos de carga indutiva, deve-se conectar um diodo autônomo em paralelo com cada carga de CC indutiva ou um amortecedor RC em paralelo com cada carga AC indutiva.

A Fiação da fonte (lógica positiva).

B Fiação do dissipador (lógica negativa).



NOTA: O valores de fusível atribuídos foram especificados para as características de corrente máxima do controlador de E/S e comuns associados. É possível que se tenha outras considerações que são aplicáveis com base nos tipos únicos de dispositivos de entrada e saída que serão conectados, ou conformidade com regulações e padrões locais, nacionais ou aplicáveis, e deve-se dimensionar os fusíveis de forma correspondente.

⚠ ATENÇÃO

OPERAÇÃO NÃO INTENCIONAL DO EQUIPAMENTO

Não conecte nenhum fio a conexões reservadas ou não usadas ou a conexões designadas como "No Connection (N.C.)".

O não cumprimento destas instruções poderá resultar em morte, ferimentos graves ou danos do equipamento.

Entradas analógicas do TM221ME16R / TM221ME16RG

Visão geral

Os Controlador lógico M221s possuem 2 entradas analógicas incorporadas.

⚠ PERIGO

PERIGO DE INCÊNDIO

- Use somente os tamanhos de fios corretos para a capacidade máxima de corrente de canais E/S e o fornecimento de energia.
- Para a fiação das saída de relé (2 A), use condutores de, pelo menos, 0,5 mm² (AWG 20) com temperatura de, pelo menos, 80 °C.
- Para condutores comuns de fiação das saídas de relé (7 A) ou fiação das saídas de relé maior que 2 A, use condutores de no mínimo 1,0 mm² (AWG 16) com uma temperatura de, pelo menos, 80 °C.

O não cumprimento destas instruções poderá resultar em morte ou ferimentos graves.

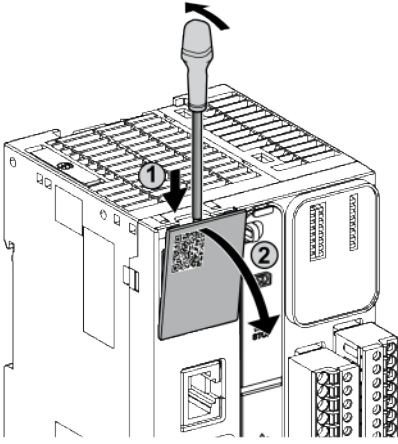
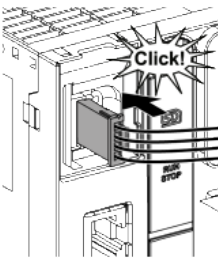
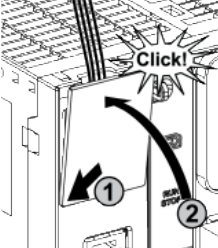
⚠ ATENÇÃO

OPERAÇÃO NÃO INTENCIONAL DO EQUIPAMENTO

Não exceda nenhum dos valores nominais especificados nas tabelas de características ambientais e elétricas.

O não cumprimento destas instruções poderá resultar em morte, ferimentos graves ou danos do equipamento.

O procedimento a seguir descreve como montar os cabos analógicos:

Etapa	Ação
1	Utilize uma chave de fendas para remover a cobertura protetora. 
2	Empurre até ouvir um "clique". 
3	Substitua a cobertura protetora. 

Características da entrada analógica

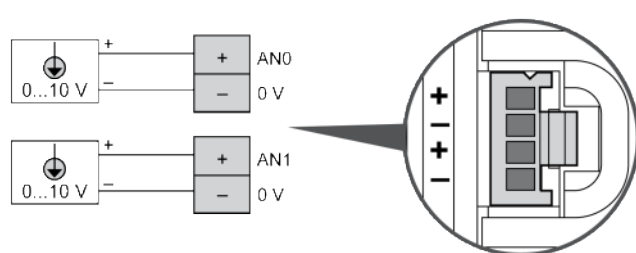
A tabela a seguir descreve as características do Controlador lógico M221 com entrada analógicas:

Característica	Entrada de voltagem
Número máximo de entradas	2 entradas
Tipo de entrada	Extremidade única
Intervalo de entradas nominais	0...+10 VCC
Resolução digital	10 bits
Valor de entrada de LSB	10 mV
Impedância de entrada	100 k Ω
Tempo de atraso de entrada	12 ms
Tempo de duração de amostra	1 ms por canal + tempo de 1 varredura
Precisão	$\pm 1\%$ da escala completa

Característica		Entrada de voltagem
Resistência ao ruído - desvio temporário máximo durante perturbações		Máximo de $\pm 5\%$ da escala completa quando a perturbação EMC é aplicada à energia e fiação de E/S
Isolamento	Entre entrada e lógico interno	Não isolado
Tipo de conexão		Cabo e conector específico (fornecido)
Durabilidade de inserção/remoção do conector		Mais de 100 vezes
Cabo	Tipo	Proprietário (fornecido)
	Comprimento	1 m (3,3 pés)

Diagrama de fiação

A imagem a seguir mostra o diagrama de fiação das entradas analógicas de Modicon M221 Logic Controller:



Os polos (-) estão conectados internamente.

Pino	Cor do fio
AN0	Vermelho
0 V	Preto
AN1	Vermelho
0 V	Preto

Para obter mais informações, consulte [Melhores práticas de fiação](#), página 80.

TM221M16T / TM221M16TG

O que há neste capítulo

Apresentação de TM221M16T / TM221M16TG	210
Entradas digitais do TM221M16T / TM221M16TG	213
Saídas digitais do TM221M16T / TM221M16TG	217
Entradas analógicas do TM221M16T / TM221M16TG.....	221

Visão geral

Este capítulo descreve os controladores TM221M16T / TM221M16TG.

Apresentação de TM221M16T / TM221M16TG

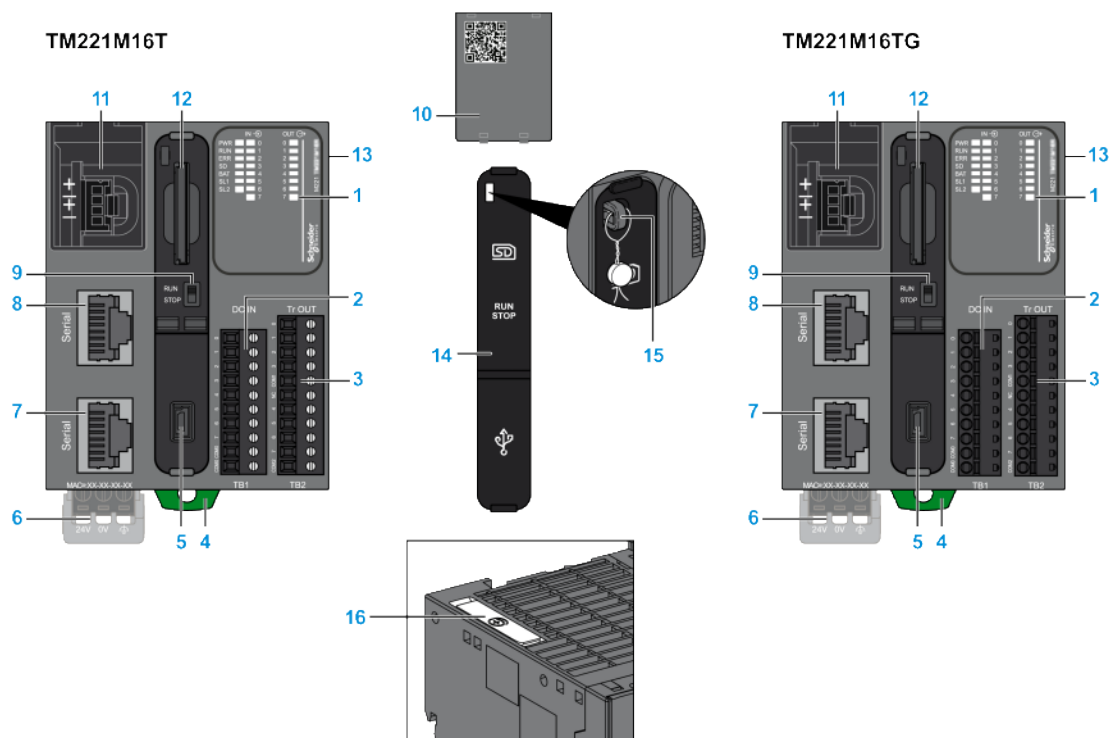
Visão geral

Os recursos seguintes estão integrados no TM221M16T (parafuso) e nos controladores TM221M16TG (mola):

- 8 entradas digitais
 - 4 entradas regulares
 - 4 entradas rápidas (HSC)
- 8 saídas digitais
 - 6 saídas de transistor regulares
 - 2 saídas de transistor rápidas
- 2 entradas analógicas
- Porta de comunicação
 - 2 portas de linhas em série
 - 1 porta de programação USB mini-B

Descrição

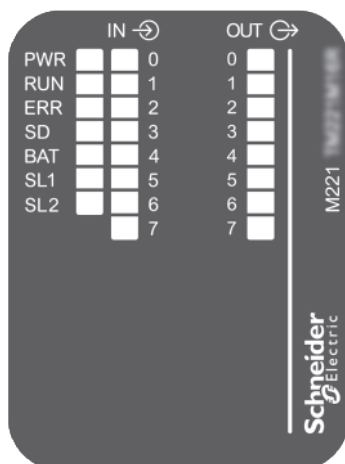
A imagem a seguir mostra os diferentes componentes dos controladores:



Nº	Descrição	Consulte
1	LEDs de status	–
2	Bloco terminal de entrada removível	Regras para bloco terminal de parafuso removível, página 82
3	Bloco terminal de saída removível	Regras para bloco terminal de mola removível, página 83
4	Trava de fixação para trilho da seção superior de 35 mm (1,38 pol.) (trilho DIN)	Trilho DIN
5	Porta de programação USB mini-B / Para conexão de terminal a um PC de programação (EcoStruxure Machine Expert - Basic)	Porta de programação USB mini-B , página 266
6	Fonte de alimentação de 24 VCC	Fonte de alimentação, página 85
7	Porta 2 de linha em série / conector RJ45 (RS-485)	Linha em série 2, página 272
8	Porta 1 de linha em série / conector RJ45 (RS-232 ou RS-485)	Linha em série 1, página 269
9	Comutador RUN/STOP	Comutador RUN/STOP , página 59
10	Cobertura das entradas analógicas removíveis	–
11	2 entradas analógicas	Entradas analógicas, página 221
12	Abertura para cartão SD	Abertura para cartão SD, página 61
13	Conector de expansão de E/S	–
14	Cobertura protetora (abertura para cartão SD, chave R/S e porta de programação USB mini-B)	–
15	Gancho de bloqueio	–
16	Suporte da bateria	Instalação e substituição da bateria, página 50

LEDs de status

A imagem a seguir mostra os LEDs de status:



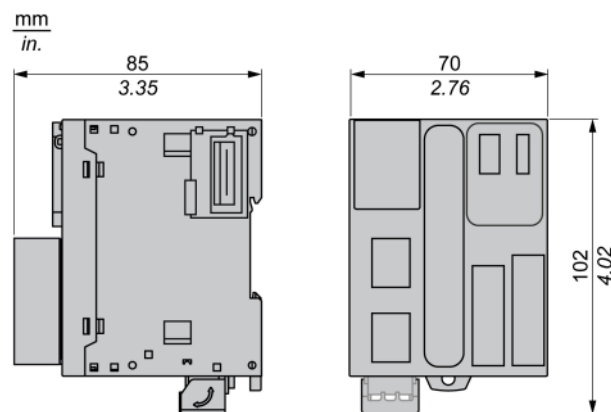
A tabela a seguir descreve os LEDs de status:

Rótulo	Tipo de função	Cor	Status	Descrição		
				Estados do controlador ⁽¹⁾	Comunicação da porta de prog.	Execução do aplicativo
PWR	Potência	Verde	Ligado	Indica que a potência é aplicada.		
			Desligado	Indica que a potência é removida.		
RUN	Status da máquina	Verde	Ligado	Indica que o controlador está executando um aplicativo válido.		
			Piscando	Indica que o controlador tem um aplicativo válido que está parado.		
			Desligado	Indica que o controlador não está programado.		
ERR	Error	Verme-lho	Ligado*	EXCEÇÃO	Restringido	NÃO
			Intermitente (com o LED de status de RUN desligado)	ERRO INTERNO	Restringido	NÃO
			Piscando lento	Erro menor detectado ⁽²⁾	Sim	Depende do LED de status RUN
			1 sinal intermitente	Nenhum aplicativo	Sim	Sim
SD	Acesso ao cartão SD, página 61	Verde	Ligado	Indica que o cartão SD está sendo acessado.		
			Piscando	Indica que foi detectado um erro durante a operação do cartão SD.		
			Desligado	Indica que não está presente nenhum acesso (ocioso) ou nenhum cartão.		
BAT	Bateria, página 49	Verme-lho	Ligado	Indica que a bateria tem que ser substituída.		
			Piscando	Indica que a carga da bateria está baixa.		
			Desligado	Indica que a bateria está OK.		
SL1	Linha em série 1, página 269	Verde	Ligado	Indica o status da Linha em série 1.		
			Piscando	Indica atividade na Linha em série 1.		
			Desligado	Indica ausência de comunicações em série.		
SL2	Linha em série 2, página 272	Verde	Ligado	Indica o status da Linha em série 2.		
			Piscando	Indica atividade na Linha em série 2.		
			Desligado	Indica ausência de comunicações em série.		

Rótulo	Tipo de função	Cor	Status	Descrição		
				Estados do controlador ⁽¹⁾	Comunicação da porta de prog.	Execução do aplicativo
* O LED de ERR também está ligado durante o processo de arranque.						
(1) Para obter mais informações sobre a descrição do estado do controlador, consulte o Controlador lógico M221 - Guia de programação (consulte Modicon M221, Controlador lógico, Guia de programação).						
(2) O controlador detectou um erro, mas permanece no estado RUNNING. O LED ERR pisca no controlador. Para obter mais informações, consulte M221 Logic Controller - Guia de programação.						

Dimensões

A imagem a seguir mostra as dimensões externas dos controladores:



Entradas digitais do TM221M16T / TM221M16TG

Visão geral

Este Controlador lógico M221 tem entradas digitais incorporadas:

- 4 entradas regulares
- 4 entradas rápidas que podem ser utilizadas como entradas 100 kHz HSC

Para obter mais informações, consulte Gerenciamento de entradas, página 53.

⚠ PERIGO

PERIGO DE INCÊNDIO

- Use somente os tamanhos de fios corretos para a capacidade máxima de corrente de canais E/S e o fornecimento de energia.
- Para a fiação das saídas de relé (2 A), use condutores de, pelo menos, 0,5 mm² (AWG 20) com temperatura de, pelo menos, 80 °C.
- Para condutores comuns de fiação das saídas de relé (7 A) ou fiação das saídas de relé maior que 2 A, use condutores de no mínimo 1,0 mm² (AWG 16) com uma temperatura de, pelo menos, 80 °C.

O não cumprimento destas instruções poderá resultar em morte ou ferimentos graves.

⚠ ATENÇÃO**OPERAÇÃO NÃO INTENCIONAL DO EQUIPAMENTO**

Não exceda nenhum dos valores nominais especificados nas tabelas de características ambientais e elétricas.

O não cumprimento destas instruções poderá resultar em morte, ferimentos graves ou danos do equipamento.

Características da entrada regular

A tabela a seguir descreve as características das entradas regulares do Controlador lógico TM221M:

Característica		Valor
Número de entradas regulares		4 entradas (I2, I3, I4, I5)
Número de grupos de canais		1 linha comum para I0 a I7
Tipo de entrada		Tipo 1 (IEC/EN 61131-2)
Tipo lógico		Dissipador/fonte
Intervalo de voltagem de entrada		24 VCC
Voltagem de entrada nominal		19,2...28,8 VCC
Corrente de entrada nominal		7 mA
Impedância de entrada		3,4 kΩ
Valores limite de entrada	Voltagem no estado 1	> 15 VCC (de 15 a 28,8 VCC)
	Voltagem no estado 0	< 5 VCC (de 0 a 5 VCC)
	Corrente no estado 1	> 2,5 mA
	Corrente no estado 0	< 1,0 mA
Descarga		Consulte Curva de descarga, página 216
Tempo de ativação		35 μs + valor do filtro ⁽¹⁾
Tempo de desativação		35 μs + valor do filtro ⁽¹⁾
Isolamento	Entre entrada e lógico interno	500 VCA
Tipo de conexão	TM221M16T	Blocos terminais de parafuso removível
	TM221M16TG	Blocos terminais de mola removíveis
Durabilidade de inserção/remoção do conector		Mais de 100 vezes
Cabo	Tipo	Não blindado
	Comprimento	Máximo 30 m
(1) Para obter mais informações, consulte Princípio de filtro integrador, página 53		

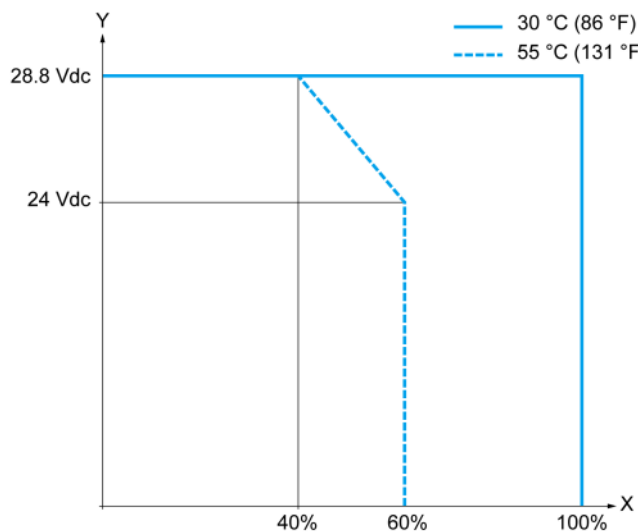
Características da entrada rápida

A tabela a seguir descreve as características das entradas rápidas do Controlador lógico TM221M:

Característica		Valor
Número de entradas rápidas		4 entradas (I0, I1, I6, I7)
Número de grupos de canais		1 linha comum para I0 a I7
Tipo de entrada		Tipo 1 (IEC/EN 61131-2)
Tipo lógico		Dissipador/fonte
Tensão nominal de entrada		24 Vcc
Intervalo de voltagem de entrada		19,2...28,8 VCC
Corrente de entrada nominal		4,5 mA
Impedância de entrada		4,9 kΩ
Valores limite de entrada	Tensão no estado 1	> 15 VCC (de 15 a 28,8 VCC)
	Tensão no estado 0	< 5 VCC (de 0 a 5 VCC)
	Corrente no estado 1	2,6 mA
	Corrente no estado 0	< 1,0 mA
Descarga		Consulte Curva de descarga, página 216
Tempo de ativação		5 μs + valor do filtro ⁽¹⁾
Tempo de desativação		5 μs + valor do filtro ⁽¹⁾
Frequência máxima HSC	Bifásico	100 kHz
	Monofásico	100 kHz
	Frequencímetro	100 kHz
Modo de funcionamento suportado por HSC		<ul style="list-style-type: none"> • Fase dupla [Impulso/Direção] • Fase dupla [Quadratura X1] • Fase dupla [Quadratura X2] • Fase dupla [Quadratura X4] • Monofásico • Frequencímetro
Isolamento	Entre entrada e lógico interno	500 VCA
	Entre grupos de canais	500 VCA
Tipo de conexão	TM221M16T	Bloco de terminais de parafuso removível
	TM221M16TG	Bloco terminal de mola removível
Durabilidade de inserção/remoção do conector		Mais de 100 vezes
Cabo	Tipo	Blindado, incluindo fonte de alimentação de 24 VCC
	Comprimento	Máximo 10 m
(1) Para obter mais informações, consulte Princípio de filtro integrador, página 53		

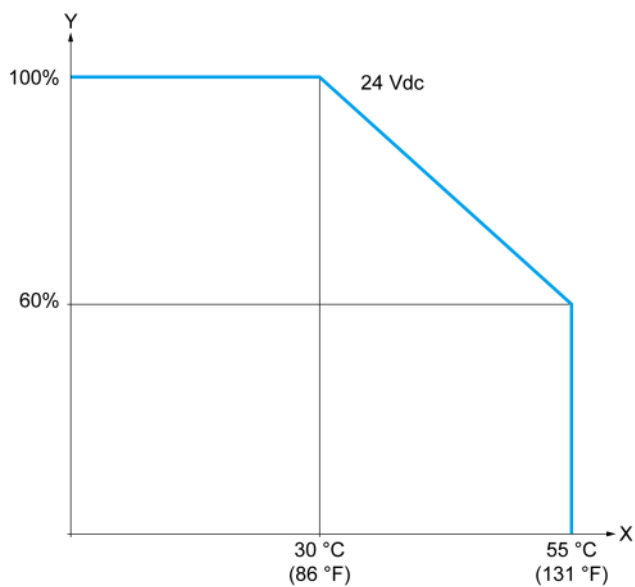
Curvas de descarga

As figuras seguintes mostram as curvas de descarga das entradas digitais incorporadas:



X Taxa de entrada simultânea ligada

Y Tensão de entrada

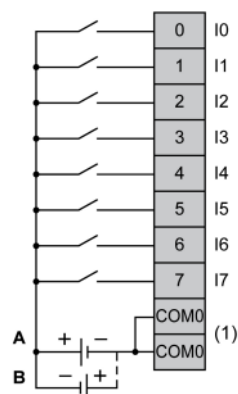


X Temperatura ambiente

Y Razão ON simultânea de entrada

Diagrama de fiação

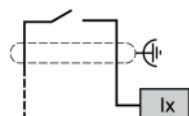
A imagem a seguir apresenta a conexão das entradas aos sensores:



(1) Os terminais COM0 estão conectados internamente.

A Fiação de dissipação (lógica positiva).

B Fiação da fonte (lógica negativa).



Ix I0, I1, I6, I7

Saídas digitais do TM221M16T / TM221M16TG

Visão geral

O TM221M16T e o TM221M16TG têm saídas digitais incorporadas:

- 6 saídas de transistor regulares
- 2 saídas de transistor rápidas

Para obter mais informações, consulte Gerenciamento de saídas, página 56.

⚠ PERIGO

PERIGO DE INCÊNDIO

- Use somente os tamanhos de fios corretos para a capacidade máxima de corrente de canais E/S e o fornecimento de energia.
- Para a fiação das saída de relé (2 A), use condutores de, pelo menos, 0,5 mm² (AWG 20) com temperatura de, pelo menos, 80 °C.
- Para condutores comuns de fiação das saídas de relé (7 A) ou fiação das saídas de relé maior que 2 A, use condutores de no mínimo 1,0 mm² (AWG 16) com uma temperatura de, pelo menos, 80 °C.

O não cumprimento destas instruções poderá resultar em morte ou ferimentos graves.

⚠ ATENÇÃO

OPERAÇÃO NÃO INTENCIONAL DO EQUIPAMENTO

Não exceda nenhum dos valores nominais especificados nas tabelas de características ambientais e elétricas.

O não cumprimento destas instruções poderá resultar em morte, ferimentos graves ou danos do equipamento.

Características de saída de transistor regular

A tabela a seguir descreve as características das saídas de transistor regulares do Controlador lógico TM221M:

Característica		Valor
Número de saídas de transistor regulares		6 saídas regulares (Q2...Q7)
Número de grupos de canais		1 linha comum para Q0 a Q7
Tipo de saída		Transistor
Tipo lógico		Fonte
Voltagem de saída nominal		24 VCC
Intervalo da tensão de saída		19,2...28,8 VCC
Corrente de saída nominal		0,5 A
Corrente de saída total		4 A
Queda de tensão		1 VCC máx.
Corrente de fuga quando desligado		0,1 mA
Potência máxima da lâmpada de filamento		12 W máx.
Descarga		Consulte Curva de descarga, página 220
Tempo de ativação	De Q2 a Q3	Máx. 50 μ s
	Q4...Q7	Máx. 300 μ s
Tempo de desativação	De Q2 a Q3	Máx. 50 μ s
	Q4...Q7	Máx. 300 μ s
Proteção contra curto-circuito		Sim
Corrente de pico de saída de curto-circuito		1,3 A
Reativação automática após curto-circuito ou sobrecarga		Sim, a cada 1 s
Voltagem de fixação		Máx. 39 VCC \pm 1 VCC
Frequência de comutação	Sob carga resistiva	100 Hz máx.
Isolamento	Entre saída e lógico interno	500 VCA
Tipo de conexão	TM221M16T	Blocos terminais de parafuso removível
	TM221M16TG	Blocos terminais de mola removíveis
Durabilidade de inserção/remoção do conector		Mais de 100 vezes
Cabo	Tipo	Não blindado
	Comprimento	Máx. de 30 m (98 pés)
<p>NOTA: Consulte Proteger saídas de danos de carga indutiva, página 84 para obter informações adicionais relacionadas à proteção das saídas.</p>		

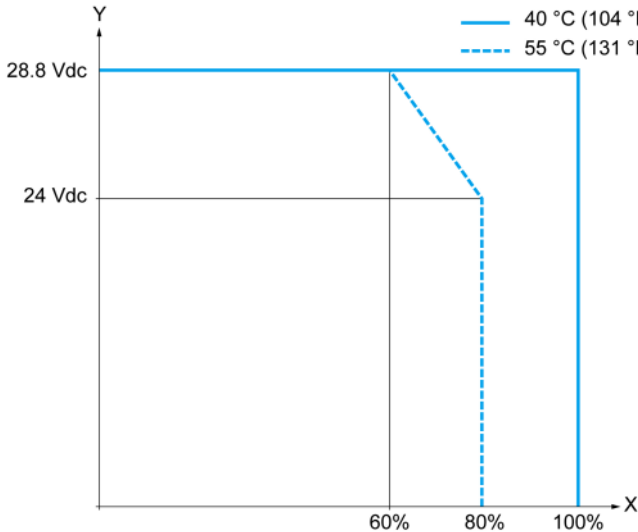
Características de saída de transistor rápido

A tabela a seguir descreve as características das saídas de transistor rápidas do Controlador lógico TM221M:

Característica		Valor
Número de saídas de transistor rápidas		2 saídas (Q0, Q1)
Número de grupos de canais		1 linha comum para Q0 a Q7
Tipo de saída		Transistor
Tipo lógico		Fonte
Voltagem de saída nominal		24 VCC
Intervalo da tensão de saída		19,2...28,8 VCC
Corrente de saída nominal		0,5 A
Corrente de saída total		4 A
Potência máxima da lâmpada de filamento		12 W máx.
Descarga		Consulte Curva de descarga, página 220
Tempo de ativação (10 mA < corrente de saída < 100 mA)		Máx. 5 µs
Tempo de desativação (10 mA < corrente de saída < 100 mA)		Máx. 5 µs
Proteção contra curto-circuito		Sim
Corrente de pico de saída de curto-circuito		1,3 A máx.
Reativação automática após curto-circuito ou sobrecarga		Sim, a cada 1 s
Proteção contra polaridade invertida		Sim
Voltagem de fixação		Tipo 39 VCC +/- 1 VCC
Frequência de saída máxima	PLS/PWM/PTO/FREQGEN	100 kHz
Isolamento	Entre saída e lógico interno	500 VCA
Tipo de conexão	TM221M16T	Blocos terminais de parafuso removível
	TM221M16TG	Blocos terminais de mola removíveis
Durabilidade de inserção/remoção do conector		Mais de 100 vezes
Cabo	Tipo	Blindado, incluindo fonte de alimentação 24 VCC
	Comprimento	Máximo 3 m
<p>NOTA: Consulte Proteger saídas de danos de carga indutiva, página 84 para obter informações adicionais relacionadas à proteção das saídas.</p>		

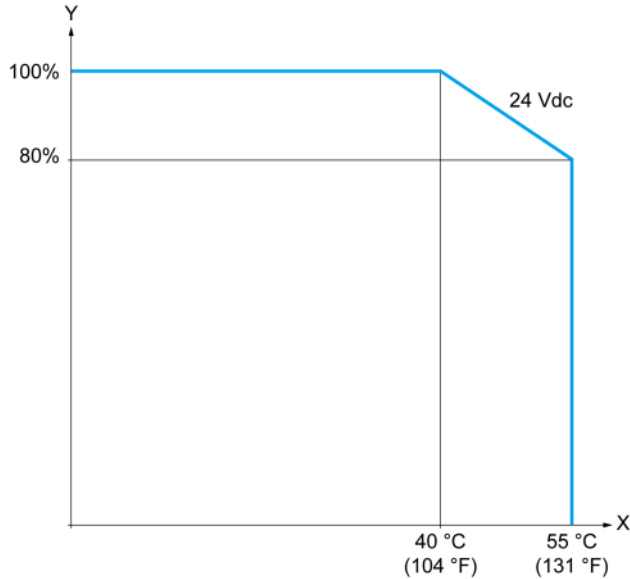
Curvas de descarga

As figuras seguintes mostram as curvas de descarga das saídas digitais incorporadas:



X Razão ON simultânea de saída

Y Tensão de saída

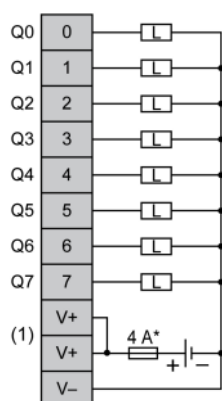


X Temperatura ambiente

Y Razão ON simultânea de saída

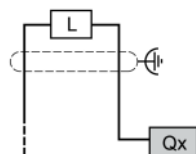
Diagrama de fiação

A imagem a seguir apresenta a conexão das saídas aos sensores:



* Tipo de fusível T

(1) Os terminais em V+ são conectados internamente.



Qx Q0, Q1

Entradas analógicas do TM221M16T / TM221M16TG

Visão geral

Os Controlador lógico M221s possuem 2 entradas analógicas incorporadas.

⚠ PERIGO

PERIGO DE INCÊNDIO

- Use somente os tamanhos de fios corretos para a capacidade máxima de corrente de canais E/S e o fornecimento de energia.
- Para a fiação das saída de relé (2 A), use condutores de, pelo menos, 0,5 mm² (AWG 20) com temperatura de, pelo menos, 80 °C.
- Para condutores comuns de fiação das saídas de relé (7 A) ou fiação das saídas de relé maior que 2 A, use condutores de no mínimo 1,0 mm² (AWG 16) com uma temperatura de, pelo menos, 80 °C.

O não cumprimento destas instruções poderá resultar em morte ou ferimentos graves.

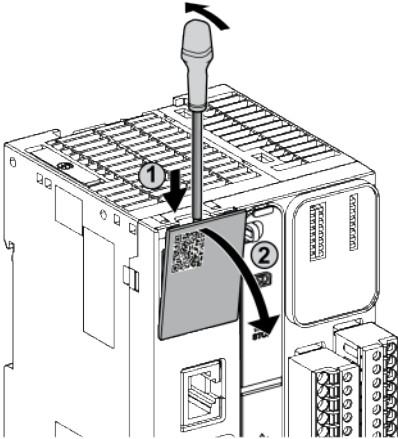
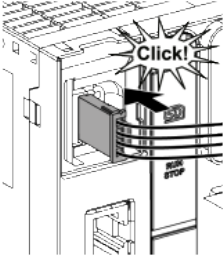
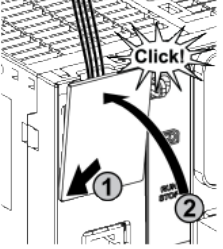
⚠ ATENÇÃO

OPERAÇÃO NÃO INTENCIONAL DO EQUIPAMENTO

Não exceda nenhum dos valores nominais especificados nas tabelas de características ambientais e elétricas.

O não cumprimento destas instruções poderá resultar em morte, ferimentos graves ou danos do equipamento.

O procedimento a seguir descreve como montar os cabos analógicos:

Etapa	Ação
1	Utilize uma chave de fendas para remover a cobertura protetora. 
2	Empurre até ouvir um "clique". 
3	Substitua a cobertura protetora. 

Características da entrada analógica

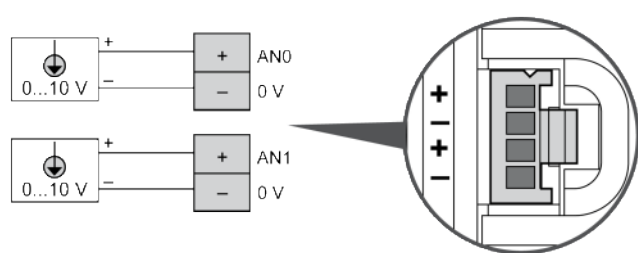
A tabela a seguir descreve as características do Controlador lógico M221 com entrada analógicas:

Característica	Entrada de voltagem
Número máximo de entradas	2 entradas
Tipo de entrada	Extremidade única
Intervalo de entradas nominais	0...+10 VCC
Resolução digital	10 bits
Valor de entrada de LSB	10 mV
Impedância de entrada	100 kΩ
Tempo de atraso de entrada	12 ms
Tempo de duração de amostra	1 ms por canal + tempo de 1 varredura
Precisão	± 1 % da escala completa

Característica		Entrada de voltagem
Resistência ao ruído - desvio temporário máximo durante perturbações		Máximo de ± 5 % da escala completa quando a perturbação EMC é aplicada à energia e fiação de E/S
Isolamento	Entre entrada e lógico interno	Não isolado
Tipo de conexão		Cabo e conetor específico (fornecido)
Durabilidade de inserção/remoção do conector		Mais de 100 vezes
Cabo	Tipo	Proprietário (fornecido)
	Comprimento	1 m (3,3 pés)

Diagrama de fiação

A imagem a seguir mostra o diagrama de fiação das entradas analógicas de Modicon M221 Logic Controller:



Os polos (-) estão conectados internamente.

Pino	Cor do fio
AN0	Vermelho
0 V	Preto
AN1	Vermelho
0 V	Preto

Para obter mais informações, consulte [Melhores práticas de fiação](#), página 80.

TM221ME16T / TM221ME16TG

O que há neste capítulo

Apresentação de TM221ME16T / TM221ME16TG.....	224
Entradas digitais do TM221ME16T / TM221ME16TG.....	227
Saídas digitais do TM221ME16T / TM221ME16TG.....	231
Entradas analógicas do TM221ME16T / TM221ME16TG	235

Visão geral

Este capítulo descreve os controladores TM221ME16T / TM221ME16TG.

Apresentação de TM221ME16T / TM221ME16TG

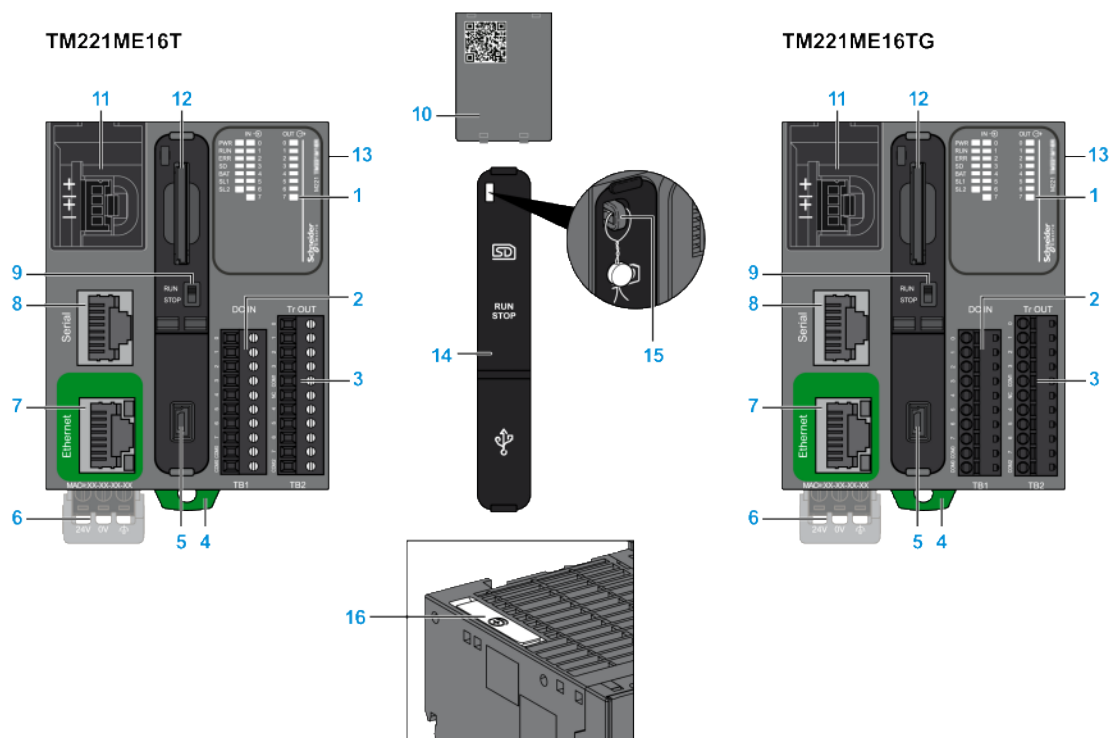
Visão geral

Os recursos seguintes estão integrados no TM221ME16T (parafuso) e nos controladores TM221ME16TG (mola):

- 8 entradas digitais
 - 4 entradas regulares
 - 4 entradas rápidas (HSC)
- 8 saídas digitais
 - 6 saídas de transistor regulares
 - 2 saídas de transistor rápidas
- 2 entradas analógicas
- Porta de comunicação
 - 1 porta de linha em série
 - 1 porta de programação USB mini-B
 - 1 porta de Ethernet

Descrição

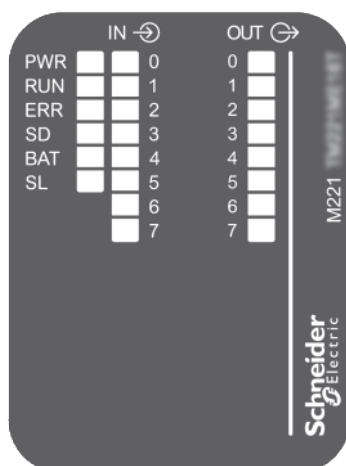
A imagem a seguir mostra os diferentes componentes dos controladores:



Nº	Descrição	Consulte
1	LEDs de status	–
2	Bloco terminal de entrada removível	Regras para bloco terminal de parafuso removível, página 82
3	Bloco terminal de saída removível	Regras para bloco terminal de mola removível, página 83
4	Trava de fixação para trilho da seção superior de 35 mm (1,38 pol.) (trilho DIN)	Trilho DIN
5	Porta de programação USB mini-B / Para conexão de terminal a um PC de programação (EcoStruxure Machine Expert - Basic)	Porta de programação USB mini-B , página 266
6	Fonte de alimentação de 24 VCC	Intervalo da, página 85
7	Porta Ethernet / conector RJ45	Porta de Ethernet, página 267
8	Porta 1 de linha em série / conector RJ45 (RS-232 ou RS-485)	Linha em série 1, página 269
9	Computador RUN/STOP	Computador RUN/STOP , página 59
10	Cobertura das entradas analógicas removíveis	–
11	2 entradas analógicas	Entradas analógicas, página 235
12	Abertura para cartão SD	Abertura para cartão SD, página 61
13	Conector de expansão de E/S	–
14	Cobertura protetora (abertura para cartão SD, chave R/S e porta de programação USB mini-B)	–
15	Gancho de bloqueio	–
16	Suporte da bateria	Instalação e substituição da bateria, página 50

LEDs de status

A imagem a seguir mostra os LEDs de status:



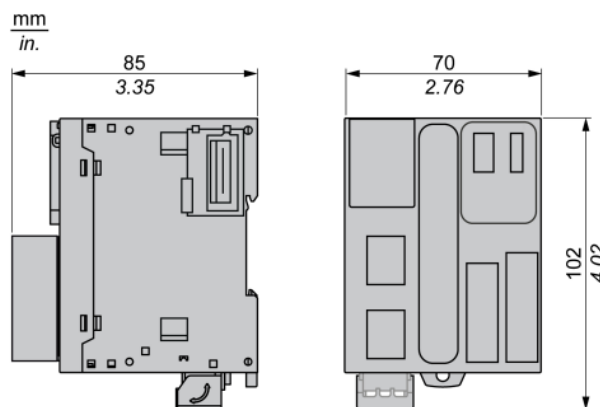
A tabela a seguir descreve os LEDs de status:

Rótulo	Tipo de função	Cor	Status	Descrição		
				Estados do controlador ⁽¹⁾	Comunicação da porta de prog.	Execução do aplicativo
PWR	Potência	Verde	Ligado	Indica que a potência é aplicada.		
			Desligado	Indica que a potência é removida.		
RUN	Status da máquina	Verde	Ligado	Indica que o controlador está executando um aplicativo válido.		
			Piscando	Indica que o controlador tem um aplicativo válido que está parado.		
			Desligado	Indica que o controlador não está programado.		
ERR	Error	Verme-lho	Ligado*	EXCEÇÃO	Restringido	NÃO
			Intermitente (com o LED de status de RUN desligado)	ERRO INTERNO	Restringido	NÃO
			Intermitência lenta	Erro menor detectado ⁽²⁾	Sim	Depende do LED de status RUN
			1 sinal intermitente	Nenhum aplicativo	Sim	Sim
SD	Acesso ao cartão SD, página 61	Verde	Ligado	Indica que o cartão SD está sendo acessado.		
			Piscando	Indica que foi detectado um erro durante a operação do cartão SD.		
			Desligado	Indica que não está presente nenhum acesso (ocioso) ou nenhum cartão.		
BAT	Bateria, página 49	Verme-lho	Ligado	Indica que a bateria tem que ser substituída.		
			Piscando	Indica que a carga da bateria está baixa.		
			Desligado	Indica que a bateria está OK.		
SL	Linha em série 1, página 269	Verde	Ligado	Indica o status da Linha em série 1.		
			Piscando	Indica atividade na Linha em série 1.		
			Desligado	Indica ausência de comunicações em série.		

Rótulo	Tipo de função	Cor	Status	Descrição		
				Estados do controlador ⁽¹⁾	Comunicação da porta de prog.	Execução do aplicativo
<p>* O LED de ERR também está ligado durante o processo de arranque.</p> <p>NOTA: Para obter informações sobre os LEDs integrados no conector de Ethernet, consulte os LEDs de status de Ethernet, página 269</p> <p>(1) Para obter mais informações sobre a descrição do estado do controlador, consulte o Controlador lógico M221 - Guia de programação (consulte Modicon M221, Controlador lógico, Guia de programação).</p> <p>(2) O controlador detectou um erro, mas permanece no estado RUNNING. O LED ERR pisca no controlador. Para obter mais informações, consulte M221 Logic Controller - Guia de programação.</p>						

Dimensões

A imagem a seguir mostra as dimensões externas dos controladores:



Entradas digitais do TM221ME16T / TM221ME16TG

Visão geral

Este Controlador lógico M221 tem entradas digitais incorporadas:

- 4 entradas regulares
- 4 entradas rápidas que podem ser utilizadas como entradas 100 kHz HSC

Para obter mais informações, consulte Gerenciamento de entradas, página 53.

⚠ PERIGO

PERIGO DE INCÊNDIO

- Use somente os tamanhos de fios corretos para a capacidade máxima de corrente de canais E/S e o fornecimento de energia.
- Para a fiação das saída de relé (2 A), use condutores de, pelo menos, 0,5 mm² (AWG 20) com temperatura de, pelo menos, 80 °C.
- Para condutores comuns de fiação das saídas de relé (7 A) ou fiação das saídas de relé maior que 2 A, use condutores de no mínimo 1,0 mm² (AWG 16) com uma temperatura de, pelo menos, 80 °C.

O não cumprimento destas instruções poderá resultar em morte ou ferimentos graves.

⚠ ATENÇÃO

OPERAÇÃO NÃO INTENCIONAL DO EQUIPAMENTO

Não exceda nenhum dos valores nominais especificados nas tabelas de características ambientais e elétricas.

O não cumprimento destas instruções poderá resultar em morte, ferimentos graves ou danos do equipamento.

Características da entrada regular

A tabela a seguir descreve as características do Controlador lógico TM221M com entradas regulares de transistor:

Característica		Valor
Número de entradas regulares		4 entradas (I2, I3, I4, I5)
Número de grupos de canais		1 linha comum para I0 a I7
Tipo de entrada		Tipo 1 (IEC/EN 61131-2)
Tipo lógico		Dissipador/fonte
Tensão nominal de entrada		24 Vcc
Intervalo de voltagem de entrada		19,2...28,8 VCC
Corrente de entrada nominal		7 mA
Impedância de entrada		3,4 kΩ
Valores limite de entrada	Voltagem no estado 1	> 15 VCC (de 15 a 28,8 VCC)
	Voltagem no estado 0	< 5 VCC (de 0 a 5 VCC)
	Corrente no estado 1	> 2,5 mA
	Corrente no estado 0	< 1,0 mA
Descarga		Consulte Curva de descarga, página 230
Tempo de ativação		35 μs + valor do filtro ⁽¹⁾
Tempo de desativação		35 μs + valor do filtro ⁽¹⁾
Isolamento	Entre entrada e lógico interno	500 VCA
Tipo de conexão	TM221ME16T	Blocos terminais de parafuso removível
	TM221ME16TG	Blocos terminais de mola removíveis
Durabilidade de inserção/remoção do conector		Mais de 100 vezes
Cabo	Tipo	Não blindado
	Comprimento	Máximo 30 m
(1) Para obter mais informações, consulte Princípio de filtro integrador, página 53		

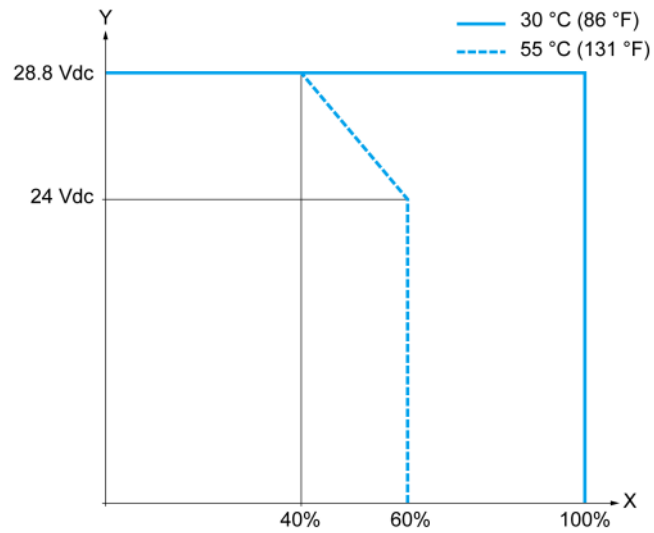
Características da entrada rápida

A tabela a seguir descreve as características das entradas rápidas do Controlador lógico TM221M:

Característica		Valor
Número de entradas rápidas		4 entradas (I0, I1, I6, I7)
Número de grupos de canais		1 linha comum para I0 a I7
Tipo de entrada		Tipo 1 (IEC/EN 61131-2)
Tipo lógico		Dissipador/fonte
Tensão nominal de entrada		24 Vcc
Intervalo de voltagem de entrada		19,2...28,8 VCC
Corrente de entrada nominal		4,5 mA
Impedância de entrada		4,9 kΩ
Valores limite de entrada	Tensão no estado 1	> 15 VCC (de 15 a 28,8 VCC)
	Tensão no estado 0	< 5 VCC (de 0 a 5 VCC)
	Corrente no estado 1	> 2,5 mA
	Corrente no estado 0	< 1,0 mA
Descarga		Consulte Curva de descarga, página 230
Tempo de ativação		5 μs + valor do filtro ⁽¹⁾
Tempo de desativação		5 μs + valor do filtro ⁽¹⁾
Frequência máxima HSC	Bifásico	100 kHz
	Monofásico	100 kHz
	Frequencímetro	100 kHz
Modo de funcionamento suportado por HSC		<ul style="list-style-type: none"> • Fase dupla [Impulso/Direção] • Fase dupla [Quadratura X1] • Fase dupla [Quadratura X2] • Fase dupla [Quadratura X4] • Monofásico • Frequencímetro
Isolamento	Entre entrada e lógico interno	500 VCA
	Entre grupos de canais	500 VCA
Tipo de conexão	TM221ME16T	Bloco de terminais de parafuso removível
	TM221ME16TG	Bloco terminal de mola removível
Durabilidade de inserção/remoção do conetor		Mais de 100 vezes
Cabo	Tipo	Blindado, incluindo fonte de alimentação de 24 VCC
	Comprimento	Máximo 10 m
(1) Para obter mais informações, consulte Princípio de filtro integrador, página 53		

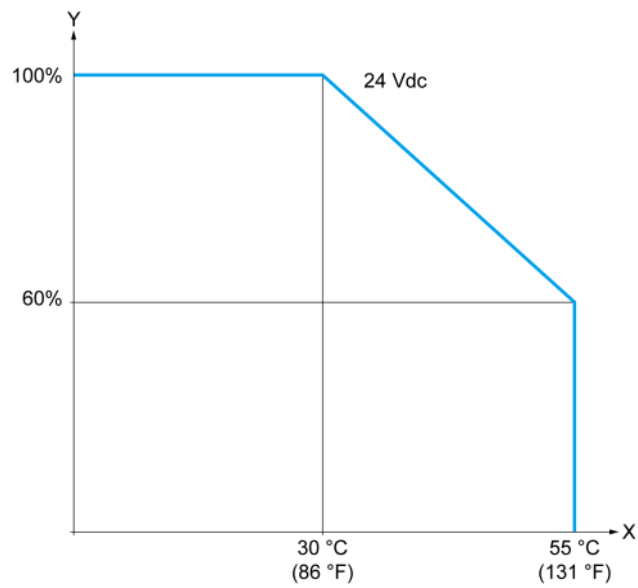
Curvas de descarga

As figuras seguintes mostram as curvas de descarga das entradas digitais incorporadas:



X Taxa de entrada simultânea ligada

Y Tensão de entrada

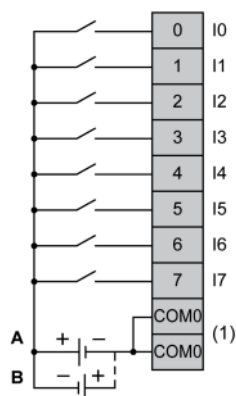


X Temperatura ambiente

Y Razão ON simultânea de entrada

Diagrama de fiação

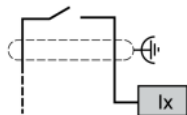
A imagem a seguir apresenta a conexão das entradas aos sensores:



(1) Os terminais COM0 estão conectados internamente.

A Fiação de dissipação (lógica positiva).

B Fiação da fonte (lógica negativa).



Ix 10, 11, 16, 17

Saídas digitais do TM221ME16T / TM221ME16TG

Visão geral

O TM221ME16T e o TM221ME16TG têm 8 saídas digitais incorporadas:

- 6 saídas de transistor regulares
- 2 saídas de transistor rápidas

Para obter mais informações, consulte Gerenciamento de saídas, página 56.

⚠ PERIGO

PERIGO DE INCÊNDIO

- Use somente os tamanhos de fios corretos para a capacidade máxima de corrente de canais E/S e o fornecimento de energia.
- Para a fiação das saída de relé (2 A), use condutores de, pelo menos, 0,5 mm² (AWG 20) com temperatura de, pelo menos, 80 °C.
- Para condutores comuns de fiação das saídas de relé (7 A) ou fiação das saídas de relé maior que 2 A, use condutores de no mínimo 1,0 mm² (AWG 16) com uma temperatura de, pelo menos, 80 °C.

O não cumprimento destas instruções poderá resultar em morte ou ferimentos graves.

▲ ATENÇÃO

OPERAÇÃO NÃO INTENCIONAL DO EQUIPAMENTO

Não exceda nenhum dos valores nominais especificados nas tabelas de características ambientais e elétricas.

O não cumprimento destas instruções poderá resultar em morte, ferimentos graves ou danos do equipamento.

Características de saída de transistor regular

A tabela a seguir descreve as características das saídas de transistor regulares do Controlador lógico TM221M:

Característica		Valor
Número de saídas de transistor regulares		6 saídas regulares (Q2...Q7)
Número de grupos de canais		1 linha comum para Q0 a Q7
Tipo de saída		Transistor
Tipo lógico		Fonte
Voltagem de saída nominal		24 VCC
Intervalo da tensão de saída		19,2...28,8 VCC
Corrente de saída nominal		0,5 A
Corrente de saída total		3 A
Queda de tensão		1 VCC máx.
Corrente de fuga quando desligado		0,1 mA
Potência máxima da lâmpada de filamento		12 W máx.
Descarga		Consulte Curva de descarga, página 234
Tempo de ativação	De Q2 a Q3	Máx. 50 μ s
	Q4...Q7	Máx. 300 μ s
Tempo de desativação	De Q2 a Q3	Máx. 50 μ s
	Q4...Q7	Máx. 300 μ s
Proteção contra curto-circuito		Sim
Corrente de pico de saída de curto-circuito		1,3 A
Reativação automática após curto-circuito ou sobrecarga		Sim, a cada 1 s
Voltagem de fixação		Máx. 39 VCC \pm 1 VCC
Frequência de comutação	Sob carga resistiva	100 Hz máx.
Isolamento	Entre saída e lógico interno	500 VCA
Tipo de conexão	TM221ME16T	Blocos terminais de parafuso removível
	TM221ME16TG	Blocos terminais de mola removíveis
Durabilidade de inserção/remoção do conector		Mais de 100 vezes
Cabo	Tipo	Não blindado
	Comprimento	Máx. de 30 m (98 pés)
<p>NOTA: Consulte Proteger saídas de danos de carga indutiva, página 84 para obter informações adicionais relacionadas à proteção das saídas.</p>		

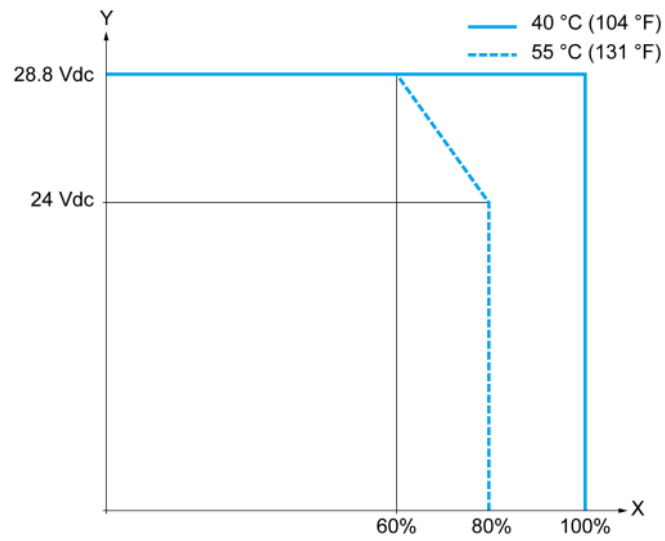
Características de saída de transistor rápido

A tabela a seguir descreve as características das saídas de transistor rápidas do Controlador lógico TM221M:

Característica		Valor
Número de saídas de transistor rápidas		2 saídas (Q0, Q1)
Número de grupos de canais		1 linha comum para Q0 a Q7
Tipo de saída		Transistor
Tipo lógico		Fonte
Voltagem de saída nominal		24 VCC
Intervalo da tensão de saída		19,2...28,8 VCC
Corrente de saída nominal		0,5 A
Corrente de saída total		4 A
Potência máxima da lâmpada de filamento		12 W máx.
Descarga		Consulte Curva de descarga, página 234
Tempo de ativação (10 mA < corrente de saída < 100 mA)		Máx. 5 µs
Tempo de desativação (10 mA < corrente de saída < 100 mA)		Máx. 5 µs
Proteção contra curto-circuito		Sim
Corrente de pico de saída de curto-circuito		1,3 A máx.
Reativação automática após curto-circuito ou sobrecarga		Sim, a cada 1 s
Proteção contra polaridade invertida		Sim
Voltagem de fixação		Tipo 39 VCC +/- 1 VCC
Frequência de saída máxima	PLS/PWM/PTO/ FREQGEN	100 kHz
Isolamento	Entre saída e lógico interno	500 VCA
Tipo de conexão	TM221ME16T	Blocos terminais de parafuso removível
	TM221ME16TG	Blocos terminais de mola removíveis
Durabilidade de inserção/remoção do conector		Mais de 100 vezes
Cabo	Tipo	Blindado, incluindo fonte de alimentação 24 VCC
	Comprimento	Máximo 3 m
<p>NOTA: Consulte Proteger saídas de danos de carga indutiva, página 84 para obter informações adicionais relacionadas à proteção das saídas.</p>		

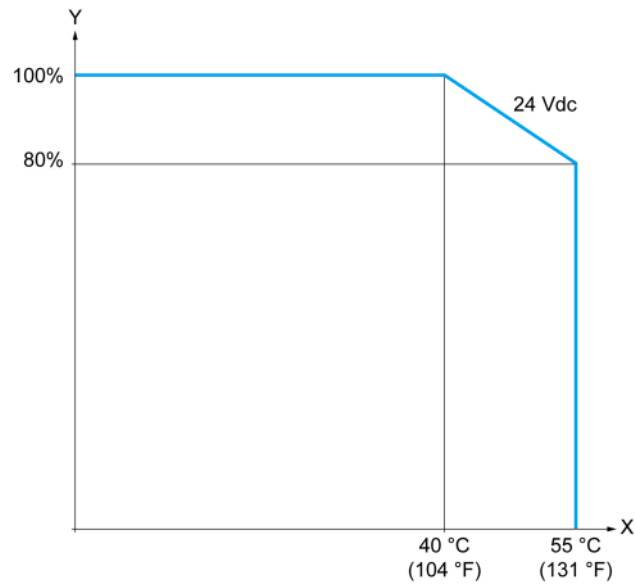
Curvas de descarga

As figuras seguintes mostram as curvas de descarga das saídas digitais incorporadas:



X Razão ON simultânea de saída

Y Tensão de saída

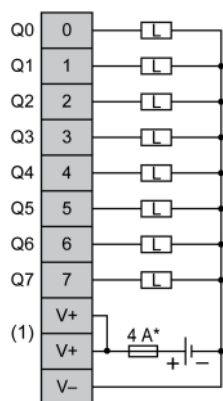


X Temperatura ambiente

Y Razão ON simultânea de saída

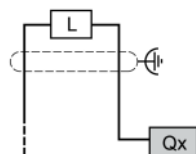
Diagrama de fiação

A imagem a seguir apresenta a conexão das saídas aos sensores:



* Tipo de fusível T

(1) Os terminais em V+ são conectados internamente.



Qx Q0, Q1

Entradas analógicas do TM221ME16T / TM221ME16TG

Visão geral

Os Controlador lógico M221s possuem 2 entradas analógicas incorporadas.

⚠ PERIGO

PERIGO DE INCÊNDIO

- Use somente os tamanhos de fios corretos para a capacidade máxima de corrente de canais E/S e o fornecimento de energia.
- Para a fiação das saída de relé (2 A), use condutores de, pelo menos, 0,5 mm² (AWG 20) com temperatura de, pelo menos, 80 °C.
- Para condutores comuns de fiação das saídas de relé (7 A) ou fiação das saídas de relé maior que 2 A, use condutores de no mínimo 1,0 mm² (AWG 16) com uma temperatura de, pelo menos, 80 °C.

O não cumprimento destas instruções poderá resultar em morte ou ferimentos graves.

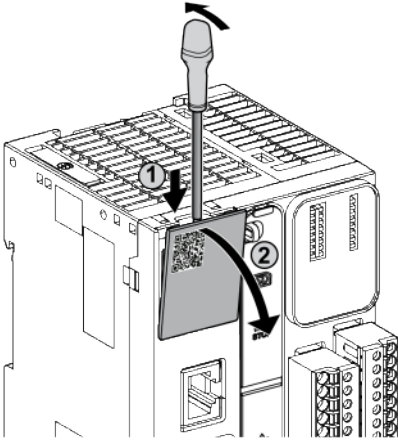

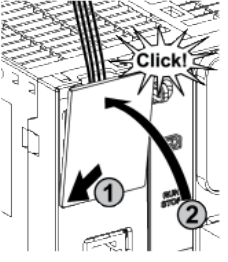
⚠ ATENÇÃO

OPERAÇÃO NÃO INTENCIONAL DO EQUIPAMENTO

Não exceda nenhum dos valores nominais especificados nas tabelas de características ambientais e elétricas.

O não cumprimento destas instruções poderá resultar em morte, ferimentos graves ou danos do equipamento.

O procedimento a seguir descreve como montar os cabos analógicos:

Etapa	Ação
1	Utilize uma chave de fendas para remover a cobertura protetora. 
2	Empurre até ouvir um "clique". 
3	Substitua a cobertura protetora. 

Características da entrada analógica

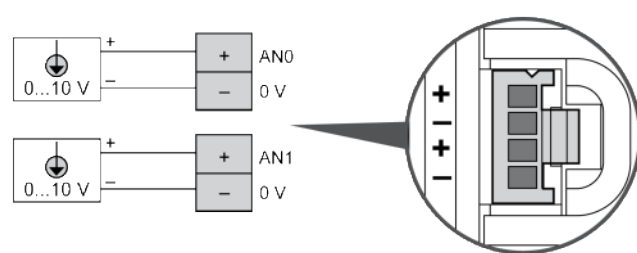
A tabela a seguir descreve as características do Controlador lógico M221 com entrada analógicas:

Característica	Entrada de voltagem
Número máximo de entradas	2 entradas
Tipo de entrada	Extremidade única
Intervalo de entradas nominais	0...+10 VCC
Resolução digital	10 bits
Valor de entrada de LSB	10 mV
Impedância de entrada	100 kΩ
Tempo de atraso de entrada	12 ms
Tempo de duração de amostra	1 ms por canal + tempo de 1 varredura
Precisão	± 1 % da escala completa

Característica		Entrada de voltagem
Resistência ao ruído - desvio temporário máximo durante perturbações		Máximo de $\pm 5\%$ da escala completa quando a perturbação EMC é aplicada à energia e fiação de E/S
Isolamento	Entre entrada e lógico interno	Não isolado
Tipo de conexão		Cabo e conector específico (fornecido)
Durabilidade de inserção/remoção do conector		Mais de 100 vezes
Cabo	Tipo	Proprietário (fornecido)
	Comprimento	1 m (3,3 pés)

Diagrama de fiação

A imagem a seguir mostra o diagrama de fiação das entradas analógicas de Modicon M221 Logic Controller:



Os polos (-) estão conectados internamente.

Pino	Cor do fio
AN0	Vermelho
0 V	Preto
AN1	Vermelho
0 V	Preto

Para obter mais informações, consulte [Melhores práticas de fiação](#), página 80.

TM221M32TK

O que há neste capítulo

Apresentação do TM221M32TK	238
Entradas digitais de TM221M32TK	241
Saídas digitais de TM221M32TK	245
Entradas analógicas de TM221M32TK	248

Visão geral

Este capítulo descreve os controladores TM221M32TK.

Apresentação do TM221M32TK

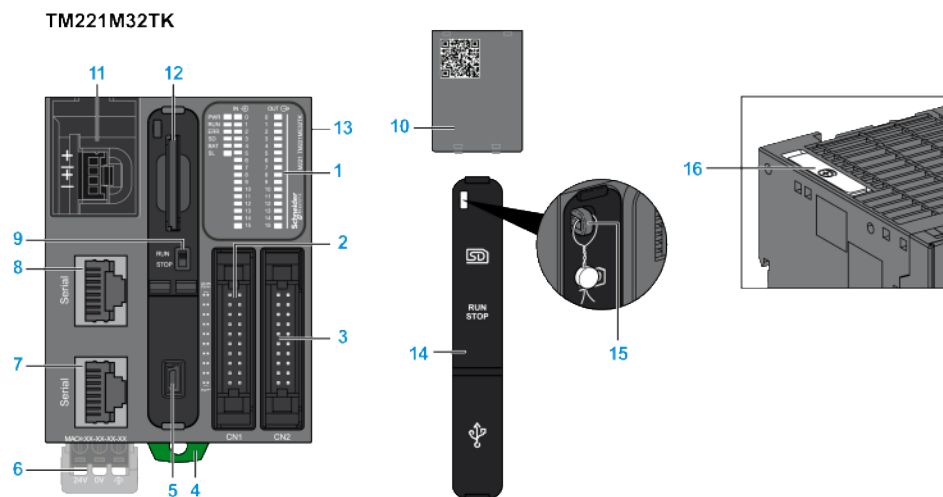
Visão geral

Os recursos seguintes estão integrados nos controladores TM221M32TK (HE10):

- 16 entradas digitais
 - 12 entradas regulares
 - 4 entradas rápidas (HSC)
- 16 saídas digitais
 - 14 saídas de transistor regulares
 - 2 saídas de transistor rápidas
- 2 entradas analógicas
- Porta de comunicação
 - 2 portas de linhas em série
 - 1 porta de programação USB mini-B

Descrição

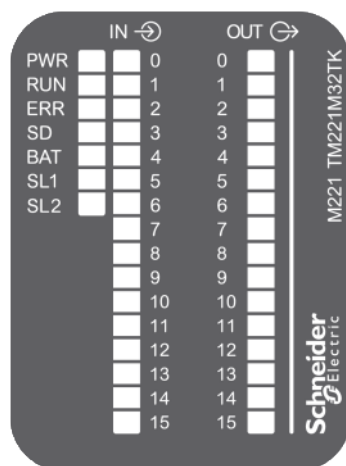
A imagem a seguir mostra os diferentes componentes do controlador:



Nº	Descrição	Consulte
1	LEDs de status	–
2	Conector de entrada HE10 (MIL20)	Lista de cabos conectores HE10 (MIL 20)
3	Conector de saída HE10 (MIL20)	
4	Trava de fixação para trilho da seção superior de 35 mm (1,38 pol.) (trilho DIN)	Trilho DIN
5	Porta de programação USB mini-B / Para conexão de terminal a um PC de programação (EcoStruxure Machine Expert - Basic)	Porta de programação USB mini-B , página 266
6	Fonte de alimentação de 24 VCC	Fonte de alimentação, página 85
7	Porta 2 de linha em série / conector RJ45 (RS-485)	Linha em série 2, página 272
8	Porta 1 de linha em série / conector RJ45 (RS-232 ou RS-485)	Linha em série 1, página 269
9	Comutador RUN/STOP	Comutador RUN/STOP , página 59
10	Cobertura das entradas analógicas removíveis	–
11	2 entradas analógicas	Entradas analógicas, página 248
12	Abertura para cartão SD	Abertura para cartão SD, página 61
13	Conector de expansão de E/S	–
14	Cobertura protetora (abertura para cartão SD, chave R/S e porta de programação USB mini-B)	–
15	Gancho de bloqueio	–
16	Suporte da bateria	Instalação e substituição da bateria, página 50

LEDs de status

A imagem a seguir mostra os LEDs de status:



A tabela a seguir descreve os LEDs de status:

Rótulo	Tipo de função	Cor	Status	Descrição		
				Estados do controlador ⁽¹⁾	Comunicação da porta de prog.	Execução do aplicativo
PWR	Potência	Verde	Ligado	Indica que a potência é aplicada.		
			Desligado	Indica que a potência é removida.		
RUN	Status da máquina	Verde	Ligado	Indica que o controlador está executando um aplicativo válido.		
			Piscando	Indica que o controlador tem um aplicativo válido que está parado.		
			Desligado	Indica que o controlador não está programado.		

Rótulo	Tipo de função	Cor	Status	Descrição		
				Estados do controlador ⁽¹⁾	Comunicação da porta de prog.	Execução do aplicativo
ERR	Error	Verme- lho	Ligado*	EXCEÇÃO	Restringido	NÃO
			Intermitente (com o LED de status de RUN desligado)	ERRO INTERNO	Restringido	NÃO
			Piscando lento	Erro menor detectado ⁽²⁾	Sim	Depende do LED de status RUN
			1 sinal intermitente	Nenhum aplicativo	Sim	Sim
SD	Acesso ao cartão SD, página 61	Verde	Ligado	Indica que o cartão SD está sendo acessado.		
			Piscando	Indica que foi detectado um erro durante a operação do cartão SD.		
			Desligado	Indica que não está presente nenhum acesso (ocioso) ou nenhum cartão.		
BAT	Bateria, página 49	Verme- lho	Ligado	Indica que a bateria tem que ser substituída.		
			Piscando	Indica que a carga da bateria está baixa.		
			Desligado	Indica que a bateria está OK.		
SL1	Linha em série 1, página 269	Verde	Ligado	Indica o status da Linha em série 1.		
			Piscando	Indica atividade na Linha em série 1.		
			Desligado	Indica ausência de comunicações em série.		
SL2	Linha em série 2, página 272	Verde	Ligado	Indica o status da Linha em série 2.		
			Piscando	Indica atividade na Linha em série 2.		
			Desligado	Indica ausência de comunicações em série.		

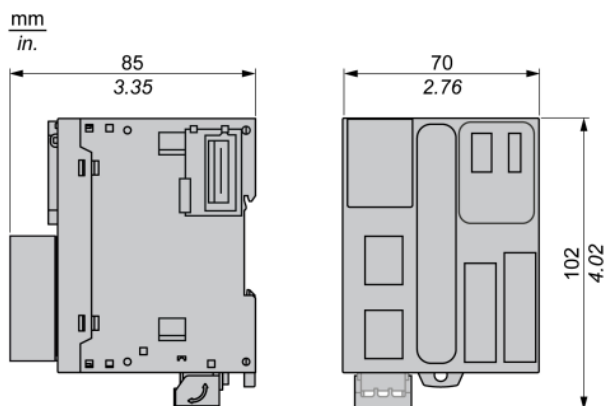
* O LED de ERR também está ligado durante o processo de arranque.

(1) Para obter mais informações sobre a descrição do estado do controlador, consulte o Controlador lógico M221 - Guia de programação (consulte Modicon M221, Controlador lógico, Guia de programação).

(2) O controlador detectou um erro, mas permanece no estado RUNNING. O LED ERR pisca no controlador. Para obter mais informações, consulte M221 Logic Controller - Guia de programação.

Dimensões

A imagem a seguir mostra as dimensões externas do controlador:



Entradas digitais de TM221M32TK

Visão geral

Este Controlador lógico M221 tem entradas digitais incorporadas:

- 12 entradas regulares
- 4 entradas rápidas que podem ser utilizadas como entradas 100 kHz HSC

Para obter mais informações, consulte Gerenciamento de entradas, página 53.

⚠ PERIGO

PERIGO DE INCÊNDIO

- Use somente os tamanhos de fios corretos para a capacidade máxima de corrente de canais E/S e o fornecimento de energia.
- Para a fiação das saída de relé (2 A), use condutores de, pelo menos, 0,5 mm² (AWG 20) com temperatura de, pelo menos, 80 °C.
- Para condutores comuns de fiação das saídas de relé (7 A) ou fiação das saídas de relé maior que 2 A, use condutores de no mínimo 1,0 mm² (AWG 16) com uma temperatura de, pelo menos, 80 °C.

O não cumprimento destas instruções poderá resultar em morte ou ferimentos graves.

⚠ ATENÇÃO

OPERAÇÃO NÃO INTENCIONAL DO EQUIPAMENTO

Não exceda nenhum dos valores nominais especificados nas tabelas de características ambientais e elétricas.

O não cumprimento destas instruções poderá resultar em morte, ferimentos graves ou danos do equipamento.

Características da entrada regular

A tabela a seguir descreve as características das entradas regulares do Controlador lógico TM221M:

Característica	Valor
Número de entradas regulares	12 entradas
Número de grupos de canais	1 linha comum para I0 a I7 1 linha comum para I8 a I15
Tipo de entrada	Tipo 1 (IEC/EN 61131-2)
Tipo lógico	Dissipador/fonte
Tensão nominal de entrada	24 Vcc
Intervalo de voltagem de entrada	19,2...28,8 VCC
Corrente de entrada nominal	7 mA
Impedância de entrada	3,4 kΩ

Característica		Valor
Valores limite de entrada	Voltagem no estado 1	> 15 VCC (de 15 a 28,8 VCC)
	Voltagem no estado 0	< 5 VCC (de 0 a 5 VCC)
	Corrente no estado 1	> 2,5 mA
	Corrente no estado 0	< 1,0 mA
Descarga		Consulte Curva de descarga, página 243
Tempo de ativação		35 μ s + valor do filtro ⁽¹⁾
Tempo de desativação		35 μ s + valor do filtro ⁽¹⁾
Isolamento	Entre entrada e lógico interno	500 VCA
Tipo de conexão		Conectores HE10 (MIL 20)
Durabilidade de inserção/remoção do conector		Mais de 100 vezes
Cabo	Tipo	Não blindado
	Comprimento	Máximo 30 m
(1) Para obter mais informações, consulte Princípio de filtro integrador, página 53		

Características da entrada rápida

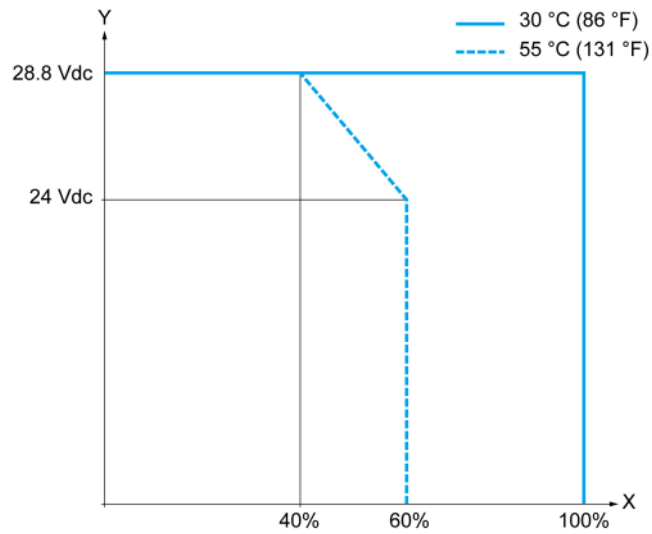
A tabela a seguir descreve as características das entradas rápidas do Controlador lógico TM221M:

Característica		Valor
Número de entradas rápidas		4 entradas (I0, I1, I6, I7)
Número de grupos de canais		1 linha comum para I0 a I7
Tipo de entrada		Tipo 1 (IEC/EN 61131-2)
Tipo lógico		Dissipador/fonte
Tensão nominal de entrada		24 Vcc
Intervalo de voltagem de entrada		19,2...28,8 VCC
Corrente de entrada nominal		4,5 mA
Impedância de entrada		4,9 k Ω
Valores limite de entrada	Tensão no estado 1	> 15 VCC (de 15 a 28,8 VCC)
	Tensão no estado 0	< 5 VCC (de 0 a 5 VCC)
	Corrente no estado 1	> 2,5 mA
	Corrente no estado 0	< 1,0 mA
Descarga		Consulte Curva de descarga, página 243
Tempo de ativação		5 μ s + valor do filtro ⁽¹⁾
Tempo de desativação		5 μ s + valor do filtro ⁽¹⁾
Frequência máxima HSC	Bifásico	100 kHz
	Monofásico	100 kHz
	Frequencímetro	100 kHz

Característica		Valor
Modo de funcionamento suportado por HSC		<ul style="list-style-type: none"> • Fase dupla [Impulso/Direção] • Fase dupla [Quadratura X1] • Fase dupla [Quadratura X2] • Fase dupla [Quadratura X4] • Monofásico • Freqüencímetro
Isolamento	Entre entrada e lógico interno	500 VCA
	Entre grupos de canais	500 VCA
Tipo de conexão	TM221M32TK	Conector HE10 (MIL 20)
Durabilidade de inserção/remoção do conector		Mais de 100 vezes
Cabo	Tipo	Blindado, incluindo fonte de alimentação de 24 VCC
	Comprimento	Máximo 10 m
(1) Para obter mais informações, consulte <i>Princípio de filtro integrador</i> , página 53		

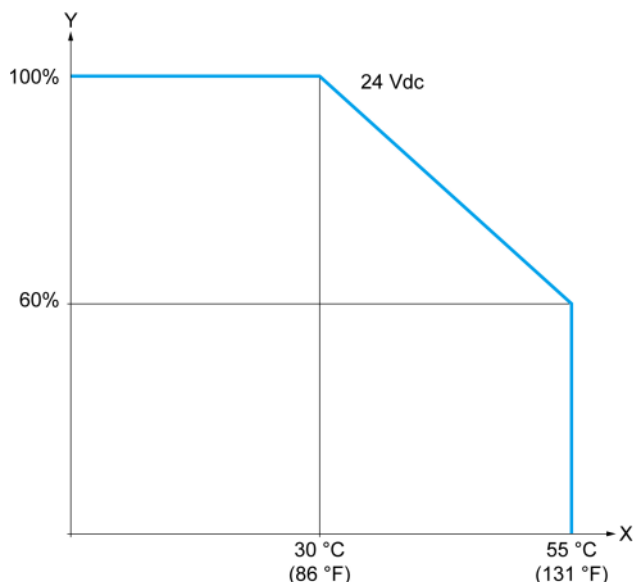
Curvas de descarga

As figuras seguintes mostram as curvas de descarga das entradas digitais incorporadas:



X Taxa de entrada simultânea ligada

Y Tensão de entrada

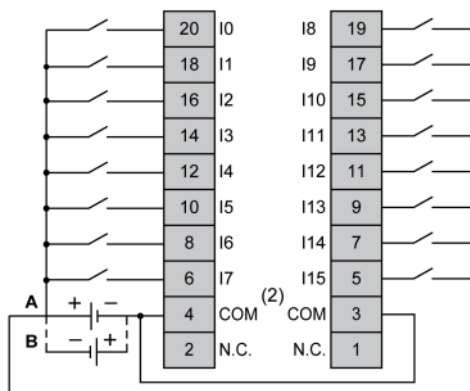


X Temperatura ambiente

Y Razão ON simultânea de entrada

Diagrama de fiação com cabo de conexão

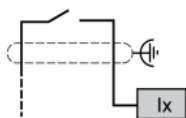
A imagem a seguir apresenta a conexão das entradas aos sensores:



(1) Os terminais COM **não** estão conetados internamente.

A Fiação de dissipação (lógica positiva).

B Fiação da fonte (lógica negativa).



Ix I0, I1, I6, I7

Para obter mais informações sobre a cor dos cabos para TWDFCW30K/ TWDFCW50K, consulte TWDFCW**K Descrição dos Cabos, página 47.

Saídas digitais de TM221M32TK

Visão geral

O TM221M32TK tem 16 saídas digitais incorporadas:

- 14 saídas de transistor regulares
- 2 saídas de transistor rápidas

Para obter mais informações, consulte Gerenciamento de saídas, página 56.

⚠ PERIGO

PERIGO DE INCÊNDIO

- Use somente os tamanhos de fios corretos para a capacidade máxima de corrente de canais E/S e o fornecimento de energia.
- Para a fiação das saída de relé (2 A), use condutores de, pelo menos, 0,5 mm² (AWG 20) com temperatura de, pelo menos, 80 °C.
- Para condutores comuns de fiação das saídas de relé (7 A) ou fiação das saídas de relé maior que 2 A, use condutores de no mínimo 1,0 mm² (AWG 16) com uma temperatura de, pelo menos, 80 °C.

O não cumprimento destas instruções poderá resultar em morte ou ferimentos graves.

⚠ ATENÇÃO

OPERAÇÃO NÃO INTENCIONAL DO EQUIPAMENTO

Não exceda nenhum dos valores nominais especificados nas tabelas de características ambientais e elétricas.

O não cumprimento destas instruções poderá resultar em morte, ferimentos graves ou danos do equipamento.

Características de saída de transistor regular

A tabela a seguir descreve as características das saídas de transistor regulares do Controlador lógico TM221M:

Característica	Valor
Número de saídas de transistor regulares	14 saídas regulares (Q2...Q15)
Número de grupos de canais	1 linha comum para Q0 a Q15
Tipo de saída	Transistor
Tipo lógico	Fonte
Voltagem de saída nominal	24 VCC
Intervalo da tensão de saída	19,2...28,8 VCC
Corrente de saída nominal	0,1 A
Corrente de saída total (de Q0 a Q15)	1,6 A
Queda de tensão	1 VCC máx.
Corrente de fuga quando desligado	0,1 mA
Potência máxima da lâmpada de filamento	2,4 W máx.
Descarga	Consulte Curvas de descarga, página 247

Característica		Valor
Tempo de ativação	De Q2 a Q3	Máx. 50 μ s
	De Q4 a Q15	Máx. 300 μ s
Tempo de desativação	De Q2 a Q3	Máx. 50 μ s
	De Q4 a Q15	Máx. 300 μ s
Proteção contra curto-circuito		Sim
Corrente de pico de saída de curto-circuito		0,25 A
Reativação automática após curto-circuito ou sobrecarga		Sim, a cada 1 s
Voltagem de fixação		Máx. 39 VCC \pm 1 VCC
Frequência de comutação	Sob carga resistiva	100 Hz máx.
Isolamento	Entre saída e lógico interno	500 VCA
Tipo de conexão	TM221M32TK	Conectores HE10 (MIL 20)
Durabilidade de inserção/remoção do conector		Mais de 100 vezes
Cabo	Tipo	Não blindado
	Comprimento	Máx. de 30 m (98 pés)
<p>NOTA: Consulte Proteger saídas de danos de carga indutiva, página 84 para obter informações adicionais relacionadas à proteção das saídas.</p>		

Características de saída de transistor rápido

A tabela a seguir descreve as características das saídas de transistor rápidas do Controlador lógico TM221M:

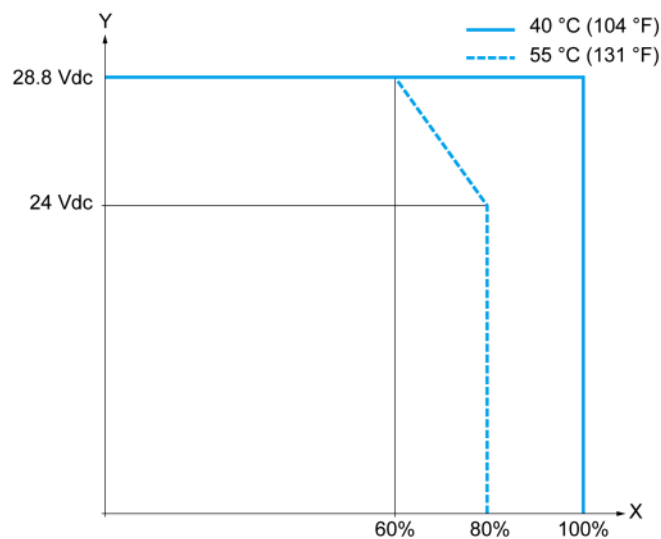
Característica	Valor
Número de saídas de transístor rápidas	2 saídas (Q0, Q1)
Número de grupos de canais	1 linha comum para Q0 a Q15
Tipo de saída	Transistor
Tipo lógico	Fonte
Voltagem de saída nominal	24 VCC
Intervalo da tensão de saída	19,2...28,8 VCC
Corrente de saída nominal	0,1 A
Corrente de saída total (de Q0 a Q15)	1,6 A
Potência máxima da lâmpada de filamento	2,4 W máx.
Descarga	Consulte Curvas de descarga, página 247
Tempo de ativação (10 mA < corrente de saída < 100 mA)	Máx. 5 μ s
Tempo de desativação (10 mA < corrente de saída < 100 mA)	Máx. 5 μ s
Proteção contra curto-circuito	Sim
Corrente de pico de saída de curto-circuito	1,3 A máx.
Reativação automática após curto-circuito ou sobrecarga	Sim, a cada 1 s
Proteção contra polaridade invertida	Sim
Voltagem de fixação	Tipo 39 VCC +/- 1 VCC

Característica		Valor
Frequência de saída máxima	PWM	100 kHz
	PLS	100 kHz
Isolamento	Entre saída e lógico interno	500 VCA
Tipo de conexão	TM221M32TK	Conectores HE10 (MIL 20)
Durabilidade de inserção/remoção do conector		Mais de 100 vezes
Cabo	Tipo	Blindado, incluindo fonte de alimentação 24 VCC
	Comprimento	Máximo 3 m

NOTA: Consulte Proteger saídas de danos de carga indutiva, página 84 para obter informações adicionais relacionadas à proteção das saídas.

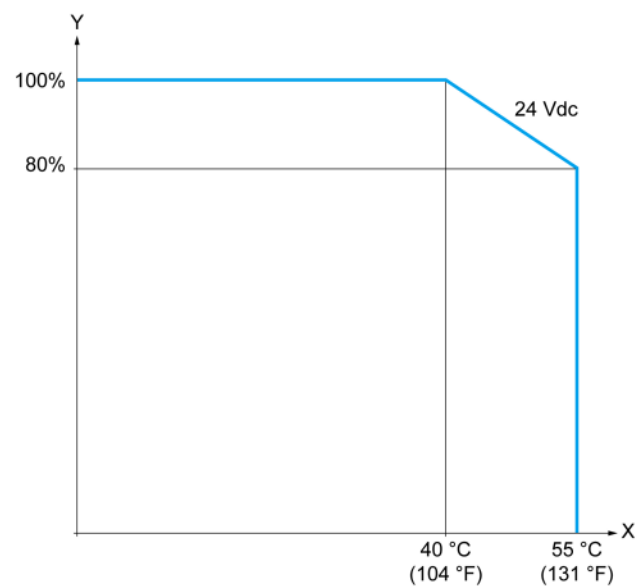
Curvas de descarga

As figuras seguintes mostram as curvas de descarga das saídas digitais incorporadas:



X Razão ON simultânea de saída

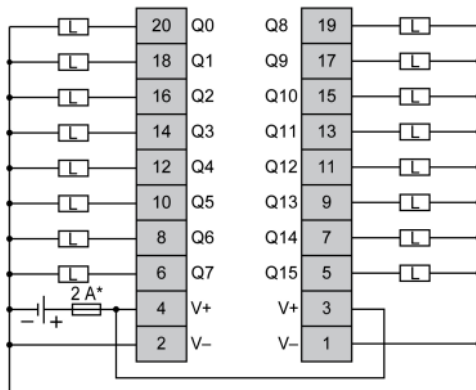
Y Tensão de saída



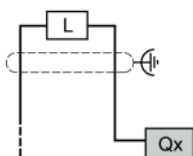
- X Temperatura ambiente
- Y Razão ON simultânea de saída

Diagrama de fiação com cabo de conexão

A imagem a seguir apresenta a conexão das saídas aos sensores:



* Tipo de fusível T



Qx Q0, Q1

Para obter mais informações sobre a cor dos cabos para TWDFCW30K/ TWDFCW50K, consulte TWDFCW**K Descrição dos Cabos, página 47.

Entradas analógicas de TM221M32TK

Visão geral

Os Controlador lógico M221s possuem 2 entradas analógicas incorporadas.

⚠ PERIGO

PERIGO DE INCÊNDIO

- Use somente os tamanhos de fios corretos para a capacidade máxima de corrente de canais E/S e o fornecimento de energia.
- Para a fiação das saída de relé (2 A), use condutores de, pelo menos, 0,5 mm² (AWG 20) com temperatura de, pelo menos, 80 °C.
- Para condutores comuns de fiação das saídas de relé (7 A) ou fiação das saídas de relé maior que 2 A, use condutores de no mínimo 1,0 mm² (AWG 16) com uma temperatura de, pelo menos, 80 °C.

O não cumprimento destas instruções poderá resultar em morte ou ferimentos graves.

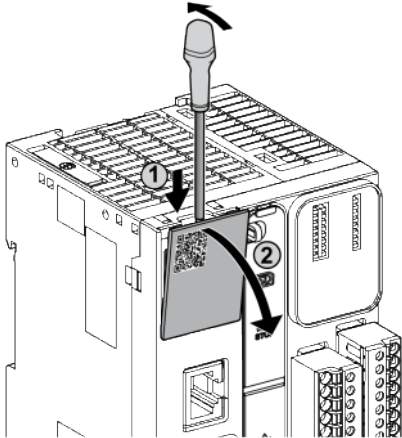
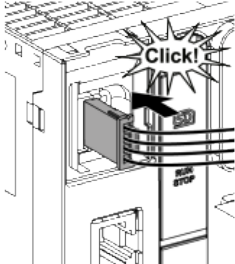
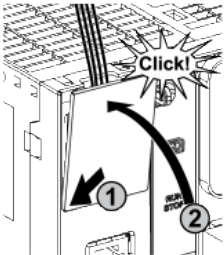
⚠ ATENÇÃO

OPERAÇÃO NÃO INTENCIONAL DO EQUIPAMENTO

Não exceda nenhum dos valores nominais especificados nas tabelas de características ambientais e elétricas.

O não cumprimento destas instruções poderá resultar em morte, ferimentos graves ou danos do equipamento.

O procedimento a seguir descreve como montar os cabos analógicos:

Etapa	Ação
1	Utilize uma chave de fendas para remover a cobertura protetora. 
2	Empurre até ouvir um "clique". 
3	Substitua a cobertura protetora. 

Características da entrada analógica

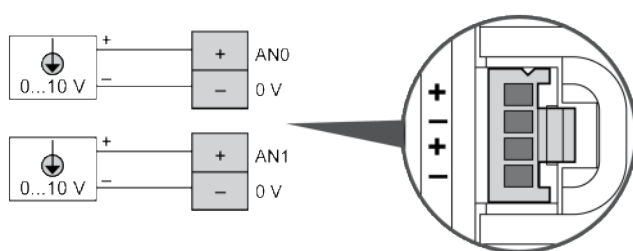
A tabela a seguir descreve as características do Controlador lógico M221 com entrada analógicas:

Característica	Entrada de voltagem
Número máximo de entradas	2 entradas
Tipo de entrada	Extremidade única

Característica		Entrada de voltagem
Intervalo de entradas nominais		0...+10 VCC
Resolução digital		10 bits
Valor de entrada de LSB		10 mV
Impedância de entrada		100 kΩ
Tempo de atraso de entrada		12 ms
Tempo de duração de amostra		1 ms por canal + tempo de 1 varredura
Precisão		± 1 % da escala completa
Resistência ao ruído - desvio temporário máximo durante perturbações		Máximo de ± 5 % da escala completa quando a perturbação EMC é aplicada à energia e fiação de E/S
Isolamento	Entre entrada e lógico interno	Não isolado
Tipo de conexão		Cabo e conector específico (fornecido)
Durabilidade de inserção/remoção do conector		Mais de 100 vezes
Cabo	Tipo	Proprietário (fornecido)
	Comprimento	1 m (3,3 pés)

Diagrama de fiação

A imagem a seguir mostra o diagrama de fiação das entradas analógicas de Modicon M221 Logic Controller:



Os polos (-) estão conectados internamente.

Pino	Cor do fio
AN0	Vermelho
0 V	Preto
AN1	Vermelho
0 V	Preto

Para obter mais informações, consulte Melhores práticas de fiação, página 80.

TM221ME32TK

O que há neste capítulo

Apresentação do TM221ME32TK.....	251
Entradas digitais de TM221ME32TK.....	254
Saídas digitais de TM221ME32TK.....	258
Entradas analógicas de TM221ME32TK.....	262

Visão geral

Este capítulo descreve o controlador TM221ME32TK.

Apresentação do TM221ME32TK

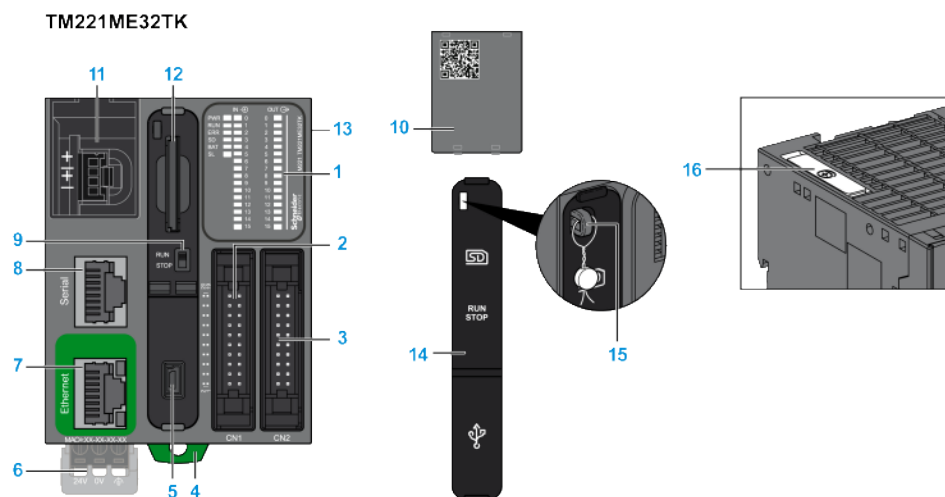
Visão geral

Os recursos seguintes estão integrados nos controladores TM221ME32TK (HE10):

- 16 entradas digitais
 - 12 entradas regulares
 - 4 entradas rápidas (HSC)
- 16 saídas digitais
 - 14 saídas de transistor regulares
 - 2 saídas de transistor rápidas
- 2 entradas analógicas
- Porta de comunicação
 - 1 porta de linha em série
 - 1 porta de programação USB mini-B
 - 1 porta de Ethernet

Descrição

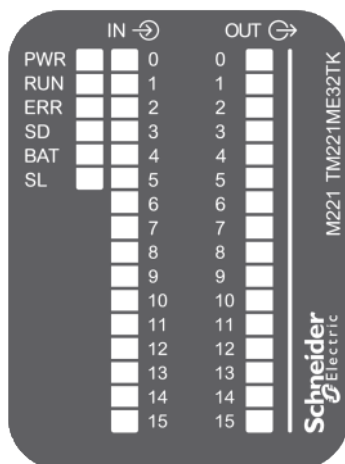
A imagem a seguir mostra os diferentes componentes do controlador:



Nº	Descrição	Consulte
1	LEDs de status	–
2	Conector de entrada HE10 (MIL20)	Lista de cabos conectores HE10 (MIL 20)
3	Conector de saída HE10 (MIL20)	
4	Trava de fixação para trilho da seção superior de 35 mm (1,38 pol.) (trilho DIN)	Trilho DIN
5	Porta de programação USB mini-B / Para conexão de terminal a um PC de programação (EcoStruxure Machine Expert - Basic)	Porta de programação USB mini-B , página 266
6	Fonte de alimentação de 24 VCC	Fonte de alimentação, página 85
7	Porta Ethernet / conector RJ45	Porta de Ethernet, página 267
8	Porta 1 de linha em série / conector RJ45 (RS-232 ou RS-485)	Linha em série 1, página 269
9	Comutador RUN/STOP	Comutador RUN/STOP , página 59
10	Cobertura das entradas analógicas removíveis	–
11	2 entradas analógicas	Entradas analógicas, página 262
12	Abertura para cartão SD	Abertura para cartão SD, página 61
13	Conector de expansão de E/S	–
14	Cobertura protetora (abertura para cartão SD, chave R/S e porta de programação USB mini-B)	–
15	Gancho de bloqueio	–
16	Suporte da bateria	Instalação e substituição da bateria, página 50

LEDs de status

A imagem a seguir mostra os LEDs de status:

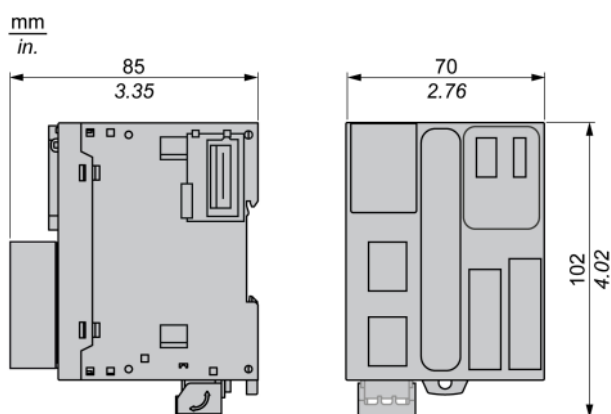


A tabela a seguir descreve os LEDs de status:

Rótulo	Tipo de função	Cor	Status	Descrição		
				Estados do controlador ⁽¹⁾	Comunicação da porta de prog.	Execução do aplicativo
PWR	Potência	Verde	Ligado	Indica que a potência é aplicada.		
			Desligado	Indica que a potência é removida.		
RUN	Status da máquina	Verde	Ligado	Indica que o controlador está executando um aplicativo válido.		
			Piscando	Indica que o controlador tem um aplicativo válido que está parado.		
			Desligado	Indica que o controlador não está programado.		
ERR	Error	Verme-lho	Ligado*	EXCEÇÃO	Restringido	NÃO
			Intermitente (com o LED de status de RUN desligado)	ERRO INTERNO	Restringido	NÃO
			Intermitência lenta	Erro menor detectado ⁽²⁾	Sim	Depende do LED de status RUN
			1 sinal intermitente	Nenhum aplicativo	Sim	Sim
SD	Acesso ao cartão SD, página 61	Verde	Ligado	Indica que o cartão SD está sendo acessado.		
			Piscando	Indica que foi detectado um erro durante a operação do cartão SD.		
			Desligado	Indica que não está presente nenhum acesso (ocioso) ou nenhum cartão.		
BAT	Bateria, página 49	Verme-lho	Ligado	Indica que a bateria tem que ser substituída.		
			Piscando	Indica que a carga da bateria está baixa.		
			Desligado	Indica que a bateria está OK.		
SL	Linha em série 1, página 269	Verde	Ligado	Indica o status da Linha em série 1.		
			Piscando	Indica atividade na Linha em série 1.		
			Desligado	Indica ausência de comunicações em série.		
<p>* O LED de ERR também está ligado durante o processo de arranque.</p> <p>NOTA: Para obter informações sobre os LEDs integrados no conector de Ethernet, consulte os LEDs de status de Ethernet, página 269</p> <p>(1) Para obter mais informações sobre a descrição do estado do controlador, consulte o Controlador lógico M221 - Guia de programação (consulte Modicon M221, Controlador lógico, Guia de programação).</p> <p>(2) O controlador detectou um erro, mas permanece no estado RUNNING. O LED ERR pisca no controlador. Para obter mais informações, consulte M221 Logic Controller - Guia de programação.</p>						

Dimensões

As figura a seguir mostra a dimensão exterior do controlador:



Entradas digitais de TM221ME32TK

Visão geral

Este Controlador lógico M221 tem entradas digitais incorporadas:

- 12 entradas regulares
- 4 entradas rápidas que podem ser utilizadas como entradas 100 kHz HSC

Para obter mais informações, consulte Gerenciamento de entradas, página 53.

⚠ PERIGO

PERIGO DE INCÊNDIO

- Use somente os tamanhos de fios corretos para a capacidade máxima de corrente de canais E/S e o fornecimento de energia.
- Para a fiação das saída de relé (2 A), use condutores de, pelo menos, 0,5 mm² (AWG 20) com temperatura de, pelo menos, 80 °C.
- Para condutores comuns de fiação das saídas de relé (7 A) ou fiação das saídas de relé maior que 2 A, use condutores de no mínimo 1,0 mm² (AWG 16) com uma temperatura de, pelo menos, 80 °C.

O não cumprimento destas instruções poderá resultar em morte ou ferimentos graves.

⚠ ATENÇÃO

OPERAÇÃO NÃO INTENCIONAL DO EQUIPAMENTO

Não exceda nenhum dos valores nominais especificados nas tabelas de características ambientais e elétricas.

O não cumprimento destas instruções poderá resultar em morte, ferimentos graves ou danos do equipamento.

Características da entrada regular

A tabela a seguir descreve as características das entradas regulares do Controlador lógico TM221M:

Característica		Valor
Número de entradas regulares		12 entradas
Número de grupos de canais		1 linha comum para I0 a I7 1 linha comum para I8 a I15
Tipo de entrada		Tipo 1 (IEC/EN 61131-2)
Tipo lógico		Dissipador/fonte
Tensão nominal de entrada		24 Vcc
Intervalo de voltagem de entrada		19,2...28,8 VCC
Corrente de entrada nominal		7 mA
Impedância de entrada		3,4 kΩ
Valores limite de entrada	Voltagem no estado 1	> 15 VCC (de 15 a 28,8 VCC)
	Voltagem no estado 0	< 5 VCC (de 0 a 5 VCC)
	Corrente no estado 1	> 2,5 mA
	Corrente no estado 0	< 1,0 mA
Descarga		Consulte Curva de descarga, página 256
Tempo de ativação		35 μs + valor do filtro ⁽¹⁾
Tempo de desativação		De I2 a I5: 35 μs ⁽¹⁾ De I8 a I15: 100 μs ⁽¹⁾
Isolamento	Entre entrada e lógico interno	500 VCA
Tipo de conexão		Conectores HE10 (MIL 20)
Durabilidade de inserção/remoção do conector		Mais de 100 vezes
Cabo	Tipo	Não blindado
	Comprimento	Máximo 30 m
(1) Para obter mais informações, consulte Princípio de filtro integrador, página 53		

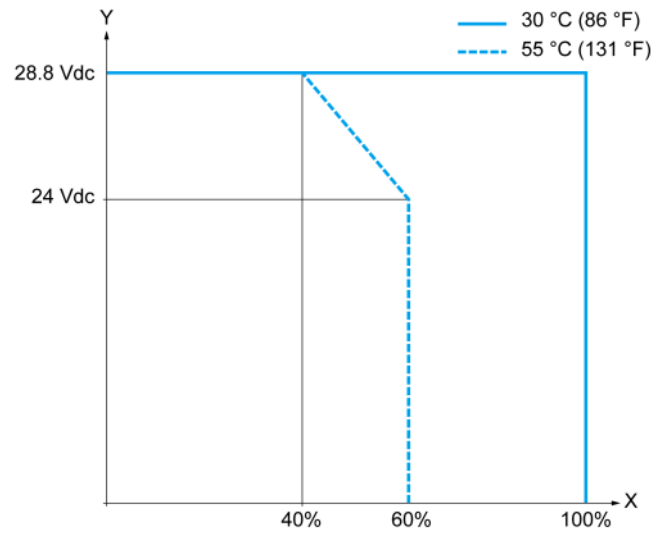
Características da entrada rápida

A tabela a seguir descreve as características das entradas rápidas do Controlador lógico TM221M:

Característica		Valor
Número de entradas rápidas		4 entradas (I0, I1, I6, I7)
Número de grupos de canais		1 linha comum para I0 a I7
Tipo de entrada		Tipo 1 (IEC/EN 61131-2)
Tipo lógico		Dissipador/fonte
Tensão nominal de entrada		24 Vcc
Intervalo de voltagem de entrada		19,2...28,8 VCC
Corrente de entrada nominal		4,5 mA
Impedância de entrada		4,9 kΩ
Valores limite de entrada	Tensão no estado 1	> 15 VCC (de 15 a 28,8 VCC)
	Tensão no estado 0	< 5 VCC (de 0 a 5 VCC)
	Corrente no estado 1	> 2,5 mA
	Corrente no estado 0	< 1,0 mA
Descarga		Consulte Curva de descarga, página 257
Tempo de ativação		5 μs + valor do filtro ⁽¹⁾
Tempo de desativação		5 μs + valor do filtro ⁽¹⁾
Frequência máxima HSC	Bifásico	100 kHz
	Monofásico	100 kHz
	Frequencímetro	100 kHz
Modo de funcionamento suportado por HSC		<ul style="list-style-type: none"> • Fase dupla [Impulso/Direção] • Fase dupla [Quadratura X1] • Fase dupla [Quadratura X2] • Fase dupla [Quadratura X4] • Monofásico • Frequencímetro
Isolamento	Entre entrada e lógico interno	500 VCA
	Entre grupos de canais	500 VCA
Tipo de conexão	TM221ME32TK	Conector HE10 (MIL 20)
Durabilidade de inserção/remoção do conector		Mais de 100 vezes
Cabo	Tipo	Blindado, incluindo fonte de alimentação de 24 VCC
	Comprimento	Máximo 10 m
(1) Para obter mais informações, consulte Princípio de filtro integrador, página 53		

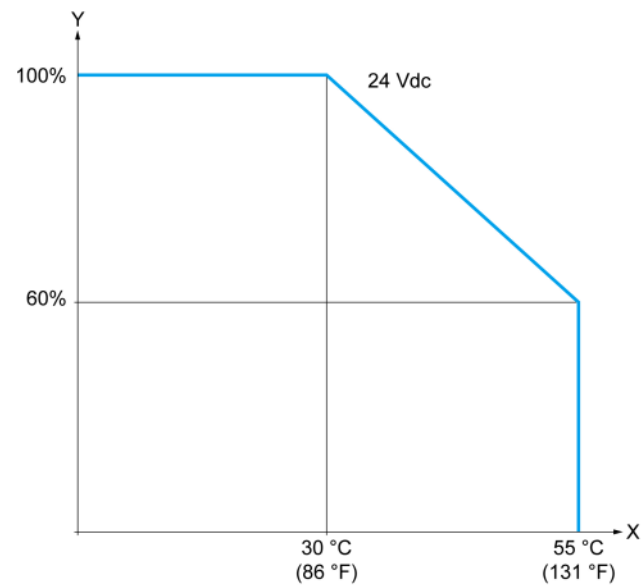
Curvas de descarga

As figuras seguintes mostram as curvas de descarga das entradas digitais incorporadas:



X Taxa de entrada simultânea ligada

Y Tensão de entrada

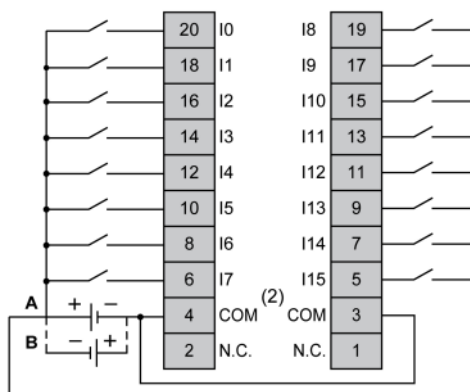


X Temperatura ambiente

Y Razão ON simultânea de entrada

Diagrama de fiação com cabo de conexão

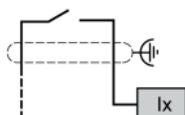
A imagem a seguir apresenta a conexão das entradas aos sensores:



(1) Os terminais COM **não** estão conectados internamente.

A Fiação de dissipação (lógica positiva).

B Fiação da fonte (lógica negativa).



Ix I0, I1, I6, I7

Para obter mais informações sobre a cor dos cabos para TWDFCW30K/ TWDFCW50K, consulte TWDFCW**K Descrição dos Cabos, página 48.

Saídas digitais de TM221ME32TK

Visão geral

O TM221ME32TK tem 16 saídas digitais incorporadas:

- 14 saídas de transistor regulares
- 2 saídas de transistor rápidas

Para obter mais informações, consulte Gerenciamento de saídas, página 56.

⚠ PERIGO

PERIGO DE INCÊNDIO

- Use somente os tamanhos de fios corretos para a capacidade máxima de corrente de canais E/S e o fornecimento de energia.
- Para a fiação das saída de relé (2 A), use condutores de, pelo menos, 0,5 mm² (AWG 20) com temperatura de, pelo menos, 80 °C.
- Para condutores comuns de fiação das saídas de relé (7 A) ou fiação das saídas de relé maior que 2 A, use condutores de no mínimo 1,0 mm² (AWG 16) com uma temperatura de, pelo menos, 80 °C.

O não cumprimento destas instruções poderá resultar em morte ou ferimentos graves.

▲ ATENÇÃO

OPERAÇÃO NÃO INTENCIONAL DO EQUIPAMENTO

Não exceda nenhum dos valores nominais especificados nas tabelas de características ambientais e elétricas.

O não cumprimento destas instruções poderá resultar em morte, ferimentos graves ou danos do equipamento.

Características de saída de transistor regular

A tabela a seguir descreve as características das saídas de transistor regulares do Controlador lógico TM221M:

Característica		Valor
Número de saídas de transistor regulares		14 saídas regulares (Q2...Q15)
Número de grupos de canais		1 linha comum para Q0 a Q15
Tipo de saída		Transistor
Tipo lógico		Fonte
Voltagem de saída nominal		24 VCC
Intervalo da tensão de saída		19,2...28,8 VCC
Corrente de saída nominal		0,1 A
Corrente de saída total (de Q0 a Q15)		1,6 A
Queda de tensão		1 VCC máx.
Corrente de fuga quando desligado		0,1 mA
Potência máxima da lâmpada de filamento		2,4 W máx.
Descarga		Consulte Curvas de descarga, página 261
Tempo de ativação	De Q2 a Q3	Máx. 50 µs
	De Q4 a Q15	Máx. 300 µs
Tempo de desativação	De Q2 a Q3	Máx. 50 µs
	De Q4 a Q15	Máx. 300 µs
Proteção contra curto-circuito		Sim
Corrente de pico de saída de curto-circuito		0,25 A
Reativação automática após curto-circuito ou sobrecarga		Sim, a cada 1 s
Voltagem de fixação		Máx. 39 VCC ± 1 VCC
Frequência de comutação	Sob carga resistiva	100 Hz máx.
Isolamento	Entre saída e lógico interno	500 VCA
Tipo de conexão	TM221ME32TK	Conectores HE10 (MIL 20)
Durabilidade de inserção/remoção do conector		Mais de 100 vezes
Cabo	Tipo	Não blindado
	Comprimento	Máx. de 30 m (98 pés)
<p>NOTA: Consulte Proteger saídas de danos de carga indutiva, página 84 para obter informações adicionais relacionadas à proteção das saídas.</p>		

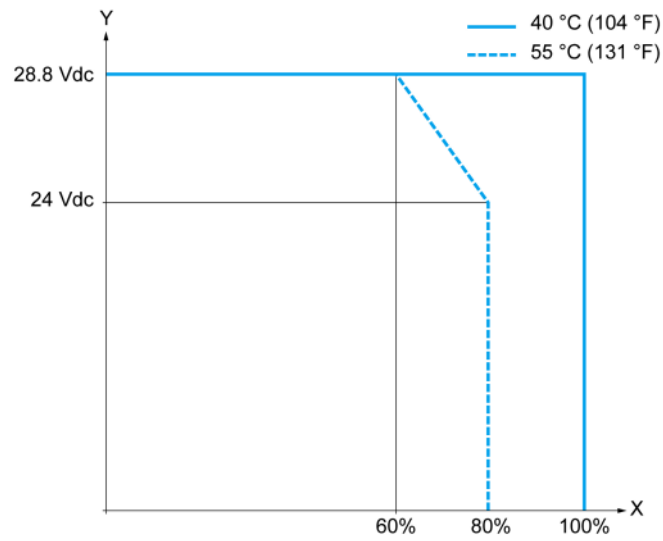
Características de saída de transistor rápido

A tabela a seguir descreve as características das saídas de transistor rápidas do Controlador lógico TM221M:

Característica		Valor
Número de saídas de transistor rápidas		2 saídas (Q0, Q1)
Número de grupos de canais		1 linha comum para Q0 a Q15
Tipo de saída		Transistor
Tipo lógico		Fonte
Voltagem de saída nominal		24 VCC
Intervalo da tensão de saída		19,2...28,8 VCC
Corrente de saída nominal		0,1 A
Corrente de saída total (de Q0 a Q15)		1,6 A
Potência máxima da lâmpada de filamento		2,4 W máx.
Descarga		Consulte Curvas de descarga, página 261
Tempo de ativação (10 mA < corrente de saída < 100 mA)		Máx. 5 µs
Tempo de desativação (10 mA < corrente de saída < 100 mA)		Máx. 5 µs
Proteção contra curto-circuito		Sim
Corrente de pico de saída de curto-circuito		1,3 A máx.
Reativação automática após curto-circuito ou sobrecarga		Sim, a cada 1 s
Proteção contra polaridade invertida		Sim
Voltagem de fixação		Tipo 39 VCC +/- 1 VCC
Frequência de saída máxima	PLS/PWM/PTO/ FREQGEN	100 kHz
Isolamento	Entre saída e lógico interno	500 VCA
Tipo de conexão	TM221ME32TK	Conectores HE10 (MIL 20)
Durabilidade de inserção/remoção do conector		Mais de 100 vezes
Cabo	Tipo	Blindado, incluindo fonte de alimentação 24 VCC
	Comprimento	Máximo 3 m
<p>NOTA: Consulte Proteger saídas de danos de carga indutiva, página 84 para obter informações adicionais relacionadas à proteção das saídas.</p>		

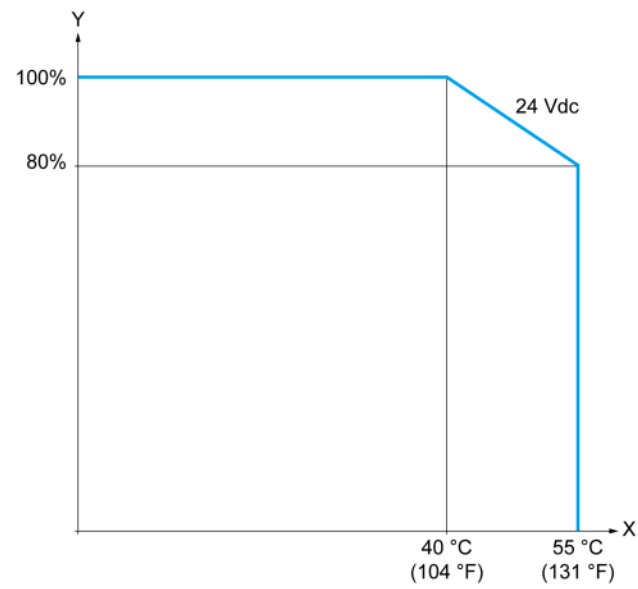
Curvas de descarga

As figuras seguintes mostram as curvas de descarga das saídas digitais incorporadas:



X Razão ON simultânea de saída

Y Tensão de saída

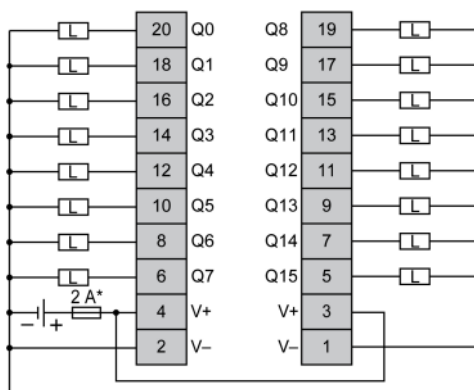


X Temperatura ambiente

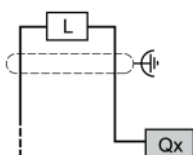
Y Razão ON simultânea de saída

Diagrama de fiação com cabo de conexão

A imagem a seguir apresenta a conexão das saídas aos sensores:



* Tipo de fusível T



Qx Q0, Q1

Para obter mais informações sobre a cor dos cabos para TWDFCW30K/ TWDFCW50K, consulte TWDFCW**K Descrição dos Cabos, página 47.

Entradas analógicas de TM221ME32TK

Visão geral

Os Controlador lógico M221s possuem 2 entradas analógicas incorporadas.

⚠ PERIGO

PERIGO DE INCÊNDIO

- Use somente os tamanhos de fios corretos para a capacidade máxima de corrente de canais E/S e o fornecimento de energia.
- Para a fiação das saída de relé (2 A), use condutores de, pelo menos, 0,5 mm² (AWG 20) com temperatura de, pelo menos, 80 °C.
- Para condutores comuns de fiação das saídas de relé (7 A) ou fiação das saídas de relé maior que 2 A, use condutores de no mínimo 1,0 mm² (AWG 16) com uma temperatura de, pelo menos, 80 °C.

O não cumprimento destas instruções poderá resultar em morte ou ferimentos graves.

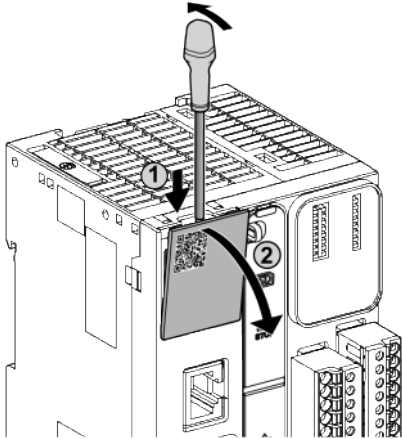
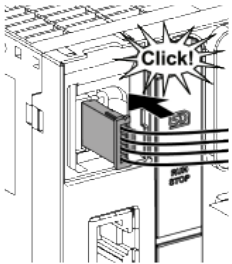
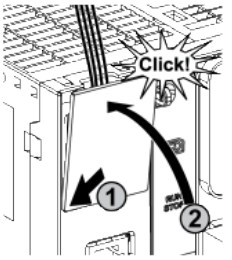
⚠ ATENÇÃO

OPERAÇÃO NÃO INTENCIONAL DO EQUIPAMENTO

Não exceda nenhum dos valores nominais especificados nas tabelas de características ambientais e elétricas.

O não cumprimento destas instruções poderá resultar em morte, ferimentos graves ou danos do equipamento.

O procedimento a seguir descreve como montar os cabos analógicos:

Etapa	Ação
1	Utilize uma chave de fendas para remover a cobertura protetora. 
2	Empurre até ouvir um "clique". 
3	Substitua a cobertura protetora. 

Características da entrada analógica

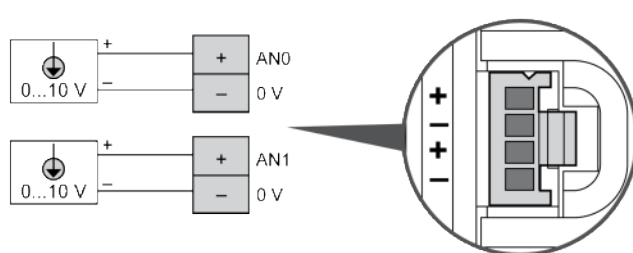
A tabela a seguir descreve as características do Controlador lógico M221 com entrada analógicas:

Característica	Entrada de voltagem
Número máximo de entradas	2 entradas
Tipo de entrada	Extremidade única
Intervalo de entradas nominais	0...+10 VCC
Resolução digital	10 bits
Valor de entrada de LSB	10 mV
Impedância de entrada	100 kΩ
Tempo de atraso de entrada	12 ms
Tempo de duração de amostra	1 ms por canal + tempo de 1 varredura
Precisão	± 1 % da escala completa

Característica		Entrada de voltagem
Resistência ao ruído - desvio temporário máximo durante perturbações		Máximo de $\pm 5\%$ da escala completa quando a perturbação EMC é aplicada à energia e fiação de E/S
Isolamento	Entre entrada e lógico interno	Não isolado
Tipo de conexão		Cabo e conector específico (fornecido)
Durabilidade de inserção/remoção do conector		Mais de 100 vezes
Cabo	Tipo	Proprietário (fornecido)
	Comprimento	1 m (3,3 pés)

Diagrama de fiação

A imagem a seguir mostra o diagrama de fiação das entradas analógicas de Modicon M221 Logic Controller:



Os polos (-) estão conectados internamente.

Pino	Cor do fio
AN0	Vermelho
0 V	Preto
AN1	Vermelho
0 V	Preto

Para obter mais informações, consulte Melhores práticas de fiação, página 80.

Comunicação Modicon M221 Logic Controller

O que há nesta parte

Portas de comunicação integrada.....	266
Conectar o Controlador lógico M221 a um PC	275

Portas de comunicação integrada

O que há neste capítulo

Porta de programação USB MiniB	266
Porta de Ethernet	267
Linha em série 1	269
Linha em série 2	272

Porta de programação USB MiniB

Visão geral

A Porta USB Mini-B é a porta de programação que você pode usar para conectar um PC a uma porta host USB usando o software EcoStruxure Machine Expert - Basic. Utilizando o cabo USB comum, esta ligação é adequada para atualizações rápidas do programa ou ligações de curta duração para efetuar a manutenção e inspecionar os valores dos dados. Não é adequado para conexões de longo prazo como comissionamento ou monitoramento sem o uso de cabos adaptados especialmente para ajudar a minimizar interferência eletromagnética.

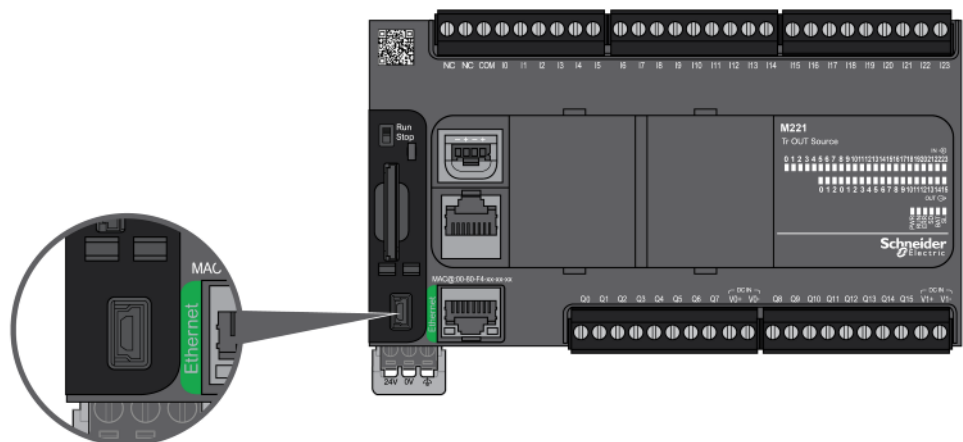
⚠ ATENÇÃO

OPERAÇÃO INVOLUNTÁRIA DO EQUIPAMENTO OU EQUIPAMENTO INOPERÁVEL

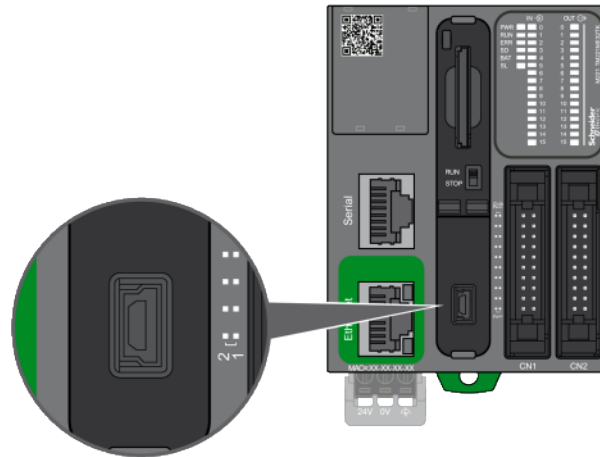
- Você deve usar um cabo USB blindado como um BMX XCAUSBH0•• fixado ao aterramento funcional (FE) do sistema para qualquer conexão de longo prazo.
- Não ligue mais do que um controlador ou acoplador de barramento de cada vez utilizando ligações USB.
- Não use a(s) porta(s) USB, se estiver(em) equipada(s), a menos que o local seja reconhecidamente seguro.

O não cumprimento destas instruções poderá resultar em morte, ferimentos graves ou danos do equipamento.

A imagem a seguir mostra a localização da porta de programação USB Mini-B no Controlador Lógico TM221C:



A imagem a seguir mostra a localização da porta de programação USB Mini-B no Controlador lógico TM221M:



Características

Esta tabela descreve as características da porta de programação USB Mini-B:

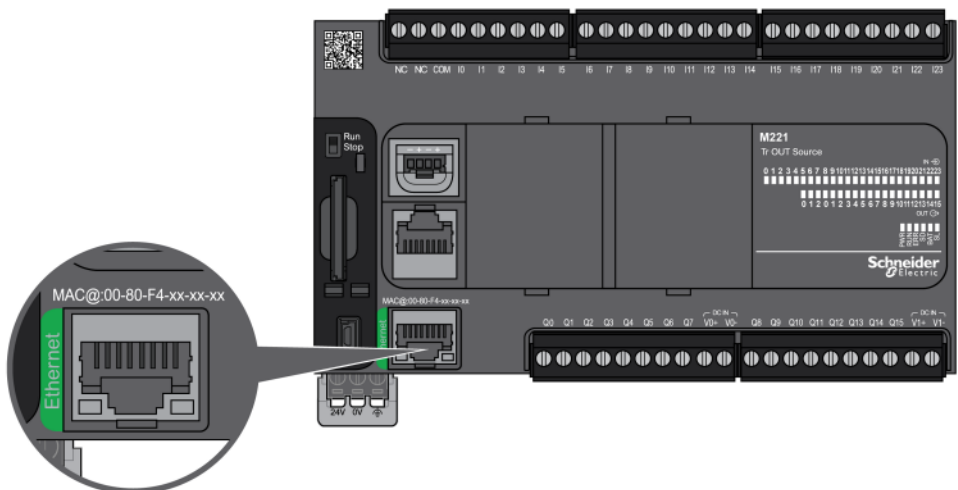
Parâmetro	Porta de programação USB
Função	Compatível com USB 2.0
Tipo de conector	Mini-B
Isolamento	Nenhuma
Tipo de cabo	Blindado

Porta de Ethernet

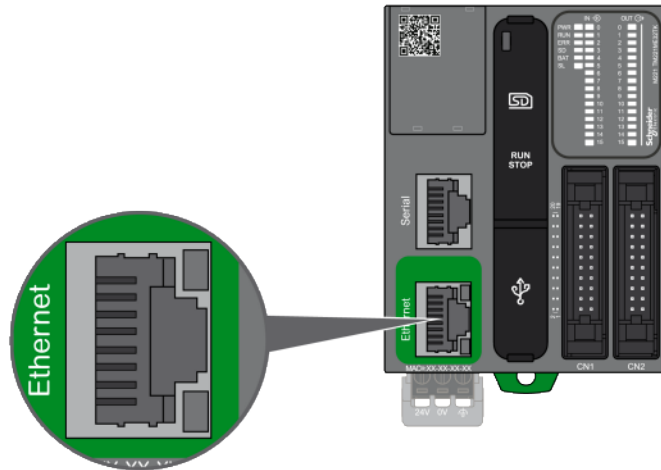
Visão geral

Os TM221•E••••• estão equipados com uma porta de comunicação de Ethernet.

A imagem a seguir apresenta a localização da porta Ethernet no Controlador lógico TM221C:



A imagem a seguir apresenta a localização da porta Ethernet no Controlador lógico TM221M:



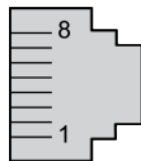
Características

A tabela a seguir descreve as características de Ethernet:

Característica	Descrição
Função	Modbus TCP/IP
Tipo de conector	RJ45
Driver	<ul style="list-style-type: none"> Meio duplex 10 M (negociação automática) Duplex completo 100 M (negociação automática)
Tipo de cabo	Blindado
Deteção automática de cruzamento	Sim

Atribuição de pinos

A figura a seguir apresenta a atribuição de pino de conector de Ethernet RJ45:



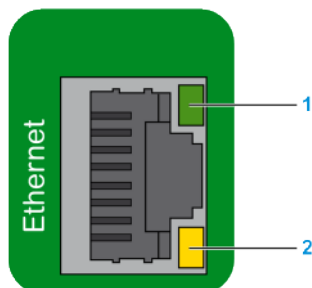
A tabela a seguir descreve os pinos de conector de Ethernet RJ45:

Nº do pino	Sinal
1	TD+
2	TD-
3	RD+
4	-
5	-
6	RD-
7	-
8	-

NOTA: O controlador suporta a função de cabo de cruzamento automático MDI/MDIX. Não é necessário usar cabos de cruzamento Ethernet especiais para conectar os dispositivos diretamente a esta porta (conexões sem um hub ou comutador Ethernet).

LEDs de status

As figuras a seguir mostram os LEDs de status do conector RJ45:



A tabela a seguir descreve os LEDs de status de Ethernet:

Etiqueta	Descrição	LED		
		Cor	Status	Descrição
1: ACT	Atividade de Ethernet	Verde	Desativado	Sem atividade, ou o controlador lógico está conectado a uma central.
			Piscando	Atividade
2: LIGAÇÃO	Ligação Ethernet	Amarelo	Desativado	O sinal Sem ligação
			Ativado	Ligação

Uma alteração no valor dos bits do sistema %S34, %S35 ou %S36 pode provocar uma reinicialização do canal de Ethernet. Como consequência, o canal de Ethernet pode não estar disponível por vários segundos após uma alteração nos valores desses Bits do sistema.

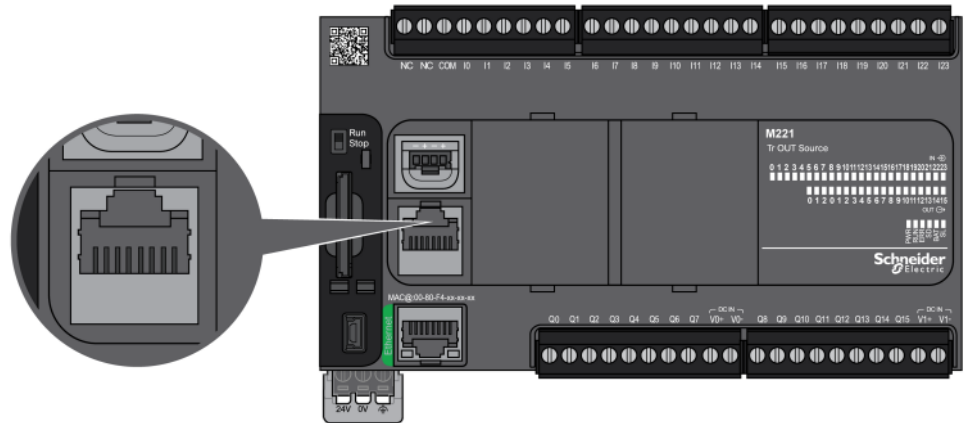
Linha em série 1

Visão geral

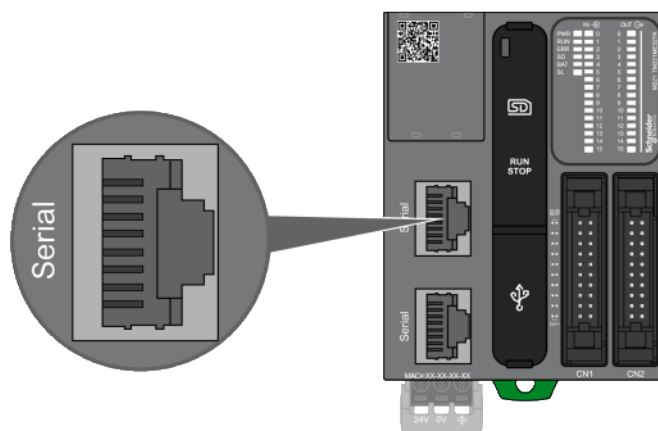
A linha em série 1:

- pode ser utilizada para comunicar-se com dispositivos que suportam o protocolo Modbus, como mestre ou escravo, o protocolo ASCII (impressora, modem, etc.).
- fornece uma distribuição de energia de 5 VCC.

A imagem a seguir mostra a localização da porta da linha em série 1 no Controlador lógico TM221C:



A imagem a seguir mostra a localização da porta da linha em série 1 no Controlador lógico TM221M:



Características

Característica		Descrição
Função		RS485 ou RS232 configurado para software
Tipo de conector		RJ45
Isolamento		Não isolado
Taxa de transmissão máxima		De 1200 até 115 200 bps
Cabo	Tipo	Blindado
	Comprimento máximo (entre o controlador e uma caixa de junção isolada)	15 m para RS485 3 m para RS232
Polarização		Não ⁽¹⁾
Fonte de alimentação de 5 VCC para RS485		Sim
<p>(1) TM221 incorporado SL1 e incorporado SL2 contém resistores de rede de polarização interna de alta impedância fixa (4,7 kΩ). Não use resistores de terminação de linha externos (padrão 150 Ω) sem resistores de polarização de linha de baixa impedância externos adicionais (padrão 450 Ω... 650 Ω) para garantir um estado de tensão inativa adequado de no mínimo 200 mV entre as linhas de dados D1 e D0.</p>		

NOTA: Alguns dispositivos fornecem voltagem em conexões de série RS485. Não conecte essas linhas de tensão no seu controlador, porque podem danificar a parte eletrônica da porta de série do controlador e tornar a porta de série inoperável.

AVISO

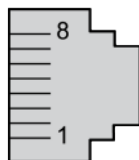
EQUIPAMENTO INOPERÁVEL

Use somente o cabo de série VW3A8306R•• para conectar dispositivos RS485 ao seu controlador.

O não cumprimento destas instruções poderá resultar em danos do equipamento.

Atribuição de pinos

A imagem a seguir mostra os pinos do conector RJ45:



A tabela a seguir descreve a atribuição de pinos do conector RJ45:

Pino	RS232	RS485
1	RxD	N.C.
2	TxD	N.C.
3	RTS	N.C.
4	N.C.	D1
5	N.C.	D0
6	CTS	N.C.
7	N.C.*	5 VCC
8	Comum	Comum

* 5 VCC entregues pelo controlador. Não conecte.

CTS: Livre para enviar

N.C.: Sem conexão

RTS: Pronto para enviar

RxD: Dados recebidos

TxD: Dados transmitidos

⚠ ATENÇÃO

OPERAÇÃO NÃO INTENCIONAL DO EQUIPAMENTO

Não conecte nenhum fio a conexões reservadas ou não usadas ou a conexões designadas como "No Connection (N.C.)".

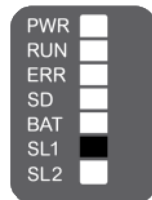
O não cumprimento destas instruções poderá resultar em morte, ferimentos graves ou danos do equipamento.

LED de status

A imagem a seguir mostra o LED de status da linha em série 1 do Controlador lógico TM221C:



A imagem a seguir mostra o LED de status da linha em série 1 do Controlador lógico TM221M:



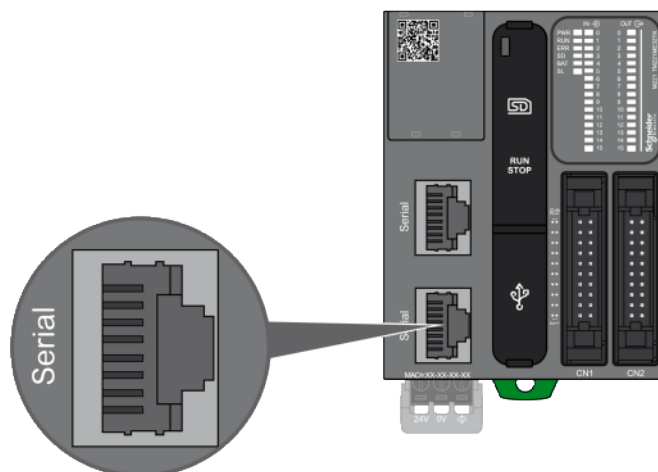
A tabela a seguir descreve o LED de status da linha em série 1:

Rótulo	Descrição	LED		
		Cor	Status	Descrição
SL1	Linha em série 1	Verde	Ligado	Indica a atividade da linha em série 1
			Desligado	Indica ausência de comunicações em série

Linha em série 2

Visão geral

A linha em série 2 é utilizada para estabelecer comunicação com dispositivos que suportam o protocolo Modbus, como mestre ou como escravo, e o protocolo ASCII (impressora, modem...), além de suportar RS485 e o bloco terminal.

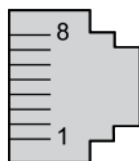


Características

Característica		Descrição
Função		RS485 configurado para software
Tipo de conector		RJ45
Isolamento		Não isolado
Taxa de transmissão máxima		De 1200 até 115 200 bps
Cabo	Tipo	Blindado
	Comprimento máximo	15 m para RS485
Polarização		Não ⁽¹⁾
Fonte de alimentação de 5 VCC para RS485		Não
<p>(1) TM221 incorporado SL1 e incorporado SL2 contém resistores de rede de polarização interna de alta impedância fixa (4,7 kΩ). Não use resistores de terminação de linha externos (padrão 150 Ω) sem resistores de polarização de linha de baixa impedância externos adicionais (padrão 450 Ω... 650 Ω) para garantir um estado de tensão inativa adequado de no mínimo 200 mV entre as linhas de dados D1 e D0.</p>		

Atribuição de pinos

A imagem a seguir apresenta os pinos do conector RJ45:



A tabela a seguir descreve a atribuição de pinos para o RS485:

Pino	RS485	Descrição
1	N.C.	Sem conexão
2	N.C.	Sem conexão
3	N.C.	Sem conexão
4	D1	Modbus SL: D1 (+/B) RS-485 2 fios
5	D0	Modbus SL: D0 (-/A) RS-485 2 fios
6	N.C.	Sem conexão
7	N.C.	Sem conexão
8	Comum	Comum

⚠ ATENÇÃO

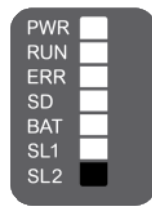
OPERAÇÃO NÃO INTENCIONAL DO EQUIPAMENTO

Não conecte nenhum fio a conexões reservadas ou não usadas ou a conexões designadas como "No Connection (N.C.)".

O não cumprimento destas instruções poderá resultar em morte, ferimentos graves ou danos do equipamento.

LED de status

O gráfico a seguir apresenta o LED de status:



A tabela seguinte descreve o LED de status da linha em série 2:

Rótulo	Descrição	LED		
		Cor	Status	Descrição
SL2	Linha em série 2	Verde	Ligado	Indica a atividade da linha em série 2.
			Desligado	Indica ausência de comunicações em série.

Conectar o Controlador lógico M221 a um PC

O que há neste capítulo

Conectando o controlador a um PC 275

Conectando o controlador a um PC

Visão geral

Para transferir, executar e monitorar os aplicativos, conecte o controlador a um computador com o EcoStruxure Machine Expert - Basic 1.0 ou posterior instalado, usando um cabo USB ou uma conexão Ethernet (para as referências compatíveis com porta de Ethernet).

AVISO
<p>EQUIPAMENTO INOPERÁVEL</p> <p>Sempre conecte o cabo de comunicação ao computador antes de conectá-lo ao controlador.</p> <p>O não cumprimento destas instruções poderá resultar em danos do equipamento.</p>

Conexão de porta USB mini-B

Referência do Cabo	Detalhes
BMXXCAUSBH018	Aterrado e blindado, este cabo USB é adequado para conexões de longa duração
TCSXCNAMUM3P	Este cabo USB é adequado para conexões de curta duração, tais como atualizações rápidas ou para obter valores de dados.

NOTA: Você somente pode conectar 1 controlador ou qualquer outro dispositivo associado ao EcoStruxure Machine Expert - Basic e seu componente ao PC de cada vez.

⚠ ATENÇÃO
<p>ENERGIA INSUFICIENTE PARA DOWNLOAD POR USB</p> <p>Não use um cabo USB maior que 3 m (9,8 pés) para download alimentado por USB.</p> <p>O não cumprimento destas instruções poderá resultar em morte, ferimentos graves ou danos do equipamento.</p>

A Porta USB Mini-B é a porta de programação que você pode usar para conectar um PC a uma porta host USB usando o software EcoStruxure Machine Expert - Basic. Utilizando o cabo USB comum, esta ligação é adequada para atualizações rápidas do programa ou ligações de curta duração para efetuar a manutenção e inspecionar os valores dos dados. Não é adequado para conexões de longo prazo como comissionamento ou monitoramento sem o uso de cabos adaptados especialmente para ajudar a minimizar interferência eletromagnética.

⚠ ATENÇÃO

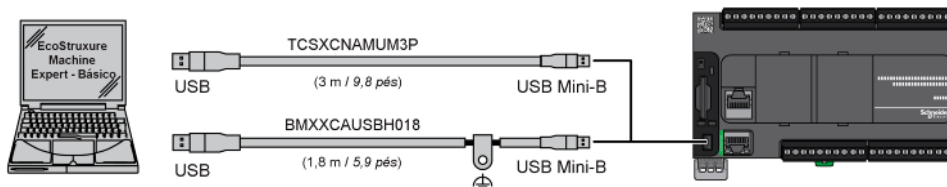
OPERAÇÃO INVOLUNTÁRIA DO EQUIPAMENTO OU EQUIPAMENTO INOPERÁVEL

- Você deve usar um cabo USB blindado como um BMXXCAUSBH018 fixado ao aterramento funcional (FE) do sistema para qualquer conexão de longo prazo.
- Não ligue mais do que um controlador ou acoplador de barramento de cada vez utilizando ligações USB.
- Não use a(s) porta(s) USB, se estiver(em) equipada(s), a menos que o local seja reconhecidamente seguro.

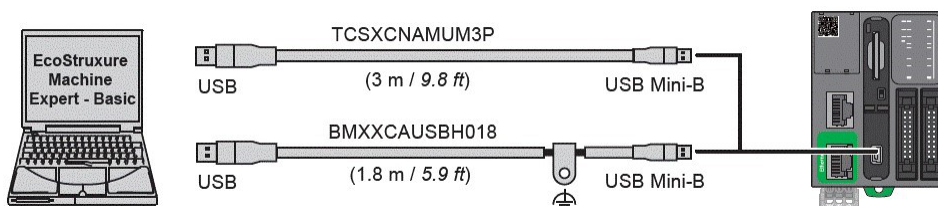
O não cumprimento destas instruções poderá resultar em morte, ferimentos graves ou danos do equipamento.

O cabo de comunicação deve ser conectado primeiro ao PC para minimizar a possibilidade de uma descarga eletrostática afetar o controlador.

A ilustração a seguir mostra a conexão USB a um PC em um Controlador lógico TM221C:



A ilustração a seguir mostra a conexão USB a um PC em um Controlador lógico TM221M:



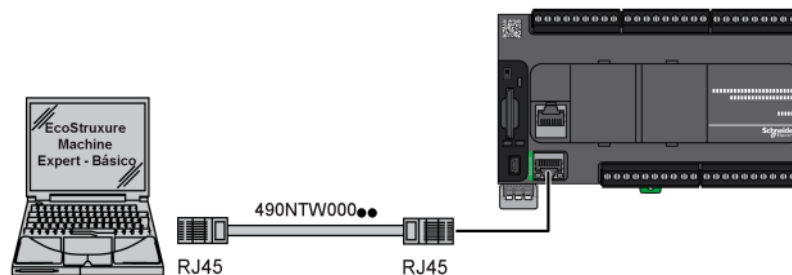
Para conectar o cabo USB ao seu controlador, siga os passos seguintes:

Etapa	Ação
1	<p>1a. Se efetuar uma conexão de longo prazo usando o cabo BMXXCAUSBH018, ou outro cabo com uma conexão blindada aterrada, certifique-se de que conecta em segurança o conector de blindagem ao aterramento funcional (FE) ou aterramento protetor (PE) do sistema antes de conectar o cabo ao seu controlador e PC.</p> <p>1b. Se efetuar uma conexão de curto prazo usando o cabo TCSXCNAMUM3P ou outro cabo USB sem aterramento, avance para o passo 2.</p>
2	Conecte o seu cabo USB ao computador.
3	Abra a tampa protetora para o slot USB MiniB no controlador.
4	Conecte o conector MiniB do seu cabo USB ao conector USB do controlador.

Conexão da porta Ethernet

Também é possível conectar o controlador a um PC usando um cabo Ethernet.

A ilustração a seguir mostra a conexão Ethernet a um PC em um Controlador lógico TM221C:



A ilustração a seguir mostra a conexão Ethernet a um PC em um Controlador lógico TM221M:



Para conectar o controlador ao PC, proceda do seguinte modo:

Etapa	Ação
1	Conecte o cabo Ethernet ao PC.
2	Conecte o cabo Ethernet à porta de Ethernet no controlador.

Glossário

A

ASCII:

(*Código padrão americano para intercâmbio de informações*) Um protocolo para representação de caracteres alfanuméricos (letras, números, alguns gráficos e caracteres de controle).

B

bloco terminal:

(*bloco terminal*) Componente que é montado em um módulo eletrônico e proporciona conexões elétricas entre o controlador e os dispositivos de campo.

bps:

(*bit por segundo*) Uma definição de taxa de transmissão, também dada juntamente com o multiplicador kilo (kbps) e mega (mbps).

C

Cavalete EIA:

(*Cavalete da Aliança de Indústrias Eletrônicas*) Um sistema padronizado (EIA 310-D, IEC 60297 e DIN 41494 SC48D) para montagem de vários módulos eletrônicos em uma pilha ou rack com 19 polegadas (482,6 mm) de largura.

CFC:

(*gráfico contínuo de função*) Uma linguagem de programação gráfica (uma extensão da norma IEC 61131-3) baseada na linguagem do diagrama do bloco de funções que trabalha como um fluxograma. No entanto, nenhuma rede é usada e o posicionamento livre dos elementos do gráfico não é possível, o que permite ciclos de informação. Para cada bloco, as entradas ficam na esquerda e as saídas na direita. Você pode conectar as saídas do bloco às entradas de outros blocos para criar expressões complexas.

CTS:

(*livre para enviar*) Um sinal de transmissão de dados e reconhecimentos de sinal RDS a partir de uma estação de transmissão.

CW/CCW:

ClockWise/Counter ClockWise

D

DIN:

(*Deutsches Institut für Normung*) Uma instituição alemã que define padrões de engenharia e dimensão.

E

EN:

EN identifica um dos muitos padrões europeus mantidos pelo CEN (*Comité Europeu de Padronização*), CENELEC (*Comité Europeu de Padronização Eletrotécnica*), ou ETSI (*Instituto Europeu de Padrões Telecomunicações*).

entrada analógica:

Converte os níveis de voltagem ou corrente recebida em valores numéricos. Você pode armazenar e processar esses valores no controlador lógico.

F

FBD:

(*diagrama do bloco de funções*) Uma de cinco linguagens para lógica ou controle suportado pela norma IEC 61131-3 para controle de sistemas. Diagrama do bloco de funções é uma linguagem de programação orientada graficamente. Ele trabalha com uma lista de redes, em que cada rede contém uma estrutura gráfica de caixas e linhas de conexão, que representa uma expressão lógica ou aritmética, a chamada de um bloco de funções, um salto ou uma instrução de retorno.

FE:

(*terra funcional*) Uma conexão de aterramento comum para melhorar ou permitir a operação normal de equipamento eletronicamente sensível (também referido como aterramento funcional na América do Norte).

Ao contrário da terra de proteção (aterramento protetor), uma conexão terra funcional tem uma finalidade diferente da proteção de choque e pode normalmente passar corrente. Exemplos de dispositivo que usam conexões terra funcional incluem estabilizadores e filtros de interferência eletromagnética, certas antenas e instrumentos de medição.

FreqGen:

(*gerador de frequência*) Uma função que gera um sinal de onda quadrado com frequência programada.

G

GRAFCET:

Funcionamento de uma operação sequencial em uma forma estruturada e gráfica.

Esse é um método analítico que divide qualquer sistema de controle sequencial em uma série de passos, com os quais ações, transições e condições estão associadas.

H

HE10:

Conector retangular para sinais elétricos com frequências abaixo de 3 MHz, que cumpre a IEC 60807-2.

HSC:

(*Contador de alta velocidade*) Uma função que conta pulsos no controlador ou nas entradas do módulo de expansão.

I

IEC 61131-3:

Parte três de uma norma IEC de três partes para equipamento de automação industrial. A IEC 61131-3 diz respeito às linguagens de programação do controlador e define dois padrões de linguagem de programação gráfica e dois textuais. As linguagens de programação gráfica são diagrama ladder e diagrama de bloco de funções. As linguagens de programação textual incluem texto estruturado e lista de instrução.

IEC:

(*Comissão Eletrotécnica Internacional*) Uma organização de normas internacional não governamental e sem fins lucrativos que prepara e publica normas internacionais elétricos, eletrônicos e tecnologias relacionadas.

IL:

(*lista de instruções*) Um programa gravado na linguagem que é composto de uma série de instruções com base em textos executadas sequencialmente pelo controlador. Cada instrução inclui um número de linha, um código de instrução e um operando (consulte a IEC 61131-3).

IP 20:

(*proteção contra entrada*) Classificação de proteção de acordo com a IEC 60529 oferecida por um invólucro e mostrada pelas letras IP e dois dígitos. O primeiro dígito indica dois fatores: ajudar a proteger as pessoas e o equipamento. O segundo dígito indica ajuda na proteção contra água. Dispositivos IP 20 ajudam a proteger contra contato elétrico de objetos maiores que 12,5 mm, mas não contra água.

L

LD:

(*diagrama ladder*) Uma representação gráfica das instruções de um programa de controlador com símbolos para contatos, bobinas e blocos em uma série de degraus executados sequencialmente por um controlador (consulte a IEC 61131-3).

linguagem da lista de instruções:

Um programa gravado na linguagem da lista de instruções que é composto de uma série de instruções com base em textos executadas sequencialmente pelo controlador. Cada instrução inclui um número de linha, um código de instrução e um operando (consulte a IEC 61131-3).

linguagem de gráfico de função contínua:

Uma linguagem de programação gráfica (uma extensão da norma IEC61131-3) baseada na linguagem do diagrama do bloco de funções que trabalha como um fluxograma. No entanto, nenhuma rede é usada e o posicionamento livre dos elementos do gráfico não é possível, o que permite ciclos de informação. Para cada bloco, as entradas ficam na esquerda e as saídas na direita. Você pode conectar as saídas do bloco às entradas de outros blocos para criar expressões complexas.

linguagem do diagrama ladder:

Uma representação gráfica das instruções de um programa de controlador com símbolos para contatos, bobinas e blocos em uma série de degraus executados sequencialmente por um controlador (consulte a IEC 61131-3).

M

Modbus:

Protocolo que permite comunicações entre muitos dispositivos conectados à mesma rede.

N

NEMA:

(*Associação Nacional de Fabricantes Elétricos*) Norma para o desempenho de várias classes de invólucros elétricos. As normas da NEMA abrangem resistência a corrosão, capacidade de ajudar a proteger da chuva, submersão e assim por diante. Para os países membros da IEC a norma IEC 60529 classifica a taxa de proteção de entrada para invólucros.

P

PE:

(*terra de proteção*) Uma conexão de aterramento comum para evitar o perigo de choque elétrico mantendo qualquer superfície condutiva exposta de um dispositivo em potencial de terra. Para evitar possível queda de voltagem, não é permitido que passe nenhuma corrente nesse condutor (também referido como *aterramento protetor* na América do Norte ou como um condutor de ligação à terra no código elétrico nacional dos EUA).

PTO:

(*saídas do trem de impulso*) Uma saída rápida que oscila entre ligado e desligado em um ciclo de funcionamento 50-50 fixo, produzindo uma forma de onda quadrada. PTO são adequadas para aplicativos como motores passo a passo, conversores de frequência e controle de motor servo, entre outros.

PWM:

(*modulação da largura do impulso*) Uma saída rápida que oscila entre ligado e desligado em um ciclo de funcionamento, produzindo uma forma de onda quadrada (embora você possa ajustá-la para produzir uma onda quadrada).

R

RJ45:

Um tipo padrão de conector de oito pinos para cabos de rede definido para Ethernet.

RS-232:

Um tipo padrão de barramento de comunicação serial, baseado em três fios (também conhecido como EIA RS-232C ou V.24).

RS-485:

Um tipo padrão de barramento de comunicação serial, baseado em dois fios (também conhecido como EIA RS-485).

RTS:

(*solicitar para enviar*) Um sinal de transmissão de dados e sinal CTS que reconhece RTS a partir do nó de destino.

RxD:

Linha que recebe dados de uma fonte para outra.

S

SFC:

(*gráfico de função sequencial*) Uma linguagem que é composta de etapas com ações associadas, transições com condição lógica associada e links diretos entre etapas e transições. (A norma SFC é definida na IEC 848. É compatível com a IEC 61131-3.)

ST:

(*texto estruturado*) Uma linguagem que inclui declarações complexas e instruções aninhadas (como circuitos de interação, execuções condicionais ou funções). ST é compatível com a IEC 61131-3.

T

TxD:

Linha que envia dados de uma fonte para outra.

Índice

A

acessórios	45
acoplador de barramento especificações	43
aterramento	91

C

Características ambientais	66
carga indutiva	84
Cartão SD	61
certificações e normas	68
Conectando o controlador a um PC	275
curto-circuito ou sobrecorrente nas saídas do relé ...	59
curto-circuito ou sobrecorrente nas saídas do transistor de origem	58
curto-circuito ou sobrecorrente nas saídas do transistor do dissipador	58

E

especificações módulos	41
---------------------------------	----

F

fiação	80
Filtro Filtro antirruído	53
Fornecimento de energia	85, 88

G

Gerenciamento de entradas	53
gerenciamento de saída	56

I

Instalação	66
Instalação do controlador lógico	69
Requisitos elétricos	80
Instalação do controlador lógico Instalação	69

L

Linha em série 1 Portas de comunicação	269
Linha em série 2 Portas de comunicação	272

M

M221 TM221C16R	95
TM221C16T	102
TM221C16U	108
TM221C24R	114
TM221C24T	120
TM221C24U	126
TM221C40R	132

TM221C40T	140
TM221C40U	148
TM221CE16R	99
TM221CE16T	105
TM221CE16U	111
TM221CE24R	117
TM221CE24T	123
TM221CE24U	129
TM221CE40R	136
TM221CE40T	144
TM221CE40U	151
TM221M16R / TM221M16RG	185
TM221M16T	210
TM221M32TK	238
TM221ME16R / TM221ME16RG	198
TM221ME16T / TM221ME16TG	224
TM221ME32TK	251
Módulos Tesys especificações	41

P

Porta de programação USB Portas de comunicação	266
Portas de comunicação	266
Linha em série 1	269
Linha em série 2	272
Porta de Ethernet	267
Porta de programação USB	266
posições de montagem	71, 73
presentation TM221M16R / TM221M16RG	185
TM221M16T / TM221M16TG	210
TM221M32TK	238
TM221ME16R / TM221ME16RG	198
TM221ME16T / TM221ME16TG	224
TM221ME32TK	251
proteção de saída	84

Q

qualificação do pessoal	7
-------------------------------	---

R

Recursos do TM221C	19
Recursos do TM221M	24
relógio em tempo real	49
Requisitos elétricos Instalação	80
reversão configurar modos	57
Run/Stop	59

S

Suscetibilidade eletromagnética	68
---------------------------------------	----

T

TM221C16R	95
TM221C16T	102
TM221C16U	108
TM221C24R	114
TM221C24T	120
TM221C24U	126
TM221C40R	132

TM221C40T.....	140
TM221C40U.....	148
TM221CE16R.....	99
TM221CE16T.....	105
TM221CE16U.....	111
TM221CE24R.....	117
TM221CE24T.....	123
TM221CE24U.....	129
TM221CE40R.....	136
TM221CE40T.....	144
TM221CE40U.....	151
TMC2 cartuchos.....	44
Travamento.....	53
Trilho DIN.....	75

U

uso pretendido.....	8
---------------------	---

Schneider Electric
35 rue Joseph Monier
92500 Rueil Malmaison
France

+ 33 (0) 1 41 29 70 00

www.se.com

Uma vez que padrões, especificações e design mudam de vez em quando, peça para confirmar as informações fornecidas nesta publicação.

© 2025 Schneider Electric. Todos os direitos reservados.

EIO0000003319.04