

Modicon TM5

Moduli Expert (HSC)

Guida hardware

09/2020



Questa documentazione contiene la descrizione generale e/o le caratteristiche tecniche dei prodotti qui contenuti. Questa documentazione non è destinata e non deve essere utilizzata per determinare l'adeguatezza o l'affidabilità di questi prodotti relativamente alle specifiche applicazioni dell'utente. Ogni utente o specialista di integrazione deve condurre le proprie analisi complete e appropriate del rischio, effettuare la valutazione e il test dei prodotti in relazione all'uso o all'applicazione specifica. Né Schneider Electric né qualunque associata o filiale deve essere tenuta responsabile o perseguibile per il cattivo uso delle informazioni ivi contenute. Gli utenti possono inviarci commenti e suggerimenti per migliorare o correggere questa pubblicazione.

Si accetta di non riprodurre, se non per uso personale e non commerciale, tutto o parte del presente documento su qualsivoglia supporto senza l'autorizzazione scritta di Schneider Electric. Si accetta inoltre di non creare collegamenti ipertestuali al presente documento o al relativo contenuto. Schneider Electric non concede alcun diritto o licenza per uso personale e non commerciale del documento o del relativo contenuto, ad eccezione di una licenza non esclusiva di consultazione del materiale "così come è", a proprio rischio. Tutti gli altri diritti sono riservati.

Durante l'installazione e l'uso di questo prodotto è necessario rispettare tutte le normative locali, nazionali o internazionali in materia di sicurezza. Per motivi di sicurezza e per assicurare la conformità ai dati di sistema documentati, la riparazione dei componenti deve essere effettuata solo dal costruttore.

Quando i dispositivi sono utilizzati per applicazioni con requisiti tecnici di sicurezza, occorre seguire le istruzioni più rilevanti.

Un utilizzo non corretto del software Schneider Electric (o di altro software approvato) con prodotti hardware Schneider Electric può costituire un rischio per l'incolumità del personale o provocare danni alle apparecchiature.

La mancata osservanza di queste indicazioni può costituire un rischio per l'incolumità del personale o provocare danni alle apparecchiature.

© 2020 Schneider Electric. Tutti i diritti riservati.



	Informazioni di sicurezza	5
	Informazioni su...	7
Parte I	TM5 Expert (HSC) - Panoramica generale	13
Capitolo 1	Sistema TM5 - Regole generali di implementazione ...	15
	Requisiti d'installazione e di manutenzione	16
	Le migliori pratiche di cablaggio	19
	Caratteristiche ambientali TM5	23
	Linee guida di installazione	26
	Sostituzione a caldo di moduli elettronici	27
Capitolo 2	TM5 Expert (HSC) - Panoramica generale	31
	Descrizione generale	32
	Descrizione fisica	33
Parte II	Moduli elettronici TM5 System Expert (HSC)	37
Capitolo 3	TM5SE1IC02505 Modulo elettronico 1 HSC INC 250 KHz	39
	TM5SE1IC02505 Presentazione	40
	TM5SE1IC02505 - Caratteristiche	42
	TM5SE1IC02505 - Schema di cablaggio	44
Capitolo 4	TM5SE1IC01024 Modulo elettronico 1 HSC INC 100 KHz	47
	TM5SE1IC01024 - Presentazione	48
	TM5SE1IC01024 - Caratteristiche	50
	TM5SE1IC01024 - Schema di cablaggio	52
Capitolo 5	TM5SE2IC01024 Modulo elettronico 2 HSC INC 100 KHz	55
	TM5SE2IC01024 - Presentazione	56
	TM5SE2IC01024 Caratteristiche	58
	TM5SE2IC01024 - Schema di cablaggio	60
Capitolo 6	TM5SE1SC10005 Electronic Module 1 HSC SSI 1 MB .	63
	TM5SE1SC10005 - Presentazione	64
	Caratteristiche TM5SE1SC10005	66
	TM5SE1SC10005 - Schema di cablaggio	68
Glossario	71
Indice analitico	75



Informazioni importanti

AVVISO

Leggere attentamente queste istruzioni e osservare l'apparecchiatura per familiarizzare con i suoi componenti prima di procedere ad attività di installazione, uso, assistenza o manutenzione. I seguenti messaggi speciali possono comparire in diverse parti della documentazione oppure sull'apparecchiatura per segnalare rischi o per richiamare l'attenzione su informazioni che chiariscono o semplificano una procedura.



L'aggiunta di questo simbolo a un'etichetta di "Pericolo" o "Avvertimento" indica che esiste un potenziale pericolo da shock elettrico che può causare lesioni personali se non vengono rispettate le istruzioni.



Questo simbolo indica un possibile pericolo. È utilizzato per segnalare all'utente potenziali rischi di lesioni personali. Rispettare i messaggi di sicurezza evidenziati da questo simbolo per evitare da lesioni o rischi all'incolumità personale.

PERICOLO

PERICOLO indica una situazione di potenziale rischio che, se non evitata, **provoca** la morte o gravi infortuni.

AVVERTIMENTO

AVVERTIMENTO indica una situazione di potenziale rischio che, se non evitata, **può provocare** morte o gravi infortuni.

ATTENZIONE

ATTENZIONE indica una situazione di potenziale rischio che, se non evitata, **può provocare** ferite minori o leggere.

AVVISO

Un **AVVISO** è utilizzato per affrontare delle prassi non connesse all'incolumità personale.

NOTA

Manutenzione, riparazione, installazione e uso delle apparecchiature elettriche si devono affidare solo a personale qualificato. Schneider Electric non si assume alcuna responsabilità per qualsiasi conseguenza derivante dall'uso di questo materiale.

Il personale qualificato è in possesso di capacità e conoscenze specifiche sulla costruzione, il funzionamento e l'installazione di apparecchiature elettriche ed è addestrato sui criteri di sicurezza da rispettare per poter riconoscere ed evitare le condizioni a rischio.



In breve

Scopo del documento

Questo manuale descrive l'implementazione hardware dei moduli Modicon TM5 Expert. Fornisce le descrizioni parziali, le specifiche, gli schemi di cablaggio, l'installazione e la configurazione di moduli Expert TM5.

Nota di validità

Il presente documento è stato aggiornato per la versione di EcoStruxure™ Machine Expert V1.2.5. Per informazioni circa le norme ambientali e la conformità dei prodotti (RoHS, REACH, PEP, EOLI, e così via), visitare www.schneider-electric.com/green-premium.

Le caratteristiche tecniche delle apparecchiature descritte in questo documento sono consultabili anche online. Per accedere a queste informazioni online:

Passo	Azione
1	Andare alla home page di Schneider Electric www.schneider-electric.com .
2	Nella casella Search digitare il riferimento di un prodotto o il nome della gamma del prodotto. <ul style="list-style-type: none">● Non inserire degli spazi vuoti nel riferimento o nella gamma del prodotto.● Per ottenere informazioni sui moduli di gruppi simili, utilizzare l'asterisco (*).
3	Se si immette un riferimento, spostarsi sui risultati della ricerca di Product Datasheets e fare clic sul riferimento desiderato. Se si immette il nome della gamma del prodotto, spostarsi sui risultati della ricerca di Product Ranges e fare clic sulla gamma di prodotti desiderata.
4	Se appare più di un riferimento nei risultati della ricerca Products , fare clic sul riferimento desiderato.
5	A seconda della dimensione dello schermo utilizzato, potrebbe essere necessario fare scorrere la schermata verso il basso per vedere tutto il datasheet.
6	Per salvare o stampare un data sheet come un file .pdf, fare clic su Download XXX product datasheet .

Le caratteristiche descritte in questo documento dovrebbero essere uguali a quelle che appaiono online. In base alla nostra politica di continuo miglioramento, è possibile che il contenuto della documentazione sia revisionato nel tempo per migliorare la chiarezza e la precisione. Nell'eventualità in cui si noti una differenza tra il manuale e le informazioni online, fare riferimento in priorità alle informazioni online.

Documenti correlati

Titolo della documentazione	Numero di riferimento
Modicon TM5 - Configurazione moduli di espansione - Guida alla programmazione	EIO0000003179 (ENG) EIO0000003180 (FRE) EIO0000003181 (GER) EIO0000003182 (SPA) EIO0000003183 (ITA) EIO0000003184 (CHS)
Modicon TM5 / TM7 Flexible System - Guida d'installazione e pianificazione del sistema	EIO0000003161 (ENG) EIO0000003162 (FRE) EIO0000003163 (GER) EIO0000003164 (SPA) EIO0000003165 (ITA) EIO0000003166 (CHS)
Moduli Expert TM5 (Contatore ad alta velocità) - Istruzioni d'uso	BBV56049 (ENG)

E' possibile scaricare queste pubblicazioni e tutte le altre informazioni tecniche dal sito <https://www.se.com/ww/en/download/> .

PERICOLO

RISCHIO DI SCARICA ELETTRICA, ESPLOSIONE O ARCO ELETTRICO

- Mettere fuori tensione tutte le apparecchiature, inclusi i dispositivi collegati, prima di rimuovere coperchi o sportelli o prima di installare/disinstallare accessori, hardware, cavi o fili, tranne che nelle condizioni specificate nella Guida hardware per questa apparecchiatura.
- Per verificare che l'alimentazione sia disinserita, usare sempre un rilevatore di tensione correttamente tarato.
- Prima di riattivare l'alimentazione dell'unità rimontare e fissare tutti i coperchi, i componenti hardware e i cavi e verificare la presenza di un buon collegamento di terra.
- Utilizzare quest'apparecchiatura e tutti i prodotti associati solo alla tensione specificata.

Il mancato rispetto di queste istruzioni provocherà morte o gravi infortuni.

PERICOLO

PERICOLO DI ESPLOSIONE

- Utilizzare la presente apparecchiatura solo in ambienti sicuri o conformi ai requisiti di classe I, divisione 2, gruppi A, B, C e D.
- Non sostituire i componenti se ciò può pregiudicare la conformità delle apparecchiature ai requisiti di Classe I, Divisione 2.
- Non collegare né scollegare le apparecchiature a meno che non sia stata disattivata l'alimentazione o non sia stato accertato che l'area non è soggetta a rischi.
- Utilizzare le porte USB, se presenti, solo se si è sicuri che l'ubicazione non sia pericolosa.

Il mancato rispetto di queste istruzioni provocherà morte o gravi infortuni.

AVVERTIMENTO

PERDITA DI CONTROLLO

- Il progettista degli schemi di controllo deve prendere in considerazione le potenziali modalità di errore dei vari percorsi di controllo e, per alcune funzioni di controllo particolarmente critiche, deve fornire i mezzi per raggiungere uno stato di sicurezza durante e dopo un errore di percorso. Esempi di funzioni di controllo critiche sono ad esempio l'arresto di emergenza e gli stop di fine corsa, l'interruzione dell'alimentazione e il riavvio.
- Per le funzioni di controllo critiche occorre prevedere sequenze di controllo separate o ridondanti.
- Le sequenze di controllo del sistema possono includere link di comunicazione. È necessario tenere presente le possibili implicazioni di ritardi di trasmissione impreveduti o di errori del collegamento.
- Osservare tutte le norme per la prevenzione degli incidenti e le normative di sicurezza locali.¹
- Prima della messa in servizio dell'apparecchiatura, controllare singolarmente e integralmente il funzionamento di ciascun controller.

Il mancato rispetto di queste istruzioni può provocare morte, gravi infortuni o danni alle apparecchiature.

¹ Per ulteriori informazioni, fare riferimento a NEMA ICS 1.1 (ultima edizione), "Safety Guidelines for the Application, Installation, and Maintenance of Solid State Control" e a NEMA ICS 7.1 (ultima edizione), "Safety Standards for Construction and Guide for Selection, Installation, and Operation of Adjustable-Speed Drive Systems" o alla pubblicazione equivalente valida nel proprio paese.

AVVERTIMENTO

FUNZIONAMENTO IMPREVISTO DELL'APPARECCHIATURA

- Con questa apparecchiatura utilizzare esclusivamente il software approvato da Schneider Electric.
- Aggiornare il programma applicativo ogni volta che si cambia la configurazione dell'hardware fisico.

Il mancato rispetto di queste istruzioni può provocare morte, gravi infortuni o danni alle apparecchiature.

Terminologia derivata dagli standard

I termini tecnici, la terminologia, i simboli e le descrizioni corrispondenti in questo manuale o che compaiono nei o sui prodotti stessi, derivano in genere dai termini o dalle definizioni degli standard internazionali.

Nell'ambito dei sistemi di sicurezza funzionale, degli azionamenti e dell'automazione generale, questi includono anche espressioni come *sicurezza*, *funzione di sicurezza*, *stato sicuro*, *anomalia*, *reset anomalie*, *malfunzionamento*, *guasto*, *errore*, *messaggio di errore*, *pericoloso*, ecc.

Tra gli altri, questi standard includono:

Standard	Descrizione
IEC 61131-2:2007	Controller programmabili, parte 2: Requisiti e test delle apparecchiature.
ISO 13849-1:2015	Sicurezza del macchinario – Parti dei sistemi di comando legate alla sicurezza Principi generali per la progettazione.
EN 61496-1:2013	Sicurezza del macchinario – Apparecchiature elettrosensibili di protezione Parte 1: Requisiti generali e test
ISO 12100:2010	Sicurezza dei macchinari - Principi generali di progettazione - Valutazione e riduzione dei rischi
EN 60204-1:2006	Sicurezza dei macchinari - Apparecchiature elettriche dei macchinari - Parte 1: Requisiti generali
ISO 14119:2013	Sicurezza dei macchinari - Dispositivi di interblocco associati alle protezioni - Principi di progettazione e selezione
ISO 13850:2015	Sicurezza dei macchinari - Arresto di emergenza - Principi di progettazione
IEC 62061:2015	Sicurezza dei macchinari - Sicurezza funzionale dei sistemi di controllo elettrici, elettronici ed elettronici programmabili correlati alla sicurezza
IEC 61508-1:2010	Sicurezza funzionale dei sistemi elettrici, elettronici ed elettronici programmabili di sicurezza – Requisiti generali
IEC 61508-2:2010	Sicurezza funzionale dei sistemi elettrici, elettronici ed elettronici programmabili per applicazioni di sicurezza – Requisiti per sistemi elettrici, elettronici ed elettronici programmabili per applicazioni di sicurezza
IEC 61508-3:2010	Sicurezza funzionale dei sistemi elettrici, elettronici ed elettronici programmabili di sicurezza – Requisiti software
IEC 61784-3:2016	Reti di comunicazione industriale - Profili - Parte 3: bus di campo di sicurezza funzionale - Regole generali e definizioni del profilo.
2006/42/EC	Direttiva macchine
2014/30/EU	Direttiva compatibilità elettromagnetica
2014/35/EU	Direttiva bassa tensione

I termini utilizzati nel presente documento possono inoltre essere utilizzati indirettamente, in quanto provenienti da altri standard, quali:

Standard	Descrizione
Serie IEC 60034	Macchine elettriche rotative
Serie IEC 61800	Sistemi di azionamento ad alimentazione elettrica e velocità regolabile
Serie IEC 61158	Comunicazioni dati digitali per misure e controlli – Bus di campo per l'uso con i sistemi di controllo industriali

Infine, l'espressione *area di funzionamento* può essere utilizzata nel contesto di specifiche condizioni di pericolo e in questo caso ha lo stesso significato dei termini *area pericolosa* o *zona di pericolo* espressi nella *Direttiva macchine (2006/42/EC)* e *ISO 12100:2010*.

NOTA: Gli standard indicati in precedenza possono o meno applicarsi ai prodotti specifici citati nella presente documentazione. Per ulteriori informazioni relative ai singoli standard applicabili ai prodotti qui descritti, vedere le tabelle delle caratteristiche per tali codici di prodotti.

Parte I

TM5 Expert (HSC) - Panoramica generale

Contenuto di questa parte

Questa parte contiene i seguenti capitoli:

Capitolo	Titolo del capitolo	Pagina
1	Sistema TM5 - Regole generali di implementazione	15
2	TM5 Expert (HSC) - Panoramica generale	31

Capitolo 1

Sistema TM5 - Regole generali di implementazione

Contenuto di questo capitolo

Questo capitolo contiene le seguenti sottosezioni:

Argomento	Pagina
Requisiti d'installazione e di manutenzione	16
Le migliori pratiche di cablaggio	19
Caratteristiche ambientali TM5	23
Linee guida di installazione	26
Sostituzione a caldo di moduli elettronici	27

Requisiti d'installazione e di manutenzione

Prima di iniziare

Leggere attentamente questo capitolo prima di procedere con l'installazione di Sistema TM5.

L'uso e l'applicazione delle informazioni qui contenute richiede esperienza nella progettazione e programmazione dei sistemi di controllo automatizzati. Solo l'utente, l'integratore o il costruttore macchina può essere a conoscenza di tutte le condizioni e i fattori che intervengono durante l'installazione e la configurazione, il funzionamento e la manutenzione della macchina o del processo e può quindi determinare l'apparecchiatura di automazione associata e i relativi interblocchi e sistemi di sicurezza che possono essere utilizzati con efficacia e appropriatezza. Quando si scelgono apparecchiature di automazione e controllo e altre apparecchiature e software collegati, per una particolare applicazione, bisogna considerare tutti gli standard locali, regionali e nazionali applicabili e/o le normative.

Rispettare in particolare la conformità con tutte le indicazioni di sicurezza, i requisiti elettrici e la normativa vigente per la macchina o il processo in uso su questa apparecchiatura.

AVVISO

SCARICHE ELETTROSTATICHE

- Conservare tutti i componenti nell'imballaggio protettivo fino all'assemblaggio.
- Non toccare mai parti conduttive esposte come contatti o terminali.


Il mancato rispetto di queste istruzioni può provocare danni alle apparecchiature.

Disinserimento dell'alimentazione

Tutte le opzioni e i moduli devono essere assemblati prima di installare il sistema di controllo su una guida DIN, su una piastra di montaggio o in un pannello di controllo. Prima di smontare l'apparecchiatura, rimuovere il sistema di controllo dalla guida, dalla piastra o dal pannello di montaggio.

 PERICOLO
<p>RISCHIO DI SCARICA ELETTRICA, ESPLOSIONE O ARCO ELETTRICO</p> <ul style="list-style-type: none"> ● Mettere fuori tensione tutte le apparecchiature, inclusi i dispositivi collegati, prima di rimuovere coperchi o sportelli o prima di installare/disinstallare accessori, hardware, cavi o fili, tranne che nelle condizioni specificate nella Guida hardware per questa apparecchiatura. ● Per verificare che l'alimentazione sia disinserita, usare sempre un rilevatore di tensione correttamente tarato. ● Prima di riattivare l'alimentazione dell'unità rimontare e fissare tutti i coperchi, i componenti hardware e i cavi e verificare la presenza di un buon collegamento di terra. ● Utilizzare quest'apparecchiatura e tutti i prodotti associati solo alla tensione specificata. <p>Il mancato rispetto di queste istruzioni provocherà morte o gravi infortuni.</p>

Considerazioni sulla programmazione

 AVVERTIMENTO
<p>FUNZIONAMENTO IMPREVISTO DELL'APPARECCHIATURA</p> <ul style="list-style-type: none"> ● Con questa apparecchiatura utilizzare esclusivamente il software approvato da Schneider Electric. ● Aggiornare il programma applicativo ogni volta che si cambia la configurazione dell'hardware fisico. <p>Il mancato rispetto di queste istruzioni può provocare morte, gravi infortuni o danni alle apparecchiature.</p>

Ambiente operativo

 AVVERTIMENTO
<p>FUNZIONAMENTO IMPREVISTO DELL'APPARECCHIATURA</p> <p>Installare e utilizzare questa apparecchiatura secondo le condizioni descritte nelle Caratteristiche ambientali.</p> <p>Il mancato rispetto di queste istruzioni può provocare morte, gravi infortuni o danni alle apparecchiature.</p>

Considerazioni sull'installazione

AVVERTIMENTO

FUNZIONAMENTO IMPREVISTO DELL'APPARECCHIATURA

- In caso di rischio di danni alle persone e/o alle apparecchiature, utilizzare appropriati interblocchi di sicurezza.
- Installare e utilizzare queste apparecchiature in un cabinet di classe appropriata per l'ambiente di destinazione e protetto da un meccanismo di blocco a chiave o con appositi strumenti.
- Utilizzare gli alimentatori dei sensori e degli attuatori solo per alimentare i sensori e gli attuatori collegati al modulo.
- La linea di alimentazione e i circuiti di uscita devono essere cablati e dotati di fusibili in conformità dei requisiti delle norme locali e nazionali applicabili relative alla corrente e alla tensione nominale dell'apparecchiatura specifica.
- Non utilizzare questa apparecchiatura per funzioni macchina critiche per la sicurezza, a meno che sia stata specificamente progettata come apparecchiatura funzionale per la sicurezza e in conformità alle regolamentazioni e standard in vigore.
- Non smontare, riparare o modificare l'apparecchiatura.
- Non collegare alcun conduttore a connessioni riservate, non utilizzate o a connessioni contrassegnate come No Connection (N.C.).

Il mancato rispetto di queste istruzioni può provocare morte, gravi infortuni o danni alle apparecchiature.

NOTA: I tipi di fusibili JDYX2 o JDYX8 hanno la certificazione UL e CSA.

Le migliori pratiche di cablaggio

Introduzione

Esistono varie regole che devono essere rispettate durante il cablaggio di Sistema TM5.

Regole di cablaggio

 **PERICOLO**

RISCHIO DI SCARICA ELETTRICA, ESPLOSIONE O ARCO ELETTRICO

- Mettere fuori tensione tutte le apparecchiature, inclusi i dispositivi collegati, prima di rimuovere coperchi o sportelli o prima di installare/disinstallare accessori, hardware, cavi o fili, tranne che nelle condizioni specificate nella Guida hardware per questa apparecchiatura.
- Per verificare che l'alimentazione sia disinserita, usare sempre un rivelatore di tensione correttamente tarato.
- Prima di riattivare l'alimentazione dell'unità rimontare e fissare tutti i coperchi, i componenti hardware e i cavi e verificare la presenza di un buon collegamento di terra.
- Utilizzare quest'apparecchiatura e tutti i prodotti associati solo alla tensione specificata.

Il mancato rispetto di queste istruzioni provocherà morte o gravi infortuni.

Per il cablaggio di Sistema TM5 è necessario osservare le seguenti regole:

- I cavi di I/O e di comunicazione devono essere tenuti separati dai cavi di potenza. Instradare questi 2 tipi di cablaggi in canaline separate.
- Verificare che le condizioni operative e ambientali rientrino nei valori delle specifiche.
- Utilizzare fili di dimensioni corrette per soddisfare i requisiti di tensione e corrente.
- Utilizzare esclusivamente conduttori in rame.
- Utilizzare cavi a coppia intrecciata schermati per i segnali analogici, expert o di I/O rapidi e del bus TM5.
- Utilizzare cavi a coppia intrecciata per encoder, reti e bus di campo (CAN, seriale, Ethernet).

Per tutti i collegamenti di comunicazione e i collegamenti di ingressi e uscite analogici e ad alta velocità, usare cavi schermati e dotati di messa a terra di protezione adeguata. Se per questo tipo di collegamenti non vengono utilizzati cavi schermati, le interferenze elettromagnetiche possono compromettere i segnali. Il degrado dei segnali può provocare il funzionamento anomalo del controller o dei moduli ad esso collegati.

⚠ AVVERTIMENTO

FUNZIONAMENTO IMPREVISTO DELL'APPARECCHIATURA





- Usare cavi schermati per tutti gli I/O veloci, gli I/O analogici e i segnali di comunicazione.
- Eseguire la messa a terra della schermatura degli I/O analogici, degli I/O veloci e dei segnali di comunicazione in un unico punto¹.
- Instradare i cavi di comunicazione e di I/O separatamente dai cavi di alimentazione.

Il mancato rispetto di queste istruzioni può provocare morte, gravi infortuni o danni alle apparecchiature.



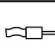
¹La messa a terra in più punti è permessa se i collegamenti vengono eseguiti su una piastra di messa a terra equipotenziale dimensionata per evitare danni alla schermatura dei cavi in caso di correnti di cortocircuito del sistema di alimentazione.

Per informazioni sulla messa a terra dei cavi schermati, fare riferimento alla sezione Messa a terra del sistema TM5.

Nella seguente tabella sono indicate le dimensioni dei fili da utilizzare con la morsettiere a molla rimovibile (TM5ACTB06, TM5ACTB12, TM5ACTB12, TM5ACTB12PS, TM5ACTB32):

$\frac{\text{mm}}{\text{in.}}$ $\frac{9}{0.35}$				
mm ²	0,08...2,5	0,25...2,5	0,25...1,5	2 x 0,25...2 x 0,75
AWG	28...14	24...14	24...16	2 x 24...2 x 18

Nella seguente tabella sono indicate le dimensioni dei fili da utilizzare con le morsettiere TM5ACTB16:

$\frac{\text{mm}}{\text{in.}}$ $\frac{9}{0.35}$			
mm ²	0,08...1,5	0,25...1,5	0,25...0,75
AWG	28...16	24...16	24...20

PERICOLO

RISCHIO DI INCENDIO

Utilizzare solo le sezioni filo corrette per la capacità corrente massima dei canali di I/O e per gli alimentatori.

Il mancato rispetto di queste istruzioni provocherà morte o gravi infortuni.

I connettori a molla della morsettiere sono concepiti per un solo filo o un solo capocorda. Se si inseriscono due fili nello stesso connettore, utilizzare un capocorda doppio per evitare che i fili si allentino.

PERICOLO

SCARICA ELETTRICA DOVUTA A CABLAGGIO ALLENTATO

Non inserire più di un filo per connettore delle morsettiere e molla a meno che non si utilizzi un capocorda doppio (ghiera).

Il mancato rispetto di queste istruzioni provocherà morte o gravi infortuni.

Morsettiere TM5

L'inserimento di una morsettiere errata nel modulo elettronico può provocare un comportamento anomalo dell'applicazione e/o un danno del modulo elettronico.

PERICOLO

SCARICA ELETTRICA O FUNZIONAMENTO ANOMALO DELL'APPARECCHIATURA

Collegare le morsettiere nella posizione designata a questo scopo.

Il mancato rispetto di queste istruzioni provocherà morte o gravi infortuni.

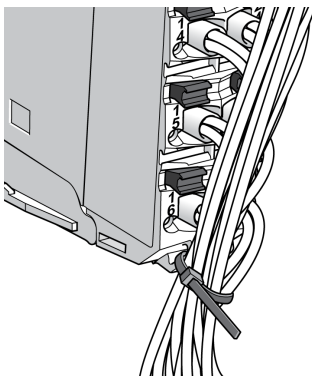
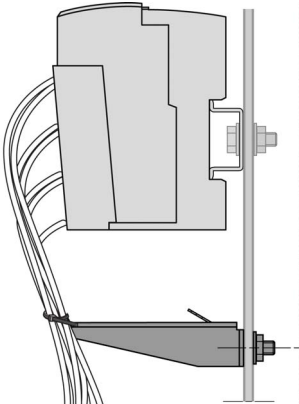
NOTA: Per evitare che la morsettiere venga inserita in modo errato, accertarsi che ogni morsettiere e ogni modulo elettronico siano codificati in maniera chiara e univoca.

Utilizzo di fermacavi per evitare le sollecitazioni sui cavi TM5

Vi sono 2 metodi per ridurre le sollecitazioni sui cavi:

- Le morsettiere dispongono di slot per il collegamento di fermacavi. Un fermacavo può essere introdotto tramite questa fessura per fissare cavi e fili e ridurre le sollecitazioni tra essi e i collegamenti della morsettieria.
- Dopo la messa a terra del sistema TM5 tramite la piastra di terra TM2XMTGB, i fili possono essere raggruppati e fissati alle linguette della piastra di terra tramite fermacavi per ridurre le sollecitazioni sui cavi.

Nella tabella seguente vengono riportate le dimensioni dei fermacavi e vengono presentati i due metodi disponibili per ridurre le sollecitazioni sui cavi:

Dimensioni del fermacavo	Morsettieria	Piastra di messa a terra del TM2XMTGB
Spessore	1,2 mm (0,05 in.) massimo	1,2 mm (0.05 in.)
Larghezza	4 mm (0,16 in.) massimo	2,5 - 3 mm (0.1...0,12 in)
Illustrazione montaggio		

⚠ AVVERTIMENTO

SCOLLEGAMENTO ACCIDENTALE DALLA MESSA A TERRA DI PROTEZIONE (PE)

- Non utilizzare la barra di messa a terra TM2XMTGB per realizzare una messa a terra di protezione (PE).
- La barra di messa a terra TM2XMTGB deve garantire solo la messa a terra funzionale (FE).

Il mancato rispetto di queste istruzioni può provocare morte, gravi infortuni o danni alle apparecchiature.

Caratteristiche ambientali TM5

Requisiti del cabinet

I componenti TM5 sono progettati come apparecchiature industriali di Classe A e Zone B secondo IEC/CISPR pubblicazione 11. Se utilizzati in ambienti diversi da quelli descritti nello standard o in ambienti che non rispettano le specifiche riportate in questo manuale, potrebbe risultare difficile garantire la compatibilità elettromagnetica a causa di interferenze condotte e/o irradiate.

I componenti di TM5 sono conformi ai requisiti CE per apparecchiature aperte come definito nella norma EN61131-2. Devono essere installati in un cabinet progettato per condizioni ambientali specifiche e in modo da ridurre al minimo la possibilità di contatto accidentale con tensioni pericolose. Il cabinet deve essere in metallo allo scopo di migliorare l'immunità elettromagnetica del sistema TM5. L'armadio deve, e nel caso di conformità UL, deve, avere un meccanismo di blocco con chiave per limitare gli accessi non autorizzati.

Caratteristiche ambientali

Questa apparecchiatura è conforme agli standard UL e CSA e, nella maggior parte dei moduli, riporta i marchi di entrambe le certificazioni. Tutti i moduli sono inoltre dotati di marchio CE. Questa apparecchiatura è destinata all'uso in un ambiente industriale con grado di inquinamento 2.

NOTA: Alcune caratteristiche dei moduli potrebbero essere diverse da quelle presentate nelle seguenti tabelle. Consultare il capitolo relativo al modulo specifico per ulteriori informazioni.

La tabella seguente descrive le caratteristiche ambientali generali:

Caratteristiche	Specifiche minime	Campo sottoposto a test	
Standard	IEC61131-2	-	
Standard dell'agenzia	UL 508 CSA 22.2 No. 142-M1987 CSA 22.2 No. 213-M1987	-	
Temperatura d'esercizio	-	Installazione orizzontale	0 - 55°C (32 - 131°F)
	-	Installazione verticale	0 - 50 °C (32 - 122 °F)
Temperatura di conservazione	-	-25...70 °C (-13...158 °F)	
Umidità relativa	-	5 - 95% (senza condensa)	
Grado di inquinamento	IEC60664	2	
Grado di protezione	IEC61131-2	IP20	
Immunità alla corrosione	Nessuno	-	
Altitudine di funzionamento	-	0 - 2000 m (da 0 a 6.560 piedi)	
Altitudine di stoccaggio	-	0 - 3000 m (da 0 a 9.842 piedi)	
NOTA: Il campi sottoposti a test possono indicare valori oltre quelli dello Standard IEC. Tuttavia, i nostri standard interni definiscono quanto necessario per gli ambienti industriali. In ogni caso, si conferma la specifica minima se indicato.			

Caratteristiche		Specifiche minime	Campo sottoposto a test	
Resistenza alle vibrazioni		–	Montaggio su guida DIN	3.5 mm (0.138 mm.) ampiezza fissa 5...8.4 Hz 9,8 m/s ² (1 g _n) accelerazione fissa da 8,4 a 150 Hz
Resistenza meccanica agli urti		–	147 m/s ² (15 g _n) per una durata di 11 ms	
Tipo di collegamento	Morsettiera a molla rimovibile	–	–	
Cicli del connettore per numero di inserimenti/rimozioni		–	50	
<p>NOTA: Il campi sottoposti a test possono indicare valori oltre quelli dello Standard IEC. Tuttavia, i nostri standard interni definiscono quanto necessario per gli ambienti industriali. In ogni caso, si conferma la specifica minima se indicato.</p>				

Sensibilità elettromagnetica

La tabella seguente indica le specifiche di sensibilità elettromagnetica del Sistema TM5:

Caratteristiche		Specifiche minime	Campo sottoposto a test
Scarica elettrostatica		IEC/EN 61000-4-2	8 kV (scarica nell'aria), criteri B 4 kV (scarica di contatto), criteri B
Campi elettromagnetici		IEC/EN 61000-4-3	10 V/m (80 MHz - 2 GHz), criteri A 10 V/m (80 MHz - 2,7 GHz) ⁽¹⁾
Picchi transitori veloci		IEC/EN 61000-4-4	Linee di alimentazione: 2 kV, criteri B I/O: 1 kV, criteri B Cavo schermato: 1 kV, criteri B Frequenza di ripetizione: 5 e 100 KHz
Circuito a 24 Vcc di immunità da sovratensione		IEC/EN 61000-4-5	1 kV in modalità comune, criteri B 0,5 kV in modalità differenziale, criteri B
Circuito a 230 Vca di immunità da sovratensione		IEC/EN 61000-4-5	2 kV in modalità comune, criteri B 1 kV in modalità differenziale, criteri B
Campo elettromagnetico indotto		IEC/EN 61000-4-6	10 V _{eff} (da 0,15 a 80 MHz), criteri A
<p>Criteri A Funzionamento ininterrotto durante il test. Criteri B Breve interruzione ammessa durante il test. (1) Valido per TM5SE11C20005 e TM5SE1MISC20005.</p> <p>NOTA: Il campi sottoposti a test possono indicare valori oltre quelli dello Standard IEC. Tuttavia, i nostri standard interni definiscono quanto necessario per gli ambienti industriali. In ogni caso, si conferma la specifica minima se indicato.</p>			

Caratteristiche	Specifiche minime	Campo sottoposto a test
Emissioni condotte	EN 55011(CEI/CISPR11)	Da 150 a 500 kHz quasi picco 79 dB (μ V) 500 kHz - 30 MHz quasi picco 73 dB (μ V)
Emissioni di radiazione	EN 55011(CEI/CISPR11)	30...230 MHz, 10 m@40 dB (μ V/m) 230 MHz...1 GHz, 10 m@47 dB (μ V/m)
<p>Criteri A Funzionamento ininterrotto durante il test. Criteri B Breve interruzione ammessa durante il test. (1) Valido per TM5SE1IC20005 e TM5SE1MISC20005.</p> <p>NOTA: Il campi sottoposti a test possono indicare valori oltre quelli dello Standard IEC. Tuttavia, i nostri standard interni definiscono quanto necessario per gli ambienti industriali. In ogni caso, si conferma la specifica minima se indicato.</p>		

Linee guida di installazione

Installazione

Nella tabella seguente vengono forniti riferimenti alla documentazione per i requisiti di spazio e l'installazione di moduli elettronici e accessori:

Requisiti di spazio	Per le posizioni di montaggio e le distanze minime per il montaggio dei moduli elettronici è necessario rispettare le regole definite per i controller. Fare riferimento alla sezione <i>Inclusione del sistema TM5</i> .
Moduli elettronici installazione	Vedere: <ul style="list-style-type: none">● <i>Tabella delle associazioni TM5</i>.● <i>Espansione del sistema TM5</i>.
Installazione di accessori	Consultare la sezione <i>Installazione di accessori</i> .

Sostituzione a caldo di moduli elettronici


Definizione

Per sostituzione a caldo (hot swapping) si intende l'azione di estrazione dalla base bus di un modulo elettronico di I/O e la sostituzione con un modulo elettronico identico mentre il Sistema TM5 è sotto tensione, senza alcuna interruzione del normale funzionamento del controller. Quando il modulo elettronico viene reinserito nella base bus o sostituito con un altro modulo elettronico con lo stesso riferimento, riprende immediatamente a funzionare.

Considerazioni sulla sostituzione a caldo

Prima di iniziare un'operazione di sostituzione a caldo, accertarsi che il tipo di modulo elettronico sia omologato per la sostituzione a caldo (*vedi pagina 29*).

La rimozione o l'inserimento di un modulo di I/O con alimentazione applicata deve essere eseguita solo a mano. Per eseguire la sostituzione a caldo dei moduli non utilizzare utensili perché potrebbero venire a contatto con tensioni pericolose. Rimuovere inoltre eventuali fermagli e la morsettieria prima di rimuovere il modulo elettronico dalla relativa base bus. La sostituzione a caldo è consentita solo per moduli elettronici identici.

 **PERICOLO**

ESPLOSIONE O SCARICHE ELETTRICHE

- Eseguire un'operazione di sostituzione a caldo solamente in luoghi classificati non a rischio.
- Usare solo le mani.
- Non usare alcun utensile metallico.
- Non scollegare alcun filo dalla morsettieria.
- Sostituire un modulo elettronico solo con un altro modulo con lo stesso codice di riferimento.

Il mancato rispetto di queste istruzioni provocherà morte o gravi infortuni.

NOTA: Solo il modulo elettronico può essere sostituito a caldo. Non tentare un'operazione di sostituzione a caldo sulla base del bus o sui moduli elettronici integrati con le basi del bus come gli I/O Compact.

Occorre comprendere e pianificare gli effetti della sostituzione a caldo di determinati moduli. Ad esempio, la sostituzione a caldo di moduli che controllano la distribuzione dell'alimentazione ad altri moduli può avere ripercussioni sulla macchina o sul processo. I moduli di distribuzione dell'alimentazione, i moduli di distribuzione dell'alimentazione dell'interfaccia, i moduli di distribuzione comune, i moduli di interfaccia del bus di campo e i moduli di trasmissione e ricezione distribuiscono tutti alimentazione o comunicazioni agli altri moduli elettronici. Se si collega il connettore con questi moduli si interrompe l'alimentazione o la comunicazione con i moduli che correlati.

Ad esempio, alcuni PDM (Power Distribution Module, moduli di distribuzione dell'alimentazione) forniscono l'alimentazione sia al bus di alimentazione TM5 sia al segmento di alimentazione degli I/O 24 Vcc. Potrebbe essere necessario sostituire il PDM perché un servizio non è operativo, ma non entrambi. In questo caso, la sostituzione a caldo del PDM interromperebbe il servizio operativo e anche l'alimentazione ai moduli fornita da quel servizio.

La configurazione degli I/O che utilizza moduli di distribuzione comune (CDM) richiede un'attenzione particolare quando il cablaggio deve sottostare a limitazioni della lunghezza dei cavi. Per sostituire a caldo un modulo diventato inutilizzabile, potrebbe essere necessario scollegare il connettore del relativo CDM. Inoltre, lo stesso CDM può essere collegato a moduli o dispositivi diversi da quelli del modulo del quale si desidera effettuare la sostituzione calda. In questo caso scollegare il CDM equivale a interrompere l'alimentazione degli altri moduli e/o dispositivi. Prima di tentare un'operazione di sostituzione a caldo, appurare quali sono le sezioni di I/O o i dispositivi collegati al CDM e le ripercussioni del suo scollegamento sulla macchina o sul processo.

AVVERTIMENTO

PERDITA DI CONTROLLO

- Il progettista degli schemi di controllo deve prendere in considerazione le potenziali modalità di errore dei vari percorsi di controllo e, per alcune funzioni di controllo particolarmente critiche, deve fornire i mezzi per raggiungere uno stato di sicurezza durante e dopo un errore di percorso. Esempi di funzioni di controllo critiche sono ad esempio l'arresto di emergenza e gli stop di fine corsa, l'interruzione dell'alimentazione e il riavvio.
- Per le funzioni di controllo critiche occorre prevedere sequenze di controllo separate o ridondanti.
- Le sequenze di controllo del sistema possono includere link di comunicazione. È necessario tenere presente le possibili implicazioni di ritardi di trasmissione imprevisti o di errori del collegamento.
- Osservare tutte le norme per la prevenzione degli incidenti e le normative di sicurezza locali.¹
- Prima della messa in servizio dell'apparecchiatura, controllare singolarmente e integralmente il funzionamento di ciascun controller.

Il mancato rispetto di queste istruzioni può provocare morte, gravi infortuni o danni alle apparecchiature.

¹ Per ulteriori informazioni, fare riferimento a NEMA ICS 1.1 (ultima edizione), "Safety Guidelines for the Application, Installation, and Maintenance of Solid State Control" e a NEMA ICS 7.1 (ultima edizione), "Safety Standards for Construction and Guide for Selection, Installation, and Operation of Adjustable-Speed Drive Systems" o alla pubblicazione equivalente valida nel proprio paese.

NOTA: Accertarsi di comprendere a fondo le conseguenze di un'operazione di sostituzione a caldo su tutti i moduli e i dispositivi collegati e quindi sulla macchina o sul processo.

Moduli che non consentono la sostituzione a caldo

I moduli elettronici che non possono essere sostituiti a caldo in alcuna circostanza sono:

TM5	Tipo di modulo elettronico	Motivi
Controller	Comunicazioni PCI	La sostituzione del modulo di comunicazione PCI viene riconosciuta dal controller solo dopo un ciclo di spegnimento e riaccensione.
	Modulo di distribuzione dell'energia del controller (CPDM, Controller Power Distribution Module)	Questi moduli non sono rimovibili.
	Moduli I/O integrati	
Interfaccia del bus di campo	Modulo di interfaccia CANopen	La sostituzione del modulo d'interfaccia CANopen dipende dall'architettura master CANopen. Fare riferimento alla Guida di Implementazione CANopen Generica e alla documentazione associata al master CANopen.
I/O Compact	Moduli di I/O	Questi moduli non sono rimovibili.

Capitolo 2

TM5 Expert (HSC) - Panoramica generale

Contenuto di questo capitolo

Questo capitolo contiene le seguenti sottosezioni:

Argomento	Pagina
Descrizione generale	32
Descrizione fisica	33

Descrizione generale

Introduzione

L'intervallo per i moduli d'espansione Expert comprende i moduli elettronici contatori ad alta velocità (HSC).

Funzionalità dei moduli elettronici HSC

I moduli elettronici HSC vengono usati per le funzioni di conteggio e il rilevamento di posizione.

Nella tabella seguente sono visualizzate le funzionalità dei moduli elettronici HSC:

Codice prodotto	Canali numero	Tipo di ingresso	Ingresso encoder	Risoluzione	Frequenza d'ingresso
TM5SE1IC02505 <i>(vedi pagina 40)</i>	1	Incrementale	RS-422	16/32 bit	250 kHz
TM5SE1IC01024 <i>(vedi pagina 48)</i>	1	Incrementale	24 Vdc asimmetrica	16/32 bit	100 kHz
TM5SE2IC01024 <i>(vedi pagina 56)</i>	2	Incrementale	24 Vdc asimmetrica	16/32 bit	100 kHz
TM5SE1SC10005 <i>(vedi pagina 64)</i>	1	SSI assoluto	5 Vdc simmetrica	32 bit	1 MHz

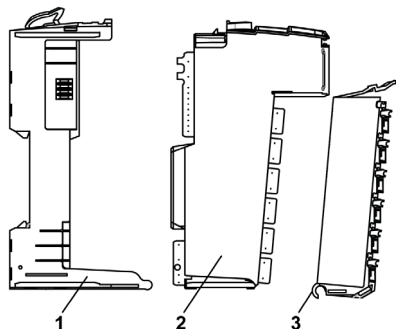
Descrizione fisica

Introduzione

Ogni slice è costituito da tre elementi. La base bus, il modulo elettronico e la morsettiera.

Elementi

Nella figura seguente vengono illustrati gli elementi di uno slice.



- 1 Base del bus
- 2 Modulo elettronico
- 3 Morsettiera

Una volta assemblati, i tre componenti formano un'unità integrale che resiste alle vibrazioni e alle scariche elettrostatiche.

AVVISO

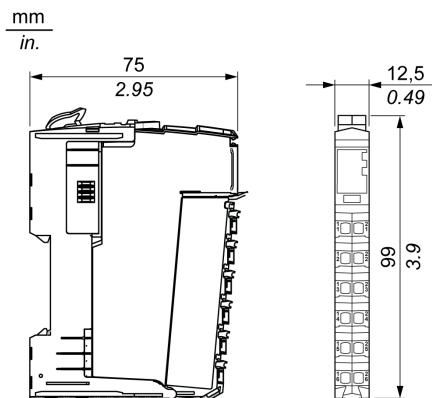
SCARICHE ELETTROSTATICHE

- Non toccare mai i contatti del modulo elettronico.
- Mantenere sempre il connettore nella posizione corretta durante il normale funzionamento.

Il mancato rispetto di queste istruzioni può provocare danni alle apparecchiature.

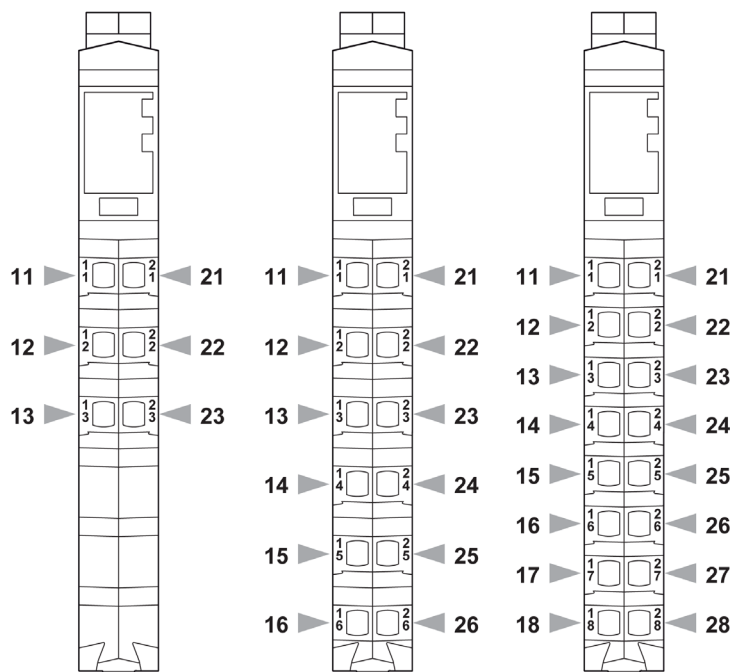
Dimensioni

Nella figura seguente vengono illustrate le dimensioni di uno slice:



Assegnazione dei pin

Nella figura seguente viene illustrata l'assegnazione dei contatti rispettivamente per le morsettiere a 6, 12 e 16 contatti.



Accessori

Consultare la sezione *Installazione di accessori*.

Etichette

Fare riferimento alla sezione *Etichette di Sistema TM5*.

Parte II

Moduli elettronici TM5 System Expert (HSC)

Contenuto di questa parte

Questa parte contiene i seguenti capitoli:

Capitolo	Titolo del capitolo	Pagina
3	TM5SE1IC02505 Modulo elettronico 1 HSC INC 250 KHz	39
4	TM5SE1IC01024 Modulo elettronico 1 HSC INC 100 KHz	47
5	TM5SE2IC01024 Modulo elettronico 2 HSC INC 100 KHz	55
6	TM5SE1SC10005 Electronic Module 1 HSC SSI 1 MB	63

Capitolo 3

TM5SE1IC02505 Modulo elettronico 1 HSC INC 250 KHz

Contenuto di questo capitolo

Questo capitolo contiene le seguenti sottosezioni:

Argomento	Pagina
TM5SE1IC02505 Presentazione	40
TM5SE1IC02505 - Caratteristiche	42
TM5SE1IC02505 - Schema di cablaggio	44

TM5SE1IC02505 Presentazione

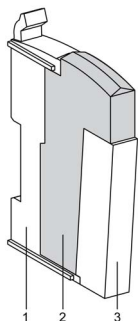
Caratteristiche principali

Nella tabella seguente sono descritte le caratteristiche principali del modulo elettronico TM5SE1IC02505:

Caratteristiche principali	
Numero di canali di ingresso	1
Tipo di ingresso	Incrementale
Frequenza di ingresso	250 kHz
Alimentazione encoder	5 Vdc o 24 Vdc
Ingresso encoder	RS-422
Ingresso aggiuntivo	2
Risoluzione	16/32 bit

Informazioni per l'ordinazione

La seguente illustrazione mostra lo slice con un TM5SE1IC02505:



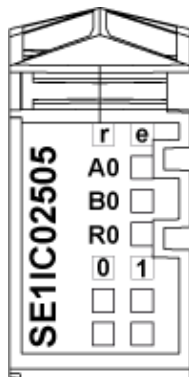
Nella tabella seguente vengono illustrati i numeri di modello per la morsettiera e la base bus associate a TM5SE1IC02505:

Numero	Numero del modello	Descrizione del	Colore
1	TM5ACBM11	Base del bus	Bianco
	oppure TM5ACBM15	Base bus con impostazione dell'indirizzo	Bianco
2	TM5SE1IC02505	Modulo elettronico	Bianco
3	TM5ACTB12	Morsettiera, 12 pin	Bianco

NOTA: Per maggiori informazioni, fare riferimento a *Basi bus e morsettiera TM5*

LED di stato

La seguente illustrazione mostra i LED per TM5SE11C02505:



Nella tabella seguente vengono illustrati i LED di stato di TM5SE11C02505:

LED	Colore	Stato	Descrizione del
r	Verde	Spento	Assenza di alimentazione
		Lampeggio singolo	Stato di azzeramento
		Lampeggiante	Stato pre-operativo
		Acceso	Funzionamento normale
e	Rosso	Spento	OK o nessuna alimentazione
		On	Stato di errore rilevato o reset
A0	Verde	Acceso	Stato dell'ingresso del contatore A
B0	Verde	Acceso	Stato dell'ingresso del contatore B
R0	Verde	Acceso	Stato di ingresso dell'impulso di riferimento R
0 - 1	Verde	Acceso	Stato degli ingressi digitali

TM5SE1IC02505 - Caratteristiche

Introduzione

Di seguito sono riportate le caratteristiche descrittive del modulo elettronico TM5SE1IC02505. Vedere anche Caratteristiche ambientali (*vedi pagina 23*).

AVVERTIMENTO

FUNZIONAMENTO IMPREVISTO DELL'APPARECCHIATURA

Non superare i valori nominali specificati nelle tabelle delle caratteristiche ambientali ed elettriche.

Il mancato rispetto di queste istruzioni può provocare morte, gravi infortuni o danni alle apparecchiature.

Caratteristiche generali

Nella tabella seguente vengono descritte le caratteristiche generali del modulo elettronico TM5SE1IC02505:

Caratteristiche generali	
Tensione di alimentazione nominale Sorgente di alimentazione	24 Vdc Collegato al segmento di alimentazione I/O a 24 Vdc
Intervallo alimentazione	20,4 - 28,8 Vdc
Assorbimento corrente segmento di alimentazione I/O 24 Vcc	63 mA
Assorbimento di corrente 5 Vcc bus di alimentazione TM5	2 mA
Potenza assorbita	1,51 W max.
Peso	25 g (0.9 oz)
Codice ID per l'aggiornamento del firmware	7087 dec.

Caratteristiche degli ingressi

Nella tabella seguente vengono descritte le caratteristiche degli ingressi del modulo elettronico TM5SE11C02505:

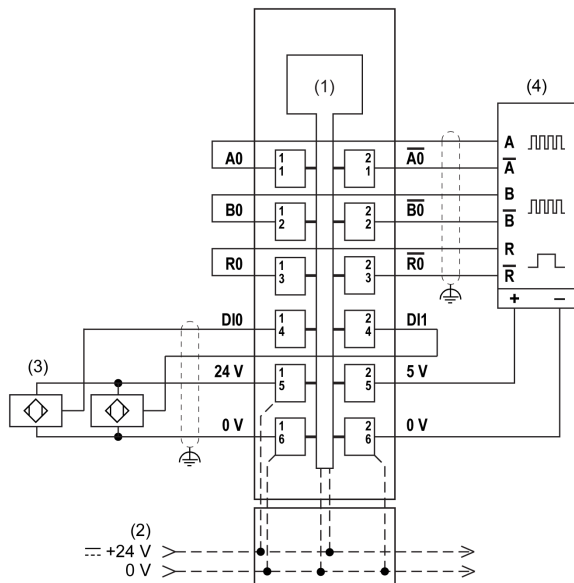
Caratteristiche degli ingressi		
Tensione di ingresso digitale		20,4 - 28,8 Vdc
Corrente di ingresso nominale a 24 Vcc		3,3 mA
Resistenza ingresso digitale		7,19 K Ω
Soglia commutazione ingresso digitale:	Basso	< 6 Vcc
	Alto	> 15 Vcc
Ciclo di ingresso digitale		$\leq 2 \mu\text{s}$
Tipo di collegamento di ingresso digitale		Collegamenti a 3 linee
Circuito di ingresso digitale		Sink
Funzione aggiuntiva di ingresso digitale		Commutatore iniziale
Isolamento tra canale e bus di alimentazione TM5		Vedere nota ¹ .
Isolamento tra canale e codificatore		No
Alimentazione codificatore:	5 Vdc	Max 300 mA
	24 Vdc	Max 300 mA
Filtro codificatore		$\leq 200 \text{ ns}$
Protezione interna alimentazione encoder		Cortocircuito / sovracorrente

¹ L'isolamento del modulo elettronico è 500 Vac RMS tra i componenti elettronici alimentati dal bus TM5 e la parte alimentata dal segmento di alimentazione degli I/O a 24 Vdc collegato al modulo. In pratica, il modulo elettronico TM5 è installato nella base del bus ed è presente un bridge tra il bus di alimentazione TM5 e il segmento di alimentazione degli I/O a 24 Vdc. I due circuiti di alimentazione fanno riferimento alla stessa massa funzionale (FE) tramite componenti specifici progettati per ridurre gli effetti dell'interferenza elettromagnetica. Questi componenti presentano valori nominali di 30 Vdc o 60 Vdc. Ciò riduce efficacemente l'isolamento dell'intero sistema dai 500 Vca RMS.

TM5SE1IC02505 - Schema di cablaggio

Schema di cablaggio

L'illustrazione seguente mostra lo schema di cablaggio per il modulo TM5SE1IC02505:



- 1 Componenti elettronici interni
- 2 Segmento di alimentazione I/O 24 Vcc integrato nella base bus
- 3 Sensore a 3 filo
- 4 Encoder

⚠ AVVERTIMENTO

FUNZIONAMENTO IMPREVISTO DELL'APPARECCHIATURA

Utilizzare gli alimentatori dei sensori e degli attuatori solo per alimentare i sensori e gli attuatori collegati al modulo.

Il mancato rispetto di queste istruzioni può provocare morte, gravi infortuni o danni alle apparecchiature.

Per tutti i collegamenti di comunicazione e i collegamenti di ingressi e uscite analogici e ad alta velocità, usare cavi schermati e dotati di messa a terra di protezione adeguata. Se per questo tipo di collegamenti non vengono utilizzati cavi schermati, le interferenze elettromagnetiche possono compromettere i segnali. Il degrado dei segnali può provocare il funzionamento anomalo del controller o dei moduli ad esso collegati.

AVVERTIMENTO

FUNZIONAMENTO IMPREVISTO DELL'APPARECCHIATURA

- Usare cavi schermati per tutti gli I/O veloci, gli I/O analogici e i segnali di comunicazione.
- Eseguire la messa a terra della schermatura degli I/O analogici, degli I/O veloci e dei segnali di comunicazione in un unico punto¹.
- Instradare i cavi di comunicazione e di I/O separatamente dai cavi di alimentazione.

Il mancato rispetto di queste istruzioni può provocare morte, gravi infortuni o danni alle apparecchiature.

¹La messa a terra in più punti è permessa se i collegamenti vengono eseguiti su una piastra di messa a terra equipotenziale dimensionata per evitare danni alla schermatura dei cavi in caso di correnti di cortocircuito del sistema di alimentazione.

AVVERTIMENTO

FUNZIONAMENTO IMPREVISTO DELL'APPARECCHIATURA

Non collegare alcun cavo a collegamenti riservati, non utilizzati o a connessioni designate come "No Connection (N.C.)".

Il mancato rispetto di queste istruzioni può provocare morte, gravi infortuni o danni alle apparecchiature.

Capitolo 4

TM5SE1IC01024 Modulo elettronico 1 HSC INC 100 KHz

Contenuto di questo capitolo

Questo capitolo contiene le seguenti sottosezioni:

Argomento	Pagina
TM5SE1IC01024 - Presentazione	48
TM5SE1IC01024 - Caratteristiche	50
TM5SE1IC01024 - Schema di cablaggio	52

TM5SE1IC01024 - Presentazione

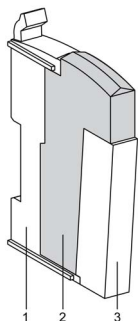
Caratteristiche principali

Nella tabella seguente vengono descritte le caratteristiche principali del modulo elettronico TM5SE1IC01024:

Caratteristiche principali	
Numero di canali di ingresso	1
Tipo encoder	Incrementale
Frequenza di ingresso	100 kHz
Alimentazione encoder	24 Vdc
Ingresso encoder	24 Vdc asimmetrica
Ingresso aggiuntivo	1
Risoluzione	16/32 bit

Informazioni per l'ordinazione

L'illustrazione seguente mostra lo slice con un TM5SE1IC01024:



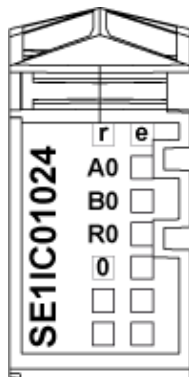
Nella tabella seguente vengono illustrati i numeri di modello per la morsettiera e la base bus associate a TM5SE1IC01024:

Numero	Numero del modello	Descrizione del	Colore
1	TM5ACBM11 oppure TM5ACBM15	Base bus Base bus con impostazione dell'indirizzo	Bianco Bianco
2	TM5SE1IC01024	Modulo elettronico	Bianco
3	TM5ACTB12	Morsettiera, a 12 pin	Bianco

NOTA: Per maggiori informazioni, fare riferimento a *Basi bus e morsettiere TM5*

LED di stato

L'illustrazione seguente mostra i LED per il modulo TM5SE1IC01024:



Nella tabella seguente vengono illustrati i LED di stato di TM5SE1IC01024:

LED	Colore	Stato	Descrizione del
r	Verde	Spento	Assenza di alimentazione
		Lampeggio singolo	Stato di azzeramento
		Lampeggiante	Stato pre-operativo
		Acceso	Funzionamento normale
e	Rosso	Spento	OK o nessuna alimentazione
		On	Stato di errore rilevato o reset
A0	Verde	Acceso	Stato dell'ingresso del contatore A
B0	Verde	Acceso	Stato dell'ingresso del contatore B
R0	Verde	Acceso	Stato di ingresso dell'impulso di riferimento R
0	Verde	Acceso	Stato dell'ingresso digitale

TM5SE1IC01024 - Caratteristiche

Introduzione

Di seguito sono riportate le caratteristiche descrittive del modulo elettronico TM5SE1IC01024. Vedere anche Caratteristiche ambientali (*vedi pagina 23*).

AVVERTIMENTO

FUNZIONAMENTO IMPREVISTO DELL'APPARECCHIATURA

Non superare i valori nominali specificati nelle tabelle delle caratteristiche ambientali ed elettriche.

Il mancato rispetto di queste istruzioni può provocare morte, gravi infortuni o danni alle apparecchiature.

Caratteristiche generali

Nella tabella seguente vengono descritte le caratteristiche generali del modulo elettronico TM5SE1IC01024:

Caratteristiche generali	
Tensione di alimentazione nominale Sorgente di alimentazione	24 Vcc Collegato al segmento di alimentazione I/O a 24 Vcc
Intervallo alimentazione	20,4...28,8 Vdc
Assorbimento corrente segmento di alimentazione I/O 24 Vcc	58 mA
Assorbimento di corrente 5 Vcc bus di alimentazione TM5	2 mA
Potenza assorbita	1,41 W max
Peso	25 g (0,9 oz)
Codice ID per aggiornamento del firmware	7084 dec.

Caratteristiche degli ingressi

Nella tabella seguente vengono descritte le caratteristiche degli ingressi del modulo elettronico TM5SE1IC01024:

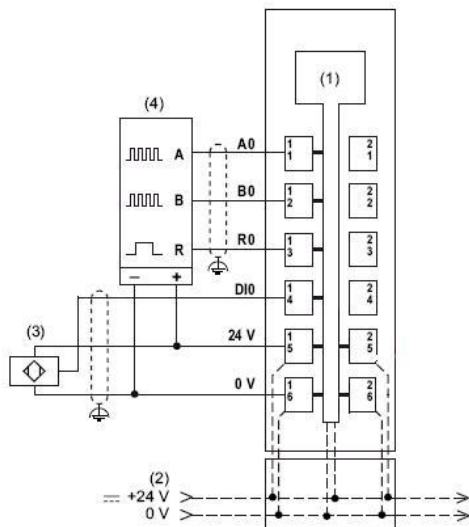
Caratteristiche degli ingressi		
Tensione di ingresso digitale		Da 20,4 a 28,8 Vcc
Corrente di ingresso nominale a 24 Vcc		3,3 mA
Resistenza ingresso digitale		7,19 K Ω
Soglia commutazione ingresso digitale:	Basso	< 5 Vcc
	Alto	> 15 Vcc
Ciclo di ingresso digitale		$\leq 2 \mu\text{s}$
Tipo di collegamento di ingresso digitale		Collegamenti a 3 linee
Circuito di ingresso digitale		Sink
Funzione aggiuntiva di ingresso digitale		Commutatore iniziale
Isolamento tra canale e bus di alimentazione TM5		Vedere nota ¹ .
Isolamento tra canale ed encoder		No
Alimentazione encoder		Max 600 mA
Corrente encoder a 24 Vcc		1,3 mA
Resistenza encoder		18,4 K Ω
Ciclo di ingresso encoder		$\leq 2 \mu\text{s}$
Protezione interna alimentazione encoder		Cortocircuito / sovracorrente
Ingressi encoder		24 Vcc/asimmetrico

¹ L'isolamento del modulo elettronico è 500 Vac RMS tra i componenti elettronici alimentati dal bus TM5 e la parte alimentata dal segmento di alimentazione degli I/O a 24 Vdc collegato al modulo. In pratica, il modulo elettronico TM5 è installato nella base del bus ed è presente un bridge tra il bus di alimentazione TM5 e il segmento di alimentazione degli I/O a 24 Vdc. I due circuiti di alimentazione fanno riferimento alla stessa massa funzionale (FE) tramite componenti specifici progettati per ridurre gli effetti dell'interferenza elettromagnetica. Questi componenti presentano valori nominali di 30 Vdc o 60 Vdc. Ciò riduce efficacemente l'isolamento dell'intero sistema dai 500 Vca RMS.

TM5SE1IC01024 - Schema di cablaggio

Schema di cablaggio

L'illustrazione seguente mostra lo schema di cablaggio per TM5SE1IC01024:



- 1 Componenti elettronici interni
- 2 Segmento di alimentazione I/O 24 Vcc integrato nella base bus
- 3 Sensore a 3 filo
- 4 Encoder

⚠ AVVERTIMENTO

FUNZIONAMENTO IMPREVISTO DELL'APPARECCHIATURA

Utilizzare gli alimentatori dei sensori e degli attuatori solo per alimentare i sensori e gli attuatori collegati al modulo.

Il mancato rispetto di queste istruzioni può provocare morte, gravi infortuni o danni alle apparecchiature.

Per tutti i collegamenti di comunicazione e i collegamenti di ingressi e uscite analogici e ad alta velocità, usare cavi schermati e dotati di messa a terra di protezione adeguata. Se per questo tipo di collegamenti non vengono utilizzati cavi schermati, le interferenze elettromagnetiche possono compromettere i segnali. Il degrado dei segnali può provocare il funzionamento anomalo del controller o dei moduli ad esso collegati.

AVVERTIMENTO

FUNZIONAMENTO IMPREVISTO DELL'APPARECCHIATURA

- Usare cavi schermati per tutti gli I/O veloci, gli I/O analogici e i segnali di comunicazione.
- Eseguire la messa a terra della schermatura degli I/O analogici, degli I/O veloci e dei segnali di comunicazione in un unico punto¹.
- Instradare i cavi di comunicazione e di I/O separatamente dai cavi di alimentazione.

Il mancato rispetto di queste istruzioni può provocare morte, gravi infortuni o danni alle apparecchiature.

¹La messa a terra in più punti è permessa se i collegamenti vengono eseguiti su una piastra di messa a terra equipotenziale dimensionata per evitare danni alla schermatura dei cavi in caso di correnti di cortocircuito del sistema di alimentazione.

AVVERTIMENTO

FUNZIONAMENTO IMPREVISTO DELL'APPARECCHIATURA

Non collegare alcun cavo a collegamenti riservati, non utilizzati o a connessioni designate come "No Connection (N.C.)".

Il mancato rispetto di queste istruzioni può provocare morte, gravi infortuni o danni alle apparecchiature.

Capitolo 5

TM5SE2IC01024 Modulo elettronico 2 HSC INC 100 KHz

Contenuto di questo capitolo

Questo capitolo contiene le seguenti sottosezioni:

Argomento	Pagina
TM5SE2IC01024 - Presentazione	56
TM5SE2IC01024 Caratteristiche	58
TM5SE2IC01024 - Schema di cablaggio	60

TM5SE2IC01024 - Presentazione

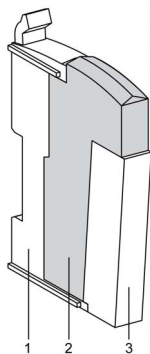
Caratteristiche principali

Nella tabella seguente vengono descritte le caratteristiche principali del modulo elettronico TM5SE2IC01024:

Caratteristiche principali	
Numero di canali di ingresso	2
Tipo encoder	Incrementale
Frequenza di ingresso	100 kHz
Alimentazione encoder	24 Vdc
Ingresso encoder	24 Vdc asimmetrica
Ingresso aggiuntivo	2
Risoluzione	16/32 bit

Informazioni per l'ordinazione

L'illustrazione seguente mostra lo slice TM5SE2IC01024:



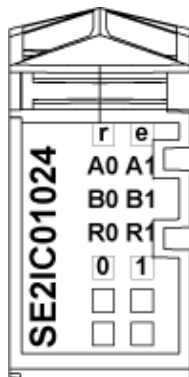
Nella tabella seguente vengono illustrati i numeri di modello per la morsettiera e la base bus associate a TM5SE2IC01024:

Numero	Numero del modello	Descrizione del	Colore
1	TM5ACBM11 oppure TM5ACBM15	Base bus Base bus con impostazione dell'indirizzo	Bianco Bianco
2	TM5SE2IC01024	Modulo elettronico	Bianco
3	TM5ACTB12	Morsettiera, a 12 pin	Bianco

NOTA: Per maggiori informazioni, fare riferimento a *Basi bus e morsettiera TM5*

LED di stato

L'illustrazione seguente mostra i LED per TM5SE2IC01024:



Nella tabella seguente vengono illustrati i LED di stato di TM5SE2IC01024:

LED	Colore	Stato	Descrizione del
r	Verde	Spento	Assenza di alimentazione
		Lampeggio singolo	Stato di azzeramento
		Lampeggiante	Stato pre-operativo
		Acceso	Funzionamento normale
e	Rosso	Spento	OK o nessuna alimentazione
		On	Errore rilevato o stato di reset
A0, A1	Verde	Acceso	Stato dell'ingresso del contatore A0 o A1
B0, B1	Verde	Acceso	Stato dell'ingresso del contatore B0 o B1
R0, R1	Verde	Acceso	Stato di ingresso dell'impulso di riferimento R0 o R1
0 - 1	Verde	Acceso	Stato degli ingressi digitali corrispondenti

TM5SE2IC01024 Caratteristiche

Introduzione

Di seguito sono riportate le caratteristiche descrittive del modulo elettronico TM5SE2IC01024 .
Vedere anche Caratteristiche ambientali (*vedi pagina 23*).

AVVERTIMENTO

FUNZIONAMENTO IMPREVISTO DELL'APPARECCHIATURA

Non superare i valori nominali specificati nelle tabelle delle caratteristiche ambientali ed elettriche.

Il mancato rispetto di queste istruzioni può provocare morte, gravi infortuni o danni alle apparecchiature.

Caratteristiche generali

Nella tabella seguente vengono descritte le caratteristiche generali del modulo elettronico TM5SE2IC01024 :

Caratteristiche generali	
Tensione di alimentazione nominale Sorgente di alimentazione	24 Vcc Collegato al segmento di alimentazione I/O a 24 Vcc
Intervallo alimentazione	20,4...28,8 Vdc
Assorbimento corrente segmento di alimentazione I/O 24 Vcc	63 mA
Assorbimento di corrente 5 Vcc bus di alimentazione TM5	2 mA
Potenza assorbita	1,51 W max
Peso	25 g (0,9 oz)
Codice ID per aggiornamento del firmware	7083 dec.

Caratteristiche degli ingressi

Nella tabella seguente vengono descritte le caratteristiche degli ingressi del modulo elettronico TM5SE2IC01024 :

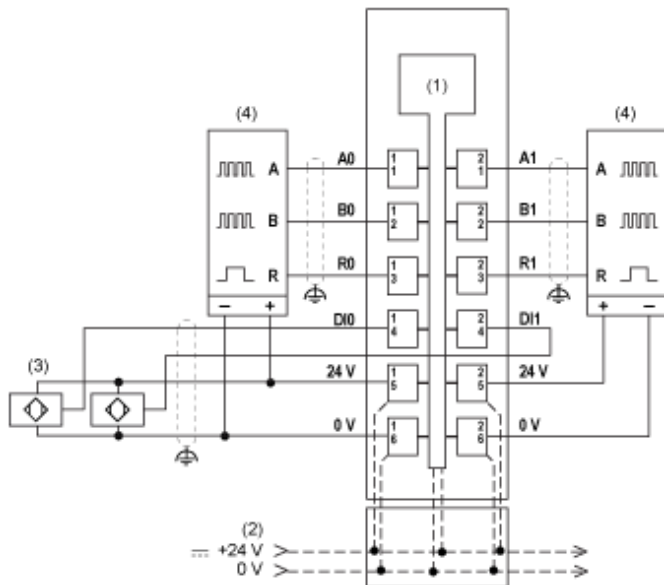
Caratteristiche degli ingressi		
Tensione di ingresso digitale		Da 20,4 a 28,8 Vcc
Corrente di ingresso nominale a 24 Vcc		1,3 mA
Resistenza ingresso digitale		18,4 K Ω
Soglia commutazione ingresso digitale:	Basso	< 5 Vcc
	Alto	> 15 Vcc
Ciclo di ingresso digitale		$\leq 2 \mu\text{s}$
Tipo di collegamento di ingresso digitale		Collegamenti a 3 linee
Circuito di ingresso digitale		Sink
Funzione aggiuntiva di ingresso digitale		Commutatore iniziale
Isolamento tra canale e bus di alimentazione TM5		Vedere nota ¹ .
Isolamento tra canale ed encoder		No
Isolamento tra canale e canale		No
Alimentazione encoder		Max 600 mA
Corrente encoder a 24 Vcc		1,3 mA
Resistenza encoder		18,4 K Ω
Ciclo di ingresso encoder		$\leq 2 \mu\text{s}$
Protezione interna alimentazione encoder		Cortocircuito / sovracorrente
Ingressi encoder		24 Vcc/asimmetrico

¹ L'isolamento del modulo elettronico è 500 Vac RMS tra i componenti elettronici alimentati dal bus TM5 e la parte alimentata dal segmento di alimentazione degli I/O a 24 Vdc collegato al modulo. In pratica, il modulo elettronico TM5 è installato nella base del bus ed è presente un bridge tra il bus di alimentazione TM5 e il segmento di alimentazione degli I/O a 24 Vdc. I due circuiti di alimentazione fanno riferimento alla stessa massa funzionale (FE) tramite componenti specifici progettati per ridurre gli effetti dell'interferenza elettromagnetica. Questi componenti presentano valori nominali di 30 Vdc o 60 Vdc. Ciò riduce efficacemente l'isolamento dell'intero sistema dai 500 Vca RMS.

TM5SE2IC01024 - Schema di cablaggio

Schema di cablaggio

L'illustrazione seguente mostra lo schema di cablaggio per TM5SE2IC01024:



- 1 Componenti elettronici interni
- 2 Segmento di alimentazione I/O 24 Vcc integrato nella base bus
- 3 Sensore a 3 filo
- 4 Encoder

⚠ AVVERTIMENTO

FUNZIONAMENTO IMPREVISTO DELL'APPARECCHIATURA

Utilizzare gli alimentatori dei sensori e degli attuatori solo per alimentare i sensori e gli attuatori collegati al modulo.

Il mancato rispetto di queste istruzioni può provocare morte, gravi infortuni o danni alle apparecchiature.

Per tutti i collegamenti di comunicazione e i collegamenti di ingressi e uscite analogici e ad alta velocità, usare cavi schermati e dotati di messa a terra di protezione adeguata. Se per questo tipo di collegamenti non vengono utilizzati cavi schermati, le interferenze elettromagnetiche possono compromettere i segnali. Il degrado dei segnali può provocare il funzionamento anomalo del controller o dei moduli ad esso collegati.

AVVERTIMENTO

FUNZIONAMENTO IMPREVISTO DELL'APPARECCHIATURA

- Usare cavi schermati per tutti gli I/O veloci, gli I/O analogici e i segnali di comunicazione.
- Eseguire la messa a terra della schermatura degli I/O analogici, degli I/O veloci e dei segnali di comunicazione in un unico punto¹.
- Instradare i cavi di comunicazione e di I/O separatamente dai cavi di alimentazione.

Il mancato rispetto di queste istruzioni può provocare morte, gravi infortuni o danni alle apparecchiature.

¹La messa a terra in più punti è permessa se i collegamenti vengono eseguiti su una piastra di messa a terra equipotenziale dimensionata per evitare danni alla schermatura dei cavi in caso di correnti di cortocircuito del sistema di alimentazione.

AVVERTIMENTO

FUNZIONAMENTO IMPREVISTO DELL'APPARECCHIATURA

Non collegare alcun cavo a collegamenti riservati, non utilizzati o a connessioni designate come "No Connection (N.C.)".

Il mancato rispetto di queste istruzioni può provocare morte, gravi infortuni o danni alle apparecchiature.

Capitolo 6

TM5SE1SC10005 Electronic Module 1 HSC SSI 1 MB

Contenuto di questo capitolo

Questo capitolo contiene le seguenti sottosezioni:

Argomento	Pagina
TM5SE1SC10005 - Presentazione	64
Caratteristiche TM5SE1SC10005	66
TM5SE1SC10005 - Schema di cablaggio	68

TM5SE1SC10005 - Presentazione

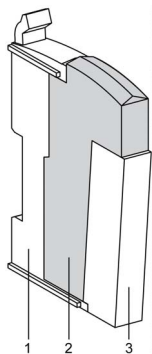
Caratteristiche principali

Nella tabella seguente vengono descritte le caratteristiche principali del modulo elettronico TM5SE1SC10005:

Caratteristiche principali	
Numero di canali di ingresso	1
Tipo encoder	SSI assoluto
Velocità di trasmissione	1 Mbit max.
Alimentazione encoder	5 Vcc o 24 Vcc
Ingresso encoder	5 Vcc simmetrico
Ingresso aggiuntivo	2
Risoluzione	32 bit

Informazioni per l'ordinazione

L'illustrazione seguente mostra lo slice con TM5SE1SC10005:



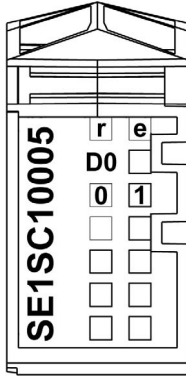
Nella tabella seguente vengono illustrati i numeri di modello per la morsettiera e la base bus associate a TM5SE1SC10005:

Numero	Numero del modello	Descrizione del	Colore
1	TM5ACBM11	Base bus	Bianco
	oppure TM5ACBM15	Base bus con impostazione dell'indirizzo	Bianco
2	TM5SE1SC10005	Modulo elettronico	Bianco
3	TM5ACTB12	Morsettiera, a 12 pin	Bianco

NOTA: Per maggiori informazioni, fare riferimento a *Basi bus e morsettiera TM5*

LED di stato

L'illustrazione seguente mostra i LED per TM5SE1SC10005:



Nella tabella seguente vengono illustrati i LED di stato di TM5SE1SC10005:

LED	Colore	Stato	Descrizione del
r	Verde	Spento	Assenza di alimentazione
		Lampeggio singolo	Stato di azzeramento
		Lampeggiante	Stato pre-operativo
		Acceso	Funzionamento normale
e	Rosso	Spento	OK o nessuna alimentazione
		On	Errore rilevato o stato di reset
D	Verde	Acceso	Stato di ingresso del segnale dati
0 - 1	Verde	Acceso	Stato dell'ingresso dell'ingresso digitale corrispondente

Caratteristiche TM5SE1SC10005

Introduzione

Di seguito sono riportate le caratteristiche descrittive del modulo elettronico TM5SE1SC10005. Vedere anche Caratteristiche ambientali (*vedi pagina 23*).

AVVERTIMENTO

FUNZIONAMENTO IMPREVISTO DELL'APPARECCHIATURA

Non superare i valori nominali specificati nelle tabelle delle caratteristiche ambientali ed elettriche.

Il mancato rispetto di queste istruzioni può provocare morte, gravi infortuni o danni alle apparecchiature.

Caratteristiche generali

Nella tabella seguente vengono descritte le caratteristiche generali del modulo elettronico TM5SE1SC10005:

Caratteristiche generali	
Tensione di alimentazione nominale Sorgente di alimentazione	24 Vcc Collegato al segmento di alimentazione I/O a 24 Vcc
Campo di alimentazione	20,4 - 28,8 Vcc
Assorbimento corrente segmento di alimentazione I/O 24 Vdc	63 mA
Assorbimento di corrente 5 Vcc bus di alimentazione TM5	2 mA
Potenza assorbita	1,51 W max.
Peso	25 g (0,9 oz)
Codice ID per l'aggiornamento del firmware	7088 dec.

Caratteristiche degli ingressi

Nella tabella seguente sono descritte le caratteristiche degli ingressi del modulo elettronico TM5SE1SC10005:

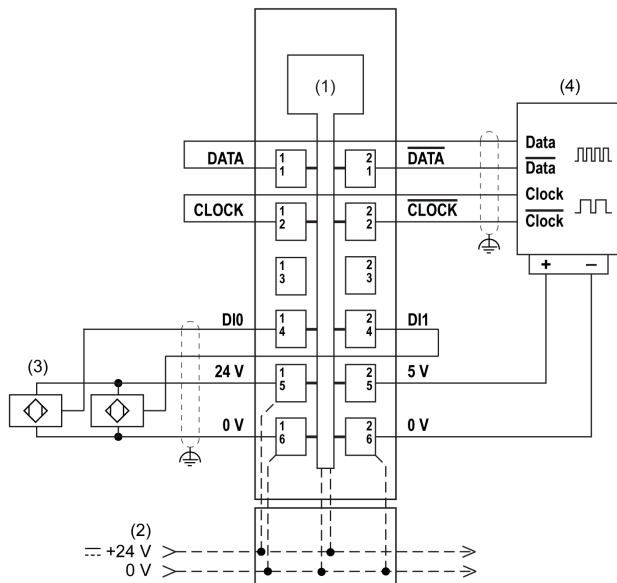
Caratteristiche degli ingressi		
Tensione di ingresso digitale		20,4 - 28,8 Vcc
Corrente di ingresso nominale a 24 Vcc		3,3 mA
Resistenza ingresso digitale		7,19 K Ω
Soglia commutazione ingresso digitale:	Basso	< 5 Vcc
	Alto	> 15 Vcc
Ciclo di ingresso digitale		$\leq 2 \mu\text{s}$
Tipo di collegamento di ingresso digitale		Collegamenti a 3 linee
Circuito di ingresso digitale		Sink
Isolamento tra canale e bus di alimentazione TM5		Vedere la nota ¹ .
Isolamento tra canale ed encoder		No
Alimentazione encoder:	5 Vcc	Max 300 mA
	24 Vcc	Max 300 mA
Protezione interna alimentazione encoder		Cortocircuito / sovracorrente
Codifica encoder		Gray/Binario
Velocità di trasmissione encoder		125 kBit/s / 250 kBit/s / 500 kBit/s / 1 MBit/s

¹ L'isolamento del modulo elettronico è 500 Vac RMS tra i componenti elettronici alimentati dal bus TM5 e la parte alimentata dal segmento di alimentazione degli I/O a 24 Vdc collegato al modulo. In pratica, il modulo elettronico TM5 è installato nella base del bus ed è presente un bridge tra il bus di alimentazione TM5 e il segmento di alimentazione degli I/O a 24 Vdc. I due circuiti di alimentazione fanno riferimento alla stessa massa funzionale (FE) tramite componenti specifici progettati per ridurre gli effetti dell'interferenza elettromagnetica. Questi componenti presentano valori nominali di 30 Vdc o 60 Vdc. Ciò riduce efficacemente l'isolamento dell'intero sistema dai 500 Vca RMS.

TM5SE1SC10005 - Schema di cablaggio

Schema di cablaggio

L'illustrazione seguente mostra lo schema di cablaggio per TM5SE1SC10005:



- 1 Componenti elettronici interni
- 2 Segmento di alimentazione I/O 24 Vcc integrato nella base bus
- 3 Sensore a 3 filo
- 4 Encoder

⚠ AVVERTIMENTO

FUNZIONAMENTO IMPREVISTO DELL'APPARECCHIATURA

Utilizzare gli alimentatori dei sensori e degli attuatori solo per alimentare i sensori e gli attuatori collegati al modulo.

Il mancato rispetto di queste istruzioni può provocare morte, gravi infortuni o danni alle apparecchiature.

Per tutti i collegamenti di comunicazione e i collegamenti di ingressi e uscite analogici e ad alta velocità, usare cavi schermati e dotati di messa a terra di protezione adeguata. Se per questo tipo di collegamenti non vengono utilizzati cavi schermati, le interferenze elettromagnetiche possono compromettere i segnali. Il degrado dei segnali può provocare il funzionamento anomalo del controller o dei moduli ad esso collegati.

AVVERTIMENTO

FUNZIONAMENTO IMPREVISTO DELL'APPARECCHIATURA

- Usare cavi schermati per tutti gli I/O veloci, gli I/O analogici e i segnali di comunicazione.
- Eseguire la messa a terra della schermatura degli I/O analogici, degli I/O veloci e dei segnali di comunicazione in un unico punto¹.
- Instradare i cavi di comunicazione e di I/O separatamente dai cavi di alimentazione.

Il mancato rispetto di queste istruzioni può provocare morte, gravi infortuni o danni alle apparecchiature.

¹La messa a terra in più punti è permessa se i collegamenti vengono eseguiti su una piastra di messa a terra equipotenziale dimensionata per evitare danni alla schermatura dei cavi in caso di correnti di cortocircuito del sistema di alimentazione.

AVVERTIMENTO

FUNZIONAMENTO IMPREVISTO DELL'APPARECCHIATURA

Non collegare alcun cavo a collegamenti riservati, non utilizzati o a connessioni designate come "No Connection (N.C.)".

Il mancato rispetto di queste istruzioni può provocare morte, gravi infortuni o danni alle apparecchiature.



!

%

Secondo lo standard IEC, % è un prefisso che identifica gli indirizzi della memoria interna nel logic controller per memorizzare il valore delle variabili di programma, le costanti, gli I/O, ecc.

A

apparecchiatura

Una parte di una macchina che comprende dei sottogruppi come nastri trasportatori, tavole rotanti, ecc.

B

base del bus

Una base del bus è un dispositivo di montaggio progettato per alloggiare un modulo elettronico su una guida DIN e per collegarlo al bus TM5 per i logic controller M258 e LMC058. Ogni base del bus estende i bus di alimentazione dati ed elettronici TM5 integrati e il segmento di alimentazione I/O a 24 Vdc . I moduli elettronici sono aggiunti al sistema TM5 tramite inserimento sulla base del bus.

C

CAN

(*controller area network*) Un protocollo (ISO 11898) per le reti di bus seriali, progettato per l'interconnessione di dispositivi smart (di vari costruttori) in sistemi smart per applicazioni industriali in tempo reale. Originariamente sviluppato per l'industria automobilistica, CAN è ora utilizzato in molte applicazioni per il controllo dei processi di automazione industriali.

CANopen

Un protocollo di comunicazione standard industriale aperto e una specifica del profilo dispositivo (EN 50325-4).

controller

Realizza l'automazione dei processi industriali (noto anche come programmable logic controller o controller programmabile).

CSA

(*Canadian standards association*) Lo standard canadese per le apparecchiature elettroniche in ambienti pericolosi.

D

DIN

(*Deutsches Institut für Normung*) Istituto tedesco che definisce standard tecnici e dimensionali.

E

elemento

L'abbreviazione dell'elemento ARRAY.

EN

EN identifica uno dei molti standard europei gestiti da CEN (*Comitato Europeo di Normazione*), CENELEC (*Comitato europeo di normalizzazione elettrotecnica*) o ETSI (*Istituto Europeo per gli Standard nelle Telecomunicazioni*).

encoder

Un dispositivo per la misura della lunghezza o angolare (encoder lineari o rotatori).

Ethernet

Una tecnologia di livello fisico e di collegamento dati per LANs, noto anche come IEEE 802.3.

F

firmware

Rappresenta il BIOS, i parametri dei dati e le istruzioni di programmazione che costituiscono il sistema operativo di un controller. Il firmware è memorizzato nella memoria non volatile del controller.

funzione

Un'unità di programmazione con 1 ingresso, che restituisce 1 risultato immediato. Tuttavia, a differenza degli FBs, viene richiamata direttamente con il proprio nome (anziché tramite un'istanza), non ha uno stato permanente da una chiamata all'altra e può essere utilizzata come operando in altre espressioni di programmazione.

Esempi: operatori booleani (AND), calcoli, conversioni (BYTE_TO_INT)

H

HSC

(*contatore alta velocità*) Una funzione di conteggio degli impulsi sul controller o sugli ingressi del modulo di espansione.

I**I/O veloci**

I/O veloci Moduli di I/O specifici con alcune caratteristiche elettriche (ad esempio il tempo di risposta), mentre l'elaborazione di questi canali viene eseguita direttamente dal controller

ID

(*Identificativo/identificazione*)

IEC

L'*IEC (International Electrotechnical Commission)* è un'organizzazione internazionale non governativa senza scopo di lucro che redige e pubblica gli standard internazionali relativi a tutte le tecnologie elettriche, elettroniche e correlate.

IP 20

(*Ingress Protection*) Il grado di protezione secondo IEC 60529 offerto da un cabinet, indicato dalla lettera IP e da 2 cifre. La prima cifra indica 2 fattori: la protezione per le persone e le apparecchiature. La seconda cifra indica la protezione contro la penetrazione di acqua. I dispositivi IP 20 dispongono di protezione contro il contatto elettrico di oggetti più larghi di 12,5 mm, ma non contro l'acqua.

IP 67

(*Ingress Protection*) Il grado di protezione secondo IEC 60529. I moduli IP 67 dispongono di protezione contro la penetrazione di polvere, contatto e immersione in acqua fino a una profondità di 1 m.

L**LED**

(*Light Emitting Diode*) Un indicatore che si accende con una carica elettrica di basso livello.

M**macchina**

Consiste di più *funzioni e/o apparecchiature*.

modulo elettronico

In un sistema a controller programmabili, un modulo elettronico si connette direttamente ai sensori, agli attuatori e ai dispositivi esterni della macchina/processo. Questo modulo elettronico è il componente che si monta in una base di bus e che fornisce le connessioni elettriche tra il controller e i dispositivi di campo. I moduli elettronici sono disponibili in vari tipi di livelli e capacità del segnale. Alcuni moduli elettronici non sono interfacce I/O, come ad es. i moduli di distribuzione dell'alimentazione e i moduli trasmettitore/ricevitore.

morsettiera

La *morsettiera* è il componente che si monta in un modulo elettronico e che fornisce le connessioni elettriche tra il controller e i dispositivi di campo.

ms

(*millisecond*)

P

PCI

(*Peripheral Component Interconnect*) Un bus standard industriale per il collegamento di periferiche.

PDM

(*Power Distribution Module*) Un modulo di distribuzione dell'alimentazione distribuisce l'alimentazione di campo AC o DC a un gruppo di moduli I/O.

R

rete

Un sistema di dispositivi interconnessi che condividono un percorso dati e un protocollo di comunicazione comune.

rete di controllo

Una rete contenente logic controller, sistemi SCADA, PC, HMI, switch, ...

Sono supportati due tipi di topologie:

- piana: tutti i moduli e i dispositivi di questa rete appartengono alla stessa subnet.
- su due livelli: la rete è suddivisa in una rete operativa e una rete inter-controller.

Queste due reti possono essere fisicamente indipendenti, ma sono generalmente collegati da un dispositivo di instradamento.

S

sostituzione a caldo

La sostituzione di un componente con un componente simile mentre il sistema è inserito e operativo. Il nuovo componente inizia a funzionare automaticamente non appena installato.

SSI

(*serial synchronous interface*) Interfaccia comune per i sistemi di misura assoluti e relativi come gli encoder.

U

UL

(*Underwriters Laboratories*) Ente statunitense che si occupa di test dei prodotti e certificazioni di sicurezza.



C

Caratteristiche ambientali, *23*

Caratteristiche generali

TM5SE1IC01024, *50*

TM5SE1IC02505, *42*

TM5SE1SC10005, *66*

TM5SE2IC01024, *58*

I

Installazione e manutenzione

requisiti d'installazione e di manutenzione, *16*

M

Moduli elettronici

installazione, *26*

riferimenti alla documentazione, *26*

P

Presentazione

TM5SE1IC01024, *48*

TM5SE1IC02505, *40*

TM5SE1SC10005, *64*

TM5SE2IC01024, *56*

R

Regole di cablaggio, *19*

S

Schema di cablaggio

TM5SE1IC01024, *52*

TM5SE1IC02505, *44*

TM5SE1SC10005, *68*

TM5SE2IC01024, *60*

Sostituzione a caldo, *27*

T

TM5 Expert

TM5SE1IC01024, *47*

TM5SE1IC02505, *39*

TM5 expert

TM5SE1SC10005, *63*

TM5 Expert

TM5SE2IC01024, *55*

TM5SE1IC01024, *47*

TM5SE1IC02505, *39*

TM5SE1SC10005, *63*

TM5SE2IC01024, *55*

