

Modicon TM5

Modules experts (compteurs rapides) Guide de référence du matériel

09/2020



Le présent document comprend des descriptions générales et/ou des caractéristiques techniques des produits mentionnés. Il ne peut pas être utilisé pour définir ou déterminer l'adéquation ou la fiabilité de ces produits pour des applications utilisateur spécifiques. Il incombe à chaque utilisateur ou intégrateur de réaliser l'analyse de risques complète et appropriée, l'évaluation et le test des produits pour ce qui est de l'application à utiliser et de l'exécution de cette application. Ni la société Schneider Electric ni aucune de ses sociétés affiliées ou filiales ne peuvent être tenues pour responsables de la mauvaise utilisation des informations contenues dans le présent document. Si vous avez des suggestions, des améliorations ou des corrections à apporter à cette publication, veuillez nous en informer.

Vous acceptez de ne pas reproduire, excepté pour votre propre usage à titre non commercial, tout ou partie de ce document et sur quelque support que ce soit sans l'accord écrit de Schneider Electric. Vous acceptez également de ne pas créer de liens hypertextes vers ce document ou son contenu. Schneider Electric ne concède aucun droit ni licence pour l'utilisation personnelle et non commerciale du document ou de son contenu, sinon une licence non exclusive pour une consultation « en l'état », à vos propres risques. Tous les autres droits sont réservés.

Toutes les réglementations locales, régionales et nationales pertinentes doivent être respectées lors de l'installation et de l'utilisation de ce produit. Pour des raisons de sécurité et afin de garantir la conformité aux données système documentées, seul le fabricant est habilité à effectuer des réparations sur les composants.

Lorsque des équipements sont utilisés pour des applications présentant des exigences techniques de sécurité, suivez les instructions appropriées.

La non-utilisation du logiciel Schneider Electric ou d'un logiciel approuvé avec nos produits matériels peut entraîner des blessures, des dommages ou un fonctionnement incorrect.

Le non-respect de cette consigne peut entraîner des lésions corporelles ou des dommages matériels.

© 2020 Schneider Electric. Tous droits réservés.

Table des matières



	Consignes de sécurité	5
	A propos de ce manuel.....	7
Partie I	Vue d'ensemble des TM5 Expert (HSC).....	13
Chapitre 1	Système TM5 Règles générales de mise en œuvre.....	15
	Informations importantes pour l'installation et la maintenance	16
	Bonnes pratiques en matière de câblage	19
	Caractéristiques environnementales TM5	23
	Instructions d'installation	26
	Remplacement à chaud des modules électroniques.....	27
Chapitre 2	Vue d'ensemble des TM5 Expert (HSC).....	31
	Description générale	32
	Description physique	33
Partie II	Modules électroniques système TM5 Expert (HSC)	37
Chapitre 3	Module électronique 1 HSC INC 250 KHz	
	TM5SE1IC02505	39
	TM5SE1IC02505 Présentation	40
	Caractéristiques du TM5SE1IC02505.....	42
	Schéma de câblage du TM5SE1IC02505	44
Chapitre 4	Module électronique 1 HSC INC 100 KHz	
	TM5SE1IC01024	47
	Présentation du TM5SE1IC01024.....	48
	Caractéristiques générales du TM5SE1IC01024	50
	Schéma de câblage du TM5SE1IC01024	52
Chapitre 5	Module électronique 2 HSC INC 100 KHz	
	TM5SE2IC01024	55
	Présentation du TM5SE2IC01024	56
	Caractéristiques générales du TM5SE2IC01024	58
	Schéma de câblage du TM5SE2IC01024	60
Chapitre 6	Module électronique 1 HSC SSI 1 Mo TM5SE1SC10005	63
	Présentation du TM5SE1SC10005	64
	Caractéristiques du TM5SE1SC10005	66
	Schéma de câblage du TM5SE1SC10005	68
Glossaire	71
Index	77

Consignes de sécurité



Informations importantes

AVIS

Lisez attentivement ces instructions et examinez le matériel pour vous familiariser avec l'appareil avant de tenter de l'installer, de le faire fonctionner, de le réparer ou d'assurer sa maintenance. Les messages spéciaux suivants que vous trouverez dans cette documentation ou sur l'appareil ont pour but de vous mettre en garde contre des risques potentiels ou d'attirer votre attention sur des informations qui clarifient ou simplifient une procédure.



La présence de ce symbole sur une étiquette "Danger" ou "Avertissement" signale un risque d'électrocution qui provoquera des blessures physiques en cas de non-respect des consignes de sécurité.



Ce symbole est le symbole d'alerte de sécurité. Il vous avertit d'un risque de blessures corporelles. Respectez scrupuleusement les consignes de sécurité associées à ce symbole pour éviter de vous blesser ou de mettre votre vie en danger.

DANGER

DANGER signale un risque qui, en cas de non-respect des consignes de sécurité, **provoque** la mort ou des blessures graves.

AVERTISSEMENT

AVERTISSEMENT signale un risque qui, en cas de non-respect des consignes de sécurité, **peut provoquer** la mort ou des blessures graves.

ATTENTION

ATTENTION signale un risque qui, en cas de non-respect des consignes de sécurité, **peut provoquer** des blessures légères ou moyennement graves.

AVIS

AVIS indique des pratiques n'entraînant pas de risques corporels.

REMARQUE IMPORTANTE

L'installation, l'utilisation, la réparation et la maintenance des équipements électriques doivent être assurées par du personnel qualifié uniquement. Schneider Electric décline toute responsabilité quant aux conséquences de l'utilisation de ce matériel.

Une personne qualifiée est une personne disposant de compétences et de connaissances dans le domaine de la construction, du fonctionnement et de l'installation des équipements électriques, et ayant suivi une formation en sécurité leur permettant d'identifier et d'éviter les risques encourus.

A propos de ce manuel



Présentation

Objectif du document

Ce guide décrit la mise en œuvre du matériel des modules experts Modicon TM5. Il fournit des descriptions de pièces, des spécifications, des schémas de câblage, ainsi que des procédures d'installation et de réglage des modules experts Modicon TM5.

Champ d'application

Ce document a été actualisé pour le lancement d'EcoStruxure™ Machine Expert V1.2.5.

Pour plus d'informations sur la conformité des produits avec les normes environnementales (RoHS, REACH, PEP, EOL, etc.), consultez le site www.schneider-electric.com/green-premium.

Les caractéristiques techniques des équipements décrits dans ce document sont également fournies en ligne. Pour accéder à ces informations en ligne :

Etape	Action
1	Accédez à la page d'accueil de Schneider Electric www.schneider-electric.com .
2	Dans la zone Search , saisissez la référence d'un produit ou le nom d'une gamme de produits. <ul style="list-style-type: none">● N'insérez pas d'espaces dans la référence ou la gamme de produits.● Pour obtenir des informations sur un ensemble de modules similaires, utilisez des astérisques (*).
3	Si vous avez saisi une référence, accédez aux résultats de recherche Product Datasheets et cliquez sur la référence qui vous intéresse. Si vous avez saisi une gamme de produits, accédez aux résultats de recherche Product Ranges et cliquez sur la gamme de produits qui vous intéresse.
4	Si plusieurs références s'affichent dans les résultats de recherche Products , cliquez sur la référence qui vous intéresse.
5	Selon la taille de l'écran, vous serez peut-être amené à faire défiler la page pour consulter la fiche technique.
6	Pour enregistrer ou imprimer une fiche technique au format .pdf, cliquez sur Download XXX product datasheet .

Les caractéristiques présentées dans ce document devraient être identiques à celles fournies en ligne. Toutefois, en application de notre politique d'amélioration continue, nous pouvons être amenés à réviser le contenu du document afin de le rendre plus clair et plus précis. Si vous constatez une différence entre le document et les informations fournies en ligne, utilisez ces dernières en priorité.

Document(s) à consulter

Titre de documentation	Référence
Modicon TM5 - Configuration des modules d'extension - Guide de programmation	EIO0000003179 (ENG) EIO0000003180 (FRE) EIO0000003181 (GER) EIO0000003182 (SPA) EIO0000003183 (ITA) EIO0000003184 (CHS)
Système Flexible Modicon TM5 / TM7 - Guide d'installation et de planification	EIO0000003161 (ENG) EIO0000003162 (FRE) EIO0000003163 (GER) EIO0000003164 (SPA) EIO0000003165 (ITA) EIO0000003166 (CHS)
Module experts (compteurs rapides) - Fiches d'instructions	BBV56049 (ENG)

Vous pouvez télécharger ces publications et autres informations techniques depuis notre site web à l'adresse : <https://www.se.com/ww/en/download/> .

Information spécifique au produit

 **DANGER**

RISQUE DE CHOC ÉLECTRIQUE, D'EXPLOSION OU D'ÉCLAIR D'ARC

- Coupez toutes les alimentations de tous les équipements, y compris les équipements connectés, avant de retirer les caches ou les portes d'accès, ou avant d'installer ou de retirer des accessoires, matériels, câbles ou fils, sauf dans les cas de figure spécifiquement indiqués dans le guide de référence du matériel approprié à cet équipement.
- Utilisez toujours un appareil de mesure de tension réglé correctement pour vous assurer que l'alimentation est coupée conformément aux indications.
- Remettez en place et sécurisez tous les capots de protection, accessoires, matériels, câbles et fils, et vérifiez que l'appareil est bien relié à la terre avant de le remettre sous tension.
- N'utilisez que la tension indiquée pour faire fonctionner cet équipement et les produits associés.

Le non-respect de ces instructions provoquera la mort ou des blessures graves.

DANGER

RISQUE D'EXPLOSION

- Utilisez uniquement cet équipement dans les zones non dangereuses ou dans les zones conformes à la classe I, Division 2, Groupes A, B, C et D.
- Ne remplacez pas les composants susceptibles de nuire à la conformité à la Classe I Division 2.
- Assurez-vous que l'alimentation est coupée ou que la zone ne présente aucun danger avant de connecter ou déconnecter l'équipement.
- N'utilisez le ou les ports USB que si la zone est identifiée comme non dangereuse.

Le non-respect de ces instructions provoquera la mort ou des blessures graves.

AVERTISSEMENT

PERTE DE CONTROLE

- Le concepteur d'un système de commande doit envisager les modes de défaillance possibles des chemins de commande et, pour certaines fonctions de commande critiques, prévoir un moyen d'atteindre un état sécurisé en cas de défaillance d'un chemin, et après cette défaillance. Par exemple, l'arrêt d'urgence, l'arrêt en cas de surcourse, la coupure de courant et le redémarrage sont des fonctions de contrôle cruciales.
- Des canaux de commande séparés ou redondants doivent être prévus pour les fonctions de commande critique.
- Les liaisons de communication peuvent faire partie des canaux de commande du système. Soyez particulièrement attentif aux implications des retards de transmission imprévus ou des pannes de liaison.
- Respectez toutes les réglementations de prévention des accidents ainsi que les consignes de sécurité locales.¹
- Chaque implémentation de cet équipement doit être testée individuellement et entièrement pour s'assurer du fonctionnement correct avant la mise en service.

Le non-respect de ces instructions peut provoquer la mort, des blessures graves ou des dommages matériels.

¹ Pour plus d'informations, consultez les documents suivants ou leurs équivalents pour votre site d'installation : NEMA ICS 1.1 (dernière édition), « Safety Guidelines for the Application, Installation, and Maintenance of Solid State Control » (Directives de sécurité pour l'application, l'installation et la maintenance de commande statique) et NEMA ICS 7.1 (dernière édition), « Safety Standards for Construction and Guide for Selection, Installation, and Operation of Adjustable-Speed Drive Systems » (Normes de sécurité relatives à la construction et manuel de sélection, d'installation et d'exploitation de variateurs de vitesse).

AVERTISSEMENT

FONCTIONNEMENT IMPRÉVU DE L'ÉQUIPEMENT

- N'utilisez que le logiciel approuvé par Schneider Electric pour faire fonctionner cet équipement.
- Mettez à jour votre programme d'application chaque fois que vous modifiez la configuration matérielle physique.

Le non-respect de ces instructions peut provoquer la mort, des blessures graves ou des dommages matériels.

Terminologie utilisée dans les normes

Les termes techniques, la terminologie, les symboles et les descriptions correspondantes employés dans ce manuel ou figurant dans ou sur les produits proviennent généralement des normes internationales.

Dans les domaines des systèmes de sécurité fonctionnelle, des variateurs et de l'automatisme en général, les termes employés sont *sécurité, fonction de sécurité, état sécurisé, défaut, réinitialisation du défaut, dysfonctionnement, panne, erreur, message d'erreur, dangereux*, etc.

Entre autres, les normes concernées sont les suivantes :

Norme	Description
IEC 61131-2:2007	Automates programmables - Partie 2 : exigences et essais des équipements
ISO 13849-1:2015	Sécurité des machines : parties des systèmes de commande relatives à la sécurité. Principes généraux de conception
EN 61496-1:2013	Sécurité des machines : équipements de protection électro-sensibles. Partie 1 : Prescriptions générales et essais
ISO 12100:2010	Sécurité des machines - Principes généraux de conception - Appréciation du risque et réduction du risque
EN 60204-1:2006	Sécurité des machines - Équipement électrique des machines - Partie 1 : règles générales
ISO 14119:2013	Sécurité des machines - Dispositifs de verrouillage associés à des protecteurs - Principes de conception et de choix
ISO 13850:2015	Sécurité des machines - Fonction d'arrêt d'urgence - Principes de conception
IEC 62061:2015	Sécurité des machines - Sécurité fonctionnelle des systèmes de commande électrique, électronique et électronique programmable relatifs à la sécurité
IEC 61508-1:2010	Sécurité fonctionnelle des systèmes électriques/électroniques/électroniques programmables relatifs à la sécurité : prescriptions générales.
IEC 61508-2:2010	Sécurité fonctionnelle des systèmes électriques/électroniques/électroniques programmables relatifs à la sécurité : exigences pour les systèmes électriques/électroniques/électroniques programmables relatifs à la sécurité.

Norme	Description
IEC 61508-3:2010	Sécurité fonctionnelle des systèmes électriques/électroniques/électroniques programmables relatifs à la sécurité : exigences concernant les logiciels.
IEC 61784-3:2016	Réseaux de communication industriels - Profils - Partie 3 : Bus de terrain de sécurité fonctionnelle - Règles générales et définitions de profils.
2006/42/EC	Directive Machines
2014/30/EU	Directive sur la compatibilité électromagnétique
2014/35/EU	Directive sur les basses tensions

De plus, des termes peuvent être utilisés dans le présent document car ils proviennent d'autres normes telles que :

Norme	Description
Série IEC 60034	Machines électriques rotatives
Série IEC 61800	Entraînements électriques de puissance à vitesse variable
Série IEC 61158	Communications numériques pour les systèmes de mesure et de commande – Bus de terrain utilisés dans les systèmes de commande industriels

Enfin, le terme *zone de fonctionnement* utilisé dans le contexte de la description de dangers spécifiques a la même signification que les termes *zone dangereuse* ou *zone de danger* employés dans la *directive Machines (2006/42/EC)* et la norme *ISO 12100:2010*.

NOTE : Les normes susmentionnées peuvent s'appliquer ou pas aux produits cités dans la présente documentation. Pour plus d'informations sur chacune des normes applicables aux produits décrits dans le présent document, consultez les tableaux de caractéristiques de ces références de produit.

Partie I

Vue d'ensemble des TM5 Expert (HSC)

Contenu de cette partie

Cette partie contient les chapitres suivants :

Chapitre	Titre du chapitre	Page
1	Système TM5 Règles générales de mise en œuvre	15
2	Vue d'ensemble des TM5 Expert (HSC)	31

Chapitre 1

Système TM5 Règles générales de mise en œuvre

Contenu de ce chapitre

Ce chapitre contient les sujets suivants :

Sujet	Page
Informations importantes pour l'installation et la maintenance	16
Bonnes pratiques en matière de câblage	19
Caractéristiques environnementales TM5	23
Instructions d'installation	26
Remplacement à chaud des modules électroniques	27

Informations importantes pour l'installation et la maintenance

Avant le démarrage

Avant de procéder à l'installation de votre Système TM5, veuillez lire attentivement le présent chapitre et assurez-vous de bien comprendre son contenu.

L'utilisation et l'application des informations fournies dans le présent document exigent des compétences en matière de conception et de programmation de systèmes de commande automatisés. Vous seul, en tant que constructeur ou intégrateur de machine, pouvez connaître toutes les conditions et facteurs présents lors de l'installation, de la configuration, de l'exploitation et de la maintenance de la machine ou du processus, et êtes donc en mesure de déterminer les équipements et systèmes d'automatisme, ainsi que les sécurités et verrouillages associés qui peuvent être utilisés correctement et efficacement. Pour la sélection d'équipement d'automatisme et de commande, comme de tout équipement ou logiciel associé, pour une application spécifique, vous devez aussi prendre en compte les normes et réglementations locales, régionales ou nationales applicables.

Soyez particulièrement attentif aux consignes de sécurité, aux différentes caractéristiques électriques requises et aux normes applicables à votre machine ou au processus utilisé dans ces équipements.

AVIS

DÉCHARGE ÉLECTROSTATIQUE

- Stockez tous les composants dans leur emballage de protection jusqu'à leur assemblage.
- Ne touchez jamais des pièces conductrices tels que des contacts ou des bornes.

Le non-respect de ces instructions peut provoquer des dommages matériels.

Débranchement de l'alimentation

Tous les modules et les options doivent être assemblés et installés avant l'installation du système de contrôle sur un rail, une plaque de montage ou dans un panneau. Retirez le système de contrôle du rail de montage, de la plaque de montage ou du panneau avant de démonter l'équipement.

DANGER

RISQUE DE CHOC ÉLECTRIQUE, D'EXPLOSION OU D'ÉCLAIR D'ARC

- Coupez toutes les alimentations de tous les équipements, y compris les équipements connectés, avant de retirer les caches ou les portes d'accès, ou avant d'installer ou de retirer des accessoires, matériels, câbles ou fils, sauf dans les cas de figure spécifiquement indiqués dans le guide de référence du matériel approprié à cet équipement.
- Utilisez toujours un appareil de mesure de tension réglé correctement pour vous assurer que l'alimentation est coupée conformément aux indications.
- Remettez en place et sécurisez tous les capots de protection, accessoires, matériels, câbles et fils, et vérifiez que l'appareil est bien relié à la terre avant de le remettre sous tension.
- N'utilisez que la tension indiquée pour faire fonctionner cet équipement et les produits associés.

Le non-respect de ces instructions provoquera la mort ou des blessures graves.

Consignes relatives à la programmation

AVERTISSEMENT

FONCTIONNEMENT IMPRÉVU DE L'ÉQUIPEMENT

- N'utilisez que le logiciel approuvé par Schneider Electric pour faire fonctionner cet équipement.
- Mettez à jour votre programme d'application chaque fois que vous modifiez la configuration matérielle physique.

Le non-respect de ces instructions peut provoquer la mort, des blessures graves ou des dommages matériels.

Environnement d'utilisation

AVERTISSEMENT

FONCTIONNEMENT IMPRÉVU DE L'ÉQUIPEMENT

Installez et utilisez cet équipement conformément aux conditions décrites dans les caractéristiques d'environnement.

Le non-respect de ces instructions peut provoquer la mort, des blessures graves ou des dommages matériels.

Consignes relatives à l'installation

AVERTISSEMENT

FONCTIONNEMENT IMPREVU DE L'EQUIPEMENT

- En cas de risques de lésions corporelles ou de dommages matériels, utilisez les verrous de sécurité appropriés.
- Installez et utilisez cet équipement dans une armoire correspondant à l'environnement cible et sécurisée par un mécanisme de verrouillage à clé ou à outil.
- L'alimentation des capteurs ou actionneurs ne doit servir qu'à alimenter les capteurs et actionneurs connectés au module.
- Les circuits d'alimentation et de sortie doivent être câblés et protégés par fusibles, conformément aux exigences des réglementations locales et nationales concernant l'intensité et la tension nominales de l'équipement.
- N'utilisez pas cet équipement dans des fonctions d'automatisme de sécurité, sauf s'il s'agit d'un équipement de sécurité fonctionnelle conforme aux réglementations et normes applicables.
- Cet équipement ne doit être ni démonté, ni réparé, ni modifié.
- Ne raccordez aucun fil à des connexions réservées, inutilisées ou portant la mention No Connection (N.C.).

Le non-respect de ces instructions peut provoquer la mort, des blessures graves ou des dommages matériels.

NOTE : Les types de fusibles JDYX2 et JDYX8 sont reconnus par le label UL et homologués CSA.

Bonnes pratiques en matière de câblage

Introduction

Il existe plusieurs règles à respecter pour le câblage du Système TM5.

Règles de câblage



RISQUE DE CHOC ÉLECTRIQUE, D'EXPLOSION OU D'ÉCLAIR D'ARC

- Coupez toutes les alimentations de tous les équipements, y compris les équipements connectés, avant de retirer les caches ou les portes d'accès, ou avant d'installer ou de retirer des accessoires, matériels, câbles ou fils, sauf dans les cas de figure spécifiquement indiqués dans le guide de référence du matériel approprié à cet équipement.
- Utilisez toujours un appareil de mesure de tension réglé correctement pour vous assurer que l'alimentation est coupée conformément aux indications.
- Remettez en place et sécurisez tous les capots de protection, accessoires, matériels, câbles et fils, et vérifiez que l'appareil est bien relié à la terre avant de le remettre sous tension.
- N'utilisez que la tension indiquée pour faire fonctionner cet équipement et les produits associés.

Le non-respect de ces instructions provoquera la mort ou des blessures graves.

Les règles suivantes doivent être respectées pour le câblage du Système TM5 :

- Le câblage des E/S et de la communication doit être séparé du câblage d'alimentation. Acheminez ces deux types de câblage dans des gaines séparées.
- Vérifiez que les conditions d'utilisation et d'environnement respectent les plages spécifiées.
- Utilisez des câbles de taille appropriée, afin de respecter les exigences en matière de courant et de tension.
- Utilisez uniquement des conducteurs en cuivre.
- Utilisez des câbles blindés à paires torsadées pour les signaux du bus TM5 et des E/S rapides, analogiques ou expertes.
- Utilisez des câbles blindés à paires torsadées pour le codeur, les réseaux et le bus de terrain (CAN, série, Ethernet).

Utilisez des câbles blindés et reliés à la terre pour toutes les entrées et sorties analogiques et haut débit, ainsi que pour les connexions de communication. Si vous n'utilisez pas de câbles blindés pour ces connexions, les interférences électromagnétiques peuvent détériorer la qualité du signal. Des signaux dégradés peuvent provoquer un fonctionnement imprévu du contrôleur ou des modules et équipements connectés.

⚠ AVERTISSEMENT

FONCTIONNEMENT IMPRÉVU DE L'ÉQUIPEMENT


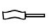


- Utilisez des câbles blindés pour toutes les E/S rapides, les E/S analogiques et les signaux de communication.
- Reliez à la terre le blindage des câbles des E/S analogiques, des E/S rapides et des signaux de communication au même point¹.
- Faites courir les câbles de communication et d'E/S séparément des câbles d'alimentation.

Le non-respect de ces instructions peut provoquer la mort, des blessures graves ou des dommages matériels.

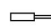
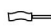
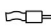
¹ La mise à la terre multipoint est autorisée si les connexions sont reliées à une terre équipotentielle dimensionnée pour éviter tout endommagement des blindages de câbles, en cas de court-circuit du système d'alimentation.

Reportez-vous à la section Mise à la terre du système TM5 pour raccorder les câbles blindés à la terre.

Ce tableau indique les sections de fil à utiliser avec les borniers à ressort débrochables (TM5ACTB06, TM5ACTB12, TM5ACTB12, TM5ACTB12PS et TM5ACTB32) :

$\frac{\text{mm}}{\text{in.}}$ 9 0,35				
mm ²	0,08...2,5	0,25...2,5	0,25...1,5	2 x 0,25...2 x 0,75
AWG	28...14	24...14	24...16	2 x 24...2 x 18

Ce tableau indique les sections de fil à utiliser avec les borniers TM5ACTB16 :

$\frac{\text{mm}}{\text{in.}}$ 9 0,35			
mm ²	0,08...1,5	0,25...1,5	0,25...0,75
AWG	28...16	24...16	24...20

DANGER

RISQUE D'INCENDIE

Utilisez uniquement les sections de fil appropriées pour la capacité de courant maximum des voies d'E/S et des alimentations.

Le non-respect de ces instructions provoquera la mort ou des blessures graves.

Les connecteurs à insertion nulle du bornier sont conçus pour ne recevoir qu'un seul fil ou une extrémité de câble. Pour insérer deux fils sur le même connecteur, vous devez utiliser un embout double pour prévenir tout desserrage.

DANGER

RISQUE DE CHOC ÉLECTRIQUE EN RAISON DE CÂBLAGE NON SERRÉ

N'insérez pas plus d'un fil par connecteur du bornier à ressort, sauf si vous utilisez un embout double (férule).

Le non-respect de ces instructions provoquera la mort ou des blessures graves.

Bornier TM5

Le branchement d'un bornier inapproprié à un module électronique peut entraîner un fonctionnement imprévu de l'application et/ou endommager le module électronique.

DANGER

CHOC ÉLECTRIQUE OU FONCTIONNEMENT IMPRÉVU DE L'ÉQUIPEMENT

Connectez les borniers à leur emplacement désigné.

Le non-respect de ces instructions provoquera la mort ou des blessures graves.

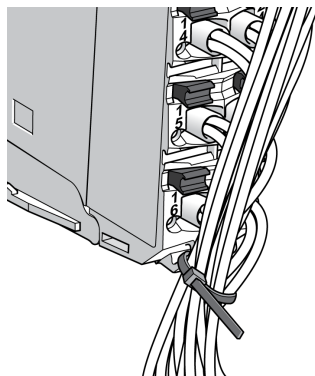
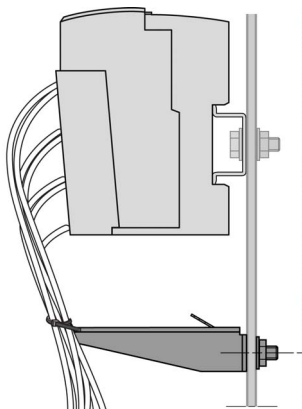
NOTE : Pour éviter l'insertion incorrecte d'un bornier, veillez à ce que chaque bornier et module électronique soit codé de façon claire et unique.

Dispositif de protection TM5 avec collier de câble

Il existe deux méthodes pour réduire les contraintes sur les câbles :

- Les borniers ont des fentes de fixation de colliers de câbles. Un collier de câble peut être passé dans cette fente pour fixer les câbles et fils et réduire la contrainte entre ceux-ci et les raccordements de borniers.
- Après la mise à la terre du système TM5 au moyen d'une plaque de mise à la terre TM2XMTGB, les fils peuvent être regroupés et fixés aux pattes de la plaque de mise à la terre à l'aide d'attaches afin de réduire les contraintes sur les câbles.

Le tableau suivant indique la taille des attaches de câble et illustre les deux méthodes possibles pour réduire les contraintes sur les câbles :

Taille de l'attache de câble	Bloc d'E/S	Plaque de mise à la terre TM2XMTGB
Epaisseur	1,2 mm (0,05 in.) maximum	1,2 mm (0,05 in.)
Largeur	4 mm (0,16 in.) maximum	2,5 à 3 mm (0,1 à 0,12 in.)
Illustration du montage		

⚠ AVERTISSEMENT

DECONNEXION ACCIDENTELLE DE LA TERRE DE PROTECTION (PE)

- N'utilisez pas la barre de mise à la terre TM2XMTGB pour obtenir une terre de protection (PE).
- N'utilisez la plaque de mise à la terre TM2XMTGB que pour obtenir une terre fonctionnelle (FE).

Le non-respect de ces instructions peut provoquer la mort, des blessures graves ou des dommages matériels.

Caractéristiques environnementales TM5

Exigences d'enveloppe

Conformément à la publication 11 de la CEI/CISPR, les composants TM5 font partie des équipements industriels de Zone B, Classe A. S'ils sont utilisés dans d'autres environnements que ceux décrits dans la norme ou dans des environnements qui ne répondent pas aux spécifications de ce manuel, vous pourrez avoir des difficultés à respecter les exigences de compatibilité électromagnétique en présence d'interférences rayonnées et/ou conduites.

Les composants TM5 sont conformes aux directives de la Communauté européenne (CE) relatives aux équipements de type ouvert, tels que définis par la norme EN61131-2. Vous devez les installer dans un boîtier conçu pour un environnement particulier et pour minimiser le risque de contact accidentel avec des tensions dangereuses. Le boîtier doit être en métal afin d'optimiser l'immunité électromagnétique du système TM5. Pour éviter les accès non autorisés, le boîtier doit disposer d'un mécanisme de verrouillage, ce qui est obligatoire pour la conformité UL.

Caractéristiques environnementales

Cet équipement est conforme aux normes UL et CSA et la marque de certification de chacune est apposée dessus. La conformité CE de tous les modules est en outre certifiée. Il est conçu pour être utilisé dans un environnement industriel à degré de pollution 2.

NOTE : Certaines caractéristiques des modules peuvent être différentes de celles présentées dans les tableaux ci-dessous. Pour plus d'informations, consultez le chapitre relatif à votre module spécifique.

Le tableau ci-dessous présente les caractéristiques environnementales générales :

Caractéristique	Spécification minimum	Plage testée	
Norme	IEC61131-2	–	
Normes gouvernementales	UL 508 CSA 22.2 No. 142-M1987 CSA 22.2 No. 213-M1987	–	
Température ambiante de fonctionnement	–	Installation horizontale	0 à 55 °C (32 à 131 °F)
	–	Installation verticale	0 à 50 °C (32 à 122 °F)
Température de stockage	–	-25 à 70 °C (-13 à 158 °F)	
Humidité relative	–	5 à 95 % (sans condensation)	
Degré de pollution	IEC60664	2	
Degré de protection	IEC61131-2	IP20	
NOTE : Les plages testées peuvent indiquer des valeurs excédant celles de la norme IEC. Toutefois, nos normes internes définissent les contraintes nécessaires pour les environnements industriels. Dans tous les cas, la spécification minimale (si indiquée) est mémorisée.			

Caractéristique		Spécification minimum	Plage testée	
Immunité contre la corrosion		Aucune	–	
Altitude de fonctionnement		–	0 à 2000 m (0 à 6560 ft.)	
Altitude de stockage		–	0 à 3000 m (0 à 9842 ft.)	
Résistance aux vibrations		–	Montage sur un rail DIN	3,5 mm (0.138 in.) amplitude fixe de 5 à 8,4 Hz Accélération fixe de 9,8 m/s ² (1 g _n) entre 8,4 et 150 Hz
Résistance aux chocs mécaniques		–	147 m/s ² (15 g _n) sur une durée de 11 ms	
Type de connexion	Bornier à ressort débrochable	–	–	
Cycles d'insertion/de retrait de connecteur		–	50	
<p>NOTE : Les plages testées peuvent indiquer des valeurs excédant celles de la norme IEC. Toutefois, nos normes internes définissent les contraintes nécessaires pour les environnements industriels. Dans tous les cas, la spécification minimale (si indiquée) est mémorisée.</p>				

Sensibilité électromagnétique

Le tableau ci-dessous indique les spécifications de la sensibilité électromagnétique du Système TM5 :

Caractéristique	Spécification minimum	Plage testée
Décharge électrostatique	CEI/EN 61000-4-2	8 kV (décharge dans l'air), critères B 4 kV (décharge de contact), critères B
Champs électromagnétiques	CEI/EN 61000-4-3	10 V/m (de 80 MHz à 2 GHz), critères A 10 V/m (80 MHz à 2,7 GHz) ⁽¹⁾
Salve transitoire rapide	IEC/EN 61000-4-4	Lignes d'alimentation : 2 kV, critères B E/S : 1 kV, critères B Câble blindé : 1 kV, critères B Taux de répétition : 5 et 100 KHz
Immunité aux surtensions transitoires circuit 24 V CC	IEC/EN 61000-4-5	1 kV en mode commun, critères B 0,5 kV en mode différentiel, critères B
Circuit de 230 V CA de protection contre les surtensions	IEC/EN 61000-4-5	2 kV en mode commun, critères B 1 kV en mode différentiel, critères B
Champ électromagnétique induit	IEC/EN 61000-4-6	10 V _{eff} (de 0,15 à 80 MHz), critères A
Emissions conduites	EN 55011 (IEC/CISPR11)	150 à 500 kHz, quasi crête 79 dB (μV) 500 kHz à 30 MHz, quasi crête 73 dB (μV)
Émissions rayonnées	EN 55011 (IEC/CISPR11)	30 à 230 MHz, 10 m à 40 dB (μV/m) 230 MHz à 1 GHz, 10 m à 47 dB (μV/m)
<p>Critères A Fonctionnement ininterrompu durant le test. Critères B Brève interruption autorisée durant le test. (1) Applicable pour TM5SE11C20005 et TM5SE1MISC20005.</p> <p>NOTE : Les plages testées peuvent indiquer des valeurs excédant celles de la norme IEC. Toutefois, nos normes internes définissent les contraintes nécessaires pour les environnements industriels. Dans tous les cas, la spécification minimale (si indiquée) est mémorisée.</p>		

Instructions d'installation

Installation

Le tableau suivant indique les références des documents relatifs aux exigences d'espacement à respecter et à l'installation des modules électroniques et des accessoires.

Espace nécessaire	Concernant les positions de montage et les dégagements minimum, les modules électroniques s'installent conformément aux règles définies pour les contrôleurs. Reportez-vous à la section <i>Installation du système TM5 dans un boîtier</i> .
modules électroniques installation	Consultez : <ul style="list-style-type: none">● <i>Tableau d'associations TM5.</i>● <i>Extension du système TM5.</i>
Installation des accessoires	Consultez la section <i>Installation des accessoires</i> .

Remplacement à chaud des modules électroniques

Définition

Le remplacement à chaud est l'opération qui consiste à retirer un module électronique de son embase de bus pour le remplacer par un module électronique identique lorsque le Système TM5 est sous tension, cette opération s'effectuant sans perturber le fonctionnement normal du contrôleur. Le module électronique de remplacement identique (ou le module d'origine si vous le remplacez dans son embase de bus) commence à fonctionner immédiatement après son installation.

Considérations relatives au remplacement à chaud

Avant de lancer une opération de remplacement à chaud, vérifiez que le type de module électronique accepte les remplacements à chaud (*voir page 29*).

Pour effectuer le retrait ou l'insertion d'un module d'E/S sous tension, utilisez vos mains uniquement. N'utilisez aucun outil pour effectuer le remplacement à chaud de modules, car ils pourraient être exposés à des tensions dangereuses. Vous devez aussi retirer le bornier avant de retirer le module électronique de son embase de bus. Le remplacement à chaud n'est autorisé que si le module de remplacement est identique au module remplacé.

DANGER

EXPLOSION OU CHOC ÉLECTRIQUE

- N'effectuez aucune opération d'échange à chaud dans des zones connues comme dangereuses.
- N'utilisez que vos mains.
- N'utilisez aucun outil métallique.
- Ne déconnectez aucun câble du bornier.
- Ne remplacez un module électronique que par un modèle de référence identique.

Le non-respect de ces instructions provoquera la mort ou des blessures graves.

NOTE : Seul le module électronique peut être remplacé à chaud. Ne tentez pas un remplacement à chaud sur l'embase de bus, ou sur des modules électroniques intégrés à leurs embases de bus comme les modules d'E/S compactes.

Vous devez bien connaître et prévoir les conséquences du remplacement à chaud de certains modules. Le remplacement à chaud de modules qui commandent la distribution de l'alimentation à d'autres modules, par exemple, peut avoir une incidence sur votre machine ou votre processus. Les modules de distribution d'alimentation, de distribution d'alimentation d'interface, de distribution communs, d'interface de bus terrain, ainsi que les modules émetteurs et récepteurs, assurent tous la distribution d'alimentation ou de communications à d'autres modules électroniques. La déconnexion du connecteur de ces modules coupe l'alimentation ou les communications des modules qu'ils desservent.

Ainsi, certains modules de distribution d'alimentation (PDM) alimentent à la fois le bus d'alimentation TM5 et un segment d'alimentation d'E/S 24 VCC. Il se peut que le remplacement du PDM soit nécessaire lorsque l'un de ces services n'est plus opérationnel mais l'autre fonctionne. Dans ce cas, le remplacement à chaud du PDM interrompra le service qui est toujours opérationnel et coupera l'alimentation des modules qui reçoivent du courant de ce service.

Les configurations d'E/S qui emploient des modules de distribution communs requièrent une attention particulière lorsque les possibilités de câblage sont limitées par de faibles longueurs de câble. Le cas peut se présenter lorsque pour remplacer à chaud un module électronique devenu inutilisable, vous devez déconnecter le connecteur du module commun qui le dessert. Ce même module commun peut en effet être connecté à d'autres modules ou équipements que le module que vous souhaitez remplacer à chaud. Dans ce cas, la déconnexion du module commun coupera inévitablement l'alimentation de ces autres modules et/ou équipements. Vérifiez que vous pouvez déterminer les tranches d'E/S ou équipements connectés au module commun et les répercussions qu'aurait une déconnexion sur votre machine ou votre processus avant de tenter un remplacement à chaud.

AVERTISSEMENT

PERTE DE CONTROLE

- Le concepteur d'un système de commande doit envisager les modes de défaillance possibles des chemins de commande et, pour certaines fonctions de commande critiques, prévoir un moyen d'atteindre un état sécurisé en cas de défaillance d'un chemin, et après cette défaillance. Par exemple, l'arrêt d'urgence, l'arrêt en cas de surcourse, la coupure de courant et le redémarrage sont des fonctions de contrôle cruciales.
- Des canaux de commande séparés ou redondants doivent être prévus pour les fonctions de commande critique.
- Les liaisons de communication peuvent faire partie des canaux de commande du système. Soyez particulièrement attentif aux implications des retards de transmission imprévus ou des pannes de liaison.
- Respectez toutes les réglementations de prévention des accidents ainsi que les consignes de sécurité locales.¹
- Chaque implémentation de cet équipement doit être testée individuellement et entièrement pour s'assurer du fonctionnement correct avant la mise en service.

Le non-respect de ces instructions peut provoquer la mort, des blessures graves ou des dommages matériels.

¹ Pour plus d'informations, consultez les documents suivants ou leurs équivalents pour votre site d'installation : NEMA ICS 1.1 (dernière édition), « Safety Guidelines for the Application, Installation, and Maintenance of Solid State Control » (Directives de sécurité pour l'application, l'installation et la maintenance de commande statique) et NEMA ICS 7.1 (dernière édition), « Safety Standards for Construction and Guide for Selection, Installation, and Operation of Adjustable-Speed Drive Systems » (Normes de sécurité relatives à la construction et manuel de sélection, d'installation et d'exploitation de variateurs de vitesse).

NOTE : Assurez-vous de bien connaître les conséquences d'un remplacement à chaud sur tous les modules et équipements connectés liés à votre machine ou votre processus.

Modules non remplaçables à chaud

Les modules électroniques non remplaçables à chaud sont les suivants :

TM5	Type de module électronique	Motifs
Controller	Communication PCI	Après le remplacement du module de communication PCI, un redémarrage est nécessaire pour que le nouveau module soit reconnu par le contrôleur.
	Module de distribution d'alimentation du contrôleur	Ces modules ne peuvent pas être retirés.
	Modules d'E/S intégrées	
Interface de bus de terrain	Module d'interface CANopen	Le remplacement du module d'interface CANopen dépend de l'architecture du maître CANopen. Consultez le Guide de mise en œuvre générique CANopen et les documents associés au maître CANopen.
E/S compactes	Modules d'E/S	Ces modules ne peuvent pas être retirés.

Chapitre 2

Vue d'ensemble des TM5 Expert (HSC)

Contenu de ce chapitre

Ce chapitre contient les sujets suivants :

Sujet	Page
Description générale	32
Description physique	33

Description générale

Introduction

La gamme des modules électroniques d'extension experts comprend notamment les modules électroniques HSC (High Speed Counter - Compteur rapide).

Caractéristiques des modules électroniques HSC

Les modules électroniques HSC sont utilisés pour les fonctions de comptage et la détection de position.

Le tableau suivant présente les caractéristiques des modules électroniques HSC :

Référence	Nombre de canaux	Type d'entrée	Entrée du codeur	Résolution	Fréquence d'entrée
TM5SE1IC02505 <i>(voir page 40)</i>	1	Incrémental	RS-422	16/32 bits	250 kHz
TM5SE1IC01024 <i>(voir page 48)</i>	1	Incrémental	24 VCC asymétrique	16/32 bits	100 kHz
TM5SE2IC01024 <i>(voir page 56)</i>	2	Incrémental	24 VCC asymétrique	16/32 bits	100 kHz
TM5SE1SC10005 <i>(voir page 64)</i>	1	Absolu SSI	5 VCC symétrique	32 bits	1 MHz

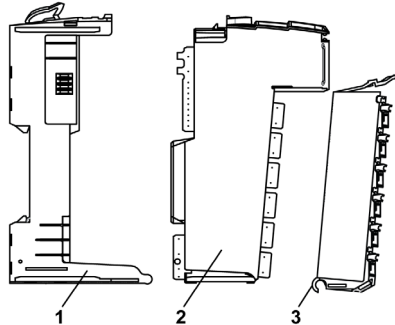
Description physique

Introduction

Chaque tranche est composée de trois éléments : l'embase de bus, le module électronique et le bornier.

Eléments

L'illustration ci-dessous montre les éléments d'une tranche.



- 1 Embase de bus
- 2 Module électronique
- 3 Bornier

Une fois assemblés, les trois composants forment une unité à part entière, résistant aux vibrations et aux décharges électromagnétiques.

AVIS

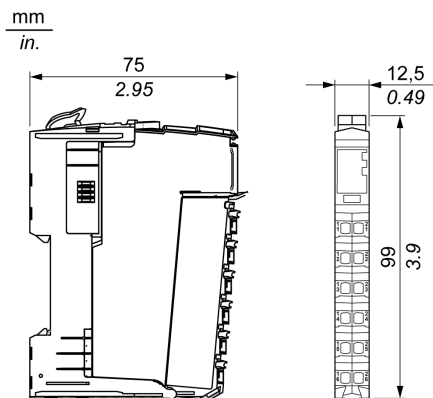
DÉCHARGE ÉLECTROSTATIQUE

- Ne touchez jamais les contacts du module électronique.
- Laissez toujours le connecteur en place lors du fonctionnement normal.

Le non-respect de ces instructions peut provoquer des dommages matériels.

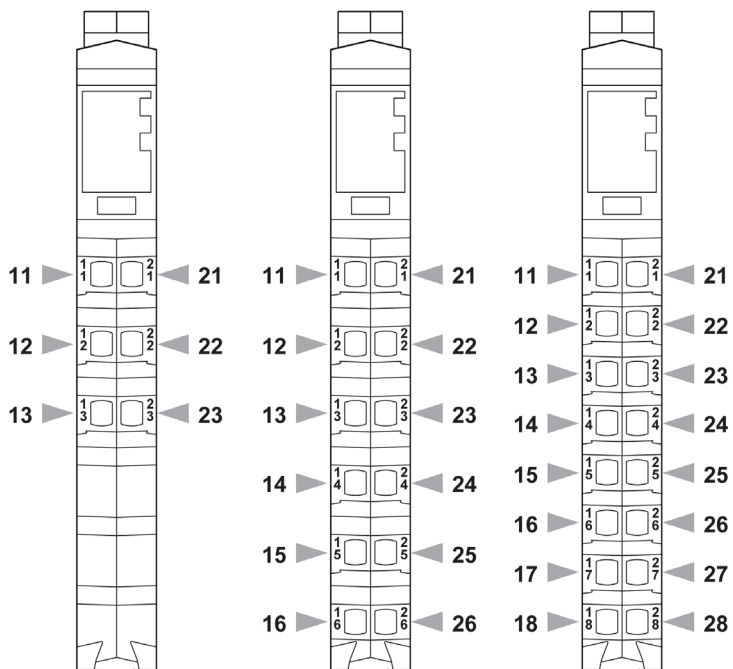
Dimensions

L'illustration ci-dessous montre les dimensions d'une tranche :



Brochage

L'illustration ci-dessous montre le brochage des borniers à 6, 12 et 16 broches respectivement :



Accessoires

Consultez la section *Installation des accessoires*.

Marquage

Reportez-vous à la section *Marquage du Système TM5*.

Partie II

Modules électroniques système TM5 Expert (HSC)

Contenu de cette partie

Cette partie contient les chapitres suivants :

Chapitre	Titre du chapitre	Page
3	Module électronique 1 HSC INC 250 KHz TM5SE1IC02505	39
4	Module électronique 1 HSC INC 100 KHz TM5SE1IC01024	47
5	Module électronique 2 HSC INC 100 KHz TM5SE2IC01024	55
6	Module électronique 1 HSC SSI 1 Mo TM5SE1SC10005	63

Chapitre 3

Module électronique 1 HSC INC 250 KHz TM5SE1IC02505

Contenu de ce chapitre

Ce chapitre contient les sujets suivants :

Sujet	Page
TM5SE1IC02505 Présentation	40
Caractéristiques du TM5SE1IC02505	42
Schéma de câblage du TM5SE1IC02505	44

TM5SE1IC02505 Présentation

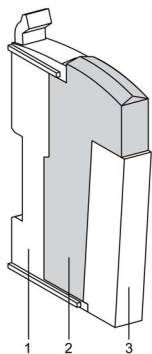
Caractéristiques principales

Le tableau ci-dessous décrit les principales caractéristiques du module électronique TM5SE1IC02505 :

Caractéristiques principales	
Nombre de voies d'entrée	1
Type d'entrée	Incrémental
Fréquence d'entrée	250 kHz
Alimentation du codeur	5 VCC ou 24 VCC
Entrée du codeur	RS-422
Entrée supplémentaire	2
Résolution	16/32 bits

Informations de commande

L'illustration ci-dessous montre la tranche avec un TM5SE1IC02505:



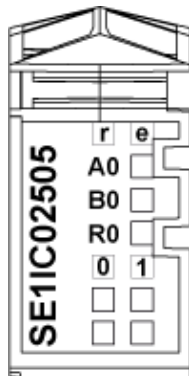
Le tableau ci-après indique la référence du bornier et de l'embase de bus associés au TM5SE1IC02505 :

Nombre	Numéro du modèle	Description	Couleur
1	TM5ACBM11	Embase de bus	Blanc
	ou TM5ACBM15	Embase de bus avec paramétrage de l'adresse	Blanc
2	TM5SE1IC02505	Module électronique	Blanc
3	TM5ACTB12	Bornier, 12 broches	Blanc

NOTE : pour plus d'informations, reportez-vous à la rubrique *Embases de bus et borniers TM5*

Voyants d'état

L'illustration ci-dessous montre les voyants du TM5SE1IC02505 :



Le tableau ci-dessous décrit les voyants d'état du TM5SE1IC02505 :

Voyants	Couleur	Etat	Description
r	Vert	Eteint	Pas d'alimentation
		Clignotement simple	Réarmement
		Clignotant	Etat pré-opérationnel
		Allumé	Fonctionnement normal
e	Rouge	Eteint	OK ou pas d'alimentation
		Allumé	Erreur détectée ou état de réinitialisation
A0	Vert	Allumé	Etat d'entrée de l'entrée de compteur A
B0	Vert	Allumé	Etat d'entrée de l'entrée de compteur B
R0	Vert	Allumé	Etat d'entrée de l'impulsion de référence R
0-1	Vert	Allumé	Etat d'entrée des entrées numériques

Caractéristiques du TM5SE1IC02505

Introduction

Cette section décrit les caractéristiques du module électronique TM5SE1IC02505. Consultez également la section Caractéristiques environnementales (*voir page 23*).

⚠ AVERTISSEMENT
FONCTIONNEMENT IMPRÉVU DE L'ÉQUIPEMENT
Ne dépassez pas les valeurs nominales indiquées dans les tableaux des caractéristiques d'environnement et électriques.
Le non-respect de ces instructions peut provoquer la mort, des blessures graves ou des dommages matériels.

Caractéristiques générales

Le tableau ci-dessous décrit les caractéristiques générales du module électronique TM5SE1IC02505 :

Caractéristiques générales	
Tension d'alimentation nominale Source d'alimentation	24 VCC Raccordée au segment d'alimentation des E/S 24 VCC
Plage d'alimentation	20,4 à 28,8 VCC
Appel de courant du segment d'alimentation des E/S 24 VCC	63 mA
Appel de courant 5 VCC du bus d'alimentation TM5	2 mA
Dissipation de puissance	1,51 W max.
Poids	25 g (0.9 oz)
Code d'identification pour la mise à jour du micrologiciel	7087 déc.

Caractéristiques des entrées

Le tableau ci-dessous décrit les caractéristiques des entrées du module électronique TM5SE1IC02505 :

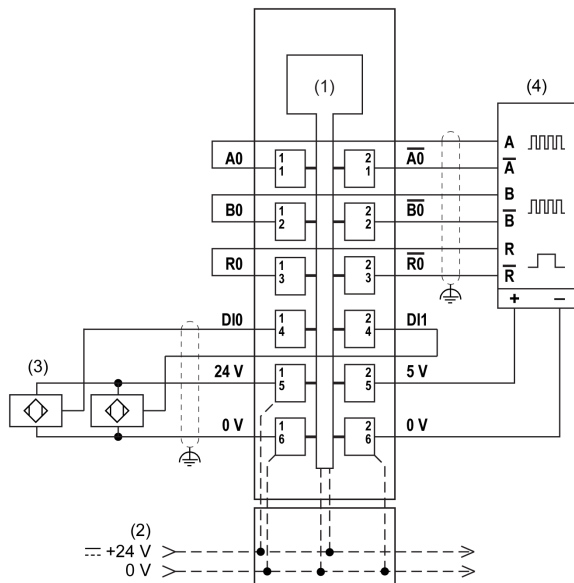
Caractéristiques des entrées		
Tension d'entrée numérique		20,4 à 28,8 VCC
Courant d'entrée numérique à 24 VCC		3,3 mA
Résistance d'entrée numérique		7,19 K Ω
Seuil de commutation d'entrée numérique :	Bas	< 6 VCC
	Haut	> 15 VCC
Cycle d'entrée numérique		$\leq 2 \mu\text{s}$
Type de connexion d'entrée numérique		Connexions 3 lignes
Circuit d'entrée numérique		Négatif
Fonction supplémentaire d'entrée numérique		Détecteur de prise d'origine
Isolation entre le canal et le bus d'alimentation TM5		Voir Remarque ¹ .
Isolation entre le canal et le codeur		Non
Alimentation codeur :	5 VCC	300 mA maxi
	24 VCC	300 mA maxi
Filtre du codeur		$\leq 200 \text{ ns}$
Protection interne de l'alimentation du codeur		Court-circuit/surintensité

¹ La tension d'isolement du module électronique est de 500 VCA eff. entre les composants électroniques alimentés par le bus TM5 et ceux alimentés par le segment d'E/S 24 VCC connecté au module. En pratique, le module électronique TM5 est installé dans l'embase du bus et un pont relie le bus d'alimentation TM5 au segment d'alimentation des E/S 24 VCC. Les deux circuits d'alimentation utilisent la même terre fonctionnelle (FE) via des composants spécifiques conçus pour réduire les effets des interférences électromagnétiques. Ces composants présentent des caractéristiques nominales de 30 V CC ou 60 V CC. Cela réduit l'isolement de l'ensemble du système de 500 V CA eff.

Schéma de câblage du TM5SE1IC02505

Schéma de câblage

L'illustration ci-dessous présente le schéma de câblage du module TM5SE1IC02505 :



- 1 Electronique interne
- 2 Segment d'alimentation des E/S 24 VCC intégré à l'embase de bus
- 3 Capteur à 3 fil
- 4 Encodeur

⚠ AVERTISSEMENT

FONCTIONNEMENT IMPRÉVU DE L'ÉQUIPEMENT

L'alimentation des capteurs ou actionneurs ne doit servir qu'à alimenter les capteurs ou actionneurs connectés au module.

Le non-respect de ces instructions peut provoquer la mort, des blessures graves ou des dommages matériels.

Utilisez des câbles blindés et reliés à la terre pour toutes les entrées et sorties analogiques et haut débit, ainsi que pour les connexions de communication. Si vous n'utilisez pas de câbles blindés pour ces connexions, les interférences électromagnétiques peuvent détériorer la qualité du signal. Des signaux dégradés peuvent provoquer un fonctionnement imprévu du contrôleur ou des modules et équipements connectés.

AVERTISSEMENT

FONCTIONNEMENT IMPRÉVU DE L'ÉQUIPEMENT

- Utilisez des câbles blindés pour toutes les E/S rapides, les E/S analogiques et les signaux de communication.
- Reliez à la terre le blindage des câbles des E/S analogiques, des E/S rapides et des signaux de communication au même point¹.
- Faites courir les câbles de communication et d'E/S séparément des câbles d'alimentation.

Le non-respect de ces instructions peut provoquer la mort, des blessures graves ou des dommages matériels.

¹ La mise à la terre multipoint est autorisée si les connexions sont reliées à une terre équipotentielle dimensionnée pour éviter tout endommagement des blindages de câbles, en cas de court-circuit du système d'alimentation.

AVERTISSEMENT

FONCTIONNEMENT IMPRÉVU DE L'ÉQUIPEMENT

Ne raccordez aucun fil à des connexions réservées, inutilisées ou portant la mention « No Connection (N.C.) ».

Le non-respect de ces instructions peut provoquer la mort, des blessures graves ou des dommages matériels.

Chapitre 4

Module électronique 1 HSC INC 100 KHz TM5SE1IC01024

Contenu de ce chapitre

Ce chapitre contient les sujets suivants :

Sujet	Page
Présentation du TM5SE1IC01024	48
Caractéristiques générales du TM5SE1IC01024	50
Schéma de câblage du TM5SE1IC01024	52

Présentation du TM5SE1IC01024

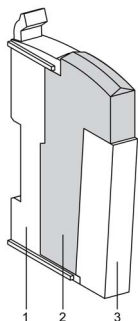
Caractéristiques principales

Le tableau ci-dessous décrit les principales caractéristiques du module électronique TM5SE1IC01024 :

Caractéristiques principales	
Nombre de voies d'entrée	1
Type du codeur	Incremental
Fréquence d'entrée	100 kHz
Alimentation du codeur	24 VCC
Entrée du codeur	24 VCC asymétrique
Entrée supplémentaire	1
Résolution	16/32 bits

Informations de commande

L'illustration ci-dessous montre la tranche avec un TM5SE1IC01024 :



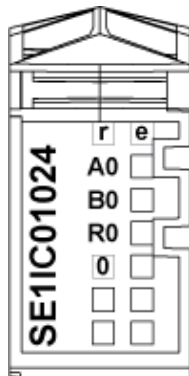
Le tableau ci-après indique la référence du bornier et de l'embase de bus associés au TM5SE1IC01024 :

Nombre	Numéro du modèle	Description	Couleur
1	TM5ACBM11 ou TM5ACBM15	Embase de bus Embase de bus avec paramétrage de l'adresse	Blanc Blanc
2	TM5SE1IC01024	Module électronique	Blanc
3	TM5ACTB12	Bornier, 12 broches	Blanc

NOTE : pour plus d'informations, reportez-vous à la rubrique *Embases de bus et borniers TM5*

Voyants d'état

L'illustration ci-dessous montre les voyants du TM5SE1IC01024 :



Le tableau ci-dessous décrit les voyants d'état du TM5SE1IC01024 :

Voyants d'état	Couleur	Etat	Description
r	Vert	Eteint	Pas d'alimentation
		Clignotement simple	Réarmement
		Clignotant	Etat pré-opérationnel
		Allumé	Fonctionnement normal
e	Rouge	Eteint	OK ou pas d'alimentation
		Allumé	Erreur détectée ou état de réinitialisation
A0	Vert	Allumé	Etat d'entrée de l'entrée de compteur A
B0	Vert	Allumé	Etat d'entrée de l'entrée de compteur B
R0	Vert	Allumé	Etat d'entrée de l'impulsion de référence R
0	Vert	Allumé	Etat d'entrée de l'entrée numérique

Caractéristiques générales du TM5SE1IC01024

Introduction

Cette section décrit les caractéristiques générales du module électronique TM5SE1IC01024. Voir aussi Caractéristiques environnementales (*voir page 23*).

AVERTISSEMENT

FONCTIONNEMENT IMPRÉVU DE L'ÉQUIPEMENT

Ne dépassez pas les valeurs nominales indiquées dans les tableaux des caractéristiques d'environnement et électriques.

Le non-respect de ces instructions peut provoquer la mort, des blessures graves ou des dommages matériels.

Caractéristiques générales

Le tableau ci-dessous décrit les caractéristiques générales du module électronique TM5SE1IC01024 :

Caractéristiques générales	
Tension nominale Source d'alimentation	24 VCC Connecté au segment d'alimentation des E/S 24 VCC
Plage d'alimentation	De 20,4 à 28,8 VCC
Consommation segment d'alimentation des E/S 24 VCC	58 mA
Consommation bus d'alimentation TM5 5 VCC	2 mA
Puissance dissipée	1.41 W max.
Poids	25 g
Code d'identification pour la mise à jour du micrologiciel	7084 dec

Caractéristiques d'entrées

Le tableau ci-dessous décrit les caractéristiques d'entrées du module électronique TM5SE1IC01024 :

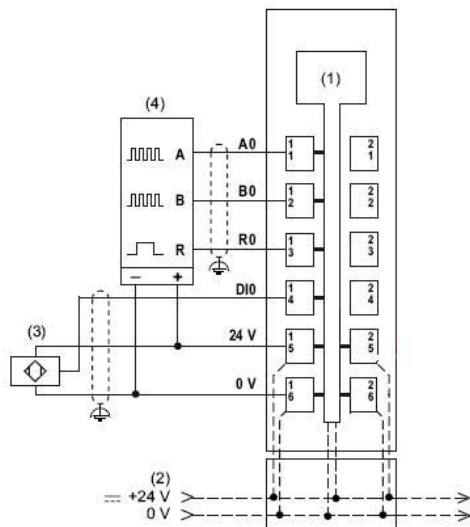
Caractéristiques d'entrées		
Tension d'entrée numérique		De 20,4 à 28,8 VCC
Courant d'entrée numérique à 24 VCC		3,3 mA
Résistance d'entrée numérique		7,19 K Ω
Seuil de commutation d'entrée numérique :	Faible	< 5 VCC
	Elevé	> 15 VCC
Cycle d'entrée numérique		$\leq 2 \mu\text{s}$
Type de connexion d'entrée numérique		Connexions 3 lignes
Circuit d'entrée numérique		Logique positive
Fonction supplémentaire d'entrée numérique		Détecteur de prise d'origine
Isolement entre la voie et le bus d'alimentation TM5		(Voir Remarque ¹ .)
Isolement entre la voie et l'encodeur		Non
Alimentation encodeur		Max 600 mA
Courant de l'encodeur à 24 VCC		1,3 mA
Résistance de l'encodeur		18,4 K Ω
Cycle d'entrée d'encodeur		$\leq 2 \mu\text{s}$
Protection interne de l'alimentation encodeur		Court-circuit / Surintensité
Entrées d'encodeur		24 VCC / asymétrique

¹ La tension d'isolement du module électronique est de 500 VCA eff. entre les composants électroniques alimentés par le bus TM5 et ceux alimentés par le segment d'E/S 24 VCC connecté au module. En pratique, le module électronique TM5 est installé dans l'embase du bus et un pont relie le bus d'alimentation TM5 au segment d'alimentation des E/S 24 VCC. Les deux circuits d'alimentation utilisent la même terre fonctionnelle (FE) via des composants spécifiques conçus pour réduire les effets des interférences électromagnétiques. Ces composants présentent des caractéristiques nominales de 30 V CC ou 60 V CC. Cela réduit l'isolement de l'ensemble du système de 500 V CA eff.

Schéma de câblage du TM5SE1IC01024

Schéma de câblage

L'illustration ci-dessous présente le schéma de câblage du module TM5SE1IC01024 :



- 1 Electronique interne
- 2 Segment d'alimentation des E/S 24 VCC intégré à l'embase de bus
- 3 Capteur à 3 fil
- 4 Encodeur

⚠ AVERTISSEMENT

FONCTIONNEMENT IMPRÉVU DE L'ÉQUIPEMENT

L'alimentation des capteurs ou actionneurs ne doit servir qu'à alimenter les capteurs ou actionneurs connectés au module.

Le non-respect de ces instructions peut provoquer la mort, des blessures graves ou des dommages matériels.

Utilisez des câbles blindés et reliés à la terre pour toutes les entrées et sorties analogiques et haut débit, ainsi que pour les connexions de communication. Si vous n'utilisez pas de câbles blindés pour ces connexions, les interférences électromagnétiques peuvent détériorer la qualité du signal. Des signaux dégradés peuvent provoquer un fonctionnement imprévu du contrôleur ou des modules et équipements connectés.

AVERTISSEMENT

FONCTIONNEMENT IMPRÉVU DE L'ÉQUIPEMENT

- Utilisez des câbles blindés pour toutes les E/S rapides, les E/S analogiques et les signaux de communication.
- Reliez à la terre le blindage des câbles des E/S analogiques, des E/S rapides et des signaux de communication au même point¹.
- Faites courir les câbles de communication et d'E/S séparément des câbles d'alimentation.

Le non-respect de ces instructions peut provoquer la mort, des blessures graves ou des dommages matériels.

¹ La mise à la terre multipoint est autorisée si les connexions sont reliées à une terre équipotentielle dimensionnée pour éviter tout endommagement des blindages de câbles, en cas de court-circuit du système d'alimentation.

AVERTISSEMENT

FONCTIONNEMENT IMPRÉVU DE L'ÉQUIPEMENT

Ne raccordez aucun fil à des connexions réservées, inutilisées ou portant la mention « No Connection (N.C.) ».

Le non-respect de ces instructions peut provoquer la mort, des blessures graves ou des dommages matériels.

Chapitre 5

Module électronique 2 HSC INC 100 KHz TM5SE2IC01024

Contenu de ce chapitre

Ce chapitre contient les sujets suivants :

Sujet	Page
Présentation du TM5SE2IC01024	56
Caractéristiques générales du TM5SE2IC01024	58
Schéma de câblage du TM5SE2IC01024	60

Présentation du TM5SE2IC01024

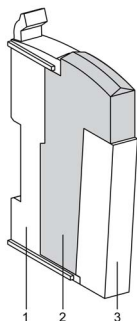
Caractéristiques principales

Le tableau ci-dessous décrit les principales caractéristiques du module électronique TM5SE2IC01024 :

Caractéristiques principales	
Nombre de voies d'entrée	2
Type du codeur	Incremental
Fréquence d'entrée	100 kHz
Alimentation du codeur	24 VCC
Entrée du codeur	24 VCC asymétrique
Entrée supplémentaire	2
Résolution	16/32 bits

Informations de commande

L'illustration ci-dessous montre la tranche avec un TM5SE2IC01024 :



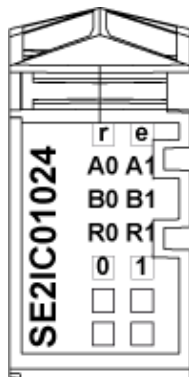
Le tableau ci-après indique la référence du bornier et de l'embase de bus associés au TM5SE2IC01024 :

Nombre	Numéro du modèle	Description	Couleur
1	TM5ACBM11	Embase de bus	Blanc
	ou TM5ACBM15	Embase de bus avec paramétrage de l'adresse	Blanc
2	TM5SE2IC01024	Module électronique	Blanc
3	TM5ACTB12	Bornier, 12 broches	Blanc

NOTE : pour plus d'informations, reportez-vous à la rubrique *Embases de bus et borniers TM5*

Voyants d'état

L'illustration ci-dessous montre les voyants du TM5SE2IC01024 :



Le tableau ci-dessous décrit les voyants d'état du TM5SE2IC01024 :

Voyants d'état	Couleur	Etat	Description
r	Vert	Eteint	Pas d'alimentation
		Clignotement simple	Réarmement
		Clignotant	Etat pré-opérationnel
		Allumé	Fonctionnement normal
e	Rouge	Eteint	OK ou pas d'alimentation
		Allumé	Erreur détectée ou état de réinitialisation
A0, A1	Vert	Allumé	Etat d'entrée de l'entrée de compteur A0 ou A1
B0, B1	Vert	Allumé	Etat d'entrée de l'entrée de compteur B0 ou B1
R0, R1	Vert	Allumé	Etat d'entrée de l'impulsion de référence R0 ou R1
0-1	Vert	Allumé	Etat des entrées numériques correspondantes

Caractéristiques générales du TM5SE2IC01024

Introduction

Cette section décrit les caractéristiques générales du module électronique TM5SE2IC01024 . Voir aussi Caractéristiques environnementales (*voir page 23*).

⚠ AVERTISSEMENT
FONCTIONNEMENT IMPRÉVU DE L'ÉQUIPEMENT
Ne dépassez pas les valeurs nominales indiquées dans les tableaux des caractéristiques d'environnement et électriques.
Le non-respect de ces instructions peut provoquer la mort, des blessures graves ou des dommages matériels.

Caractéristiques générales

Le tableau ci-dessous décrit les caractéristiques générales du module électronique TM5SE2IC01024 :

Caractéristiques générales	
Tension nominale Source d'alimentation	24 VCC Connecté au segment d'alimentation des E/S 24 VCC
Plage d'alimentation	De 20,4 à 28,8 VCC
Consommation segment d'alimentation des E/S 24 VCC	63 mA
Consommation bus d'alimentation TM5 5 VCC	2 mA
Puissance dissipée	1,51 W max.
Poids	25 g
Code d'identification pour la mise à jour du micrologiciel	7083 dec

Caractéristiques d'entrées

Le tableau ci-dessous décrit les caractéristiques d'entrées du module électronique TM5SE2IC01024 :

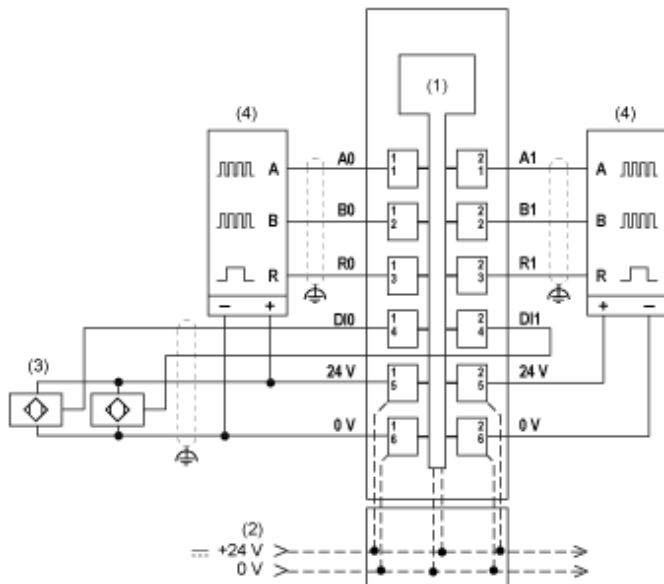
Caractéristiques d'entrées		
Tension d'entrée numérique		De 20,4 à 28,8 VCC
Courant d'entrée numérique à 24 VCC		1,3 mA
Résistance d'entrée numérique		18,4 K Ω
Seuil de commutation d'entrée numérique :	Faible	< 5 VCC
	Elevé	> 15 VCC
Cycle d'entrée numérique		$\leq 2 \mu\text{s}$
Type de connexion d'entrée numérique		Connexions 3 lignes
Circuit d'entrée numérique		Logique positive
Fonction supplémentaire d'entrée numérique		Détecteur de prise d'origine
Isolement entre la voie et le bus d'alimentation TM5		(Voir Remarque ¹ .)
Isolement entre la voie et l'encodeur		Non
Isolement entre la voie et la voie		Non
Alimentation encodeur		Max 600 mA
Courant de l'encodeur à 24 VCC		1,3 mA
Résistance de l'encodeur		18,4 K Ω
Cycle d'entrée d'encodeur		$\leq 2 \mu\text{s}$
Protection interne de l'alimentation encodeur		Court-circuit / Surintensité
Entrées d'encodeur		24 VCC / asymétrique

¹ La tension d'isolement du module électronique est de 500 VCA eff. entre les composants électroniques alimentés par le bus TM5 et ceux alimentés par le segment d'E/S 24 VCC connecté au module. En pratique, le module électronique TM5 est installé dans l'embase du bus et un pont relie le bus d'alimentation TM5 au segment d'alimentation des E/S 24 VCC. Les deux circuits d'alimentation utilisent la même terre fonctionnelle (FE) via des composants spécifiques conçus pour réduire les effets des interférences électromagnétiques. Ces composants présentent des caractéristiques nominales de 30 V CC ou 60 V CC. Cela réduit l'isolement de l'ensemble du système de 500 V CA eff.

Schéma de câblage du TM5SE2IC01024

Schéma de câblage

L'illustration ci-dessous présente le schéma de câblage du module TM5SE2IC01024 :



- 1 Electronique interne
- 2 Segment d'alimentation des E/S 24 VCC intégré à l'embase de bus
- 3 Capteur à 3 fil
- 4 Encodeur

⚠ AVERTISSEMENT

FONCTIONNEMENT IMPRÉVU DE L'ÉQUIPEMENT

L'alimentation des capteurs ou actionneurs ne doit servir qu'à alimenter les capteurs ou actionneurs connectés au module.

Le non-respect de ces instructions peut provoquer la mort, des blessures graves ou des dommages matériels.

Utilisez des câbles blindés et reliés à la terre pour toutes les entrées et sorties analogiques et haut débit, ainsi que pour les connexions de communication. Si vous n'utilisez pas de câbles blindés pour ces connexions, les interférences électromagnétiques peuvent détériorer la qualité du signal. Des signaux dégradés peuvent provoquer un fonctionnement imprévu du contrôleur ou des modules et équipements connectés.

AVERTISSEMENT

FONCTIONNEMENT IMPRÉVU DE L'ÉQUIPEMENT

- Utilisez des câbles blindés pour toutes les E/S rapides, les E/S analogiques et les signaux de communication.
- Reliez à la terre le blindage des câbles des E/S analogiques, des E/S rapides et des signaux de communication au même point¹.
- Faites courir les câbles de communication et d'E/S séparément des câbles d'alimentation.

Le non-respect de ces instructions peut provoquer la mort, des blessures graves ou des dommages matériels.

¹ La mise à la terre multipoint est autorisée si les connexions sont reliées à une terre équipotentielle dimensionnée pour éviter tout endommagement des blindages de câbles, en cas de court-circuit du système d'alimentation.

AVERTISSEMENT

FONCTIONNEMENT IMPRÉVU DE L'ÉQUIPEMENT

Ne raccordez aucun fil à des connexions réservées, inutilisées ou portant la mention « No Connection (N.C.) ».

Le non-respect de ces instructions peut provoquer la mort, des blessures graves ou des dommages matériels.

Chapitre 6

Module électronique 1 HSC SSI 1 Mo TM5SE1SC10005

Contenu de ce chapitre

Ce chapitre contient les sujets suivants :

Sujet	Page
Présentation du TM5SE1SC10005	64
Caractéristiques du TM5SE1SC10005	66
Schéma de câblage du TM5SE1SC10005	68

Présentation du TM5SE1SC10005

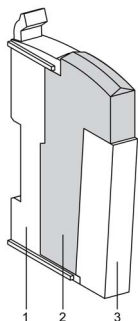
Caractéristiques principales

Le tableau ci-dessous décrit les principales caractéristiques du module électronique TM5SE1SC10005 :

Caractéristiques principales	
Nombre de voies d'entrée	1
Type du codeur	Absolu SSI
Vitesse de transmission	1 Mbit max.
Alimentation du codeur	5 VCC ou 24 VCC
Entrée du codeur	5 VCC symétrique
Entrée supplémentaire	2
Résolution	32 bits

Informations de commande

L'illustration ci-dessous montre la tranche avec un TM5SE1SC10005 :



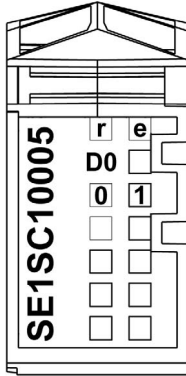
Le tableau ci-après indique la référence du bornier et de l'embase de bus associés au TM5SE1SC10005 :

Nombre	Numéro du modèle	Description	Couleur
1	TM5ACBM11 ou TM5ACBM15	Embase de bus Embase de bus avec paramétrage de l'adresse	Blanc Blanc
2	TM5SE1SC10005	Module électronique	Blanc
3	TM5ACTB12	Bornier, 12 broches	Blanc

NOTE : pour plus d'informations, reportez-vous à la rubrique *Embases de bus et borniers TM5*

Voyants d'état

L'illustration ci-dessous montre les voyants du TM5SE1SC10005 :



Le tableau ci-dessous décrit les voyants d'état du TM5SE1SC10005 :

Voyants d'état	Couleur	Etat	Description
r	Vert	Eteint	Pas d'alimentation
		Clignotement simple	Réarmement
		Clignotant	Etat pré-opérationnel
		Allumé	Fonctionnement normal
e	Rouge	Eteint	OK ou pas d'alimentation
		Allumé	Erreur détectée ou état de réinitialisation
D	Vert	Allumé	Etat d'entrée du signal de données
0-1	Vert	Allumé	État d'entrée des entrées numériques correspondantes

Caractéristiques du TM5SE1SC10005

Introduction

Cette section décrit les caractéristiques du module électronique TM5SE1SC10005. Consultez également la section Caractéristiques environnementales (*voir page 23*).

⚠ AVERTISSEMENT

FONCTIONNEMENT IMPRÉVU DE L'ÉQUIPEMENT

Ne dépassez pas les valeurs nominales indiquées dans les tableaux des caractéristiques d'environnement et électriques.

Le non-respect de ces instructions peut provoquer la mort, des blessures graves ou des dommages matériels.

Caractéristiques générales

Le tableau ci-dessous décrit les caractéristiques générales du module électronique TM5SE1SC10005 :

Caractéristiques générales	
Tension d'alimentation nominale Source d'alimentation	24 V CC Raccordée au segment d'alimentation des E/S 24 V CC
Plage d'alimentation	20,4 à 28,8 VCC
Consommation du segment d'alimentation des E/S 24 V CC	63 mA
Appel de courant 5 VCC du bus d'alimentation TM5	2 mA
Dissipation de puissance	1,51 W max.
Poids	25 g (0.9 oz)
Code d'identification pour la mise à jour du micrologiciel	7 088 dec.

Caractéristiques des entrées

Le tableau ci-dessous décrit les caractéristiques des entrées du module électronique TM5SE1SC10005 :

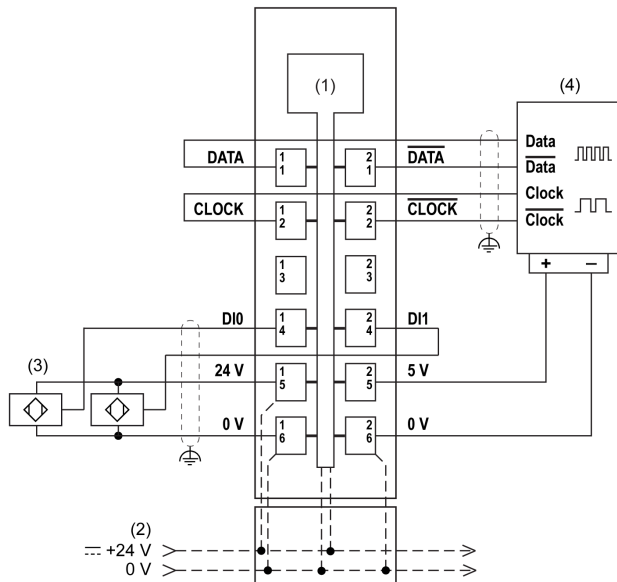
Caractéristiques des entrées		
Tension d'entrée numérique		20,4 à 28,8 V CC
Courant d'entrée numérique à 24 V CC		3,3 mA
Résistance d'entrée numérique		7,19 K Ω
Seuil de commutation d'entrée numérique :	Bas	< 5 V CC
	Haut	> 15 V CC
Cycle d'entrée numérique		$\leq 2 \mu\text{s}$
Type de connexion d'entrée numérique		Connexions 3 lignes
Circuit d'entrée numérique		Négatif
Isolement entre la voie et le bus d'alimentation TM5		Voir remarque ¹ .
Isolement entre la voie et l'encodeur		Non
Alimentation encodeur :	5 V CC	Max 300 mA
	24 V CC	Max 300 mA
Protection interne de l'alimentation encodeur		Court-circuit / Surintensité
Codage de l'encodeur		Gray/Binaire
Vitesse de transmission encodeur		125 kbit/s / 250 kbit/s / 500 kbit/s / 1 Mbit/s

¹ La tension d'isolement du module électronique est de 500 VCA eff. entre les composants électroniques alimentés par le bus TM5 et ceux alimentés par le segment d'E/S 24 VCC connecté au module. En pratique, le module électronique TM5 est installé dans l'embase du bus et un pont relie le bus d'alimentation TM5 au segment d'alimentation des E/S 24 VCC. Les deux circuits d'alimentation utilisent la même terre fonctionnelle (FE) via des composants spécifiques conçus pour réduire les effets des interférences électromagnétiques. Ces composants présentent des caractéristiques nominales de 30 V CC ou 60 V CC. Cela réduit l'isolement de l'ensemble du système de 500 V CA eff.

Schéma de câblage du TM5SE1SC10005

Schéma de câblage

L'illustration ci-dessous présente le schéma de câblage du module TM5SE1SC10005 :



- 1 Electronique interne
- 2 Segment d'alimentation des E/S 24 VCC intégré à l'embase de bus
- 3 Capteur à 3 fil
- 4 Encodeur

⚠ AVERTISSEMENT

FONCTIONNEMENT IMPRÉVU DE L'ÉQUIPEMENT

L'alimentation des capteurs ou actionneurs ne doit servir qu'à alimenter les capteurs ou actionneurs connectés au module.

Le non-respect de ces instructions peut provoquer la mort, des blessures graves ou des dommages matériels.

Utilisez des câbles blindés et reliés à la terre pour toutes les entrées et sorties analogiques et haut débit, ainsi que pour les connexions de communication. Si vous n'utilisez pas de câbles blindés pour ces connexions, les interférences électromagnétiques peuvent détériorer la qualité du signal. Des signaux dégradés peuvent provoquer un fonctionnement imprévu du contrôleur ou des modules et équipements connectés.

AVERTISSEMENT

FONCTIONNEMENT IMPRÉVU DE L'ÉQUIPEMENT

- Utilisez des câbles blindés pour toutes les E/S rapides, les E/S analogiques et les signaux de communication.
- Reliez à la terre le blindage des câbles des E/S analogiques, des E/S rapides et des signaux de communication au même point¹.
- Faites courir les câbles de communication et d'E/S séparément des câbles d'alimentation.

Le non-respect de ces instructions peut provoquer la mort, des blessures graves ou des dommages matériels.

¹ La mise à la terre multipoint est autorisée si les connexions sont reliées à une terre équipotentielle dimensionnée pour éviter tout endommagement des blindages de câbles, en cas de court-circuit du système d'alimentation.

AVERTISSEMENT

FONCTIONNEMENT IMPRÉVU DE L'ÉQUIPEMENT

Ne raccordez aucun fil à des connexions réservées, inutilisées ou portant la mention « No Connection (N.C.) ».

Le non-respect de ces instructions peut provoquer la mort, des blessures graves ou des dommages matériels.



!

%

Selon la norme IEC, % est un préfixe qui identifie les adresses mémoire internes des contrôleurs logiques pour stocker la valeur de variables de programme, de constantes, d'E/S, etc.

B

bornier

Le *bornier* est le composant intégré dans un module électronique qui établit les connexions électriques entre le contrôleur et les équipements de terrain.

C

CAN

Acronyme de *Controller Area Network*. Protocole (ISO 11898) pour réseaux de bus série qui assure l'interconnexion d'équipements intelligents (de différentes marques) dans des systèmes intelligents pour les applications industrielles en temps réel. Développé initialement pour l'industrie automobile, le protocole CAN est désormais utilisé dans tout un éventail d'environnements de surveillance d'automatisme.

CANopen

Protocole de communication standard ouvert et spécification de profil d'équipement (EN 50325-4).

codeur

Équipement de mesure de longueur ou d'angle (codeurs linéaires ou rotatifs).

contrôleur

Automatise des processus industriels. On parle également de Logic Controller programmable (PLC) ou de contrôleur programmable.

CSA

(*Canadian standards association*) Norme canadienne pour les équipements électroniques industriels dans les environnements dangereux.

D

DIN

Acronyme de *Deutsches Institut für Normung*, institut allemand de normalisation. Institution allemande qui édicte des normes d'ingénierie et de dimensions.

E

E/S rapides

Entrée/sortie rapide. Modules d'E/S spéciaux présentant certaines fonctionnalités électriques (telles que le temps de réponse) tandis que le traitement de ces voies est effectué directement par le contrôleur.

élément

Raccourci pour l'élément d'un ARRAY.

embase de bus

Equipement de montage conçu pour positionner un module électronique sur un rail DIN et le connecter au bus TM5 des contrôleurs logiques M258 et LMC058. Chaque embase étend les bus de données et d'alimentation électronique intégrés du TM5 ainsi que le segment d'alimentation d'E/S 24 Vdc . Les modules électroniques sont ajoutés au système TM5 par insertion sur l'embase de bus.

EN

EN désigne l'une des nombreuses normes européennes gérées par le CEN (*European Committee for Standardization*), le CENELEC (*European Committee for Electrotechnical Standardization*) ou l'ETSI (*European Telecommunications Standards Institute*).

équipement

Partie d'une machine comprenant des sous-ensembles tels que des transporteurs, des plaques tournantes, etc.

Ethernet

Technologie de couche physique et de liaison de données pour les réseaux locaux (LANs) également appelée IEEE 802.3.

F

firmware

Représente le BIOS, les paramètres de données et les instructions de programmation qui constituent le système d'exploitation d'un contrôleur. Le firmware est stocké dans la mémoire non volatile du contrôleur.

fonction

Unité de programmation possédant 1 entrée et renvoyant 1 résultat immédiat. Contrairement aux blocs fonction (FBs), une fonction est appelée directement par son nom (et non via une instance), elle n'a pas d'état persistant d'un appel au suivant et elle peut être utilisée comme opérande dans d'autres expressions de programmation.

Exemples : opérateurs booléens (AND), calculs, conversion (BYTE_TO_INT).

H

HSC

Abréviation de *high speed counter*, compteur à grande vitesse. Fonction qui compte le nombre d'impulsions sur le contrôleur ou les entrées du module d'extension.

I

ID

(*identificateur/identification*)

IEC

Acronyme de *International Electrotechnical Commission*, Commission Electrotechnique Internationale (CEI). Organisation internationale non gouvernementale à but non lucratif, qui rédige et publie les normes internationales en matière d'électricité, d'électronique et de domaines connexes.

IP 20

Acronyme de *ingress protection*, protection contre la pénétration de corps étrangers. Classification définie par la norme IEC 60529 qui représente le degré de protection offerte par une armoire sous la forme des lettres IP et de 2 chiffres. Le premier chiffre indique 2 facteurs : la protection des personnes et celle des équipements. Le deuxième chiffre indique la protection contre l'eau. Les équipements classés IP-20 assurent la protection contre le contact électrique d'objets de plus de 12,5 mm, mais pas contre l'eau.

IP 67

Acronyme de *ingress protection*, protection contre la pénétration de corps étrangers. Classe de protection définie par la norme IEC 60529. Les modules IP 67 sont protégés contre la pénétration de poussière et le contact, et contre la pénétration d'eau jusqu'à 1 m d'immersion.

L

LED

Acronyme de *light emitting diode*, diode électroluminescente (DEL). Indicateur qui s'allume sous l'effet d'une charge électrique de faible niveau.

M

machine

Ensemble constitué de plusieurs *fonctions et/ou équipements*.

module électronique

Dans un système de contrôleur programmable, la plupart des modules électroniques servent d'interface avec les capteurs, les actionneurs et les équipements externes de la machine ou du processus. Ce module électronique est le composant qui est monté dans une embase de bus et établit les connexions électriques entre le contrôleur et les équipements de terrain. Les modules électroniques sont fournis avec divers niveaux et capacités de signal. (Certains modules électroniques ne sont pas des interfaces d'E/S, par exemple, les modules de distribution d'alimentation et les modules émetteurs/récepteurs.)

ms

Abréviation de *milliseconde*

P

PCI

Acronyme de *Peripheral Component Interconnect*, interconnexion de composants périphériques. Standard industriel de bus pour la connexion de périphériques.

PDM

Acronyme de *Power Distribution Module*, module de distribution d'alimentation. Module qui distribue une alimentation de terrain en courant alternatif (AC) ou en courant continu (DC) à un groupe de modules d'E/S.

R

remplacement à chaud

Remplacement d'un composant par un composant similaire alors que le système est sous tension et opérationnel. Le composant de remplacement commence à fonctionner automatiquement dès qu'il est installé.

réseau

Système d'équipements interconnectés qui partagent un chemin de données et un protocole de communications communs.

réseau de commande

Réseau incluant des contrôleurs logiques, des systèmes SCADA, des PC, des IHM, des commutateurs, etc.

Deux types de topologies sont pris en charge :

- à plat : tous les modules et équipements du réseau appartiennent au même sous-réseau.
- à 2 niveaux : le réseau est divisé en un réseau d'exploitation et un réseau intercontrôleurs.

Ces deux réseaux peuvent être indépendants physiquement, mais ils sont généralement liés par un équipement de routage.

S**SSI**

Acronyme de *Serial Synchronous Interface*, interface série synchrone. Interface commune des systèmes de mesure relative et absolue, comme les codeurs.

U**UL**

Acronyme de *Underwriters Laboratories*, organisation américaine de test des produits et de certification de sécurité.



C

- caractéristiques environnementales, *23*
- caractéristiques générales
 - TM5SE1IC01024, *50*
 - TM5SE1IC02505, *42*
- Caractéristiques générales
 - TM5SE1SC10005, *66*
- caractéristiques générales
 - TM5SE2IC01024, *58*

I

- installation et maintenance
 - informations importantes, *16*

M

- modules électroniques
 - installation, *26*
 - références des documents, *26*

P

- présentation
 - TM5SE1IC01024, *48*
- Présentation
 - TM5SE1IC02505, *40*
- présentation
 - TM5SE1SC10005, *64*
 - TM5SE2IC01024, *56*

R

- règles de câblage, *19*
- remplacement à chaud, *27*

S

- schéma de câblage
 - TM5SE1IC01024, *52*
 - TM5SE1IC02505, *44*
 - TM5SE1SC10005, *68*
 - TM5SE2IC01024, *60*

T

- TM5 expert
 - TM5SE1IC01024, *47*
 - TM5SE1IC02505, *39*
 - TM5SE1SC10005, *63*
 - TM5SE2IC01024, *55*
- TM5SE1IC01024, *47*
- TM5SE1IC02505, *39*
- TM5SE1SC10005, *63*
- TM5SE2IC01024, *55*

