

# Modicon TM3

## Modules d'E/S analogiques

### Guide de référence du matériel

EIO0000003132.03

03/2024



# Mentions légales

Les informations fournies dans ce document contiennent des descriptions générales, des caractéristiques techniques et/ou des recommandations concernant des produits/solutions.

Ce document n'est pas destiné à remplacer une étude détaillée ou un plan de développement ou de représentation opérationnel et propre au site. Il ne doit pas être utilisé pour déterminer l'adéquation ou la fiabilité des produits/solutions pour des applications utilisateur spécifiques. Il incombe à chaque utilisateur individuel d'effectuer, ou de faire effectuer par un professionnel de son choix (intégrateur, spécificateur ou équivalent), l'analyse de risques exhaustive appropriée ainsi que l'évaluation et les tests des produits/solutions par rapport à l'application ou l'utilisation particulière envisagée.

La marque Schneider Electric et toutes les marques de commerce de Schneider Electric SE et de ses filiales mentionnées dans ce document sont la propriété de Schneider Electric SE ou de ses filiales. Toutes les autres marques peuvent être des marques de commerce de leurs propriétaires respectifs.

Ce document et son contenu sont protégés par les lois sur la propriété intellectuelle applicables et sont fournis à titre d'information uniquement. Aucune partie de ce document ne peut être reproduite ou transmise sous quelque forme ou par quelque moyen que ce soit (électronique, mécanique, photocopie, enregistrement ou autre), à quelque fin que ce soit, sans l'autorisation écrite préalable de Schneider Electric.

Schneider Electric n'accorde aucun droit ni aucune licence d'utilisation commerciale de ce document ou de son contenu, sauf dans le cadre d'une licence non exclusive et personnelle, pour le consulter tel quel.

Schneider Electric se réserve le droit d'apporter à tout moment des modifications ou des mises à jour relatives au contenu de ce document ou à son format, sans préavis.

**Dans la mesure permise par la loi applicable, Schneider Electric et ses filiales déclinent toute responsabilité en cas d'erreurs ou d'omissions dans le contenu informatif du présent document ou pour toute conséquence résultant de l'utilisation des informations qu'il contient.**

# Table des matières

Consignes de sécurité .....	5
Qualification du personnel .....	5
Usage prévu de l'appareil .....	6
A propos de ce manuel .....	7
<b>Vue d'ensemble des modules d'E/S analogiques TM3 .....</b>	<b>13</b>
Description des modules d'E/S analogiques TM3 .....	14
Description générale .....	14
Description physique .....	18
Accessoires .....	19
Installation des modules d'E/S analogiques TM3 .....	20
Règles générales de mise en oeuvre des modules d'E/S analogiques TM3 .....	20
Caractéristiques d'environnement .....	20
Certifications et normes .....	22
Installation des modules d'E/S analogiques TM3 .....	23
Exigences d'installation et de maintenance .....	23
Instructions d'installation .....	25
Rail oméga (DIN) .....	26
Assemblage d'un module à un contrôleur ou un module récepteur .....	29
Désassembler un module d'un contrôleur ou d'un module récepteur .....	30
Montage direct sur panneau .....	32
Caractéristiques électriques des modules d'E/S analogiques TM3 .....	32
Bonnes pratiques en matière de câblage .....	32
Caractéristiques de l'alimentation CC .....	36
Mise à la terre des modules d'E/S analogiques TM3 .....	37
<b>Modules d'entrées analogiques TM3 .....</b>	<b>39</b>
Module TM3AI2H/TM3AI2HG à 2 entrées .....	40
Présentation des contrôleurs TM3AI2H / TM3AI2HG .....	40
Caractéristiques des TM3AI2H / TM3AI2HG .....	41
Schéma de câblage des TM3AI2H/TM3AI2HG .....	44
Module TM3AI4/TM3AI4G à 4 entrées .....	45
Présentation des contrôleurs TM3AI4 / TM3AI4G .....	45
Caractéristiques des TM3AI4 / TM3AI4G .....	46
Schéma de câblage des TM3AI4/TM3AI4G .....	49
Module TM3AI8 / TM3AI8G à 8 entrées .....	50
Présentation des TM3AI8 / TM3AI8G .....	50
Caractéristiques des TM3AI8 / TM3AI8G .....	51
Schéma de câblage des TM3AI8/TM3AI8G .....	54
Module TM3TI4/TM3TI4G à 4 entrées .....	55
Présentation des contrôleurs TM3TI4 / TM3TI4G .....	55
Caractéristiques des TM3TI4 / TM3TI4G .....	56
Schéma de câblage des modules TM3TI4/TM3TI4G .....	60
Module TM3TI4D/TM3TI4DG à 4 entrées .....	61
Présentation des contrôleurs TM3TI4D / TM3TI4DG .....	61
Caractéristiques des TM3TI4D / TM3TI4DG .....	62

Schéma de câblage des modules TM3TI4D/TM3TI4DG.....	66
Module TM3TI8T / TM3TI8TG à 8 entrées .....	67
Présentation des contrôleurs TM3TI8T / TM3TI8TG .....	67
Caractéristiques des TM3TI8T / TM3TI8TG .....	68
Schéma de câblage des modules TM3TI8T/TM3TI8TG .....	72
<b>Modules de sorties analogiques TM3 .....</b>	<b>73</b>
Module TM3AQ2/TM3AQ2G à 2 sorties .....	74
Présentation des contrôleurs TM3AQ2 / TM3AQ2G.....	74
Caractéristiques des TM3AQ2 / TM3AQ2G.....	75
Schéma de câblage des TM3AQ2/TM3AQ2G .....	78
Module TM3AQ4 / TM3AQ4G à 4 sorties.....	79
Présentation des TM3AQ4 / TM3AQ4G .....	79
Caractéristiques des TM3AQ4 / TM3AQ4G.....	80
Schéma de câblage des TM3AQ4/TM3AQ4G .....	83
<b>Modules d'E/S mixtes analogiques TM3 .....</b>	<b>84</b>
Modules d'E/S mixtes à 4 entrées/2 sorties TM3AM6 / TM3AM6G.....	85
Présentation des TM3AM6 / TM3AM6G.....	85
Caractéristiques des TM3AM6 / TM3AM6G .....	86
Schéma de câblage des TM3AM6/TM3AM6G.....	90
Modules d'E/S mixtes à 2 entrées/1 sortie TM3TM3 / TM3TM3G.....	91
Présentation des contrôleurs TM3TM3 / TM3TM3G.....	91
Caractéristiques des TM3TM3 / TM3TM3G.....	92
Schéma de câblage des modules TM3TM3/TM3TM3G.....	97
<b>Glossaire .....</b>	<b>99</b>
<b>Index .....</b>	<b>101</b>

# Consignes de sécurité

## Informations importantes

Lisez attentivement ces instructions et examinez le matériel pour vous familiariser avec l'appareil avant de tenter de l'installer, de le faire fonctionner, de le réparer ou d'assurer sa maintenance. Les messages spéciaux suivants que vous trouverez dans cette documentation ou sur l'appareil ont pour but de vous mettre en garde contre des risques potentiels ou d'attirer votre attention sur des informations qui clarifient ou simplifient une procédure.



La présence de ce symbole sur une étiquette "Danger" ou "Avertissement" signale un risque d'électrocution qui provoquera des blessures physiques en cas de non-respect des consignes de sécurité.



Ce symbole est le symbole d'alerte de sécurité. Il vous avertit d'un risque de blessures corporelles. Respectez scrupuleusement les consignes de sécurité associées à ce symbole pour éviter de vous blesser ou de mettre votre vie en danger.

### DANGER

**DANGER** signale un risque qui, en cas de non-respect des consignes de sécurité, **provoque** la mort ou des blessures graves.

### AVERTISSEMENT

**AVERTISSEMENT** signale un risque qui, en cas de non-respect des consignes de sécurité, **peut provoquer** la mort ou des blessures graves.

### ATTENTION

**ATTENTION** signale un risque qui, en cas de non-respect des consignes de sécurité, **peut provoquer** des blessures légères ou moyennement graves.

### AVIS

**AVIS** indique des pratiques n'entraînant pas de risques corporels.

## Remarque Importante

L'installation, l'utilisation, la réparation et la maintenance des équipements électriques doivent être assurées par du personnel qualifié uniquement. Schneider Electric décline toute responsabilité quant aux conséquences de l'utilisation de ce matériel.

Une personne qualifiée est une personne disposant de compétences et de connaissances dans le domaine de la construction, du fonctionnement et de l'installation des équipements électriques, et ayant suivi une formation en sécurité leur permettant d'identifier et d'éviter les risques encourus.

## Qualification du personnel

Seul le personnel qualifié, connaissant et comprenant le contenu du présent manuel est autorisé à travailler sur ce produit.

La personne qualifiée doit être capable de détecter d'éventuels dangers qui pourraient découler du paramétrage, de modifications des valeurs de paramétrage et plus généralement des équipements mécaniques, électriques ou

électroniques. La personne qualifiée doit connaître les normes, dispositions et réglementations liées à la prévention des accidents de travail, et doit les observer lors de la conception et de l'implémentation du système.

## Usage prévu de l'appareil

Les produits décrits ou concernés par le présent document, ainsi que les logiciels, accessoires et options, sont des modules d'extension conçus à des fins industrielles conformément aux instructions, directives, exemples et consignes de sécurité stipulées dans le présent document ou dans d'autres documentations en rapport.

Le produit doit être utilisé conformément aux directives et réglementations de sécurité applicables, aux exigences mentionnées et aux données techniques.

Avant d'utiliser le produit, vous devez effectuer une analyse des risques liés à l'application prévue. Selon les résultats de cette analyse, les mesures de sécurité appropriées doivent être mises en place.

Comme le produit est utilisé en tant que composant d'une machine ou d'un processus, vous devez garantir la sécurité des personnes par une conception adaptée du système global.

N'utilisez le produit qu'avec les câbles et accessoires spécifiés. N'employez que des accessoires et des pièces de rechange authentiques.

Toute utilisation autre que celle explicitement autorisée est interdite et peut entraîner des risques imprévus.

# A propos de ce manuel

## Objectif du document

Ce guide décrit la mise en œuvre matérielle des modules d'extension d'E/S analogiques TM3. Il détaille les composants, les caractéristiques, l'installation et les schémas de câblage des modules d'extension d'E/S analogiques TM3.

## Champ d'application

Ce document a été actualisé pour le lancement de EcoStruxure™ Machine Expert V2.2.

Ce document a été actualisé pour le lancement de EcoStruxure™ Machine Expert - Basic V1.3.

Pour plus d'informations sur la conformité des produits avec les normes environnementales (RoHS, REACH, PEP, EOL, etc.), consultez le site [www.se.com/ww/en/work/support/green-premium/](http://www.se.com/ww/en/work/support/green-premium/).

Les caractéristiques des produits décrits dans ce document sont censées correspondre aux caractéristiques disponibles sur [www.se.com](http://www.se.com). Toutefois, en application de notre stratégie d'amélioration continue, nous pouvons être amenés à réviser le contenu du document afin de le rendre plus clair et plus précis. Si vous constatez une différence entre les caractéristiques figurant dans ce document et celles fournies sur [www.se.com](http://www.se.com), considérez que le site [www.se.com](http://www.se.com) contient les informations les plus récentes.

## Langues disponibles

Ce document est disponible dans les langues suivantes :

- English (EIO0000003131)
- French (EIO0000003132)
- German (EIO0000003133)
- Spanish (EIO0000003134)
- Italian (EIO0000003135)
- Chinese (EIO0000003136)
- Portuguese (EIO0000003426)
- Turkish (EIO0000003427)

## Document(s) à consulter

Titre du document	Numéro de référence
Modicon TM3 - Modules d'extension - Guide de programmation (EcoStruxure Machine Expert - Basic)	EIO0000003345 (ENG)
	EIO0000003346 (FRA)
	EIO0000003347 (GER)
	EIO0000003348 (SPA)
	EIO0000003349 (ITA)
	EIO0000003350 (CHS)
	EIO0000003351 (POR)
EIO0000003352 (TUR)	
Modicon TM3 - Modules d'extension - Guide de programmation (EcoStruxure Machine Expert)	EIO0000003119 (ENG)
	EIO0000003120 (FRA)
	EIO0000003121 (GER)
	EIO0000003122 (SPA)
	EIO0000003123 (ITA)
	EIO0000003124 (CHS)
Modicon M221 Logic Controller - Guide de référence du matériel	EIO0000003313 (ENG)
	EIO0000003314 (FRA)
	EIO0000003315 (GER)
	EIO0000003316 (SPA)
	EIO0000003317 (ITA)
	EIO0000003318 (CHS)
	EIO0000003319 (POR)
EIO0000003320 (TUR)	
Modicon M241 Logic Controller - Guide de référence du matériel	EIO0000003083 (ENG)
	EIO0000003084 (FRA)
	EIO0000003085 (GER)
	EIO0000003086 (SPA)
	EIO0000003087 (ITA)
	EIO0000003088 (CHS)
Modicon M251 Logic Controller - Guide de référence du matériel	EIO0000003101 (ENG)
	EIO0000003102 (FRA)
	EIO0000003103 (GER)
	EIO0000003104 (SPA)
	EIO0000003105 (ITA)
	EIO0000003106 (CHS)



Titre du document	Numéro de référence
M262 Logic/Motion Controller - Guide de référence du matériel	EIO0000003659 (ENG)
	EIO0000003660 (FRA)
	EIO0000003661 (GER)
	EIO0000003662 (SPA)
	EIO0000003663 (ITA)
	EIO0000003664 (CHS)
	EIO0000003665 (POR)
EIO0000003666 (TUR)	
Modules d'E/S analogiques TM3 - Instruction de service	HRB59606

Pour rechercher des documents en ligne, visitez le centre de téléchargement Schneider Electric ([www.se.com/ww/en/download/](http://www.se.com/ww/en/download/)).

## Informations produit

### DANGER

#### RISQUE DE CHOC ELECTRIQUE, D'EXPLOSION OU D'ECLAIR D'ARC

- Coupez toutes les alimentations de tous les équipements, y compris les équipements connectés, avant de retirer les caches ou les portes d'accès, ou avant d'installer ou de retirer des accessoires, matériels, câbles ou fils, sauf dans les cas de figure spécifiquement indiqués dans le guide de référence du matériel approprié à cet équipement.
- Utilisez toujours un appareil de mesure de tension réglé correctement pour vous assurer que l'alimentation est coupée conformément aux indications.
- Remettez en place et fixez tous les caches de protection, accessoires, matériels, câbles et fils et vérifiez que l'appareil est bien relié à la terre avant de le remettre sous tension.
- N'utilisez que la tension indiquée pour faire fonctionner cet équipement et les produits associés.

**Le non-respect de ces instructions provoquera la mort ou des blessures graves.**

### DANGER

#### RISQUE D'EXPLOSION

- Utilisez uniquement cet équipement dans les zones non dangereuses ou dans les zones conformes à la classe I, Division 2, Groupes A, B, C et D.
- Ne remplacez pas les composants susceptibles de nuire à la conformité à la Classe I Division 2.
- Assurez-vous que l'alimentation est coupée ou que la zone ne présente aucun danger avant de connecter ou de déconnecter l'équipement.
- N'utilisez le ou les ports USB que si la zone est identifiée comme non dangereuse.

**Le non-respect de ces instructions provoquera la mort ou des blessures graves.**

## ▲ AVERTISSEMENT

### PERTE DE CONTROLE

- Réalisez une analyse des modes de défaillance et de leurs effets (FMEA) ou une analyse de risques équivalente sur l'application et appliquez les contrôles de prévention et de détection appropriés avant la mise en œuvre.
- Prévoyez un état de repli pour les événements ou séquences de commande indésirables.
- Le cas échéant, prévoyez des chemins de commande séparés et redondants.
- Définissez les paramètres appropriés, notamment pour les limites.
- Examinez les conséquences des retards de transmission et prenez les mesures correctives nécessaires.
- Examinez les conséquences des interruptions de la liaison de communication et prenez des mesures correctives nécessaires.
- Prévoyez des chemins indépendants pour les fonctions de commande critiques (arrêt d'urgence, dépassement de limites, conditions d'erreur, etc.) en fonction de votre évaluation des risques ainsi que des réglementations et consignes applicables.
- Appliquez les réglementations et les consignes locales de sécurité et de prévention des accidents.<sup>1</sup>
- Testez chaque mise en œuvre d'un système pour vérifier son bon fonctionnement avant de le mettre en service.

**Le non-respect de ces instructions peut provoquer la mort, des blessures graves ou des dommages matériels.**

<sup>1</sup> Pour plus d'informations, consultez le document NEMA ICS 1.1 (dernière édition), *Safety Guidelines for the Application, Installation, and Maintenance of Solid State Control* (Directives de sécurité pour l'application, l'installation et la maintenance de commande statique) et le document NEMA ICS 7.1 (dernière édition), *Safety Standards for Construction and Guide for Selection, Installation, and Operation of Adjustable-Speed Drive Systems* (Normes de sécurité relatives à la construction et manuel de sélection, d'installation et d'exploitation de variateurs de vitesse) ou leur équivalent en vigueur dans votre pays.

## ▲ AVERTISSEMENT

### FONCTIONNEMENT IMPREVU DE L'EQUIPEMENT

- N'utilisez que le logiciel approuvé par Schneider Electric pour faire fonctionner cet équipement.
- Mettez à jour votre programme d'application chaque fois que vous modifiez la configuration matérielle physique.

**Le non-respect de ces instructions peut provoquer la mort, des blessures graves ou des dommages matériels.**

## Informations concernant la terminologie inclusive/sensible

Schneider Electric s'efforce de mettre constamment à jour ses communications et ses produits pour respecter ses engagements en matière de terminologie inclusive/sensible. Il se peut malgré tout que nos contenus présentent encore des termes jugés inappropriés par certains clients.

## Terminologie utilisée dans les normes

Les termes techniques, la terminologie, les symboles et les descriptions correspondantes employés dans ce manuel ou figurant sur les produits eux-mêmes proviennent généralement des normes internationales.

Dans le domaine des systèmes de sécurité fonctionnelle, des variateurs et de l'automatisme en général, il s'agit par exemple de termes tels que *sécurité*, *fonction de sécurité*, *état sécurisé*, *défaut*, *réinitialisation de défaut*, *dysfonctionnement*, *panne*, *erreur*, *message d'erreur*, *dangereux*, etc.

Ces normes incluent notamment :

Norme	Description
IEC 61131-2:2007	Automates programmables, partie 2 : Spécifications et essais des équipements.
ISO 13849-1:2023	Sécurité des machines : Composants liés à la sécurité dans les systèmes de commande. Principes généraux de conception
EN 61496-1:2013	Sécurité des machines : Equipement de protection électrosensible. Partie 1 : Exigences générales et tests.
ISO 12100:2010	Sécurité des machines - Principes généraux de conception - Appréciation du risque et réduction du risque
EN 60204-1:2006	Sécurité des machines - Equipement électrique des machines - Partie 1 : exigences générales
ISO 14119:2013	Sécurité des machines - Dispositifs de verrouillage associés à des protecteurs - Principes de conception et de choix
ISO 13850:2015	Sécurité des machines - Fonction d'arrêt d'urgence - Principes de conception
IEC 62061:2021	Sécurité des machines - Sécurité fonctionnelle des systèmes de commande électrique, électronique et électronique programmables relatifs à la sécurité
IEC 61508-1:2010	Sécurité fonctionnelle des systèmes électriques, électroniques et électroniques programmables liés à la sécurité : Exigences générales.
IEC 61508-2:2010	Sécurité fonctionnelle des systèmes électriques, électroniques et électroniques programmables liés à la sécurité : Exigences concernant la sécurité fonctionnelle des systèmes électriques, électroniques et électroniques programmables liés à la sécurité.
IEC 61508-3:2010	Sécurité fonctionnelle des systèmes électriques, électroniques et électroniques programmables liés à la sécurité : Configuration logicielle requise.
IEC 61784-3:2021	Réseaux de communication industriels - Profils - Partie 3 : Bus de terrain liés à la sécurité fonctionnelle - Règles générales et définitions de profil.
2006/42/EC	Directive Machines
2014/30/EU	Directive sur la compatibilité électromagnétique
2014/35/EU	Directive sur les basses tensions

De plus, des termes utilisés dans le présent document peuvent provenir d'autres normes telles que :

Norme	Description
Série IEC 60034	Machines électriques rotatives
Série IEC 61800	Entraînements électriques de puissance à vitesse variable
Série IEC 61158	Communications numériques pour les systèmes de mesure et de commande – Bus de terrain utilisés dans les systèmes de commande industriels

Enfin, le terme *zone de fonctionnement* peut être utilisé dans le contexte de la description de dangers spécifiques et a la même signification que *zone à risque* ou *zone dangereuse* dans la directive *Machines (2006/42/EC)* et *ISO 12100:2010*.

**NOTE:** Les normes susmentionnées peuvent s'appliquer ou pas aux produits cités dans la présente documentation. Pour plus d'informations sur chacune des normes applicables aux produits décrits dans le présent document, consultez les tableaux de caractéristiques de ces références de produit.



---

# Vue d'ensemble des modules d'E/S analogiques TM3

## Contenu de cette partie

Description des modules d'E/S analogiques TM3.....	14
Installation des modules d'E/S analogiques TM3 .....	20

# Description des modules d'E/S analogiques TM3

## Contenu de ce chapitre

Description générale.....	14
Description physique .....	18
Accessoires .....	19

## Description générale

### Introduction

La gamme des modules d'extension d'E/S analogiques TM3 comprend :

- Modules d'entrée
- Modules de sortie
- Modules d'E/S mixtes

Selon la référence, les modules d'extension d'E/S analogiques TM3 sont équipés de :

- Borniers à vis débrochables
- Borniers à ressort débrochables

## Modules d'entrées analogiques TM3

Le tableau ci-après répertorie les modules d'extension d'entrées analogiques TM3, avec la résolution, le type de voie, la tension nominale, l'intensité nominale et le type de bornier correspondants :

Référence	Résolution	Voies	Type de voie	Mode	Type de bornier / Pas
TM3AI2H, page 40	16 bits ou 15 bits + signe	2	entrées	0 à 10 VCC -10 à +10 VCC 0 à 20 mA 4 à 20 mA	Bornier à vis débrochable / 5,08 mm
TM3AI2HG, page 40	16 bits ou 15 bits + signe	2	entrées	0 à 10 VCC -10 à +10 VCC 0 à 20 mA 4 à 20 mA	Bornier à ressort débrochable / 5,08 mm
TM3AI4, page 45	12 bits ou 11 bits + signe	4	entrées	0 à 10 VCC -10 à +10 VCC 0 à 20 mA 4 à 20 mA	Bornier à vis débrochable / 3,81 mm
TM3AI4G, page 45	12 bits ou 11 bits + signe	4	entrées	0 à 10 VCC -10 à +10 VCC 0 à 20 mA 4 à 20 mA	Borniers à ressort débrochables / 3,81 mm
TM3AI8, page 50	12 bits ou 11 bits + signe	8	entrées	0 à 10 VCC -10 à +10 VCC 0 à 20 mA 4 à 20 mA 0 à 20 mA étendu 4 à 20 mA étendu	Bornier à vis débrochable / 3,81 mm
TM3AI8G, page 50	12 bits ou 11 bits + signe	8	entrées	0 à 10 VCC -10 à +10 VCC 0 à 20 mA 4 à 20 mA 0 à 20 mA étendu 4 à 20 mA étendu	Borniers à ressort débrochables / 3,81 mm
TM3TI4, page 55	16 bits ou 15 bits + signe	4	entrées	0 à 10 VCC -10 à +10 VCC 0 à 20 mA 4 à 20 mA Thermocouple PT100/1000 NI100/1000	Bornier à vis débrochable / 3,81 mm

Référence	Résolution	Voies	Type de voie	Mode	Type de bornier / Pas
TM3TI4G, page 55	16 bits ou 15 bits + signe	4	entrées	0 à 10 VCC -10 à +10 VCC 0 à 20 mA 4 à 20 mA Thermocouple PT100/1000 NI100/1000	Borniers à ressort débrochables / 3,81 mm
TM3TI4D, page 61	16 bits ou 15 bits + signe	4	entrées	Thermocouple	Bornier à vis débrochable / 3,81 mm
TM3TI4DG, page 61	16 bits ou 15 bits + signe	4	entrées	Thermocouple	Borniers à ressort débrochables / 3,81 mm
TM3TI8T, page 67	16 bits ou 15 bits + signe	8	entrées	Thermocouple NTC/PTC Ohmmètre	Bornier à vis débrochable / 3,81 mm
TM3TI8TG, page 67	16 bits ou 15 bits + signe	8	entrées	Thermocouple NTC/PTC Ohmmètre	Borniers à ressort débrochables / 3,81 mm

## Modules de sorties analogiques TM3

Le tableau ci-après présente les modules de sorties analogiques TM3 avec la résolution, le type de voie, la tension et l'intensité nominales et le type de bornier correspondants :

Référence	Résolution	Voies	Type de voie	Mode	Type de bornier / Pas
TM3AQ2, page 74	12 bits ou 11 bits + signe	2	Sorties	0 à 10 VCC -10 à +10 VCC 0 à 20 mA 4 à 20 mA	Bornier à vis débrochable / 5,08 mm
TM3AQ2G, page 74	12 bits ou 11 bits + signe	2	Sorties	0 à 10 VCC -10 à +10 VCC 0 à 20 mA 4 à 20 mA	Bornier à ressort débrochable / 5,08 mm
TM3AQ4, page 79	12 bits ou 11 bits + signe	4	sorties	0 à 10 VCC -10 à +10 VCC 0 à 20 mA 4 à 20 mA	Bornier à vis débrochable / 5,08 mm
TM3AQ4G, page 79	12 bits ou 11 bits + signe	4	sorties	0 à 10 VCC -10 à +10 VCC 0 à 20 mA 4 à 20 mA	Bornier à ressort débrochable / 5,08 mm



## Modules d'E/S mixtes analogiques TM3

Le tableau ci-après présente les modules d'E/S mixtes analogiques TM3 avec la résolution, le type de voie, la tension nominale, l'intensité nominale et le type de bornier correspondants :

Référence	Résolution	Voies	Type de voie	Mode	Type de bornier / Pas
TM3AM6, page 85	12 bits ou 11 bits + signe	4	entrées	0 à 10 VCC	Bornier à vis débrochable / 3,81 mm
		2	sorties	-10 à +10 V CC 0 à 20 mA 4 à 20 mA	
TM3AM6G, page 85	12 bits ou 11 bits + signe	4	entrées	0 à 10 VCC	Bornier à ressort débrochable / 3,81 mm
		2	sorties	-10 à +10 V CC 0 à 20 mA 4 à 20 mA	
TM3TM3, page 91	16 bits ou 15 bits + signe	2	entrées	0 à 10 VCC -10 à +10 V CC 0 à 20 mA 4 à 20 mA Thermocouple PT100/1000 NI100/1000	Bornier à vis débrochable / 5,08 mm
	12 bits ou 11 bits + signe	1	sorties	0 à 10 VCC -10 à +10 V CC 0 à 20 mA 4 à 20 mA	
TM3TM3G, page 91	16 bits ou 15 bits + signe	2	entrées	0 à 10 VCC -10 à +10 V CC 0 à 20 mA 4 à 20 mA Thermocouple PT100/1000 NI100/1000	Bornier à ressort débrochable / 5,08 mm
	12 bits ou 11 bits + signe	1	sorties	0 à 10 VCC -10 à +10 V CC 0 à 20 mA 4 à 20 mA	

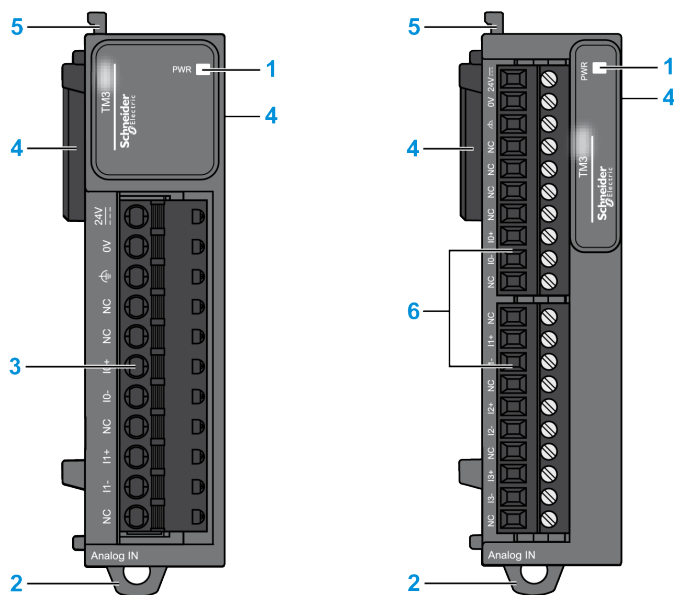
# Description physique

## Introduction

Cette section décrit les caractéristiques physiques des modules d'extension analogiques TM3. Selon leur référence, ces modules prennent en charge un bornier débrochable à vis ou à ressort.

## Modules d'E/S analogiques TM3 avec bornier à vis ou à ressort débrochable

La figure suivante présente les principaux éléments des modules d'extension analogiques TM3 avec bornier à vis ou à ressort débrochable :



Ce tableau décrit les principaux éléments des modules d'extension TM3 présentés ci-avant :

N°	Description	Section à consulter
1	Voyant d'alimentation	–
2	Système de verrouillage encliquetable pour rail oméga (DIN) de 35 mm (1,38 po.)	Rail oméga (DIN), page 26
3	Bornier débrochable (à ressort)	Règles relatives aux borniers à ressort débrochables, page 35
4	Connecteur d'extension pour bus d'E/S TM3 (un de chaque côté)	–
5	Système de fixation au module précédent.	–
6	Bornier débrochable (à vis)	Règles relatives aux borniers à vis débrochables, page 34

# Accessoires

## Présentation

Cette section décrit les accessoires.

## Accessoires

Référence	Description	Utilisation	Quantité
TMAT2MSET	Ensemble de 8 borniers à vis débrochables : <ul style="list-style-type: none"> <li>4 borniers à vis débrochables (pas de 3,81 mm) à 11 bornes pour les entrées/sorties</li> <li>4 borniers à vis débrochables (pas de 3,81 mm) à 10 bornes pour les entrées/sorties</li> </ul>	Connexion des E/S de module	1
TMAT2MSETG	Ensemble de 8 borniers à ressort débrochables : <ul style="list-style-type: none"> <li>4 borniers à ressort débrochables (pas de 3,81 mm) à 11 bornes pour les entrées/sorties</li> <li>4 borniers à ressort débrochables (pas de 3,81 mm) à 10 bornes pour les entrées/sorties</li> </ul>		
NSYTRAAB35	Supports d'extrémité	Fixation du contrôleur logique ou du module récepteur et de leurs modules d'extension sur un rail oméga (DIN).	
TMAM2	Kit de montage	Montage du contrôleur et des modules d'E/S directement sur un panneau plat vertical.	
TM200RSRCEMC	Bride de fixation du blindage	Montage et raccordement de la terre au blindage de câble.	Jeu de 25

Pour les rails oméga (DIN), voir Rail oméga (DIN), page 26.

# Installation des modules d'E/S analogiques TM3

## Contenu de ce chapitre

Règles générales de mise en oeuvre des modules d'E/S analogiques  
 TM3 ..... 20  
 Installation des modules d'E/S analogiques TM3 ..... 23  
 Caractéristiques électriques des modules d'E/S analogiques TM3 ..... 32

## Règles générales de mise en oeuvre des modules d'E/S analogiques TM3

### Caractéristiques d'environnement

#### Exigences relatives au boîtier

Les composants des modules d'extension TM3 sont conçus selon les exigences relatives aux équipements industriels de Zone B, Classe A selon la publication 11 des normes CEI/CISPR. S'ils sont utilisés dans des environnements autres que ceux décrits dans ces normes ou dans des environnements qui ne respectent pas les spécifications de ce manuel, la compatibilité électromagnétique peut être réduite en présence d'interférences rayonnées et/ou conduites.

Tous les composants des modules d'extension TM3 sont conformes aux exigences du label CE (Communauté européenne) pour les équipements ouverts tels que définis par la norme IEC/EN 61131-2. Vous devez les installer dans un boîtier conçu pour des conditions environnementales spécifiques et pour limiter au maximum les possibilités de contact non intentionnel avec des tensions dangereuses. Utilisez un boîtier en métal pour améliorer l'immunité électromagnétique des composants des modules d'extension TM3. Utilisez un boîtier avec mécanisme de verrouillage pour éviter tout accès non autorisé.

### Caractéristiques d'environnement

Tous les composants des modules d'extension TM3 sont électriquement isolés entre le circuit électronique interne et les voies d'entrée/sortie. Cet équipement satisfait aux exigences CE, comme l'indique le tableau ci-dessous. Il est conçu pour être utilisé dans un environnement industriel à degré de pollution 2.

<b>⚠ AVERTISSEMENT</b>
<b>FONCTIONNEMENT IMPREVU DE L'EQUIPEMENT</b>
Ne dépassez pas les valeurs nominales indiquées dans les tableaux des caractéristiques d'environnement et électriques.
<b>Le non-respect de ces instructions peut provoquer la mort, des blessures graves ou des dommages matériels.</b>

Le tableau suivant présente les caractéristiques environnementales générales :

Caractéristique	Spécification minimum	Plage testée	
Norme respectée	IEC/EN 61131-2	–	
Température ambiante de fonctionnement	–	Installation horizontale	-10 à 55 °C (14 à 131 °F)
	–	Installation verticale	-10 à 35 °C (14 à 95 °F)
Température de stockage	–	-25 à 70 °C (-13 à 158 °F)	
Humidité relative	–	Transport et stockage	10 à 95 % (sans condensation)
		Fonctionnement	10 à 95 % (sans condensation)
Degré de pollution	IEC/EN 60664-1	2	
Degré de protection	IEC/EN 61131-2	IP20	
Immunité contre la corrosion	–	Atmosphère exempte de tout gaz corrosif	
Altitude de fonctionnement	–	0 à 2000 m (0 à 6560 pi.)	
Altitude de stockage	–	0 à 3000 m (0 à 9843 pi.)	
Résistance aux vibrations	IEC/EN 61131-2	Montage sur panneau ou sur rail oméga (DIN)	Amplitude fixe de 10 mm (0,39 po.) entre 5 et 8,7 Hz 29,4 m/s <sup>2</sup> (96,45 pi./s <sup>2</sup> ) (3 g <sub>n</sub> ) d'accélération fixe entre 8,7 et 150 Hz
Résistance aux chocs mécaniques	–	147 m/s <sup>2</sup> (482,28 pi./s <sup>2</sup> ) (15 g <sub>n</sub> ) pendant 11 ms	
<p><b>NOTE:</b> Les plages testées peuvent indiquer des valeurs excédant celles de la norme IEC. Toutefois, nos normes internes définissent les contraintes nécessaires pour les environnements industriels. Dans tous les cas, la spécification minimale (si indiquée) est mémorisée.</p>			

## Sensibilité électromagnétique

Les composants des modules d'extension TM3 sont conformes aux spécifications relatives à la sensibilité électromagnétique, indiquées dans le tableau suivant :

Caractéristique	Spécification minimum	Plage testée		
Décharge électrostatique	IEC/EN 61000-4-2	8 kV (décharge dans l'air) 4 kV (décharge de contact)		
Champ électromagnétique rayonné	IEC/EN 61000-4-3	10 V/m (80 à 1 000 MHz) 3 V/m (1,4 à 2 GHz) 1 V/m (2 à 3 GHz)		
Champ magnétique	IEC/EN 61000-4-8	30 A/m 50 Hz, 60 Hz		
Salve transitoire rapide	IEC/EN 61000-4-4	–	MC <sup>1</sup> et MD <sup>2</sup>	
		Lignes d'alimentation CA/CC	–	
		Sorties relais	–	
		E/S 24 VCC	–	
		E/S analogiques	1 kV	
		Ligne de communication	–	
Protection contre les surtensions	IEC/EN 61000-4-5 IEC/EN 61131-2	–	MC <sup>1</sup>	MD <sup>2</sup>
		Lignes d'alimentation CC	1 kV	0,5 kV
		Lignes d'alimentation CA	–	–
		Sorties relais	–	–
		E/S 24 VCC	1 kV	–
		Câble blindé (entre le blindage et la terre)	1 kV	–
Champ électromagnétique induit	IEC/EN 61000-4-6	10 Veff (0,15 à 80 MHz)		
Émissions conduites	CEI 61000-6-4	Ligne d'alimentation CA :		
		<ul style="list-style-type: none"> <li>• 0,15 à 0,5 MHz : 79 dBµV/m QP / 66 dBµV/m AV</li> <li>• 0,5 à 300 MHz : 73 dBµV/m QP / 60 dBµV/m AV</li> </ul>		
Émissions rayonnées	CEI 61000-6-4	Ligne d'alimentation CA/CC :		
		<ul style="list-style-type: none"> <li>• 10 à 150 kHz : 120 à 69 dBµV/m QP</li> <li>• 150 à 1 500 kHz : 79 à 63 dBµV/m QP</li> <li>• 1,5 à 30 MHz : 63 dBµV/m QP</li> </ul>		
Émissions rayonnées	CEI 61000-6-4	30 à 230 MHz : 40 dBµV/m QP 230 à 1 000 MHz : 47 dBµV/m QP		
<b>1</b> Mode commun <b>2</b> Mode différentiel <b>NOTE:</b> Les plages testées peuvent indiquer des valeurs excédant celles de la norme IEC. Toutefois, nos normes internes définissent les contraintes nécessaires pour les environnements industriels. Dans tous les cas, la spécification minimale (si indiquée) est mémorisée.				

## Certifications et normes

### Introduction

Pour plus d'informations sur les certifications et la conformité aux normes, rendez-vous sur le site [www.se.com](http://www.se.com).

Pour plus d'informations sur la conformité des produits aux normes environnementales (RoHS, REACH, PEP, EOLI, etc.), consultez le site [www.se.com/green-premium](http://www.se.com/green-premium).

## Installation des modules d'E/S analogiques TM3

### Exigences d'installation et de maintenance

#### Avant de commencer

Lisez attentivement ce chapitre avant de commencer l'installation de votre système.

L'utilisation et l'application des informations contenues dans le présent document nécessitent une expertise dans la conception et la programmation de systèmes de contrôle automatisés. Il n'y a que vous, l'utilisateur, le constructeur ou l'intégrateur de la machine qui êtes pleinement conscients de l'ensemble des conditions et des facteurs présents pendant l'installation, la configuration, l'exploitation et la maintenance de la machine ou du processus, et qui êtes donc en mesure de déterminer quels automatismes et équipements de sécurité et d'interverrouillage associés peuvent être efficacement et correctement utilisés. En choisissant les équipements d'automatisation et de contrôle et tout autre équipement ou logiciel associé pour une application spécifique, vous devez également tenir compte des normes et/ou réglementations locales, régionales ou nationales en vigueur.

Portez une attention particulière à la conformité à toutes les informations relatives à la sécurité, aux différentes exigences électriques et aux normes applicables à votre machine ou processus.

#### Débranchement de l'alimentation

Tous les modules et les options doivent être assemblés et installés avant l'installation du système de contrôle sur un rail, une plaque de montage ou dans un panneau. Retirez le système de contrôle du rail de montage, de la plaque de montage ou du panneau avant de démonter l'équipement.

### DANGER

#### **RISQUE DE CHOC ELECTRIQUE, D'EXPLOSION OU D'ECLAIR D'ARC**

- Coupez toutes les alimentations de tous les équipements, y compris les équipements connectés, avant de retirer les caches ou les portes d'accès, ou avant d'installer ou de retirer des accessoires, matériels, câbles ou fils, sauf dans les cas de figure spécifiquement indiqués dans le guide de référence du matériel approprié à cet équipement.
- Utilisez toujours un appareil de mesure de tension réglé correctement pour vous assurer que l'alimentation est coupée conformément aux indications.
- Remettez en place et fixez tous les caches de protection, accessoires, matériels, câbles et fils et vérifiez que l'appareil est bien relié à la terre avant de le remettre sous tension.
- N'utilisez que la tension indiquée pour faire fonctionner cet équipement et les produits associés.

**Le non-respect de ces instructions provoquera la mort ou des blessures graves.**

## Considérations relatives à la programmation

### ⚠ AVERTISSEMENT

#### FONCTIONNEMENT IMPREVU DE L'EQUIPEMENT

- N'utilisez que le logiciel approuvé par Schneider Electric pour faire fonctionner cet équipement.
- Mettez à jour votre programme d'application chaque fois que vous modifiez la configuration matérielle physique.

**Le non-respect de ces instructions peut provoquer la mort, des blessures graves ou des dommages matériels.**

## Environnement d'utilisation

Outre les **caractéristiques d'environnement**, consultez les **informations relatives au produit** au début du présent document pour obtenir des informations importantes concernant l'installation de ce produit en zones dangereuses.

### ⚠ AVERTISSEMENT

#### FONCTIONNEMENT IMPREVU DE L'EQUIPEMENT

Installez et utilisez cet équipement conformément aux conditions décrites dans les caractéristiques d'environnement.

**Le non-respect de ces instructions peut provoquer la mort, des blessures graves ou des dommages matériels.**

## Consignes relatives à l'installation

### ⚠ AVERTISSEMENT

#### FONCTIONNEMENT IMPREVU DE L'EQUIPEMENT

- En cas de risques de lésions corporelles ou de dommages matériels, utilisez les verrous de sécurité appropriés.
- Installez et utilisez cet équipement dans une armoire correspondant à l'environnement cible et sécurisée par un mécanisme de verrouillage à clé ou à outil.
- L'alimentation des capteurs ou actionneurs ne doit servir qu'à alimenter les capteurs et actionneurs connectés au module.
- Les circuits d'alimentation et de sortie doivent être câblés et protégés par fusibles, conformément aux exigences des réglementations locales et nationales concernant l'intensité et la tension nominales de l'équipement.
- N'utilisez pas cet équipement dans des fonctions d'automatisme de sécurité, sauf s'il s'agit d'un équipement de sécurité fonctionnelle conforme aux réglementations et normes applicables.
- Cet équipement ne doit être ni démonté, ni réparé, ni modifié.
- Ne raccordez aucun fil à des connexions réservées, inutilisées ou portant la mention No Connection (N.C.).

**Le non-respect de ces instructions peut provoquer la mort, des blessures graves ou des dommages matériels.**

**NOTE:** Les types de fusibles JDYX2 et JDYX8 sont homologués cULus.



## Instructions d'installation

### Introduction

L'assemblage des modules d'extension TM3 s'effectue en les raccordant à un Logic Controller ou un module récepteur.

Le Logic Controller ou le module récepteur et les modules d'extension associés peuvent être installés sur un rail oméga (DIN).

### Position de montage et dégagements minimum

La position de montage et les dégagements minimum des modules d'extension doivent être conformes aux règles définies pour le matériel correspondant. Consultez le *chapitre Installation* dans le guide de référence du *matériel de votre contrôleur*.

#### ⚠ AVERTISSEMENT

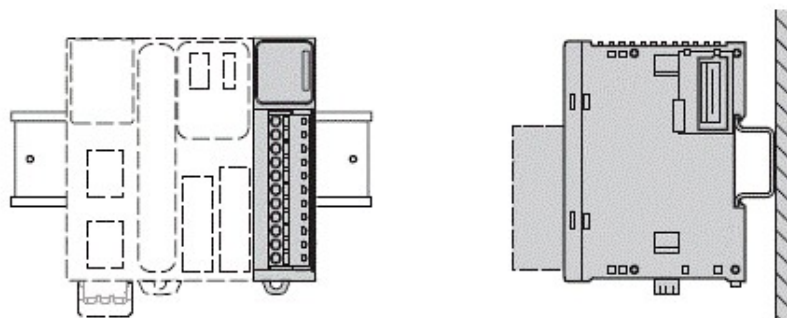
##### FONCTIONNEMENT IMPREVU DE L'EQUIPEMENT

- Placez les périphériques dégageant le plus de chaleur en haut de l'armoire et assurez-vous que la ventilation est adéquate.
- Évitez de placer cet équipement à côté ou au-dessus d'appareils pouvant entraîner une surchauffe.
- Installez l'équipement dans un endroit présentant les dégagements minimum par rapport à toutes les structures et tous les équipements adjacents, conformément aux instructions de ce document.
- Installez tous les équipements conformément aux spécifications fournies dans la documentation correspondante.

**Le non-respect de ces instructions peut provoquer la mort, des blessures graves ou des dommages matériels.**

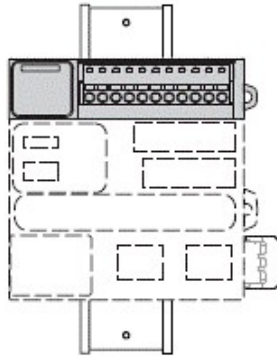
### Position de montage correcte

Pour optimiser le fonctionnement, les modules d'E/S analogiques TM3 doivent être montés horizontalement sur un plan vertical, comme le montre la figure ci-après :



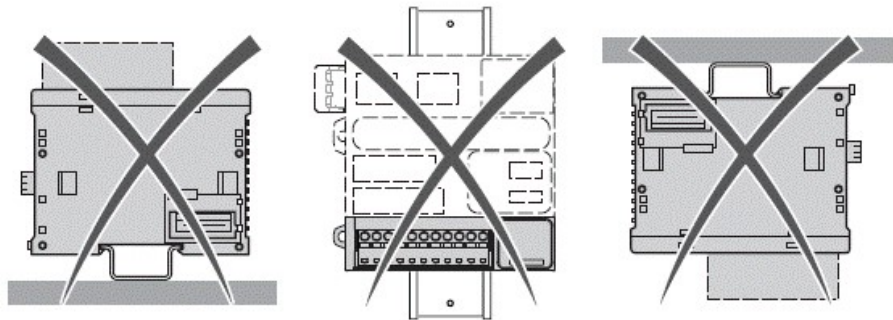
## Position de montage acceptable

Les modules d'E/S analogiques TM3 peuvent également être montés verticalement sur un plan vertical comme illustré ci-après :



## Positions de montage incorrectes

Les modules d'E/S analogiques TM3 doivent être positionnés comme indiqué sur la figure Position de montage correcte, page 25. Les figures ci-après montrent des positions de montage incorrectes :



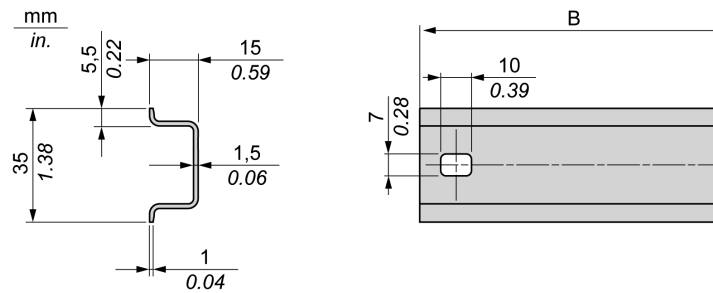
## Rail oméga (DIN)

### Dimensions du rail oméga (DIN)

Vous pouvez monter le contrôleur ou le récepteur ainsi que leurs extensions sur un rail oméga (DIN) de 35 mm (1,38 po.). Ce rail peut être fixé à une surface de montage lisse, suspendu à un rack EIA ou monté dans une armoire NEMA.

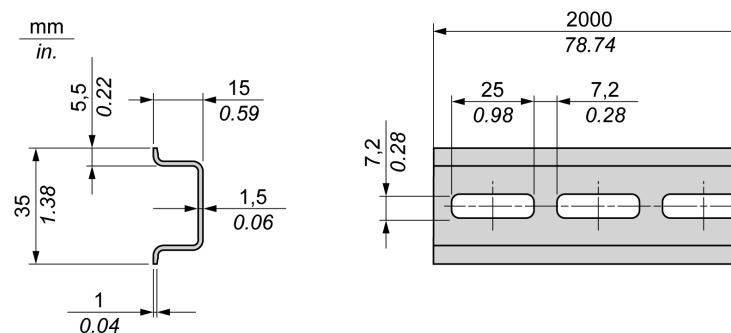
## Rails oméga (DIN) symétriques

L'illustration et le tableau ci-dessous indiquent les références des rails oméga (DIN) destinés aux produits à montage mural :



Référence	Type	Perforé	Longueur du rail (B)
NSYS DR50A	A	A chaque extrémité	450 mm (17,71 po.)
NSYS DR60A	A	A chaque extrémité	550 mm (21,65 po.)
NSYS DR80A	A	A chaque extrémité	750 mm (29,52 po.)
NSYS DR100A	A	A chaque extrémité	950 mm (37,40 po.)

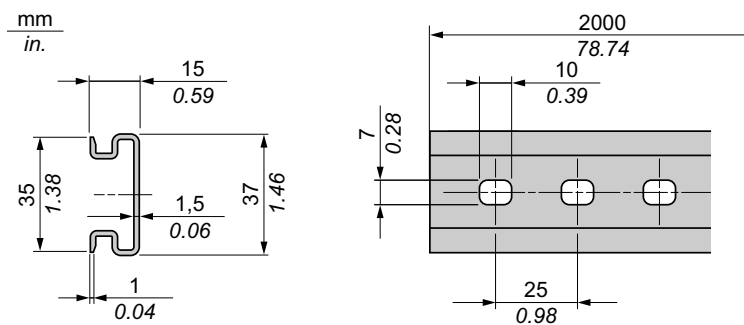
L'illustration et le tableau ci-après indiquent les références des rails oméga (DIN) symétriques de 2000 mm (78,74 po.) :



Référence	Type	Perforé	Longueur du rail
NSYS DR200	A	Non	2000 mm (78,74 po.)
NSYS DR200D	A	Oui	

## Rails oméga (DIN) à double profilé

L'illustration et le tableau suivants indiquent les références des rails oméga (DIN) à double profilé de 2000 mm (78,74 po.) :



Référence	Type	Perforé	Longueur du rail
NSYDPR200	-	Non	2000 mm (78,74 po.)
NSYDPR200D	-	Oui	

# Assemblage d'un module à un contrôleur ou un module récepteur

## Introduction

Cette section explique comment assembler un module d'extension à un contrôleur, un module récepteur ou d'autres modules.

### **⚠️ DANGER**

#### **RISQUE DE CHOC ELECTRIQUE, D'EXPLOSION OU D'ECLAIR D'ARC**

- Coupez toutes les alimentations de tous les équipements, y compris les équipements connectés, avant de retirer les caches ou les portes d'accès, ou avant d'installer ou de retirer des accessoires, matériels, câbles ou fils, sauf dans les cas de figure spécifiquement indiqués dans le guide de référence du matériel approprié à cet équipement.
- Utilisez toujours un appareil de mesure de tension réglé correctement pour vous assurer que l'alimentation est coupée conformément aux indications.
- Remettez en place et fixez tous les caches de protection, accessoires, matériels, câbles et fils et vérifiez que l'appareil est bien relié à la terre avant de le remettre sous tension.
- N'utilisez que la tension indiquée pour faire fonctionner cet équipement et les produits associés.

**Le non-respect de ces instructions provoquera la mort ou des blessures graves.**

Après avoir connecté de nouveaux modules au contrôleur (directement ou via un émetteur/récepteur), mettez à jour et téléchargez à nouveau le programme d'application avant de remettre le système en service. Si vous ne mettez pas à jour le programme d'application pour qu'il prenne en compte les nouveaux modules, l'E/S située sur le bus d'extension risque de ne plus fonctionner normalement.

### **⚠️ AVERTISSEMENT**

#### **FONCTIONNEMENT IMPREVU DE L'EQUIPEMENT**

- N'utilisez que le logiciel approuvé par Schneider Electric pour faire fonctionner cet équipement.
- Mettez à jour votre programme d'application chaque fois que vous modifiez la configuration matérielle physique.

**Le non-respect de ces instructions peut provoquer la mort, des blessures graves ou des dommages matériels.**

## Assemblage d'un module à un contrôleur ou un module récepteur


La procédure suivante explique comment assembler un contrôleur ou un module récepteur à un module :

Etape	Action
1	Coupez l'alimentation et démontez tous les assemblages d'E/S du contrôleur sur le rail DIN.
2	Retirez l'autocollant du connecteur d'extension du contrôleur ou du module installé le plus à l'extérieur.
3	Vérifiez que le système de verrouillage, page 18 du nouveau module est en position relevée.
4	Alignez le connecteur de bus interne situé sur le côté gauche du module avec le connecteur de bus interne situé sur le côté droit du contrôleur, du module récepteur ou du module d'extension.
5	Poussez le nouveau module contre le contrôleur, le module récepteur ou le module d'extension jusqu'à ce qu'il soit bien en place.
6	Abaissez le système de verrouillage, page 18 situé en haut du nouveau module pour fixer ce dernier sur le contrôleur, le module récepteur ou le module d'extension installé précédemment.

## Désassembler un module d'un contrôleur ou d'un module récepteur

### Introduction

Cette section explique comment désassembler un module d'un contrôleur ou d'un module récepteur.


**DANGER**

**RISQUE DE CHOC ELECTRIQUE, D'EXPLOSION OU D'ECLAIR D'ARC**

- Coupez toutes les alimentations de tous les équipements, y compris les équipements connectés, avant de retirer les caches ou les portes d'accès, ou avant d'installer ou de retirer des accessoires, matériels, câbles ou fils, sauf dans les cas de figure spécifiquement indiqués dans le guide de référence du matériel approprié à cet équipement.
- Utilisez toujours un appareil de mesure de tension réglé correctement pour vous assurer que l'alimentation est coupée conformément aux indications.
- Remettez en place et fixez tous les caches de protection, accessoires, matériels, câbles et fils et vérifiez que l'appareil est bien relié à la terre avant de le remettre sous tension.
- N'utilisez que la tension indiquée pour faire fonctionner cet équipement et les produits associés.

**Le non-respect de ces instructions provoquera la mort ou des blessures graves.**

## Désassembler un module d'un contrôleur ou d'un module récepteur

La procédure suivante explique comment désassembler un module d'un contrôleur ou d'un module récepteur :

Etape	Action
1	Coupez toute l'alimentation du système de commande.
2	Démontez le contrôleur et les modules du rail de montage.
3	Relevez le dispositif de verrouillage, page 18 situé dans la partie inférieure du module pour le dégager du contrôleur ou du module récepteur.
4	Retirez le module du contrôleur ou du module récepteur.

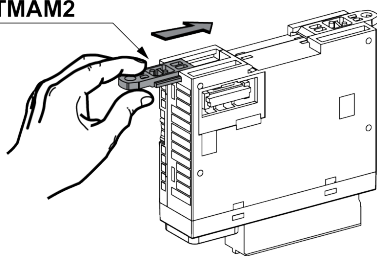
## Montage direct sur panneau

### Présentation

Cette section indique comment installer le module d'extension TM3 à l'aide du kit de montage sur panneau. Elle décrit également la position des trous de montage pour tous les modules.

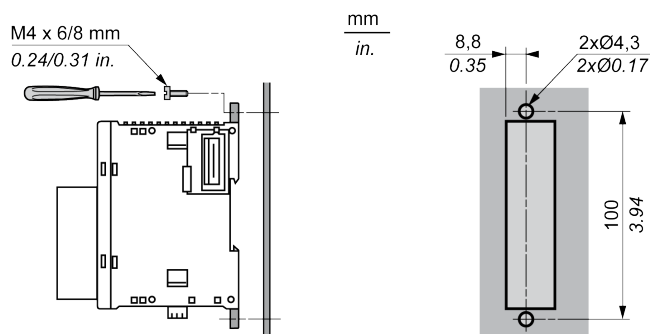
### Installation du kit de montage sur panneau

La procédure ci-dessous indique comment installer une barrette de montage :

Etape	Action
1	<p>Insérez la barrette de montage TMAM2 dans l'emplacement situé sur la partie supérieure du module.</p> 

### Position des trous de montage

Le schéma suivant représente les trous de montage pour TM3 avec 2, 4 et 8 voies d'E/S à vis ou ressort :



## Caractéristiques électriques des modules d'E/S analogiques TM3

### Bonnes pratiques en matière de câblage

#### Présentation

Cette section présente les consignes de câblage et les bonnes pratiques à respecter avec le système TM3.



**⚠ ⚠ DANGER****RISQUE DE CHOC ELECTRIQUE, D'EXPLOSION OU D'ECLAIR D'ARC**

- Coupez toutes les alimentations de tous les équipements, y compris les équipements connectés, avant de retirer les caches ou les portes d'accès, ou avant d'installer ou de retirer des accessoires, matériels, câbles ou fils, sauf dans les cas de figure spécifiquement indiqués dans le guide de référence du matériel approprié à cet équipement.
- Utilisez toujours un appareil de mesure de tension réglé correctement pour vous assurer que l'alimentation est coupée conformément aux indications.
- Remettez en place et fixez tous les caches de protection, accessoires, matériels, câbles et fils et vérifiez que l'appareil est bien relié à la terre avant de le remettre sous tension.
- N'utilisez que la tension indiquée pour faire fonctionner cet équipement et les produits associés.

**Le non-respect de ces instructions provoquera la mort ou des blessures graves.**

**⚠ AVERTISSEMENT****PERTE DE CONTROLE**

- Réalisez une analyse des modes de défaillance et de leurs effets (FMEA) ou une analyse de risques équivalente sur l'application et appliquez les contrôles de prévention et de détection appropriés avant la mise en œuvre.
- Prévoyez un état de repli pour les événements ou séquences de commande indésirables.
- Le cas échéant, prévoyez des chemins de commande séparés et redondants.
- Définissez les paramètres appropriés, notamment pour les limites.
- Examinez les conséquences des retards de transmission et prenez les mesures correctives nécessaires.
- Examinez les conséquences des interruptions de la liaison de communication et prenez des mesures correctives nécessaires.
- Prévoyez des chemins indépendants pour les fonctions de commande critiques (arrêt d'urgence, dépassement de limites, conditions d'erreur, etc.) en fonction de votre évaluation des risques ainsi que des réglementations et consignes applicables.
- Appliquez les réglementations et les consignes locales de sécurité et de prévention des accidents.<sup>1</sup>
- Testez chaque mise en œuvre d'un système pour vérifier son bon fonctionnement avant de le mettre en service.

**Le non-respect de ces instructions peut provoquer la mort, des blessures graves ou des dommages matériels.**

<sup>1</sup> Pour plus d'informations, consultez le document NEMA ICS 1.1 (dernière édition), *Safety Guidelines for the Application, Installation, and Maintenance of Solid State Control* (Directives de sécurité pour l'application, l'installation et la maintenance de commande statique) et le document NEMA ICS 7.1 (dernière édition), *Safety Standards for Construction and Guide for Selection, Installation, and Operation of Adjustable-Speed Drive Systems* (Normes de sécurité relatives à la construction et manuel de sélection, d'installation et d'exploitation de variateurs de vitesse) ou leur équivalent en vigueur dans votre pays.

## Consignes de câblage

Respectez les règles suivantes lors du câblage d'un système TM3 :

- Le câblage des E/S et de la communication doit être séparé du câblage d'alimentation. Ces deux types de câblage doivent être acheminés dans des chemins de câbles séparés.
- Vérifiez que les conditions d'utilisation et d'environnement respectent les plages spécifiées.
- Utilisez des câbles de taille appropriée, afin de respecter les exigences en matière de courant et de tension.
- Utilisez des conducteurs en cuivre.
- Utilisez des câbles blindés à paires torsadées pour les E/S analogiques et/ou rapides.
- Utilisez des câbles blindés à paires torsadées pour les réseaux et bus de terrain.

**▲ AVERTISSEMENT**

**FONCTIONNEMENT IMPREVU DE L'EQUIPEMENT**

- Utilisez des câbles blindés pour toutes les E/S rapides, les E/S analogiques et les signaux de communication.
- Reliez à la terre le blindage des câbles de toutes les E/S rapides et E/S analogiques et de tous les signaux de communication au même point<sup>1</sup>.
- Faites courir les câbles de communication et d'E/S séparément des câbles d'alimentation.

**Le non-respect de ces instructions peut provoquer la mort, des blessures graves ou des dommages matériels.**

<sup>1</sup>La mise à la terre multipoint est autorisée si les connexions sont reliées à une terre équipotentielle dimensionnée pour éviter tout endommagement des blindages de câbles, en cas de court-circuit du système d'alimentation.

**NOTE:** En surface, la température peut dépasser 60 °C (140 °F).

Conformément aux normes CEI 61010, séparez le câblage primaire (câbles connectés au secteur) du câblage secondaire (câble à très faible tension provenant des sources d'alimentation concernées). Si l'opération est impossible, une double isolation est obligatoire, sous la forme d'une conduite ou de gaines de câbles.

## Règles relatives aux borniers à vis débrochables

Les tableaux suivants décrivent les types et les sections de câble à utiliser avec un bornier à vis débrochable d'un **pas de 3,81** (E/S et alimentation) :

mm in. 9 0.35								
mm <sup>2</sup>	0.14...1.5	0.14...1.5	0.25...1.5	0.25...0.5	2 x 0.14...0.5	2 x 0.14...0.75	2 x 0.25...0.34	2 x 0.5
AWG	26...16	26...16	22...16	22...20	2 x 26...20	2 x 26...20	2 x 24...22	2 x 20

		N•m	0.28
Ø 2,5 mm (0.1 in.)		lb-in	2.48

Les tableaux suivants décrivent les types et sections de câble à utiliser avec un bornier à vis débrochable d'un **pas de 5,08** (E/S et alimentation) :

mm in. 7 0.28							
mm <sup>2</sup>	0.2...2.5	0.2...2.5	0.25...2.5	0.25...2.5	2 x 0.2...1	2 x 0.2...1.5	2 x 0.25...1
AWG	24...14	24...14	23...14	23...14	2 x 24...17	2 x 24...16	2 x 23...17

		N•m	0.49
Ø 3,5 mm (0.14 in.)		lb-in	4.34

Utilisez obligatoirement des conducteurs en cuivre.

**⚠ DANGER**

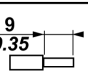

**RISQUE D'INCENDIE**

Utilisez exclusivement les sections de fil appropriées pour la capacité de courant maximum des voies d'E/S et des alimentations.

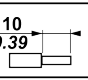
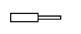

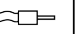
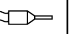
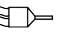
**Le non-respect de ces instructions provoquera la mort ou des blessures graves.**

## Règles relatives aux borniers à ressort débrochables

Les tableaux suivants décrivent les types et sections de câble à utiliser avec un bornier à ressort débrochable d'un pas de 3,81 (E/S et alimentation) :

$\frac{\text{mm}}{\text{in.}}$ $\frac{9}{0.35}$ 				
mm <sup>2</sup>	0.5...1.5	0.5...1.5	0.25...1.0	0.25...0.5
AWG	21...16	21...16	23...18	23...21

Les tableaux suivants décrivent les types et sections de câble à utiliser avec un bornier à ressort débrochable d'un pas de 5,08 (E/S et alimentation) :

$\frac{\text{mm}}{\text{in.}}$ $\frac{10}{0.39}$ 					
mm <sup>2</sup>	0.2...2.5	0.2...2.5	0.25...2.5	0.25...2.5	2 x 0.5...1
AWG	24...14	24...14	23...14	23...14	2 x 20...17

Utilisez exclusivement des conducteurs en cuivre.

**⚠ DANGER**

**RISQUE D'INCENDIE**

Utilisez exclusivement les sections de fil appropriées pour la capacité de courant maximum des voies d'E/S et des alimentations.

**Le non-respect de ces instructions provoquera la mort ou des blessures graves.**

Les connecteurs à insertion nulle du bornier sont conçus pour ne recevoir qu'un seul fil ou une extrémité de câble. Pour insérer deux fils sur le même connecteur, vous devez utiliser un embout double pour prévenir tout desserrage.

**⚠⚠ DANGER**

**RISQUE DE CHOC ELECTRIQUE EN RAISON DE CABLAGE NON SERRE**

N'insérez pas plus d'un fil par connecteur du bornier à ressort, sauf si vous utilisez un embout double (férule).

**Le non-respect de ces instructions provoquera la mort ou des blessures graves.**

## Caractéristiques de l'alimentation CC

### Présentation

Cette section détaille les caractéristiques de l'alimentation CC.

### Plage de tension de l'alimentation

Si la plage de tension spécifiée n'est pas maintenue, la commutation des sorties risque de ne pas s'effectuer comme prévu. Utilisez des verrous de sécurité appropriés, ainsi que des circuits de surveillance de la tension.

<b>⚠ DANGER</b>
<p><b>RISQUE D'INCENDIE</b></p> <p>Utilisez uniquement les sections de fil appropriées pour la capacité de courant maximum des voies d'E/S et des alimentations.</p> <p><b>Le non-respect de ces instructions provoquera la mort ou des blessures graves.</b></p>

<b>⚠ AVERTISSEMENT</b>
<p><b>FONCTIONNEMENT IMPRÉVU DE L'ÉQUIPEMENT</b></p> <p>Ne dépassez pas les valeurs nominales indiquées dans les tableaux des caractéristiques d'environnement et électriques.</p> <p><b>Le non-respect de ces instructions peut provoquer la mort, des blessures graves ou des dommages matériels.</b></p>

## Caractéristiques de l'alimentation CC

Les alimentations externes 24 VCC doivent être de type TBTP (très basse tension de protection), conformément à la norme IEC 61140. Ces alimentations sont isolées entre les circuits électriques d'entrée et de sortie de l'alimentation.

<b>⚠ AVERTISSEMENT</b>
<p><b>RISQUE DE SURCHAUFFE ET D'INCENDIE</b></p> <ul style="list-style-type: none"> <li>• Ne connectez pas l'équipement directement à la tension du secteur.</li> <li>• N'utilisez que des alimentations de type TBTP pour l'équipement<sup>1</sup>.</li> </ul> <p><b>Le non-respect de ces instructions peut provoquer la mort, des blessures graves ou des dommages matériels.</b></p>

<sup>1</sup> Conformément aux exigences UL (Underwriters Laboratories), l'alimentation doit également être conforme aux divers critères de NEC Class 2 et son courant doit être limité naturellement à une puissance de sortie disponible maximale inférieure à 100 VA (environ 4 A à la tension nominale), ou ne pas être limité naturellement, mais avec un dispositif de protection supplémentaire, tel qu'un disjoncteur ou un fusible conforme aux exigences de la clause 9.4 Limited-energy circuit de la norme UL 61010-1. Dans tous les cas, la limitation de courant ne doit jamais dépasser celle des caractéristiques électriques et schémas de câblage de l'équipement décrit dans la présente documentation. Dans tous les cas, l'alimentation doit être raccordée à la terre et vous devez séparer les circuits Class 2 des autres circuits. Si la capacité indiquée dans les caractéristiques électriques ou les schémas de câblage est supérieure à la limite de courant spécifiée, plusieurs alimentations Class 2 peuvent être utilisées.

## Mise à la terre des modules d'E/S analogiques TM3

### Présentation

En raison des effets des interférences électromagnétiques, les câbles transportant les signaux de communication des E/S rapides, des E/S analogiques et du bus de terrain doivent être blindés.

#### **▲ AVERTISSEMENT**

##### **FONCTIONNEMENT IMPREVU DE L'EQUIPEMENT**

- Utilisez des câbles blindés pour toutes les E/S rapides, les E/S analogiques et les signaux de communication.
- Reliez à la terre le blindage des câbles de toutes les E/S rapides et E/S analogiques et de tous les signaux de communication au même point<sup>1</sup>.
- Faites courir les câbles de communication et d'E/S séparément des câbles d'alimentation.

**Le non-respect de ces instructions peut provoquer la mort, des blessures graves ou des dommages matériels.**

<sup>1</sup>La mise à la terre multipoint est autorisée si les connexions sont reliées à une terre équipotentielle dimensionnée pour éviter tout endommagement des blindages de câbles, en cas de court-circuit du système d'alimentation.

L'utilisation de câbles blindés implique le respect des règles de câblage suivantes :

- Pour les raccordements à la terre de protection (PE), des gaines ou des conduites métalliques peuvent être utilisées sur une partie de la longueur du blindage, pourvu qu'il n'y ait aucune discontinuité de la liaison à la terre. Pour la terre fonctionnelle (FE), le blindage a pour but d'atténuer les interférences électromagnétiques et doit être continu sur toute la longueur du câble. Si la terre doit être à la fois fonctionnelle et protectrice, comme c'est souvent le cas pour les câbles de communication, le câble doit avoir un blindage continu.
- Dans la mesure du possible, séparez les câbles transportant un type de signal des câbles transportant d'autres types de signaux ou du courant.

### Raccordement des câbles blindés

Les câbles transportant les signaux de communication des E/S rapides, des E/S analogiques et du bus de terrain doivent être blindés. Ce blindage doit être fermement raccordé à la terre. Les blindages des E/S rapides et des E/S analogiques peuvent être raccordés à la terre fonctionnelle (FE) ou à la terre de protection (PE) du module d'extension TM3. Les blindages des câbles de communication de bus de terrain doivent être raccordés à la terre de protection (PE) avec une bride fixée à l'embase conductrice de l'installation.

### Terre de protection (PE) sur l'embase

La terre de protection (PE) est raccordée à l'embase conductrice par un câble de section importante, généralement un câble en cuivre tressé respectant la section maximale autorisée.

<b>⚠ AVERTISSEMENT</b>
<p><b>CONVERSIONS ANALOGIQUES INEXACTES</b></p> <p>Assurez-vous qu'un câble de terre tressé approprié est raccordé à la borne de terre du module et solidement raccordé à la connexion de terre de protection du système.</p> <p><b>Le non-respect de ces instructions peut provoquer la mort, des blessures graves ou des dommages matériels.</b></p>

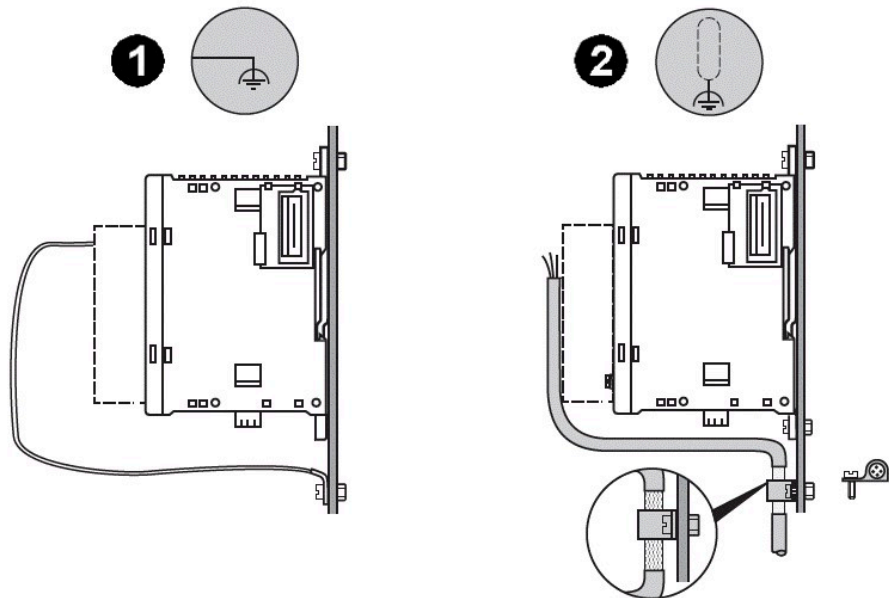
## Terre fonctionnelle (FE) sur le rail DIN

Le rail DIN de votre système TM3 est commun au plan de la terre fonctionnelle (FE) et doit être monté sur une embase conductrice.

<b>⚠ AVERTISSEMENT</b>
<p><b>FONCTIONNEMENT IMPREVU DE L'EQUIPEMENT</b></p> <p>Connectez le rail DIN à la terre fonctionnelle (FE) de votre installation.</p> <p><b>Le non-respect de ces instructions peut provoquer la mort, des blessures graves ou des dommages matériels.</b></p>

## Connexions de terre fonctionnelle (FE)

Pour raccorder la terre fonctionnelle (FE) :



Libellé	Signification	Description
1	Mise à la terre du module	Connectez le module à la borne de terre fonctionnelle (FE).
2	Mise à la terre du capteur	<p>Fixez et mettez à la terre le blindage des câbles le plus près possible du contrôleur :</p> <ol style="list-style-type: none"> <li>1. Dénudez le blindage</li> <li>2. Fixez le câble au support métallique en attachant la bride à la partie dénudée du blindage.</li> </ol> <p>Le blindage doit être serré suffisamment fort sur le support métallique pour assurer un bon contact.</p>

# Modules d'entrées analogiques TM3

## Contenu de cette partie

Module TM3AI2H/TM3AI2HG à 2 entrées .....	40
Module TM3AI4/TM3AI4G à 4 entrées .....	45
Module TM3AI8 / TM3AI8G à 8 entrées .....	50
Module TM3TI4/TM3TI4G à 4 entrées .....	55
Module TM3TI4D/TM3TI4DG à 4 entrées.....	61
Module TM3TI8T / TM3TI8TG à 8 entrées.....	67

# Module TM3AI2H/TM3AI2HG à 2 entrées

## Contenu de ce chapitre

Présentation des contrôleurs TM3AI2H / TM3AI2HG ..... 40  
 Caractéristiques des TM3AI2H / TM3AI2HG ..... 41  
 Schéma de câblage des TM3AI2H/TM3AI2HG ..... 44

## Présentation

Ce chapitre décrit les modules d'extension TM3AI2H/TM3AI2HG, leurs caractéristiques et leur raccordement aux différents capteurs.

## Présentation des contrôleurs TM3AI2H / TM3AI2HG

### Présentation

Les modules d'extension analogiques TM3AI2H (à vis) et TM3AI2HG (à ressort) sont équipés des éléments suivants :

- 2 voies de 16 bits (tension, intensité)
- Bornier à vis et à ressort débrochable

## Caractéristiques principales

Caractéristique		Valeur	
Nombre de voies d'entrée		2 entrées	
Alimentation nominale		24 VCC	
Type de signal		Tension	Courant
Plage d'entrée		0 à 10 VCC	0 à 20 mA
		-10 à +10 V CC	4 à 20 mA
Résolution		16 bits ou 15 bits + signe	
Type de connexion	TM3AI2H	Bornier à vis débrochable	
	TM3AI2HG	Bornier à ressort débrochable	
Type et longueur de câble	Type	Blindé à paires torsadées	
	Longueur	30 m (98 ft) max.	
Poids	TM3AI2H	115 g (4,05 oz)	
	TM3AI2HG	100 g (3,52 oz)	



## Voyants d'état

L'illustration suivante montre les voyants d'état :



Le tableau suivant décrit les voyants d'état :

Voyant	Couleur	Etat	Description
PWR	Vert	Allumé	Indique que le bus TM3 est sous tension.
		Eteint	Indique que le bus TM3 est hors tension.

## Caractéristiques des TM3AI2H / TM3AI2HG

### Introduction

Cette section décrit les caractéristiques générales des modules d'extension TM3AI2H / TM3AI2HG.

Voir aussi Caractéristiques environnementales, page 20.

### **▲ AVERTISSEMENT**

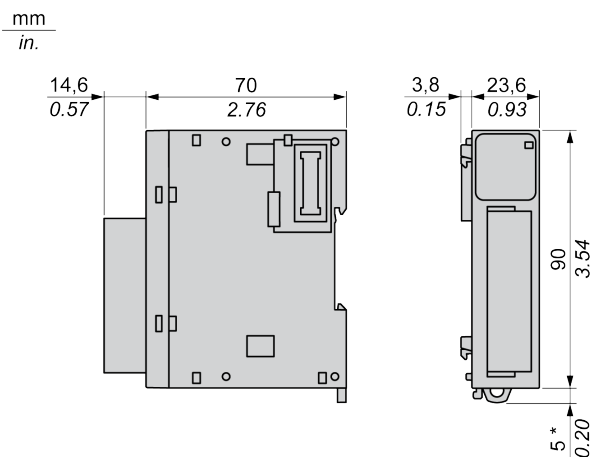
#### **FONCTIONNEMENT IMPREVU DE L'EQUIPEMENT**

Ne dépassez pas les valeurs nominales indiquées dans les tableaux des caractéristiques d'environnement et électriques.

**Le non-respect de ces instructions peut provoquer la mort, des blessures graves ou des dommages matériels.**

## Dimensions

Les schémas suivants indiquent les dimensions externes des modules d'extension TM3AI2H / TM3AI2HG :



\* 8,5 mm (0,33 po.) lorsque la bride est tirée.

## Caractéristiques générales

Caractéristiques	Valeur
Tension d'alimentation nominale	24 VCC
Plage d'alimentation	20,4...28,8 VCC
Nombre moyen d'insertions/retraits de connecteur	100 au minimum
Consommation sur le bus interne 5 VCC	30 mA (charge nulle) 30 mA (pleine charge)
Consommation sur le bus interne 24 VCC	0 mA
Consommation sur le segment 24 VCC externe	25 mA (charge nulle) 25 mA (pleine charge)

## Caractéristiques des entrées

Le tableau suivant décrit les caractéristiques des entrées des modules d'extension TM3AI2H / TM3AI2HG :

Caractéristiques		Valeur	
		Entrée de tension	Entrée de courant
Plage d'entrée		0 à 10 VCC -10 à +10 VCC	0 à 20 mA 4 à 20 mA
Impédance d'entrée		1 M $\Omega$ minimum	50 $\Omega$ maximum
Durée de l'échantillon		1 ms par voie activée	
Type d'entrée		Terminaison simple	
Mode de fonctionnement		Auto-programme	
Mode de conversion		ADC sigma delta	
Précision maxi à 25 °C (77 °F) de température ambiante		$\pm 0,1$ % de la pleine échelle	
Dérive en température		$\pm 0,006$ % de la pleine échelle	
Répétabilité après la durée de stabilisation		$\pm 0,5$ % de la pleine échelle	
Non-linéarité		$\pm 0,01$ % de la pleine échelle	
Ecart max. de l'entrée		$\pm 1,0$ % de la pleine échelle	
Résolution		16 bits ou 15 bits + signe (65 536 mots)	
Valeur d'entrée du LSB		0,153 mV (0 à 10 VCC) 0,305 mV (-10 à +10 VCC)	0,305 $\mu$ A (0 à 20 mA) 0,244 $\mu$ A (4 à 20 mA)
Type de données du programme d'application		Entre -32 768 et 32 767	
Détection de données d'entrée hors plage		Oui	
Résistance au bruit	Ecart maximum temporaire pendant les perturbations	$\pm 4$ % maximum lorsqu'une perturbation CEM est appliquée au câblage d'alimentation et d'E/S	
	Câble	Câble blindé à paire torsadée, 30 m maximum	
	Diaphonie	1 bit de poids faible maximum	
Isolement	Entre les entrées et l'alimentation externe	1 500 VCA	
	Entre les entrées et les circuits logiques internes	500 VCA	
Surcharge continue autorisée maximale (aucun dommage)		13 VCC	40 mA
Filtre d'entrée		Filtre logiciel : 0 à 10 s (par unité de 0,01 s)	
Comportement en cas d'alimentation externe inactive		La valeur d'entrée est 0. Le bit d'état d'erreur de l'alimentation externe est activé dans le contrôleur.	

# Schéma de câblage des TM3AI2H/TM3AI2HG

## Introduction

Ce module d'extension comporte un bornier à vis débrochable pour la connexion des entrées et de l'alimentation.

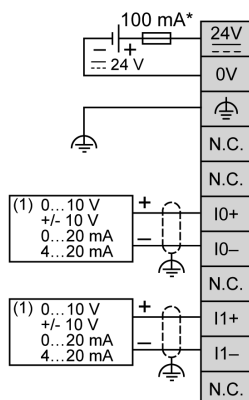
**NOTE:** Les capteurs alimentés en boucle ne sont pas pris en charge par ces modules d'extension. Les modules ne fournissent pas d'alimentation en boucle lorsqu'ils sont câblés pour le courant.

## Règles de câblage

Consultez la section Bonnes pratiques en matière de câblage, page 32.

## Schéma de câblage

La figure suivante présente les raccordements entre les entrées, les capteurs et leurs lignes communes :



\* Fusible de type T

(1) Equipement de sortie analogique courant/tension

<b>⚠ AVERTISSEMENT</b>
<b>FONCTIONNEMENT IMPREVU DE L'EQUIPEMENT</b>
Ne raccordez aucun fil à des connexions réservées, inutilisées ou portant la mention « No Connection (N.C.) ».
<b>Le non-respect de ces instructions peut provoquer la mort, des blessures graves ou des dommages matériels.</b>

# Module TM3AI4/TM3AI4G à 4 entrées

## Contenu de ce chapitre

Présentation des contrôleurs TM3AI4 / TM3AI4G .....	45
Caractéristiques des TM3AI4 / TM3AI4G .....	46
Schéma de câblage des TM3AI4/TM3AI4G .....	49

## Présentation

Ce chapitre décrit les modules d'extension TM3AI4/TM3AI4G, leurs caractéristiques et leur raccordement aux différents capteurs.

## Présentation des contrôleurs TM3AI4 / TM3AI4G

### Présentation

Les modules d'extension analogiques TM3AI4 (à vis) et TM3AI4G (à ressort) sont équipés des éléments suivants :

- 4 voies de 12 bits (tension, intensité)
- Bornier à vis ou à ressort débrochable

## Caractéristiques principales

Caractéristique		Valeur	
Nombre de voies d'entrée		4 entrées	
Alimentation nominale		24 VCC	
Type de signal		Tension	Courant
Plage d'entrée		0 à 10 VCC -10 à +10 V CC	0 à 20 mA 4 à 20 mA
Résolution		12 bits ou 11 bits + signe	
Type de connexion	TM3AI4	Bornier à vis débrochable	
	TM3AI4G	Bornier à ressort débrochable	
Type et longueur de câble	Type	Blindé à paires torsadées	
	Longueur	30 m (98 ft) max.	
Poids	TM3AI4	110 g (4,05 oz)	
	TM3AI4G	100 g (3,52 oz)	

## Voyants d'état

L'illustration suivante montre les voyants d'état :



Le tableau suivant décrit les voyants d'état :

Voyant	Couleur	Etat	Description
PWR	Vert	Allumé	Indique que le bus TM3 est sous tension.
		Eteint	Indique que le bus TM3 est hors tension.

## Caractéristiques des TM3AI4 / TM3AI4G

### Introduction

Cette section décrit les caractéristiques générales des modules d'extension TM3AI4 / TM3AI4G.

Voir aussi Caractéristiques environnementales, page 20.

### **⚠ AVERTISSEMENT**

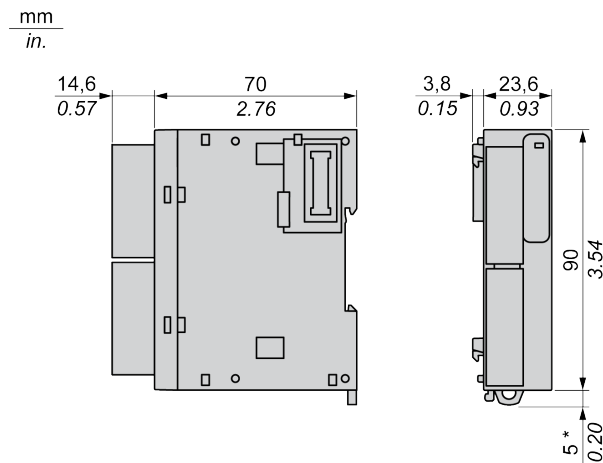
#### **FONCTIONNEMENT IMPREVU DE L'EQUIPEMENT**

Ne dépassez pas les valeurs nominales indiquées dans les tableaux des caractéristiques d'environnement et électriques.

**Le non-respect de ces instructions peut provoquer la mort, des blessures graves ou des dommages matériels.**

## Dimensions

Les schémas suivants indiquent les dimensions externes des modules d'extension TM3AI4 / TM3AI4G :



\* 8,5 mm (0,33 po.) lorsque la bride est tirée.

## Caractéristiques générales

Caractéristiques	Valeur
Tension d'alimentation nominale	24 VCC
Plage d'alimentation	20,4...28,8 VCC
Nombre moyen d'insertions/retraits de connecteur	100 au minimum
Consommation sur le bus interne 5 VCC	40 mA (charge nulle) 40 mA (pleine charge)
Consommation sur le bus interne 24 VCC	0 mA
Consommation sur le segment 24 VCC externe	30 mA (charge nulle) 30 mA (pleine charge)

## Caractéristiques des entrées

Le tableau suivant décrit les caractéristiques des entrées des modules d'extension TM3AI4 / TM3AI4G :

Caractéristiques	Valeur	
	Entrée de tension	Entrée de courant
Plage d'entrée	0 à 10 VCC -10 à +10 VCC	0 à 20 mA 4 à 20 mA
Impédance d'entrée	1 M $\Omega$ minimum	50 $\Omega$ maximum
Durée de l'échantillon	1 ms par voie activée	
Type d'entrée	Terminaison simple	
Mode de fonctionnement	Auto-programme	
Mode de conversion	ADC sigma delta	
Précision maxi à 25 °C (77 °F) de température ambiante	$\pm 0,2$ % de la pleine échelle	
Dérive en température	$\pm 0,01$ % de la pleine échelle	
Répétabilité après la durée de stabilisation	$\pm 0,5$ % de la pleine échelle	
Non-linéarité	$\pm 0,2$ % de la pleine échelle	
Ecart maxi de l'entrée	$\pm 1,0$ % de la pleine échelle	
Résolution	12 bits ou 11 bits + signe (4096 points)	
Valeur d'entrée du LSB	2,44 mV (0 à 10 VCC) 4,88 mV (-10 à +10 VCC)	4,88 $\mu$ A (0 à 20 mA) 3,91 $\mu$ A (4 à 20 mA)
Type de données du programme d'application	Entre -32 768 et 32 767	
Détection de données d'entrée hors plage	Oui	
Résistance au bruit	Ecart maximum temporaire pendant les perturbations	$\pm 4$ % maximum lorsqu'une perturbation CEM est appliquée au câblage d'alimentation et d'E/S
	Câble	Câble blindé à paire torsadée, 30 m maximum
	Diaphonie	1 bit de poids faible maximum
Isolement	Entre les entrées et l'alimentation externe	1 500 VCA
	Entre les entrées et les circuits logiques internes	500 VCA
Surcharge continue autorisée maximale (aucun dommage)	13 VCC	40 mA
Filtre d'entrée	Filtre logiciel : 0 à 10 s (par unité de 0,01 s)	
Comportement en cas d'alimentation externe inactive	La valeur d'entrée est 0. Le bit d'état d'erreur de l'alimentation externe est activé dans le contrôleur.	



# Schéma de câblage des TM3AI4/TM3AI4G

## Introduction

Ces modules d'extension comportent un bornier à vis ou à ressort débrochable pour la connexion des entrées et de l'alimentation.

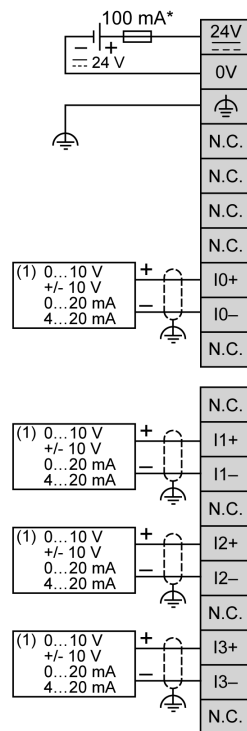
**NOTE:** Les capteurs alimentés en boucle ne sont pas pris en charge par ces modules d'extension. Les modules ne fournissent pas d'alimentation en boucle lorsqu'ils sont câblés pour le courant.

## Règles de câblage

Consultez la section Bonnes pratiques en matière de câblage, page 32.

## Schéma de câblage

La figure suivante présente les raccordements entre les entrées, les capteurs et leurs lignes communes :



\* Fusible de type T

(1) Equipement de sortie analogique courant/tension

<b>⚠ AVERTISSEMENT</b>
<b>FONCTIONNEMENT IMPREVU DE L'EQUIPEMENT</b>
Ne raccordez aucun fil à des connexions réservées, inutilisées ou portant la mention « No Connection (N.C.) ».
<b>Le non-respect de ces instructions peut provoquer la mort, des blessures graves ou des dommages matériels.</b>

# Module TM3AI8 / TM3AI8G à 8 entrées

## Contenu de ce chapitre

Présentation des TM3AI8 / TM3AI8G ..... 50  
 Caractéristiques des TM3AI8 / TM3AI8G ..... 51  
 Schéma de câblage des TM3AI8/TM3AI8G ..... 54

## Présentation

Ce chapitre décrit les modules d'extension TM3AI8 / TM3AI8G, leurs caractéristiques et leur raccordement aux différents capteurs.

## Présentation des TM3AI8 / TM3AI8G

### Présentation

Les modules d'extension analogiques TM3AI8 (à vis) et TM3AI8G (à ressort) comprennent es éléments suivants :

- 8 voies de 12 bits (tension, intensité)
- Bornier à vis ou à ressort débrochable

## Caractéristiques principales

Caractéristique		Valeur	
Nombre de voies d'entrée		8 entrées	
Alimentation nominale		24 VCC	
Type de signal		Tension	Courant
Plage d'entrée		0 à 10 VCC -10 à +10 VCC	0 à 20 mA 4 à 20 mA 0 à 20 mA étendu 4 à 20 mA étendu
Résolution		12 bits ou 11 bits + signe	
Type de connexion	TM3AI8	Bornier à vis débrochable	
	TM3AI8G	Bornier à ressort débrochable	
Type et longueur de câble	Type	Blindé à paires torsadées	
	Longueur	30 m (98 pi.) maximum	
Poids	TM3AI8	110 g (3,88 oz)	
	TM3AI8G	100 g (3,52 oz)	

## Voyants d'état

L'illustration suivante montre les voyants d'état :



Le tableau suivant décrit les voyants d'état :

Voyant	Couleur	Etat	Description
PWR	Vert	Allumé	Indique que le bus TM3 est sous tension.
		Eteint	Indique que le bus TM3 est hors tension.

## Caractéristiques des TM3AI8 / TM3AI8G

### Introduction

Cette section décrit les caractéristiques des entrées des modules d'extension TM3AI8 / TM3AI8G.

Voir aussi Caractéristiques environnementales, page 20.

### **⚠ AVERTISSEMENT**

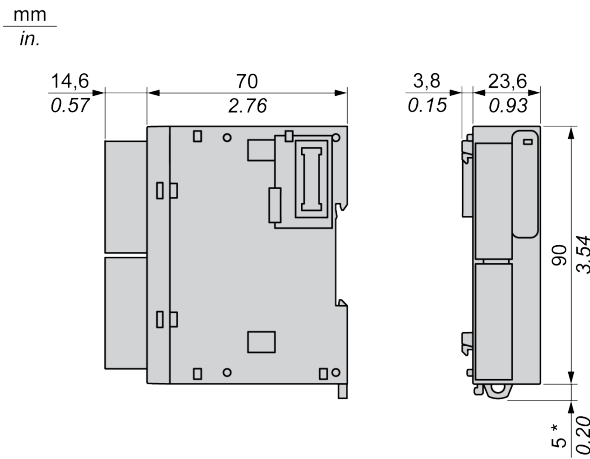
#### **FONCTIONNEMENT IMPREVU DE L'EQUIPEMENT**

Ne dépassez pas les valeurs nominales indiquées dans les tableaux des caractéristiques d'environnement et électriques.

**Le non-respect de ces instructions peut provoquer la mort, des blessures graves ou des dommages matériels.**

## Dimensions

Les schémas suivants indiquent les dimensions externes des modules d'extension TM3AI8 / TM3AI8G :



\* 8,5 mm (0,33 po.) lorsque la bride est tirée.

## Caractéristiques générales

Caractéristiques	Valeur
Tension d'alimentation nominale	24 VCC
Plage d'alimentation	20,4...28,8 VCC
Nombre moyen d'insertions/retraits de connecteur	100 au minimum
Consommation sur le bus interne 5 VCC	35 mA (charge nulle) 35 mA (pleine charge)
Consommation sur le bus interne 24 VCC	0 mA
Consommation sur le segment 24 VCC externe	30 mA (charge nulle) 40 mA (pleine charge)

## Caractéristiques des entrées

Le tableau suivant décrit les caractéristiques des entrées des modules d'extension TM3AI8 / TM3AI8G :

Caractéristiques	Valeur	
	Entrée de tension	Entrée de courant
Plage d'entrée	0 à 10 VCC -10 à +10 VCC	0 à 20 mA 4 à 20 mA 0 à 20 mA étendu 4 à 20 mA étendu
Impédance d'entrée	1 M $\Omega$ minimum	50 $\Omega$ maximum
Durée de l'échantillon	1 ms par voie activée	
Type d'entrée	Terminaison simple	
Mode de fonctionnement	Auto-programme	
Mode de conversion	ADC sigma delta	
Précision maxi à 25 °C (77 °F) de température ambiante	$\pm 0,2$ % de la pleine échelle	
Dérive en température	$\pm 0,01$ % de la pleine échelle	
Répétabilité après la durée de stabilisation	$\pm 0,5$ % de la pleine échelle	
Non-linéarité	$\pm 0,2$ % de la pleine échelle	
Ecart maxi de l'entrée	$\pm 1,0$ % de la pleine échelle	
Résolution	12 bits ou 11 bits + signe (4096 points)	
Valeur d'entrée du LSB	2,44 mV (0 à 10 VCC) 4,88 mV (-10 à +10 VCC)	4,88 $\mu$ A (0 à 20 mA) 3,91 $\mu$ A (4 à 20 mA)
Type de données du programme d'application	Entre -32 768 et 32 767	
Détection de données d'entrée hors plage	Oui	
Résistance au bruit	Ecart maximum temporaire pendant les perturbations	$\pm 4$ % maximum lorsqu'une perturbation CEM est appliquée au câblage d'alimentation et d'E/S
	Câble	Câble blindé à paire torsadée, 30 m maximum
	Diaphonie	1 bit de poids faible maximum
Isolement	Entre les entrées et l'alimentation externe	1 500 VCA
	Entre les entrées et les circuits logiques internes	500 VCA
Surcharge continue autorisée maximale (aucun dommage)	13 VCC	40 mA
Filtre d'entrée	Filtre logiciel : 0 à 10 s (par unité de 0,01 s)	
Comportement en cas d'alimentation externe inactive	La valeur d'entrée est 0. Le bit d'état d'erreur de l'alimentation externe est activé dans le contrôleur.	

# Schéma de câblage des TM3AI8/TM3AI8G

## Introduction

Ces modules d'extension comportent un bornier à vis ou à ressort débrochable pour la connexion des entrées et de l'alimentation.

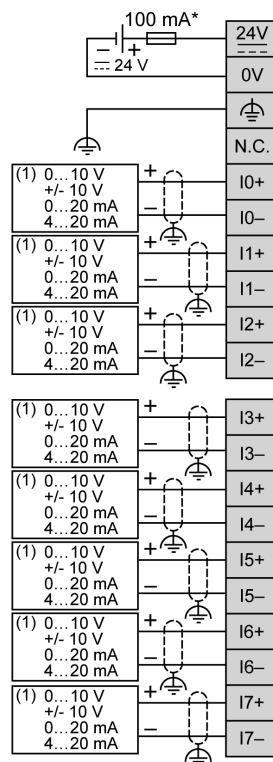
**NOTE:** Les capteurs alimentés en boucle ne sont pas pris en charge par ces modules d'extension. Les modules ne fournissent pas d'alimentation en boucle lorsqu'ils sont câblés pour le courant.

## Règles de câblage

Consultez la section Bonnes pratiques en matière de câblage, page 32.

## Schéma de câblage

La figure suivante présente les raccordements entre les entrées, les capteurs et leurs lignes communes :



\* Fusible de type T

(1) Equipement de sortie analogique courant/tension

<b>▲ AVERTISSEMENT</b>
<b>FONCTIONNEMENT IMPREVU DE L'EQUIPEMENT</b>
Ne raccordez aucun fil à des connexions réservées, inutilisées ou portant la mention « No Connection (N.C.) ».
<b>Le non-respect de ces instructions peut provoquer la mort, des blessures graves ou des dommages matériels.</b>

# Module TM3TI4/TM3TI4G à 4 entrées

## Contenu de ce chapitre

Présentation des contrôleurs TM3TI4 / TM3TI4G .....	55
Caractéristiques des TM3TI4 / TM3TI4G .....	56
Schéma de câblage des modules TM3TI4/TM3TI4G .....	60

## Présentation

Ce chapitre décrit les modules d'extension TM3TI4/TM3TI4G, leurs caractéristiques et leur raccordement aux différents capteurs.

## Présentation des contrôleurs TM3TI4 / TM3TI4G

### Présentation

Les modules d'extension analogiques TM3TI4 (à vis) et TM3TI4G (à ressort) sont équipés des éléments suivants :

- 4 voies de 16 bits (tension, intensité, thermocouple isolé, RTD 3 fils)
- Bornier à vis ou à ressort débrochable

## Caractéristiques principales

Caractéristique	Valeur			
Nombre de voies d'entrée	4 entrées			
Alimentation nominale	24 VCC			
Type de signal	Tension	Intensité	Thermocouple	RTD 3 fils
Plage d'entrée	0...10 VCC -10...+10 VCC	0 à 20 mA 4 à 20 mA	Type K, J, R, S, B, E, T, N ou C	PT100, PT1000, NI100, NI1000
Résolution max.	16 bits ou 15 bits + signe (65 536 mots)			
Type de connexion	TM3TI4	Bornier à vis débrochable		
	TM3TI4G	Bornier à ressort débrochable		
Type et longueur de câble	Type	Blindé à paires torsadées		
	Longueur	30 m (98 ft) max.		
Poids	TM3TI4	110 g (3,88 oz)		
	TM3TI4G	100 g (3,52 oz)		

## Voyants d'état

L'illustration suivante montre les voyants d'état :



Le tableau suivant décrit les voyants d'état :

Voyant	Couleur	Etat	Description
PWR	Vert	Allumé	Indique que le bus TM3 est sous tension.
		Eteint	Indique que le bus TM3 est hors tension.

## Caractéristiques des TM3TI4 / TM3TI4G

### Introduction

Cette section décrit les caractéristiques des entrées des modules d'extension TM3TI4 / TM3TI4G.

Voir aussi Caractéristiques environnementales, page 20.

### **⚠ AVERTISSEMENT**

#### **FONCTIONNEMENT IMPREVU DE L'EQUIPEMENT**

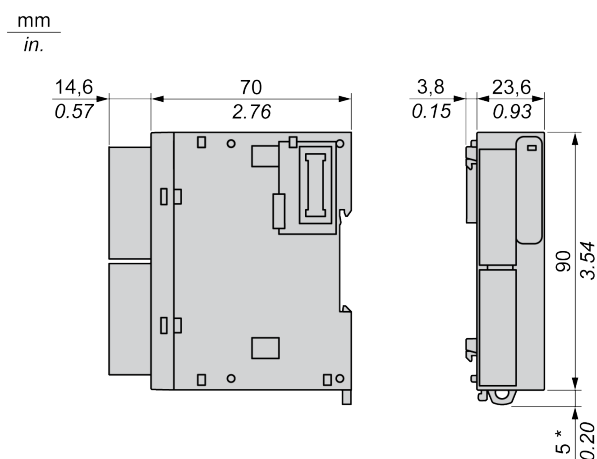
Ne dépassez pas les valeurs nominales indiquées dans les tableaux des caractéristiques d'environnement et électriques.

**Le non-respect de ces instructions peut provoquer la mort, des blessures graves ou des dommages matériels.**



## Dimensions

Les schémas suivants indiquent les dimensions externes des modules d'extension TM3TI4 / TM3TI4G :



\* 8,5 mm (0,33 po.) lorsque la bride est tirée.

## Caractéristiques générales

Caractéristiques	Valeur
Tension d'alimentation nominale	24 VCC
Plage d'alimentation	20,4...28,8 VCC
Nombre moyen d'insertions/retraits de connecteur	100 au minimum
Consommation sur le bus interne 5 VCC	40 mA (charge nulle) 40 mA (pleine charge)
Consommation sur le bus interne 24 VCC	0 mA
Consommation sur le segment 24 VCC externe	35 mA (charge nulle) 40 mA (pleine charge)

## Caractéristiques des entrées

Le tableau suivant décrit les caractéristiques des entrées des modules d'extension TM3TI4 / TM3TI4G :

Caractéristiques	Valeur					
	Entrée de tension	Entrée de courant	Type de thermocouple		RTD 3 fils	
Plage d'entrée	0 à 10 VCC -10 à +10 VCC	0 à 20 mA 4 à 20 mA	K	-200 à 1300 °C (-328 à 2372 °F)	PT100	-200 à 850 °C (-328 à 1562 °F)
				J		
			R		0 à 1760 °C (32 à 3200 °F)	NI100
				S	0 à 1760 °C (32 à 3200 °F)	
			B		0 à 1820 °C (32 à 3308 °F)	-
				E	-200 à 800 °C (-328 à 1472 °F)	
			T		-200 à 400 °C (-328 à 752 °F)	
				N	-200 à 1300 °C (-328 à 2372 °F)	
			C		0 à 2315 °C (32 à 4199 °F)	
Impédance d'entrée	1 MΩ minimum	50 Ω maximum		1 MΩ minimum		
Durée de l'échantillon (configurable par voie logicielle)	10 ms ou 100 ms par voie activée		100 ms par voie activée			
Type d'entrée	Terminaison simple Utilisez uniquement des thermocouples isolés. Les blindages des câbles de capteur doivent être raccordés à la terre du Logic Controller.					
Mode de fonctionnement	Auto-programme					
Mode de conversion	ADC sigma delta					
Précision maxi à 25 °C (77 °F) de température ambiante	±0,2 % de la pleine échelle					
	-		Précision de la soudure froide ±4,0 °C (±7,2 °F)		-	
	-		sauf :		-	
	-		R	±6,0 °C / -0...200 °C (10.8 °F / 32...392 °F)	-	
	-		S	±6,0 °C / -0...200 °C (10.8 °F / 32...392 °F)	-	
	-		B	Non disponible (0...300 °C (32...572 °F))	-	
-		K	±0,4 % de la pleine échelle sous 0 °C (32 °F)	-		
-		J		-		
-		E		-		
-		T		-		
-		N	-	-		
Dérive en température	±0,01 % de la pleine échelle					

Caractéristiques		Valeur				
		Entrée de tension	Entrée de courant	Type de thermocouple	RTD 3 fils	
Répétabilité après la durée de stabilisation		±0,5 % de la pleine échelle				
Non-linéarité		±0,2 % de la pleine échelle				
Ecart maxi de l'entrée		±1,0 % de la pleine échelle				
Résolution		16 bits ou 15 bits + signe (65536 points)	K J R S B E T N C	15000 points 12000 points 17600 points 17600 points 18200 points 10000 points 6000 points 15000 points 23150 points	PT100 PT1000 NI100 NI1000	10500 points 8000 points 2400 points 2400 points
Valeur d'entrée du LSB		0,153 mV (0 à 10 VCC) 0,305 mV (-10 à +10 VCC)	0,305 µA (0 à 20 mA) 0,244 µA (4 à 20 mA)	0,1 °C (0,18 °F)		
Type de données du programme d'application		Entre -32 768 et 32 767				
Détection de données d'entrée hors plage		Oui				
Résistance au bruit	Ecart maximum temporaire pendant les perturbations	±4 % maximum lorsqu'une perturbation CEM est appliquée au câblage d'alimentation et d'E/S				
	Câble	Blindé à paires torsadées				
	Diaphonie	1 bit de poids faible maximum				
Isolement	Entre les entrées et l'alimentation externe	1500 VCA				
	Entre les entrées et les circuits logiques internes	500 VCA				
	Entre les entrées	Pas d'isolement				
Surcharge continue maximale autorisée (sans dommage)		13 VCC	40 mA	N/A		
Filtre d'entrée		Filtre logiciel : 0 à 10 s (par unité de 0,01 s)				
Comportement en cas de défaut du capteur de température		N/A		La valeur d'entrée est la valeur limite la plus élevée. L'indicateur de limite supérieure est activé.		
Comportement en cas d'alimentation externe inactive		La valeur d'entrée est 0.		La valeur d'entrée est la valeur limite la plus élevée.		
		Le bit d'état d'erreur de l'alimentation externe est activé dans le contrôleur.				

# Schéma de câblage des modules TM3TI4/TM3TI4G

## Introduction

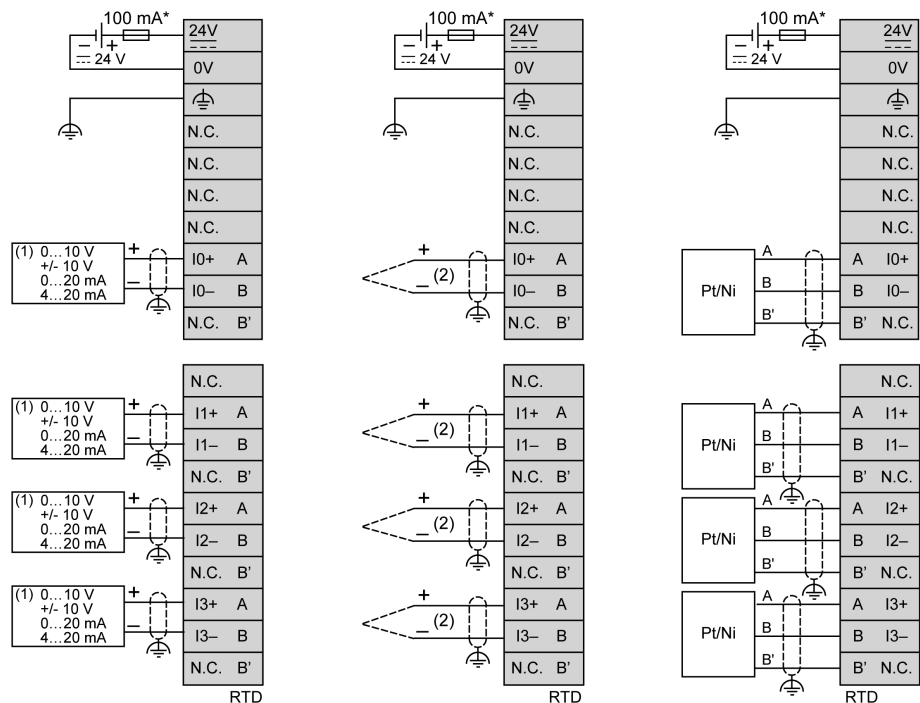
Ces modules d'extension comportent un bornier à vis ou à ressort débrochable pour la connexion des entrées et de l'alimentation.

## Règles de câblage

Consultez la section Bonnes pratiques en matière de câblage, page 32.

## Schéma de câblage

La figure suivante montre la connexion entre les entrées, les capteurs et leurs lignes communes :



\* Fusible de type T

(1) Equipement à sorties analogiques Courant/Intensité

(2) Thermocouple isolé électriquement uniquement

RTD (A, B, B') : résistance détectrice de température

### ⚠ AVERTISSEMENT

#### FONCTIONNEMENT IMPREVU DE L'EQUIPEMENT

Ne raccordez aucun fil à des connexions réservées, inutilisées ou portant la mention « No Connection (N.C.) ».

**Le non-respect de ces instructions peut provoquer la mort, des blessures graves ou des dommages matériels.**

# Module TM3TI4D/TM3TI4DG à 4 entrées

## Contenu de ce chapitre

Présentation des contrôleurs TM3TI4D / TM3TI4DG .....	61
Caractéristiques des TM3TI4D / TM3TI4DG .....	62
Schéma de câblage des modules TM3TI4D/TM3TI4DG .....	66

## Présentation

Ce chapitre décrit les modules d'extension TM3TI4D/TM3TI4DG, leurs caractéristiques et leur raccordement aux différents capteurs.

## Présentation des contrôleurs TM3TI4D / TM3TI4DG

### Présentation

Les modules d'extension analogiques TM3TI4D (à vis) et TM3TI4DG (à ressort) sont équipés des éléments suivants :

- 4 voies de 16 bits, thermocouple isolé ou non isolé électriquement
- Bornier à vis ou à ressort débrochable

## Caractéristiques principales

Caractéristique	Valeur	
Nombre de voies d'entrée	4 entrées	
Alimentation nominale	24 VCC	
Type de signal	Thermocouple isolé ou non isolé électriquement	
Plage d'entrée	Type K, J, R, S, B, E, T, N ou C	
Résolution max.	16 bits ou 15 bits + signe (65 536 mots)	
Type de connexion	TM3TI4D	Bornier à vis débrochable
	TM3TI4DG	Bornier à ressort débrochable
Type et longueur de câble	Type	Blindé à paires torsadées
	Longueur	30 m (98 ft) max.
Poids	TM3TI4D	110 g (3,88 oz)
	TM3TI4DG	100 g (3,52 oz)

## Voyants d'état

L'illustration suivante montre les voyants d'état :



Le tableau suivant décrit les voyants d'état :

Voyant	Couleur	Etat	Description
PWR	Vert	Allumé	Indique que le bus TM3 est sous tension.
		Eteint	Indique que le bus TM3 est hors tension.

## Caractéristiques des TM3TI4D / TM3TI4DG

### Introduction

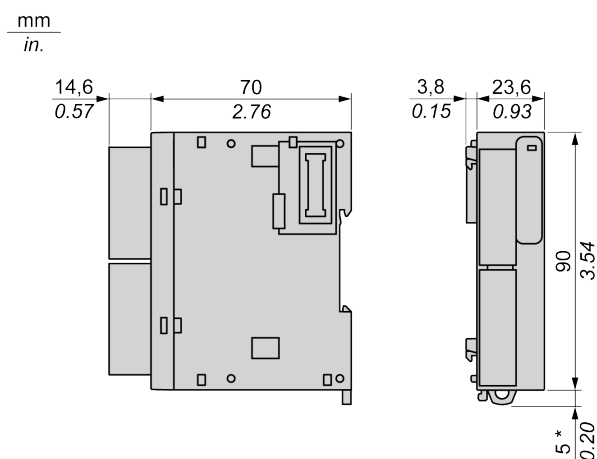
Cette section décrit les caractéristiques des entrées des modules d'extension TM3TI4D / TM3TI4DG.

Voir aussi Caractéristiques environnementales, page 20.

<b>⚠ AVERTISSEMENT</b>
<b>FONCTIONNEMENT IMPREVU DE L'EQUIPEMENT</b>
Ne dépassez pas les valeurs nominales indiquées dans les tableaux des caractéristiques d'environnement et électriques.
<b>Le non-respect de ces instructions peut provoquer la mort, des blessures graves ou des dommages matériels.</b>

## Dimensions

Les schémas suivants indiquent les dimensions externes des modules d'extension TM3TI4D / TM3TI4DG :



\* 8,5 mm (0,33 po.) lorsque la bride est tirée.

## Caractéristiques générales

Caractéristiques	Valeur
Tension d'alimentation nominale	24 VCC
Plage d'alimentation	20,4...28,8 VCC
Nombre moyen d'insertions/retraits de connecteur	100 au minimum
Consommation sur le bus interne 5 VCC	40 mA (charge nulle) 40 mA (pleine charge)
Consommation sur le bus interne 24 VCC	0 mA
Consommation sur le segment 24 VCC externe	35 mA (charge nulle) 40 mA (pleine charge)

## Caractéristiques des entrées

Le tableau suivant décrit les caractéristiques des entrées des modules d'extension TM3TI4D / TM3TI4DG :

Caractéristiques	Valeur	
	Type de thermocouple	
Plage d'entrée	K	-200 à 1300 °C (-328 à 2372 °F)
	J	-200 à 1000 °C (-328 à 1832 °F)
	R	0 à 1760 °C (32 à 3200 °F)
	S	0 à 1760 °C (32 à 3200 °F)
	B	0 à 1820 °C (32 à 3308 °F)
	E	-200 à 800 °C (-328 à 1472 °F)
	T	-200 à 400 °C (-328 à 752 °F)
	N	-200 à 1300 °C (-328 à 2372 °F)
	C	0 à 2315 °C (32 à 4199 °F)
Impédance d'entrée	1 MΩ minimum	
Durée de l'échantillon (configurable par voie logicielle)	100 ms par voie activée	
Type d'entrée	Terminaison simple Utiliser des thermocouples isolés ou non isolés. Les blindages des câbles de capteur doivent être raccordés à la terre du Logic Controller.	
Mode de fonctionnement	Auto-programme	
Mode de conversion	ADC sigma delta	
Précision maxi à 25 °C (77 °F) de température ambiante	±0,2 % de la pleine échelle	
	Précision de la soudure froide ±4,0 °C (±7.2 °F)	
	sauf :	
	R S	±6,0 °C / -0...200 °C (10.8 °F / 32...392 °F)
	B	Non disponible (0...300 °C (32...572 °F))
	K J E T N	±0,4 % de la pleine échelle sous 0 °C (32 °F)
Dérive en température	±0,01 % de la pleine échelle	
Répétabilité après la durée de stabilisation	±0,5 % de la pleine échelle	
Non-linéarité	±0,2 % de la pleine échelle	



Caractéristiques		Valeur	
		Type de thermocouple	
Ecart maxi de l'entrée		±1,0 % de la pleine échelle	
Résolution	K	15000 points	
	J	12000 points	
	R	17600 points	
	S	17600 points	
	B	18200 points	
	E	10000 points	
	T	6000 points	
	N	15000 points	
C	23150 points		
Valeur d'entrée du LSB		0,1 °C (0,18 °F)	
Type de données du programme d'application		Entre -32 768 et 32 767	
Détection de données d'entrée hors plage		Oui	
Résistance au bruit	Ecart maximum temporaire pendant les perturbations	±4 % maximum lorsqu'une perturbation CEM est appliquée au câblage d'alimentation et d'E/S	
	Câble	Blindé à paires torsadées	
	Diaphonie	1 bit de poids faible maximum	
Isolement	Entre les entrées et l'alimentation externe	1500 VCA	
	Entre les entrées et les circuits logiques internes	500 VCA	
	Entre les entrées	250 VCA	
Surcharge continue maximale autorisée (sans dommage)		N/A	
Filtre d'entrée		Filtre logiciel : 0 à 10 s (par unité de 0,01 s)	
Comportement en cas de défaut du capteur de température		La valeur d'entrée est la valeur limite la plus élevée. L'indicateur de limite supérieure est activé.	
Comportement en cas d'alimentation externe inactive		La valeur d'entrée est la valeur limite la plus élevée. Le bit d'état d'erreur de l'alimentation externe est activé dans le contrôleur.	

# Schéma de câblage des modules TM3TI4D/TM3TI4DG

## Introduction

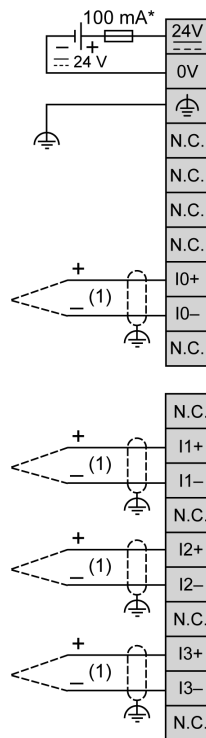
Ces modules d'extension comportent un bornier à vis ou à ressort débrochable pour la connexion des entrées et de l'alimentation.

## Règles de câblage

Consultez la section Bonnes pratiques en matière de câblage, page 32.

## Schéma de câblage

La figure suivante montre la connexion entre les entrées, les capteurs et leurs lignes communes :



\* Fusible de type T

(1) Thermocouple isolé ou non isolé électriquement

<b>▲ AVERTISSEMENT</b>
<b>FONCTIONNEMENT IMPREVU DE L'EQUIPEMENT</b>
Ne raccordez aucun fil à des connexions réservées, inutilisées ou portant la mention « No Connection (N.C.) ».
<b>Le non-respect de ces instructions peut provoquer la mort, des blessures graves ou des dommages matériels.</b>

# Module TM3TI8T / TM3TI8TG à 8 entrées

## Contenu de ce chapitre

Présentation des contrôleurs TM3TI8T / TM3TI8TG .....	67
Caractéristiques des TM3TI8T / TM3TI8TG .....	68
Schéma de câblage des modules TM3TI8T/TM3TI8TG .....	72

## Présentation

Ce chapitre décrit les modules d'extension TM3TI8T/TM3TI8TG, leurs caractéristiques et leur raccordement aux différents capteurs.

## Présentation des contrôleurs TM3TI8T / TM3TI8TG

### Présentation

Les modules d'extension analogiques TM3TI8T (à vis) et TM3TI8TG (à ressort) sont équipés des éléments suivants :

- 8 voies de 16 bits (thermocouple, thermistance, résistance)
- Bornier à vis ou à ressort débrochable

## Caractéristiques principales

Caractéristique	Valeur		
Nombre de voies d'entrée	8 entrées		
Alimentation nominale	24 VCC		
Type de signal	Thermocouple	Thermistance	Résistance
Plage d'entrée	Type K, J, R, S, B, E, T, N ou C	NTC, PTC	Ohmmètre
Résolution max.	16 bits ou 15 bits + signe (65 536 mots)		
Type de connexion	TM3TI8T	Bornier à vis débrochable	
	TM3TI8TG	Bornier à ressort débrochable	
Type et longueur de câble	Type	Blindé à paires torsadées	
	Longueur	30 m (98 ft) max.	
Poids	TM3TI8T	110 g (3,88 oz)	
	TM3TI8TG	100 g (3,52 oz)	

## Voyants d'état

L'illustration suivante montre les voyants d'état :



Le tableau suivant décrit les voyants d'état :

Voyant	Couleur	Etat	Description
PWR	Vert	Allumé	Indique que le bus TM3 est sous tension.
		Eteint	Indique que le bus TM3 est hors tension.

## Caractéristiques des TM3TI8T / TM3TI8TG

### Introduction

Cette section décrit les caractéristiques électriques et des entrées/sorties des modules d'extension TM3TI8T/TM3TI8TG.

Consultez également la section *Caractéristiques liées à l'environnement*, page 20.

### **⚠ AVERTISSEMENT**

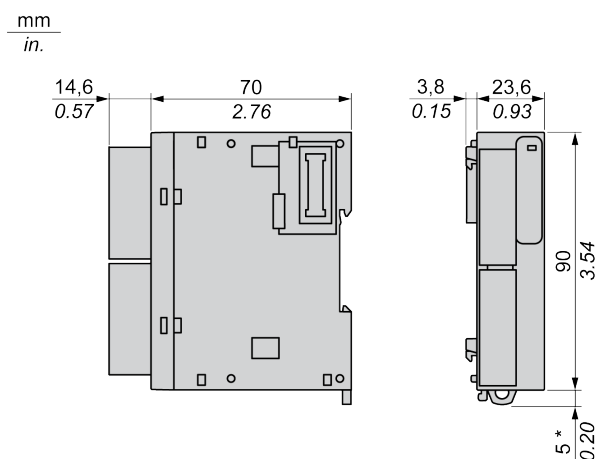
#### **FONCTIONNEMENT IMPREVU DE L'EQUIPEMENT**

Ne dépassez pas les valeurs nominales indiquées dans les tableaux des caractéristiques d'environnement et électriques.

**Le non-respect de ces instructions peut provoquer la mort, des blessures graves ou des dommages matériels.**

## Dimensions

Les schémas suivants indiquent les dimensions externes des modules d'extension TM3TI8T/TM3TI8TG :



\* 8,5 mm (0,33 po.) lorsque la bride est tirée.

## Caractéristiques générales

Caractéristiques	Valeur
Tension d'alimentation nominale	24 VCC
Plage d'alimentation	20,4...28,8 VCC
Nombre moyen d'insertions/retraits de connecteur	100 au minimum
Consommation sur le bus interne 5 VCC	30 mA (charge nulle) 30 mA (pleine charge)
Consommation sur le bus interne 24 VCC	0 mA
Consommation sur le segment 24 VCC externe	30 mA (charge nulle) 30 mA (pleine charge)

## Caractéristiques des entrées

Le tableau suivant décrit les caractéristiques des entrées des modules d'extension TM3TI8T / TM3TI8TG :

Caractéristiques	Valeur				
	Type de thermocouple	Thermistance		Résistance	
Plage d'entrée	K	-200 à 1300 °C (-328 à 2372 °F)	NTC	Plage de résistance mesurée : 100 Ω à 200 kΩ  Plage de température calculée : -90 à 150 °C (-130 à 302 °F)	100 Ω à 200 kΩ
	J	-200 à 1000 °C (-328 à 1832 °F)			
	R	0 à 1760 °C (32 à 3200 °F)			
	S	0 à 1760 °C (32 à 3200 °F)			
	B	0 à 1820 °C (32 à 3308 °F)			
	E	-200 à 800 °C (-328 à 1472 °F)	PTC	100 Ω à 10 kΩ	
	T	-200 à 400 °C (-328 à 752 °F)			
	N	-200 à 1300 °C (-328 à 2372 °F)			
	C	0 à 2315 °C (32 à 4199 °F)			
Impédance d'entrée	1 MΩ minimum				
Durée de l'échantillon	100 ms par voie activée				
Type d'entrée	Terminaison simple Utilisez uniquement des thermocouples isolés. Les blindages des câbles de capteur doivent être raccordés à la terre du Logic Controller.				
Mode de fonctionnement	Auto-programme				
Mode de conversion	ADC sigma delta				
Précision maxi à 25 °C (77 °F) de température ambiante	±0,2 % de la pleine échelle		NTC PTC	La valeur est celle de la thermistance utilisée	-
	Exception :				
	R S	±6 °C de 0 à 200 °C (±10,8 °F de 32 à 392 °F)			
	B	Non disponible pour 0 à 300 °C (32 à 572 °F)			
K J E T N	±0,4 % de la pleine échelle sous 0 °C (32 °F)				
Dérive en température	±0,01 % de la pleine échelle				
Répétabilité après la durée de stabilisation	±0,5 % de la pleine échelle				
Non-linéarité	±0,2 % de la pleine échelle				
Ecart maxi de l'entrée	±1,0 % de la pleine échelle				

Caractéristiques		Valeur				
		Type de thermocouple		Thermistance		Résistance
Résolution	K	15000 points	NTC	2400 points	31900 points (100 à 32000 Ω)	
	J	12000 points		(-90 à 150 °C)		
	R	17600 points	PTC	9900 points (100 à 10000 Ω)		
	S	17600 points				
	B	18200 points				
	E	10000 points				
	T	6000 points				
	N	15000 points				
	C	23150 points				
Valeur d'entrée du LSB		0,1 °C (0,18 °F)		NTC	1 Ω ou 0,1 °C (0,18 °F)	-
				PTC	1 Ω	
Paramètres de la thermistance (configuration par voie)		-		R : 0 à 65535 (1 Ω /LSB) T : 1 à 1000 (1 °C /LSB) B : 1 à 32767 (1 K /LSB)		-
Type de données du programme d'application		Entre -32 768 et 32 767				
Détection de données d'entrée hors plage		Oui				
Résistance au bruit	Ecart maximum temporaire pendant les perturbations		±4 % maximum lorsqu'une perturbation CEM est appliquée au câblage d'alimentation et d'E/S			
	Câble		Blindé à paires torsadées			
	Diaphonie		1 bit de poids faible maximum			
Isolement	Entre les entrées et l'alimentation externe		1 500 VCA			
	Entre les entrées et les circuits logiques internes		500 VCA			
Surcharge continue maximale autorisée (sans dommage)		N/A				
Filtre d'entrée		Filtre logiciel : 0 à 10 s (par unité de 0,01 s)				
Comportement en cas d'alimentation externe inactive		La valeur d'entrée n'est pas pertinente. Le bit d'état d'erreur de l'alimentation externe est activé dans le contrôleur.				

# Schéma de câblage des modules TM3TI8T/TM3TI8TG

## Introduction

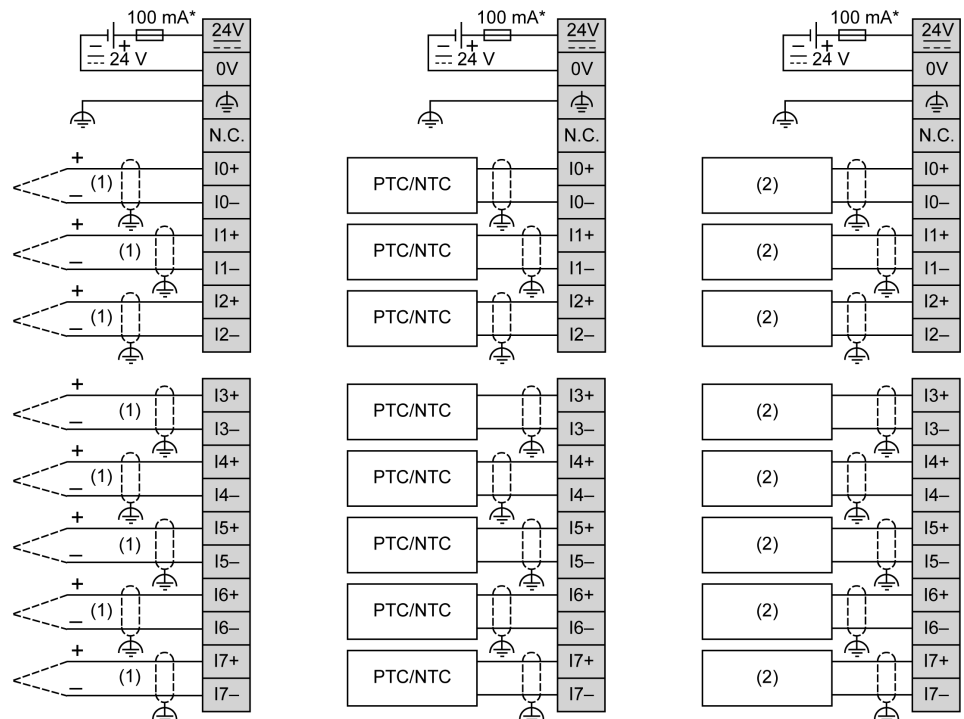
Ces modules d'extension comportent un bornier à vis ou à ressort débrochable pour la connexion des entrées et de l'alimentation.

## Règles de câblage

Consultez la section Bonnes pratiques en matière de câblage, page 32.

## Schéma de câblage

La figure suivante montre la connexion entre les entrées, les capteurs et leurs lignes communes :



\* Fusible de type T

(1) Thermocouple

(2) Résistance

### ⚠ AVERTISSEMENT

#### FONCTIONNEMENT IMPREVU DE L'EQUIPEMENT

Ne raccordez aucun fil à des connexions réservées, inutilisées ou portant la mention « No Connection (N.C.) ».

**Le non-respect de ces instructions peut provoquer la mort, des blessures graves ou des dommages matériels.**



---

# Modules de sorties analogiques TM3

## Contenu de cette partie

Module TM3AQ2/TM3AQ2G à 2 sorties .....	74
Module TM3AQ4 / TM3AQ4G à 4 sorties .....	79

# Module TM3AQ2/TM3AQ2G à 2 sorties

## Contenu de ce chapitre

Présentation des contrôleurs TM3AQ2 / TM3AQ2G ..... 74  
 Caractéristiques des TM3AQ2 / TM3AQ2G ..... 75  
 Schéma de câblage des TM3AQ2/TM3AQ2G ..... 78

## Présentation

Ce chapitre décrit les modules d'extension TM3AQ2/TM3AQ2G, leurs caractéristiques et leur raccordement aux différents capteurs.

# Présentation des contrôleurs TM3AQ2 / TM3AQ2G

## Présentation

Les modules d'extension analogiques TM3AQ2 (à vis) et TM3AQ2G (à ressort) sont équipés des éléments suivants :

- 2 voies de 12 bits (tension, intensité)
- Bornier à vis ou à ressort débrochable

## Caractéristiques principales

Caractéristique		Valeur	
Nombre de voies de sortie		2 sorties	
Alimentation nominale		24 VCC	
Type de signal		Tension	Courant
Plage de sortie		0 à 10 VCC	0 à 20 mA
		-10 à +10 V CC	4 à 20 mA
Résolution		12 bits ou 11 bits + signe	
Type de connexion	TM3AQ2	Bornier à vis débrochable	
	TM3AQ2G	Bornier à ressort débrochable	
Type et longueur de câble	Type	Blindé à paires torsadées	
	Longueur	30 m (98 ft) max.	
Poids	TM3AQ2	115 g (4,05 oz)	
	TM3AQ2G	100 g (3,52 oz)	

## Voyants d'état

L'illustration suivante montre les voyants d'état :



Le tableau suivant décrit les voyants d'état :

Voyant	Couleur	Etat	Description
PWR	Vert	Allumé	Indique que le bus TM3 est sous tension.
		Eteint	Indique que le bus TM3 est hors tension.

## Caractéristiques des TM3AQ2 / TM3AQ2G

### Introduction

Cette section décrit les limites d'alimentation et les caractéristiques des sorties des modules d'extension TM3AQ2/TM3AQ2G.

Consultez également la section *Caractéristiques environnementales*, page 20.

### **⚠ AVERTISSEMENT**

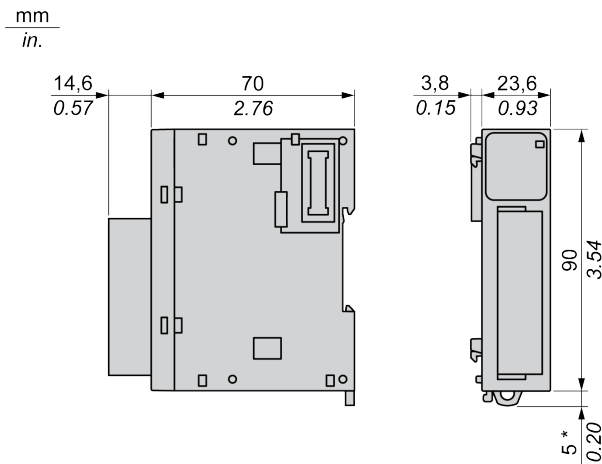
#### **FONCTIONNEMENT IMPREVU DE L'EQUIPEMENT**

Ne dépassez pas les valeurs nominales indiquées dans les tableaux des caractéristiques d'environnement et électriques.

**Le non-respect de ces instructions peut provoquer la mort, des blessures graves ou des dommages matériels.**

## Dimensions

Les schémas suivants indiquent les dimensions externes des modules d'extension TM3AQ2/TM3AQ2G :



\* 8,5 mm (0,33 in) lorsque la bride est tirée.

## Caractéristiques générales

Caractéristiques	Valeur
Tension d'alimentation nominale	24 VCC
Plage d'alimentation	20,4...28,8 VCC
Nombre moyen d'insertions/retraits de connecteur	100 au minimum
Consommation sur le bus interne 5 VCC	30 mA (charge nulle) 40 mA (pleine charge)
Consommation sur le bus interne 24 VCC	0 mA
Consommation sur le segment 24 VCC externe	30 mA (charge nulle) 70 mA (pleine charge)

## Caractéristiques des sorties

Le tableau ci-dessous décrit les caractéristiques des sorties des modules d'extension TM3AQ2 / TM3AQ2G :

Caractéristiques	Valeur	
	Sortie de tension	Sortie de courant
Type de signal configurable par voie logicielle	Sortie de tension	Sortie de courant
Plage de sortie	0 à 10 VCC -10 à +10 VCC	0 à 20 mA 4 à 20 mA
Impédance de charge	1 k $\Omega$ minimum	300 $\Omega$ maximum
Type de charge de l'application	Charge résistive	
Temps de stabilisation	1 ms	
Précision maxi à 25 °C (77 °F) de température ambiante	$\pm 0,1$ % de la pleine échelle	
Dérive en température	$\pm 0,006$ % de la pleine échelle	
Répétabilité après la durée de stabilisation	$\pm 0,4$ % de la pleine échelle	
Non-linéarité	$\pm 0,01$ % de la pleine échelle	
Ondulation de sortie	20 mV maximum	
Dépassement	0 %	
Ecart de sortie maximum	$\pm 1,0$ % de la pleine échelle	
Résolution	12 bits ou 11 bits + signe (4096 points)	
Valeur d'entrée du LSB	2,44 mV (0 à 10 VCC) 4,88 mV (-10 à +10 VCC)	4,88 $\mu$ A (0 à 20 mA) 3,91 $\mu$ A (4 à 20 mA)
Type de données du programme d'application	0 à 4095 (0 à 10 VCC) -2048 à +2047 (-10 à +10 VCC)	0 à 4095
	Entre -32 768 et 32 767	
Détection de données d'entrée hors plage	Oui	
Résistance au bruit	Ecart maximum temporaire pendant les perturbations	$\pm 4$ % maximum lorsqu'une perturbation CEM est appliquée au câblage d'alimentation et d'E/S
	Câble	Blindé à paires torsadées
	Diaphonie	1 bit de poids faible maximum
Isolement	Entre les entrées et l'alimentation externe	1 500 VCA
	Entre les entrées et les circuits logiques internes	500 VCA
Protection des sorties	Protection contre les courts-circuits	Protection contre les circuits ouverts
Comportement en cas d'alimentation externe inactive	La valeur d'entrée est 0. Le bit d'état d'erreur de l'alimentation externe est activé dans le contrôleur.	

# Schéma de câblage des TM3AQ2/TM3AQ2G

## Introduction

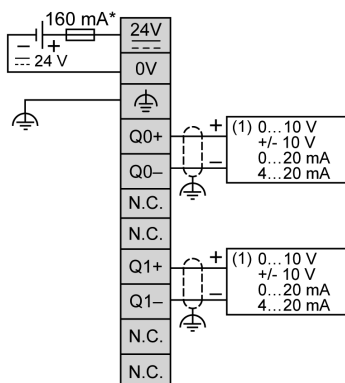
Ces modules d'extension comportent un bornier à vis ou à ressort débrochable pour la connexion des sorties et de l'alimentation.

## Règles de câblage

Consultez la section Bonnes pratiques en matière de câblage, page 32.

## Schéma de câblage

La figure suivante montre le raccordement entre les sorties, les actionneurs et leurs lignes communes :



\* Fusible de type T

(1) Equipement d'entrée analogique courant/tension

<b>▲ AVERTISSEMENT</b>
<b>FONCTIONNEMENT IMPREVU DE L'EQUIPEMENT</b>
Ne raccordez aucun fil à des connexions réservées, inutilisées ou portant la mention « No Connection (N.C.) ».
<b>Le non-respect de ces instructions peut provoquer la mort, des blessures graves ou des dommages matériels.</b>

# Module TM3AQ4 / TM3AQ4G à 4 sorties

## Contenu de ce chapitre

Présentation des TM3AQ4 / TM3AQ4G .....	79
Caractéristiques des TM3AQ4 / TM3AQ4G .....	80
Schéma de câblage des TM3AQ4/TM3AQ4G.....	83

## Présentation

Ce chapitre décrit les modules d'extension TM3AQ4 / TM3AQ4G, leurs caractéristiques et leur raccordement aux différents actionneurs.

## Présentation des TM3AQ4 / TM3AQ4G

### Présentation

Les modules d'extension analogiques TM3AQ4 (à vis) et TM3AQ4G (à ressort) comprennent es éléments suivants :

- 4 voies de 12 bits (tension, intensité)
- Bornier à vis ou à ressort débrochable

## Caractéristiques principales

Caractéristique		Valeur	
Nombre de voies de sortie		4 sorties	
Alimentation nominale		24 VCC	
Type de signal		Tension	Courant
Plage de sortie		0 à 10 VCC	0 à 20 mA
		-10 à +10 VCC	4 à 20 mA
Résolution		12 bits ou 11 bits + signe	
Type de connexion	TM3AQ4	Bornier à vis débrochable	
	TM3AQ4G	Bornier à ressort débrochable	
Type et longueur de câble	Type	Blindé à paires torsadées	
	Longueur	30 m (98 pi.) maximum	
Poids	TM3AQ4	115 g (4,05 oz)	
	TM3AQ4G	100 g (3,52 oz)	

## Voyants d'état

L'illustration suivante montre les voyants d'état :



Le tableau suivant décrit les voyants d'état :

Voyant	Couleur	Etat	Description
PWR	Vert	Allumé	Indique que le bus TM3 est sous tension.
		Eteint	Indique que le bus TM3 est hors tension.

## Caractéristiques des TM3AQ4 / TM3AQ4G

### Introduction

Cette section décrit les caractéristiques des sorties des modules d'extension TM3AQ4/TM3AQ4G.

Voir aussi Caractéristiques environnementales, page 20.

### **⚠ AVERTISSEMENT**

#### **FONCTIONNEMENT IMPREVU DE L'EQUIPEMENT**

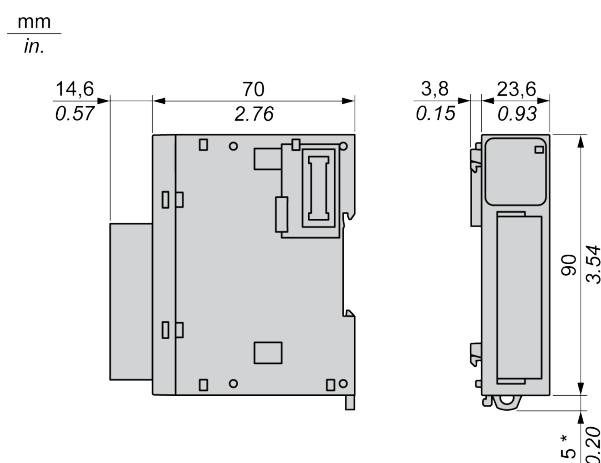
Ne dépassez pas les valeurs nominales indiquées dans les tableaux des caractéristiques d'environnement et électriques.

**Le non-respect de ces instructions peut provoquer la mort, des blessures graves ou des dommages matériels.**



## Dimensions

Les schémas suivants indiquent les dimensions externes des modules d'extension TM3AQ4/TM3AQ4G :



\* 8,5 mm (0,33 in) lorsque la bride est tirée.

## Caractéristiques générales

Caractéristiques	Valeur
Tension d'alimentation nominale	24 VCC
Plage d'alimentation	20,4...28,8 VCC
Nombre moyen d'insertions/retraits de connecteur	100 au minimum
Consommation sur le bus interne 5 VCC	40 mA (charge nulle) 60 mA (pleine charge)
Consommation sur le bus interne 24 VCC	0 mA
Consommation sur le segment 24 VCC externe	50 mA (charge nulle) 125 mA (pleine charge)

## Caractéristiques des sorties

Le tableau ci-dessous décrit les caractéristiques des sorties des modules d'extension TM3AQ4 / TM3AQ4G :

Caractéristiques		Valeur	
		Sortie de tension	Sortie de courant
Type de signal configurable par voie logicielle		Sortie de tension	Sortie de courant
Plage de sortie		0 à 10 VCC -10 à +10 VCC	0 à 20 mA 4 à 20 mA
Impédance de charge		1 kΩ minimum	300 Ω maximum
Type de charge de l'application		Charge résistive	
Temps de stabilisation		1 ms	
Précision maxi à 25 °C (77 °F) de température ambiante		±0,2 % de la pleine échelle	
Dérive en température		±0,01 % de la pleine échelle	
Répétabilité après la durée de stabilisation		±0,4 % de la pleine échelle	
Non-linéarité		±0,2 % de la pleine échelle	
Ondulation de sortie		20 mV maximum	
Dépassement		0 %	
Ecart de sortie maximum		±1,0 % de la pleine échelle	
Résolution		12 bits ou 11 bits + signe (4096 points)	
Valeur d'entrée du LSB		2,44 mV (0 à 10 VCC) 4,88 mV (-10 à +10 VCC)	4,88 µA (0 à 20 mA) 3,91 µA (4 à 20 mA)
Type de données du programme d'application		0 à 4095 (0 à 10 VCC) -2048 à +2047 (-10 à +10 VCC)	0 à 4095
Détection de données d'entrée hors plage		Oui	
Résistance au bruit	Ecart maximum temporaire pendant les perturbations	±4 % maximum lorsqu'une perturbation CEM est appliquée au câblage d'alimentation et d'E/S	
	Câble	Blindé à paires torsadées	
	Diaphonie	1 bit de poids faible maximum	
Isolement	Entre les entrées et l'alimentation externe	1500 VCA	
	Entre les entrées et les circuits logiques internes	500 VCA	
Protection des sorties		Protection contre les courts-circuits	Protection contre les circuits ouverts
Comportement en cas d'alimentation externe inactive		Le bit d'état d'erreur de l'alimentation externe est activé dans le contrôleur.	

# Schéma de câblage des TM3AQ4/TM3AQ4G

## Introduction

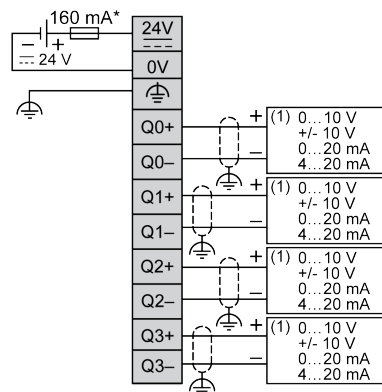
Ces modules d'extension comportent un bornier à vis ou à ressort débrochable pour la connexion des sorties et de l'alimentation.

## Règles de câblage

Consultez la section Bonnes pratiques en matière de câblage, page 32.

## Schéma de câblage

La figure suivante montre le raccordement entre les sorties, les actionneurs et leurs lignes communes :



\* Fusible de type T

(1) Equipement d'entrée analogique courant/tension

# Modules d'E/S mixtes analogiques TM3

## Contenu de cette partie

Modules d'E/S mixtes à 4 entrées/2 sorties TM3AM6 / TM3AM6G .....	85
Modules d'E/S mixtes à 2 entrées/1 sortie TM3TM3 / TM3TM3G .....	91

# Modules d'E/S mixtes à 4 entrées/2 sorties TM3AM6 / TM3AM6G

## Contenu de ce chapitre

Présentation des TM3AM6 / TM3AM6G .....	85
Caractéristiques des TM3AM6 / TM3AM6G.....	86
Schéma de câblage des TM3AM6/TM3AM6G .....	90

## Présentation

Ce chapitre décrit les modules d'extension TM3AM6 / TM3AM6G, leurs caractéristiques et leur raccordement aux différents capteurs et actionneurs.

## Présentation des TM3AM6 / TM3AM6G

### Présentation

Les modules d'extension analogiques TM3AM6 (à vis) et TM3AM6G (à ressort) comprennent es éléments suivants :

- 4 voies d'entrées de 12 bits (tension, intensité)
- 2 voies de sortie de 12 bits (tension, intensité)
- Bornier à vis ou à ressort débrochable

## Caractéristiques principales

Caractéristique		Valeur			
Nombre de voies		4 entrées		2 sorties	
Alimentation nominale		24 VCC			
Type de signal		Tension	Courant	Tension	Courant
Plage d'entrée		0 à 10 VCC	0 à 20 mA	0 à 10 VCC	0 à 20 mA
		-10 à +10 VCC	4 à 20 mA	-10 à +10 VCC	4 à 20 mA
Résolution		12 bits ou 11 bits + signe			
Type de connexion	TM3AM6	Bornier à vis débrochable			
	TM3AM6G	Bornier à ressort débrochable			
Type et longueur de câble	Type	Blindé à paires torsadées			
	Longueur	30 m (98 pi.) maximum			
Poids	TM3AM6	110 g (3,88 oz)			
	TM3AM6G	100 g (3,52 oz)			

## Voyants d'état

L'illustration suivante montre les voyants d'état :



Le tableau suivant décrit les voyants d'état :

Voyant	Couleur	Etat	Description
PWR	Vert	Allumé	Indique que le bus TM3 est sous tension.
		Eteint	Indique que le bus TM3 est hors tension.

## Caractéristiques des TM3AM6 / TM3AM6G

### Introduction

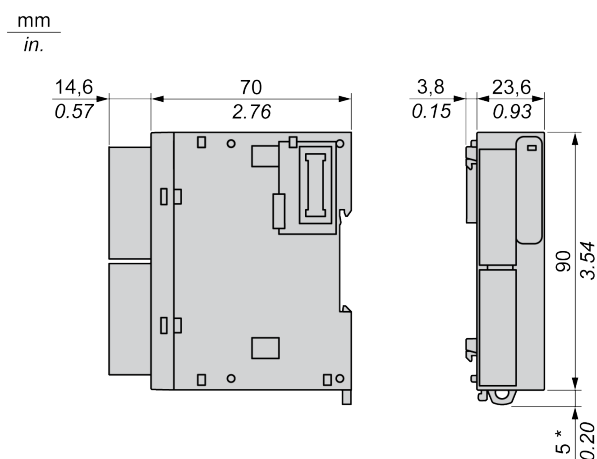
Cette section décrit les caractéristiques des E/S des modules d'extension TM3AM6 / TM3AM6G.

Voir aussi Caractéristiques environnementales, page 20.

<b>⚠ AVERTISSEMENT</b>
<b>FONCTIONNEMENT IMPREVU DE L'EQUIPEMENT</b>
Ne dépassez pas les valeurs nominales indiquées dans les tableaux des caractéristiques d'environnement et électriques.
<b>Le non-respect de ces instructions peut provoquer la mort, des blessures graves ou des dommages matériels.</b>

## Dimensions

Les schémas suivants indiquent les dimensions externes des modules d'extension TM3AM6/TM3AM6G :



\* 8,5 mm (0,33 in) lorsque la bride est tirée.

## Caractéristiques générales

Caractéristiques	Valeur
Tension d'alimentation nominale	24 VCC
Plage d'alimentation	20,4...28,8 VCC
Nombre moyen d'insertions/retraits de connecteur	100 au minimum
Consommation sur le bus interne 5 VCC	40 mA (charge nulle) 50 mA (pleine charge)
Consommation sur le bus interne 24 VCC	0 mA
Consommation sur le segment 24 VCC externe	55 mA (charge nulle) 100 mA (pleine charge)

## Caractéristiques des entrées

Le tableau ci-dessous décrit les caractéristiques des entrées des modules d'extension TM3AM6 / TM3AM6G :

Caractéristiques	Valeur	
	Entrée de tension	Entrée de courant
Plage d'entrée	0 à 10 VCC -10 à +10 VCC	0 à 20 mA 4 à 20 mA
Impédance d'entrée	1 MΩ minimum	50 Ω maximum
Durée de l'échantillon	Configurable par voie logicielle : 1 ms ou 10 ms par voie	
Type d'entrée	Terminaison simple	
Mode de fonctionnement	Auto-programme	
Mode de conversion	ADC sigma delta	
Précision maxi à 25 °C (77 °F) de température ambiante	±0,2 % de la pleine échelle	
Dérive en température	±0,01 % de la pleine échelle	
Répétabilité après la durée de stabilisation	±0,5 % de la pleine échelle	
Non-linéarité	±0,2 % de la pleine échelle	
Ecart maxi de l'entrée	±1,0 % de la pleine échelle	
Résolution	12 bits (4 096 points)	
Valeur d'entrée du LSB	2,44 mV (0 à 10 VCC) 4,88 mV (-10 à +10 VCC)	4,88 µA (0 à 20 mA) 3,91 µA (4 à 20 mA)
Type de données du programme d'application	Entre -32 768 et 32 767	
Détection de données d'entrée hors plage	Oui	
Résistance au bruit	Ecart maximum temporaire pendant les perturbations	±4 % maximum lorsqu'une perturbation CEM est appliquée au câblage d'alimentation et d'E/S
	Câble	Blindé à paires torsadées
	Diaphonie	1 LSB max.
Isolement	Entre les entrées et l'alimentation externe	1 500 VCA
	Entre les entrées et les circuits logiques internes	500 VCA
Surcharge continue autorisée maximale (aucun dommage)	13 VCC	40 mA
Filtre d'entrée	Filtre logiciel : 0 à 10 s (par unité de 0,01 s)	
Comportement en cas d'alimentation externe inactive	La valeur d'entrée est 0. Le bit d'état d'erreur de l'alimentation externe est activé dans le contrôleur.	



## Caractéristiques des sorties

Le tableau ci-dessous décrit les caractéristiques des sorties des modules d'extension TM3AM6 / TM3AM6G :

Caractéristiques	Valeur	
	Sortie de tension	Sortie de courant
Type de signal configurable par voie logicielle	Sortie de tension	Sortie de courant
Plage de sortie	0 à 10 VCC	0 à 20 mA
	-10 à +10 VCC	4 à 20 mA
Impédance de charge	1 k $\Omega$ minimum	300 $\Omega$ maximum
Temps de charge de l'application	Charge résistive	
Temps de stabilisation	1 ms	
Précision maxi à 25 °C (77 °F) de température ambiante	$\pm 0,2$ % de la pleine échelle	
Dérive en température	$\pm 0,01$ % de la pleine échelle	
Répétabilité après la durée de stabilisation	$\pm 0,4$ % de la pleine échelle	
Non-linéarité	$\pm 0,2$ % de la pleine échelle	
Ondulation de sortie	20 mV maximum	
Dépassement	0 %	
Ecart de sortie maximum	$\pm 1,0$ % de la pleine échelle	
Résolution	12 bits (4 096 points)	
Valeur d'entrée du LSB	2,44 mV (0 à 10 VCC)	4,88 $\mu$ A (0 à 20 mA)
	4,88 mV (-10 à +10 VCC)	3,91 $\mu$ A (4 à 20 mA)
Type de données du programme d'application	0 à 4095 (0 à 10 VCC)	0 à 4095
	-2048 à +2047 (-10 à +10 VCC)	
	Entre -32 768 et 32 767	
Résistance au bruit	Ecart maximum temporaire pendant les perturbations	$\pm 4$ % maximum lorsqu'une perturbation CEM est appliquée au câblage d'alimentation et d'E/S
	Câble	Blindé à paires torsadées
	Diaphonie	1 bit de poids faible maximum
Isolement	Entre les entrées et l'alimentation externe	1 500 VCA
	Entre les entrées et les circuits logiques internes	500 VCA
Protection des sorties	Protection contre les courts-circuits	Protection contre les circuits ouverts
Comportement en cas d'alimentation externe inactive	Le bit d'état d'erreur de l'alimentation externe est activé dans le contrôleur.	

# Schéma de câblage des TM3AM6/TM3AM6G

## Introduction

Ces modules d'extension comportent un bornier à vis ou à ressort débrochable pour la connexion des entrées, des sorties et de l'alimentation.

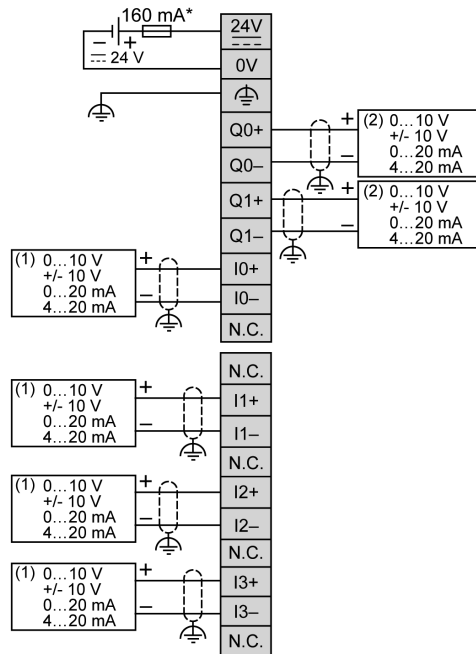
**NOTE:** Les capteurs alimentés en boucle ne sont pas pris en charge par ces modules d'extension. Les modules ne fournissent pas d'alimentation en boucle lorsqu'ils sont câblés pour le courant.

## Règles de câblage

Voir Bonnes pratiques en matière de câblage, page 32.

## Schéma de câblage

La figure suivante présente les raccordements entre les entrées et sorties, les capteurs et actionneurs et leurs lignes communes :



\* Fusible de type T

(1) Equipement de sortie analogique courant/tension

(2) Equipement d'entrée analogique courant/tension

### ⚠ AVERTISSEMENT

#### FONCTIONNEMENT IMPREVU DE L'EQUIPEMENT

Ne raccordez aucun fil à des connexions réservées, inutilisées ou portant la mention « No Connection (N.C.) ».

**Le non-respect de ces instructions peut provoquer la mort, des blessures graves ou des dommages matériels.**

# Modules d'E/S mixtes à 2 entrées/1 sortie TM3TM3 / TM3TM3G

## Contenu de ce chapitre

Présentation des contrôleurs TM3TM3 / TM3TM3G .....	91
Caractéristiques des TM3TM3 / TM3TM3G .....	92
Schéma de câblage des modules TM3TM3/TM3TM3G .....	97

## Présentation

Ce chapitre décrit les modules d'extension TM3TM3/TM3TM3G, leurs caractéristiques et leur raccordement aux différents capteurs.

## Présentation des contrôleurs TM3TM3 / TM3TM3G

### Présentation

Les modules d'extension analogiques TM3TM3 (à vis) et TM3TM3G (à ressort) sont équipés des éléments suivants :

- 2 voies d'entrées de 16 bits (tension, intensité, thermocouple, RTD 3 fils)
- 1 voie de sortie de 12 bits (tension, intensité)
- Bornier à vis ou à ressort débrochable

## Caractéristiques principales

Caractéristique		Valeur					
Nombre de voies		2 entrées			1 sortie		
Alimentation nominale		24 VCC					
Type de signal		Tension	Intensité	Thermocouple	RTD 3 fils	Tension	Courant
Plage d'entrée		0 à 10 VCC -10 à +10 V CC	0 à 20 mA 4 à 20 mA	Type K, J, R, S, B, E, T, N ou C	PT100, PT1000, NI100, NI1000	0 à 10 VCC -10 à +10 V CC	0 à 20 mA 4 à 20 mA
Résolution max.		16 bits ou 15 bits + signe			12 bits (4096 points)		
Type de connexion	TM3TM3	Bornier à vis débrochable					
	TM3TM3G	Bornier à ressort débrochable					
Type et longueur de câble	Type	Blindé à paires torsadées					
	Longueur	30 m (98 ft) max.					
Poids	TM3TM3	115 g (4,05 oz)					
	TM3TM3G	100 g (3,52 oz)					

## Voyants d'état

L'illustration suivante montre les voyants d'état :



Le tableau suivant décrit les voyants d'état :

Voyant	Couleur	Etat	Description
PWR	Vert	Allumé	Indique que le bus TM3 est sous tension.
		Eteint	Indique que le bus TM3 est hors tension.

## Caractéristiques des TM3TM3 / TM3TM3G

### Introduction

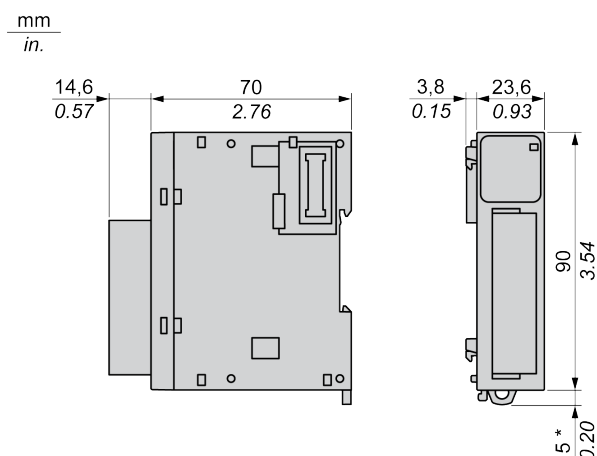
Cette section décrit les caractéristiques des E/S des modules d'extension TM3TM3 / TM3TM3G.

Voir aussi Caractéristiques environnementales, page 20.

▲ AVERTISSEMENT
FONCTIONNEMENT IMPREVU DE L'EQUIPEMENT
Ne dépassez pas les valeurs nominales indiquées dans les tableaux des caractéristiques d'environnement et électriques.
<b>Le non-respect de ces instructions peut provoquer la mort, des blessures graves ou des dommages matériels.</b>

## Dimensions

Les schémas suivants indiquent les dimensions externes des modules d'extension TM3TM3/TM3TM3G :



\* 8,5 mm (0,33 in) lorsque la bride est tirée.

## Caractéristiques générales

Caractéristiques	Valeur
Tension d'alimentation nominale	24 VCC
Plage d'alimentation	20,4...28,8 VCC
Nombre moyen d'insertions/retraits de connecteur	100 au minimum
Consommation sur le bus interne 5 VCC	55 mA (charge nulle) 60 mA (pleine charge)
Consommation sur le bus interne 24 VCC	0 mA
Consommation sur le segment 24 VCC externe	55 mA (charge nulle) 80 mA (pleine charge)

## Caractéristiques des entrées

Le tableau ci-dessous décrit les caractéristiques des entrées des modules d'extension TM3TM3 / TM3TM3G :

Caractéristiques	Valeur					
	Entrée de tension	Entrée de courant	Type de thermocouple		RTD 3 fils	
Plage d'entrée	0 à 10 VCC -10 à +10 VCC	0 à 20 mA 4 à 20 mA	K	-200 à 1300 °C (-328 à 2372 °F)	PT100	-200 à 850 °C (-328 à 1562 °F)
				J	-200 à 1000 °C (-328 à 1832 °F)	PT1000
			R	0 à 1760 °C (32 à 3200 °F)	NI100	-60 à 180 °C (-76 à 356 °F)
			S	0 à 1760 °C (32 à 3200 °F)	NI1000	-60 à 180 °C (-76 à 356 °F)
			B	0 à 1820 °C (32 à 3308 °F)		
			E	-200 à 800 °C (-328 à 1472 °F)		
			T	-200 à 400 °C (-328 à 752 °F)		
			N	-200 à 1300 °C (-328 à 2372 °F)		
			C	0 à 2315 °C (32 à 4199 °F)		
Impédance d'entrée	1 MΩ minimum	50 Ω maximum	1 MΩ minimum		1 MΩ minimum	
Durée de l'échantillon	Configurable par voie logicielle : 10 ms ou 100 ms par voie		100 ms par voie activée			
Type d'entrée	Terminaison simple					
Mode de fonctionnement	Auto-programme					
Mode de conversion	ADC sigma delta					
Précision maxi à 25 °C (77 °F) de température ambiante	±0,1 % de la pleine échelle		±0,1 % de la pleine échelle		±0,1 % de la pleine échelle	
			Sauf :			
			R	±6 °C de 0 à 200 °C (±10,8 °F de 32 à 392 °F)		
			B	Non disponible pour 0 à 300 °C (32 à 572 °F)		
			K	±0,4 % de la pleine échelle sous 0 °C (32 °F)		
J						
E						
T						
N						
Dérive en température	±0,006 % de la pleine échelle					
Répétabilité après la durée de stabilisation	±0,5 % de la pleine échelle					
Non-linéarité	±0,1 % de la pleine échelle					

Caractéristiques	Valeur					
	Entrée de tension	Entrée de courant	Type de thermocouple	RTD 3 fils		
Ecart maxi de l'entrée	±1,0 % de la pleine échelle					
Résolution	16 bits ou 15 bits + signe (65 536 points)		K J R S B E T N C	15 000 points 12000 points 17600 points 17600 points 18200 points 10000 points 6000 points 15000 points 23150 points	PT100 PT1000 NI100 NI1000	10500 points 8000 points 2400 points 2400 points
Valeur d'entrée du LSB	0,153 mV (0 à 10 VCC) 0,305 mV (-10 à +10 VCC)	0,305 µA (0 à 20 mA) 0,244 µA (4 à 20 mA)	0,1 °C (0,18 °F)			
Type de données du programme d'application	Entre -32 768 et 32 767					
Détection de données d'entrée hors plage	Oui					
Résistance au bruit	Ecart maximum temporaire pendant les perturbations	±4 % maximum lorsqu'une perturbation CEM est appliquée au câblage d'alimentation et d'E/S				
	Câble	Blindé à paires torsadées				
	Diaphonie	1 bit de poids faible maximum				
Isolement	Entre les entrées et l'alimentation externe	1 500 VCA				
	Entre les entrées et les circuits logiques internes	500 VCA				
Surcharge continue autorisée maximale (aucun dommage)	13 VCC	40 mA	N/A			
Filtre d'entrée	Filtre logiciel : 0 à 10 s (par unité de 0,01 s)					
Comportement en cas de défaut du capteur de température	N/A		La valeur d'entrée est la valeur limite la plus élevée. L'indicateur de limite supérieure est activé.			
Comportement en cas d'alimentation externe inactive	La valeur d'entrée est 0.		La valeur d'entrée est la valeur limite la plus élevée.			
	Le bit d'état d'erreur de l'alimentation externe est activé dans le contrôleur.					

## Caractéristiques des sorties

Le tableau ci-dessous décrit les caractéristiques des sorties des modules d'extension TM3TM3 / TM3TM3G :

Caractéristiques		Valeur	
		Sortie de tension	Sortie de courant
Type de signal configurable par voie logicielle		Sortie de tension	Sortie de courant
Plage de sortie		0 à 10 VCC -10 à +10 VCC	0 à 20 mA 4 à 20 mA
Impédance de charge		1 k $\Omega$ minimum	300 $\Omega$ maximum
Temps de charge de l'application		Charge résistive	
Temps de stabilisation		1 ms	
Précision maxi à 25 °C (77 °F) de température ambiante		$\pm 0,1$ % de la pleine échelle	
Dérive en température		$\pm 0,006$ % de la pleine échelle	
Répétabilité après la durée de stabilisation		$\pm 0,4$ % de la pleine échelle	
Non-linéarité		$\pm 0,01$ % de la pleine échelle	
Ondulation de sortie		20 mV maximum	
Dépassement		0 %	
Ecart de sortie maximum		$\pm 1,0$ % de la pleine échelle	
Résolution		12 bits (4 096 points)	
Valeur d'entrée du LSB		2,44 mV (0 à 10 VCC) 4,88 mV (-10 à +10 VCC)	4,88 $\mu$ A (0 à 20 mA) 3,91 $\mu$ A (4 à 20 mA)
Type de données du programme d'application		0 à 4095 (0 à 10 VCC) -2048 à +2047 (-10 à +10 VCC)	0 à 4095
		Entre -32 768 et 32 767	
Résistance au bruit	Ecart maximum temporaire pendant les perturbations	$\pm 4$ % maximum lorsqu'une perturbation CEM est appliquée au câblage d'alimentation et d'E/S	
	Câble	Blindé à paires torsadées	
	Diaphonie	1 bit de poids faible maximum	
Isolement	Entre les entrées et l'alimentation externe	1 500 VCA	
	Entre les entrées et les circuits logiques internes	500 VCA	
Protection des sorties		Protection contre les courts-circuits	Protection contre les circuits ouverts
Comportement en cas d'alimentation externe inactive		Le bit d'état d'erreur de l'alimentation externe est activé dans le contrôleur.	



# Schéma de câblage des modules TM3TM3/TM3TM3G

## Introduction

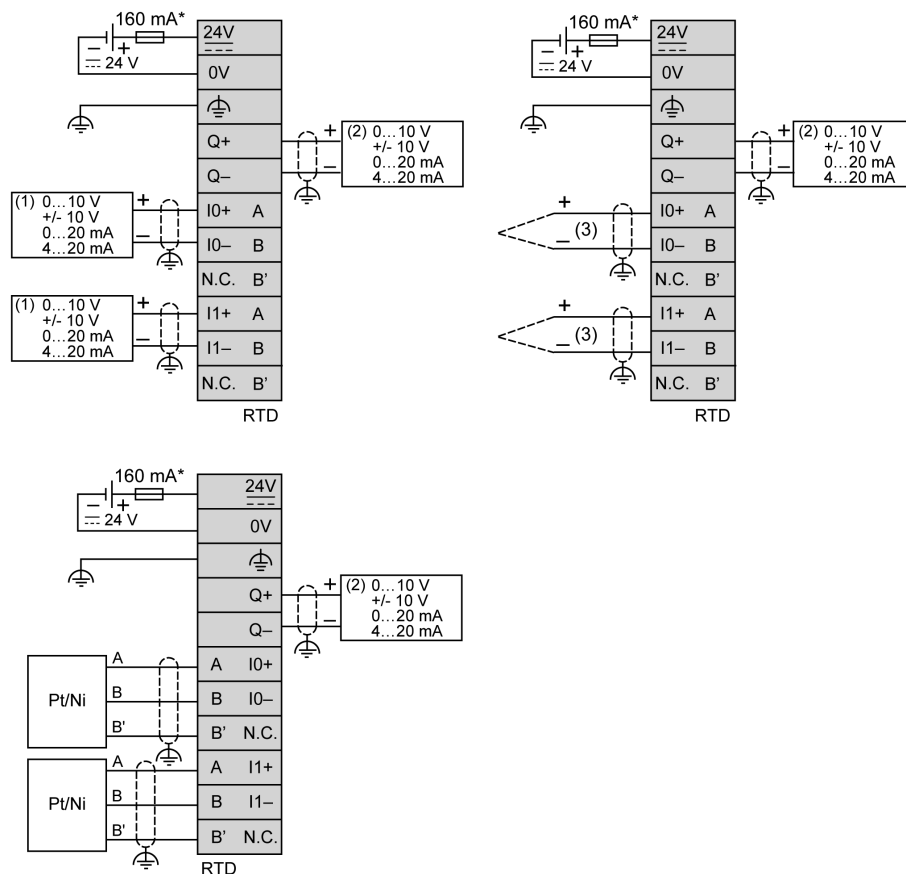
Ces modules d'extension comportent un bornier à vis ou à ressort débrochable pour la connexion des entrées, des sorties et de l'alimentation.

## Règles de câblage

Consultez la section Bonnes pratiques en matière de câblage, page 32.

## Schéma de câblage

La figure suivante montre les connexions entre les entrées/sorties, les actionneurs et leurs lignes communes :



\* Fusible de type T

(1) Equipement à sorties analogiques Courant/Intensité

(2) Equipement à entrées analogiques Courant/Intensité

(3) Thermocouple

**▲ AVERTISSEMENT****FONCTIONNEMENT IMPREVU DE L'EQUIPEMENT**

Ne raccordez aucun fil à des connexions réservées, inutilisées ou portant la mention « No Connection (N.C.) ».

**Le non-respect de ces instructions peut provoquer la mort, des blessures graves ou des dommages matériels.**

# Glossaire

## B

### bornier:

Le *bornier* est le composant intégré dans un module électronique qui établit les connexions électriques entre le contrôleur et les équipements de terrain.

### bus d'extension:

Bus de communication électronique entre des modules d'E/S d'extension et un contrôleur ou un coupleur de bus.

## C

### connecteur d'extension:

Connecteur servant à relier des modules d'extension d'E/S.

### contrôleur:

Automatise des processus industriels. On parle également de Logic Controller programmable (PLC) ou de contrôleur programmable.

### contrôle:

Programme comprenant des données de configuration, des symboles et de la documentation.

## E

### E/S:

*Entrée/sortie*

### EN:

EN désigne l'une des nombreuses normes européennes gérées par le CEN (*European Committee for Standardization*), le CENELEC (*European Committee for Electrotechnical Standardization*) ou l'ETSI (*European Telecommunications Standards Institute*).

## H

### HE10:

Connecteur rectangulaire pour les signaux électriques avec des fréquences inférieures à 3 MHz, selon la norme IEC 60807-2.

## I

### IEC:

Acronyme de *International Electrotechnical Commission*, Commission Electrotechnique Internationale (CEI). Organisation internationale non gouvernementale à but non lucratif, qui rédige et publie les normes internationales en matière d'électricité, d'électronique et de domaines connexes.

### IP 20:

Acronyme de *ingress protection*, protection contre la pénétration de corps étrangers. Classification définie par la norme IEC 60529 qui représente le degré de protection offerte par une armoire sous la forme des lettres IP et de 2 chiffres. Le premier chiffre indique 2 facteurs : la protection des personnes et celle des équipements. Le deuxième chiffre indique la protection contre l'eau. Les équipements classés IP-20 assurent la protection contre le contact électrique d'objets de plus de 12,5 mm, mais pas contre l'eau.

## N

### **NEMA:**

Acronyme de *National Electrical Manufacturers Association*, Association nationale de fabricants de produits électriques. Norme de performance des différentes classes de boîtiers électriques. Les normes NEMA traitent de la résistance à la corrosion, de la capacité de protection contre la pluie, la submersion, etc. Pour les pays membres de l'IEC (CEI), la norme IEC 60529 classe le degré de protection contre la pénétration de corps étrangers dans les boîtiers.

## P

### **programme:**

Composant d'une application constitué de code source compilé qu'il est possible d'installer dans la mémoire d'un Logic Controller.

## R

### **rack EIA:**

(*Electronic Industries Alliance*) Système normalisé (EIA 310-D, IEC 60297 et DIN 41494 SC48D) pour le montage de divers modules électroniques dans une pile ou un rack large de 19 pouces (482,6 mm).

### **RJ45:**

Type standard de connecteur à 8 broches pour les câbles réseau Ethernet.

# Index

## A

accessoires .....	19
alimentation .....	36
assemblage à un contrôleur .....	29

## C

caractéristiques	
TM3AI2H / TM3AI2HG .....	41
TM3AI4 / TM3AI4G .....	46
TM3AI8 / TM3AI8G .....	51
TM3AM6 / TM3AM6G .....	86
TM3AQ2 / TM3AQ2G .....	75
TM3AQ4 / TM3AQ4G .....	80
TM3TI4 / TM3TI4G .....	56
TM3TI4D / TM3TI4DG .....	62
TM3TI8T / TM3TI8TG .....	68
TM3TM3 / TM3TM3G .....	92
caractéristiques d'environnement .....	20
certifications et normes .....	22
contrôleurs	
désassembler un module .....	30

## D

dégagements minimum .....	25
description générale .....	14
description physique	
modules d'extension d'E/S TM3 .....	18

## M

mise à la terre .....	37
modules d'extension d'E/S analogiques TM3	
TM3AI2H / TM3AI2HG .....	40
TM3AI4 / TM3AI4G .....	45
TM3AI8 / TM3AI8G .....	50
TM3AM6 / TM3AM6G .....	85
TM3AQ2 / TM3AQ2G .....	74
TM3AQ4 / TM3AQ4G .....	79
TM3TI4 / TM3TI4G .....	55
TM3TI4D / TM3TI4DG .....	61
TM3TI8T / TM3TI8TG .....	67
TM3TM3 / TM3TM3G .....	91
modules d'extension d'E/S TM3	
description physique .....	18

## P

position de montage .....	25
présentation	
TM3AI8 / TM3AI8G .....	50
TM3AM6 / TM3AM6G .....	85
TM3AQ4 / TM3AQ4G .....	79
Présentation	
TM3AI2H / TM3AI2HG .....	40
TM3AI4 / TM3AI4G .....	45
TM3AQ2 / TM3AQ2G .....	74
TM3TI4 / TM3TI4G .....	55
TM3TI4D / TM3TI4DG .....	61
TM3TI8T / TM3TI8TG .....	67
TM3TM3 / TM3TM3G .....	91

## Q

qualification du personnel .....	5
----------------------------------	---

## R

rail DIN .....	26
règles de câblage .....	32

## S

schéma de câblage	
TM3AI2H / TM3AI2HG .....	44
TM3AI4 / TM3AI4G .....	49
TM3AI8 / TM3AI8G .....	54
TM3AM6 / TM3AM6G .....	90
TM3AQ2 / TM3AQ2G .....	78
TM3AQ4 / TM3AQ4G .....	83
TM3TI4/TM3TI4G .....	60
TM3TI4D/TM3TI4DG .....	66
TM3TI8T/TM3TI8TG .....	72
TM3TM3/TM3TM3G .....	97
sensibilité électromagnétique .....	22

## T

TM3AI2H / TM3AI2HG	
caractéristiques .....	41
Présentation .....	40
schéma de câblage .....	44
TM3AI4 / TM3AI4G	
caractéristiques .....	46
Présentation .....	45
schéma de câblage .....	49
TM3AI8 / TM3AI8G	
caractéristiques .....	51
présentation .....	50
schéma de câblage .....	54
TM3AM6 / TM3AM6G	
caractéristiques .....	86
présentation .....	85
schéma de câblage .....	90
TM3AQ2 / TM3AQ2G	
caractéristiques .....	75
Présentation .....	74
schéma de câblage .....	78
TM3AQ4 / TM3AQ4G	
caractéristiques .....	80
présentation .....	79
schéma de câblage .....	83
TM3TI4 / TM3TI4G	
caractéristiques .....	56
Présentation .....	55
TM3TI4/TM3TI4G	
schéma de câblage .....	60
TM3TI4D / TM3TI4DG	
caractéristiques .....	62
Présentation .....	61
TM3TI4D/TM3TI4DG	
schéma de câblage .....	66
TM3TI8T / TM3TI8TG	
caractéristiques .....	68
Présentation .....	67
TM3TI8T/TM3TI8TG	
schéma de câblage .....	72
TM3TM3 / TM3TM3G	
caractéristiques .....	92
Présentation .....	91

TM3TM3/TM3TM3G  
schéma de câblage .....97

**U**

usage prévu .....6



Schneider Electric  
35 rue Joseph Monier  
92500 Reuil Malmaison  
France

+ 33 (0) 1 41 29 70 00

[www.se.com](http://www.se.com)

Les normes, spécifications et conceptions pouvant changer de temps à autre, veuillez demander la confirmation des informations figurant dans cette publication.

© 2024 Schneider Electric. Tous droits réservés.

EIO0000003132.03