

Modicon M221 Logic Controller Guide de référence du matériel

12/2017



Le présent document comprend des descriptions générales et/ou des caractéristiques techniques des produits mentionnés. Il ne peut pas être utilisé pour définir ou déterminer l'adéquation ou la fiabilité de ces produits pour des applications utilisateur spécifiques. Il incombe à chaque utilisateur ou intégrateur de réaliser l'analyse de risques complète et appropriée, l'évaluation et le test des produits pour ce qui est de l'application à utiliser et de l'exécution de cette application. Ni la société Schneider Electric ni aucune de ses sociétés affiliées ou filiales ne peuvent être tenues pour responsables de la mauvaise utilisation des informations contenues dans le présent document. Si vous avez des suggestions, des améliorations ou des corrections à apporter à cette publication, veuillez nous en informer.

Vous acceptez de ne pas reproduire, excepté pour votre propre usage à titre non commercial, tout ou partie de ce document et sur quelque support que ce soit sans l'accord écrit de Schneider Electric. Vous acceptez également de ne pas créer de liens hypertextes vers ce document ou son contenu. Schneider Electric ne concède aucun droit ni licence pour l'utilisation personnelle et non commerciale du document ou de son contenu, sinon une licence non exclusive pour une consultation « en l'état », à vos propres risques. Tous les autres droits sont réservés.

Toutes les réglementations locales, régionales et nationales pertinentes doivent être respectées lors de l'installation et de l'utilisation de ce produit. Pour des raisons de sécurité et afin de garantir la conformité aux données système documentées, seul le fabricant est habilité à effectuer des réparations sur les composants.

Lorsque des équipements sont utilisés pour des applications présentant des exigences techniques de sécurité, suivez les instructions appropriées.

La non-utilisation du logiciel Schneider Electric ou d'un logiciel approuvé avec nos produits matériels peut entraîner des blessures, des dommages ou un fonctionnement incorrect.

Le non-respect de cette consigne peut entraîner des lésions corporelles ou des dommages matériels.

© 2017 Schneider Electric. Tous droits réservés.

Table des matières



	Consignes de sécurité	7
	A propos de ce manuel	9
Partie I	Introduction à Modicon M221 Logic Controller	17
Chapitre 1	Vue d'ensemble du M221	19
	Description du TM221C Logic Controller	20
	Description du TM221M Logic Controller	25
	Configuration maximale du matériel	30
	Cartouches TMC2	35
	Modules d'extension TM3	37
	Modules d'extension TM2	45
	Accessoires	49
Chapitre 2	Fonctions du M221	53
	Horodateur (RTC)	54
	Gestion des entrées	61
	Gestion des sorties	65
	Fonction Run/Stop	69
	Carte SD	72
Chapitre 3	Installation du M221	79
3.1	Règles générales de mise en œuvre du M221 Logic Controller	80
	Caractéristiques environnementales	81
	Certifications et normes	85
3.2	Installation du M221 Logic Controller	86
	Conditions requises pour l'installation et la maintenance	87
	Positions de montage et dégagements du TM221C Logic Controller	90
	Positions de montage et dégagements du TM221M Logic Controller	93
	Rail oméga (DIN)	96
	Installation et retrait du contrôleur et de ses extensions	100
	Montage direct sur panneau	103
3.3	Caractéristiques électriques du M221	105
	Bonnes pratiques en matière de câblage	106
	Caractéristiques et câblage de l'alimentation CC	114
	Caractéristiques et câblage de l'alimentation CA	118
	Mise à la terre du système M221	121

Partie II	Modicon TM221C Logic Controller	125
Chapitre 4	TM221C16R	127
	Présentation du TM221C16R	127
Chapitre 5	TM221CE16R	131
	Présentation du TM221CE16R	131
Chapitre 6	TM221C16T	135
	Présentation du TM221C16T	135
Chapitre 7	TM221CE16T	139
	Présentation du TM221CE16T	139
Chapitre 8	TM221C16U	145
	Présentation du TM221C16U	145
Chapitre 9	TM221CE16U	149
	Présentation du TM221CE16U	149
Chapitre 10	TM221C24R	155
	Présentation du TM221C24R	155
Chapitre 11	TM221CE24R	159
	Présentation du TM221CE24R	159
Chapitre 12	TM221C24T	163
	Présentation du TM221C24T	163
Chapitre 13	TM221CE24T	167
	Présentation du TM221CE24T	167
Chapitre 14	TM221C24U	173
	Présentation du TM221C24U	173
Chapitre 15	TM221CE24U	179
	Présentation du TM221CE24U	179
Chapitre 16	TM221C40R	185
	Présentation du TM221C40R	185
Chapitre 17	TM221CE40R	191
	Présentation du TM221CE40R	191
Chapitre 18	TM221C40T	197
	Présentation du TM221C40T	197
Chapitre 19	TM221CE40T	203
	Présentation du TM221CE40T	203
Chapitre 20	TM221C40U	209
	Présentation du TM221C40U	209
Chapitre 21	TM221CE40U	215
	Présentation du TM221CE40U	215

Chapitre 22	Voies d'E/S intégrées	221
	Entrées numériques	222
	Sorties relais	237
	Sorties transistor normales et rapides	243
	Entrées analogiques	252
Partie III	Modicon TM221M Logic Controller	257
Chapitre 23	TM221M16R / TM221M16RG	259
	Présentation des contrôleurs TM221M16R / TM221M16RG	260
	Entrées numériques des contrôleurs TM221M16R / TM221M16RG ..	265
	Sorties numériques des contrôleurs TM221M16R / TM221M16RG ..	269
	Entrées analogiques des contrôleurs TM221M16R / TM221M16RG ..	273
Chapitre 24	TM221ME16R / TM221ME16RG	277
	Présentation des contrôleurs TM221ME16R/TM221ME16RG	278
	Entrées numériques des contrôleurs TM221ME16R / TM221ME16RG	283
	Sorties numériques des contrôleurs TM221ME16R / TM221ME16RG	287
	Entrées analogiques des contrôleurs TM221ME16R / TM221ME16RG	291
Chapitre 25	TM221M16T / TM221M16TG	295
	Présentation des contrôleurs TM221M16T/TM221M16TG	296
	Entrées numériques des contrôleurs TM221M16T / TM221M16TG ..	301
	Sorties numériques des contrôleurs TM221M16T / TM221M16TG ..	306
	Entrées analogiques des contrôleurs TM221M16T / TM221M16TG ..	311
Chapitre 26	TM221ME16T / TM221ME16TG	315
	Présentation des contrôleurs TM221ME16T/TM221ME16TG	316
	Entrées numériques des contrôleurs TM221ME16T / TM221ME16TG	321
	Sorties numériques des contrôleurs TM221ME16T / TM221ME16TG	326
	Entrées analogiques des contrôleurs TM221ME16T / TM221ME16TG	331
Chapitre 27	TM221M32TK	335
	Présentation du TM221M32TK	336
	Entrées numériques du TM221M32TK	340
	Sorties numériques du TM221M32TK	345
	Entrées analogiques du TM221M32TK	350
Chapitre 28	TM221ME32TK	355
	Présentation du TM221ME32TK	356
	Entrées numériques du TM221ME32TK	360
	Sorties numériques du TM221ME32TK	365
	Entrées analogiques du TM221ME32TK	370

Partie IV	Communication avec le Modicon M221 Logic Controller	375
Chapitre 29	Ports de communication intégrés	377
	Port de programmation USB mini B	378
	Port Ethernet	380
	Ligne série 1	383
	Ligne série 2	387
Chapitre 30	Raccordement du M221 Logic Controller à un PC	391
	Connexion du contrôleur à un PC	391
Glossaire		395
Index		401

Consignes de sécurité



Informations importantes

AVIS

Lisez attentivement ces instructions et examinez le matériel pour vous familiariser avec l'appareil avant de tenter de l'installer, de le faire fonctionner, de le réparer ou d'assurer sa maintenance. Les messages spéciaux suivants que vous trouverez dans cette documentation ou sur l'appareil ont pour but de vous mettre en garde contre des risques potentiels ou d'attirer votre attention sur des informations qui clarifient ou simplifient une procédure.



La présence de ce symbole sur une étiquette "Danger" ou "Avertissement" signale un risque d'électrocution qui provoquera des blessures physiques en cas de non-respect des consignes de sécurité.



Ce symbole est le symbole d'alerte de sécurité. Il vous avertit d'un risque de blessures corporelles. Respectez scrupuleusement les consignes de sécurité associées à ce symbole pour éviter de vous blesser ou de mettre votre vie en danger.

DANGER

DANGER signale un risque qui, en cas de non-respect des consignes de sécurité, **provoque** la mort ou des blessures graves.

AVERTISSEMENT

AVERTISSEMENT signale un risque qui, en cas de non-respect des consignes de sécurité, **peut provoquer** la mort ou des blessures graves.

ATTENTION

ATTENTION signale un risque qui, en cas de non-respect des consignes de sécurité, **peut provoquer** des blessures légères ou moyennement graves.

AVIS

AVIS indique des pratiques n'entraînant pas de risques corporels.

REMARQUE IMPORTANTE

L'installation, l'utilisation, la réparation et la maintenance des équipements électriques doivent être assurées par du personnel qualifié uniquement. Schneider Electric décline toute responsabilité quant aux conséquences de l'utilisation de ce matériel.

Une personne qualifiée est une personne disposant de compétences et de connaissances dans le domaine de la construction, du fonctionnement et de l'installation des équipements électriques, et ayant suivi une formation en sécurité leur permettant d'identifier et d'éviter les risques encourus.

QUALIFICATION DU PERSONNEL

Seules les personnes ayant suivi la formation adéquate, qui connaissent et comprennent le contenu du présent document ainsi que toutes les autres documentations de produit concernées, sont habilitées à utiliser et manipuler ce produit.

La personne qualifiée doit être capable de détecter d'éventuels dangers qui pourraient découler du paramétrage, de modifications des valeurs de paramétrage et plus généralement des équipements mécaniques, électriques ou électroniques. La personne qualifiée doit connaître les normes, dispositions et régulations liées à la prévention des accidents de travail, et doit les observer lors de la conception et de l'implémentation du système.

UTILISATION PREVUE

Les produits décrits ou concernés par le présent document, ainsi que les logiciels, accessoires et options, sont des automates programmables (dénommés ici « contrôleurs logiques ») conçus à des fins industrielles conformément aux instructions, directives, exemples et consignes de sécurité stipulées dans le présent document ou dans d'autres documentations en rapport.

Le produit doit être utilisé conformément aux directives et réglementations de sécurité applicables, aux exigences mentionnées et aux données techniques.

Avant d'utiliser le produit, vous devez effectuer une analyse des risques liés à l'application prévue. Selon les résultats de cette analyse, les mesures de sécurité appropriées doivent être mises en place.

Comme le produit est utilisé en tant que composant d'une machine ou d'un processus, vous devez garantir la sécurité des personnes par une conception adaptée du système global.

N'utilisez le produit qu'avec les câbles et accessoires spécifiés. N'employez que des accessoires et des pièces de rechange authentiques.

Toute utilisation autre que celle explicitement autorisée est interdite et peut entraîner des risques imprévus.

A propos de ce manuel



Présentation

Objectif du document

Utilisez ce document pour :

- installer et utiliser votre M221 Logic Controller ;
- raccorder le M221 Logic Controller à un équipement de programmation équipé du logiciel SoMachine Basic ;
- interfacer le M221 Logic Controller avec des modules d'extension d'E/S, des IHM et d'autres équipements ;
- vous familiariser avec les fonctionnalités du M221 Logic Controller.

NOTE : Lisez attentivement ce document et tous les documents associés (*voir page 10*) avant de procéder à l'installation, l'utilisation ou la maintenance de votre contrôleur.

Champ d'application

Ce document a été actualisé pour le lancement de SoMachine Basic V1.6.

Les caractéristiques techniques des équipements décrits dans ce manuel sont également disponibles en ligne.

Les caractéristiques présentées dans ce manuel devraient être identiques à celles fournies en ligne. Toutefois, en application de notre politique d'amélioration continue, nous pouvons être amenés à réviser le contenu du document afin de le rendre plus clair et plus précis. Si vous constatez une différence entre le manuel et les informations fournies en ligne, utilisez ces dernières en priorité.

Pour plus d'informations sur la conformité des produits avec les normes environnementales (RoHS, REACH, PEP, EOL, etc.), consultez le site www.schneider-electric.com/green-premium.

Document(s) à consulter

Titre de documentation	Référence
Modicon M221 Logic Controller - Guide de programmation	EIO0000001360 (ENG) EIO0000001361 (FRE) EIO0000001362 (GER) EIO0000001363 (SPA) EIO0000001364 (ITA) EIO0000001365 (CHS) EIO0000001369 (TUR) EIO0000001368 (POR)
Modicon TMH2GDB - Afficheur graphique déporté - Guide de l'utilisateur	EIO0000002063 (ENG) EIO0000002064 (FRE) EIO0000002065 (GER) EIO0000002066 (SPA) EIO0000002067 (ITA) EIO0000002068 (CHS) EIO0000002070 (TUR) EIO0000002069 (POR)
Modicon TMC2 - Cartouches - Guide de référence du matériel	EIO0000001768 (ENG) EIO0000001769 (FRE) EIO0000001770 (GER) EIO0000001771 (SPA) EIO0000001772 (ITA) EIO0000001773 (CHS) EIO0000001775 (TUR) EIO0000001774 (POR)
Modicon TM3 - Modules d'E/S numériques - Guide de référence du matériel	EIO0000001408 (ENG) EIO0000001409 (FRE) EIO0000001410 (GER) EIO0000001411 (SPA) EIO0000001412 (ITA) EIO0000001413 (CHS) EIO0000001377 (TUR) EIO0000001376(POR)
Modicon TM3 - Modules d'E/S analogiques - Guide de référence du matériel	EIO0000001414 (ENG) EIO0000001415 (FRE) EIO0000001416 (GER) EIO0000001417 (SPA) EIO0000001418 (ITA) EIO0000001419 (CHS) EIO0000001379 (TUR) EIO0000001378 (POR)

Titre de documentation	Référence
Modicon TM3 - Modules d'E/S expertes - Guide de référence du matériel	EIO0000001420 (ENG) EIO0000001421 (FRE) EIO0000001422 (GER) EIO0000001423 (SPA) EIO0000001424 (ITA) EIO0000001425 (CHS) EIO0000001381 (TUR) EIO0000001380 (POR)
Modicon TM3 - Modules de sécurité - Guide de référence du matériel	EIO0000001831 (ENG) EIO0000001832 (FRE) EIO0000001833 (GER) EIO0000001834 (SPA) EIO0000001835 (ITA) EIO0000001836 (CHS) EIO0000001838 (TUR) EIO0000001837 (POR)
Modicon TM3 - Modules émetteur et récepteur - Guide de référence du matériel	EIO0000001426 (ENG) EIO0000001427 (FRE) EIO0000001428 (GER) EIO0000001429 (SPA) EIO0000001430 (ITA) EIO0000001431 (CHS) EIO0000001383 (TUR) EIO0000001382 (POR)
TM221C DC Logic Controller - Instruction de service	EAV48550
TM221C AC Logic Controller - Instruction de service	EAV58623
TM221M Logic Controller - Instruction de service	HRB59602

Vous pouvez télécharger ces publications et autres informations techniques depuis notre site web à l'adresse : <http://www.schneider-electric.com/en/download>

 **DANGER**

RISQUE D'ELECTROCUTION, D'EXPLOSION OU D'ARC ELECTRIQUE

- Coupez toutes les alimentations de tous les équipements, y compris des équipements connectés, avant de retirer les caches ou les portes d'accès, ou avant d'installer ou de retirer des accessoires, matériels, câbles ou fils, sauf dans les cas de figure spécifiquement indiqués dans le guide de référence du matériel approprié à cet équipement.
- Utilisez toujours un appareil de mesure de tension réglé correctement pour vous assurer que l'alimentation est coupée conformément aux indications.
- Remettez en place et fixez tous les caches de protection, accessoires, matériels, câbles et fils et vérifiez que l'appareil est bien relié à la terre avant de le remettre sous tension.
- Utilisez uniquement la tension indiquée pour faire fonctionner cet équipement et les produits associés.

Le non-respect de ces instructions provoquera la mort ou des blessures graves.

 **DANGER**

RISQUE D'EXPLOSION

- N'utilisez cet équipement que dans les zones non dangereuses ou conformes à la Classe I, Division 2, Groupes A, B, C et D.
- Ne remplacez pas les composants susceptibles de nuire à la conformité à la Classe I Division 2.
- Assurez-vous que l'alimentation est coupée ou que la zone ne présente aucun danger avant de connecter ou de déconnecter l'équipement.
- N'utilisez le ou les ports USB que si la zone est identifiée comme non dangereuse.

Le non-respect de ces instructions provoquera la mort ou des blessures graves.

AVERTISSEMENT

PERTE DE CONTROLE

- Le concepteur d'un système de commande doit envisager les modes de défaillance possibles des chemins de commande et, pour certaines fonctions de commande critiques, prévoir un moyen d'atteindre un état sécurisé en cas de défaillance d'un chemin, et après cette défaillance. Par exemple, l'arrêt d'urgence, l'arrêt en cas de surcourse, la coupure de courant et le redémarrage sont des fonctions de commande cruciales.
- Des canaux de commande séparés ou redondants doivent être prévus pour les fonctions de commande critiques.
- Les chemins de commande système peuvent inclure les liaisons de communication. Soyez particulièrement attentif aux implications des retards de transmission imprévus ou des pannes de liaison.
- Respectez toutes les réglementations de prévention des accidents ainsi que les consignes de sécurité locales.¹
- Chaque implémentation de cet équipement doit être testée individuellement et entièrement pour s'assurer du fonctionnement correct avant la mise en service.

Le non-respect de ces instructions peut provoquer la mort, des blessures graves ou des dommages matériels.

¹ Pour plus d'informations, consultez le document NEMA ICS 1.1 (dernière édition), « Safety Guidelines for the Application, Installation, and Maintenance of Solid State Control » (Directives de sécurité pour l'application, l'installation et la maintenance de commande statique) et le document NEMA ICS 7.1 (dernière édition), « Safety Standards for Construction and Guide for Selection, Installation, and Operation of Adjustable-Speed Drive Systems » (Normes de sécurité relatives à la construction et manuel de sélection, installation et opération de variateurs de vitesse) ou son équivalent en vigueur dans votre pays.

AVERTISSEMENT

FONCTIONNEMENT IMPREVU DE L'EQUIPEMENT

- N'utilisez que le logiciel approuvé par Schneider Electric pour faire fonctionner cet équipement.
- Mettez à jour votre programme d'application chaque fois que vous modifiez la configuration matérielle physique.

Le non-respect de ces instructions peut provoquer la mort, des blessures graves ou des dommages matériels.

Terminologie utilisée dans les normes

Les termes techniques, la terminologie, les symboles et les descriptions correspondantes employés dans ce manuel ou figurant dans ou sur les produits proviennent généralement des normes internationales.

Dans les domaines des systèmes de sécurité fonctionnelle, des variateurs et de l'automatisme en général, les termes employés sont *sécurité, fonction de sécurité, état sécurisé, défaut, réinitialisation du défaut, dysfonctionnement, panne, erreur, message d'erreur, dangereux*, etc.

Entre autres, les normes concernées sont les suivantes :

Norme	Description
EN 61131-2:2007	Automates programmables - Partie 2 : exigences et essais des équipements
ISO 13849-1:2008	Sécurité des machines - Parties des systèmes de commande relatives à la sécurité - Principes généraux de conception
EN 61496-1:2013	Sécurité des machines - Équipements de protection électro-sensibles - Partie 1 : prescriptions générales et essais
ISO 12100:2010	Sécurité des machines - Principes généraux de conception - Appréciation du risque et réduction du risque
EN 60204-1:2006	Sécurité des machines - Équipement électrique des machines - Partie 1 : règles générales
EN 1088:2008 ISO 14119:2013	Sécurité des machines - Dispositifs de verrouillage associés à des protecteurs - Principes de conception et de choix
ISO 13850:2006	Sécurité des machines - Fonction d'arrêt d'urgence - Principes de conception
EN/IEC 62061:2005	Sécurité des machines - Sécurité fonctionnelle des systèmes de commande électrique, électronique et électronique programmable relatifs à la sécurité
IEC 61508-1:2010	Sécurité fonctionnelle des systèmes électriques/électroniques/électroniques programmables relatifs à la sécurité - Exigences générales
IEC 61508-2:2010	Sécurité fonctionnelle des systèmes électriques/électroniques/électroniques programmables relatifs à la sécurité - Exigences pour les systèmes électriques/électroniques/électroniques programmables relatifs à la sécurité
IEC 61508-3:2010	Sécurité fonctionnelle des systèmes électriques/électroniques/électroniques programmables relatifs à la sécurité - Exigences concernant les logiciels
IEC 61784-3:2008	Communications numériques pour les systèmes de mesure et de commande - Bus de terrain de sécurité fonctionnelle
2006/42/EC	Directive Machines
2014/30/EU	Directive sur la compatibilité électromagnétique
2014/35/EU	Directive sur les basses tensions

De plus, des termes peuvent être utilisés dans le présent document car ils proviennent d'autres normes telles que :

Norme	Description
Série IEC 60034	Machines électriques rotatives
Série IEC 61800	Entraînements électriques de puissance à vitesse variable
Série IEC 61158	Communications numériques pour les systèmes de mesure et de commande - Bus de terrain utilisés dans les systèmes de commande industriels

Enfin, le terme *zone de fonctionnement* utilisé dans le contexte de la description de dangers spécifiques a la même signification que les termes *zone dangereuse* ou *zone de danger* employés dans la *directive Machines (2006/42/EC)* et la norme *ISO 12100:2010*.

NOTE : Les normes susmentionnées peuvent s'appliquer ou pas aux produits cités dans la présente documentation. Pour plus d'informations sur chacune des normes applicables aux produits décrits dans le présent document, consultez les tableaux de caractéristiques de ces références de produit.

Partie I

Introduction à Modicon M221 Logic Controller

Contenu de cette partie

Cette partie contient les chapitres suivants :

Chapitre	Titre du chapitre	Page
1	Vue d'ensemble du M221	19
2	Fonctions du M221	53
3	Installation du M221	79

Chapitre 1

Vue d'ensemble du M221

Présentation

Ce chapitre fournit des informations générales sur l'architecture du système M221 Logic Controller et ses composants.

Contenu de ce chapitre

Ce chapitre contient les sujets suivants :

Sujet	Page
Description du TM221C Logic Controller	20
Description du TM221M Logic Controller	25
Configuration maximale du matériel	30
Cartouches TMC2	35
Modules d'extension TM3	37
Modules d'extension TM2	45
Accessoires	49

Description du TM221C Logic Controller

Présentation

Le TM221C Logic Controller est doté de puissantes fonctionnalités et peut servir à une large gamme d'applications.

La configuration, la programmation et la mise en service sont effectuées à l'aide du logiciel SoMachine Basic décrit dans les documents SoMachine Basic - Guide d'utilisation (*voir SoMachine Basic, Guide d'utilisation*) et M221 Logic Controller - Guide de programmation (*voir Modicon M221, Contrôleur logique, Guide de programmation*).

Langages de programmation

Le logiciel M221 Logic Controller est configuré et programmé avec le logiciel SoMachine Basic qui prend en charge les logiciels de programmation IEC 61131-3 suivants :

- IL : (Instruction List) liste d'instructions
- LD : (Ladder Diagram) schéma à contacts
- Grafcet (liste)
- Grafcet (SFC)

Alimentation

Le TM221C Logic Controller est alimenté en 24 VCC (*voir page 114*) ou en 100 à 240 VCA (*voir page 118*).

Horodateur

Le M221 Logic Controller inclut un horodateur (RTC) (*voir page 54*).

Fonction Run/Stop

Le M221 Logic Controller peut être actionné en externe par :

- un interrupteur Run/Stop (*voir page 69*) matériel,
- une opération Run/Stop (*voir page 69*) déclenchée par une entrée numérique dédiée, définie dans la configuration logicielle, (pour plus d'informations, consultez la section Configuration des entrées numériques (*voir Modicon M221, Contrôleur logique, Guide de programmation*)).
- le logiciel SoMachine Basic (pour plus d'informations, consultez la section Barre d'outils (*voir SoMachine Basic, Guide d'utilisation*)).
- un TMH2GDB Afficheur graphique déporté (pour plus d'informations, consultez la section Menu Etat contrôleur (*voir Modicon TMH2GDB, Afficheur Graphique Déporté, Guide utilisateur*)).

Mémoire

Ce tableau décrit les différents types de mémoire :

Type de mémoire	Taille	Utilisée pour
RAM	512 Ko de mémoire RAM : 256 Ko pour les variables internes et 256 Ko pour l'application et les données	exécuter l'application et stocker les données.
Non volatile	1,5 Mo, dont 256 Ko pour la sauvegarde de l'application et des données en cas de coupure de courant	enregistrer l'application.

Entrées/sorties intégrées

Plusieurs types d'E/S intégrées sont disponibles, selon la référence du contrôleur :

- Entrées normales
- Entrées rapides associées à des compteurs
- Sorties transistor normales à logique négative/positive
- Sorties transistor rapides à logique négative/positive associées à des générateurs d'impulsions
- Sorties relais
- Entrées analogiques

Stockage amovible

Le M221 Logic Controller est équipé d'un emplacement de carte SD intégré (*voir page 72*).

Le Modicon M221 Logic Controller permet de gérer les types de fichiers suivants avec une carte SD :

- Gestion des clones (*voir Modicon M221, Contrôleur logique, Guide de programmation*) : sauvegardez l'application, le firmware et la post-configuration (si elle existe) du contrôleur logique.
- Gestion du firmware (*voir Modicon M221, Contrôleur logique, Guide de programmation*) : téléchargez le firmware sur le contrôleur, sur un Afficheur graphique déporté TMH2GDB ou sur des modules d'extension TM3.
- Gestion de l'application (*voir Modicon M221, Contrôleur logique, Guide de programmation*) : sauvegardez et restaurez l'application du contrôleur logique, ou copiez-la sur un autre contrôleur logique de même référence.
- Gestion de la post-configuration (*voir Modicon M221, Contrôleur logique, Guide de programmation*) : ajoutez, modifiez ou supprimez le fichier de post-configuration du contrôleur logique.
- Gestion du journal d'erreurs (*voir Modicon M221, Contrôleur logique, Guide de programmation*) : sauvegardez ou supprimez le journal d'erreurs du contrôleur logique.
- Gestion de la mémoire : sauvegardez/restaurez les bits et mots mémoire d'un contrôleur.

Fonctions de communication intégrées

Les ports de communication suivants sont disponibles selon la référence du contrôleur :

- Ethernet (voir page 380)
- USB mini-B (voir page 378)
- Ligne série 1 (voir page 383)

Afficheur graphique déporté

Pour plus d'informations, reportez-vous au document Modicon TMH2GDB Afficheur graphique déporté - Guide utilisateur.

TM221C Logic Controller

Référence	Entrées numériques	Sorties numériques	Entrées analogiques	Ports de communication	Alimentation
TM221C16R (voir page 127)	5 entrées normales ⁽¹⁾ 4 entrées rapides (HSC) ⁽²⁾	7 sorties relais	Oui	1 port de ligne série 1 port de programmation USB	100 à 240 VCA
TM221CE16R (voir page 131)			Oui	1 port de ligne série 1 port de programmation USB 1 port Ethernet	
TM221C16T (voir page 135)	5 entrées normales ⁽¹⁾ 4 entrées rapides (HSC) ⁽²⁾	Sorties à logique positive 5 sorties transistor normales 2 sorties rapides (PLSPWM/PTO/FREQGEN) ⁽³⁾	Oui	1 port de ligne série 1 port de programmation USB	24 VCC
TM221CE16T (voir page 139)			Oui	1 port de ligne série 1 port de programmation USB 1 port Ethernet	
TM221C16U (voir page 145)	5 entrées normales ⁽¹⁾ 4 entrées rapides (HSC) ⁽²⁾	Sorties à logique négative 5 sorties transistor normales 2 sorties rapides (PLS/PWM/PTO/FREQGEN) ⁽³⁾	Oui	1 port de ligne série 1 port de programmation USB	24 VCC
TM221CE16U (voir page 149)				1 port de ligne série 1 port de programmation USB 1 port Ethernet	

NOTE : Le TM221C Logic Controller utilise des borniers à vis débrochables.

(1) Les entrées normales ont une fréquence maximale de 5 kHz.

(2) Les entrées rapides peuvent être utilisées en tant qu'entrées normales ou en tant qu'entrées rapides pour les fonctions de comptage ou d'événement.

(3) Les sorties transistor rapides peuvent être utilisées comme sorties transistor normales pour les fonctions PLS, PWM, PTO ou FREQGEN, ou comme sorties réflexes pour les fonctions HSC.

Référence	Entrées numériques	Sorties numériques	Entrées analogiques	Ports de communication	Alimentation
TM221C24R <i>(voir page 155)</i>	10 entrées normales ⁽¹⁾ 4 entrées rapides (HSC) ⁽²⁾	10 sorties relais	Oui	1 port de ligne série 1 port de programmation USB	100 à 240 VCA
TM221CE24R <i>(voir page 159)</i>			Oui	1 port de ligne série 1 port de programmation USB 1 port Ethernet	
TM221C24T <i>(voir page 163)</i>		Sorties à logique positive 8 sorties transistor normales 2 sorties rapides (PLS/PWM/PTO/FREQGEN) ⁽³⁾	Oui	1 port de ligne série 1 port de programmation USB	24 VCC
TM221CE24T <i>(voir page 167)</i>			Oui	1 port de ligne série 1 port de programmation USB 1 port Ethernet	
TM221C24U <i>(voir page 173)</i>	10 entrées normales ⁽¹⁾ 4 entrées rapides (HSC) ⁽²⁾	Sorties à logique négative 8 sorties transistor normales 2 sorties rapides (PLS/PWM/PTO/FREQGEN) ⁽³⁾	Oui	1 port de ligne série 1 port de programmation USB	24 VCC
TM221CE24U <i>(voir page 179)</i>			Oui	1 port de ligne série 1 port de programmation USB 1 port Ethernet	
TM221C40R <i>(voir page 185)</i>	20 entrées normales ⁽¹⁾ 4 entrées rapides (HSC) ⁽²⁾	16 sorties relais	Oui	1 port de ligne série 1 port de programmation USB	100 à 240 VCA
TM221CE40R <i>(voir page 191)</i>			Oui	1 port de ligne série 1 port de programmation USB 1 port Ethernet	
TM221C40T <i>(voir page 197)</i>		Sorties à logique positive 14 sorties transistor normales 2 sorties rapides (PLS/PWM/PTO/FREQGEN) ⁽³⁾	Oui	1 port de ligne série 1 port de programmation USB	24 VCC
TM221CE40T <i>(voir page 203)</i>			Oui	1 port de ligne série 1 port de programmation USB 1 port Ethernet	
NOTE : Le TM221C Logic Controller utilise des borniers à vis débrochables.					
(1) Les entrées normales ont une fréquence maximale de 5 kHz.					
(2) Les entrées rapides peuvent être utilisées en tant qu'entrées normales ou en tant qu'entrées rapides pour les fonctions de comptage ou d'événement.					
(3) Les sorties transistor rapides peuvent être utilisées comme sorties transistor normales pour les fonctions PLS, PWM, PTO ou FREQGEN, ou comme sorties réflexes pour les fonctions HSC.					

Référence	Entrées numériques	Sorties numériques	Entrées analogiques	Ports de communication	Alimentation
TM221C40U <i>(voir page 209)</i>	20 entrées normales ⁽¹⁾ 4 entrées rapides	Sorties à logique négative 12 sorties transistor normales 4 sorties rapides	Oui	1 port de ligne série 1 port de programmation USB	24 VCC
TM221CE40U <i>(voir page 215)</i>	(HSC) ⁽²⁾	(PLS/PWM/PTO/FREQGEN) ⁽³⁾	Oui	1 port de ligne série 1 port de programmation USB 1 port Ethernet	

NOTE : Le TM221C Logic Controller utilise des borniers à vis débrochables.

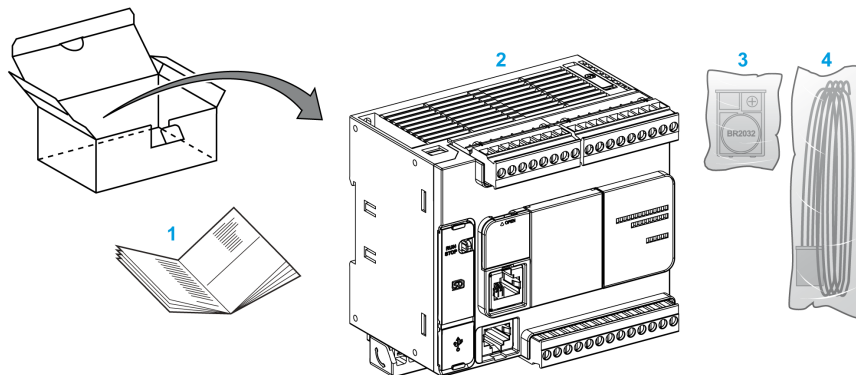
(1) Les entrées normales ont une fréquence maximale de 5 kHz.

(2) Les entrées rapides peuvent être utilisées en tant qu'entrées normales ou en tant qu'entrées rapides pour les fonctions de comptage ou d'événement.

(3) Les sorties transistor rapides peuvent être utilisées comme sorties transistor normales pour les fonctions PLS, PWM, PTO ou FREQGEN, ou comme sorties réflexes pour les fonctions HSC.

Contenu de la livraison

La figure suivante montre les éléments livrés pour un TM221C Logic Controller :



- 1 Instruction de service pour TM221C Logic Controller
- 2 TM221C Logic Controller
- 3 Logement avec batterie au lithium/monofluorure de carbone, type Panasonic BR2032.
- 4 Câble analogique

Description du TM221M Logic Controller

Présentation

Le TM221M Logic Controller est doté de puissantes fonctionnalités et peut servir à une large gamme d'applications.

La configuration, la programmation et la mise en service du logiciel s'effectuent au moyen du logiciel SoMachine Basic décrit dans les documents SoMachine Basic - Guide d'utilisation (*voir SoMachine Basic, Guide d'utilisation*) et M221 Logic Controller - Guide de programmation (*voir Modicon M221, Contrôleur logique, Guide de programmation*).

Langages de programmation

Le logiciel SoMachine Basic permet de configurer et de programmer le M221 Logic Controller à l'aide des langages de programmation IEC 61131-3 suivants :

- IL : Instruction List (Liste d'instructions)
- LD : Ladder Diagram (Schéma à contacts)
- Grafcet (liste)
- Grafcet (SFC)

Alimentation

Le TM221M Logic Controller est alimenté en 24 VCC (*voir page 114*).

Horodateur

Le M221 Logic Controller inclut un horodateur (RTC) (*voir page 54*).

Fonction Run/Stop

Le M221 Logic Controller peut être actionné en externe par :

- un interrupteur Run/Stop (*voir page 69*) matériel,
- une opération Run/Stop (*voir page 69*) déclenchée par une entrée numérique dédiée, définie dans la configuration logicielle, (pour plus d'informations, consultez la section Configuration des entrées numériques (*voir Modicon M221, Contrôleur logique, Guide de programmation*))
- le logiciel SoMachine Basic (pour plus d'informations, consultez la section Barre d'outils (*voir SoMachine Basic, Guide d'utilisation*)).
- un TMH2GDB Afficheur graphique déporté (pour plus d'informations, consultez la section Menu Etat contrôleur (*voir Modicon TMH2GDB, Afficheur Graphique Déporté, Guide utilisateur*)).

Mémoire

Ce tableau décrit les différents types de mémoire :

Type de mémoire	Taille	Utilisée pour
RAM	512 Ko de mémoire RAM : 256 Ko pour les variables internes et 256 Ko pour l'application et les données	exécuter l'application et stocker les données.
Non volatile	1,5 Mo, dont 256 Ko pour la sauvegarde de l'application et des données en cas de coupure de courant	enregistrer l'application.

Entrées/sorties intégrées

Plusieurs types d'E/S intégrées sont disponibles, selon la référence du contrôleur :

- Entrées normales
- Entrées rapides (HSC)
- Sorties transistor normales
- Sorties transistor rapides (PLS/PWM/PTO/FREQGEN)
- Sorties relais
- Entrées analogiques

Stockage amovible

Le M221 Logic Controller est équipé d'un emplacement de carte SD intégré (*voir page 72*).

Le Modicon M221 Logic Controller permet de gérer les types de fichiers suivants avec une carte SD :

- Gestion des clones (*voir Modicon M221, Contrôleur logique, Guide de programmation*) : sauvegardez l'application, le firmware et la post-configuration (si elle existe) du contrôleur logique.
- Gestion du firmware (*voir Modicon M221, Contrôleur logique, Guide de programmation*) : chargez les mises à jour du firmware directement sur le contrôleur logique., et chargez le firmware sur un TMH2GDB Afficheur graphique déporté
- Gestion de l'application (*voir Modicon M221, Contrôleur logique, Guide de programmation*) : sauvegardez et restaurez l'application du contrôleur logique, ou copiez-la sur un autre contrôleur logique de même référence.
- Gestion de la post-configuration (*voir Modicon M221, Contrôleur logique, Guide de programmation*) : ajoutez, modifiez ou supprimez le fichier de post-configuration du contrôleur logique.
- Gestion du journal d'erreurs (*voir Modicon M221, Contrôleur logique, Guide de programmation*) : sauvegardez ou supprimez le journal d'erreurs du contrôleur logique.
- Gestion de la mémoire : sauvegarde/restauration des bits et des mots mémoire d'un contrôleur

Fonctions de communication intégrées

Selon la référence du contrôleur, le panneau avant présente plusieurs types de port de communication :

- Ethernet (*voir page 380*)
- USB mini-B (*voir page 378*)
- Carte SD (*voir page 72*)
- Ligne série 1 (*voir page 383*)
- Ligne série 2 (*voir page 387*)

Afficheur graphique déporté

Pour plus d'informations, reportez-vous au document Modicon TMH2GDB Afficheur graphique déporté - Guide utilisateur.

TM221M Logic Controller

Référence	Entrée numérique	Sortie numérique	Entrée analogique	Ports de communication	Type de bornier
TM221M16R (<i>voir page 259</i>)	4 entrées normales ⁽¹⁾ 4 entrées rapides (HSC) ⁽²⁾	8 sorties relais	Oui	2 ports de ligne série 1 port de programmation USB	Borniers à vis débrochables
TM221M16RG (<i>voir page 259</i>)	4 entrées normales ⁽¹⁾ 4 entrées rapides (HSC) ⁽²⁾	8 sorties relais	Oui	2 ports de ligne série 1 port de programmation USB	Borniers à ressort débrochables
TM221ME16R (<i>voir page 277</i>)	4 entrées normales ⁽¹⁾ 4 entrées rapides (HSC) ⁽²⁾	8 sorties relais	Oui	1 port de ligne série 1 port de programmation USB 1 port Ethernet	Borniers à vis débrochables
TM221ME16RG (<i>voir page 277</i>)	4 entrées normales ⁽¹⁾ 4 entrées rapides (HSC) ⁽²⁾	8 sorties relais	Oui	1 port de ligne série 1 port de programmation USB 1 port Ethernet	Borniers à ressort débrochables

NOTE : Le TM221M Logic Controller utilise une alimentation 24 VCC (*voir page 114*).

(1) La fréquence maximale des entrées normales I2, I3, I4 et I5 est de 5 kHz.

La fréquence maximale des entrées normales est de 100 kHz.

(2) Les entrées rapides peuvent être utilisées en tant qu'entrées normales ou en tant qu'entrées rapides pour les fonctions de comptage ou d'événement.

(3) Les sorties transistor rapides peuvent être utilisées comme sorties transistor normales pour les fonctions PLS, PWM, PTO ou FREQGEN, ou comme sorties réflexes pour les fonctions HSC.

Référence	Entrée numérique	Sortie numérique	Entrée analogique	Ports de communication	Type de bornier
TM221M16T <i>(voir page 295)</i>	4 entrées normales ⁽¹⁾ 4 entrées rapides (HSC) ⁽²⁾	6 sorties transistor normales 2 sorties transistor rapides (PLS/PWM/PTO/FREQGEN) ⁽³⁾	Oui	2 ports de ligne série 1 port de programmation USB	Borniers à vis débrochables
TM221M16TG <i>(voir page 295)</i>	4 entrées normales ⁽¹⁾ 4 entrées rapides (HSC) ⁽²⁾	6 sorties transistor normales 2 sorties transistor rapides (PLS/PWM/PTO/FREQGEN) ⁽³⁾	Oui	2 ports de ligne série 1 port de programmation USB	Borniers à ressort débrochables
TM221ME16T <i>(voir page 315)</i>	4 entrées normales ⁽¹⁾ 4 entrées rapides (HSC) ⁽²⁾	6 sorties transistor normales 2 sorties transistor rapides (PLS/PWM/PTO/FREQGEN) ⁽³⁾	Oui	1 port de ligne série 1 port de programmation USB 1 port Ethernet	Borniers à vis débrochables
TM221ME16TG <i>(voir page 315)</i>	4 entrées normales ⁽¹⁾ 4 entrées rapides (HSC) ⁽²⁾	6 sorties transistor normales 2 sorties transistor rapides (PLS/PWM/PTO/FREQGEN) ⁽³⁾	Oui	1 port de ligne série Port de programmation USB 1 port Ethernet	Borniers à ressort débrochables
<p>NOTE : Le TM221M Logic Controller utilise une alimentation 24 VCC <i>(voir page 114)</i>.</p> <p>(1) La fréquence maximale des entrées normales I2, I3, I4 et I5 est de 5 kHz. La fréquence maximale des entrées normales est de 100 kHz.</p> <p>(2) Les entrées rapides peuvent être utilisées en tant qu'entrées normales ou en tant qu'entrées rapides pour les fonctions de comptage ou d'événement.</p> <p>(3) Les sorties transistor rapides peuvent être utilisées comme sorties transistor normales pour les fonctions PLS, PWM, PTO ou FREQGEN, ou comme sorties réflexes pour les fonctions HSC.</p>					

Référence	Entrée numérique	Sortie numérique	Entrée analogique	Ports de communication	Type de bornier
TM221M32TK <i>(voir page 335)</i>	12 entrées normales ⁽¹⁾ 4 entrées rapides (HSC) ⁽²⁾	14 sorties transistor normales 2 sorties rapides (PLS/PWM/PTO/FREQGEN) ⁽³⁾	Oui	2 ports de ligne série 1 port de programmation USB	Connecteurs HE10 (MIL 20)
TM221ME32TK <i>(voir page 335)</i>	12 entrées normales ⁽¹⁾ 4 entrées rapides (HSC) ⁽²⁾	14 sorties normales 2 sorties rapides (PLS/PWM/PTO/FREQGEN) ⁽³⁾	Oui	1 port de ligne série 1 port de programmation USB 1 port Ethernet	Connecteurs HE10 (MIL 20)

NOTE : Le TM221M Logic Controller utilise une alimentation 24 VCC *(voir page 114)*.

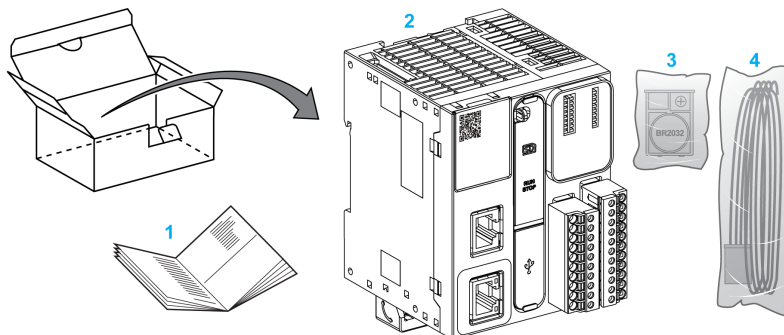
(1) La fréquence maximale des entrées normales I2, I3, I4 et I5 est de 5 kHz.
La fréquence maximale des entrées normales est de 100 kHz.

(2) Les entrées rapides peuvent être utilisées en tant qu'entrées normales ou en tant qu'entrées rapides pour les fonctions de comptage ou d'événement.

(3) Les sorties transistor rapides peuvent être utilisées comme sorties transistor normales pour les fonctions PLS, PWM, PTO ou FREQGEN, ou comme sorties réflexes pour les fonctions HSC.

Contenu de la livraison

La figure suivante montre les éléments livrés pour un TM221M Logic Controller :



- 1 Instruction de service pour TM221M Logic Controller
- 2 TM221M Logic Controller
- 3 Logement avec batterie au lithium/monofluorure de carbone, type Panasonic BR2032.
- 4 Câble analogique

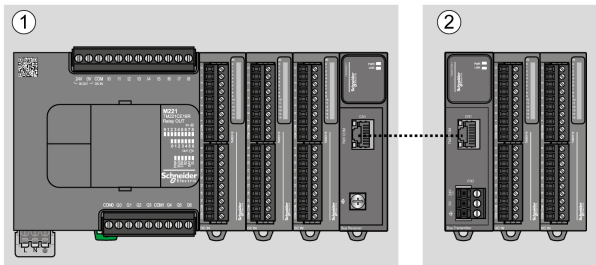
Configuration maximale du matériel

Introduction

Le système de commande M221 Logic Controller offre une solution tout-en-un avec des configurations optimisées et une architecture évolutive.

Principe des configurations locale et distante

La figure suivante définit les configurations locale et distante :



- (1) Configuration locale
- (2) Configuration distante

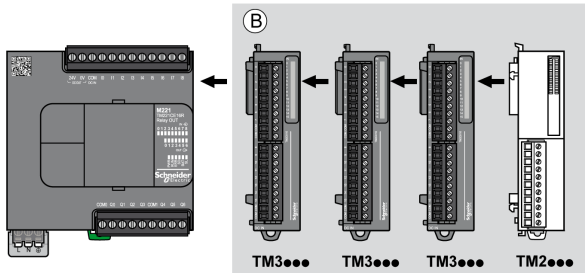
M221 Logic Controller- Architecture de configuration locale

L'association des modules suivants offre une configuration locale et une flexibilité optimales :

- M221 Logic Controller
- Modules d'extension TM3
- Modules d'extension TM2

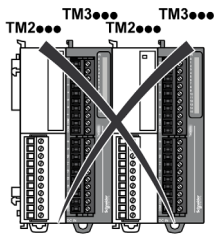
Les besoins de l'application déterminent l'architecture de la configuration M221 Logic Controller.

La figure suivante présente les composants d'une configuration locale :



(B) Modules d'extension (voir le nombre maximum de modules)

NOTE : il est interdit de monter un module TM2 après un module TM3, comme indiqué dans la figure suivante :



M221 Logic Controller - Architecture de configuration distante

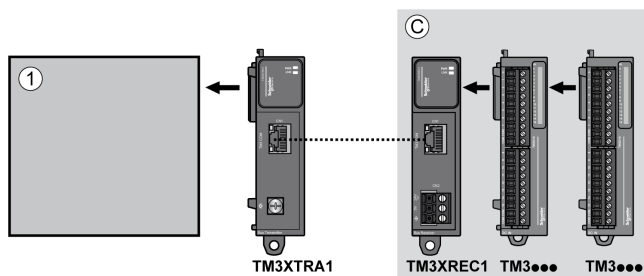
L'association des modules suivants offre une configuration distante et une flexibilité optimales :

- M221 Logic Controller
- Modules d'extension TM3
- Modules émetteur et récepteur TM3

Les besoins de l'application déterminent l'architecture de la configuration M221 Logic Controller.

NOTE : vous ne pouvez pas utiliser de modules TM2 dans des configurations comprenant des modules émetteur et récepteur TM3.

La figure suivante présente les composants d'une configuration distante :



- (1) Contrôleur logique et modules
(C) Modules d'extension (7 au maximum)

Nombre maximal de modules

Le tableau suivant indique la configuration maximum prise en charge :

Références	Maximum	Type de configuration
TM221C16• TM221CE16• TM221C24• TM221CE24• TM221C40• TM221CE40• TM221M16R• TM221ME16R• TM221M16T• TM221ME16T• TM221M32TK TM221ME32TK	7 modules d'extension TM3/TM2	Mode local
TM3XREC1	7 modules d'extension TM3	Mode distant
NOTE : Les modules émetteur et récepteur TM3 ne sont pas inclus dans le décompte du nombre maximum de modules d'extension.		

NOTE : La configuration avec les modules d'extension TM3 et TM2 est validée par le logiciel SoMachine Basic dans la fenêtre **Configuration** en tenant compte de la consommation d'électricité totale des modules installés.

NOTE : dans certains environnements, la configuration maximale avec des modules à forte consommation, associée à la distance maximale autorisée entre les modules émetteur et récepteur TM3, peut engendrer des problèmes de communication, même si le logiciel SoMachine Basic autorise cette configuration. Dans ce cas, vous devez analyser la consommation des modules inclus à la configuration, ainsi que la distance de câble minimale requise par votre application, et éventuellement optimiser vos choix.

Courant fourni au bus d'E/S

Le tableau suivant indique l'intensité maximale fournie par les contrôleurs au bus d'E/S (I/O) :

Référence	Bus d'E/S 5 VCC	Bus d'E/S 24 VCC
TM221C16R TM221CE16R	325 mA	120 mA
TM221C16T TM221CE16T	325 mA	148 mA
TM221C16U TM221CE16U	325 mA	148 mA
TM221C24R TM221CE24R	520 mA	160 mA
TM221C24T TM221CE24T	520 mA	200 mA
TM221C24U TM221CE24U	520 mA	200 mA
TM221C40R TM221CE40R	520 mA	240 mA
TM221C40T TM221CE40T	520 mA	304 mA
TM221C40U TM221CE40U	520 mA	304 mA
TM221M16R• TM221ME16R•	520 mA	460 mA
TM221M16T• TM221ME16T•	520 mA	492 mA
TM221M32TK TM221ME32TK	520 mA	484 mA

NOTE : les modules d'extension consomment le courant du bus 5 VCC et du bus 24 VCC, fourni au bus d'E/S (I/O). Par conséquent, le courant délivré par le contrôleur logique au bus d'E/S (I/O) définit le nombre maximum de modules d'extension pouvant être connectés au bus d'E/S (I/O) (validé par le logiciel SoMachine Basic dans la fenêtre **Configuration**).

Cartouches TMC2

Présentation

Vous pouvez étendre le nombre d'E/S ou d'options de communication de votre Modicon TM221C Logic Controller en ajoutant des cartouches TMC2.

Pour plus d'informations, consultez le document TMC2 - Cartouches - Guide de référence du matériel.

Cartouches TMC2 standard

Le tableau suivant indique les cartouches TMC2 génériques, avec le type de voie, la plage de tension/d'intensité et le type de bornier correspondants :

Référence	Voies	Type de voie	Tension Intensité	Type de bornier
TMC2AI2	2	Entrées analogiques (tension ou intensité)	0 à 10 VCC 0 à 20 mA ou 4 à 20 mA	Pas de 3,81 mm (0,15 in.), bornier à vis non débrochable
TMC2TI2	2	Entrées analogiques de température	Type de thermocouple K, J, R, S, B, E, T, N, C RTD 3 fils de type Pt100, Pt1000, Ni100 ou Ni1000	Pas de 3,81 mm (0,15 in.), bornier à vis non débrochable
TMC2AQ2V	2	Sorties analogiques de tension	0 à 10 VCC	Pas de 3,81 mm (0,15 in.), bornier à vis non débrochable
TMC2AQ2C	2	Sorties analogiques d'intensité	4 à 20 mA	Pas de 3,81 mm (0,15 in.), bornier à vis non débrochable
TMC2SL1 ⁽¹⁾	1	Ligne série	RS232 ou RS485	Pas de 3,81 mm (0,15 in.), bornier à vis non débrochable

(1) Une seule cartouche de ligne série (TMC2SL1, TMC2CONV01) peut être ajoutée à un Logic Controller.

Cartouches TMC2 d'application

Le tableau suivant indique les cartouches TMC2 d'application, avec le type de voie, la plage de tension/d'intensité et le type de bornier correspondants :

Référence	Voies	Type de voie	Tension Intensité	Type de bornier
TMC2HOIS01	2	Entrées analogiques (tension ou intensité)	0 à 10 VCC 0 à 20 mA ou 4 à 20 mA	Pas de 3,81 mm (0,15 in.), bornier à vis non débrochable
TMC2PACK01	2	Entrées analogiques (tension ou intensité)	0 à 10 VCC 0 à 20 mA ou 4 à 20 mA	Pas de 3,81 mm (0,15 in.), bornier à vis non débrochable
TMC2CONV01 ⁽¹⁾	1	Ligne série	RS232 ou RS485	Pas de 3,81 mm (0,15 in.), bornier à vis non débrochable
(1) Une seule cartouche de ligne série (TMC2SL1, TMC2CONV01) peut être ajoutée à un Logic Controller.				

Modules d'extension TM3

Introduction

La gamme des modules d'extension TM3 regroupe :

- des modules numériques, classés comme suit :
 - modules d'entrées (*voir page 37*)
 - modules de sorties (*voir page 38*)
 - modules d'E/S mixtes (*voir page 39*)
- des modules analogiques, classés comme suit :
 - modules d'entrées (*voir page 40*)
 - modules de sorties (*voir page 41*)
 - modules d'E/S mixtes (*voir page 42*)
- modules experts (*voir page 42*)
- modules de sécurité (*voir page 43*)
- modules émetteur et récepteur (*voir page 44*)

Pour plus d'informations, reportez-vous aux documents suivants :

- TM3 - Modules d'E/S numériques - Guide de référence du matériel
- TM3 - Modules d'E/S analogiques - Guide de référence du matériel
- TM3 - Modules d'E/S expertes - Guide de référence du matériel
- TM3 - Modules de sécurité - Guide de référence du matériel
- TM3 - Modules émetteur et récepteur - Guide de référence du matériel

Modules d'entrées numériques TM3

Le tableau suivant répertorie les modules d'extension d'entrées numériques TM3, avec le type de voie, la tension nominale, le courant nominal et le type de bornier correspondants :

Référence	Voies	Type de voie	Tension Courant	Type de bornier / Pas
TM3DI8A	8	Entrées normales	120 VCA 7,5 mA	Bornier à vis débrochable / 5,08 mm
TM3DI8	8	Entrées normales	24 VCC 7 mA	Bornier à vis débrochable / 5,08 mm
TM3DI8G	8	Entrées normales	24 VCC 7 mA	Bornier à ressort débrochable / 5,08 mm
TM3DI16	16	Entrées normales	24 VCC 7 mA	Borniers à vis débrochables / 3,81 mm
TM3DI16G	16	Entrées normales	24 VCC 7 mA	Borniers à ressort débrochables / 3,81 mm

Référence	Voies	Type de voie	Tension Courant	Type de bornier / Pas
TM3DI16K	16	Entrées normales	24 VCC 5 mA	Connecteur HE10 (MIL 20)
TM3DI32K	32	Entrées normales	24 VCC 5 mA	Connecteur HE10 (MIL 20)

Modules de sorties numériques TM3

Le tableau suivant répertorie les modules d'extension de sorties numériques TM3, avec le type de voie, la tension nominale, l'intensité nominale et le type de bornier correspondants :

Référence	Voies	Type de voie	Tension Courant	Type de bornier / Pas
TM3DQ8R	8	Sorties relais	24 VCC/240 VCA 7 A maximum par ligne commune / 2 A maximum par sortie	Bornier à vis débrochable / 5,08 mm
TM3DQ8RG	8	Sorties relais	24 VCC/240 VCA 7 A maximum par ligne commune / 2 A maximum par sortie	Bornier à ressort débrochable / 5,08 mm
TM3DQ8T	8	Sorties transistor normales (logique positive)	24 VCC 4 A maximum par ligne commune / 0,5 A maximum par sortie	Bornier à vis débrochable / 5,08 mm
TM3DQ8TG	8	Sorties transistor normales (logique positive)	24 VCC 4 A maximum par ligne commune / 0,5 A maximum par sortie	Bornier à ressort débrochable / 5,08 mm
TM3DQ8U	8	Sorties transistor normales (logique négative)	24 VCC 4 A maximum par ligne commune / 0,5 A maximum par sortie	Bornier à vis débrochable / 5,08 mm
TM3DQ8UG	8	Sorties transistor normales (logique négative)	24 VCC 4 A maximum par ligne commune / 0,5 A maximum par sortie	Bornier à ressort débrochable / 5,08 mm
TM3DQ16R	16	Sorties relais	24 VCC/240 VCA 8 A maximum par ligne commune / 2 A maximum par sortie	Borniers à vis débrochables / 3,81 mm
TM3DQ16RG	16	Sorties relais	24 VCC/240 VCA 8 A maximum par ligne commune / 2 A maximum par sortie	Borniers à ressort débrochables / 3,81 mm
TM3DQ16T	16	Sorties transistor normales (logique positive)	24 VCC 8 A maximum par ligne commune / 0,5 A maximum par sortie	Borniers à vis débrochables / 3,81 mm
TM3DQ16TG	16	Sorties transistor normales (logique positive)	24 VCC 8 A maximum par ligne commune / 0,5 A maximum par sortie	Borniers à ressort débrochables / 3,81 mm

Référence	Voies	Type de voie	Tension Courant	Type de bornier / Pas
TM3DQ16U	16	Sorties transistor normales (logique négative)	24 VCC 8 A maximum par ligne commune / 0,5 A maximum par sortie	Borniers à vis débroschables / 3,81 mm
TM3DQ16UG	16	Sorties transistor normales (logique négative)	24 VCC 8 A maximum par ligne commune / 0,5 A maximum par sortie	Borniers à ressort débroschables / 3,81 mm
TM3DQ16TK	16	Sorties transistor normales (logique positive)	24 VCC 2 A maximum par ligne commune / 0,1 A maximum par sortie	Connecteur HE10 (MIL 20)
TM3DQ16UK	16	Sorties transistor normales (logique négative)	24 VCC 2 A maximum par ligne commune / 0,1 A maximum par sortie	Connecteur HE10 (MIL 20)
TM3DQ32TK	32	Sorties transistor normales (logique positive)	24 VCC 2 A maximum par ligne commune / 0,1 A maximum par sortie	Connecteurs HE10 (MIL 20)
TM3DQ32UK	32	Sorties transistor normales (logique négative)	24 VCC 2 A maximum par ligne commune / 0,1 A maximum par sortie	Connecteurs HE10 (MIL 20)

Modules d'E/S mixtes numériques TM3

Le tableau suivant répertorie les modules de sorties mixtes TM3, avec le type de voie, la tension nominale, le courant nominal et le type de bornier correspondants :

Référence	Voies	Type de voie	Tension Courant	Type de bornier / Pas
TM3DM8R	4	Entrées normales	24 VCC 7 mA	Bornier à vis débroschable / 5,08 mm
	4	Sorties relais	24 VCC/240 VCA 7 A maximum par ligne commune / 2 A maximum par sortie	
TM3DM8RG	4	Entrées normales	24 VCC 7 mA	Bornier à ressort débroschable / 5,08 mm
	4	Sorties relais	24 VCC/240 VCA 7 A maximum par ligne commune / 2 A maximum par sortie	
TM3DM24R	16	Entrées normales	24 VCC 7 mA	Borniers à vis débroschables / 3,81 mm
	8	Sorties relais	24 VCC/240 VCA 7 A maximum par ligne commune / 2 A maximum par sortie	

Référence	Voies	Type de voie	Tension Courant	Type de bornier / Pas
TM3DM24RG	16	Entrées normales	24 VCC 7 mA	Borniers à ressort débrochables / 3,81 mm
	8	Sorties relais	24 VCC/240 VCA 7 A maximum par ligne commune / 2 A maximum par sortie	

Modules d'entrées analogiques TM3

Le tableau suivant répertorie les modules d'extension d'entrées analogiques TM3, avec la résolution, le type de voie, la tension nominale, l'intensité nominale et le type de bornier correspondants :

Référence	Résolution	Voies	Type de voie	Mode	Type de bornier / Pas
TM3AI2H	16 bits ou 15 bits + signe	2	entrées	0 à 10 VCC -10 à +10 VCC 0 à 20 mA 4 à 20 mA	Bornier à vis débrochable / 5,08 mm
TM3AI2HG	16 bits ou 15 bits + signe	2	entrées	0 à 10 VCC -10 à +10 VCC 0 à 20 mA 4 à 20 mA	Bornier à ressort débrochable / 5,08 mm
TM3AI4	12 bits ou 11 bits + signe	4	entrées	0 à 10 VCC -10 à +10 VCC 0 à 20 mA 4 à 20 mA	Bornier à vis débrochable / 3,81 mm
TM3AI4G	12 bits ou 11 bits + signe	4	entrées	0 à 10 VCC -10 à +10 VCC 0 à 20 mA 4 à 20 mA	Borniers à ressort débrochables / 3,81 mm
TM3AI8	12 bits ou 11 bits + signe	8	entrées	0 à 10 VCC -10 à +10 VCC 0 à 20 mA 4 à 20 mA 0 à 20 mA étendu 4 à 20 mA étendu	Bornier à vis débrochable / 3,81 mm
TM3AI8G	12 bits ou 11 bits + signe	8	entrées	0 à 10 VCC -10 à +10 VCC 0 à 20 mA 4 à 20 mA 0 à 20 mA étendu 4 à 20 mA étendu	Borniers à ressort débrochables / 3,81 mm

Référence	Résolution	Voies	Type de voie	Mode	Type de bornier / Pas
TM3TI4	16 bits ou 15 bits + signe	4	entrées	0 à 10 VCC -10 à +10 VCC 0 à 20 mA 4 à 20 mA Thermocouple PT100/1000 NI100/1000	Bornier à vis débrochable / 3,81 mm
TM3TI4G	16 bits ou 15 bits + signe	4	entrées	0 à 10 VCC -10 à +10 VCC 0 à 20 mA 4 à 20 mA Thermocouple PT100/1000 NI100/1000	Borniers à ressort débrochables / 3,81 mm
TM3TI8T	16 bits ou 15 bits + signe	8	entrées	Thermocouple NTC/PTC Ohmmètre	Bornier à vis débrochable / 3,81 mm
TM3TI8TG	16 bits ou 15 bits + signe	8	entrées	Thermocouple NTC/PTC Ohmmètre	Borniers à ressort débrochables / 3,81 mm

Modules de sorties analogiques TM3

Le tableau suivant répertorie les modules de sorties analogiques TM3, avec la résolution, le type de voie, la tension nominale, l'intensité nominale et le type de bornier correspondants :

Référence	Résolution	Voies	Type de voie	Mode	Type de bornier / Pas
TM3AQ2	12 bits ou 11 bits + signe	2	Sorties	0 à 10 VCC -10 à +10 VCC 0 à 20 mA 4 à 20 mA	Bornier à vis débrochable / 5,08 mm
TM3AQ2G	12 bits ou 11 bits + signe	2	Sorties	0 à 10 VCC -10 à +10 VCC 0 à 20 mA 4 à 20 mA	Bornier à ressort débrochable / 5,08 mm
TM3AQ4	12 bits ou 11 bits + signe	4	Sorties	0 à 10 VCC -10 à +10 VCC 0 à 20 mA 4 à 20 mA	Bornier à vis débrochable / 5,08 mm
TM3AQ4G	12 bits ou 11 bits + signe	4	Sorties	0 à 10 VCC -10 à +10 VCC 0 à 20 mA 4 à 20 mA	Bornier à ressort débrochable / 5,08 mm

Modules d'E/S mixtes analogiques TM3

Le tableau suivant répertorie les modules d'E/S mixtes analogiques TM3, avec la résolution, le type de voie, la tension nominale, l'intensité nominale et le type de bornier correspondants :

Référence	Résolution	Voies	Type de voie	Mode	Type de bornier / Pas
TM3AM6	12 bits ou 11 bits + signe	4	entrées	0 à 10 VCC -10 à +10 VCC 0 à 20 mA 4 à 20 mA	Bornier à ressort débrochable / 3,81 mm
		2	Sorties		
TM3AM6G	12 bits ou 11 bits + signe	4	entrées	0 à 10 VCC -10 à +10 VCC 0 à 20 mA 4 à 20 mA	Bornier à ressort débrochable / 3,81 mm
		2	Sorties		
TM3TM3	16 bits ou 15 bits + signe	2	entrées	0 à 10 VCC -10 à +10 VCC 0 à 20 mA 4 à 20 mA Thermocouple PT100/1000 NI100/1000	Bornier à vis débrochable / 5,08 mm
	12 bits ou 11 bits + signe				
TM3TM3G	16 bits ou 15 bits + signe	2	entrées	0 à 10 VCC -10 à +10 VCC 0 à 20 mA 4 à 20 mA Thermocouple PT100/1000 NI100/1000	Bornier à ressort débrochable / 5,08 mm
	12 bits ou 11 bits + signe				

Module expert TM3

Le tableau suivant répertorie le module d'extension expert TM3 avec le type de borne correspondant :

Référence	Description	Type de bornier / Pas
TM3XTYS4	Module TeSys	4 connecteurs RJ-45 avant 1 connecteur d'alimentation / 5,08 mm

Modules de sécurité TM3

Ce tableau répertorie les modules (*voir Modicon TM3, Modules de sécurité, Guide de référence du matériel*) Sécurité TM3, avec le type de voie, la tension nominale, l'intensité nominale et le type de bornier correspondants :

Référence	Fonction Catégorie	Voies	Type de voie	Tension Intensité	Type de bornier
TM3SAC5R	1 fonction, jusqu'à la catégorie 3	1 ou 2 ⁽¹⁾	Entrée de sécurité	24 VCC 100 mA maximum	3,81 mm (0.15 in.) et 5,08 mm (0,20 in.), bornier à vis débrochable
		Démarrage ⁽²⁾	Entrée		
		3 en parallèle	Sorties relais Normalement ouvert	24 VCC/230 VCA 6 A maximum par sortie	
TM3SAC5RG	1 fonction, jusqu'à la catégorie 3	1 ou 2 ⁽¹⁾	Entrée de sécurité	24 VCC 100 mA maximum	3,81 mm (0.15 in.) et 5,08 mm (0,20 in.), bornier à ressort débrochable
		Démarrage ⁽²⁾	Entrée		
		3 en parallèle	Sorties relais Normalement ouvert	24 VCC/230 VCA 6 A maximum par sortie	
TM3SAF5R	1 fonction, jusqu'à la catégorie 4	2 ⁽¹⁾	Entrées de sécurité	24 VCC 100 mA maximum	3,81 mm (0.15 in.) et 5,08 mm (0,20 in.), bornier à vis débrochable
		Démarrage	Entrée		
		3 en parallèle	Sorties relais Normalement ouvert	24 VCC/230 VCA 6 A maximum par sortie	
TM3SAF5RG	1 fonction, jusqu'à la catégorie 4	2 ⁽¹⁾	Entrées de sécurité	24 VCC 100 mA maximum	3,81 mm (0.15 in.) et 5,08 mm (0,20 in.), bornier à ressort débrochable
		Démarrage	Entrée		
		3 en parallèle	Sorties relais Normalement ouvert	24 VCC/230 VCA 6 A maximum par sortie	
TM3SAFL5R	2 fonctions, jusqu'à la catégorie 3	2 ⁽¹⁾	Entrées de sécurité	24 VCC 100 mA maximum	3,81 mm (0.15 in.) et 5,08 mm (0,20 in.), bornier à vis débrochable
		Démarrage	Entrée		
		3 en parallèle	Sorties relais Normalement ouvert	24 VCC/230 VCA 6 A maximum par sortie	
⁽¹⁾ Selon le câblage externe ⁽²⁾ Démarrage non surveillé					

Référence	Fonction Catégorie	Voies	Type de voie	Tension Intensité	Type de bornier
TM3SAFL5RG	2 fonctions, jusqu'à la catégorie 3	2 ⁽¹⁾	Entrées de sécurité	24 VCC 100 mA maximum	3,81 mm (0.15 in.) et 5,08 mm (0,20 in.), bornier à ressort débrochable
		Démarrage	Entrée		
		3 en parallèle	Sorties relais Normalement ouvert	24 VCC/230 VCA 6 A maximum par sortie	
TM3SAK6R	3 fonctions, jusqu'à la catégorie 4	1 ou 2 ⁽¹⁾	Entrées de sécurité	24 VCC 100 mA maximum	3,81 mm (0.15 in.) et 5,08 mm (0,20 in.), bornier à vis débrochable
		Démarrage	Entrée		
		3 en parallèle	Sorties relais Normalement ouvert	24 VCC/230 VCA 6 A maximum par sortie	
TM3SAK6RG	3 fonctions, jusqu'à la catégorie 4	1 ou 2 ⁽¹⁾	Entrées de sécurité	24 VCC 100 mA maximum	3,81 mm (0.15 in.) et 5,08 mm (0,20 in.), bornier à ressort débrochable
		Démarrage	Entrée		
		3 en parallèle	Sorties relais Normalement ouvert	24 VCC/230 VCA 6 A maximum par sortie	
<p>(1) Selon le câblage externe (2) Démarrage non surveillé</p>					

Modules émetteur et récepteur TM3

Le tableau suivant répertorie les modules d'extension émetteur et récepteur TM3 :

Référence	Description	Type de bornier / Pas
TM3XTRA1	Module émetteur de données pour les E/S distantes	1 connecteur RJ-45 avant 1 vis pour la connexion de terre fonctionnelle
TM3XREC1	Module récepteur de données pour les E/S distantes	1 connecteur RJ-45 avant Connecteur d'alimentation / 5,08 mm

Modules d'extension TM2

Présentation

Vous pouvez augmenter le nombre d'E/S de votre M221 Logic Controller en ajoutant des modules d'extension d'E/S TM2.

Les modules électroniques suivants sont pris en charge :

- Modules d'extension d'E/S numériques TM2
- Modules d'extension d'E/S analogiques TM2

Pour plus d'informations, reportez-vous aux documents suivants :

- TM2 - Modules d'extension d'E/S numériques - Guide de référence du matériel
- TM2 - Modules d'extension d'E/S analogiques - Guide de référence du matériel

NOTE : Les modules TM2 ne peuvent être utilisés qu'en configuration locale, et uniquement si cette configuration n'inclut aucun module émetteur et récepteur TM3.

NOTE : Il est interdit de monter un module TM2 devant un module TM3. Les modules TM2 doivent être montés et configurés à la fin de la configuration locale.

Modules d'extension d'entrées numériques TM2

Le tableau suivant répertorie les modules d'extension d'entrées numériques TM2 compatibles, avec le type de voie, la tension nominale, l'intensité nominale et le type de bornier correspondants :

Référence	Voies	Type de voie	Tension Intensité	Type de bornier
TM2DAI8DT	8	Entrées normales	120 VCA 7,5 mA	Bornier à vis débrochable
TM2DDI8DT	8	Entrées normales	24 VCC 7 mA	Bornier à vis débrochable
TM2DDI16DT	16	Entrées normales	24 VCC 7 mA	Bornier à vis débrochable
TM2DDI16DK	16	Entrées normales	24 VCC 5 mA	Connecteur HE10 (MIL 20)
TM2DDI32DK	32	Entrées normales	24 VCC 5 mA	Connecteur HE10 (MIL 20)

Modules d'extension de sorties numériques TM2

Le tableau suivant répertorie les modules d'extension de sorties numériques TM2 compatibles, avec le type de voie, la tension nominale, l'intensité nominale et le type de bornier correspondants :

Référence	Voies	Type de voie	Tension Intensité	Type de bornier
TM2DRA8RT	8	Sorties relais	30 VCC / 240 VCA 2 A max.	Bornier à vis débrochable
TM2DRA16RT	16	Sorties relais	30 VCC / 240 VCA 2 A max.	Bornier à vis débrochable
TM2DDO8UT	8	Sorties transistor normales (logique négative)	24 VCC 0,3 A max, par sortie	Bornier à vis débrochable
TM2DDO8TT	8	Sorties transistor normales (logique positive)	24 VCC 0,5 A max, par sortie	Bornier à vis débrochable
TM2DDO16UK	16	Sorties transistor normales (logique négative)	24 VCC 0,1 A max. par sortie	Connecteur HE10 (MIL 20)
TM2DDO16TK	16	Sorties transistor normales (logique positive)	24 VCC 0,4 A max, par sortie	Connecteur HE10 (MIL 20)
TM2DDO32UK	32	Sorties transistor normales (logique négative)	24 VCC 0,1 A max. par sortie	Connecteur HE10 (MIL 20)
TM2DDO32TK	32	Sorties transistor normales (logique positive)	24 VCC 0,4 A max, par sortie	Connecteur HE10 (MIL 20)

Modules d'extension d'E/S mixtes numériques TM2

Le tableau suivant répertorie les modules d'extension d'E/S mixtes numériques TM2 compatibles, avec le type de voie, la tension nominale, l'intensité nominale et le type de bornier correspondants :

Référence	Voies	Type de voie	Tension Intensité	Type de bornier
TM2DMM8DRT	4	Entrées normales	24 VCC 7 mA	Bornier à vis débrochable
	4	Sorties relais	24 VCC/240 VCA 7 A max. par commun/2 A max. par sortie	
TM2DMM24DRF	16	Entrées normales	24 VCC 7 mA	Bornier à ressort non débrochable
	8	Sorties relais	24 VCC/240 VCA 7 A max. par ligne commune/2 A max. par sortie	

Modules d'extension d'entrées analogiques TM2

Le tableau ci-dessous répertorie les modules d'extension d'entrées analogiques TM2 compatibles, avec le type de voie, la tension nominale, l'intensité nominale et le type de bornier correspondants :

Référence	Voies	Type de voie	Tension Intensité	Type de bornier
TM2AMI2HT	2	Entrées de haut niveau	0 à 10 VCC 4 à 20 mA	Bornier à vis débrochable
TM2AMI2LT	2	Entrées de bas niveau	Thermocouple type J, K, T	Bornier à vis débrochable
TM2AMI4LT	4	Entrées analogiques	0 à 10 VCC 0 à 20 mA PT100/1000 Ni100/1000	Bornier à vis débrochable
TM2AMI8HT	8	Entrées analogiques	0 à 20 mA 0 à 10 VCC	Bornier à vis débrochable
TM2ARI8HT	8	Entrées analogiques	NTC / PTC	Bornier à vis débrochable
TM2ARI8LRJ	8	Entrées analogiques	PT100/1000	Connecteur RJ11
TM2ARI8LT	8	Entrées analogiques	PT100/1000	Bornier à vis débrochable

Modules d'extension de sorties analogiques TM2

Le tableau ci-dessous répertorie les modules d'extension de sorties numériques TM2 compatibles, avec le type de voie, la tension nominale, le courant nominal et le type de bornier correspondants :

Référence	Voies	Type de voie	Tension Intensité	Type de bornier
TM2AMO1HT	1	Sorties analogiques	0 à 10 VCC 4 à 20 mA	Bornier à vis débrochable
TM2AVO2HT	2	Sorties analogiques	+/- 10 VCC	Bornier à vis débrochable

Modules d'extension d'E/S mixtes analogiques TM2

Le tableau ci-dessous répertorie les modules d'extension d'E/S mixtes analogiques TM2 compatibles, avec le type de voie, la tension nominale, l'intensité nominale et le type de bornier correspondants :

Référence	Voies	Type de voie	Tension Intensité	Type de bornier
TM2AMM3HT	2	Entrées analogiques	0 à 10 VCC 4 à 20 mA	Bornier à vis débrochable
	1	Sorties analogiques	0 à 10 VCC 4 à 20 mA	
TM2AMM6HT	4	Entrées analogiques	0 à 10 VCC 4 à 20 mA	Bornier à vis débrochable
	2	Sorties analogiques	0 à 10 VCC 4 à 20 mA	
TM2ALM3LT	2	Entrées de bas niveau	Thermocouple J, K, T, PT100	Bornier à vis débrochable
	1	Sorties analogiques	0 à 10 VCC 4 à 20 mA	

Accessoires

Présentation

Cette section décrit les accessoires, les câbles et Telefast.

Accessoires

Référence	Description	Utilisation	Quantité
TMASD1	Carte SD (<i>voir page 72</i>)	Mise à jour du micrologiciel du contrôleur, initialisation d'un contrôleur avec une nouvelle application, clonage d'un contrôleur.	1
TMAT2MSET	Ensemble de 8 borniers à vis débrochables : <ul style="list-style-type: none"> ● 4 borniers à vis débrochables (pas de 3,81 mm) à 11 bornes pour les entrées/sorties ● 4 borniers à vis débrochables (pas de 3,81 mm) à 10 bornes pour les entrées/sorties 	Connexion des E/S intégrées de M221 Logic Controller.	1
TMAT2MSETG	Ensemble de 8 borniers à ressort débrochables : <ul style="list-style-type: none"> ● 4 borniers à ressort débrochables (pas de 3,81 mm) à 11 bornes pour les entrées/sorties ● 4 borniers à ressort débrochables (pas de 3,81 mm) à 10 bornes pour les entrées/sorties 	Connexion des E/S intégrées de M221 Logic Controller.	1
TMAT2PSET	Ensemble de 5 borniers à vis débrochables	Connexion de l'alimentation 24 VCC.	1
AB1AB8P35	Supports d'extrémité	Fixation du contrôleur logique ou du module récepteur et de leurs modules d'extension sur un rail oméga (DIN).	1
TM2XMTGB	Barre de mise à la terre	Raccordement du blindage du câble et du module à la terre fonctionnelle..	1

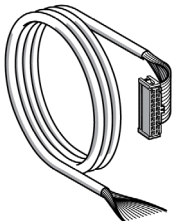
Référence	Description	Utilisation	Quantité
TM200RSRCEMC	Bride de fixation du blindage	Montage et raccordement de la terre au blindage du câble.	Ensemble de 25
TMAM2	Kit de montage	Monte le contrôleur et les modules d'E/S directement sur un panneau plat vertical.	1

Câbles

Référence	Description	Détails	Longueur
BMXXCAUSBH018	Cordon pour port terminal/port USB	Entre le port USB mini-B du TM221C Logic Controller et le port USB de l'ordinateur. NOTE : Ce câble USB blindé et mis à la terre convient pour une connexion de longue durée.	1,8 m (5.9 ft)
BMXXCAUSBH045	Cordon pour port terminal/port USB	Entre le port USB mini-B du TM221M Logic Controller et le port USB de l'ordinateur. NOTE : Ce câble USB blindé et mis à la terre convient pour une connexion de longue durée.	4,5 m (14.8 ft)
TMACBL1	Câbles analogiques	Câble équipé d'un connecteur	1 m (3.28 ft)
TCSMCN3M4F3C2	Cordon pour liaison série RS-232 1 connecteur RJ 45 et 1 connecteur SUB-D 9	Pour terminal ETTD (imprimante)	3 m (9.84 ft)
TCSMCN3M4M3S2	Cordon pour liaison série RS-232 1 connecteur RJ 45 et 1 connecteur SUB-D 9	Pour terminal ETCD (modem, convertisseur)	3 m (9.84 ft)
TWDFCW30K	Câbles d'E/S numériques avec fils libres pour contrôleur modulaire à 20 broches	Câble équipé d'un connecteur HE10 à une extrémité. (calibre 22 / 0,34 mm ²)	3 m (9.84 ft)
TWDFCW50K		Câble équipé d'un connecteur HE10 à une extrémité. (calibre 22 / 0,34 mm ²)	5 m (16,4 ft)

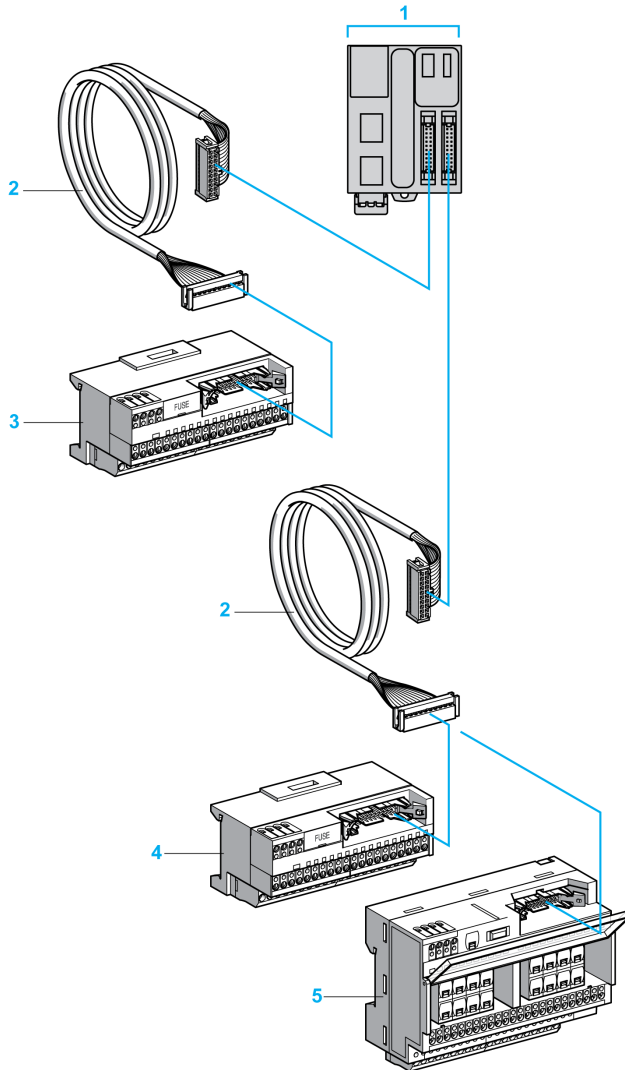
Description des câbles TWDFCW••K

Le tableau suivant fournit les spécifications des câbles TWDFCW20K/10K avec fils libres pour les connecteurs 20 broches (HE10 ou MIL20) :

Illustration des câbles	Connecteur à broches	Couleur des fils
	1	Blanc
	2	Marron
	3	Vert
	4	Jaune
	5	Gris
	6	Rose
	7	Bleu
	8	Rouge
	9	Noir
	10	Violet
	11	Gris et rose
	12	Rouge et bleu
	13	Blanc et vert
	14	Marron et vert
	15	Blanc et jaune
	16	Jaune et marron
	17	Blanc et gris
	18	Gris et marron
	19	Blanc et rose
	20	Rose et marron

Sous-bases de précâblage Telefast

L'illustration suivante représente le système Telefast :



- 1 TM221M32TK/TM221ME32TK
- 2 Câble équipé d'un connecteur HE 10 20 pôles à chaque extrémité.
- 3 Sous-base 16 voies pour modules d'extension d'entrée.
- 4 Sous-base 16 voies pour modules d'extension de sortie.
- 5 Sous-base 16 voies pour modules d'extension de sortie.

Consultez [*TM221M Logic Controller Instruction Sheet*](#).

Chapitre 2

Fonctions du M221

Présentation

Ce chapitre décrit les caractéristiques du Modicon M221 Logic Controller.

Contenu de ce chapitre

Ce chapitre contient les sujets suivants :

Sujet	Page
Horodateur (RTC)	54
Gestion des entrées	61
Gestion des sorties	65
Fonction Run/Stop	69
Carte SD	72

Horodateur (RTC)

Présentation

Le M221 Logic Controller inclut un horodateur fournissant la date et l'heure système et prenant en charge les fonctions connexes nécessitant un horodateur. Une pile non rechargeable (voir la référence ci-dessous) permet de conserver l'heure en cas de coupure d'alimentation. Le panneau avant du contrôleur présente un voyant dédié signalant si la pile est déchargée ou manquante.

Ce tableau indique comment la dérive de l'horodateur est gérée :

Caractéristiques de l'horodateur	Description
Décalage de l'horodateur	Moins de 30 secondes par mois à 25 °C (77 °F)

Pile

Le contrôleur est équipé d'une pile de secours.

En cas de coupure d'alimentation, la pile de secours permet de conserver les données utilisateur et l'heure du contrôleur.

Ce tableau indique les caractéristiques de la pile :

Caractéristiques	Description
Utilisation	En cas de coupure de courant transitoire, la pile alimente l'horodateur et conserve les données de l'utilisateur.
Durée de sauvegarde	Au moins 1 an à 25 °C max. (77 °F). Durée réduite à des températures plus élevées.
Surveillance de la pile	Oui
Remplaçable	Oui
Durée de vie de la pile	4 ans à 25 °C max. (77 °F). Durée réduite à des températures plus élevées.
Type de pile du contrôleur	Lithium monofluorure de carbone, type Panasonic BR2032

Installation et remplacement de la pile

Les piles au lithium sont recommandées car elles se déchargent moins vite et ont une longévité plus importante, mais elles peuvent présenter des dangers pour le personnel, l'équipement et l'environnement et doivent être manipulées de façon appropriée.

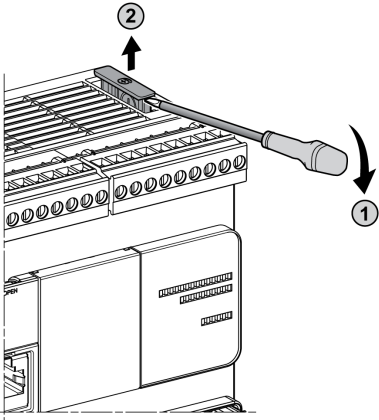
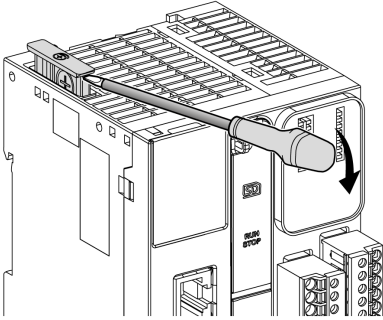
DANGER

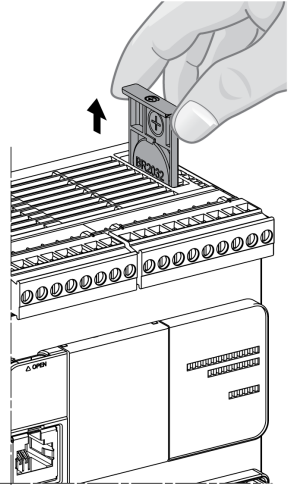
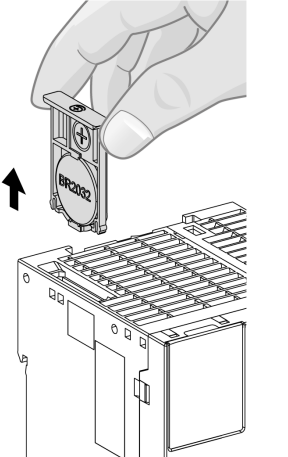
RISQUE D'EXPLOSION, D'INCENDIE OU DE BRULURES DE NATURE CHIMIQUE

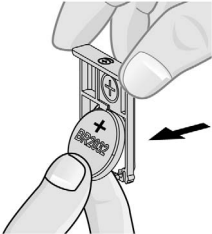
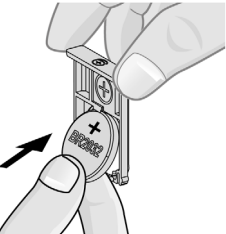
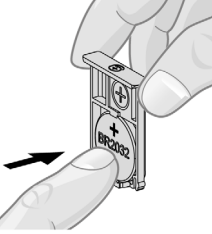
- Remplacez les piles par des piles de type identique.
- Suivez scrupuleusement les instructions du fabricant des piles.
- Retirez toutes les batteries remplaçables avant de jeter l'unité au rebut.
- Recyclez les piles usagées et mettez-les au rebut correctement.
- Protégez les piles contre tout risque de court-circuit.
- Vous ne devez pas les recharger, les démonter, les exposer à une température de plus de 100 °C ou les incinérer.
- Utilisez vos mains ou des outils isolés pour retirer ou remplacer une batterie.
- Vérifiez la polarité lorsque vous insérez ou connectez une batterie neuve.

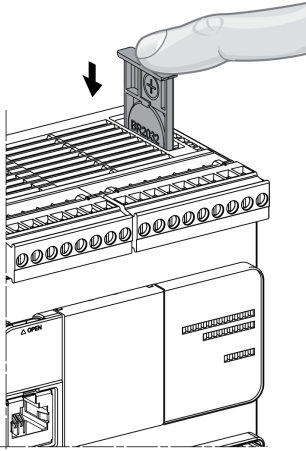
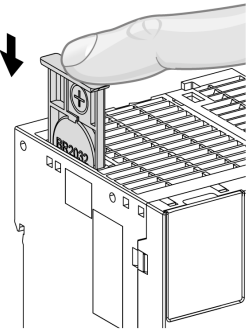
Le non-respect de ces instructions provoquera la mort ou des blessures graves.

Pour installer ou remplacer la pile, procédez comme suit :

Etape	Action
1	Mettez le contrôleur hors tension.
2	Utilisez un tournevis isolé pour retirer le support de la pile du TM221C Logic Controller.  Utilisez un tournevis isolé pour retirer le support de la pile du TM221M Logic Controller. 

Etape	Action
3	<p data-bbox="326 201 1071 224">Faites glisser le support de la pile hors du contrôleur TM221C Logic Controller.</p>  <p data-bbox="326 781 1071 803">Faites glisser le support de la pile hors du contrôleur TM221M Logic Controller.</p> 

Etape	Action
4	<p data-bbox="296 199 540 224">Retirez la pile du support.</p> 
5	<p data-bbox="296 521 1199 570">Insérez la nouvelle pile dans le support en respectant les marques de polarité figurant sur cette dernière.</p> 
6	<p data-bbox="296 870 1199 894">Remettez le support de la pile en place dans le contrôleur et vérifiez que le verrou s'enclenche.</p> 

Etape	Action
7	<p>Faites glisser le support de la pile dans le contrôleur TM221C Logic Controller.</p>  <p>Faites glisser le support de la pile dans le contrôleur TM221M Logic Controller.</p> 
8	Mettez le contrôleur M221 Logic Controller sous tension.
9	Réglez l'horloge interne. Pour plus d'informations sur l'horloge interne, consultez le document SoMachine Basic - Guide d'utilisation (<i>voir SoMachine Basic, Guide de la bibliothèque des fonctions génériques</i>).

NOTE : Le remplacement de la pile dans les contrôleurs autres que ceux du type spécifié dans cette documentation peut présenter un risque d'incendie ou d'explosion.

 AVERTISSEMENT

RISQUE D'INCENDIE OU D'EXPLOSION EN CAS D'UTILISATION DE PILES INCORRECTES

Remplacez toujours une pile par une pile de type identique : Panasonic Type BR2032.

Le non-respect de ces instructions peut provoquer la mort, des blessures graves ou des dommages matériels.

Gestion des entrées

Présentation

Le M221 Logic Controller dispose d'entrées numériques, dont 4 entrées rapides.

Les fonctions configurables sont les suivantes :

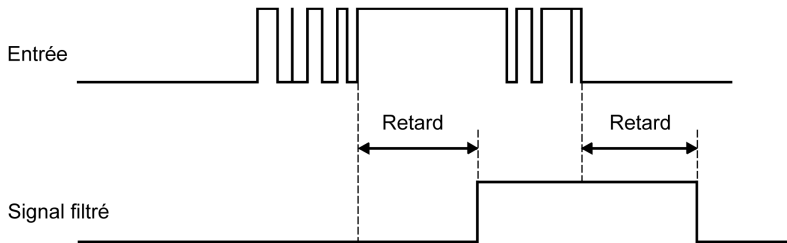
- Filtres (selon la fonction associée à l'entrée)
- Les entrées **I0** à **I15** peuvent servir pour la fonction Run/Stop.
- Quatre entrées rapides peuvent être mémorisées ou utilisées pour des événements (front montant, descendant ou les deux) et donc être associées à une tâche externe.

NOTE : Vous pouvez utiliser toutes les entrées comme des entrées normales.

Principe du filtre intégrateur

Ce filtre est destiné à réduire l'effet de rebond sur les entrées. La définition d'une valeur de filtre permet au contrôleur d'ignorer les brusques changements de niveau des entrées, causés par les interférences électromagnétiques.

Le chronogramme suivant illustre les effets du filtre :



Disponibilité du filtre de rebond

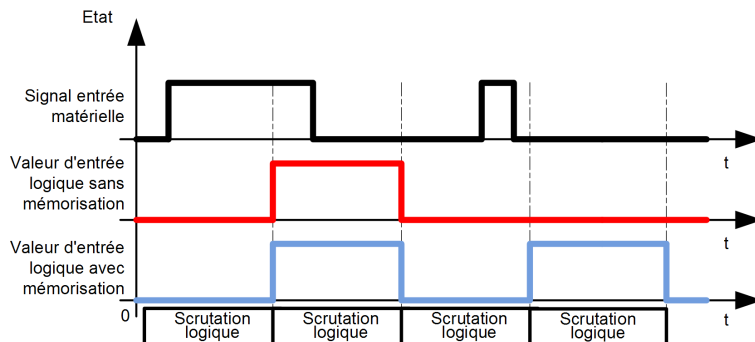
Vous pouvez utiliser le filtre de rebond sur une entrée rapide lorsque :

- vous utilisez une mémorisation ou un événement ;
- une fonction HSC est activée.

Mémorisation

La mémorisation est une fonction pouvant être affectée aux entrées rapides du M221 Logic Controller. Elle permet de mémoriser les impulsions dont la durée est inférieure au temps de scrutation du M221 Logic Controller. Lorsque la durée de l'impulsion est inférieure à celle d'une scrutation, le contrôleur mémorise l'impulsion qui est ensuite mise à jour lors de la scrutation suivante. Ce mécanisme de mémorisation ne détecte que les fronts montants. Les fronts descendants ne peuvent pas être mémorisés. L'onglet **Configuration** de SoMachine Basic permet de définir les entrées à mémoriser.

Le chronogramme suivant illustre les effets de la mémorisation :



Événement

Vous pouvez associer une entrée configurée pour un événement à une tâche externe.

Fonction Run/Stop

La fonction Run/Stop sert à démarrer ou à arrêter un programme d'application à l'aide d'une entrée. Outre l'interrupteur Run/Stop intégré, vous ne pouvez configurer qu'une entrée en tant que commande Run/Stop.

Pour plus d'informations, consultez la section Fonction Run/Stop (*voir page 69*).

⚠ AVERTISSEMENT

DEMARRAGE IMPREVU DE LA MACHINE OU DU PROCESSUS

- Vérifiez l'état de sécurité de l'environnement de votre machine ou de votre processus avant de mettre l'entrée Run/Stop sous tension.
- Utilisez l'entrée Run/Stop pour éviter tout démarrage intempestif à distance.

Le non-respect de ces instructions peut provoquer la mort, des blessures graves ou des dommages matériels.

Disponibilité des fonctions de gestion des entrées

Les entrées numériques intégrées peuvent être affectées à des fonctions (Run/Stop, Mémorisation, Événement, FC, HSC, PTO). Les entrées non affectées à des fonctions sont considérées comme normales. Le tableau suivant indique les affectations possibles des entrées numériques intégrées du M221 Logic Controller :

Fonction		Fonction d'entrée simple			Fonction d'entrée avancée		
		Run/Stop	Mémorisation	Événement	FC (Fast Counter)	HSC	PTO ⁽³⁾
Entrée rapide	%I0.0	X	-	-	-	%HSC0	-
	%I0.1	X	-	-	-	%HSC0 ou %HSC2 ⁽¹⁾	-
Entrée normale	%I0.2	X	X	X	%FC0	Présélection pour %HSC0	Référence ou sonde pour %PTO0 à %PTO3
	%I0.3	X	X	X	%FC1	Capture pour %HSC0	
	%I0.4	X	X	X	%FC2	Capture pour %HSC1	
	%I0.5	X	X	X	%FC3	Présélection pour %HSC1	
Entrée rapide	%I0.6	X	-	-	-	%HSC1	-
	%I0.7	X	-	-	-	%HSC1 ou %HSC3 ⁽²⁾	-
X Oui - Non (1) %HSC2 est disponible lorsque %HSC0 est configuré comme Monophasé ou Not Configured. (2) %HSC3 est disponible lorsque %HSC1 est configuré comme Monophasé ou Not Configured. (3) La fonction PTO est disponible sur les contrôleurs équipés de sorties transistor.							

Fonction		Fonction d'entrée simple			Fonction d'entrée avancée		
		Run/Stop	Mémo- risation	Évé- ne- ment	FC (Fast Counter)	HSC	PTO ⁽³⁾
Entrée normale (selon la référence du contrôleur)	%I0.8	X	-	-	-	-	Référence ou sonde pour %PTO0 à %PTO3 sur les contrôleurs TM221C40U et TM221CE40U
	%I0.9	X	-	-	-	-	
	%I0.10	X	-	-	-	-	-
	%I0.11	X	-	-	-	-	-
	%I0.12	X	-	-	-	-	-
	%I0.13	X	-	-	-	-	-
	%I0.14	X	-	-	-	-	-
	%I0.15	X	-	-	-	-	-
	%I0.16	X	-	-	-	-	-
	%I0.17	X	-	-	-	-	-
	%I0.18	X	-	-	-	-	-
	%I0.19	X	-	-	-	-	-
	%I0.20	X	-	-	-	-	-
	%I0.21	X	-	-	-	-	-
%I0.22	X	-	-	-	-	-	
%I0.23	X	-	-	-	-	-	

X Oui
- Non
(1) %HSC2 est disponible lorsque %HSC0 est configuré comme Monophasé ou Not Configured.
(2) %HSC3 est disponible lorsque %HSC1 est configuré comme Monophasé ou Not Configured.
(3) La fonction PTO est disponible sur les contrôleurs équipés de sorties transistor.

Gestion des sorties

Introduction

Le M221 Logic Controller dispose de sorties transistor normales et rapides (PLS/PWM/PTO/FREQGEN).

Vous pouvez configurer les fonctions de sortie suivantes sur les sorties transistor :

- Sortie d'alarme
- HSC (fonctions réflexes sur seuil HSC)
- PLS
- PTO
- PWM
- FREQGEN

NOTE : Vous pouvez utiliser toutes les sorties comme des sorties normales.

Disponibilité des fonctions de gestion des sorties

Les informations ci-après concernent les sorties transistor normales et rapides sur le M221 Logic Controller :

Fonction		Sortie d'alarme	HSC	PLS / PWM / PTO / FREQGEN
Sortie rapide ⁽¹⁾	%Q0.0	X	–	<ul style="list-style-type: none"> • %PLS0 • %PWM0 • %PTO0 • %FREQGEN0
	%Q0.1	X	–	<ul style="list-style-type: none"> • %PLS1 • %PWM1 • %PTO⁽²⁾ • %FREQGEN1
<p>(1) Les fonctions de sortie rapide ne sont disponibles que sur les contrôleurs équipés de sorties transistor.</p> <p>(2) Direction %PTO0 en mode de sortie CW/CCW, ou %PTO1 (non disponible si %PTO0 est configuré en mode de sortie CW/CCW) ou direction %PTOx dans les autres cas.</p> <p>(3) %Q0.2 et %Q0.3 sont des sorties rapides sur les contrôleurs TM221C40U et TM221CE40U</p> <p>(4) %PTO2 sur les contrôleurs TM221C40U et TM221CE40U ou direction %PTOx dans les autres cas.</p> <p>(5) Direction %PTO2 en mode de sortie CW/CCW sur les contrôleurs TM221C40U et TM221CE40U, ou %PTO3 (non disponible si %PTO2 est configuré en mode de sortie CW/CCW) sur les contrôleurs TM221C40U et TM221CE40U, ou direction %PTOx dans les autres cas.</p>				

Fonction		Sortie d'alarme	HSC	PLS / PWM / PTO / FREQGEN
Sortie normale ⁽³⁾ (selon la référence du contrôleur)	%Q0.2	X	Sortie réflexe 0 pour %HSC0 ou %HSC2	<ul style="list-style-type: none"> • %PTO⁽⁴⁾ • %FREQGEN2
	%Q0.3	X	Sortie réflexe 1 pour %HSC0 ou %HSC2	<ul style="list-style-type: none"> • %PTO⁽⁵⁾ • %FREQGEN3
	%Q0.4	X	Sortie réflexe 0 pour %HSC1 ou %HSC3	Direction %PTOx
	%Q0.5	X	Sortie réflexe 1 pour %HSC1 ou %HSC3	Direction %PTOx
	%Q0.6	X	–	Direction %PTOx
	%Q0.7	X	–	Direction %PTOx
	%Q0.8	–	–	Direction %PTOx
	%Q0.9	–	–	Direction %PTOx
	%Q0.10	–	–	Direction %PTOx
	%Q0.11	–	–	Direction %PTOx
	%Q0.12	–	–	Direction %PTOx
	%Q0.13	–	–	Direction %PTOx
	%Q0.14	–	–	Direction %PTOx
	%Q0.15	–	–	Direction %PTOx

(1) Les fonctions de sortie rapide ne sont disponibles que sur les contrôleurs équipés de sorties transistor.

(2) Direction %PTO0 en mode de sortie CW/CCW, ou %PTO1 (non disponible si %PTO0 est configuré en mode de sortie CW/CCW) ou direction %PTOx dans les autres cas.

(3) %Q0.2 et %Q0.3 sont des sorties rapides sur les contrôleurs TM221C40U et TM221CE40U

(4) %PTO2 sur les contrôleurs TM221C40U et TM221CE40U ou direction %PTOx dans les autres cas.

(5) Direction %PTO2 en mode de sortie CW/CCW sur les contrôleurs TM221C40U et TM221CE40U, ou %PTO3 (non disponible si %PTO2 est configuré en mode de sortie CW/CCW) sur les contrôleurs TM221C40U et TM221CE40U, ou direction %PTOx dans les autres cas.

Modes de repli (comportement des sorties à l'arrêt)

Lorsque, pour une raison ou une autre, le contrôleur passe à l'état STOPPED ou à un état d'exception, les sorties locales (intégrées et d'extension) sont réglées sur la **valeur par défaut** définie dans l'application.

Dans le cas de sorties PTO, les valeurs de repli sont définies sur la logique 0 (0 VCC) et ces valeurs ne sont pas modifiables.

Court-circuit ou surintensité sur les sorties transistor à logique positive

Les sorties sont regroupées par jeux de 4 maximum (moins lorsque le nombre total de sorties du contrôleur n'est pas un multiple de 4) :

- Q0...Q3
- Q4...Q7
- Q8...Q11
- Q12...Q15

Lorsqu'un court-circuit ou une surcharge est détecté et que le bit système %S49% est mis à 1, les 4 sorties sont mises à 0. Un réarmement automatique est effectué périodiquement (environ 1 s). Seul le court-circuit entre une sortie définie sur 1 et 0 V est détecté. Seul le court-circuit entre une sortie définie sur 0 et 24 V est détecté.

NOTE : Par défaut, %S49 est à 0.

Le tableau suivant décrit les actions effectuées en cas de court-circuit ou de surintensité sur les sorties transistor Q0 à Q3 :

Si...	alors ...
Si un court-circuit se produit à 0 V sur les sorties transistor	Les sorties transistor passent automatiquement en mode de protection contre la surintensité ou en mode de protection thermique. Pour plus d'informations, reportez-vous aux schémas de câblage des sorties transistor.

En cas de court-circuit ou de surcharge de courant, les sorties du groupe commun passent automatiquement en mode de protection thermique (mise à 0), puis sont réarmées périodiquement (chaque seconde) afin de vérifier l'état de la connexion. Toutefois, vous devez être conscient de l'effet de ce réarmement sur la machine ou le processus commandé.

AVERTISSEMENT

DEMARRAGE IMPREVU DE LA MACHINE

Désactivez le réarmement automatique des sorties si cette fonction provoque un comportement indésirable de la machine ou du processus.

Le non-respect de ces instructions peut provoquer la mort, des blessures graves ou des dommages matériels.

NOTE : La fonctionnalité de réarmement automatique peut être désactivée à l'aide du bit système %S49. Pour plus d'informations, reportez-vous au guide de programmation du contrôleur concerné.

court-circuit ou surintensité sur les sorties transistor à logique négative

Les sorties transistor à logique négative ne sont pas protégées en interne contre les surcharges et les courts-circuits.

Le tableau suivant décrit les actions effectuées en cas de surintensité ou de court-circuit sur les sorties transistor à logique négative :

Si...	alors ...
Si un court-circuit ou une surintensité se produit à 0 ou 24 V sur les sorties transistor à logique négative	aucune action n'est effectuée et aucune erreur n'est détectée

Pour plus d'informations, consultez les schémas de câblage des sorties transistor à logique négative (*voir page 250*).

Court-circuit ou surintensité sur les sorties relais

Les sorties relais ne sont pas protégées en interne contre les surcharges et les courts-circuits.

Le tableau suivant décrit les actions déclenchées en cas de surcharge ou de court-circuit sur les sorties à relais :

Si...	alors ...
Si un court-circuit ou une surintensité se produit à 0 ou 24 V sur les sorties à relais	aucune action n'est effectuée et aucune erreur n'est détectée Pour plus d'informations, consultez les schémas de câblage des sorties à relais.

Les sorties de relais sont des commutateurs électromécaniques capables de supporter des niveaux de courant et de tension très forts. Tout dispositif électromécanique a une durée de vie opérationnelle limitée et doit être installé de manière à minimiser le risque de conséquences imprévues.

AVERTISSEMENT

SORTIES INOPERANTES

Lorsque des risques de blessures physiques ou de dommages matériels existent, utilisez les verrous de sécurité externes appropriés sur les sorties.

Le non-respect de ces instructions peut provoquer la mort, des blessures graves ou des dommages matériels.

Fonction Run/Stop

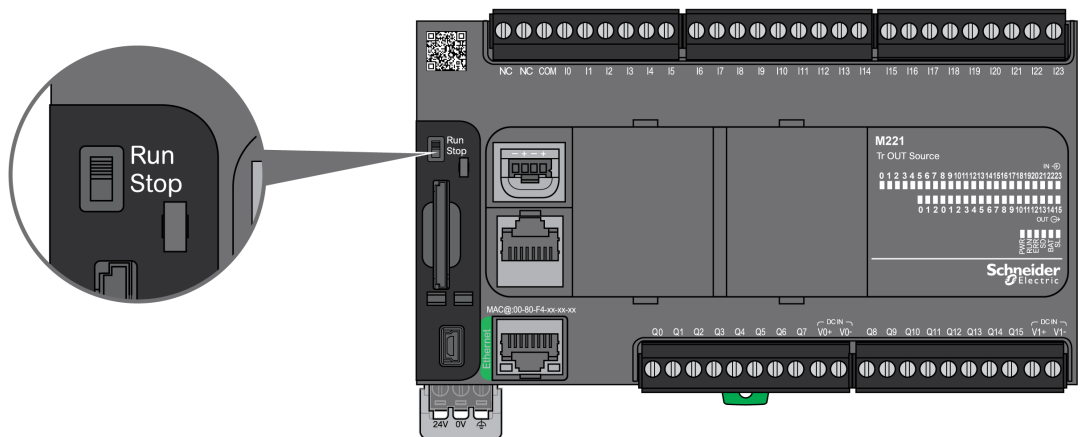
Fonction Run/Stop

Le M221 Logic Controller peut être actionné en externe par :

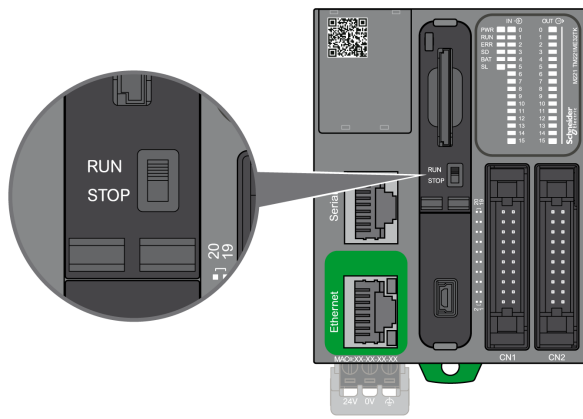
- un interrupteur Run/Stop matériel,
- une opération Run/Stop (*voir page 62*) déclenchée par une entrée numérique dédiée, définie dans la configuration logicielle. Pour plus d'informations, consultez la section Configuration d'entrées numériques (*voir Modicon M221, Contrôleur logique, Guide de programmation*).
- une commande du logiciel SoMachine Basic,
- un Afficheur graphique déporté (*voir Modicon TMH2GDB, Afficheur Graphique Déporté, Guide utilisateur*).

Le M221 Logic Controller dispose d'un interrupteur matériel Run/Stop permettant de passer en mode RUN (marche) ou STOP (arrêt).

La figure suivante montre l'emplacement de l'interrupteur Run/Stop sur le TM221C Logic Controller :



La figure suivante montre l'emplacement de l'interrupteur Run/Stop sur le TM221M Logic Controller :



Le tableau ci-après résume l'incidence des différents opérateurs sur le comportement et l'état du contrôleur :

		Interrupteur matériel Run/Stop intégré		
		Interrupteur sur Stop	Passage de Stop à Run	Interrupteur sur Run
Entrée numérique Run/Stop configurable par voie logicielle	Aucune	STOP Ignore les commandes Run/Stop externes ² .	Fait passer le contrôleur à l'état RUN ¹ .	Autorise les commandes Run/Stop externes ² .
	Etat 0	STOP Ignore les commandes Run/Stop externes ² .	STOP Ignore les commandes Run/Stop externes ² .	STOP Ignore les commandes Run/Stop externes ² .
	Front montant	STOP Ignore les commandes Run/Stop externes ² .	Fait passer le contrôleur à l'état RUN ¹ .	Fait passer le contrôleur à l'état RUN ¹ .
	Etat 1	STOP Ignore les commandes Run/Stop externes ² .	Fait passer le contrôleur à l'état RUN ¹ .	Autorise les commandes Run/Stop externes ² .

¹ Pour plus d'informations, reportez-vous à la section Etats et comportements de contrôleur (*voir Modicon M221, Contrôleur logique, Guide de programmation*).

² Commandes Run/stop externes envoyées par le bouton en ligne SoMachine Basic ou par un Afficheur graphique déporté.

AVERTISSEMENT

DEMARRAGE IMPREVU DE LA MACHINE OU DU PROCESSUS

- Vérifiez la sécurité de l'environnement de la machine ou du processus avant de mettre l'entrée Run/Stop sous tension ou d'appuyer sur l'interrupteur Run/Stop.
- Utilisez l'entrée Run/Stop pour empêcher un démarrage intempestif à distance ou un actionnement accidentel de l'interrupteur Run/Stop.

Le non-respect de ces instructions peut provoquer la mort, des blessures graves ou des dommages matériels.

Carte SD

Présentation

Lorsque vous manipulez la carte SD, suivez les instructions ci-après pour éviter la perte ou la corruption des données internes de la carte, ou encore le dysfonctionnement de celle-ci :

AVIS

PERTE DE DONNEES D'APPLICATION

- Ne stockez pas la carte SD dans un lieu exposé à de l'électricité statique ou à des champs électromagnétiques probables.
- Ne stockez pas la carte SD au soleil, près d'un appareil de chauffage ou dans tout autre endroit susceptible de connaître des températures élevées.
- Ne courbez pas la carte SD.
- Ne faites pas tomber la carte SD et ne la heurtez pas contre un autre objet.
- Conservez la carte SD au sec.
- Ne touchez pas les connecteurs de la carte SD.
- Ne désassemblez pas et ne modifiez pas la carte SD.
- Utilisez uniquement des cartes SD formatées en FAT ou FAT32.

Le non-respect de ces instructions peut provoquer des dommages matériels.

Le M221 Logic Controller ne reconnaît pas les cartes SD formatées en NTFS. Formatez la carte SD en FAT ou FAT32 sur votre ordinateur.

Lorsque vous utilisez le M221 Logic Controller et la carte SD, respectez les instructions ci-après pour éviter toute perte d'informations précieuses :

- Une perte de données peut survenir à tout moment. Les données perdues ne sont pas récupérables.
- Si vous retirez la carte SD en force, les données qui y sont stockées risquent d'être endommagées.
- Si vous retirez une carte SD en cours d'accès, vous risquez d'endommager la carte ou ses données.
- Si la carte SD n'est pas correctement positionnée lors de son insertion dans le contrôleur, les données de la carte et du contrôleur risquent d'être endommagées.

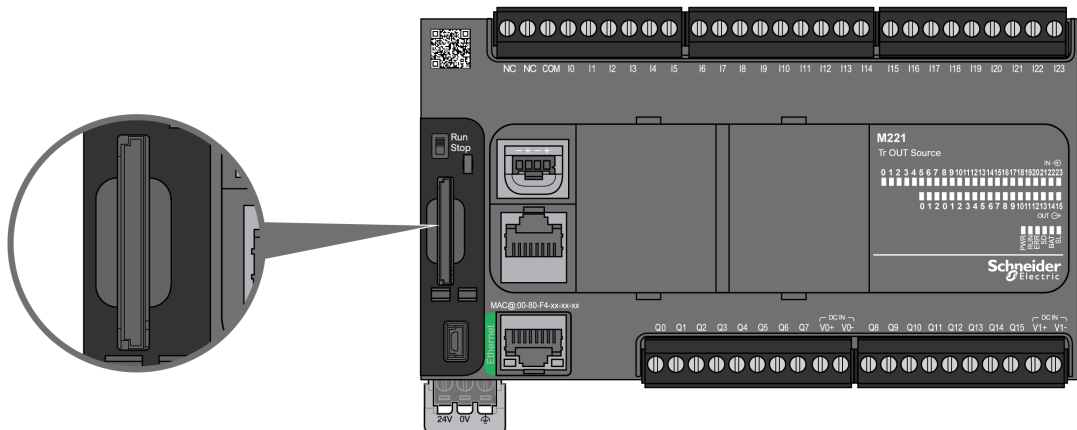
AVIS

PERTE DE DONNEES D'APPLICATION

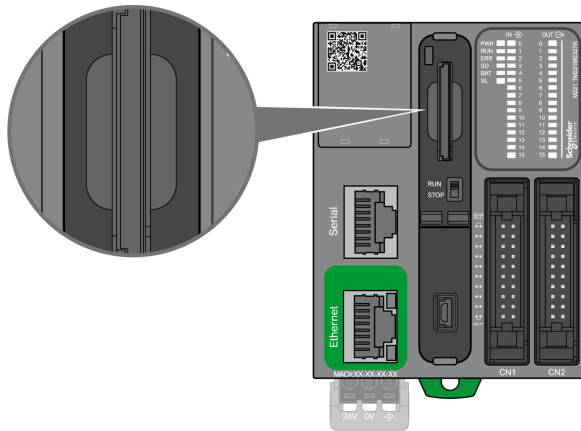
- Sauvegardez les données de la carte SD régulièrement.
- Ne mettez pas le contrôleur hors tension et ne le réinitialisez pas. N'insérez ou ne retirez pas la carte SD pendant que le système accède aux données stockées sur celle-ci.
- Vérifiez la bonne orientation de la carte SD lors de son insertion dans le contrôleur.

Le non-respect de ces instructions peut provoquer des dommages matériels.

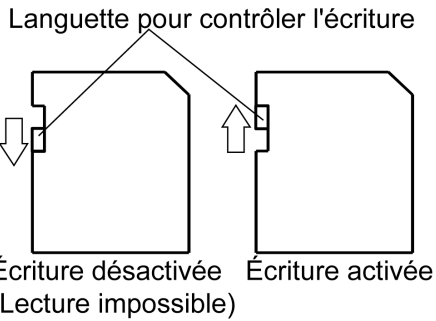
La figure ci-dessous montre l'emplacement de la carte SD dans le TM221C Logic Controller :

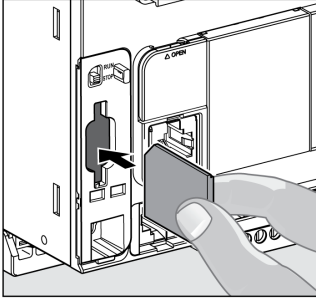
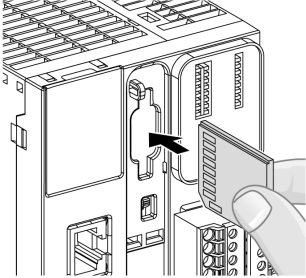


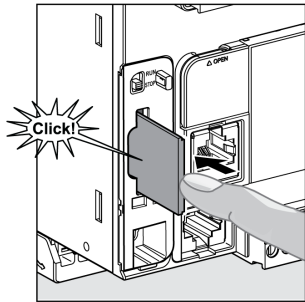
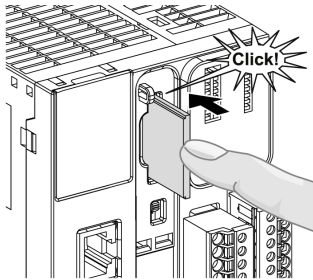
La figure ci-dessous montre l'emplacement de la carte SD dans le TM221M Logic Controller :



La languette de commande d'écriture permet d'empêcher les opérations d'écriture sur la carte SD. Pour autoriser l'écriture sur la carte SD, relevez la languette comme indiqué sur la figure de droite. Veuillez consulter les instructions du fabricant avant d'utiliser une carte SD.



Etape	Action
1	<p data-bbox="353 215 1081 245">Insérez la carte SD dans son emplacement sur le TM221C Logic Controller :</p>  <p data-bbox="353 607 1081 636">Insérez la carte SD dans son emplacement sur le TM221M Logic Controller :</p> 

Etape	Action
2	<p>Poussez jusqu'à entendre le déclic (TM221C Logic Controller).</p>  <p>Poussez jusqu'à entendre le déclic (TM221M Logic Controller).</p> 

Caractéristiques de l'emplacement de la carte SD

Rubrique	Caractéristiques	Description
Type pris en charge	Capacité standard	SD (SDSC)
	Haute capacité	SDHC
Mémoire globale	Taille	32 Go max..
Organisation de la mémoire	Taille pour la sauvegarde de l'application	64 Mo
	Taille pour le stockage de données	1,93 Go
Fiabilité	Cycles d'écriture/d'effacement (types)	100 000
	Plage de températures de fonctionnement	-40 à +85 °C (-40 à +185 °F)
	Temps de rétention des fichiers	10 ans

Caractéristiques de la carte TMASD1

Caractéristiques	Description
Nombre de retraits de la carte	1000 fois au minimum
Temps de rétention des fichiers	10 ans à 25 °C (77 °F)
Type de mémoire Flash	SLC NAND
Taille de la mémoire	256 Mo
Température ambiante de fonctionnement	-10 à +85 °C (14 à 185 °F)
Température de stockage	-25 à +85°C (-13 à 185 °F)
Humidité relative	95 % max. sans condensation
Cycles d'écriture/d'effacement	3 000 000 (environ)

NOTE : La carte TMASD1 a été testée rigoureusement en association avec le contrôleur. Pour les autres cartes disponibles dans le commerce, consultez votre agent commercial.

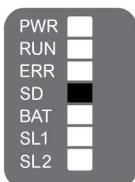
NOTE : Vous pouvez utiliser la carte SD directement sur votre PC.

Voyant d'état

La figure suivante montre les voyants d'état du TM221C Logic Controller :



La figure suivante montre les voyants d'état du TM221M Logic Controller :



Le tableau suivant décrit le voyant d'état de la carte SD :

Libellé	Description	Voyant		
		Couleur	Etat	Description
SD	Carte SD	Vert	Allumé	Indique un accès en cours à la carte SD.
			Eteint	Indique que la carte SD n'est pas en cours d'accès.
			Clignotant	Indique qu'une erreur a été détectée pendant l'utilisation de la carte SD.

Chapitre 3

Installation du M221

Présentation

Ce chapitre fournit les consignes de sécurité applicables à l'installation, les dimensions des équipements, les instructions de montage et les caractéristiques d'environnement.

Contenu de ce chapitre

Ce chapitre contient les sous-chapitres suivants :

Sous-chapitre	Sujet	Page
3.1	Règles générales de mise en œuvre du M221 Logic Controller	80
3.2	Installation du M221 Logic Controller	86
3.3	Caractéristiques électriques du M221	105

Sous-chapitre 3.1

Règles générales de mise en œuvre du M221 Logic Controller

Contenu de ce sous-chapitre

Ce sous-chapitre contient les sujets suivants :

Sujet	Page
Caractéristiques environnementales	81
Certifications et normes	85

Caractéristiques environnementales

Exigences relatives au boîtier

Conformément à la publication 11 de la CEI/CISPR, les composants du système M221 Logic Controller font partie des équipements industriels de Zone B, Classe A. S'ils sont utilisés dans des environnements autres que ceux décrits dans la norme ou qui ne répondent pas aux spécifications de ce manuel, vous risquez de rencontrer des difficultés pour respecter les exigences de compatibilité électromagnétique en présence d'interférences rayonnées et/ou conduites.

Tous les composants du système M221 Logic Controller sont conformes aux exigences du label CE (Communauté européenne) pour les équipements ouverts tels que sont définis par la norme IEC/EN 61131-2. Vous devez les installer dans un boîtier conçu pour un environnement particulier et pour minimiser le risque de contact accidentel avec des tensions dangereuses. Utilisez des boîtiers en métal pour renforcer l'immunité électromagnétique de votre système M221 Logic Controller. Utilisez des boîtiers équipés d'un mécanisme de verrouillage à clé pour éviter les accès non autorisés.

Caractéristiques environnementales

Tous les composants du module M221 Logic Controller sont isolés électriquement entre le circuit électronique interne et les voies d'entrée/sortie, conformément aux limites fixées et décrites par les présentes caractéristiques environnementales. Pour plus d'informations sur l'isolation électrique, consultez les caractéristiques techniques de votre contrôleur dans le présent manuel. Cet équipement satisfait aux exigences CE, comme l'indique le tableau ci-dessous. Il est conçu pour être utilisé dans un environnement industriel à degré de pollution 2.

AVERTISSEMENT

FONCTIONNEMENT IMPREVU DE L'EQUIPEMENT

Ne dépassez pas les valeurs nominales indiquées dans les tableaux des caractéristiques d'environnement et électriques.

Le non-respect de ces instructions peut provoquer la mort, des blessures graves ou des dommages matériels.

Le tableau suivant présente les caractéristiques d'environnement générales :

Caractéristique		Spécification
Norme respectée	IEC/EN 61131-2 IEC/EN 61010-2-201	
Température ambiante de fonctionnement	Installation horizontale	-10 à 55 °C (14 à 131 °F)
	Installation verticale	-10 à 35 °C (14 à 95 °F)
Température de stockage		-25 à 70 °C (-13 à 158 °F)
Humidité relative	Transport et stockage	10 à 95 % (sans condensation)
	Fonctionnement	10 à 95 % (sans condensation)
Degré de pollution	IEC/EN 60664-1	2
Degré de protection	IEC/EN 61131-2	IP20 avec capots de protection installés
Conformité de la sécurité des machines	IEC/EN 61010-2-201	Oui
Immunité à la corrosion		Atmosphère exempte de tout gaz corrosif
Altitude de fonctionnement		0 à 2 000 m (0 à 6 560 pi)
Altitude de stockage		0 à 3 000 m (0 à 9 843 ft)
Résistance aux vibrations	IEC/EN 61131-2 Montage sur panneau ou sur rail oméga (DIN)	Amplitude fixe de 3,5 mm (0,13 in) entre 5 et 8,5 Hz 29,4 m/s ² ou 96,45 ft/s ² (3 g _n) d'accélération fixe de 8,7 à 150 Hz
Résistance aux chocs mécaniques		147 m/s ² ou 482,28 ft/s ² (15 g _n) pendant 11 ms 98 m/s ² ou 32,15 ft/s ² (10 g _n) pendant 11 ms (pour l'ensemble du M221 Logic Controller avec sorties relais)

Sensibilité électromagnétique

Le système M221 Logic Controller est conforme aux spécifications de sensibilité électromagnétique, comme l'indique le tableau suivant :

Caractéristique	Conçu en fonction des spécifications	Plage		
Décharge électrostatique	IEC/EN 61000-4-2	8 kV (décharge dans l'air) 4 kV (décharge de contact)		
Champ électromagnétique rayonné	IEC/EN 61000-4-3	10 V/m (80 à 1 000 MHz) 3 V/m (1,4 à 2 GHz) 1 V/m (2 à 3 GHz)		
Champ magnétique	IEC/EN 61000-4-8	30 A/m 50 Hz, 60 Hz		
Salve transitoire rapide	IEC/EN 61000-4-4	–	MC ¹ et MD ²	
		Lignes d'alimentation CA/CC	2 kV	
		Sorties relais	2 kV	
		E/S 24 VCC	1 kV	
		E/S analogiques	1 kV	
		Ligne de communication	1 kV	
Protection contre les surtensions	IEC/EN 61000-4-5 IEC/EN 61131-2	–	MC ¹	MD ²
		Lignes d'alimentation CC	1 kV	0,5 kV
		Lignes d'alimentation CA	2 kV	1 kV
		Sorties relais	2 kV	1 kV
		E/S 24 VCC	1 kV	–
		Câble blindé (entre le blindage et la terre)	1 kV	–
Champ électromagnétique induit	IEC/EN 61000-4-6	10 Veff (0,15 à 80 MHz)		
Emissions conduites	CEI/EN 55011 (CEI/CISPR Publication 11)	Ligne d'alimentation CA :		
		<ul style="list-style-type: none"> ● 0,15 à 0,5 MHz : 79 dBµV/m QP / 66 dBµV/m AV ● 0,5 à 300 MHz : 73 dBµV/m QP / 60 dBµV/m AV 		
		Ligne d'alimentation CA/CC :		
		<ul style="list-style-type: none"> ● 10 à 150 kHz : 120 à 69 dBµV/m QP ● 150 à 1 500 kHz : 79 à 63 dBµV/m QP ● 1,5 à 30 MHz : 63 dBµV/m QP 		

Caractéristique	Conçu en fonction des spécifications	Plage
Emissions rayonnées	CEI/EN 55011 (CEI/CISPR Publication 11)	Classe A, 10 m : <ul style="list-style-type: none"> ● 30 à 230 MHz : 40 dBμV/m QP ● 230 à 1 000 MHz : 47 dBμV/m QP
<ol style="list-style-type: none"> 1 Mode commun 2 Mode différentiel 		

Certifications et normes

Introduction

Les contrôleurs logiques M221 sont conformes aux principales normes nationales et internationales concernant les équipements de commande électroniques industriels :

- CEI/EN 61131-2
- UL 508

Les contrôleurs logiques M221 ont obtenu les labels de conformité suivants :

- CE
- CSA (sauf TM221C•••U)
- EAC
- RCM
- UL
- cCSAus zones dangereuses (sauf TM221C•••U)

Pour plus d'informations sur la conformité des produits avec les normes environnementales (RoHS, REACH, PEP, EOL, etc.), consultez le site www.schneider-electric.com/green-premium.

Sous-chapitre 3.2

Installation du M221 Logic Controller

Contenu de ce sous-chapitre

Ce sous-chapitre contient les sujets suivants :

Sujet	Page
Conditions requises pour l'installation et la maintenance	87
Positions de montage et dégagements du TM221C Logic Controller	90
Positions de montage et dégagements du TM221M Logic Controller	93
Rail oméga (DIN)	96
Installation et retrait du contrôleur et de ses extensions	100
Montage direct sur panneau	103

Conditions requises pour l'installation et la maintenance

Avant le démarrage

Lisez attentivement ce chapitre avant d'installer votre système.

L'utilisation et l'application des informations fournies dans le présent document exigent des compétences en conception et en programmation des systèmes de commande automatisés. Vous seul, en tant que constructeur ou intégrateur de machine, pouvez connaître toutes les conditions et facteurs présents lors de l'installation, de la configuration, de l'exploitation et de la maintenance de la machine ou du processus, et êtes donc en mesure de déterminer les équipements et systèmes d'automatisme, ainsi que les sécurités et verrouillages associés qui peuvent être utilisés correctement et efficacement. Pour choisir des équipements d'automatisme et de commande, ainsi que d'autres équipements ou logiciels associés, pour une application spécifique, vous devez aussi prendre en compte les normes et réglementations locales, régionales ou nationales applicables.

Soyez particulièrement attentif aux consignes de sécurité, aux différentes caractéristiques électriques requises et aux normes applicables à votre machine ou au processus utilisé dans ces équipements.

Débranchement de l'alimentation

Tous les modules et les options doivent être assemblés et installés avant l'installation du système de contrôle sur un rail, une plaque de montage ou dans un panneau. Retirez le système de contrôle du rail de montage, de la plaque de montage ou du panneau avant de démonter l'équipement.


DANGER

RISQUE D'ELECTROCUTION, D'EXPLOSION OU D'ARC ELECTRIQUE

- Coupez toutes les alimentations de tous les équipements, y compris des équipements connectés, avant de retirer les caches ou les portes d'accès, ou avant d'installer ou de retirer des accessoires, matériels, câbles ou fils, sauf dans les cas de figure spécifiquement indiqués dans le guide de référence du matériel approprié à cet équipement.
- Utilisez toujours un appareil de mesure de tension réglé correctement pour vous assurer que l'alimentation est coupée conformément aux indications.
- Remettez en place et fixez tous les caches de protection, accessoires, matériels, câbles et fils et vérifiez que l'appareil est bien relié à la terre avant de le remettre sous tension.
- Utilisez uniquement la tension indiquée pour faire fonctionner cet équipement et les produits associés.

Le non-respect de ces instructions provoquera la mort ou des blessures graves.

Consignes relatives à la programmation

 AVERTISSEMENT
FONCTIONNEMENT IMPREVU DE L'EQUIPEMENT <ul style="list-style-type: none">● N'utilisez que le logiciel approuvé par Schneider Electric pour faire fonctionner cet équipement.● Mettez à jour votre programme d'application chaque fois que vous modifiez la configuration matérielle physique. Le non-respect de ces instructions peut provoquer la mort, des blessures graves ou des dommages matériels.

Environnement d'utilisation

Outre les **caractéristiques d'environnement**, consultez les **informations relatives au produit** au début du présent document pour obtenir des informations importantes concernant l'installation de ce produit en zones dangereuses.

 AVERTISSEMENT
FONCTIONNEMENT IMPREVU DE L'EQUIPEMENT <p>Installez et utilisez cet équipement conformément aux conditions décrites dans les caractéristiques d'environnement.</p> Le non-respect de ces instructions peut provoquer la mort, des blessures graves ou des dommages matériels.

Consignes relatives à l'installation

AVERTISSEMENT

FONCTIONNEMENT IMPREVU DE L'EQUIPEMENT

- En cas de risques de lésions corporelles ou de dommages matériels, utilisez les verrous de sécurité appropriés.
- Installez et utilisez cet équipement dans une armoire correspondant à l'environnement cible et sécurisée par un mécanisme de verrouillage à clé ou à outil.
- L'alimentation des capteurs ou actionneurs ne doit servir qu'à alimenter les capteurs et actionneurs connectés au module.
- Les circuits d'alimentation et de sortie doivent être câblés et protégés par fusibles, conformément aux exigences des réglementations locales et nationales concernant l'intensité et la tension nominales de l'équipement.
- N'utilisez pas cet équipement dans des fonctions d'automatisme de sécurité, sauf s'il s'agit d'un équipement de sécurité fonctionnelle conforme aux réglementations et normes applicables.
- Cet équipement ne doit être ni démonté, ni réparé, ni modifié.
- Ne raccordez aucun fil à des connexions réservées, inutilisées ou portant la mention No Connection (N.C.).

Le non-respect de ces instructions peut provoquer la mort, des blessures graves ou des dommages matériels.

NOTE : Les types de fusibles JDYX2 et JDYX8 sont reconnus par le label UL et homologués CSA.

Positions de montage et dégagements du TM221C Logic Controller

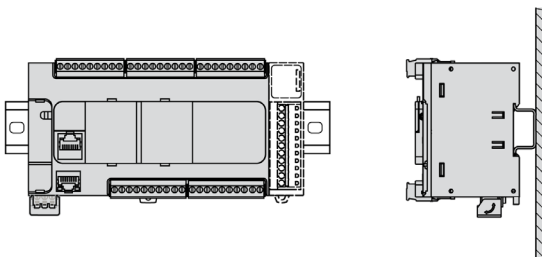
Introduction

Cette section décrit les positions de montage correctes du TM221C Logic Controller.

NOTE : Respectez les espacements appropriés pour permettre une ventilation suffisante et maintenir une température ambiante conforme aux caractéristiques environnementales (*voir page 81*).

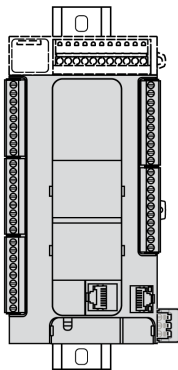
Position de montage correcte

Lorsque cela est possible, montez le TM221C Logic Controller horizontalement sur un plan vertical comme le montre la figure ci-dessous :



Positions de montage acceptables

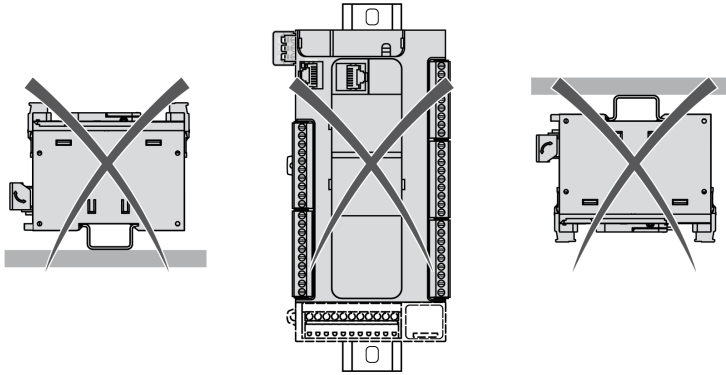
Le TM221C Logic Controller peut également être monté verticalement avec une réduction de charge de température sur un plan vertical, comme indiqué ci-après.



NOTE : Les modules d'extension doivent être montés au-dessus du contrôleur.

Position de montage incorrecte

Veillez à installer le TM221C Logic Controller comme sur la figure Position de montage correcte (voir page 90). Les figures ci-dessous illustrent des positions de montage incorrectes.



Dégagements minimum

⚠ AVERTISSEMENT

FONCTIONNEMENT IMPREVU DE L'EQUIPEMENT

- Placez les périphériques dégageant le plus de chaleur en haut de l'armoire et assurez-vous que la ventilation est adéquate.
- Evitez de placer cet équipement à côté ou au-dessus d'appareils pouvant entraîner une surchauffe.
- Installez l'équipement dans un endroit présentant les dégagements minimum par rapport à toutes les structures et tous les équipements adjacents, conformément aux instructions de ce document.
- Installez tous les équipements conformément aux spécifications fournies dans la documentation correspondante.

Le non-respect de ces instructions peut provoquer la mort, des blessures graves ou des dommages matériels.

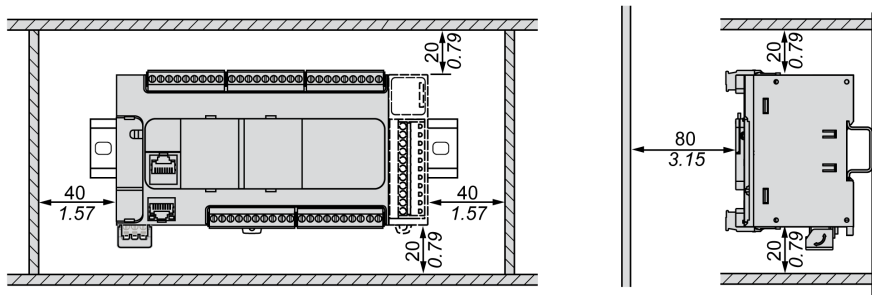
Le M221 Logic Controller est un produit IP20 et doit être installé dans un boîtier. Des dégagements précis doivent être respectés lors de l'installation du produit.

3 types de dégagements sont à prendre en compte :

- entre le M221 Logic Controller et les parois de l'armoire (y compris la porte du panneau),
- entre les borniers du M221 Logic Controller et les conduites de câbles, afin d'éviter toute interférence électromagnétique entre le contrôleur et les conduites de câbles,
- entre le M221 Logic Controller et les autres équipements générant de la chaleur installés dans la même armoire.

L'illustration suivante indique les dégagements minimum à respecter pour toutes les références TM221C Logic Controller :

$\frac{\text{mm}}{\text{in.}}$



Positions de montage et dégagements du TM221M Logic Controller

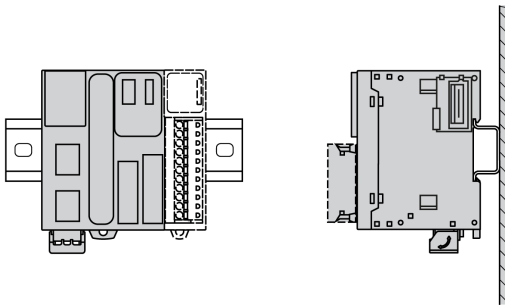
Introduction

Cette section décrit les positions de montage correctes du M221 Logic Controller.

NOTE : Respectez les espacements appropriés pour permettre une ventilation suffisante et maintenir une température ambiante conforme aux caractéristiques environnementales (*voir page 81*).

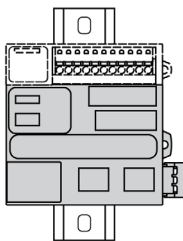
Position de montage correcte

Pour un fonctionnement optimal, montez le M221 Logic Controller horizontalement sur un plan vertical, comme illustré ci-dessous :



Positions de montage acceptables

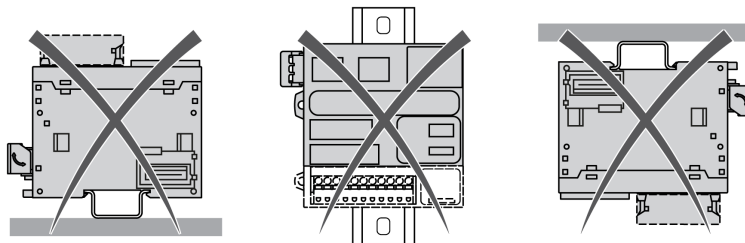
Le M221 Logic Controller peut également être monté verticalement sur un plan vertical, comme indiqué ci-après.



NOTE : Les modules d'extension doivent être montés au-dessus du contrôleur.

Position de montage incorrecte

Veillez à installer le M221 Logic Controller comme sur la figure Position de montage correcte (voir page 93). Les figures ci-dessous illustrent des positions de montage incorrectes.



Dégagements minimum

⚠ AVERTISSEMENT

FONCTIONNEMENT IMPREVU DE L'EQUIPEMENT

- Placez les périphériques dégageant le plus de chaleur en haut de l'armoire et assurez-vous que la ventilation est adéquate.
- Evitez de placer cet équipement à côté ou au-dessus d'appareils pouvant entraîner une surchauffe.
- Installez l'équipement dans un endroit présentant les dégagements minimum par rapport à toutes les structures et tous les équipements adjacents, conformément aux instructions de ce document.
- Installez tous les équipements conformément aux spécifications fournies dans la documentation correspondante.

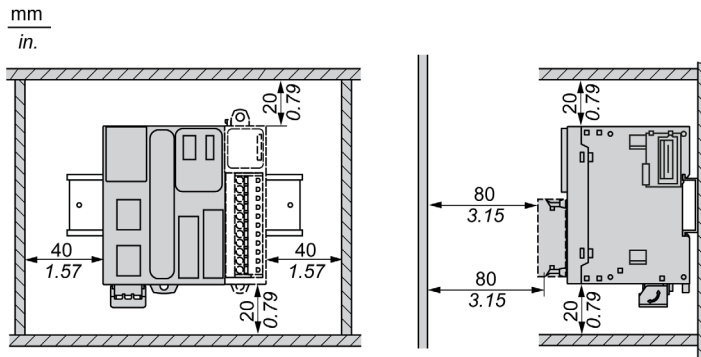
Le non-respect de ces instructions peut provoquer la mort, des blessures graves ou des dommages matériels.

Le M221 Logic Controller est un produit IP20 et doit être installé dans un boîtier. Des dégagements précis sont à respecter lors de l'installation du produit.

3 types de dégagements sont à prendre en compte :

- entre le M221 Logic Controller et les parois de l'armoire (y compris la porte du panneau),
- entre les borniers du M221 Logic Controller et les conduites de câble pour réduire les interférences électromagnétiques potentielles entre le contrôleur et le câblage,
- entre le M221 Logic Controller et les autres équipements générant de la chaleur installés dans la même armoire.

L'illustration suivante indique les dégagements minimum à respecter pour toutes les références M221 Logic Controller :



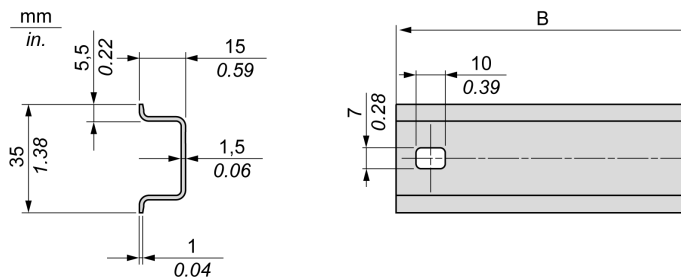
Rail oméga (DIN)

Dimensions du rail oméga (DIN)

Vous pouvez monter le contrôleur ou le récepteur, ainsi que ses extensions, sur un rail oméga (DIN) de 35 mm (1.38 in.). Vous pouvez le fixer à une surface de montage lisse, le suspendre à un rack EIA ou le monter dans une armoire NEMA.

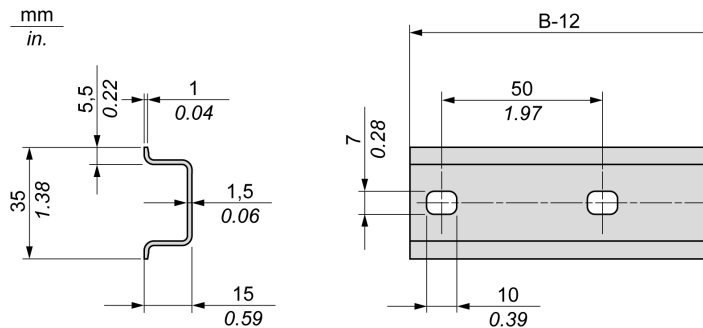
Rails oméga symétriques (DIN)

L'illustration et le tableau ci-dessous indiquent les références des rails oméga (DIN) destinés aux produits à montage mural :



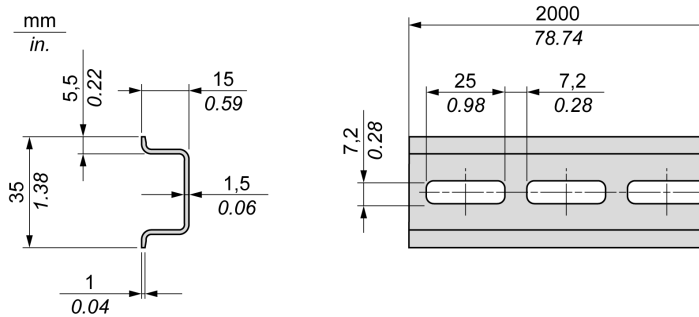
Référence	Type	Longueur du rail (B)
NSYS DR50A	A	450 mm (17,71 in.)
NSYS DR60A	A	550 mm (21,65 in.)
NSYS DR80A	A	750 mm (29,52 in.)
NSYS DR100A	A	950 mm (37,40 in.)

L'illustration et le tableau ci-dessous indiquent les références des rails oméga symétriques (DIN) destinés aux produits à boîtier en métal :



Référence	Type	Longueur de rail (B-12 mm)
NSYSDR60	A	588 mm (23,15 in.)
NSYSDR80	A	788 mm (31,02 in.)
NSYSDR100	A	988 mm (38,89 in.)
NSYSDR120	A	1188 mm (46,77 in.)

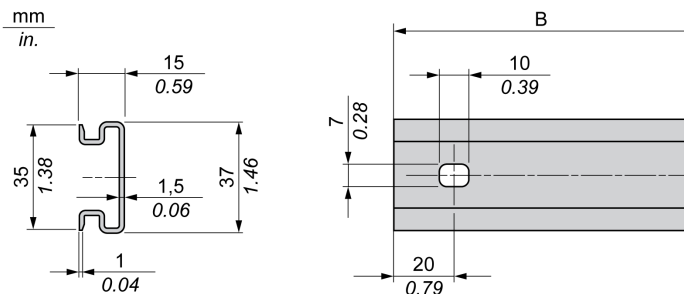
L'illustration et le tableau ci-dessous indiquent les références des rails oméga symétriques (DIN) de 2000 mm (78,74 in.) :



Référence	Type	Longueur du rail
NSYSDR200 ¹	A	2000 mm (78,74 in.)
NSYSDR200D ²	A	
1 Acier galvanisé non perforé 2 Acier galvanisé perforé		

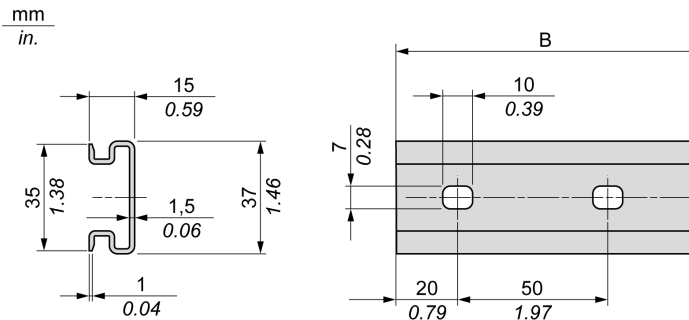
Rails oméga (DIN) à double profilé

L'illustration et le tableau ci-dessous indiquent les références des rails oméga (DIN) à double profilé, destinés aux produits à montage mural :



Référence	Type	Longueur du rail (B)
NSYDPR25	W	250 mm (9,84 in.)
NSYDPR35	W	350 mm (13,77 in.)
NSYDPR45	W	450 mm (17,71 in.)
NSYDPR55	W	550 mm (21,65 in.)
NSYDPR65	W	650 mm (25,60 in.)
NSYDPR75	W	750 mm (29,52 in.)

L'illustration et le tableau ci-dessous indiquent les références des rails oméga (DIN) à double profilé, destinés aux produits reposant à même le sol :



Référence	Type	Longueur du rail (B)
NSYDPR60	F	588 mm (23,15 in.)
NSYDPR80	F	788 mm (31,02 in.)
NSYDPR100	F	988 mm (38,89 in.)
NSYDPR120	F	1188 mm (46,77 in.)

Installation et retrait du contrôleur et de ses extensions

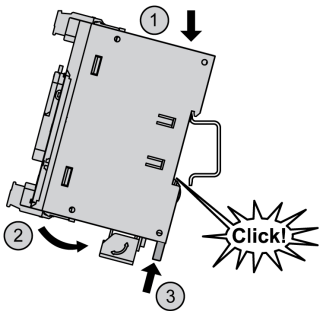
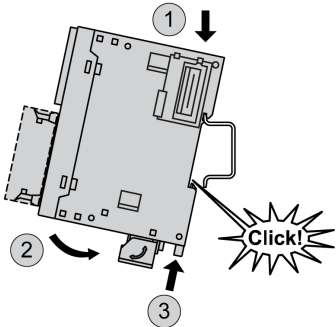
Présentation

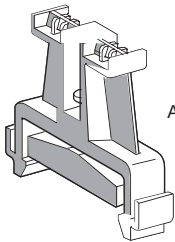
Cette section décrit l'installation d'un contrôleur et de ses modules d'extension sur un rail oméga (DIN), ainsi que leur retrait.

Pour ajouter des modules d'extension à un contrôleur ou un module récepteur (ou à d'autres modules), reportez-vous aux guides de référence des modules d'extension concernés.

Installation d'un contrôleur et de ses extensions sur un rail DIN

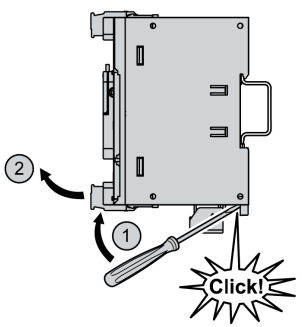
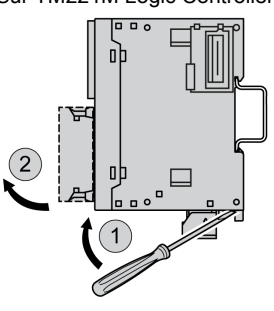
La procédure suivante décrit l'installation d'un contrôleur et de ses modules d'extension sur un rail oméga (DIN) :

Étape	Action
1	Fixez le rail oméga (DIN) sur un panneau à l'aide de vis.
2	Placez la rainure supérieure du contrôleur et des modules d'extension sur le bord supérieur du rail oméga (DIN) et poussez l'ensemble contre ce dernier jusqu'à entendre un déclic. Sur TM221C Logic Controller :  Sur TM221M Logic Controller : 

Étape	Action
3	<p data-bbox="353 201 1236 250">Placez deux brides terminales de bornier de part et d'autre de l'ensemble contrôleur/modules d'extension.</p> <div data-bbox="358 261 625 500"><p data-bbox="522 363 625 380">AB1AB8P35</p></div> <p data-bbox="353 548 1218 621">NOTE : Les brides terminales de bornier de type ABB8P35 ou équivalent réduisent les mouvements latéraux et améliorent la résistance aux chocs et aux vibrations de l'ensemble contrôleur/modules d'extension.</p>

Retrait d'un contrôleur et de ses extensions d'un rail oméga (DIN)

La procédure suivante décrit le retrait d'un contrôleur et de ses modules d'extension d'un rail oméga (DIN) :

Étape	Action
1	Coupez l'alimentation du contrôleur et des modules d'extension.
2	<p>Introduisez un tournevis plat dans la fente du clip du rail oméga (DIN).</p> <p>Sur TM221C Logic Controller :</p>  <p>Sur TM221M Logic Controller :</p> 
3	Tirez vers le bas le clip du rail DIN.
4	Retirez le contrôleur et ses modules d'extension du rail oméga (DIN) par le bas.

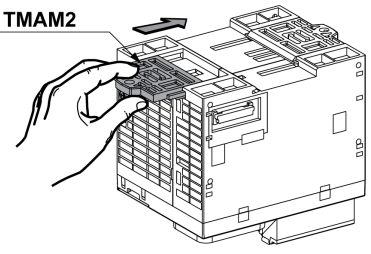
Montage direct sur panneau

Présentation

Cette section explique comment installer un M221 Logic Controller à l'aide d'un kit de montage sur panneau. Elle indique également la position des trous de montage de chaque module.

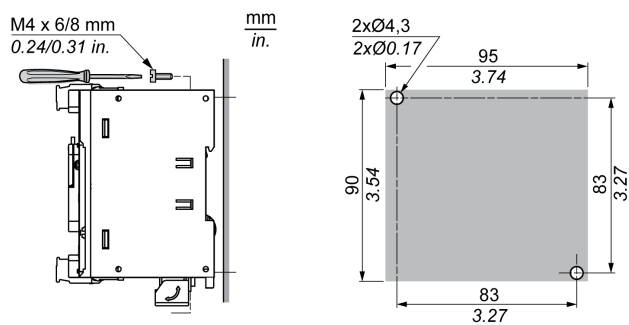
Installation du kit de montage sur panneau

La procédure ci-dessous indique comment installer une barrette de montage :

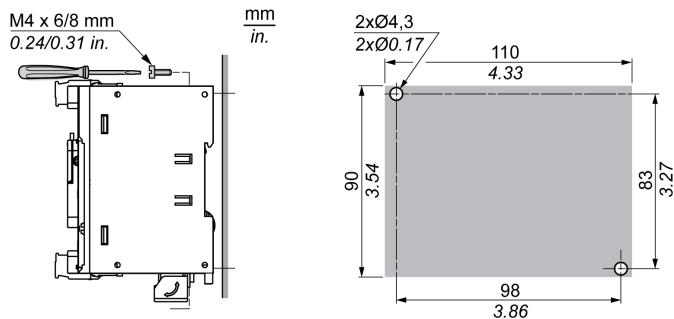
Etape	Action
1	<p>Insérez la barrette de montage TMAM2 dans l'emplacement situé sur la partie supérieure du module.</p> <p>TMAM2</p> 

Position des trous de montage

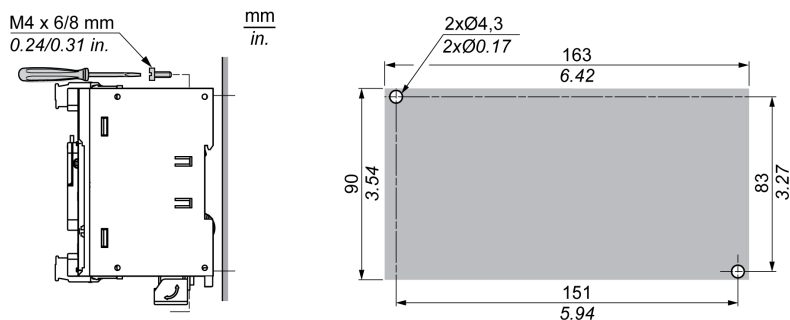
Le schéma suivant représente la position des trous de montage pour TM221C Logic Controller avec 16 voies d'E/S :



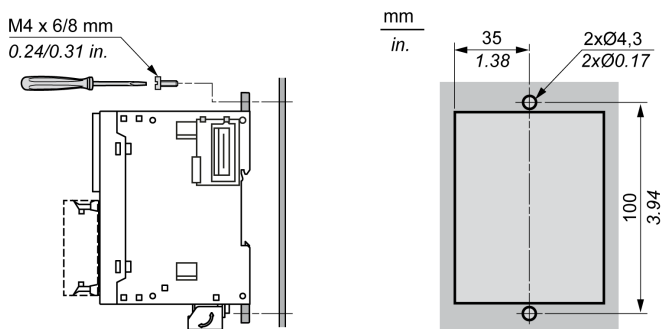
Le schéma ci-dessous représente la position des trous de montage pour TM221C Logic Controller avec 24 voies d'E/S :



Le schéma ci-dessous représente la position des trous de montage pour TM221C Logic Controller avec 40 voies d'E/S :



Le schéma ci-dessous représente la position des trous de montage pour TM221M Logic Controller :



Sous-chapitre 3.3

Caractéristiques électriques du M221

Contenu de ce sous-chapitre

Ce sous-chapitre contient les sujets suivants :

Sujet	Page
Bonnes pratiques en matière de câblage	106
Caractéristiques et câblage de l'alimentation CC	114
Caractéristiques et câblage de l'alimentation CA	118
Mise à la terre du système M221	121

Bonnes pratiques en matière de câblage

Présentation

Cette section présente les consignes de câblage et les bonnes pratiques à respecter avec le système M221 Logic Controller.



RISQUE D'ELECTROCUTION, D'EXPLOSION OU D'ARC ELECTRIQUE

- Coupez toutes les alimentations de tous les équipements, y compris des équipements connectés, avant de retirer les caches ou les portes d'accès, ou avant d'installer ou de retirer des accessoires, matériels, câbles ou fils, sauf dans les cas de figure spécifiquement indiqués dans le guide de référence du matériel approprié à cet équipement.
- Utilisez toujours un appareil de mesure de tension réglé correctement pour vous assurer que l'alimentation est coupée conformément aux indications.
- Remettez en place et fixez tous les caches de protection, accessoires, matériels, câbles et fils et vérifiez que l'appareil est bien relié à la terre avant de le remettre sous tension.
- Utilisez uniquement la tension indiquée pour faire fonctionner cet équipement et les produits associés.

Le non-respect de ces instructions provoquera la mort ou des blessures graves.

AVERTISSEMENT

PERTE DE CONTROLE

- Le concepteur d'un système de commande doit envisager les modes de défaillance possibles des chemins de commande et, pour certaines fonctions de commande critiques, prévoir un moyen d'atteindre un état sécurisé en cas de défaillance d'un chemin, et après cette défaillance. Par exemple, l'arrêt d'urgence, l'arrêt en cas de surcourse, la coupure de courant et le redémarrage sont des fonctions de commande cruciales.
- Des canaux de commande séparés ou redondants doivent être prévus pour les fonctions de commande critiques.
- Les chemins de commande système peuvent inclure les liaisons de communication. Soyez particulièrement attentif aux implications des retards de transmission imprévus ou des pannes de liaison.
- Respectez toutes les réglementations de prévention des accidents ainsi que les consignes de sécurité locales.¹
- Chaque implémentation de cet équipement doit être testée individuellement et entièrement pour s'assurer du fonctionnement correct avant la mise en service.

Le non-respect de ces instructions peut provoquer la mort, des blessures graves ou des dommages matériels.

¹ Pour plus d'informations, consultez le document NEMA ICS 1.1 (dernière édition), « Safety Guidelines for the Application, Installation, and Maintenance of Solid State Control » (Directives de sécurité pour l'application, l'installation et la maintenance de commande statique) et le document NEMA ICS 7.1 (dernière édition), « Safety Standards for Construction and Guide for Selection, Installation, and Operation of Adjustable-Speed Drive Systems » (Normes de sécurité relatives à la construction et manuel de sélection, installation et opération de variateurs de vitesse) ou son équivalent en vigueur dans votre pays.

Consignes de câblage

Respectez les règles suivantes lors du câblage d'un système M221 Logic Controller :

- Le câblage des E/S et de la communication doit être séparé du câblage d'alimentation. Acheminez ces deux types de câblage dans des gaines séparées.
- Vérifiez que les conditions d'utilisation et d'environnement respectent les plages spécifiées.
- Utilisez des câbles de taille appropriée, afin de respecter les exigences en matière de courant et de tension.
- Utilisez des conducteurs en cuivre (obligatoire).
- Utilisez des câbles blindés à paires torsadées pour les E/S analogiques et/ou rapides.
- Utilisez des câbles blindés à paires torsadées pour les réseaux et le bus de terrain.

Utilisez des câbles blindés et reliés à la terre pour toutes les entrées et sorties analogiques et haut débit, ainsi que pour les connexions de communication. Si vous n'utilisez pas de câbles blindés pour ces connexions, les interférences électromagnétiques peuvent détériorer la qualité du signal. Des signaux dégradés peuvent provoquer un comportement inattendu du contrôleur ou des modules et équipements connectés.

AVERTISSEMENT

FONCTIONNEMENT IMPREVU DE L'EQUIPEMENT

- Utilisez des câbles blindés pour toutes les E/S rapides, les E/S analogiques et les signaux de communication.
- Reliez à la terre le blindage des câbles des E/S analogiques, des E/S rapides et des signaux de communication au même point¹.
- Séparez l'acheminement des câbles de communication et d'E/S de celui des câbles d'alimentation.

Le non-respect de ces instructions peut provoquer la mort, des blessures graves ou des dommages matériels.

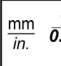

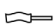
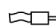






¹La mise à la terre multipoint est autorisée si les connexions sont reliées à une terre equipotentielle dimensionnée pour éviter tout endommagement des blindages de câbles, en cas de court-circuit du système d'alimentation.



Pour plus d'informations, consultez la section Câbles blindés de mise à la terre (*voir page 121*).

NOTE : En surface, la température peut dépasser 60 °C (140 °F). Conformément aux normes CEI 61010, séparez le câblage primaire (câbles connectés au secteur) du câblage secondaire (câble à très faible tension provenant des sources d'alimentation concernées). Si l'opération est impossible, une double isolation est obligatoire, sous la forme d'une conduite ou de gaines de câbles.

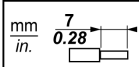
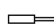
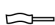







Règles relatives aux borniers à vis débrochables



Les tableaux suivants décrivent les types et sections de câble à utiliser avec un bornier à vis débrochable d'un **pas de 3,81** (E/S et alimentation) :

									
mm ²	0.14...1.5	0.14...1.5	0.25...1.5	0.25...0.5	2 x 0.14...0.5	2 x 0.14...0.75	2 x 0.25...0.34	2 x 0.5	
AWG	26...16	26...16	22...16	22...20	2 x 26...20	2 x 26...20	2 x 24...22	2 x 20	

		N•m	0.28
Ø 2,5 mm (0.1 in.)		lb-in	2.48

Les tableaux suivants décrivent les types et sections de câble à utiliser avec un bornier à vis débrochable d'un **pas de 5,08** (E/S et alimentation) :

									
mm ²	0.2...2.5	0.2...2.5	0.25...2.5	0.25...2.5	2 x 0.2...1	2 x 0.2...1.5	2 x 0.25...1	2 x 0.5...1.5	
AWG	24...14	24...14	22...14	22...14	2 x 24...18	2 x 24...16	2 x 22...18	2 x 20...16	

		N•m	0.51
Ø 3,5 mm (0.14 in.)		lb-in	4.5

Utilisez obligatoirement des conducteurs en cuivre.

DANGER

RISQUE D'ELECTROCUTION EN RAISON DE CABLAGE NON SERRE

- Serrez les connexions conformément au couple indiqué.
- N'insérez pas plus d'un fil par connecteur du bornier, sauf si vous utilisez des embouts de câble (férules) indiqués ci-dessus.

Le non-respect de ces instructions provoquera la mort ou des blessures graves.

⚠ DANGER

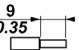
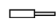

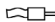

RISQUE D'INCENDIE

- N'utilisez que les sections de fil appropriées à la capacité de courant des voies d'E/S et des alimentations.
- Pour le câblage des sorties relais (2 A), utilisez des conducteurs d'au moins 0,5 mm² (AWG 20) ayant une température nominale d'au moins 80 °C (176 °F).
- Pour les conducteurs communs du câblage des sorties relais (7 A), ou le câblage de sorties relais au-dessus de 2 A, utilisez des conducteurs d'au moins 1,0 mm² (AWG 16) avec une température nominale égale ou supérieure à 80 °C (176 °F).

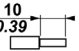
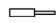
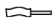

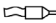

Le non-respect de ces instructions provoquera la mort ou des blessures graves.

Règles relatives aux borniers à ressort débrochables

Les tableaux suivants décrivent les types et sections de câble à utiliser avec un bornier à ressort débrochable d'un **pas de 3,81** (E/S et alimentation) :

$\frac{\text{mm}}{\text{in.}}$ $\frac{9}{0.35}$ 				
mm ²	0.2...1.5	0.2...1.5	0.25...1.0	0.25...0.5
AWG	24...16	24...16	23...18	23...21

Les tableaux suivants décrivent les types et sections de câble à utiliser avec un bornier à ressort débrochable d'un **pas de 5,08** (E/S et alimentation) :

$\frac{\text{mm}}{\text{in.}}$ $\frac{10}{0.39}$ 					
mm ²	0.2...2.5	0.2...2.5	0.25...2.5	0.25...2.5	2 x 0.5...1
AWG	24...14	24...14	23...14	23...14	2 x 20...17

Utilisez obligatoirement des conducteurs en cuivre.

⚠ DANGER

RISQUE D'INCENDIE

- N'utilisez que les sections de fil appropriées à la capacité de courant des voies d'E/S et des alimentations.
- Pour le câblage des sorties relais (2 A), utilisez des conducteurs d'au moins 0,5 mm² (AWG 20) ayant une température nominale d'au moins 80 °C (176 °F).
- Pour les conducteurs communs du câblage des sorties relais (7 A), ou le câblage de sorties relais au-dessus de 2 A, utilisez des conducteurs d'au moins 1,0 mm² (AWG 16) avec une température nominale égale ou supérieure à 80 °C (176 °F).

Le non-respect de ces instructions provoquera la mort ou des blessures graves.

Les connecteurs à ressort du bornier sont conçus pour ne recevoir qu'un seul fil ou une extrémité de câble. Pour insérer deux fils sur le même connecteur, vous devez utiliser un embout double afin de prévenir tout desserrage.

⚡ ⚠ DANGER

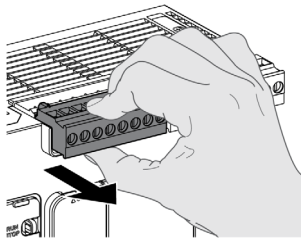
RISQUE D'ELECTROCUTION EN RAISON DE CABLAGE NON SERRE

N'insérez pas plus d'un fil par connecteur du bornier, sauf si vous utilisez un embout double (férule).

Le non-respect de ces instructions provoquera la mort ou des blessures graves.

Dépose du bornier d'E/S

La figure suivante montre comment retirer le bornier d'E/S du TM221C Logic Controller :



Protection des sorties contre le risque de dommages par charge inductive

En fonction de la charge, un circuit de protection peut être requis pour les sorties des contrôleurs et de certains modules. Les charges inductives utilisant des tensions CC peuvent créer des réflexions de tension entraînant un dépassement qui va endommager les équipements de sortie ou en réduire la durée de vie.

ATTENTION

ENDOMMAGEMENT DES CIRCUITS DE SORTIE DU FAIT DE CHARGES INDUCTIVES

Utilisez un circuit ou un dispositif de protection externe approprié pour réduire le risque de dommages dus à des charges inductives de courant direct.

Le non-respect de ces instructions peut provoquer des blessures ou des dommages matériels.

Si votre contrôleur ou module contient des sorties à relais, ces types de sortie peuvent supporter jusqu'à 240 V CA. Les dommages inductifs subis par ces types de sorties peuvent provoquer des contacts soudés et des pertes de contrôle. Chaque charge inductive doit inclure un dispositif de protection, comme un écrêteur, un circuit RC ou une diode à accumulation. Ces relais ne prennent pas en charge les charges capacitives.

AVERTISSEMENT

SORTIES DE RELAIS SOUDEES FERMEES

- Protégez toujours les sorties de relais contre les dommages par charge de courant alternatif, à l'aide d'un dispositif ou d'un circuit de protection externe.
- Ne connectez pas de sorties de relais à des charges capacitives.

Le non-respect de ces instructions peut provoquer la mort, des blessures graves ou des dommages matériels.

Parfois, les bobines de contacteur CA sont des charges inductives qui génèrent des interférences à haute fréquence et des courants transitoires importants lors de leur déchargement. Ces interférences peuvent entraîner la détection d'une erreur de bus d'E/S par le contrôleur.

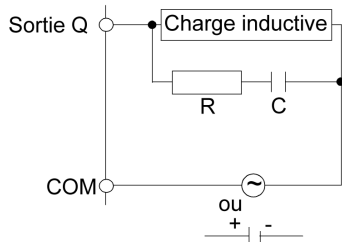
AVERTISSEMENT

PERTE DE CONTROLE INDIRECT

Installez un parasurtenseur à courbe de réponse ou un dispositif similaire, tel qu'un relais d'interposition, sur chaque sortie de relais de module d'extension TM3, lors du raccordement de contacteurs CA ou d'autres formes de charges inductives.

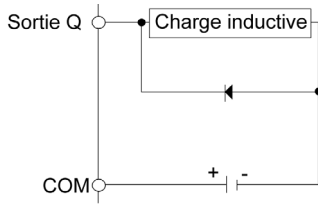
Le non-respect de ces instructions peut provoquer la mort, des blessures graves ou des dommages matériels.

Circuit de protection A : Ce circuit de protection peut être utilisé pour des circuits à courant continu et alternatif.



- C** Valeur de 0,1 à 1 μF
R Résistance de valeur quasi identique à la charge

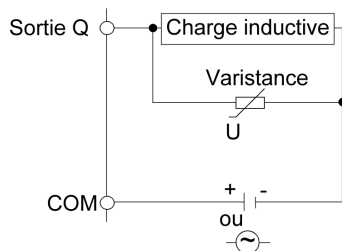
Circuit de protection B : Ce circuit de protection peut être utilisé pour des circuits à courant continu.



Utilisez une diode ayant les caractéristiques nominales suivantes :

- Tension de tenue inverse : tension d'alimentation du circuit de charge x 10.
- Courant direct : supérieur au courant de charge.

Circuit de protection C : Ce circuit de protection peut être utilisé pour des circuits à courant continu et alternatif.



Dans les applications où la charge inductive est fréquemment et/ou rapidement activée et désactivée, assurez-vous que la valeur nominale continue de la varistance (J) est supérieure d'au moins 20 % à l'énergie de la charge de pointe.

Caractéristiques et câblage de l'alimentation CC

Présentation

Cette section contient les schémas de câblage et les caractéristiques de l'alimentation CC.

Plage de tension de l'alimentation CC

Si la tension spécifiée n'est pas maintenue, la commutation des sorties risque de ne pas s'effectuer comme prévu. Utilisez des verrous de sécurité appropriés, ainsi que des circuits de surveillance de la tension.

DANGER

RISQUE D'INCENDIE

- N'utilisez que les sections de fil appropriées à la capacité de courant des voies d'E/S et des alimentations.
- Pour le câblage des sorties relais (2 A), utilisez des conducteurs d'au moins 0,5 mm² (AWG 20) ayant une température nominale d'au moins 80 °C (176 °F).
- Pour les conducteurs communs du câblage des sorties relais (7 A), ou le câblage de sorties relais au-dessus de 2 A, utilisez des conducteurs d'au moins 1,0 mm² (AWG 16) avec une température nominale égale ou supérieure à 80 °C (176 °F).

Le non-respect de ces instructions provoquera la mort ou des blessures graves.

AVERTISSEMENT

FONCTIONNEMENT IMPREVU DE L'EQUIPEMENT

Ne dépassez pas les valeurs nominales indiquées dans les tableaux des caractéristiques d'environnement et électriques.

Le non-respect de ces instructions peut provoquer la mort, des blessures graves ou des dommages matériels.

Contraintes applicables à l'alimentation CC

Le M221 Logic Controller et les E/S associées (TM2, TM3 et E/S intégrées) requièrent une tension nominale d'alimentation de 24 VCC. Les alimentations 24 VCC doivent être de type SELV (Safety Extra Low Voltage) ou PELV (Protective Extra Low Voltage) conformément à la norme CEI 61140. Ces alimentations sont isolées entre les circuits électriques d'entrée et de sortie de l'alimentation.

AVERTISSEMENT

RISQUE DE SURCHAUFFE ET D'INCENDIE

- Ne connectez pas l'équipement directement à la tension du secteur.
- N'utilisez que des alimentations de type PELV ou SELV pour l'équipement¹.

Le non-respect de ces instructions peut provoquer la mort, des blessures graves ou des dommages matériels.

¹ Conformément aux exigences UL (Underwriters Laboratories), l'alimentation doit également être de type Class 2 avec une puissance de sortie disponible maximale inférieure à 100 VA (environ 4 A à la tension nominale). Un circuit Class 2 ne doit être utilisé qu'en intérieur, dans un endroit sec et non dangereux, et doit être mis à la terre. Vous devez séparer les circuits Class 2 des autres circuits. Si vous utilisez une source d'alimentation autre que Class 2 (alimentation ou transformateur), vous devez installer un limiteur de courant, tel qu'un fusible ou un disjoncteur d'une capacité maximale de 4 A, et veiller à ne jamais dépasser les limites indiquées dans les caractéristiques électriques et les schémas de câblage relatifs à cet équipement. Si la capacité indiquée dans les caractéristiques électriques ou les schémas de câblage est supérieure à 4 A, plusieurs alimentations Class 2 peuvent être utilisées.

Caractéristiques CC du contrôleur

Le tableau suivant indique les caractéristiques de l'alimentation CC :

Caractéristique	Valeur
Tension nominale	24 VCC
Plage de tension de l'alimentation	20,4 à 28,8 VCC
Durée de coupure de courant	10 ms à 24 VCC
Courant d'appel maximal	35 A

Caractéristique			Valeur	
Consommation électrique maximum	TM221C16T	avec 4 modules d'extension	10 W	
	TM221CE16T		11 W	
	TM221C16U		10 W	
	TM221CE16U		11 W	
	TM221C24T	avec 7 modules d'extension	13 W	
	TM221CE24T		14 W	
	TM221C24U		13 W	
	TM221CE24U		14 W	
	TM221C40T		16 W	
	TM221CE40T		17 W	
	TM221C40U		16 W	
	TM221CE40U		17 W	
	Consommation électrique maximum	TM221M16R•	avec 7 modules d'extension	22,5 W
		TM221ME16R•		23,3 W
TM221M16T•		22 W		
TM221ME16T•		22,9 W		
TM221M32TK		22,3 W		
TM221ME32TK		23,2 W		
Isolement	entre l'alimentation CC et la logique interne	TM221C Logic Controller	500 VCA	
		TM221M Logic Controller	Non isolé	
	entre l'alimentation CC et la terre de protection (PE)		500 VCA	

Coupure de courant

Les modules TM221M Logic Controller nécessitent une alimentation 24 V externe. En cas de coupure de courant, le TM221M Logic Controller (associé à la source d'alimentation appropriée) peut continuer de fonctionner normalement pendant au moins 10 ms, conformément aux normes CEI.

Lorsque vous planifiez la gestion de l'alimentation délivrée au contrôleur, comparez la durée de coupure de courant au temps de cycle rapide.

Lors d'une coupure de courant, le nombre potentiel de scrutations de la logique et donc de mises à jour de la table d'images des E/S peut être élevé. Pendant ce temps, aucune alimentation externe n'est délivrée aux entrées, aux sorties ou aux deux selon l'architecture d'alimentation et les circonstances de la coupure de courant.

⚠ AVERTISSEMENT

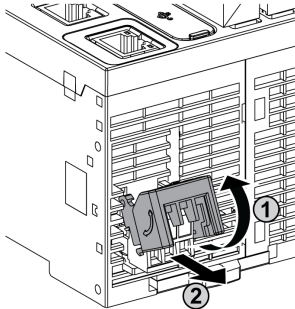
FONCTIONNEMENT IMPREVU DE L'EQUIPEMENT

- Contrôlez individuellement chaque source d'alimentation utilisée dans le contrôleur, notamment les alimentations des entrées, les alimentations des sorties et l'alimentation du contrôleur pour que le système s'éteigne correctement en cas de coupure de courant.
- Les entrées surveillant chacune des sources d'alimentation doivent être des entrées non filtrées.

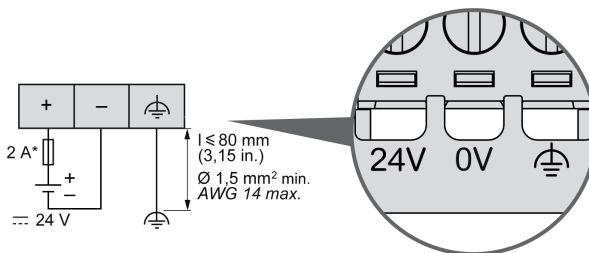
Le non-respect de ces instructions peut provoquer la mort, des blessures graves ou des dommages matériels.

Schéma de câblage de l'alimentation CC

L'illustration suivante indique la procédure de retrait du bornier d'alimentation :



La figure suivante illustre le câblage de l'alimentation CC :



* Fusible de type T

Pour plus d'informations, reportez-vous aux règles de retrait d'un bornier à vis débrochable (*voir page 109*) d'un pas de 5,08.

Caractéristiques et câblage de l'alimentation CA

Présentation

Cette section contient les schémas de câblage et les caractéristiques de l'alimentation CA.

Plage de tension de l'alimentation CA

Si la tension spécifiée n'est pas maintenue, la commutation des sorties risque de ne pas s'effectuer comme prévu. Utilisez des verrous de sécurité appropriés, ainsi que des circuits de surveillance de la tension.

DANGER

RISQUE D'INCENDIE

- N'utilisez que les sections de fil appropriées à la capacité de courant des voies d'E/S et des alimentations.
- Pour le câblage des sorties relais (2 A), utilisez des conducteurs d'au moins 0,5 mm² (AWG 20) ayant une température nominale d'au moins 80 °C (176 °F).
- Pour les conducteurs communs du câblage des sorties relais (7 A), ou le câblage de sorties relais au-dessus de 2 A, utilisez des conducteurs d'au moins 1,0 mm² (AWG 16) avec une température nominale égale ou supérieure à 80 °C (176 °F).

Le non-respect de ces instructions provoquera la mort ou des blessures graves.

AVERTISSEMENT

FONCTIONNEMENT IMPREVU DE L'EQUIPEMENT

Ne dépassez pas les valeurs nominales indiquées dans les tableaux des caractéristiques d'environnement et électriques.

Le non-respect de ces instructions peut provoquer la mort, des blessures graves ou des dommages matériels.

Caractéristiques CA du contrôleur

Le tableau suivant indique les caractéristiques de l'alimentation CA :

Caractéristique		Valeur	
Tension	nominale	100 à 240 VCA	
	limite (ondulation incluse)	85 à 264 VCA	
Fréquence	nominale	50/60 Hz	
	Limite	45/66 Hz	
Durée de coupure de courant		10 ms à 100 VCA	
Courant d'appel maximal	à 240 VCA	40 A	
Consommation maximum à 100-240 VCA	TM221C16R	avec 4 modules d'extension	46 VA
	TM221CE16R		49 VA
	TM221C24R	avec 7 modules d'extension	55 VA
	TM221CE24R		58 VA
	TM221C40R		67 VA
	TM221CE40R		70 VA
Isolation	Entre l'alimentation CC et la logique interne		2 300 VCA
	Entre l'alimentation CC et la terre de protection (PE)		1 500 VCA

Coupage de courant

La durée pendant laquelle le M221 Logic Controller continue à fonctionner normalement en cas de coupure de courant varie selon la charge de l'alimentation du contrôleur. En général, une durée minimale de 10 ms est garantie conformément aux normes CEI.

Si l'alimentation supporte une charge minimale, la durée peut aller jusqu'à 400 ms.

Lorsque vous planifiez la gestion de l'alimentation délivrée au contrôleur, comparez cette durée au temps de cycle rapide.

Lors d'une coupure de courant, le nombre potentiel de scrutations de la logique et donc de mises à jour de la table d'images des E/S peut être élevé. Pendant ce temps, aucune alimentation externe n'est délivrée aux entrées, aux sorties ou aux deux selon l'architecture d'alimentation et les circonstances de la coupure de courant.

⚠ AVERTISSEMENT

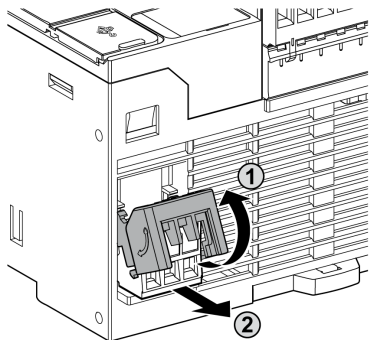
COMPORTEMENT IMPREVU DE L'EQUIPEMENT

- Pour que le système puisse s'arrêter correctement lors des coupures de courant, surveillez séparément les sources d'alimentation utilisées dans le système Modicon M221 Logic Controller, notamment les alimentations des entrées et des sorties, ainsi que celle du contrôleur.
- Les entrées surveillant chacune des sources d'alimentation doivent être des entrées non filtrées.

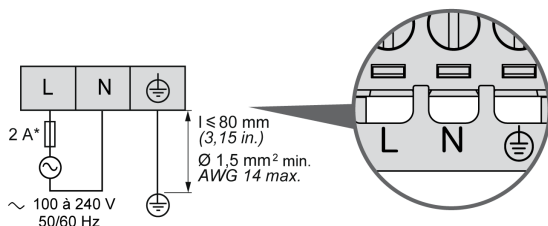
Le non-respect de ces instructions peut provoquer la mort, des blessures graves ou des dommages matériels.

Schéma de câblage de l'alimentation CA

La figure suivante illustre la procédure de retrait du bornier d'alimentation :



La figure suivante illustre le câblage de l'alimentation CA :



- * Utilisez un fusible externe de type T à action retardée.

Mise à la terre du système M221

Présentation

Pour minimiser les effets des interférences électromagnétiques, les câbles transportant les signaux de communication des E/S rapides, des E/S analogiques et du bus de terrain doivent être blindés.

AVERTISSEMENT

FONCTIONNEMENT IMPREVU DE L'ÉQUIPEMENT

- Utilisez des câbles blindés pour toutes les E/S rapides, les E/S analogiques et les signaux de communication.
- Reliez à la terre le blindage des câbles de toutes les E/S rapides et E/S analogiques et de tous les signaux de communication au même point¹.
- Séparez les câbles de communication et d'E/S des câbles d'alimentation.

Le non-respect de ces instructions peut provoquer la mort, des blessures graves ou des dommages matériels.

¹La mise à la terre multipoint est autorisée si les connexions sont reliées à une terre équipotentielle dimensionnée pour éviter tout endommagement des blindages de câbles, en cas de court-circuit du système d'alimentation.

L'utilisation de câbles blindés implique le respect des règles de câblage suivantes :

- Pour les raccordements à la terre de protection (PE), des gaines ou des conduites métalliques peuvent être utilisées sur une partie de la longueur du blindage, pourvu qu'il n'y ait aucune discontinuité de la mise à la terre. Dans le cas de la terre fonctionnelle (FE), le blindage a pour but d'atténuer les interférences électromagnétiques et doit être continu sur toute la longueur du câble. Si la terre doit être à la fois fonctionnelle et protectrice, comme c'est souvent le cas pour les câbles de communication, le câble doit avoir un blindage continu.
- Le cas échéant, séparez les câbles transportant un type de signal, des câbles transportant d'autres types de signaux ou du courant.

Terre de protection (PE) sur l'embase

La terre de protection (PE) est raccordée à l'embase conductrice par un câble de section importante, généralement un câble en cuivre tressé respectant la section maximale autorisée.

Raccordement des câbles blindés

Les câbles transportant les signaux de communication des E/S rapides, des E/S analogiques et du bus de terrain doivent être blindés. Ce blindage doit être fermement raccordé à la terre. Les blindages des E/S rapides et des E/S analogiques peuvent être raccordés à la terre fonctionnelle (FE) ou à la terre de protection (PE) du M221 Logic Controller. Les blindages des câbles de communication de bus de terrain doivent être raccordés à la terre de protection (PE) avec une bride fixée à l'embase conductrice de votre installation.

AVERTISSEMENT

DECONNEXION ACCIDENTELLE DE LA TERRE DE PROTECTION (PE)

- N'utilisez pas la barre de mise à la terre TM2XMTGB pour obtenir une terre de protection (PE).
- N'utilisez la plaque de mise à la terre TM2XMTGB que pour obtenir une terre fonctionnelle (FE).

Le non-respect de ces instructions peut provoquer la mort, des blessures graves ou des dommages matériels.

Le blindage du câble Modbus doit être raccordé à la terre de protection (PE).

DANGER

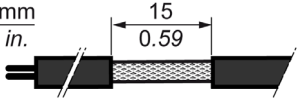
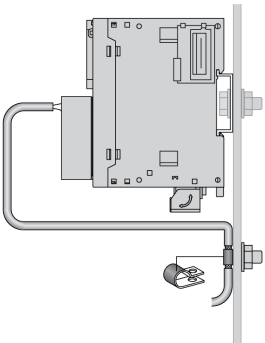
ELECTROCUTION

Vérifiez que les câbles Modbus sont fermement raccordés à la terre de protection (PE).

Le non-respect de ces instructions provoquera la mort ou des blessures graves.

Blindage du câble de terre de protection (PE)

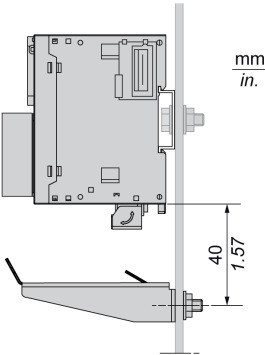
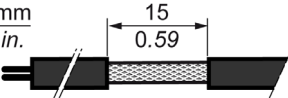
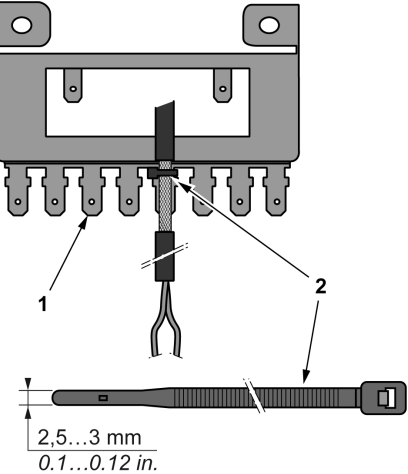
Pour relier à la terre le blindage d'un câble via une bride de mise à la terre, procédez comme suit :

Etape	Description	
1	Dénudez le blindage sur une longueur d'environ 15 mm (0,59 in.).	
2	Fixez le câble à la plaque de l'embase conductrice en attachant la bride de mise à la terre à la partie dénudée du blindage, aussi proche que possible de l'embase du système M221 Logic Controller.	

NOTE : Le blindage doit être fixé suffisamment à l'embase conductrice pour assurer un bon contact.

Blindage du câble de terre fonctionnelle (FE)

Pour raccorder le blindage d'un câble via la barre de mise à la terre, procédez comme suit :

Etape	Description	
1	Installez la barre de mise à la terre directement sur l'embase conductrice, sous le système M221 Logic Controller (comme illustré).	
2	Dénudez le blindage sur une longueur d'environ 15 mm (0,59 in.).	
3	Serrez la bride sur le connecteur de fixation (1) à l'aide du raccord en nylon (2) (large de 2,5 à 3 mm (0,1 à 0,12 in.)) et de l'outil approprié.	

NOTE : La mise à la terre fonctionnelle (FE) doit s'effectuer via la barre de mise à la terre TM2XMTGB.

Partie II

Modicon TM221C Logic Controller

Contenu de cette partie

Cette partie contient les chapitres suivants :

Chapitre	Titre du chapitre	Page
4	TM221C16R	127
5	TM221CE16R	131
6	TM221C16T	135
7	TM221CE16T	139
8	TM221C16U	145
9	TM221CE16U	149
10	TM221C24R	155
11	TM221CE24R	159
12	TM221C24T	163
13	TM221CE24T	167
14	TM221C24U	173
15	TM221CE24U	179
16	TM221C40R	185
17	TM221CE40R	191
18	TM221C40T	197
19	TM221CE40T	203
20	TM221C40U	209
21	TM221CE40U	215
22	Voies d'E/S intégrées	221

Chapitre 4

TM221C16R

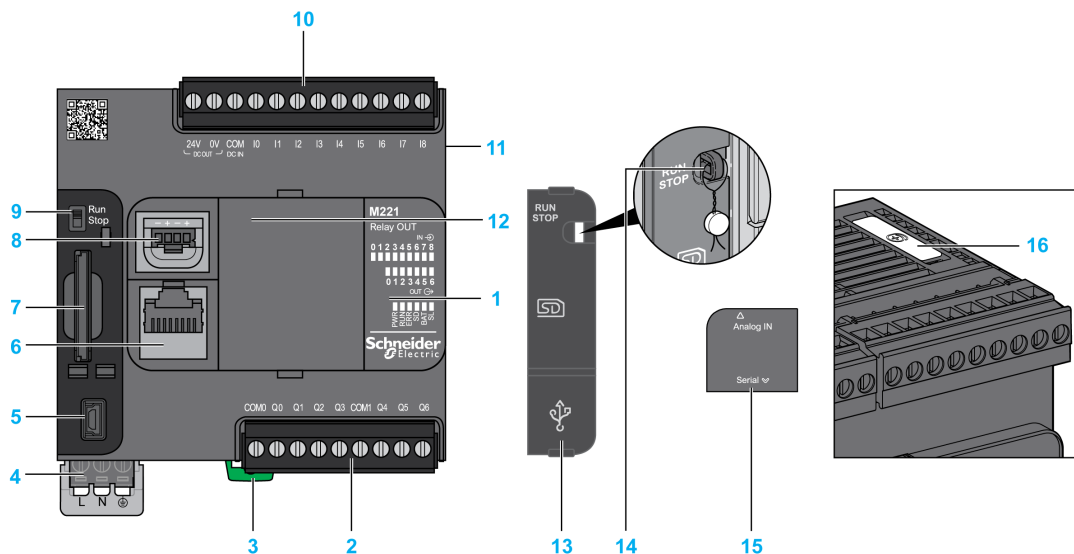
Présentation du TM221C16R

Présentation

Les fonctionnalités suivantes sont intégrées au contrôleur logique TM221C16R :

- 9 entrées numériques
 - 4 entrées rapides (HSC)
 - 5 entrées normales
- 7 sorties numériques
 - 7 sorties relais
- 2 entrées analogiques
- Ports de communication
 - 1 port de ligne série
 - 1 port de programmation USB mini B

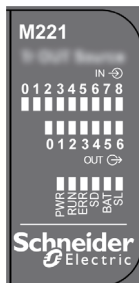
La figure suivante montre les différents composants des contrôleurs logiques :



N°	Description	Référence
1	Voyants d'état	–
2	Bornier de sorties débrochable	Règles relatives aux borniers à vis débrochables (<i>voir page 109</i>)
3	Système de verrouillage encliquetable pour rail oméga (DIN) de 35 mm (1,38 in.)	Rail DIN (<i>voir page 96</i>)
4	Alimentation 100 à 240 VCA	Alimentation (<i>voir page 120</i>)
5	Port de programmation USB / Pour le raccordement des bornes à un ordinateur de programmation (SoMachine Basic)	Port de programmation USB mini-B (<i>voir page 378</i>)
6	Port de ligne série 1 / connecteur RJ45 (RS-232 ou RS-485)	Ligne série 1 (<i>voir page 383</i>)
7	Emplacement de la carte SD	Emplacement de la carte SD (<i>voir page 72</i>)
8	2 entrées analogiques	Entrées analogiques (<i>voir page 252</i>)
9	Interrupteur Run/Stop	Interrupteur Run/Stop (<i>voir page 69</i>)
10	Bornier débrochable d'entrée et alimentation intégrée utilisés pour la connexion des capteurs aux entrées. ⁽¹⁾	Règles relatives au bornier à vis débrochable (<i>voir page 109</i>)
11	Connecteur d'extension d'E/S	–
12	Emplacement de la cartouche	–
13	Capot de protection (emplacement de la carte SD, interrupteur Run/Stop et port de programmation USB mini-B)	–
14	Crochet de verrouillage	–
15	Cache amovible pour entrées analogiques	–
16	Logement de la pile	Installation et remplacement de la pile (<i>voir page 55</i>)
<p>(1) Caractéristiques de l'alimentation intégrée :</p> <ul style="list-style-type: none"> ● Tension : 24 V -15 % à +10 % isolée ● I_{max} : 250 mA ● Pas de protection ni détection de surcharge <p>Consultez Voies d'E/S intégrées (<i>voir page 221</i>).</p>		

Voyants d'état

L'illustration suivante montre les voyants d'état :



Le tableau suivant décrit les voyants d'état :

Libellé	Type de fonction	Couleur	Etat	Description		
				Etats du contrôleur ⁽¹⁾	Communication sur le port PRG	Exécution de l'application
PWR	Alimentation	Vert	Allumé	Indique que l'équipement est sous tension.		
			Eteint	Indique que l'équipement est hors tension.		
RUN	Etat de la machine	Vert	Allumé	Indique que le contrôleur exécute une application valide.		
			Clignotant	Indique qu'une application valide du contrôleur s'est arrêtée.		
			Eteint	Indique que le contrôleur n'est pas programmé..		
ERR	Erreur	Rouge	Allumé*	EXCEPTION	Restreint	NON
			Clignotement (avec voyant d'état RUN éteint)	INTERNAL ERROR	Restreint	NON
			Clignotement lent	Erreur mineure détectée ⁽²⁾	Oui	Dépend du voyant d'état RUN.
			1 clignotement simple	Aucune application	Oui	Oui

* Le voyant ERR s'allume également pendant l'initialisation..

NOTE : Pour plus d'informations sur les voyants intégrés dans le connecteur Ethernet, consultez la section Voyants d'état Ethernet ([voir page 382](#)).

(1) Pour plus d'informations sur l'état du contrôleur, consultez le document M221 Logic Controller - Guide de programmation ([voir Modicon M221, Contrôleur logique, Guide de programmation](#)).

(2) Le contrôleur a détecté une erreur mais il reste à l'état RUNNING. Le voyant ERR du contrôleur clignote. Pour plus d'informations, consultez le document M221 Logic Controller - Guide de programmation.

Libellé	Type de fonction	Couleur	Etat	Description		
				Etats du contrôleur ⁽¹⁾	Communication sur le port PRG	Exécution de l'application
SD	Accès carte SD <i>(voir page 72)</i>	Vert	Allumé	Indique un accès en cours à la carte SD.		
			Clignotant	Indique qu'une erreur a été détectée pendant l'utilisation de la carte SD.		
			Eteint	Indique qu'aucun accès n'est en cours (inactif) ou qu'aucune carte n'est présente.		
BAT	Pile <i>(voir page 54)</i>	Rouge	Allumé	Indique que la pile doit être remplacée.		
			Clignotant	Indique que la charge de la batterie est faible.		
			Eteint	Indique que la batterie est OK.		
SL	Ligne série 1 <i>(voir page 383)</i>	Vert	Allumé	Indique l'état de la ligne série 1..		
			Clignotant	Signale une activité sur la ligne série 1..		
			Eteint	Indique l'absence de communication série.		

* Le voyant ERR s'allume également pendant l'initialisation..

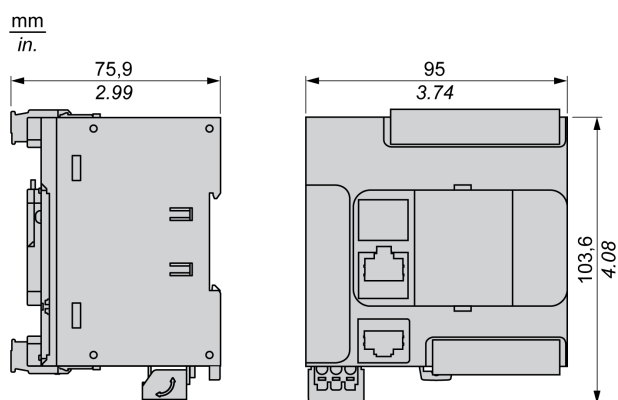
NOTE : Pour plus d'informations sur les voyants intégrés dans le connecteur Ethernet, consultez la section Voyants d'état Ethernet *(voir page 382)*.

(1) Pour plus d'informations sur l'état du contrôleur, consultez le document M221 Logic Controller - Guide de programmation *(voir Modicon M221, Contrôleur logique, Guide de programmation)*.

(2) Le contrôleur a détecté une erreur mais il reste à l'état RUNNING. Le voyant ERR du contrôleur clignote. Pour plus d'informations, consultez le document M221 Logic Controller - Guide de programmation.

Dimensions

La figure suivante indique les dimensions externes du contrôleur logique :



Chapitre 5

TM221CE16R

Présentation du TM221CE16R

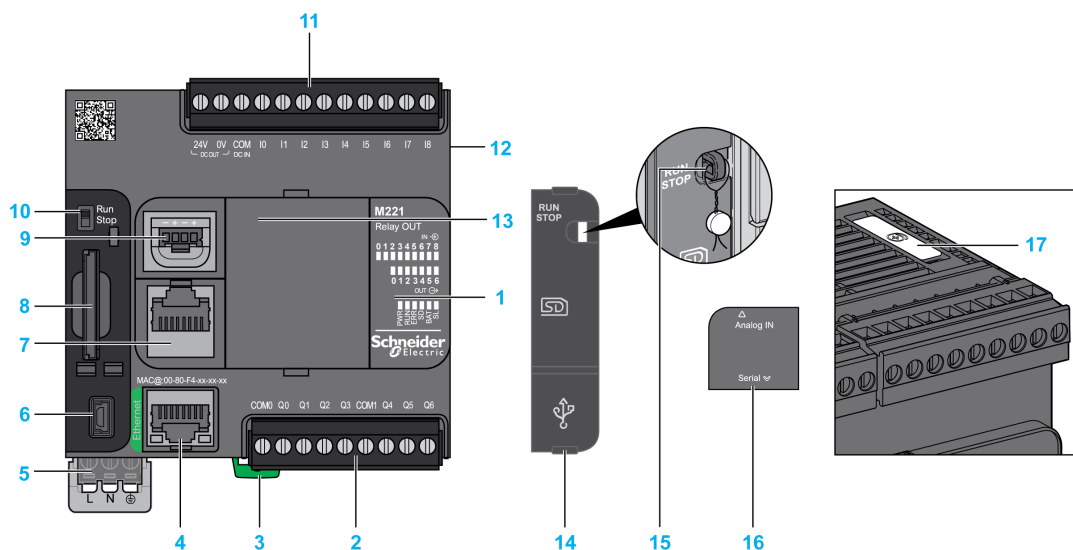
Présentation

Les fonctionnalités suivantes sont intégrées au contrôleur logique TM221CE16R :

- 9 entrées numériques
 - 4 entrées rapides (HSC)
 - 5 entrées normales
- 7 sorties numériques
 - 7 sorties relais
- 2 entrées analogiques
- Ports de communication
 - 1 port de ligne série
 - 1 port de programmation USB mini B
 - 1 port Ethernet

Description

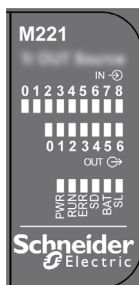
L'illustration suivante montre les différents composants du contrôleur logique :



N°	Description	Référence
1	Voyants d'état	–
2	Bornier de sorties débrochable	Règles relatives aux borniers à vis débrochables (<i>voir page 109</i>)
3	Système de verrouillage encliquetable pour rail oméga (DIN) de 35 mm (1,38 in.)	Rail DIN (<i>voir page 96</i>)
4	Port Ethernet / connecteur RJ45	Port Ethernet (<i>voir page 380</i>)
5	Alimentation 100 à 240 VCA	Alimentation (<i>voir page 120</i>)
6	Port de programmation USB mini-B / Pour le raccordement des bornes à un ordinateur de programmation (SoMachine Basic)	Port de programmation USB mini-B (<i>voir page 378</i>)
7	Port de ligne série 1 / connecteur RJ45 (RS-232 ou RS-485)	Ligne série 1 (<i>voir page 383</i>)
8	Emplacement de la carte SD	Emplacement de la carte SD (<i>voir page 72</i>)
9	2 entrées analogiques	Entrées analogiques (<i>voir page 252</i>)
10	Interrupteur Run/Stop	Interrupteur Run/Stop (<i>voir page 69</i>)
11	Bornier débrochable d'entrée et alimentation intégrée utilisés pour la connexion des capteurs aux entrées. ⁽¹⁾	Règles relatives au bornier à vis débrochable (<i>voir page 109</i>)
12	Connecteur d'extension d'E/S	–
13	Emplacement de la cartouche	–
14	Capot de protection (emplacement de la carte SD, interrupteur Run/Stop et port de programmation USB mini-B)	–
15	Crochet de verrouillage	–
16	Cache amovible pour entrées analogiques	–
17	Logement de la pile	Installation et remplacement de la pile (<i>voir page 55</i>)
<p>(1) Caractéristiques de l'alimentation intégrée :</p> <ul style="list-style-type: none"> ● Tension : 24 V -15 % à +10 % isolée ● I_{max.} : 250 mA ● Pas de protection ni détection de surcharge <p>Consultez Voies d'E/S intégrées (<i>voir page 221</i>).</p>		

Voyants d'état

L'illustration suivante montre les voyants d'état :



Le tableau suivant décrit les voyants d'état :

Libellé	Type de fonction	Couleur	Etat	Description		
				Etats du contrôleur ⁽¹⁾	Communication sur le port PRG	Exécution de l'application
PWR	Alimentation	Vert	Allumé	Indique que l'équipement est sous tension.		
			Eteint	Indique que l'équipement est hors tension.		
RUN	Etat de la machine	Vert	Allumé	Indique que le contrôleur exécute une application valide.		
			Clignotant	Indique qu'une application valide du contrôleur s'est arrêtée.		
			Eteint	Indique que le contrôleur n'est pas programmé..		
ERR	Erreur	Rouge	Allumé*	EXCEPTION	Restreint	NON
			Clignotement (avec voyant d'état RUN éteint)	INTERNAL ERROR	Restreint	NON
			Clignotement lent	Erreur mineure détectée ⁽²⁾	Oui	Dépend du voyant d'état RUN.
			1 clignotement simple	Aucune application	Oui	Oui

* Le voyant ERR s'allume également pendant l'initialisation..

NOTE : Pour plus d'informations sur les voyants intégrés dans le connecteur Ethernet, consultez la section Voyants d'état Ethernet (*voir page 382*).

(1) Pour plus d'informations sur l'état du contrôleur, consultez le document M221 Logic Controller - Guide de programmation (*voir Modicon M221, Contrôleur logique, Guide de programmation*).

(2) Le contrôleur a détecté une erreur mais il reste à l'état RUNNING. Le voyant ERR du contrôleur clignote. Pour plus d'informations, consultez le document M221 Logic Controller - Guide de programmation.

Libellé	Type de fonction	Couleur	Etat	Description		
				Etats du contrôleur ⁽¹⁾	Communication sur le port PRG	Exécution de l'application
SD	Accès carte SD <i>(voir page 72)</i>	Vert	Allumé	Indique un accès en cours à la carte SD.		
			Clignotant	Indique qu'une erreur a été détectée pendant l'utilisation de la carte SD.		
			Eteint	Indique qu'aucun accès n'est en cours (inactif) ou qu'aucune carte n'est présente.		
BAT	Pile <i>(voir page 54)</i>	Rouge	Allumé	Indique que la pile doit être remplacée.		
			Clignotant	Indique que la charge de la batterie est faible.		
			Eteint	Indique que la batterie est OK.		
SL	Ligne série 1 <i>(voir page 383)</i>	Vert	Allumé	Indique l'état de la ligne série 1..		
			Clignotant	Signale une activité sur la ligne série 1..		
			Eteint	Indique l'absence de communication série.		

* Le voyant ERR s'allume également pendant l'initialisation..

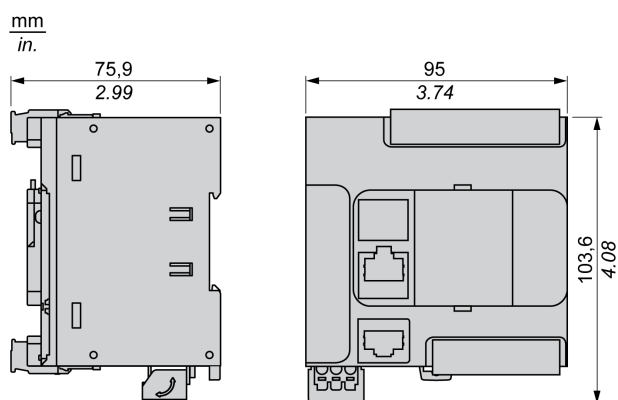
NOTE : Pour plus d'informations sur les voyants intégrés dans le connecteur Ethernet, consultez la section Voyants d'état Ethernet *(voir page 382)*.

(1) Pour plus d'informations sur l'état du contrôleur, consultez le document M221 Logic Controller - Guide de programmation *(voir Modicon M221, Contrôleur logique, Guide de programmation)*.

(2) Le contrôleur a détecté une erreur mais il reste à l'état RUNNING. Le voyant ERR du contrôleur clignote. Pour plus d'informations, consultez le document M221 Logic Controller - Guide de programmation.

Dimensions

La figure suivante indique les dimensions externes des contrôleurs logiques :



Chapitre 6

TM221C16T

Présentation du TM221C16T

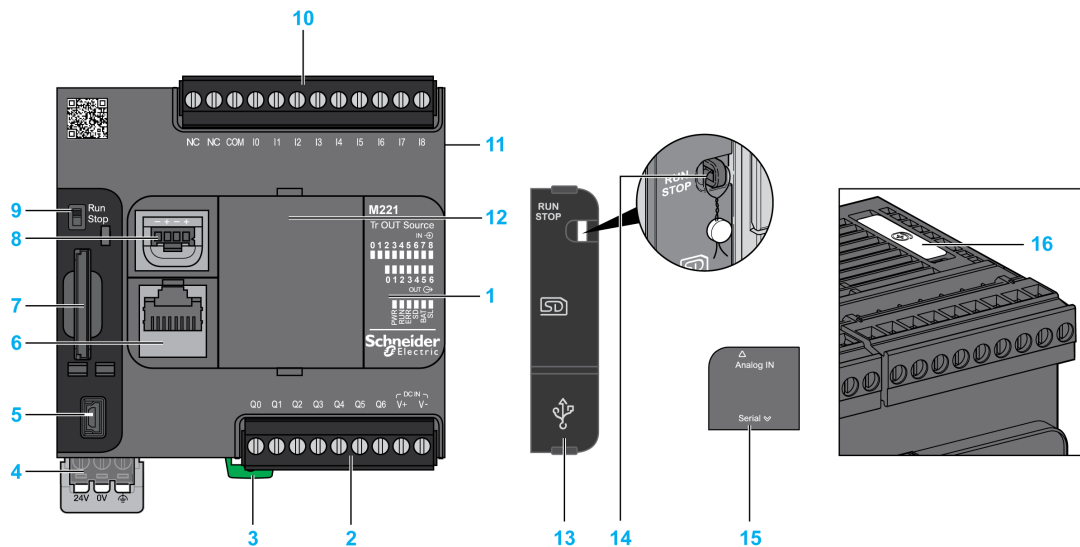
Présentation

Les fonctionnalités suivantes sont intégrées au contrôleur logique TM221C16T :

- 9 entrées numériques
 - 4 entrées rapides (HSC)
 - 5 entrées normales
- 7 sorties numériques
 - 2 sorties transistor rapides à logique positive
 - 5 sorties transistor normales à logique positive
- 2 entrées analogiques
- Ports de communication
 - 1 port de ligne série
 - 1 port de programmation USB mini-B

Description

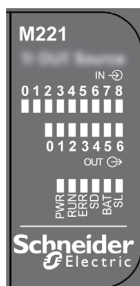
La figure suivante montre les différents composants des contrôleurs logiques :



N°	Description	Référence
1	Voyants d'état	–
2	Bornier de sorties débrochable	Règles relatives aux borniers à vis débrochables (<i>voir page 109</i>)
3	Système de verrouillage encliquetable pour rail oméga (DIN) de 35 mm (1,38 in.)	Rail DIN (<i>voir page 96</i>)
4	Alimentation 24 VCC	Alimentation (<i>voir page 114</i>)
5	Port de programmation USB / Pour le raccordement des bornes à un ordinateur de programmation (SoMachine Basic)	Port de programmation USB mini-B (<i>voir page 378</i>)
6	Port de ligne série 1 / connecteur RJ45 (RS-232 ou RS-485)	Ligne série 1 (<i>voir page 383</i>)
7	Emplacement de la carte SD	Emplacement de la carte SD (<i>voir page 72</i>)
8	2 entrées analogiques	Entrées analogiques (<i>voir page 252</i>)
9	Interrupteur Run/Stop	Interrupteur Run/Stop (<i>voir page 69</i>)
10	Bornier débrochable des entrées	Règles relatives au bornier à vis débrochable (<i>voir page 109</i>)
11	Connecteur d'extension d'E/S	–
12	Emplacement de la cartouche	–
13	Capot de protection (emplacement de la carte SD, interrupteur Run/Stop et port de programmation USB mini-B)	–
14	Crochet de verrouillage	–
15	Cache amovible pour entrées analogiques	–
16	Logement de la pile	Installation et remplacement de la pile (<i>voir page 55</i>)

Voyants d'état

L'illustration suivante montre les voyants d'état :

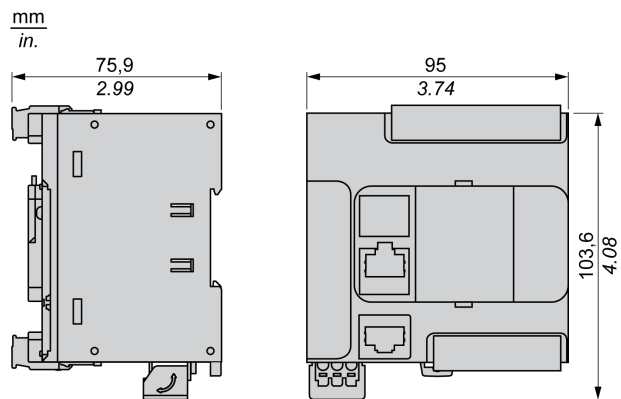


Le tableau suivant décrit les voyants d'état :

Libellé	Type de fonction	Couleur	Etat	Description		
				Etats du contrôleur ⁽¹⁾	Communication sur le port PRG	Exécution de l'application
PWR	Alimentation	Vert	Allumé	Indique que l'équipement est sous tension.		
			Eteint	Indique que l'équipement est hors tension.		
RUN	Etat de la machine	Vert	Allumé	Indique que le contrôleur exécute une application valide.		
			Clignotant	Indique qu'une application valide du contrôleur s'est arrêtée.		
			Eteint	Indique que le contrôleur n'est pas programmé..		
ERR	Erreur	Rouge	Allumé*	EXCEPTION	Restreint	NON
			Clignotement (avec voyant d'état RUN éteint)	INTERNAL ERROR	Restreint	NON
			Clignotement lent	Erreur mineure détectée ⁽²⁾	Oui	Dépend du voyant d'état RUN.
			1 clignotement simple	Aucune application	Oui	Oui
SD	Accès carte SD <i>(voir page 72)</i>	Vert	Allumé	Indique un accès en cours à la carte SD.		
			Clignotant	Indique qu'une erreur a été détectée pendant l'utilisation de la carte SD.		
			Eteint	Indique qu'aucun accès n'est en cours (inactif) ou qu'aucune carte n'est présente.		
BAT	Pile <i>(voir page 54)</i>	Rouge	Allumé	Indique que la pile doit être remplacée.		
			Clignotant	Indique que la charge de la batterie est faible.		
			Eteint	Indique que la batterie est OK.		
SL	Ligne série 1 <i>(voir page 383)</i>	Vert	Allumé	Indique l'état de la ligne série 1..		
			Clignotant	Signale une activité sur la ligne série 1..		
			Eteint	Indique l'absence de communication série.		
<p>* Le voyant ERR s'allume également pendant l'initialisation..</p> <p>NOTE : Pour plus d'informations sur les voyants intégrés dans le connecteur Ethernet, consultez la section Voyants d'état Ethernet <i>(voir page 382)</i>.</p> <p>(1) Pour plus d'informations sur l'état du contrôleur, consultez le document M221 Logic Controller - Guide de programmation <i>(voir Modicon M221, Contrôleur logique, Guide de programmation)</i>.</p> <p>(2) Le contrôleur a détecté une erreur mais il reste à l'état RUNNING. Le voyant ERR du contrôleur clignote. Pour plus d'informations, consultez le document M221 Logic Controller - Guide de programmation.</p>						

Dimensions

La figure suivante indique les dimensions externes des contrôleurs logiques :



Chapitre 7

TM221CE16T

Présentation du TM221CE16T

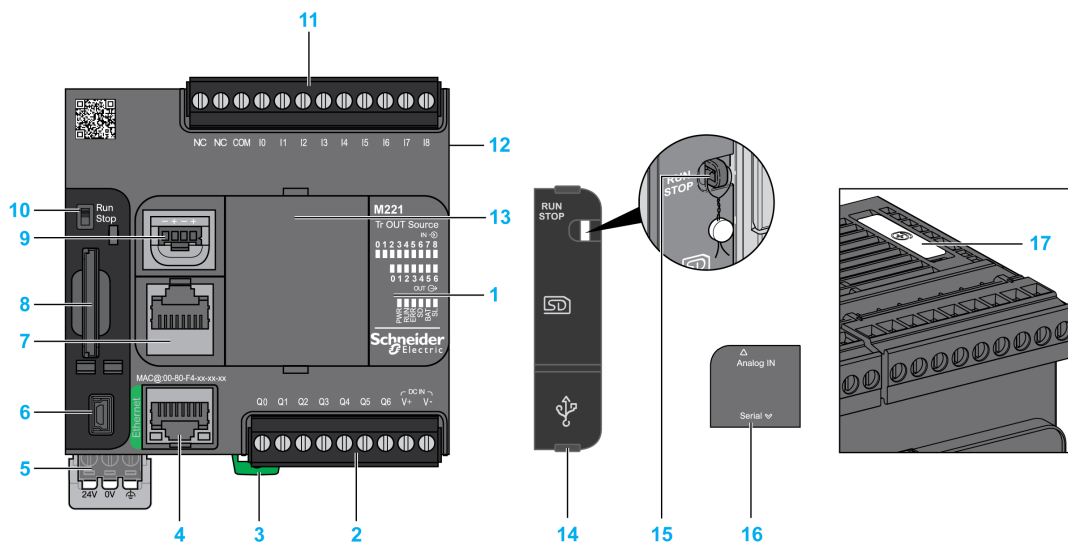
Présentation

Les fonctionnalités suivantes sont intégrées au contrôleur logique TM221CE16T :

- 9 entrées numériques
 - 4 entrées rapides (HSC)
 - 5 entrées normales
- 7 sorties numériques
 - 2 sorties transistor rapides à logique positive
 - 5 sorties transistor normales à logique positive
- 2 entrées analogiques
- Ports de communication
 - 1 port de ligne série
 - 1 port de programmation USB mini B
 - 1 port Ethernet

Description

La figure suivante montre les différents composants des contrôleurs logiques :

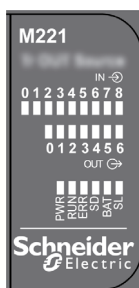


N°	Description	Référence
1	Voyants d'état	–
2	Bornier de sorties débrochable	Règles relatives aux borniers à vis débrochables (<i>voir page 109</i>)
3	Système de verrouillage encliquetable pour rail oméga (DIN) de 35 mm (1,38 in.)	Rail DIN (<i>voir page 96</i>)
4	Port Ethernet / connecteur RJ45	Port Ethernet (<i>voir page 380</i>)
5	Alimentation 24 VCC	Alimentation (<i>voir page 114</i>)
6	Port de programmation USB mini-B / Pour le raccordement des bornes à un ordinateur de programmation (SoMachine Basic)	Port de programmation USB mini-B (<i>voir page 378</i>)
7	Port de ligne série 1 / connecteur RJ45 (RS-232 ou RS-485)	Ligne série 1 (<i>voir page 383</i>)
8	Emplacement de la carte SD	Emplacement de la carte SD (<i>voir page 72</i>)
9	2 entrées analogiques	Entrées analogiques (<i>voir page 252</i>)
10	Interrupteur Run/Stop	Interrupteur Run/Stop (<i>voir page 69</i>)
11	Bornier débrochable des entrées	Règles relatives au bornier à vis débrochable (<i>voir page 109</i>)
12	Connecteur d'extension d'E/S	–

N°	Description	Référence
13	Emplacement de la cartouche	–
14	Capot de protection (emplacement de la carte SD, interrupteur Run/Stop et port de programmation USB mini-B)	–
15	Crochet de verrouillage	–
16	Cache amovible pour entrées analogiques	–
17	Logement de la pile	Installation et remplacement de la pile (voir page 55)

Voyants d'état

L'illustration suivante montre les voyants d'état :



Le tableau suivant décrit les voyants d'état :

Libellé	Type de fonction	Couleur	Etat	Description		
				Etats du contrôleur ⁽¹⁾	Communication sur le port PRG	Exécution de l'application
PWR	Alimentation	Vert	Allumé	Indique que l'équipement est sous tension.		
			Eteint	Indique que l'équipement est hors tension.		
RUN	Etat de la machine	Vert	Allumé	Indique que le contrôleur exécute une application valide.		
			Clignotant	Indique qu'une application valide du contrôleur s'est arrêtée.		
			Eteint	Indique que le contrôleur n'est pas programmé..		

* Le voyant ERR s'allume également pendant l'initialisation..

NOTE : Pour plus d'informations sur les voyants intégrés dans le connecteur Ethernet, consultez la section Voyants d'état Ethernet (voir page 382).

(1) Pour plus d'informations sur l'état du contrôleur, consultez le document M221 Logic Controller - Guide de programmation (voir Modicon M221, Contrôleur logique, Guide de programmation).

(2) Le contrôleur a détecté une erreur mais il reste à l'état RUNNING. Le voyant ERR du contrôleur clignote. Pour plus d'informations, consultez le document M221 Logic Controller - Guide de programmation.

Libellé	Type de fonction	Couleur	Etat	Description		
				Etats du contrôleur ⁽¹⁾	Communication sur le port PRG	Exécution de l'application
ERR	Erreur	Rouge	Allumé*	EXCEPTION	Restreint	NON
			Clignotement (avec voyant d'état RUN éteint)	INTERNAL ERROR	Restreint	NON
			Clignotement lent	Erreur mineure détectée ⁽²⁾	Oui	Dépend du voyant d'état RUN.
			1 clignotement simple	Aucune application	Oui	Oui
SD	Accès carte SD <i>(voir page 72)</i>	Vert	Allumé	Indique un accès en cours à la carte SD.		
			Clignotant	Indique qu'une erreur a été détectée pendant l'utilisation de la carte SD.		
			Eteint	Indique qu'aucun accès n'est en cours (inactif) ou qu'aucune carte n'est présente.		
BAT	Pile <i>(voir page 54)</i>	Rouge	Allumé	Indique que la pile doit être remplacée.		
			Clignotant	Indique que la charge de la batterie est faible.		
			Eteint	Indique que la batterie est OK.		
SL	Ligne série 1 <i>(voir page 383)</i>	Vert	Allumé	Indique l'état de la ligne série 1..		
			Clignotant	Signale une activité sur la ligne série 1..		
			Eteint	Indique l'absence de communication série.		

* Le voyant ERR s'allume également pendant l'initialisation..

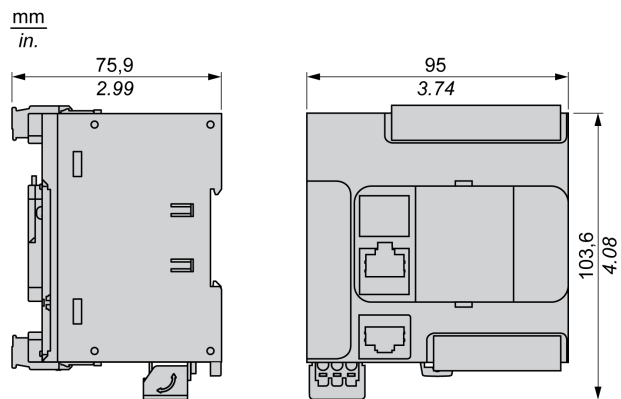
NOTE : Pour plus d'informations sur les voyants intégrés dans le connecteur Ethernet, consultez la section Voyants d'état Ethernet *(voir page 382)*.

(1) Pour plus d'informations sur l'état du contrôleur, consultez le document M221 Logic Controller - Guide de programmation *(voir Modicon M221, Contrôleur logique, Guide de programmation)*.

(2) Le contrôleur a détecté une erreur mais il reste à l'état RUNNING. Le voyant ERR du contrôleur clignote. Pour plus d'informations, consultez le document M221 Logic Controller - Guide de programmation.

Dimensions

La figure suivante indique les dimensions externes des contrôleurs logiques :



Chapitre 8

TM221C16U

Présentation du TM221C16U

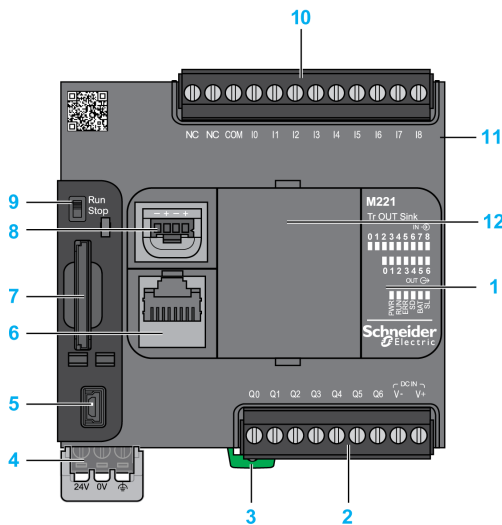
Présentation

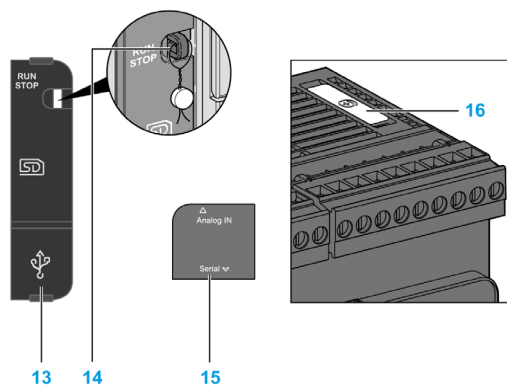
Les fonctionnalités suivantes sont intégrées au contrôleur logique TM221C16U :

- 9 entrées numériques
 - 4 entrées rapides (HSC)
 - 5 entrées normales
- 7 sorties numériques
 - 2 sorties transistor rapides à logique négative
 - 5 sorties transistor normales à logique négative
- 2 entrées analogiques
- Ports de communication
 - 1 port de type ligne série
 - 1 port de programmation USB mini-B

Description

La figure suivante montre les différents composants des contrôleurs logiques :

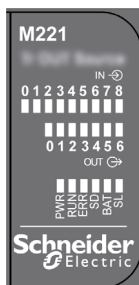




N°	Description	Référence
1	Voyants d'état	–
2	Bornier de sorties débrochable	Règles relatives aux borniers à vis débrochantes (<i>voir page 109</i>)
3	Système de verrouillage encliquetable pour rail oméga (DIN) de 35 mm (1,38 in.)	Rail DIN (<i>voir page 96</i>)
4	Alimentation 24 VCC	Alimentation (<i>voir page 114</i>)
5	Port de programmation USB / Pour le raccordement des bornes à un ordinateur de programmation (SoMachine Basic)	Port de programmation USB mini-B (<i>voir page 378</i>)
6	Port de ligne série 1 / connecteur RJ45 (RS-232 ou RS-485)	Ligne série 1 (<i>voir page 383</i>)
7	Emplacement de la carte SD	Emplacement de la carte SD (<i>voir page 72</i>)
8	2 entrées analogiques	Entrées analogiques (<i>voir page 252</i>)
9	Interrupteur Run/Stop	Interrupteur Run/Stop (<i>voir page 69</i>)
10	Bornier débrochable des entrées	Règles relatives au bornier à vis débrochable (<i>voir page 109</i>)
11	Connecteur d'extension d'E/S	–
12	Emplacement de la cartouche	–
13	Capot de protection (emplacement de la carte SD, interrupteur Run/Stop et port de programmation USB mini-B)	–
14	Crochet de verrouillage	–
15	Cache amovible pour entrées analogiques	–
16	Logement de la pile	Installation et remplacement de la pile (<i>voir page 55</i>)

Voyants d'état

L'illustration suivante montre les voyants d'état :



Le tableau suivant décrit les voyants d'état :

Libellé	Type de fonction	Couleur	Etat	Description		
				Etats du contrôleur ⁽¹⁾	Communication sur le port PRG	Exécution de l'application
PWR	Alimentation	Vert	Allumé	Indique que l'équipement est sous tension.		
			Eteint	Indique que l'équipement est hors tension.		
RUN	Etat de la machine	Vert	Allumé	Indique que le contrôleur exécute une application valide.		
			Clignotant	Indique qu'une application valide du contrôleur s'est arrêtée.		
			Eteint	Indique que le contrôleur n'est pas programmé..		
ERR	Erreur	Rouge	Allumé*	EXCEPTION	Restreint	NON
			Clignotement (avec voyant d'état RUN éteint)	INTERNAL ERROR	Restreint	NON
			Clignotement lent	Erreur mineure détectée ⁽²⁾	Oui	Dépend du voyant d'état RUN.
			1 clignotement simple	Aucune application	Oui	Oui

* Le voyant ERR s'allume également pendant l'initialisation..

NOTE : Pour plus d'informations sur les voyants intégrés dans le connecteur Ethernet, consultez la section Voyants d'état Ethernet ([voir page 382](#)).

(1) Pour plus d'informations sur l'état du contrôleur, consultez le document M221 Logic Controller - Guide de programmation ([voir Modicon M221, Contrôleur logique, Guide de programmation](#)).

(2) Le contrôleur a détecté une erreur mais il reste à l'état RUNNING. Le voyant ERR du contrôleur clignote. Pour plus d'informations, consultez le document M221 Logic Controller - Guide de programmation.

Libellé	Type de fonction	Couleur	Etat	Description		
				Etats du contrôleur ⁽¹⁾	Communication sur le port PRG	Exécution de l'application
SD	Accès carte SD <i>(voir page 72)</i>	Vert	Allumé	Indique un accès en cours à la carte SD.		
			Clignotant	Indique qu'une erreur a été détectée pendant l'utilisation de la carte SD.		
			Eteint	Indique qu'aucun accès n'est en cours (inactif) ou qu'aucune carte n'est présente.		
BAT	Pile <i>(voir page 54)</i>	Rouge	Allumé	Indique que la pile doit être remplacée.		
			Clignotant	Indique que la charge de la batterie est faible.		
			Eteint	Indique que la batterie est OK.		
SL	Ligne série 1 <i>(voir page 383)</i>	Vert	Allumé	Indique l'état de la ligne série 1..		
			Clignotant	Signale une activité sur la ligne série 1..		
			Eteint	Indique l'absence de communication série.		

* Le voyant ERR s'allume également pendant l'initialisation..

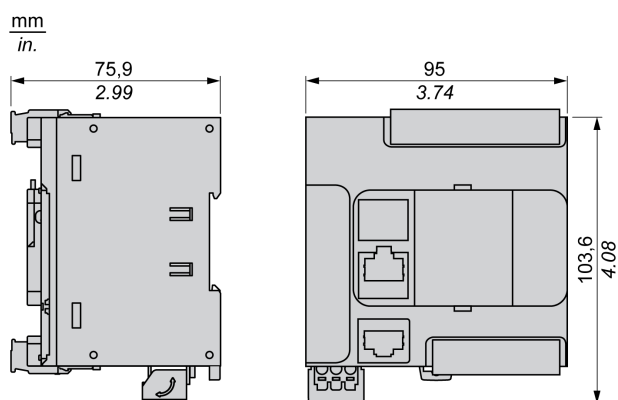
NOTE : Pour plus d'informations sur les voyants intégrés dans le connecteur Ethernet, consultez la section Voyants d'état Ethernet *(voir page 382)*.

(1) Pour plus d'informations sur l'état du contrôleur, consultez le document M221 Logic Controller - Guide de programmation *(voir Modicon M221, Contrôleur logique, Guide de programmation)*.

(2) Le contrôleur a détecté une erreur mais il reste à l'état RUNNING. Le voyant ERR du contrôleur clignote. Pour plus d'informations, consultez le document M221 Logic Controller - Guide de programmation.

Dimensions

La figure suivante indique les dimensions externes des contrôleurs logiques :



Chapitre 9

TM221CE16U

Présentation du TM221CE16U

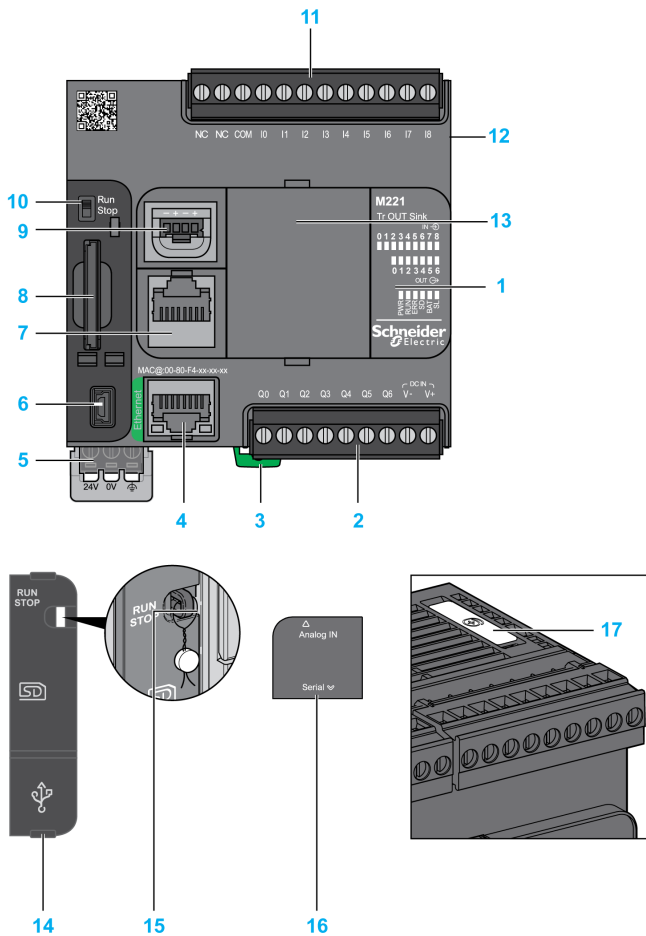
Présentation

Les fonctionnalités suivantes sont intégrées au contrôleur logique TM221CE16U :

- 9 entrées numériques
 - 4 entrées rapides (HSC)
 - 5 entrées normales
- 7 sorties numériques
 - 2 sorties transistor rapides à logique négative
 - 5 sorties transistor normales à logique négative
- 2 entrées analogiques
- Ports de communication
 - 1 port de type ligne série
 - 1 port de programmation USB mini-B
 - 1 port Ethernet

Description

La figure suivante montre les différents composants des contrôleurs logiques :

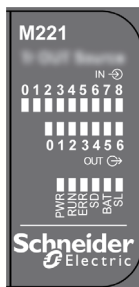


N°	Description	Référence
1	Voyants d'état	–
2	Bornier de sorties débrochable	Règles relatives aux borniers à vis débrochables (<i>voir page 109</i>)
3	Système de verrouillage encliquetable pour rail oméga (DIN) de 35 mm (1,38 in.)	Rail DIN (<i>voir page 96</i>)

N°	Description	Référence
4	Port Ethernet / connecteur RJ45	Port Ethernet (<i>voir page 380</i>)
5	Alimentation 24 VCC	Alimentation (<i>voir page 114</i>)
6	Port de programmation USB mini-B / Pour le raccordement des bornes à un ordinateur de programmation (SoMachine Basic)	Port de programmation USB mini-B (<i>voir page 378</i>)
7	Port de ligne série 1 / connecteur RJ45 (RS-232 ou RS-485)	Ligne série 1 (<i>voir page 383</i>)
8	Emplacement de la carte SD	Emplacement de la carte SD (<i>voir page 72</i>)
9	2 entrées analogiques	Entrées analogiques (<i>voir page 252</i>)
10	Interrupteur Run/Stop	Interrupteur Run/Stop (<i>voir page 69</i>)
11	Bornier débrochable des entrées	Règles relatives au bornier à vis débrochable (<i>voir page 109</i>)
12	Connecteur d'extension d'E/S	–
13	Emplacement de la cartouche	–
14	Capot de protection (emplacement de la carte SD, interrupteur Run/Stop et port de programmation USB mini-B)	–
15	Crochet de verrouillage	–
16	Cache amovible pour entrées analogiques	–
17	Logement de la pile	Installation et remplacement de la pile (<i>voir page 55</i>)

Voyants d'état

L'illustration suivante montre les voyants d'état :



Le tableau suivant décrit les voyants d'état :

Libellé	Type de fonction	Couleur	Etat	Description		
				Etats du contrôleur ⁽¹⁾	Communication sur le port PRG	Exécution de l'application
PWR	Alimentation	Vert	Allumé	Indique que l'équipement est sous tension.		
			Eteint	Indique que l'équipement est hors tension.		
RUN	Etat de la machine	Vert	Allumé	Indique que le contrôleur exécute une application valide.		
			Clignotant	Indique qu'une application valide du contrôleur s'est arrêtée.		
			Eteint	Indique que le contrôleur n'est pas programmé..		
ERR	Erreur	Rouge	Allumé*	EXCEPTION	Restreint	NON
			Clignotement (avec voyant d'état RUN éteint)	INTERNAL ERROR	Restreint	NON
			Clignotement lent	Erreur mineure détectée ⁽²⁾	Oui	Dépend du voyant d'état RUN.
			1 clignotement simple	Aucune application	Oui	Oui
SD	Accès carte SD <i>(voir page 72)</i>	Vert	Allumé	Indique un accès en cours à la carte SD.		
			Clignotant	Indique qu'une erreur a été détectée pendant l'utilisation de la carte SD.		
			Eteint	Indique qu'aucun accès n'est en cours (inactif) ou qu'aucune carte n'est présente.		
BAT	Pile <i>(voir page 54)</i>	Rouge	Allumé	Indique que la pile doit être remplacée.		
			Clignotant	Indique que la charge de la batterie est faible.		
			Eteint	Indique que la batterie est OK.		
SL	Ligne série 1 <i>(voir page 383)</i>	Vert	Allumé	Indique l'état de la ligne série 1..		
			Clignotant	Signale une activité sur la ligne série 1..		
			Eteint	Indique l'absence de communication série.		

* Le voyant ERR s'allume également pendant l'initialisation..

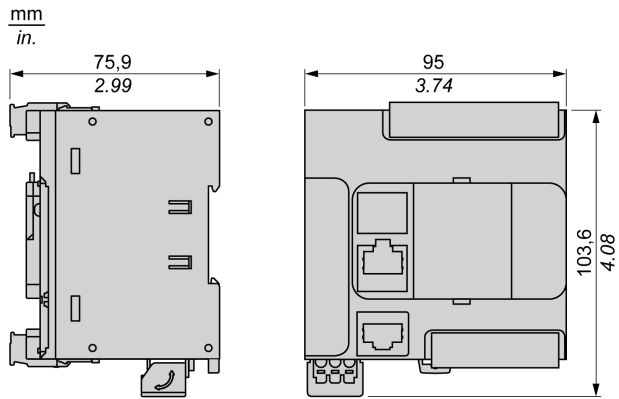
NOTE : Pour plus d'informations sur les voyants intégrés dans le connecteur Ethernet, consultez la section Voyants d'état Ethernet *(voir page 382)*.

(1) Pour plus d'informations sur l'état du contrôleur, consultez le document M221 Logic Controller - Guide de programmation *(voir Modicon M221, Contrôleur logique, Guide de programmation)*.

(2) Le contrôleur a détecté une erreur mais il reste à l'état RUNNING. Le voyant ERR du contrôleur clignote. Pour plus d'informations, consultez le document M221 Logic Controller - Guide de programmation.

Dimensions

La figure suivante indique les dimensions externes des contrôleurs logiques :



Chapitre 10

TM221C24R

Présentation du TM221C24R

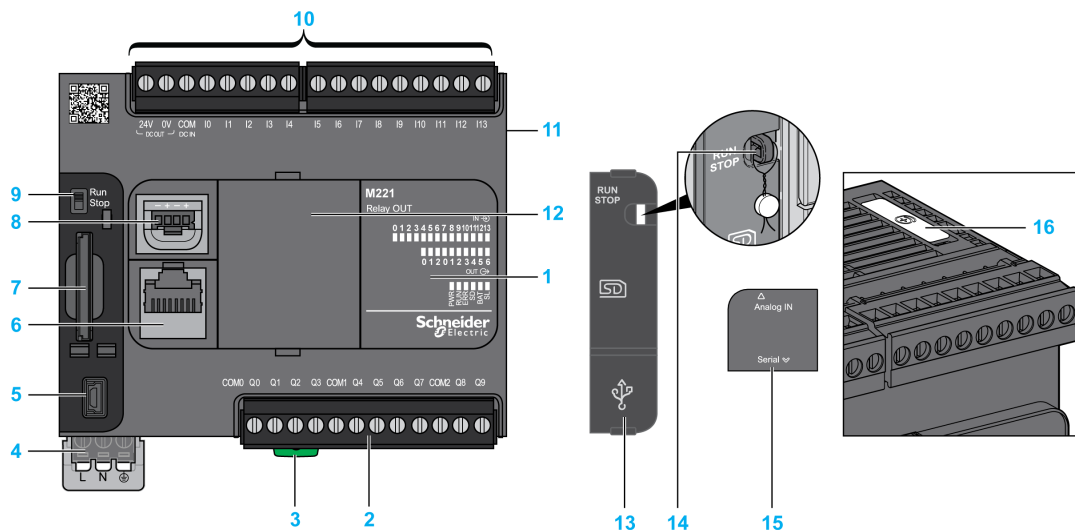
Présentation

Les fonctionnalités suivantes sont intégrées au contrôleur logique TM221C24R :

- 14 entrées numériques
 - 4 entrées rapides (HSC)
 - 10 entrées normales
- 10 sorties numériques
 - 10 sorties relais
- 2 entrées analogiques
- Ports de communication
 - 1 port de ligne série
 - 1 port de programmation USB mini-B

Description

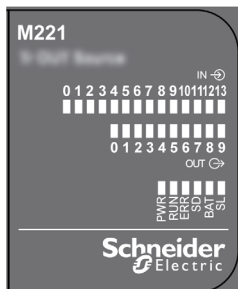
L'illustration suivante montre les différents composants du contrôleur logique :



N°	Description	Référence
1	Voyants d'état	–
2	Bornier de sorties débrochable	Règles relatives aux borniers à vis débrochables (<i>voir page 109</i>)
3	Système de verrouillage encliquetable pour rail oméga (DIN) de 35 mm (1,38 in.)	Rail DIN (<i>voir page 96</i>)
4	Alimentation 100 à 240 VCA	Alimentation (<i>voir page 120</i>)
5	Port de programmation USB / Pour le raccordement des bornes à un ordinateur de programmation (SoMachine Basic)	Port de programmation USB mini-B (<i>voir page 378</i>)
6	Port de ligne série 1 / connecteur RJ45 (RS-232 ou RS-485)	Ligne série 1 (<i>voir page 383</i>)
7	Emplacement de la carte SD	Emplacement de la carte SD (<i>voir page 72</i>)
8	2 entrées analogiques	Entrées analogiques (<i>voir page 252</i>)
9	Interrupteur Run/Stop	Interrupteur Run/Stop (<i>voir page 69</i>)
10	Bornier débrochable d'entrée et alimentation intégrée utilisés pour la connexion des capteurs aux entrées. ⁽¹⁾	Règles relatives au bornier à vis débrochable (<i>voir page 109</i>)
11	Connecteur d'extension d'E/S	–
12	Emplacement de la cartouche	–
13	Capot de protection (emplacement de la carte SD, interrupteur Run/Stop et port de programmation USB mini-B)	–
14	Crochet de verrouillage	–
15	Cache amovible pour entrées analogiques	–
16	Logement de la pile	Installation et remplacement de la pile (<i>voir page 55</i>)
<p>⁽¹⁾ Caractéristiques de l'alimentation intégrée :</p> <ul style="list-style-type: none"> ● Tension : 24 V -15 % à +10 % isolée ● I_{max.} : 250 mA ● Pas de protection ni détection de surcharge <p>Consultez Voies d'E/S intégrées (<i>voir page 221</i>).</p>		

Voyants d'état

L'illustration suivante montre les voyants d'état :



Le tableau suivant décrit les voyants d'état :

Libellé	Type de fonction	Couleur	Etat	Description		
				Etats du contrôleur ⁽¹⁾	Communication sur le port PRG	Exécution de l'application
PWR	Alimentation	Vert	Allumé	Indique que l'équipement est sous tension.		
			Eteint	Indique que l'équipement est hors tension.		
RUN	Etat de la machine	Vert	Allumé	Indique que le contrôleur exécute une application valide.		
			Clignotant	Indique qu'une application valide du contrôleur s'est arrêtée.		
			Eteint	Indique que le contrôleur n'est pas programmé..		
ERR	Erreur	Rouge	Allumé*	EXCEPTION	Restreint	NON
			Clignotement (avec voyant d'état RUN éteint)	INTERNAL ERROR	Restreint	NON
			Clignotement lent	Erreur mineure détectée ⁽²⁾	Oui	Dépend du voyant d'état RUN.
			1 clignotement simple	Aucune application	Oui	Oui

* Le voyant ERR s'allume également pendant l'initialisation..

NOTE : Pour plus d'informations sur les voyants intégrés dans le connecteur Ethernet, consultez la section Voyants d'état Ethernet ([voir page 382](#)).

(1) Pour plus d'informations sur l'état du contrôleur, consultez le document M221 Logic Controller - Guide de programmation ([voir Modicon M221, Contrôleur logique, Guide de programmation](#)).

(2) Le contrôleur a détecté une erreur mais il reste à l'état RUNNING. Le voyant ERR du contrôleur clignote. Pour plus d'informations, consultez le document M221 Logic Controller - Guide de programmation.

Libellé	Type de fonction	Couleur	Etat	Description		
				Etats du contrôleur ⁽¹⁾	Communication sur le port PRG	Exécution de l'application
SD	Accès carte SD <i>(voir page 72)</i>	Vert	Allumé	Indique un accès en cours à la carte SD.		
			Clignotant	Indique qu'une erreur a été détectée pendant l'utilisation de la carte SD.		
			Eteint	Indique qu'aucun accès n'est en cours (inactif) ou qu'aucune carte n'est présente.		
BAT	Pile <i>(voir page 54)</i>	Rouge	Allumé	Indique que la pile doit être remplacée.		
			Clignotant	Indique que la charge de la batterie est faible.		
			Eteint	Indique que la batterie est OK.		
SL	Ligne série 1 <i>(voir page 383)</i>	Vert	Allumé	Indique l'état de la ligne série 1..		
			Clignotant	Signale une activité sur la ligne série 1..		
			Eteint	Indique l'absence de communication série.		

* Le voyant ERR s'allume également pendant l'initialisation..

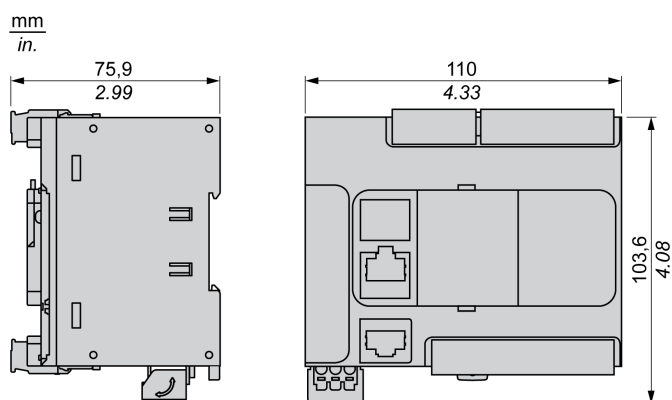
NOTE : Pour plus d'informations sur les voyants intégrés dans le connecteur Ethernet, consultez la section Voyants d'état Ethernet *(voir page 382)*.

(1) Pour plus d'informations sur l'état du contrôleur, consultez le document M221 Logic Controller - Guide de programmation *(voir Modicon M221, Contrôleur logique, Guide de programmation)*.

(2) Le contrôleur a détecté une erreur mais il reste à l'état RUNNING. Le voyant ERR du contrôleur clignote. Pour plus d'informations, consultez le document M221 Logic Controller - Guide de programmation.

Dimensions

La figure suivante indique les dimensions externes des contrôleurs logiques :



Chapitre 11

TM221CE24R

Présentation du TM221CE24R

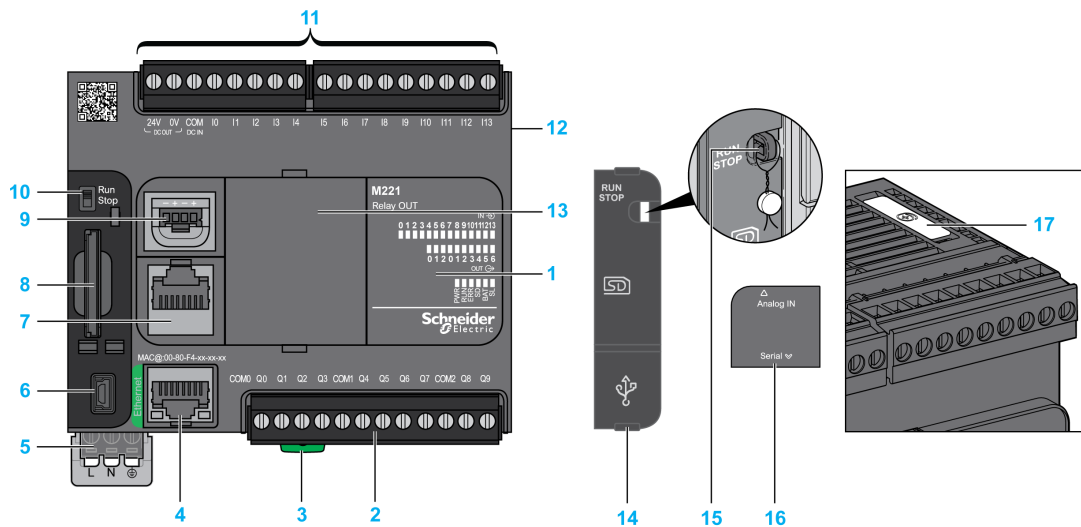
Présentation

Les fonctionnalités suivantes sont intégrées au contrôleur logique TM221CE24R :

- 14 entrées numériques
 - 4 entrées rapides (HSC)
 - 10 entrées normales
- 10 sorties numériques
 - 10 sorties relais
- 2 entrées analogiques
- Ports de communication
 - 1 port de ligne série
 - 1 port de programmation USB mini B
 - 1 port Ethernet

Description

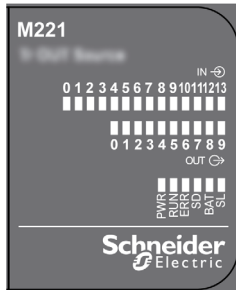
La figure suivante montre les différents composants des contrôleurs logiques :



N°	Description	Référence
1	Voyants d'état	–
2	Bornier de sorties débrochable	Règles relatives aux borniers à vis débrochables (<i>voir page 109</i>)
3	Système de verrouillage encliquetable pour rail oméga (DIN) de 35 mm (1,38 in.)	Rail DIN (<i>voir page 96</i>)
4	Port Ethernet / connecteur RJ45	Port Ethernet (<i>voir page 380</i>)
5	Alimentation 100 à 240 VCA	Alimentation (<i>voir page 120</i>)
6	Port de programmation USB mini-B / Pour le raccordement des bornes à un ordinateur de programmation (SoMachine Basic)	Port de programmation USB mini-B (<i>voir page 378</i>)
7	Port de ligne série 1 / connecteur RJ45 (RS-232 ou RS-485)	Ligne série 1 (<i>voir page 383</i>)
8	Emplacement de la carte SD	Emplacement de la carte SD (<i>voir page 72</i>)
9	2 entrées analogiques	Entrées analogiques (<i>voir page 252</i>)
10	Interrupteur Run/Stop	Interrupteur Run/Stop (<i>voir page 69</i>)
11	Bornier débrochable d'entrée et alimentation intégrée utilisés pour la connexion des capteurs aux entrées. ⁽¹⁾	Règles relatives au bornier à vis débrochable (<i>voir page 109</i>)
12	Connecteur d'extension d'E/S	–
13	Emplacement de la cartouche	–
14	Capot de protection (emplacement de la carte SD, interrupteur Run/Stop et port de programmation USB mini-B)	–
15	Crochet de verrouillage	–
16	Cache amovible pour entrées analogiques	–
17	Logement de la pile	Installation et remplacement de la pile (<i>voir page 55</i>)
<p>⁽¹⁾ Caractéristiques de l'alimentation intégrée :</p> <ul style="list-style-type: none"> ● Tension : 24 V -15 % à +10 % isolée ● I_{max} : 250 mA ● Pas de protection ni détection de surcharge <p>Consultez Voies d'E/S intégrées (<i>voir page 221</i>).</p>		

Voyants d'état

L'illustration suivante montre les voyants d'état :



Le tableau suivant décrit les voyants d'état :

Libellé	Type de fonction	Couleur	Etat	Description		
				Etats du contrôleur ⁽¹⁾	Communication sur le port PRG	Exécution de l'application
PWR	Alimentation	Vert	Allumé	Indique que l'équipement est sous tension.		
			Eteint	Indique que l'équipement est hors tension.		
RUN	Etat de la machine	Vert	Allumé	Indique que le contrôleur exécute une application valide.		
			Clignotant	Indique qu'une application valide du contrôleur s'est arrêtée.		
			Eteint	Indique que le contrôleur n'est pas programmé..		
ERR	Erreur	Rouge	Allumé*	EXCEPTION	Restreint	NON
			Clignotement (avec voyant d'état RUN éteint)	INTERNAL ERROR	Restreint	NON
			Clignotement lent	Erreur mineure détectée ⁽²⁾	Oui	Dépend du voyant d'état RUN.
			1 clignotement simple	Aucune application	Oui	Oui

* Le voyant ERR s'allume également pendant l'initialisation..

NOTE : Pour plus d'informations sur les voyants intégrés dans le connecteur Ethernet, consultez la section Voyants d'état Ethernet (*voir page 382*).

(1) Pour plus d'informations sur l'état du contrôleur, consultez le document M221 Logic Controller - Guide de programmation (*voir Modicon M221, Contrôleur logique, Guide de programmation*).

(2) Le contrôleur a détecté une erreur mais il reste à l'état RUNNING. Le voyant ERR du contrôleur clignote. Pour plus d'informations, consultez le document M221 Logic Controller - Guide de programmation.

Libellé	Type de fonction	Couleur	Etat	Description		
				Etats du contrôleur ⁽¹⁾	Communication sur le port PRG	Exécution de l'application
SD	Accès carte SD <i>(voir page 72)</i>	Vert	Allumé	Indique un accès en cours à la carte SD.		
			Clignotant	Indique qu'une erreur a été détectée pendant l'utilisation de la carte SD.		
			Eteint	Indique qu'aucun accès n'est en cours (inactif) ou qu'aucune carte n'est présente.		
BAT	Pile <i>(voir page 54)</i>	Rouge	Allumé	Indique que la pile doit être remplacée.		
			Clignotant	Indique que la charge de la batterie est faible.		
			Eteint	Indique que la batterie est OK.		
SL	Ligne série 1 <i>(voir page 383)</i>	Vert	Allumé	Indique l'état de la ligne série 1..		
			Clignotant	Signale une activité sur la ligne série 1..		
			Eteint	Indique l'absence de communication série.		

* Le voyant ERR s'allume également pendant l'initialisation..

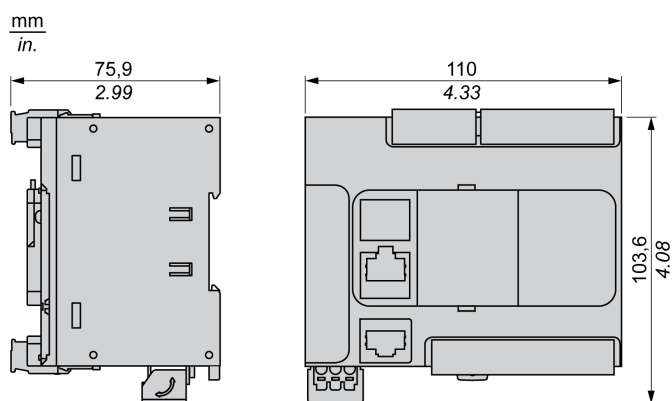
NOTE : Pour plus d'informations sur les voyants intégrés dans le connecteur Ethernet, consultez la section Voyants d'état Ethernet *(voir page 382)*.

(1) Pour plus d'informations sur l'état du contrôleur, consultez le document M221 Logic Controller - Guide de programmation *(voir Modicon M221, Contrôleur logique, Guide de programmation)*.

(2) Le contrôleur a détecté une erreur mais il reste à l'état RUNNING. Le voyant ERR du contrôleur clignote. Pour plus d'informations, consultez le document M221 Logic Controller - Guide de programmation.

Dimensions

La figure suivante indique les dimensions externes des contrôleurs logiques :



Chapitre 12

TM221C24T

Présentation du TM221C24T

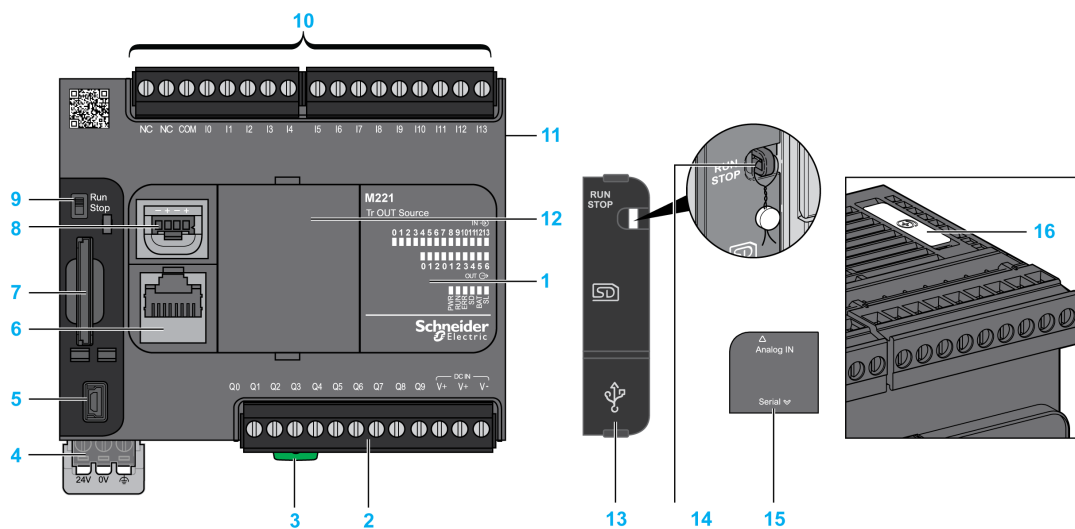
Présentation

Les fonctionnalités suivantes sont intégrées au contrôleur logique TM221C24T :

- 14 entrées numériques
 - 4 entrées rapides (HSC)
 - 10 entrées normales
- 10 sorties numériques
 - 2 sorties transistor rapides à logique positive
 - 8 sorties transistor normales à logique positive
- 2 entrées analogiques
- Ports de communication
 - 1 port de ligne série
 - 1 port de programmation USB mini-B

Description

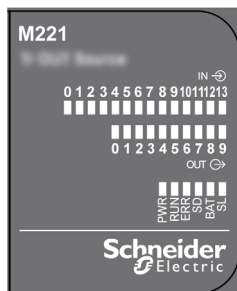
La figure suivante montre les différents composants des contrôleurs logiques :



N°	Description	Référence
1	Voyants d'état	–
2	Bornier de sorties débrochable	Règles relatives aux borniers à vis débrochables (<i>voir page 109</i>)
3	Système de verrouillage encliquetable pour rail oméga (DIN) de 35 mm (1,38 in.)	Rail DIN (<i>voir page 96</i>)
4	Alimentation 24 VCC	Alimentation (<i>voir page 114</i>)
5	Port de programmation USB / Pour le raccordement des bornes à un ordinateur de programmation (SoMachine Basic)	Port de programmation USB mini-B (<i>voir page 378</i>)
6	Port de ligne série 1 / connecteur RJ45 (RS-232 ou RS-485)	Ligne série 1 (<i>voir page 383</i>)
7	Emplacement de la carte SD	Emplacement de la carte SD (<i>voir page 72</i>)
8	2 entrées analogiques	Entrées analogiques (<i>voir page 252</i>)
9	Interrupteur Run/Stop	Interrupteur Run/Stop (<i>voir page 69</i>)
10	Bornier débrochable des entrées	Règles relatives au bornier à vis débrochable (<i>voir page 109</i>)
11	Connecteur d'extension d'E/S	–
12	Emplacement de la cartouche	–
13	Capot de protection (emplacement de la carte SD, interrupteur Run/Stop et port de programmation USB mini-B)	–
14	Crochet de verrouillage	–
15	Cache amovible pour entrées analogiques	–
16	Logement de la pile	Installation et remplacement de la pile (<i>voir page 55</i>)

Voyants d'état

L'illustration suivante montre les voyants d'état :



Le tableau suivant décrit les voyants d'état :

Libellé	Type de fonction	Couleur	Etat	Description		
				Etats du contrôleur ⁽¹⁾	Communication sur le port PRG	Exécution de l'application
PWR	Alimentation	Vert	Allumé	Indique que l'équipement est sous tension.		
			Eteint	Indique que l'équipement est hors tension.		
RUN	Etat de la machine	Vert	Allumé	Indique que le contrôleur exécute une application valide.		
			Clignotant	Indique qu'une application valide du contrôleur s'est arrêtée.		
			Eteint	Indique que le contrôleur n'est pas programmé..		
ERR	Erreur	Rouge	Allumé*	EXCEPTION	Restreint	NON
			Clignotement (avec voyant d'état RUN éteint)	INTERNAL ERROR	Restreint	NON
			Clignotement lent	Erreur mineure détectée ⁽²⁾	Oui	Dépend du voyant d'état RUN.
			1 clignotement simple	Aucune application	Oui	Oui
SD	Accès carte SD <i>(voir page 72)</i>	Vert	Allumé	Indique un accès en cours à la carte SD.		
			Clignotant	Indique qu'une erreur a été détectée pendant l'utilisation de la carte SD.		
			Eteint	Indique qu'aucun accès n'est en cours (inactif) ou qu'aucune carte n'est présente.		
BAT	Pile <i>(voir page 54)</i>	Rouge	Allumé	Indique que la pile doit être remplacée.		
			Clignotant	Indique que la charge de la batterie est faible.		
			Eteint	Indique que la batterie est OK.		
SL	Ligne série 1 <i>(voir page 383)</i>	Vert	Allumé	Indique l'état de la ligne série 1..		
			Clignotant	Signale une activité sur la ligne série 1..		
			Eteint	Indique l'absence de communication série.		

* Le voyant ERR s'allume également pendant l'initialisation..

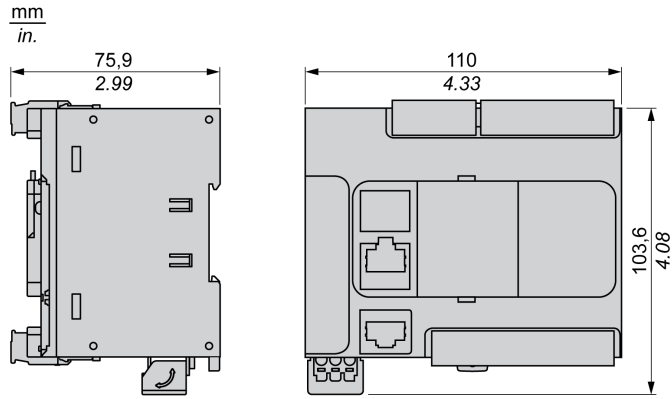
NOTE : Pour plus d'informations sur les voyants intégrés dans le connecteur Ethernet, consultez la section Voyants d'état Ethernet *(voir page 382)*.

(1) Pour plus d'informations sur l'état du contrôleur, consultez le document M221 Logic Controller - Guide de programmation *(voir Modicon M221, Contrôleur logique, Guide de programmation)*.

(2) Le contrôleur a détecté une erreur mais il reste à l'état RUNNING. Le voyant ERR du contrôleur clignote. Pour plus d'informations, consultez le document M221 Logic Controller - Guide de programmation.

Dimensions

La figure suivante indique les dimensions externes des contrôleurs logiques :



Chapitre 13

TM221CE24T

Présentation du TM221CE24T

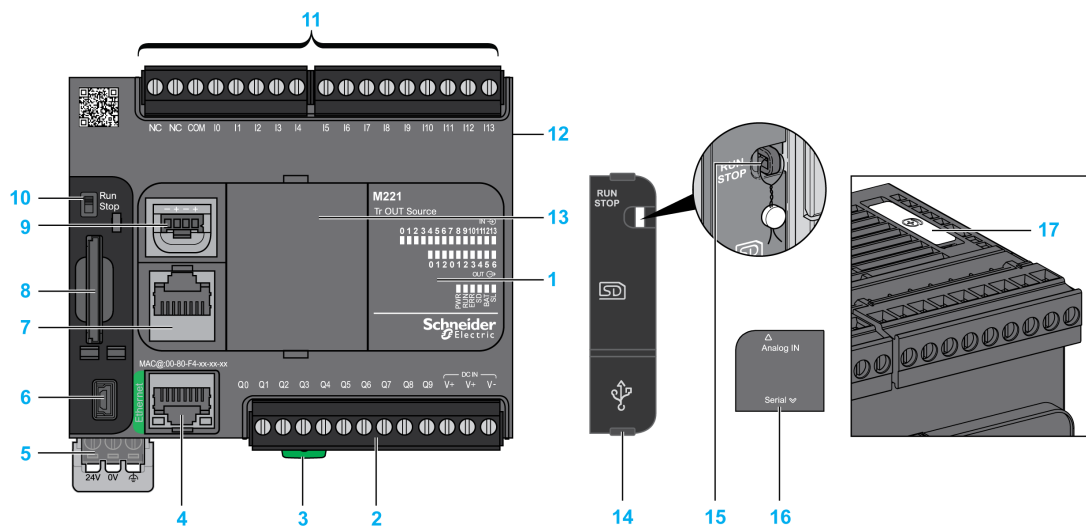
Présentation

Les fonctionnalités suivantes sont intégrées au contrôleur logique TM221CE24T :

- 14 entrées numériques
 - 4 entrées rapides (HSC)
 - 10 entrées normales
- 10 sorties numériques
 - 2 sorties transistor rapides à logique positive
 - 8 sorties transistor normales à logique positive
- 2 entrées analogiques
- Ports de communication
 - 1 port de ligne série
 - 1 port de programmation USB mini B
 - 1 port Ethernet

Description

La figure suivante montre les différents composants des contrôleurs logiques :

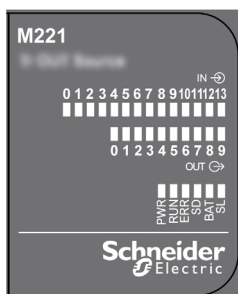


N°	Description	Référence
1	Voyants d'état	–
2	Bornier de sorties débrochable	Règles relatives aux borniers à vis débrochables (<i>voir page 109</i>)
3	Système de verrouillage encliquetable pour rail oméga (DIN) de 35 mm (1,38 in.)	Rail DIN (<i>voir page 96</i>)
4	Port Ethernet / connecteur RJ45	Port Ethernet (<i>voir page 380</i>)
5	Alimentation 24 VCC	Alimentation (<i>voir page 114</i>)
6	Port de programmation USB mini-B / Pour le raccordement des bornes à un ordinateur de programmation (SoMachine Basic)	Port de programmation USB mini-B (<i>voir page 378</i>)
7	Port de ligne série 1 / connecteur RJ45 (RS-232 ou RS-485)	Ligne série 1 (<i>voir page 383</i>)
8	Emplacement de la carte SD	Emplacement de la carte SD (<i>voir page 72</i>)
9	2 entrées analogiques	Entrées analogiques (<i>voir page 252</i>)
10	Interrupteur Run/Stop	Interrupteur Run/Stop (<i>voir page 69</i>)
11	Bornier débrochable des entrées	Règles relatives au bornier à vis débrochable (<i>voir page 109</i>)
12	Connecteur d'extension d'E/S	–
13	Emplacement de la cartouche	–

N°	Description	Référence
14	Capot de protection (emplacement de la carte SD, interrupteur Run/Stop et port de programmation USB mini-B)	–
15	Crochet de verrouillage	–
16	Cache amovible pour entrées analogiques	–
17	Logement de la pile	Installation et remplacement de la pile (voir page 55)

Voyants d'état

L'illustration suivante montre les voyants d'état :



Le tableau suivant décrit les voyants d'état :

Libellé	Type de fonction	Couleur	État	Description		
				Etats du contrôleur ⁽¹⁾	Communication sur le port PRG	Exécution de l'application
PWR	Alimentation	Vert	Allumé	Indique que l'équipement est sous tension.		
			Eteint	Indique que l'équipement est hors tension.		
RUN	État de la machine	Vert	Allumé	Indique que le contrôleur exécute une application valide.		
			Clignotant	Indique qu'une application valide du contrôleur s'est arrêtée.		
			Eteint	Indique que le contrôleur n'est pas programmé..		

* Le voyant ERR s'allume également pendant l'initialisation..

NOTE : Pour plus d'informations sur les voyants intégrés dans le connecteur Ethernet, consultez la section Voyants d'état Ethernet (voir page 382).

(1) Pour plus d'informations sur l'état du contrôleur, consultez le document M221 Logic Controller - Guide de programmation (voir Modicon M221, Contrôleur logique, Guide de programmation).

(2) Le contrôleur a détecté une erreur mais il reste à l'état RUNNING. Le voyant ERR du contrôleur clignote. Pour plus d'informations, consultez le document M221 Logic Controller - Guide de programmation.

Libellé	Type de fonction	Couleur	Etat	Description		
				États du contrôleur ⁽¹⁾	Communication sur le port PRG	Exécution de l'application
ERR	Erreur	Rouge	Allumé*	EXCEPTION	Restreint	NON
			Clignotement (avec voyant d'état RUN éteint)	INTERNAL ERROR	Restreint	NON
			Clignotement lent	Erreur mineure détectée ⁽²⁾	Oui	Dépend du voyant d'état RUN.
			1 clignotement simple	Aucune application	Oui	Oui
SD	Accès carte SD <i>(voir page 72)</i>	Vert	Allumé	Indique un accès en cours à la carte SD.		
			Clignotant	Indique qu'une erreur a été détectée pendant l'utilisation de la carte SD.		
			Eteint	Indique qu'aucun accès n'est en cours (inactif) ou qu'aucune carte n'est présente.		
BAT	Pile <i>(voir page 54)</i>	Rouge	Allumé	Indique que la pile doit être remplacée.		
			Clignotant	Indique que la charge de la batterie est faible.		
			Eteint	Indique que la batterie est OK.		
SL	Ligne série 1 <i>(voir page 383)</i>	Vert	Allumé	Indique l'état de la ligne série 1..		
			Clignotant	Signale une activité sur la ligne série 1..		
			Eteint	Indique l'absence de communication série.		

* Le voyant ERR s'allume également pendant l'initialisation..

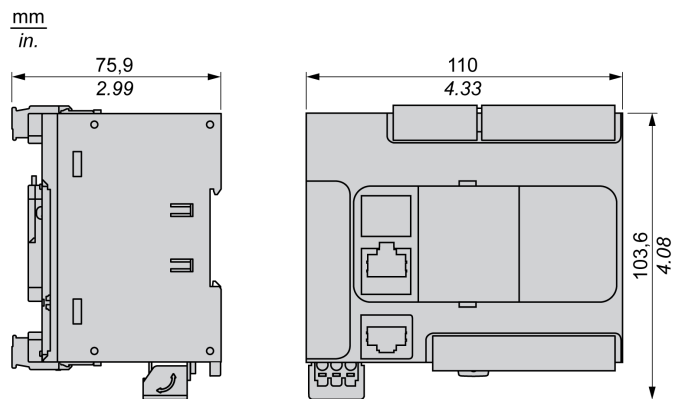
NOTE : Pour plus d'informations sur les voyants intégrés dans le connecteur Ethernet, consultez la section Voyants d'état Ethernet *(voir page 382)*.

(1) Pour plus d'informations sur l'état du contrôleur, consultez le document M221 Logic Controller - Guide de programmation *(voir Modicon M221, Contrôleur logique, Guide de programmation)*.

(2) Le contrôleur a détecté une erreur mais il reste à l'état RUNNING. Le voyant ERR du contrôleur clignote. Pour plus d'informations, consultez le document M221 Logic Controller - Guide de programmation.

Dimensions

La figure suivante indique les dimensions externes des contrôleurs logiques :



Chapitre 14

TM221C24U

Présentation du TM221C24U

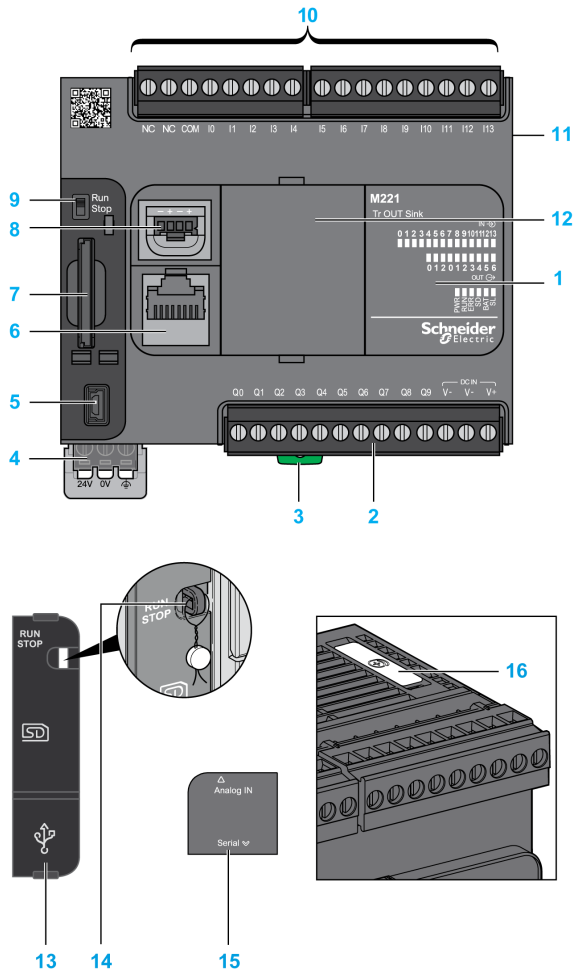
Présentation

Les fonctionnalités suivantes sont intégrées au contrôleur logique TM221C24U :

- 14 entrées numériques
 - 4 entrées rapides (HSC)
 - 10 entrées normales
- 10 sorties numériques
 - 2 sorties transistor rapides à logique négative
 - 8 sorties transistor normales à logique négative
- 2 entrées analogiques
- Ports de communication
 - 1 port de type ligne série
 - 1 port de programmation USB mini-B

Description

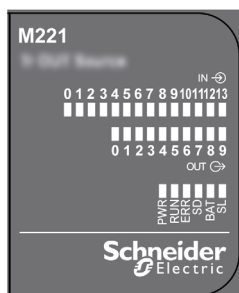
La figure suivante montre les différents composants des contrôleurs logiques :



N°	Description	Référence
1	Voyants d'état	–
2	Bornier de sorties débrochable	Règles relatives aux borniers à vis débrochables (<i>voir page 109</i>)
3	Système de verrouillage encliquetable pour rail oméga (DIN) de 35 mm (1,38 in.)	Rail DIN (<i>voir page 96</i>)
4	Alimentation 24 VCC	Alimentation (<i>voir page 114</i>)
5	Port de programmation USB / Pour le raccordement des bornes à un ordinateur de programmation (SoMachine Basic)	Port de programmation USB mini-B (<i>voir page 378</i>)
6	Port de ligne série 1 / connecteur RJ45 (RS-232 ou RS-485)	Ligne série 1 (<i>voir page 383</i>)
7	Emplacement de la carte SD	Emplacement de la carte SD (<i>voir page 72</i>)
8	2 entrées analogiques	Entrées analogiques (<i>voir page 252</i>)
9	Interrupteur Run/Stop	Interrupteur Run/Stop (<i>voir page 69</i>)
10	Bornier débrochable des entrées	Règles relatives au bornier à vis débrochable (<i>voir page 109</i>)
11	Connecteur d'extension d'E/S	–
12	Emplacement de la cartouche	–
13	Capot de protection (emplacement de la carte SD, interrupteur Run/Stop et port de programmation USB mini-B)	–
14	Crochet de verrouillage	–
15	Cache amovible pour entrées analogiques	–
16	Logement de la pile	Installation et remplacement de la pile (<i>voir page 55</i>)

Voyants d'état

L'illustration suivante montre les voyants d'état :



Le tableau suivant décrit les voyants d'état :

Libellé	Type de fonction	Couleur	Etat	Description		
				Etats du contrôleur ⁽¹⁾	Communication sur le port PRG	Exécution de l'application
PWR	Alimentation	Vert	Allumé	Indique que l'équipement est sous tension.		
			Eteint	Indique que l'équipement est hors tension.		
RUN	Etat de la machine	Vert	Allumé	Indique que le contrôleur exécute une application valide.		
			Clignotant	Indique qu'une application valide du contrôleur s'est arrêtée.		
			Eteint	Indique que le contrôleur n'est pas programmé..		
ERR	Erreur	Rouge	Allumé*	EXCEPTION	Restreint	NON
			Clignotement (avec voyant d'état RUN éteint)	INTERNAL ERROR	Restreint	NON
			Clignotement lent	Erreur mineure détectée ⁽²⁾	Oui	Dépend du voyant d'état RUN.
			1 clignotement simple	Aucune application	Oui	Oui
SD	Accès carte SD <i>(voir page 72)</i>	Vert	Allumé	Indique un accès en cours à la carte SD.		
			Clignotant	Indique qu'une erreur a été détectée pendant l'utilisation de la carte SD.		
			Eteint	Indique qu'aucun accès n'est en cours (inactif) ou qu'aucune carte n'est présente.		
BAT	Pile <i>(voir page 54)</i>	Rouge	Allumé	Indique que la pile doit être remplacée.		
			Clignotant	Indique que la charge de la batterie est faible.		
			Eteint	Indique que la batterie est OK.		
SL	Ligne série 1 <i>(voir page 383)</i>	Vert	Allumé	Indique l'état de la ligne série 1..		
			Clignotant	Signale une activité sur la ligne série 1..		
			Eteint	Indique l'absence de communication série.		

* Le voyant ERR s'allume également pendant l'initialisation..

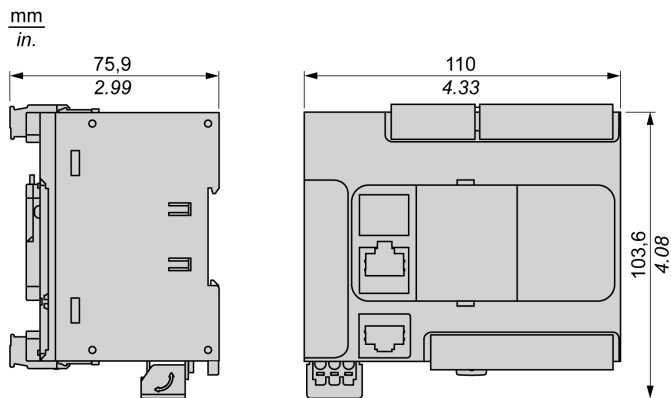
NOTE : Pour plus d'informations sur les voyants intégrés dans le connecteur Ethernet, consultez la section Voyants d'état Ethernet *(voir page 382)*.

(1) Pour plus d'informations sur l'état du contrôleur, consultez le document M221 Logic Controller - Guide de programmation *(voir Modicon M221, Contrôleur logique, Guide de programmation)*.

(2) Le contrôleur a détecté une erreur mais il reste à l'état RUNNING. Le voyant ERR du contrôleur clignote. Pour plus d'informations, consultez le document M221 Logic Controller - Guide de programmation.

Dimensions

La figure suivante indique les dimensions externes des contrôleurs logiques :



Chapitre 15

TM221CE24U

Présentation du TM221CE24U

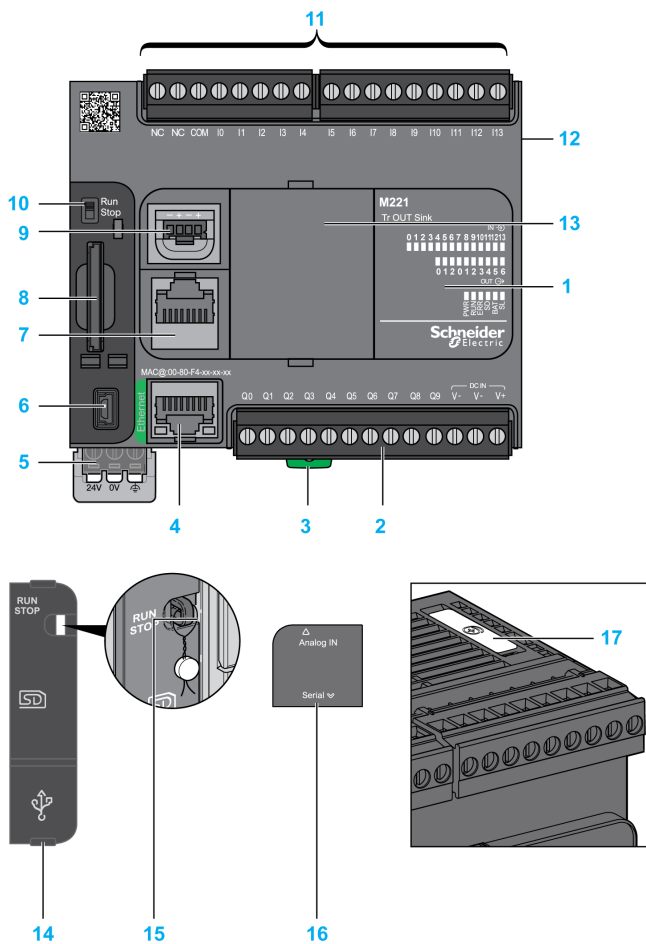
Présentation

Les fonctionnalités suivantes sont intégrées au contrôleur logique TM221CE24U :

- 14 entrées numériques
 - 4 entrées rapides (HSC)
 - 10 entrées normales
- 10 sorties numériques
 - 2 sorties transistor rapides à logique négative
 - 8 sorties transistor normales à logique négative
- 2 entrées analogiques
- Ports de communication
 - 1 port de type ligne série
 - 1 port de programmation USB mini-B
 - 1 port Ethernet

Description

La figure suivante montre les différents composants des contrôleurs logiques :

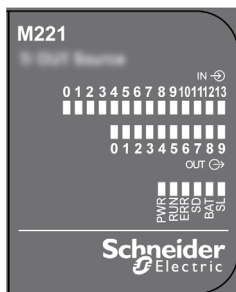


N°	Description	Référence
1	Voyants d'état	–
2	Bornier de sorties débrochable	Règles relatives aux borniers à vis débrochables (voir page 109)
3	Système de verrouillage encliquetable pour rail oméga (DIN) de 35 mm (1,38 in.)	Rail DIN (voir page 96)
4	Port Ethernet / connecteur RJ45	Port Ethernet (voir page 380)

N°	Description	Référence
5	Alimentation 24 VCC	Alimentation (<i>voir page 114</i>)
6	Port de programmation USB mini-B / Pour le raccordement des bornes à un ordinateur de programmation (SoMachine Basic)	Port de programmation USB mini-B (<i>voir page 378</i>)
7	Port de ligne série 1 / connecteur RJ45 (RS-232 ou RS-485)	Ligne série 1 (<i>voir page 383</i>)
8	Emplacement de la carte SD	Emplacement de la carte SD (<i>voir page 72</i>)
9	2 entrées analogiques	Entrées analogiques (<i>voir page 252</i>)
10	Interrupteur Run/Stop	Interrupteur Run/Stop (<i>voir page 69</i>)
11	Bornier débrochable des entrées	Règles relatives au bornier à vis débrochable (<i>voir page 109</i>)
12	Connecteur d'extension d'E/S	–
13	Emplacement de la cartouche	–
14	Capot de protection (emplacement de la carte SD, interrupteur Run/Stop et port de programmation USB mini-B)	–
15	Crochet de verrouillage	–
16	Cache amovible pour entrées analogiques	–
17	Logement de la pile	Installation et remplacement de la pile (<i>voir page 55</i>)

Voyants d'état

L'illustration suivante montre les voyants d'état :



Le tableau suivant décrit les voyants d'état :

Libellé	Type de fonction	Couleur	Etat	Description		
				Etats du contrôleur ⁽¹⁾	Communication sur le port PRG	Exécution de l'application
PWR	Alimentation	Vert	Allumé	Indique que l'équipement est sous tension.		
			Eteint	Indique que l'équipement est hors tension.		
RUN	Etat de la machine	Vert	Allumé	Indique que le contrôleur exécute une application valide.		
			Clignotant	Indique qu'une application valide du contrôleur s'est arrêtée.		
			Eteint	Indique que le contrôleur n'est pas programmé..		
ERR	Erreur	Rouge	Allumé*	EXCEPTION	Restreint	NON
			Clignotement (avec voyant d'état RUN éteint)	INTERNAL ERROR	Restreint	NON
			Clignotement lent	Erreur mineure détectée ⁽²⁾	Oui	Dépend du voyant d'état RUN.
			1 clignotement simple	Aucune application	Oui	Oui
SD	Accès carte SD <i>(voir page 72)</i>	Vert	Allumé	Indique un accès en cours à la carte SD.		
			Clignotant	Indique qu'une erreur a été détectée pendant l'utilisation de la carte SD.		
			Eteint	Indique qu'aucun accès n'est en cours (inactif) ou qu'aucune carte n'est présente.		
BAT	Pile <i>(voir page 54)</i>	Rouge	Allumé	Indique que la pile doit être remplacée.		
			Clignotant	Indique que la charge de la batterie est faible.		
			Eteint	Indique que la batterie est OK.		
SL	Ligne série 1 <i>(voir page 383)</i>	Vert	Allumé	Indique l'état de la ligne série 1..		
			Clignotant	Signale une activité sur la ligne série 1..		
			Eteint	Indique l'absence de communication série.		

* Le voyant ERR s'allume également pendant l'initialisation..

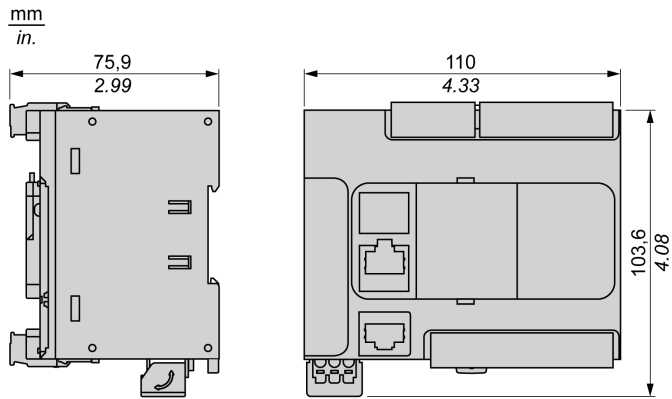
NOTE : Pour plus d'informations sur les voyants intégrés dans le connecteur Ethernet, consultez la section Voyants d'état Ethernet *(voir page 382)*.

(1) Pour plus d'informations sur l'état du contrôleur, consultez le document M221 Logic Controller - Guide de programmation *(voir Modicon M221, Contrôleur logique, Guide de programmation)*.

(2) Le contrôleur a détecté une erreur mais il reste à l'état RUNNING. Le voyant ERR du contrôleur clignote. Pour plus d'informations, consultez le document M221 Logic Controller - Guide de programmation.

Dimensions

La figure suivante indique les dimensions externes des contrôleurs logiques :



Chapitre 16

TM221C40R

Présentation du TM221C40R

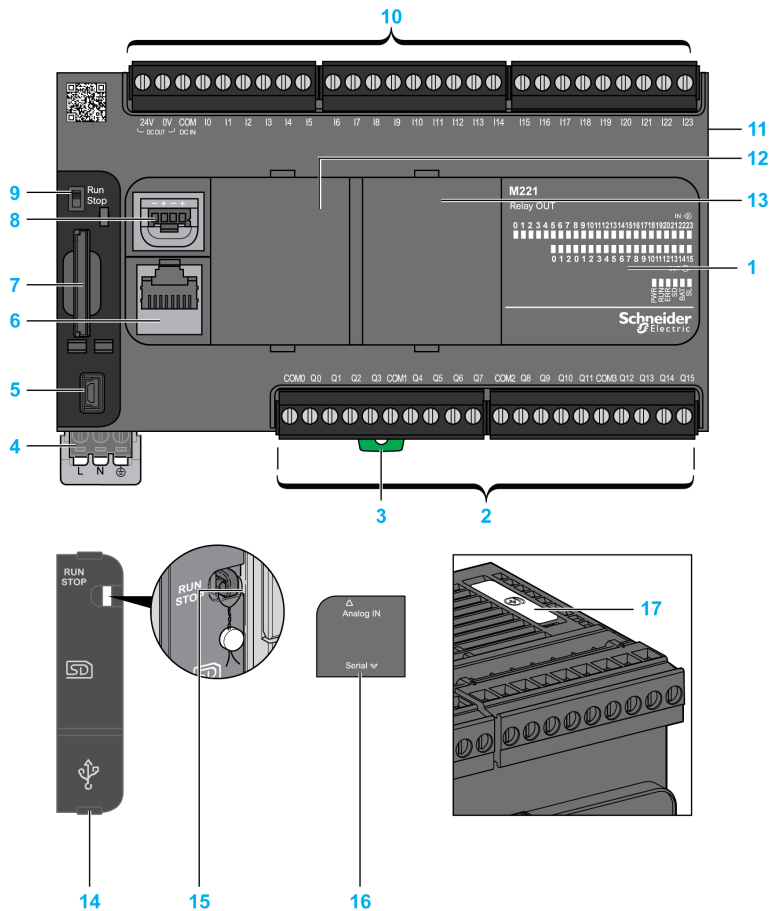
Présentation

Les fonctionnalités suivantes sont intégrées aux contrôleurs logiques TM221C40R :

- 24 entrées numériques
 - 4 entrées rapides (HSC)
 - 20 entrées normales
- 16 sorties numériques
 - 16 sorties relais
- 2 entrées analogiques
- Ports de communication
 - 1 port de ligne série
 - 1 port de programmation USB mini-B

Description

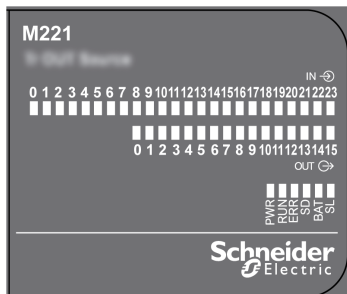
La figure suivante montre les différents composants des contrôleurs logiques :



N°	Description	Référence
1	Voyants d'état	–
2	Bornier de sorties débroschable	Règles relatives aux borniers à vis débroschables (<i>voir page 109</i>)
3	Système de verrouillage encliquetable pour rail oméga (DIN) de 35 mm (1,38 in.)	Rail DIN (<i>voir page 96</i>)
4	Alimentation 100 à 240 VCA	Alimentation (<i>voir page 120</i>)
5	Port de programmation USB / Pour le raccordement des bornes à un ordinateur de programmation (SoMachine Basic)	Port de programmation USB mini-B (<i>voir page 378</i>)
6	Port de ligne série 1 / connecteur RJ45 (RS-232 ou RS-485)	Ligne série 1 (<i>voir page 383</i>)
7	Emplacement de la carte SD	Emplacement de la carte SD (<i>voir page 72</i>)
8	2 entrées analogiques	Entrées analogiques (<i>voir page 252</i>)
9	Interrupteur Run/Stop	Interrupteur Run/Stop (<i>voir page 69</i>)
10	Bornier débroschable d'entrée et alimentation intégrée utilisés pour la connexion des capteurs aux entrées. ⁽¹⁾	Règles relatives au bornier à vis débroschable (<i>voir page 109</i>)
11	Connecteur d'extension d'E/S	–
12	Emplacement de la cartouche 1	–
13	Emplacement de la cartouche 2	–
14	Capot de protection (emplacement de la carte SD, interrupteur Run/Stop et port de programmation USB mini-B)	–
15	Crochet de verrouillage	–
16	Cache amovible pour entrées analogiques	–
17	Logement de la pile	Installation et remplacement de la pile (<i>voir page 55</i>)
<p>⁽¹⁾ Caractéristiques de l'alimentation intégrée :</p> <ul style="list-style-type: none"> ● Tension : 24 V -15 % à +10 % isolée ● I_{max} : 250 mA ● Pas de protection ni détection de surcharge <p>Consultez Voies d'E/S intégrées (<i>voir page 221</i>).</p>		

Voyants d'état

L'illustration suivante montre les voyants d'état :



Le tableau suivant décrit les voyants d'état :

Libellé	Type de fonction	Couleur	Etat	Description		
				Etats du contrôleur ⁽¹⁾	Communication sur le port PRG	Exécution de l'application
PWR	Alimentation	Vert	Allumé	Indique que l'équipement est sous tension.		
			Eteint	Indique que l'équipement est hors tension.		
RUN	Etat de la machine	Vert	Allumé	Indique que le contrôleur exécute une application valide.		
			Clignotant	Indique qu'une application valide du contrôleur s'est arrêtée.		
			Eteint	Indique que le contrôleur n'est pas programmé..		
ERR	Erreur	Rouge	Allumé*	EXCEPTION	Restreint	NON
			Clignotement (avec voyant d'état RUN éteint)	INTERNAL ERROR	Restreint	NON
			Clignotement lent	Erreur mineure détectée ⁽²⁾	Oui	Dépend du voyant d'état RUN.
			1 clignotement simple	Aucune application	Oui	Oui

* Le voyant ERR s'allume également pendant l'initialisation..

NOTE : Pour plus d'informations sur les voyants intégrés dans le connecteur Ethernet, consultez la section Voyants d'état Ethernet ([voir page 382](#)).

(1) Pour plus d'informations sur l'état du contrôleur, consultez le document M221 Logic Controller - Guide de programmation ([voir Modicon M221, Contrôleur logique, Guide de programmation](#)).

(2) Le contrôleur a détecté une erreur mais il reste à l'état RUNNING. Le voyant ERR du contrôleur clignote. Pour plus d'informations, consultez le document M221 Logic Controller - Guide de programmation.

Libellé	Type de fonction	Couleur	Etat	Description		
				Etats du contrôleur ⁽¹⁾	Communication sur le port PRG	Exécution de l'application
SD	Accès carte SD <i>(voir page 72)</i>	Vert	Allumé	Indique un accès en cours à la carte SD.		
			Clignotant	Indique qu'une erreur a été détectée pendant l'utilisation de la carte SD.		
			Eteint	Indique qu'aucun accès n'est en cours (inactif) ou qu'aucune carte n'est présente.		
BAT	Pile <i>(voir page 54)</i>	Rouge	Allumé	Indique que la pile doit être remplacée.		
			Clignotant	Indique que la charge de la batterie est faible.		
			Eteint	Indique que la batterie est OK.		
SL	Ligne série 1 <i>(voir page 383)</i>	Vert	Allumé	Indique l'état de la ligne série 1..		
			Clignotant	Signale une activité sur la ligne série 1..		
			Eteint	Indique l'absence de communication série.		

* Le voyant ERR s'allume également pendant l'initialisation..

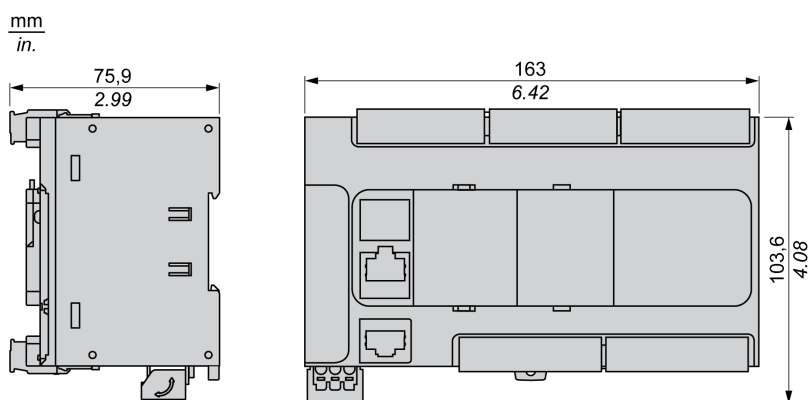
NOTE : Pour plus d'informations sur les voyants intégrés dans le connecteur Ethernet, consultez la section Voyants d'état Ethernet *(voir page 382)*.

(1) Pour plus d'informations sur l'état du contrôleur, consultez le document M221 Logic Controller - Guide de programmation *(voir Modicon M221, Contrôleur logique, Guide de programmation)*.

(2) Le contrôleur a détecté une erreur mais il reste à l'état RUNNING. Le voyant ERR du contrôleur clignote. Pour plus d'informations, consultez le document M221 Logic Controller - Guide de programmation.

Dimensions

La figure suivante indique les dimensions externes des contrôleurs logiques :



Chapitre 17

TM221CE40R

Présentation du TM221CE40R

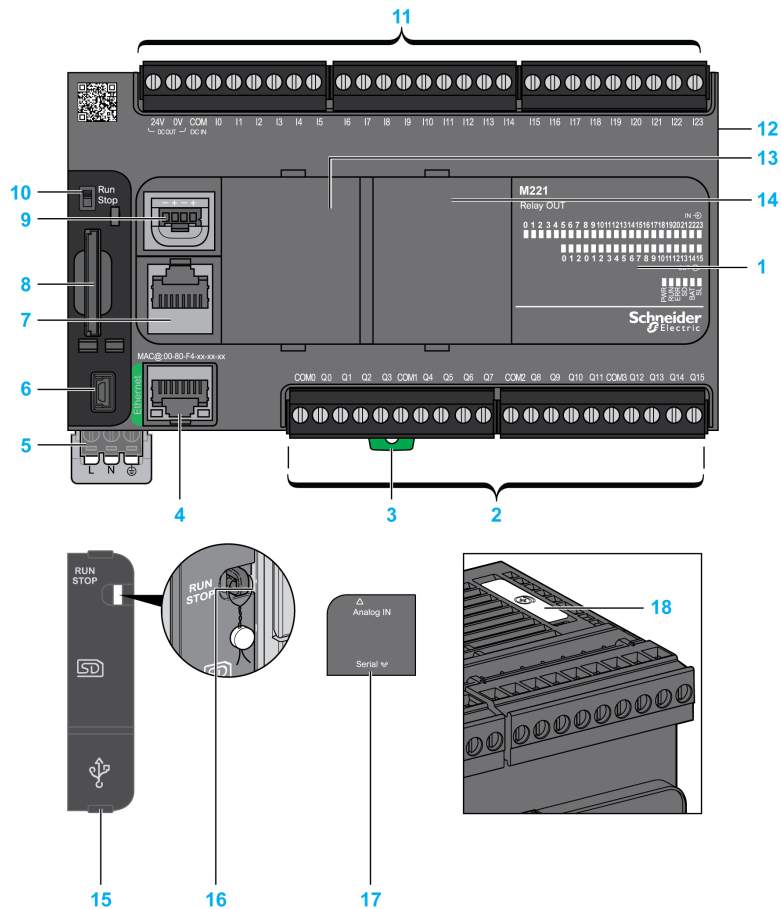
Présentation

Les fonctionnalités suivantes sont intégrées aux contrôleurs logiques TM221CE40R :

- 24 entrées numériques
 - 4 entrées rapides (HSC)
 - 20 entrées normales
- 16 sorties numériques
 - 16 sorties relais
- 2 entrées analogiques
- Ports de communication
 - 1 port de ligne série
 - 1 port de programmation USB mini B
 - 1 port Ethernet

Description

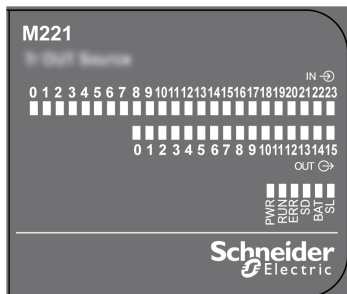
La figure suivante montre les différents composants des contrôleurs logiques :



N°	Description	Référence
1	Voyants d'état	–
2	Bornier de sorties débrochable	Règles relatives aux borniers à vis débrochables (<i>voir page 109</i>)
3	Système de verrouillage encliquetable pour rail oméga (DIN) de 35 mm (1,38 in.)	Rail DIN (<i>voir page 96</i>)
4	Port Ethernet / connecteur RJ45	Port Ethernet (<i>voir page 380</i>)
5	Alimentation 100 à 240 VCA	Alimentation (<i>voir page 120</i>)
6	Port de programmation USB mini-B / Pour le raccordement des bornes à un ordinateur de programmation (SoMachine Basic)	Port de programmation USB mini-B (<i>voir page 378</i>)
7	Port de ligne série 1 / connecteur RJ45 (RS-232 ou RS-485)	Ligne série 1 (<i>voir page 383</i>)
8	Emplacement de la carte SD	Emplacement de la carte SD (<i>voir page 72</i>)
9	2 entrées analogiques	Entrées analogiques (<i>voir page 252</i>)
10	Interrupteur Run/Stop	Interrupteur Run/Stop (<i>voir page 69</i>)
11	Bornier débrochable d'entrée et alimentation intégrée utilisés pour la connexion des capteurs aux entrées. ⁽¹⁾	Règles relatives au bornier à vis débrochable (<i>voir page 109</i>)
12	Connecteur d'extension d'E/S	–
13	Emplacement de la cartouche 1	–
14	Emplacement de la cartouche 2	–
15	Capot de protection (emplacement de la carte SD, interrupteur Run/Stop et port de programmation USB mini-B)	–
16	Crochet de verrouillage	–
17	Cache amovible pour entrées analogiques	–
18	Logement de la pile	Installation et remplacement de la pile (<i>voir page 55</i>)
<p>⁽¹⁾ Caractéristiques de l'alimentation intégrée :</p> <ul style="list-style-type: none"> ● Tension : 24 V -15 % à +10 % isolée ● I_{max} : 250 mA ● Pas de protection ni détection de surcharge <p>Consultez Voies d'E/S intégrées (<i>voir page 221</i>).</p>		

Voyants d'état

L'illustration suivante montre les voyants d'état :



Le tableau suivant décrit les voyants d'état :

Libellé	Type de fonction	Couleur	Etat	Description		
				Etats du contrôleur ⁽¹⁾	Communication sur le port PRG	Exécution de l'application
PWR	Alimentation	Vert	Allumé	Indique que l'équipement est sous tension.		
			Eteint	Indique que l'équipement est hors tension.		
RUN	Etat de la machine	Vert	Allumé	Indique que le contrôleur exécute une application valide.		
			Clignotant	Indique qu'une application valide du contrôleur s'est arrêtée.		
			Eteint	Indique que le contrôleur n'est pas programmé..		
ERR	Erreur	Rouge	Allumé*	EXCEPTION	Restreint	NON
			Clignotement (avec voyant d'état RUN éteint)	INTERNAL ERROR	Restreint	NON
			Clignotement lent	Erreur mineure détectée ⁽²⁾	Oui	Dépend du voyant d'état RUN.
			1 clignotement simple	Aucune application	Oui	Oui

* Le voyant ERR s'allume également pendant l'initialisation..

NOTE : Pour plus d'informations sur les voyants intégrés dans le connecteur Ethernet, consultez la section Voyants d'état Ethernet ([voir page 382](#)).

(1) Pour plus d'informations sur l'état du contrôleur, consultez le document M221 Logic Controller - Guide de programmation ([voir Modicon M221, Contrôleur logique, Guide de programmation](#)).

(2) Le contrôleur a détecté une erreur mais il reste à l'état RUNNING. Le voyant ERR du contrôleur clignote. Pour plus d'informations, consultez le document M221 Logic Controller - Guide de programmation.

Libellé	Type de fonction	Couleur	Etat	Description		
				Etats du contrôleur ⁽¹⁾	Communication sur le port PRG	Exécution de l'application
SD	Accès carte SD <i>(voir page 72)</i>	Vert	Allumé	Indique un accès en cours à la carte SD.		
			Clignotant	Indique qu'une erreur a été détectée pendant l'utilisation de la carte SD.		
			Eteint	Indique qu'aucun accès n'est en cours (inactif) ou qu'aucune carte n'est présente.		
BAT	Pile <i>(voir page 54)</i>	Rouge	Allumé	Indique que la pile doit être remplacée.		
			Clignotant	Indique que la charge de la batterie est faible.		
			Eteint	Indique que la batterie est OK.		
SL	Ligne série 1 <i>(voir page 383)</i>	Vert	Allumé	Indique l'état de la ligne série 1..		
			Clignotant	Signale une activité sur la ligne série 1..		
			Eteint	Indique l'absence de communication série.		

* Le voyant ERR s'allume également pendant l'initialisation..

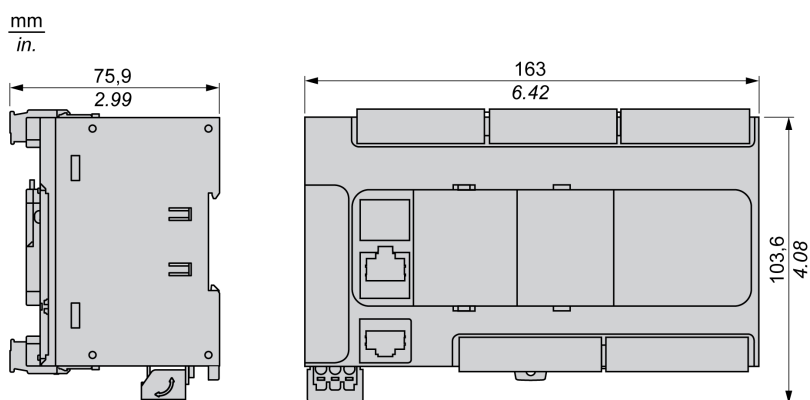
NOTE : Pour plus d'informations sur les voyants intégrés dans le connecteur Ethernet, consultez la section Voyants d'état Ethernet *(voir page 382)*.

(1) Pour plus d'informations sur l'état du contrôleur, consultez le document M221 Logic Controller - Guide de programmation *(voir Modicon M221, Contrôleur logique, Guide de programmation)*.

(2) Le contrôleur a détecté une erreur mais il reste à l'état RUNNING. Le voyant ERR du contrôleur clignote. Pour plus d'informations, consultez le document M221 Logic Controller - Guide de programmation.

Dimensions

La figure suivante indique les dimensions externes des contrôleurs logiques :



Chapitre 18

TM221C40T

Présentation du TM221C40T

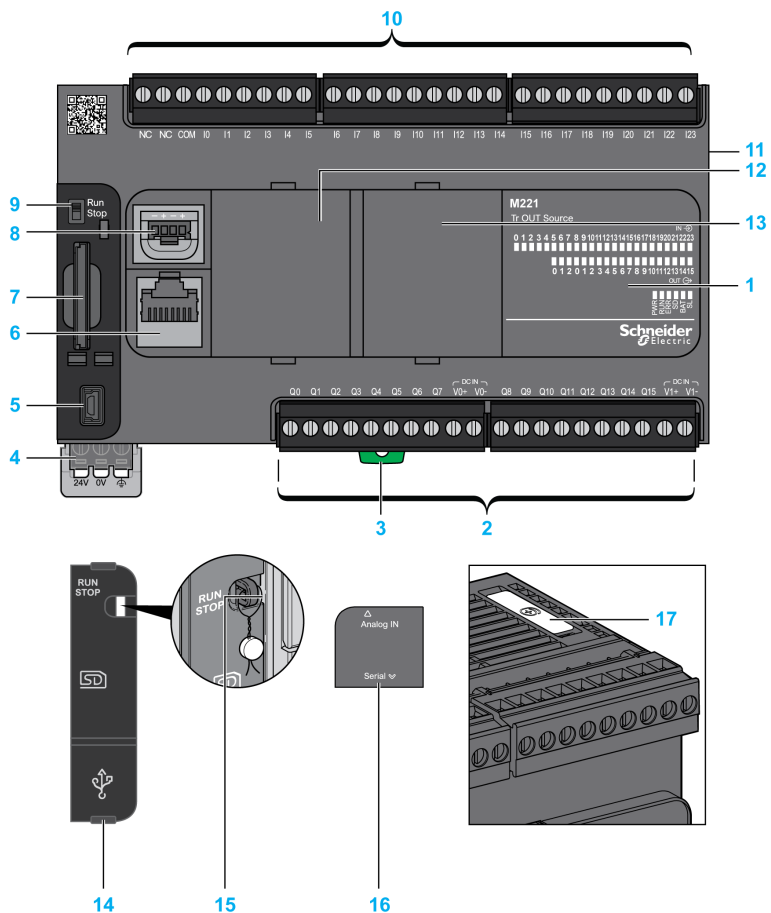
Présentation

Les fonctionnalités suivantes sont intégrées au contrôleur logique TM221C40T :

- 24 entrées numériques
 - 4 entrées rapides (HSC)
 - 20 entrées normales
- 16 sorties numériques
 - 2 sorties transistor rapides à logique positive
 - 14 sorties transistor normales à logique positive
- 2 entrées analogiques
- Ports de communication
 - 1 port de ligne série
 - 1 port de programmation USB mini-B

Description

La figure suivante montre les différents composants des contrôleurs logiques :

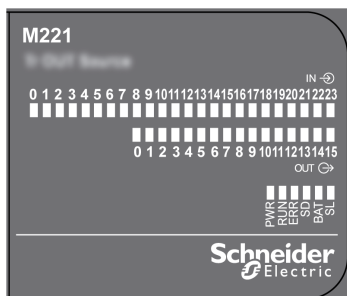


N°	Description	Référence
1	Voyants d'état	–
2	Bornier de sorties débrochable	Règles relatives aux borniers à vis débrochables (voir page 109)
3	Système de verrouillage encliquetable pour rail oméga (DIN) de 35 mm (1,38 in.)	Rail DIN (voir page 96)
4	Alimentation 24 VCC	Alimentation (voir page 114)

N°	Description	Référence
5	Port de programmation USB / Pour le raccordement des bornes à un ordinateur de programmation (SoMachine Basic)	Port de programmation USB mini-B <i>(voir page 378)</i>
6	Port de ligne série 1 / connecteur RJ45 (RS-232 ou RS-485)	Ligne série 1 <i>(voir page 383)</i>
7	Emplacement de la carte SD	Emplacement de la carte SD <i>(voir page 72)</i>
8	2 entrées analogiques	Entrées analogiques <i>(voir page 252)</i>
9	Interrupteur Run/Stop	Interrupteur Run/Stop <i>(voir page 69)</i>
10	Bornier débrochable des entrées	Règles relatives au bornier à vis débrochable <i>(voir page 109)</i>
11	Connecteur d'extension d'E/S	–
12	Emplacement de la cartouche 1	–
13	Emplacement de la cartouche 2	–
14	Capot de protection (emplacement de la carte SD, interrupteur Run/Stop et port de programmation USB mini-B)	–
15	Crochet de verrouillage	–
16	Cache amovible pour entrées analogiques	–
17	Logement de la pile	Installation et remplacement de la pile <i>(voir page 55)</i>

Voyants d'état

L'illustration suivante montre les voyants d'état :



Le tableau suivant décrit les voyants d'état :

Libellé	Type de fonction	Couleur	Etat	Description		
				Etats du contrôleur ⁽¹⁾	Communication sur le port PRG	Exécution de l'application
PWR	Alimentation	Vert	Allumé	Indique que l'équipement est sous tension.		
			Eteint	Indique que l'équipement est hors tension.		
RUN	Etat de la machine	Vert	Allumé	Indique que le contrôleur exécute une application valide.		
			Clignotant	Indique qu'une application valide du contrôleur s'est arrêtée.		
			Eteint	Indique que le contrôleur n'est pas programmé..		
ERR	Erreur	Rouge	Allumé*	EXCEPTION	Restreint	NON
			Clignotement (avec voyant d'état RUN éteint)	INTERNAL ERROR	Restreint	NON
			Clignotement lent	Erreur mineure détectée ⁽²⁾	Oui	Dépend du voyant d'état RUN.
			1 clignotement simple	Aucune application	Oui	Oui

* Le voyant ERR s'allume également pendant l'initialisation..

NOTE : Pour plus d'informations sur les voyants intégrés dans le connecteur Ethernet, consultez la section Voyants d'état Ethernet ([voir page 382](#)).

(1) Pour plus d'informations sur l'état du contrôleur, consultez le document M221 Logic Controller - Guide de programmation ([voir Modicon M221, Contrôleur logique, Guide de programmation](#)).

(2) Le contrôleur a détecté une erreur mais il reste à l'état RUNNING. Le voyant ERR du contrôleur clignote. Pour plus d'informations, consultez le document M221 Logic Controller - Guide de programmation.

Libellé	Type de fonction	Couleur	Etat	Description		
				Etats du contrôleur ⁽¹⁾	Communication sur le port PRG	Exécution de l'application
SD	Accès carte SD <i>(voir page 72)</i>	Vert	Allumé	Indique un accès en cours à la carte SD.		
			Clignotant	Indique qu'une erreur a été détectée pendant l'utilisation de la carte SD.		
			Eteint	Indique qu'aucun accès n'est en cours (inactif) ou qu'aucune carte n'est présente.		
BAT	Pile <i>(voir page 54)</i>	Rouge	Allumé	Indique que la pile doit être remplacée.		
			Clignotant	Indique que la charge de la batterie est faible.		
			Eteint	Indique que la batterie est OK.		
SL	Ligne série 1 <i>(voir page 383)</i>	Vert	Allumé	Indique l'état de la ligne série 1..		
			Clignotant	Signale une activité sur la ligne série 1..		
			Eteint	Indique l'absence de communication série.		

* Le voyant ERR s'allume également pendant l'initialisation..

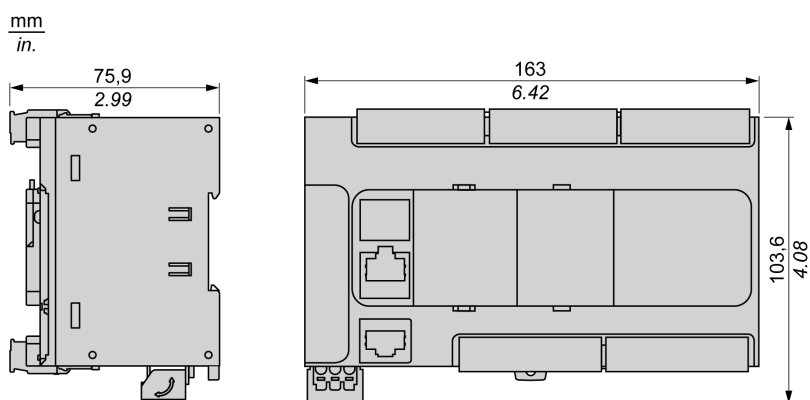
NOTE : Pour plus d'informations sur les voyants intégrés dans le connecteur Ethernet, consultez la section Voyants d'état Ethernet *(voir page 382)*.

(1) Pour plus d'informations sur l'état du contrôleur, consultez le document M221 Logic Controller - Guide de programmation *(voir Modicon M221, Contrôleur logique, Guide de programmation)*.

(2) Le contrôleur a détecté une erreur mais il reste à l'état RUNNING. Le voyant ERR du contrôleur clignote. Pour plus d'informations, consultez le document M221 Logic Controller - Guide de programmation.

Dimensions

La figure suivante indique les dimensions externes des contrôleurs logiques :



Chapitre 19

TM221CE40T

Présentation du TM221CE40T

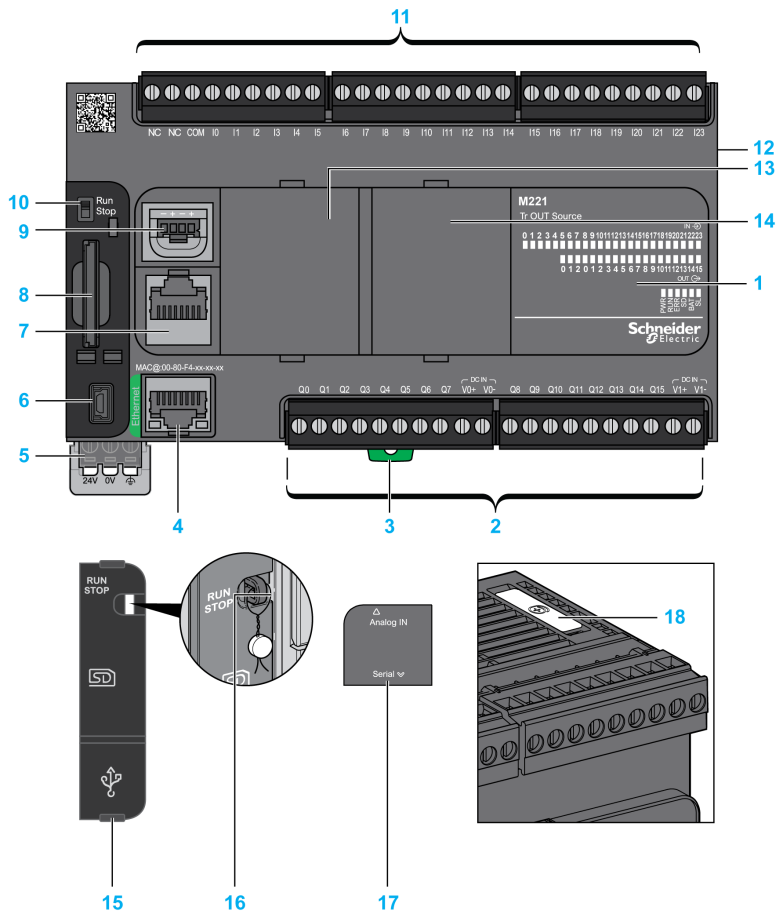
Présentation

Les fonctionnalités suivantes sont intégrées aux contrôleurs logiques TM221CE40T :

- 24 entrées numériques
 - 4 entrées rapides (HSC)
 - 20 entrées normales
- 16 sorties numériques
 - 2 sorties transistor rapides à logique positive
 - 14 sorties transistor normales à logique positive
- 2 entrées analogiques
- Ports de communication
 - 1 port de ligne série
 - 1 port de programmation USB mini B
 - 1 port Ethernet

Description

La figure suivante montre les différents composants des contrôleurs logiques :

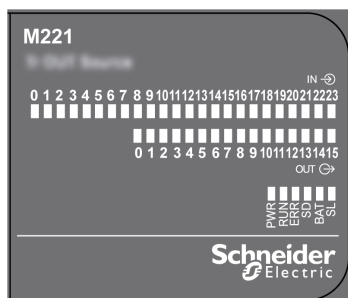


N°	Description	Référence
1	Voyants d'état	–
2	Bornier de sorties débrochable	Règles relatives aux borniers à vis débrochables (voir page 109)
3	Système de verrouillage encliquetable pour rail oméga (DIN) de 35 mm (1,38 in.)	Rail DIN (voir page 96)
4	Port Ethernet / connecteur RJ45	Port Ethernet (voir page 380)
5	Alimentation 24 VCC	Alimentation (voir page 114)

N°	Description	Référence
6	Port de programmation USB mini-B / Pour le raccordement des bornes à un ordinateur de programmation (SoMachine Basic)	Port de programmation USB mini-B (voir page 378)
7	Port de ligne série 1 / connecteur RJ45 (RS-232 ou RS-485)	Ligne série 1 (voir page 383)
8	Emplacement de la carte SD	Emplacement de la carte SD (voir page 72)
9	2 entrées analogiques	Entrées analogiques (voir page 252)
10	Interrupteur Run/Stop	Interrupteur Run/Stop (voir page 69)
11	Bornier débrochable des entrées	Règles relatives au bornier à vis débrochable (voir page 109)
12	Connecteur d'extension d'E/S	–
13	Emplacement de la cartouche 1	–
14	Emplacement de la cartouche 2	–
15	Capot de protection (emplacement de la carte SD, interrupteur Run/Stop et port de programmation USB mini-B)	–
16	Crochet de verrouillage	–
17	Cache amovible pour entrées analogiques	–
18	Logement de la pile	Installation et remplacement de la pile (voir page 55)

Voyants d'état

L'illustration suivante montre les voyants d'état :



Le tableau suivant décrit les voyants d'état :

Libellé	Type de fonction	Couleur	Etat	Description		
				Etats du contrôleur ⁽¹⁾	Communication sur le port PRG	Exécution de l'application
PWR	Alimentation	Vert	Allumé	Indique que l'équipement est sous tension.		
			Eteint	Indique que l'équipement est hors tension.		
RUN	Etat de la machine	Vert	Allumé	Indique que le contrôleur exécute une application valide.		
			Clignotant	Indique qu'une application valide du contrôleur s'est arrêtée.		
			Eteint	Indique que le contrôleur n'est pas programmé..		
ERR	Erreur	Rouge	Allumé*	EXCEPTION	Restreint	NON
			Clignotement (avec voyant d'état RUN éteint)	INTERNAL ERROR	Restreint	NON
			Clignotement lent	Erreur mineure détectée ⁽²⁾	Oui	Dépend du voyant d'état RUN.
			1 clignotement simple	Aucune application	Oui	Oui
SD	Accès carte SD <i>(voir page 72)</i>	Vert	Allumé	Indique un accès en cours à la carte SD.		
			Clignotant	Indique qu'une erreur a été détectée pendant l'utilisation de la carte SD.		
			Eteint	Indique qu'aucun accès n'est en cours (inactif) ou qu'aucune carte n'est présente.		
BAT	Pile <i>(voir page 54)</i>	Rouge	Allumé	Indique que la pile doit être remplacée.		
			Clignotant	Indique que la charge de la batterie est faible.		
			Eteint	Indique que la batterie est OK.		
SL	Ligne série 1 <i>(voir page 383)</i>	Vert	Allumé	Indique l'état de la ligne série 1..		
			Clignotant	Signale une activité sur la ligne série 1..		
			Eteint	Indique l'absence de communication série.		

* Le voyant ERR s'allume également pendant l'initialisation..

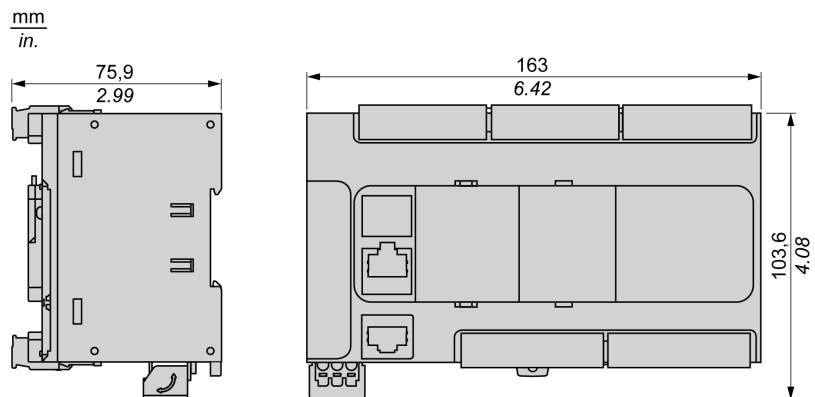
NOTE : Pour plus d'informations sur les voyants intégrés dans le connecteur Ethernet, consultez la section Voyants d'état Ethernet *(voir page 382)*.

(1) Pour plus d'informations sur l'état du contrôleur, consultez le document M221 Logic Controller - Guide de programmation *(voir Modicon M221, Contrôleur logique, Guide de programmation)*.

(2) Le contrôleur a détecté une erreur mais il reste à l'état RUNNING. Le voyant ERR du contrôleur clignote. Pour plus d'informations, consultez le document M221 Logic Controller - Guide de programmation.

Dimensions

La figure suivante indique les dimensions externes des contrôleurs logiques :



Chapitre 20

TM221C40U

Présentation du TM221C40U

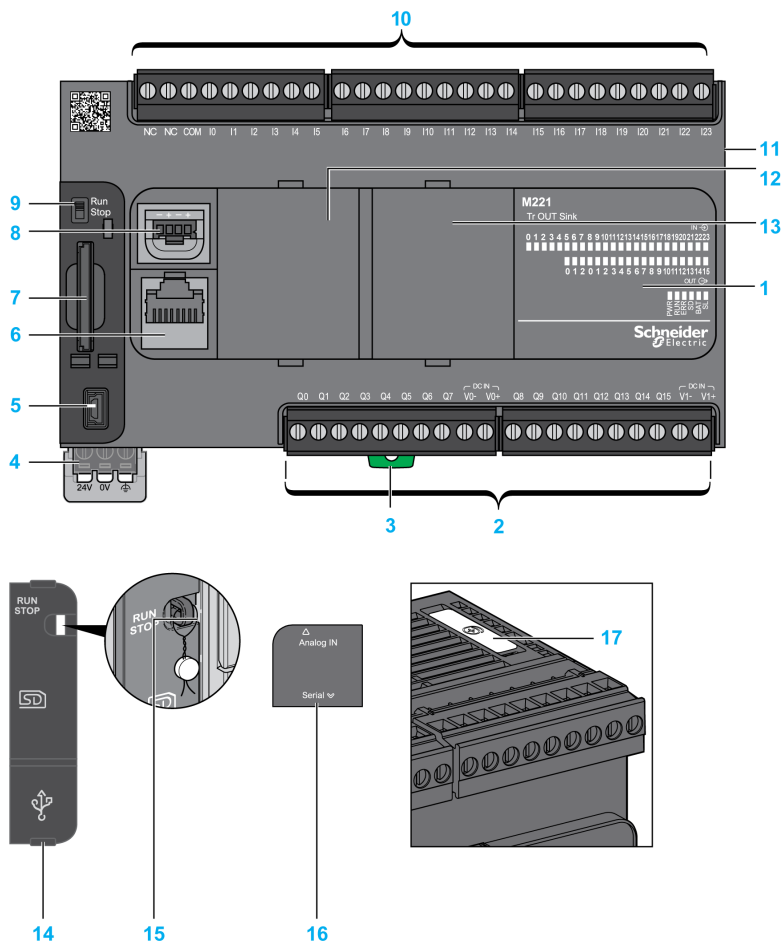
Présentation

Les fonctionnalités suivantes sont intégrées au contrôleur logique TM221C40U :

- 24 entrées numériques
 - 4 entrées rapides (HSC)
 - 20 entrées normales
- 16 sorties numériques
 - 4 sorties transistor rapides à logique négative
 - 12 sorties transistor normales à logique négative
- 2 entrées analogiques
- Ports de communication
 - 1 port de type ligne série
 - 1 port de programmation USB mini-B

Description

La figure suivante montre les différents composants des contrôleurs logiques :

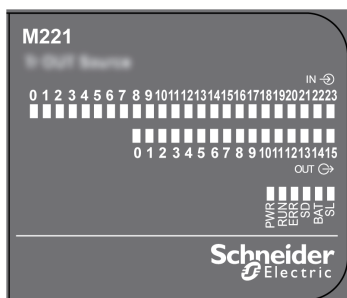


N°	Description	Référence
1	Voyants d'état	–
2	Bornier de sorties débrochable	Règles relatives aux borniers à vis débrochantes (voir page 109)
3	Système de verrouillage encliquetable pour rail oméga (DIN) de 35 mm (1,38 in.)	Rail DIN (voir page 96)
4	Alimentation 24 VCC	Alimentation (voir page 114)

N°	Description	Référence
5	Port de programmation USB / Pour le raccordement des bornes à un ordinateur de programmation (SoMachine Basic)	Port de programmation USB mini-B (voir page 378)
6	Port de ligne série 1 / connecteur RJ45 (RS-232 ou RS-485)	Ligne série 1 (voir page 383)
7	Emplacement de la carte SD	Emplacement de la carte SD (voir page 72)
8	2 entrées analogiques	Entrées analogiques (voir page 252)
9	Interrupteur Run/Stop	Interrupteur Run/Stop (voir page 69)
10	Bornier débrochable des entrées	Règles relatives au bornier à vis débrochable (voir page 109)
11	Connecteur d'extension d'E/S	–
12	Emplacement de la cartouche 1	–
13	Emplacement de la cartouche 2	–
14	Capot de protection (emplacement de la carte SD, interrupteur Run/Stop et port de programmation USB mini-B)	–
15	Crochet de verrouillage	–
16	Cache amovible pour entrées analogiques	–
17	Logement de la pile	Installation et remplacement de la pile (voir page 55)

Voyants d'état

L'illustration suivante montre les voyants d'état :



Le tableau suivant décrit les voyants d'état :

Libellé	Type de fonction	Couleur	Etat	Description		
				Etats du contrôleur ⁽¹⁾	Communication sur le port PRG	Exécution de l'application
PWR	Alimentation	Vert	Allumé	Indique que l'équipement est sous tension.		
			Eteint	Indique que l'équipement est hors tension.		
RUN	Etat de la machine	Vert	Allumé	Indique que le contrôleur exécute une application valide.		
			Clignotant	Indique qu'une application valide du contrôleur s'est arrêtée.		
			Eteint	Indique que le contrôleur n'est pas programmé..		
ERR	Erreur	Rouge	Allumé*	EXCEPTION	Restreint	NON
			Clignotement (avec voyant d'état RUN éteint)	INTERNAL ERROR	Restreint	NON
			Clignotement lent	Erreur mineure détectée ⁽²⁾	Oui	Dépend du voyant d'état RUN.
			1 clignotement simple	Aucune application	Oui	Oui
SD	Accès carte SD <i>(voir page 72)</i>	Vert	Allumé	Indique un accès en cours à la carte SD.		
			Clignotant	Indique qu'une erreur a été détectée pendant l'utilisation de la carte SD.		
			Eteint	Indique qu'aucun accès n'est en cours (inactif) ou qu'aucune carte n'est présente.		
BAT	Pile <i>(voir page 54)</i>	Rouge	Allumé	Indique que la pile doit être remplacée.		
			Clignotant	Indique que la charge de la batterie est faible.		
			Eteint	Indique que la batterie est OK.		
SL	Ligne série 1 <i>(voir page 383)</i>	Vert	Allumé	Indique l'état de la ligne série 1..		
			Clignotant	Signale une activité sur la ligne série 1..		
			Eteint	Indique l'absence de communication série.		

* Le voyant ERR s'allume également pendant l'initialisation..

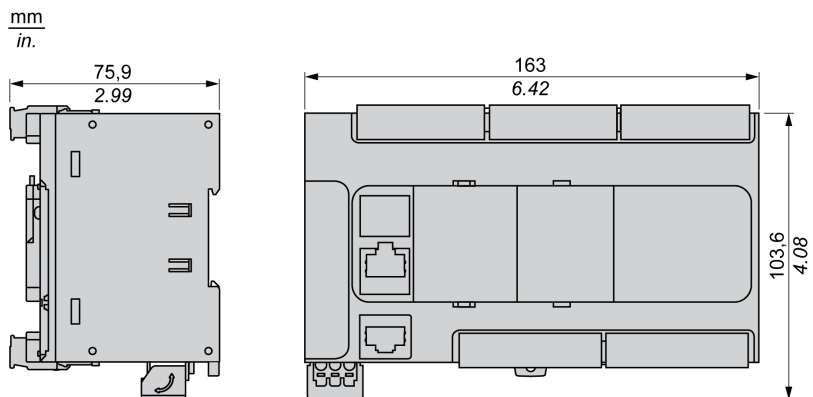
NOTE : Pour plus d'informations sur les voyants intégrés dans le connecteur Ethernet, consultez la section Voyants d'état Ethernet *(voir page 382)*.

(1) Pour plus d'informations sur l'état du contrôleur, consultez le document M221 Logic Controller - Guide de programmation *(voir Modicon M221, Contrôleur logique, Guide de programmation)*.

(2) Le contrôleur a détecté une erreur mais il reste à l'état RUNNING. Le voyant ERR du contrôleur clignote. Pour plus d'informations, consultez le document M221 Logic Controller - Guide de programmation.

Dimensions

La figure suivante indique les dimensions externes des contrôleurs logiques :



Chapitre 21

TM221CE40U

Présentation du TM221CE40U

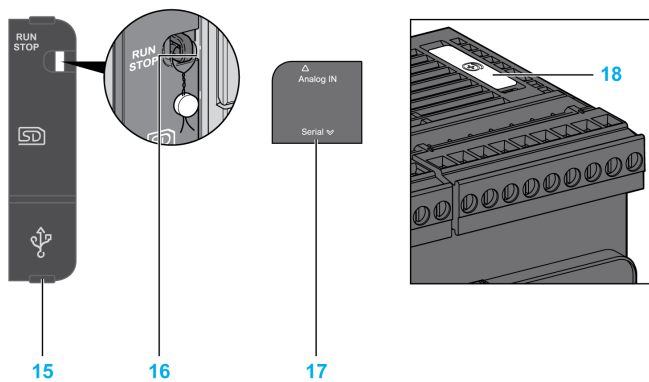
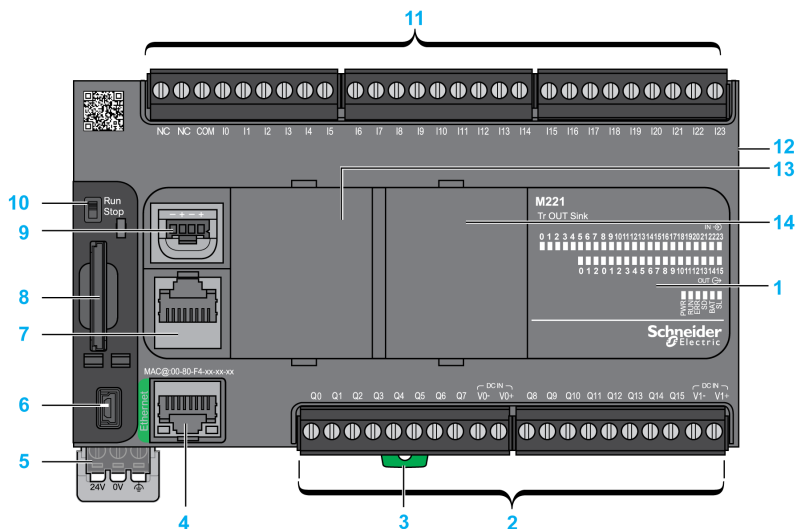
Présentation

Les fonctionnalités suivantes sont intégrées au contrôleur logique TM221CE40U :

- 24 entrées numériques
 - 4 entrées rapides (HSC)
 - 20 entrées normales
- 16 sorties numériques
 - 4 sorties transistor rapides à logique négative
 - 12 sorties transistor normales à logique négative
- 2 entrées analogiques
- Ports de communication
 - 1 port de type ligne série
 - 1 port de programmation USB mini-B
 - 1 port Ethernet

Description

La figure suivante montre les différents composants des contrôleurs logiques :

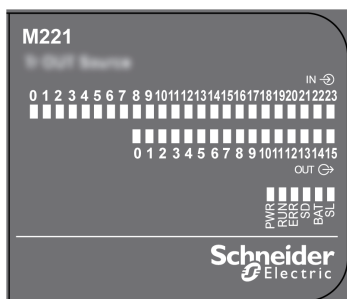


N°	Description	Référence
1	Voyants d'état	–
2	Bornier de sorties débrochable	Règles relatives aux borniers à vis débrochantes (voir page 109)
3	Système de verrouillage encliquetable pour rail oméga (DIN) de 35 mm (1,38 in.)	Rail DIN (voir page 96)
4	Port Ethernet / connecteur RJ45	Port Ethernet (voir page 380)

N°	Description	Référence
5	Alimentation 24 VCC	Alimentation (<i>voir page 114</i>)
6	Port de programmation USB mini-B / Pour le raccordement des bornes à un ordinateur de programmation (SoMachine Basic)	Port de programmation USB mini-B (<i>voir page 378</i>)
7	Port de ligne série 1 / connecteur RJ45 (RS-232 ou RS-485)	Ligne série 1 (<i>voir page 383</i>)
8	Emplacement de la carte SD	Emplacement de la carte SD (<i>voir page 72</i>)
9	2 entrées analogiques	Entrées analogiques (<i>voir page 252</i>)
10	Interrupteur Run/Stop	Interrupteur Run/Stop (<i>voir page 69</i>)
11	Bornier débrochable des entrées	Règles relatives au bornier à vis débrochable (<i>voir page 109</i>)
12	Connecteur d'extension d'E/S	–
13	Emplacement de la cartouche 1	–
14	Emplacement de la cartouche 2	–
15	Capot de protection (emplacement de la carte SD, interrupteur Run/Stop et port de programmation USB mini-B)	–
16	Crochet de verrouillage	–
17	Cache amovible pour entrées analogiques	–
18	Logement de la pile	Installation et remplacement de la pile (<i>voir page 55</i>)

Voyants d'état

L'illustration suivante montre les voyants d'état :

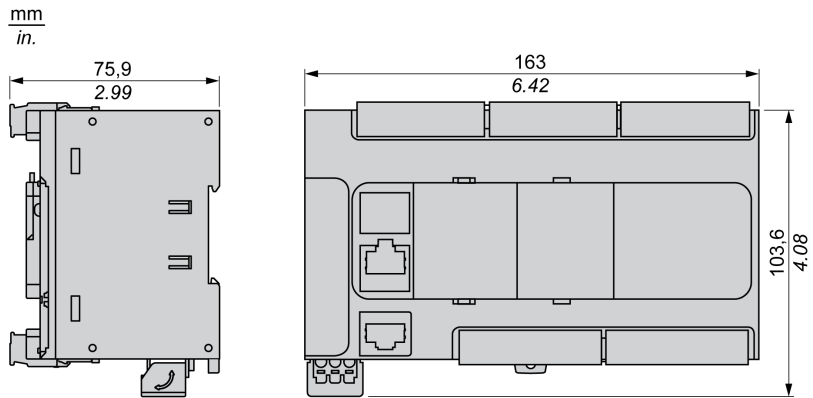


Le tableau suivant décrit les voyants d'état :

Libellé	Type de fonction	Couleur	Etat	Description		
				Etats du contrôleur ⁽¹⁾	Communication sur le port PRG	Exécution de l'application
PWR	Alimentation	Vert	Allumé	Indique que l'équipement est sous tension.		
			Eteint	Indique que l'équipement est hors tension.		
RUN	Etat de la machine	Vert	Allumé	Indique que le contrôleur exécute une application valide.		
			Clignotant	Indique qu'une application valide du contrôleur s'est arrêtée.		
			Eteint	Indique que le contrôleur n'est pas programmé..		
ERR	Erreur	Rouge	Allumé*	EXCEPTION	Restreint	NON
			Clignotement (avec voyant d'état RUN éteint)	INTERNAL ERROR	Restreint	NON
			Clignotement lent	Erreur mineure détectée ⁽²⁾	Oui	Dépend du voyant d'état RUN.
			1 clignotement simple	Aucune application	Oui	Oui
SD	Accès carte SD <i>(voir page 72)</i>	Vert	Allumé	Indique un accès en cours à la carte SD.		
			Clignotant	Indique qu'une erreur a été détectée pendant l'utilisation de la carte SD.		
			Eteint	Indique qu'aucun accès n'est en cours (inactif) ou qu'aucune carte n'est présente.		
BAT	Pile <i>(voir page 54)</i>	Rouge	Allumé	Indique que la pile doit être remplacée.		
			Clignotant	Indique que la charge de la batterie est faible.		
			Eteint	Indique que la batterie est OK.		
SL	Ligne série 1 <i>(voir page 383)</i>	Vert	Allumé	Indique l'état de la ligne série 1..		
			Clignotant	Signale une activité sur la ligne série 1..		
			Eteint	Indique l'absence de communication série.		
* Le voyant ERR s'allume également pendant l'initialisation..						
NOTE : Pour plus d'informations sur les voyants intégrés dans le connecteur Ethernet, consultez la section Voyants d'état Ethernet <i>(voir page 382)</i> .						
(1) Pour plus d'informations sur l'état du contrôleur, consultez le document M221 Logic Controller - Guide de programmation <i>(voir Modicon M221, Contrôleur logique, Guide de programmation)</i> .						
(2) Le contrôleur a détecté une erreur mais il reste à l'état RUNNING. Le voyant ERR du contrôleur clignote. Pour plus d'informations, consultez le document M221 Logic Controller - Guide de programmation.						

Dimensions

La figure suivante indique les dimensions externes des contrôleurs logiques :



Chapitre 22

Voies d'E/S intégrées

Présentation

Ce chapitre décrit les voies d'E/S intégrées.

Contenu de ce chapitre

Ce chapitre contient les sujets suivants :

Sujet	Page
Entrées numériques	222
Sorties relais	237
Sorties transistor normales et rapides	243
Entrées analogiques	252

Entrées numériques

Présentation

Le Modicon TM221C Logic Controller intègre les entrées numériques suivantes :

Référence	Nombre total d'entrées numériques	Entrées rapides pouvant servir d'entrées HSC 100 kHz	Entrées normales
TM221C16• TM221CE16•	9	4	5
TM221C24• TM221CE24•	14	4	10
TM221C40• TM221CE40•	24	4	20

Pour plus d'informations, consultez la section Gestion des entrées (*voir page 61*).

DANGER

RISQUE D'INCENDIE

- N'utilisez que les sections de fil appropriées à la capacité de courant des voies d'E/S et des alimentations.
- Pour le câblage des sorties relais (2 A), utilisez des conducteurs d'au moins 0,5 mm² (AWG 20) ayant une température nominale d'au moins 80 °C (176 °F).
- Pour les conducteurs communs du câblage des sorties relais (7 A), ou le câblage de sorties relais au-dessus de 2 A, utilisez des conducteurs d'au moins 1,0 mm² (AWG 16) avec une température nominale égale ou supérieure à 80 °C (176 °F).

Le non-respect de ces instructions provoquera la mort ou des blessures graves.

AVERTISSEMENT

FONCTIONNEMENT IMPREVU DE L'EQUIPEMENT

Ne dépassez pas les valeurs nominales indiquées dans les tableaux des caractéristiques d'environnement et électriques.

Le non-respect de ces instructions peut provoquer la mort, des blessures graves ou des dommages matériels.

Caractéristiques des entrées normales

Le tableau suivant décrit les caractéristiques des entrées normales du TM221C Logic Controller :

Caractéristique		Valeur		
		TM221C16• TM221CE16•	TM221C24• TM221CE24•	TM221C40• TM221CE40•
Nombre d'entrées normales		5 entrées (I2, I3, I4, I5 et I8)	10 entrées (I2 à I5, I8 à I13)	20 entrées (I2 à I5, I8 à I23)
Nombre de groupes de voies		1 ligne commune pour I0 à I8	1 ligne commune pour I0 à I13	1 ligne commune pour I0 à I23
Type d'entrée		Type 1 (CEI/EN 61131-2)		
Type de logique		Positive/négative		
Plage de tension d'entrée		24 VCC		
Tension d'entrée nominale		19,2 à 28,8 VCC		
Courant d'entrée nominal		7 mA		
Impédance d'entrée		3,4 kΩ		
Valeurs limites d'entrée	Tension à l'état 1	> 15 VCC (15 à 28,8 VCC)		
	Tension à l'état 0	< 5 VCC (0 à 5 VCC)		
	Courant à l'état 1	> 2,5 mA		
	Courant à l'état 0	< 1 mA		
Réduction de charge		Consultez les courbes de réduction de charge (<i>voir page 225</i>).		
Durée de mise sous tension	I2, I3, I4, I5	35 µs + valeur du filtre ¹		
	I8 à I23	100 µs + valeur du filtre ¹		
Durée de mise hors tension	I2, I3, I4, I5	35 µs + valeur du filtre ¹		
	I8 à I23	100 µs + valeur du filtre ¹		
Isolation	Entre l'entrée et la logique interne	500 VCA		
Type de connexion		Borniers à vis débouchables		
Nombre moyen d'insertions/retraits de connecteur		Plus de 100		
Câble	Type	Non blindé		
	Longueur	30 m (98 ft) max.		
¹ Pour plus d'informations, consultez la section Principe du filtre intégrateur (<i>voir page 61</i>).				

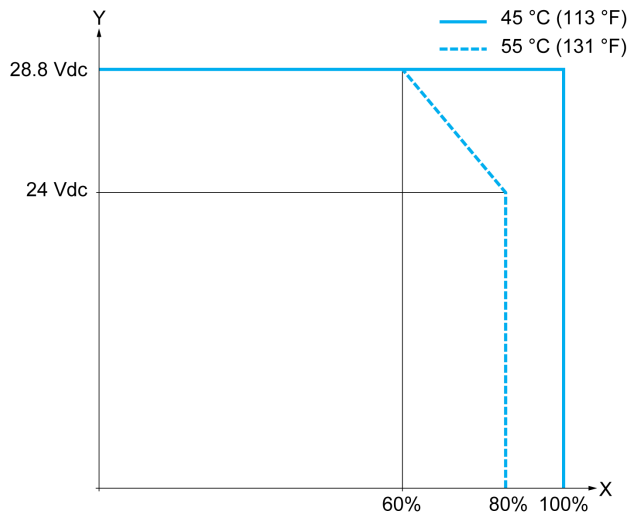
Caractéristiques des entrées rapides

Le tableau suivant décrit les caractéristiques des entrées rapides du TM221C Logic Controller :

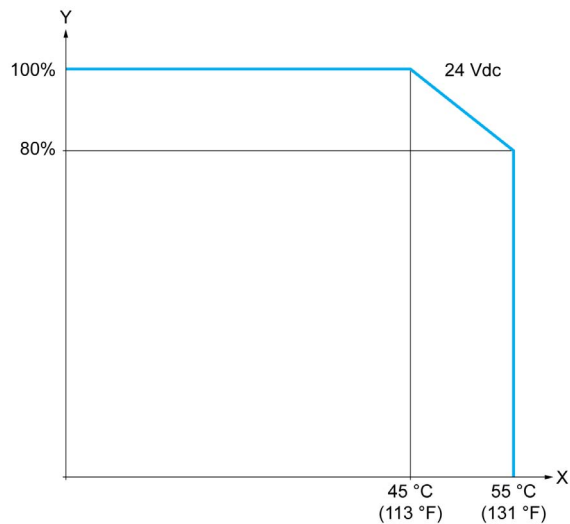
Caractéristique		Valeur
Nombre d'entrées rapides		4 entrées (I0, I1, I6, I7)
Nombre de groupes de voies		1 ligne commune
Type d'entrée		Type 1 (CEI/EN 61131-2)
Type de logique		Positive/négative
Tension d'entrée nominale		24 VCC
Plage de tension d'entrée		19,2 à 28,8 VCC
Courant d'entrée nominal		5 mA
Impédance d'entrée		4,9 kΩ
Valeurs limites d'entrée	Tension à l'état 1	> 15 VCC (15 à 28,8 VCC)
	Tension à l'état 0	< 5 VCC (0 à 5 VCC)
	Courant à l'état 1	> 2,6 mA
	Courant à l'état 0	< 0,6 mA
Réduction de charge		Consultez les courbes de réduction de charge (<i>voir page 225</i>).
Durée de mise sous tension		5 μs + valeur du filtre ¹
Durée de mise hors tension		5 μs + valeur du filtre ¹
Fréquence maximale HSC	Biphasé	100 kHz
	Monophasé	100 kHz
	Fréquencemètre	100 kHz
Mode de fonctionnement HSC pris en charge		<ul style="list-style-type: none"> ● Biphasé [Impulsion / Direction] ● Biphasé [Quadrature X1] ● Biphasé [Quadrature X2] ● Biphasé [Quadrature X4] ● Monophasé ● Fréquencemètre
Isolation	Entre l'entrée et la logique interne	500 VCA
	Entre les groupes de voies	500 VCA
Type de connexion		Bornier à vis débrochable
Nombre moyen d'insertions/retraits de connecteur		Plus de 100
Câble	Type	Blindé, y compris l'alimentation 24 VCC
	Longueur	10 m (32,8 ft) max.
¹ Pour plus d'informations, consultez la section Principe du filtre intégrateur (<i>voir page 61</i>).		

Courbes de réduction de charge (sans cartouche)

Les figures suivantes montrent les courbes de réduction de charge des entrées numériques intégrées, pour une configuration sans cartouche :



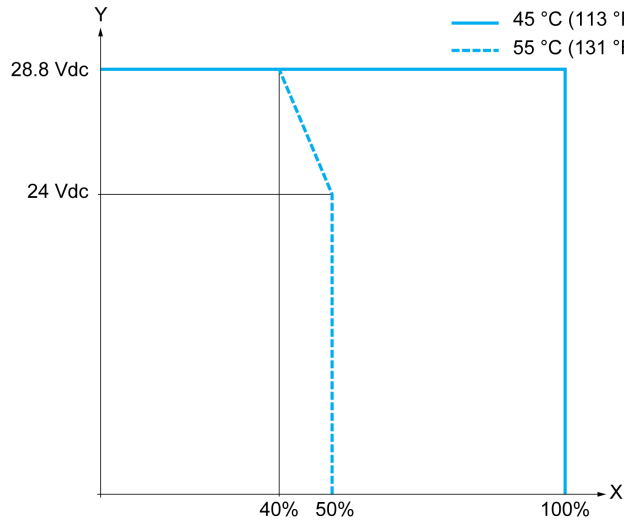
- X** Pourcentage d'entrées activées simultanément
Y Tension d'entrée



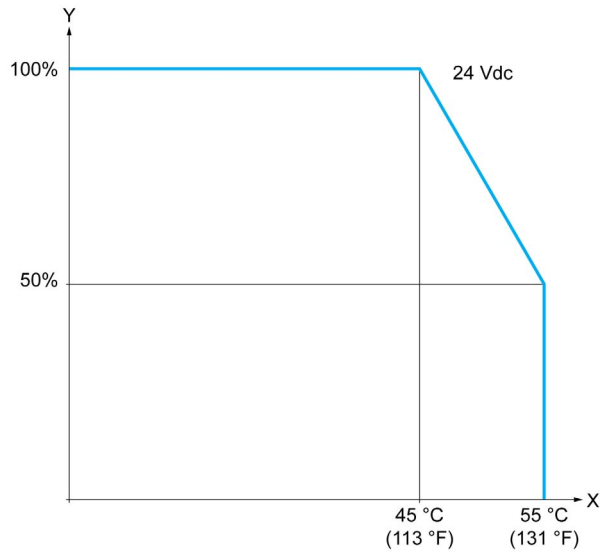
- X** Température ambiante
Y Pourcentage d'entrées activées simultanément

Courbes de réduction de charge (avec cartouche)

Les figures suivantes montrent les courbes de réduction de charge des entrées numériques intégrées, pour une configuration avec cartouche :



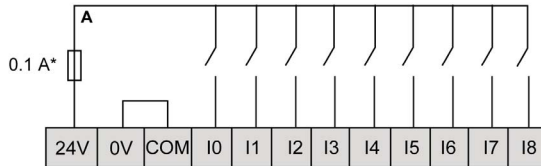
X Pourcentage d'entrées activées simultanément
Y Tension d'entrée



X Température ambiante
Y Pourcentage d'entrées activées simultanément

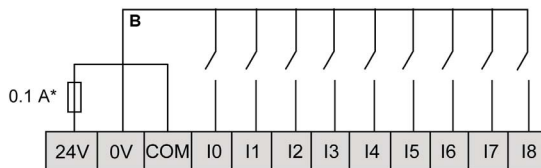
Schémas de câblage des TM221C16R / TM221CE16R

La figure ci-après représente le schéma de câblage en logique positive des entrées aux capteurs pour les modules TM221C16R et TM221CE16R :



* Fusible de type T

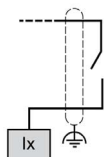
La figure ci-après représente le schéma de câblage en logique négative des entrées aux capteurs pour les modules TM221C16R et TM221CE16R :



* Fusible de type T

NOTE : le TM221C Logic Controller fournit une alimentation 24 VCC aux entrées.

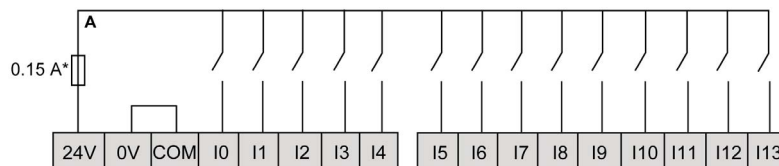
La figure ci-après représente le raccordement des entrées rapides :



Ix I0, I1, I6, I7

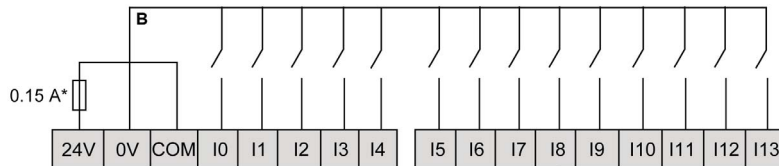
Schémas de câblage des TM221C24R / TM221CE24R

La figure ci-après représente le schéma de câblage en logique positive des entrées aux capteurs pour les modules TM221C24R et TM221CE24R :



* Fusible de type T

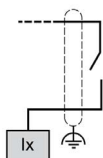
La figure ci-après représente le schéma de câblage en logique négative des entrées aux capteurs pour les modules TM221C24R et TM221CE24R :



* Fusible de type T

NOTE : le TM221C Logic Controller fournit une alimentation 24 VCC aux entrées.

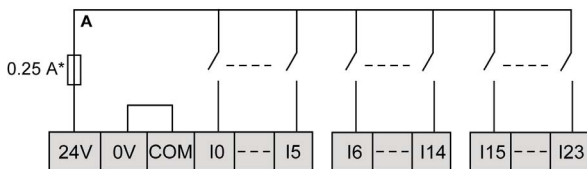
La figure ci-après représente le raccordement des entrées rapides :



Ix I0, I1, I6, I7

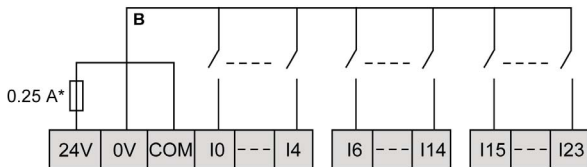
Schémas de câblage des TM221C40R / TM221CE40R

La figure ci-après représente le schéma de câblage en logique positive des entrées aux capteurs pour les modules TM221C40R et TM221CE40R :



* Fusible de type T

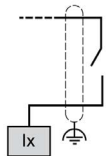
La figure ci-après représente le schéma de câblage en logique négative des entrées aux capteurs pour les modules TM221C40R et TM221CE40R :



* Fusible de type T

NOTE : le TM221C Logic Controller fournit une alimentation 24 VCC aux entrées.

La figure ci-après représente le raccordement des entrées rapides :



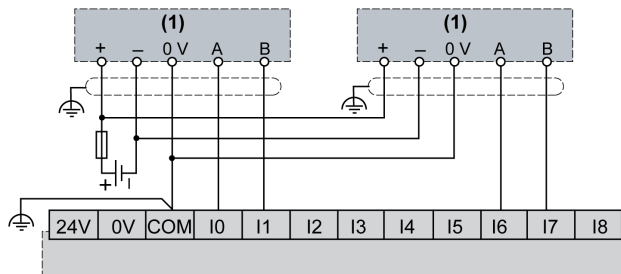
Ix I0, I1, I6, I7

Schémas de câblage des TM221C••R / TM221CE••R

Les figures suivantes montrent quatre schémas de câblage pour les contrôleurs TM221C••R et TM221CE••R :

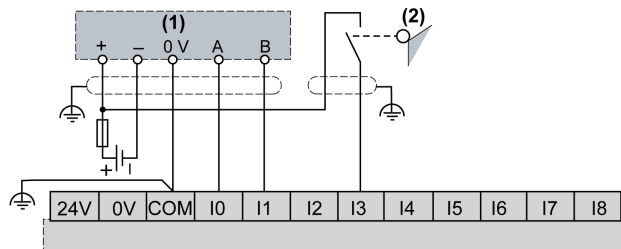
- Codeur biphasé sans index
- Codeur biphasé muni d'un détecteur de limite et sans index
- Codeur biphasé avec index
- Codeur biphasé avec index et détecteur PNP

TM221C••R/TM221CE••R avec un codeur biphasé sans index :



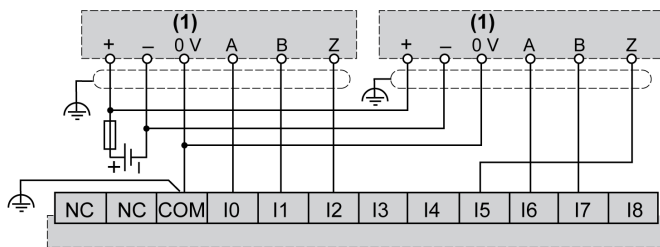
(1) Codeur biphasé sans index

TM221C••R/TM221CE••R avec un codeur biphasé muni d'un détecteur de limite et sans index :



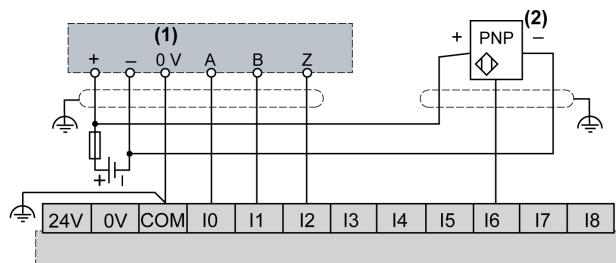
(1) Codeur biphasé sans index
(2) Détecteur de limite

TM221C••R/TM221CE••R avec un codeur biphasé avec index :



(1) Codeur biphasé avec index

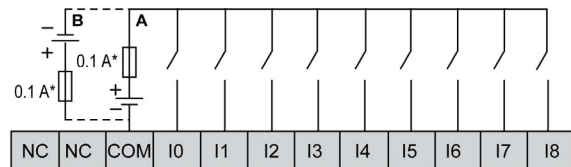
TM221C••R/TM221CE••R avec codeur biphasé avec index et détecteur PNP :



(1) Codeur biphasé avec index
(2) Détecteur PNP

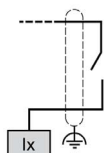
Schémas de câblage des TM221C16T / TM221CE16T

La figure ci-après représente le raccordement des entrées aux capteurs pour les modules TM221C16T et TM221CE16T :



- * Fusible de type T
- A Câblage à logique positive
- B Câblage à logique négative

La figure ci-après représente le raccordement des entrées rapides :



Ix I0, I1, I6, I7

⚠ AVERTISSEMENT

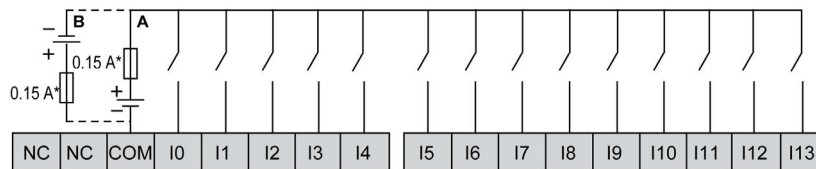
FONCTIONNEMENT IMPREVU DE L'EQUIPEMENT

Ne raccordez aucun fil à des connexions réservées, inutilisées ou portant la mention « No Connection (N.C.) ».

Le non-respect de ces instructions peut provoquer la mort, des blessures graves ou des dommages matériels.

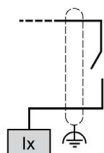
Schémas de câblage des TM221C24T / TM221CE24T

La figure ci-après représente le raccordement des entrées aux capteurs pour les modules TM221C24T et TM221CE24T :



- * Fusible de type T
- A** Câblage à logique positive
- B** Câblage à logique négative

La figure ci-après représente le raccordement des entrées rapides :

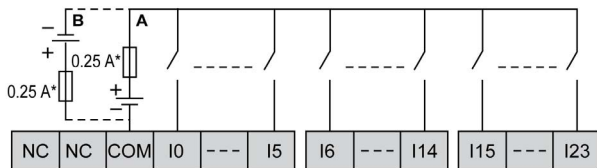


Ix I0, I1, I6, I7

⚠ AVERTISSEMENT
<p>FONCTIONNEMENT IMPREVU DE L'EQUIPEMENT</p> <p>Ne raccordez aucun fil à des connexions réservées, inutilisées ou portant la mention « No Connection (N.C.) ».</p> <p>Le non-respect de ces instructions peut provoquer la mort, des blessures graves ou des dommages matériels.</p>

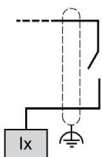
Schémas de câblage des TM221C40T / TM221CE40T

La figure ci-après représente le raccordement des entrées aux capteurs pour les modules TM221C40T et TM221CE40T :



- * Fusible de type T
- A** Câblage à logique positive
- B** Câblage à logique négative

La figure ci-après représente le raccordement des entrées rapides :



Ix 10, 11, 16, 17

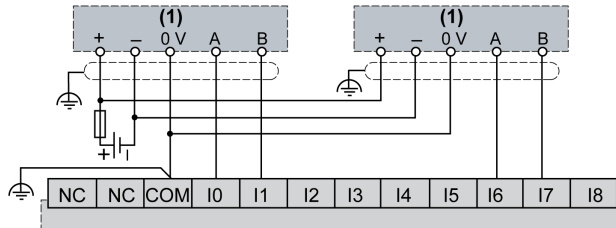
⚠ AVERTISSEMENT
<p>FONCTIONNEMENT IMPREVU DE L'EQUIPEMENT</p> <p>Ne raccordez aucun fil à des connexions réservées, inutilisées ou portant la mention « No Connection (N.C.) ».</p> <p>Le non-respect de ces instructions peut provoquer la mort, des blessures graves ou des dommages matériels.</p>

Schémas de câblage des TM221C••T / TM221CE••T avec codeur

Les figures suivantes montrent quatre schémas de câblage pour les contrôleurs TM221C••T et TM221CE••T :

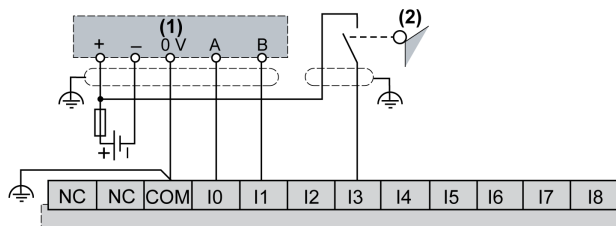
- Codeur biphasé sans index
- Codeur biphasé muni d'un détecteur de limite et sans index
- Codeur biphasé avec index
- Codeur biphasé avec index et détecteur PNP

TM221C••T/TM221CE••T avec un codeur biphasé sans index :



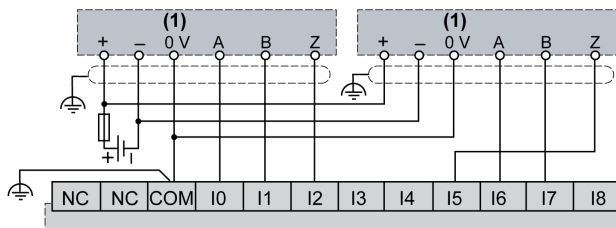
(1) Codeur biphasé sans index

TM221C••T/TM221CE••T avec un codeur biphasé muni d'un détecteur de limite et sans index :



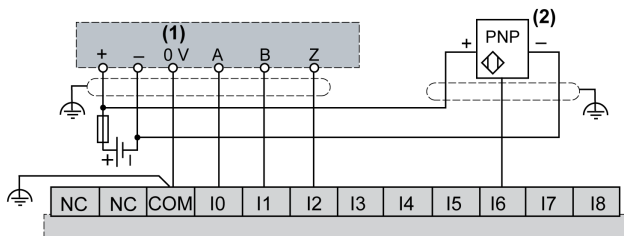
(1) Codeur biphasé sans index
(2) Détecteur de limite

TM221C••T/TM221CE••T avec un codeur biphasé avec index :



(1) Codeur biphasé avec index

TM221C••T/TM221CE••T avec codeur biphasé avec index et détecteur PNP :



- (1) Codeur biphasé avec index
- (2) Détecteur PNP

⚠ AVERTISSEMENT

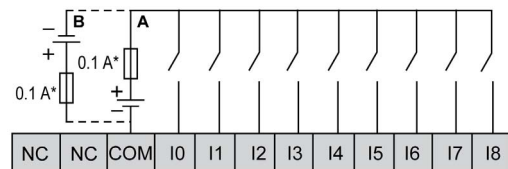
FONCTIONNEMENT IMPREVU DE L'EQUIPEMENT

Ne raccordez aucun fil à des connexions réservées, inutilisées ou portant la mention « No Connection (N.C.) ».

Le non-respect de ces instructions peut provoquer la mort, des blessures graves ou des dommages matériels.

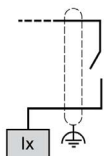
Schémas de câblage TM221C16U / TM221CE16U

La figure ci-après représente le raccordement des entrées aux capteurs pour les modules TM221C16U et TM221CE16U :



- * Fusible de type T
- A Câblage à logique positive
- B Câblage à logique négative

La figure ci-après représente le raccordement des entrées rapides :



Ix I0, I1, I6, I7

⚠ AVERTISSEMENT

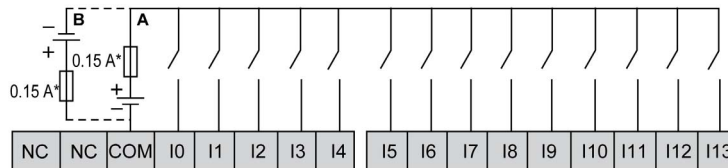
FONCTIONNEMENT IMPREU DE L'EQUIPEMENT

Ne raccordez aucun fil à des connexions réservées, inutilisées ou portant la mention « No Connection (N.C.) ».

Le non-respect de ces instructions peut provoquer la mort, des blessures graves ou des dommages matériels.

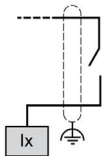
Schémas de câblage TM221C24U / TM221CE24U

La figure ci-après représente le raccordement des entrées aux capteurs pour les modules TM221C24U et TM221CE24U :



- * Fusible de type T
- A** Câblage à logique positive
- B** Câblage à logique négative

La figure ci-après représente le raccordement des entrées rapides :



Ix I0, I1, I6, I7

⚠ AVERTISSEMENT

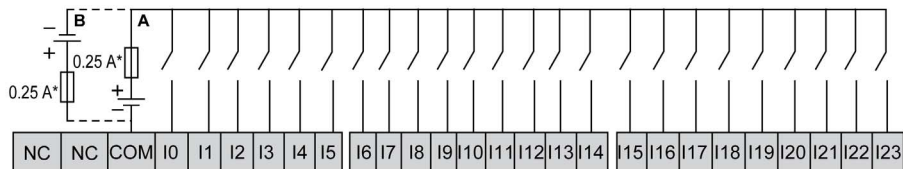
FONCTIONNEMENT IMPREU DE L'EQUIPEMENT

Ne raccordez aucun fil à des connexions réservées, inutilisées ou portant la mention « No Connection (N.C.) ».

Le non-respect de ces instructions peut provoquer la mort, des blessures graves ou des dommages matériels.

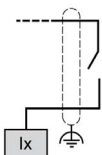
Schémas de câblage TM221C40U / TM221CE40U

La figure ci-après représente le raccordement des entrées aux capteurs pour les modules TM221C40U et TM221CE40U :



- * Fusible de type T
- A Câblage à logique positive
- B Câblage à logique négative

La figure ci-après représente le raccordement des entrées rapides :



Ix I0, I1, I6, I7

⚠ AVERTISSEMENT

FONCTIONNEMENT IMPREVU DE L'EQUIPEMENT

Ne raccordez aucun fil à des connexions réservées, inutilisées ou portant la mention « No Connection (N.C.) ».

Le non-respect de ces instructions peut provoquer la mort, des blessures graves ou des dommages matériels.

Sorties relais

Présentation

Le Modicon TM221C Logic Controller intègre 7, 10 ou 16 sorties relais :

Référence	Nombre de sorties relais
TM221C16R / TM221CE16R	7
TM221C24R / TM221CE24R	10
TM221C40R / TM221CE40R	16

Pour plus d'informations, consultez la section Gestion des sorties (*voir page 65*).

DANGER

RISQUE D'INCENDIE

- N'utilisez que les sections de fil appropriées à la capacité de courant des voies d'E/S et des alimentations.
- Pour le câblage des sorties relais (2 A), utilisez des conducteurs d'au moins 0,5 mm² (AWG 20) ayant une température nominale d'au moins 80 °C (176 °F).
- Pour les conducteurs communs du câblage des sorties relais (7 A), ou le câblage de sorties relais au-dessus de 2 A, utilisez des conducteurs d'au moins 1,0 mm² (AWG 16) avec une température nominale égale ou supérieure à 80 °C (176 °F).

Le non-respect de ces instructions provoquera la mort ou des blessures graves.

AVERTISSEMENT

FONCTIONNEMENT IMPREVU DE L'EQUIPEMENT

Ne dépassez pas les valeurs nominales indiquées dans les tableaux des caractéristiques d'environnement et électriques.

Le non-respect de ces instructions peut provoquer la mort, des blessures graves ou des dommages matériels.

Caractéristiques des sorties relais

Le tableau suivant décrit les caractéristiques du TM221C Logic Controller avec sorties relais :

Caractéristique	Valeur		
	TM221C16R / TM221CE16R	TM221C24R / TM221CE24R	TM221C40R / TM221CE40R
Nombre de sorties relais	7 sorties	10 sorties	16 sorties
Nombre de groupes de voies	1 ligne commune pour Q0 à Q3 1 ligne commune pour Q4 à Q6	1 ligne commune pour Q0 à Q3 1 ligne commune pour Q4 à Q7 1 ligne commune pour Q8 et Q9	1 ligne commune pour Q0 à Q3 1 ligne commune pour Q4 à Q7 1 ligne commune pour Q8 et Q11 1 ligne commune pour Q12 à Q15
Type de sortie	Relais		
Type de contact	NO (normalement ouvert)		
Tension de sortie nominale	24 VCC, 240 VCA		
Tension maximale à 2 A	30 VCC, 264 VCA		
Charge de commutation minimale	5 VCC à 10 mA		
Courant de sortie nominal	2 A		
Courant de sortie maximum	2 A par sortie		
	7 A pour la ligne commune 0 (Q0 à Q3) 6 A pour la ligne commune 1 (Q4 à Q6)	7 A pour la ligne commune 0 (Q0 à Q3) 7 A pour la ligne commune 1 (Q4 à Q7) 4 A pour la ligne commune 2 (Q8 à Q9)	7 A par ligne commune
Fréquence de sortie maximale avec charge maximale	20 opérations par minute		
Réduction de charge	Pas de réduction de charge		
Durée de mise sous tension	10 ms max.		
Durée de mise hors tension	10 ms max.		
Résistance de contact	30 mΩ max		
Durée de vie mécanique	20 millions d'opérations		
Durée de vie électrique	Sous charge résistive	Reportez-vous à la section Caractéristiques d'alimentation (<i>voir page 239</i>).	
	Sous charge inductive		
Protection contre les courts-circuits	Non		

Caractéristique		Valeur		
		TM221C16R / TM221CE16R	TM221C24R / TM221CE24R	TM221C40R / TM221CE40R
Isolation	Entre la sortie et la logique interne	500 VCA		
	Entre les groupes de voies	500 VCA		
Type de connexion		Borniers à vis débrochables		
Nombre moyen d'insertions/retraits de connecteur		Plus de 100		
Câble	Type	Non blindé		
	Longueur	30 m (98 ft) max.		
NOTE : Pour plus d'informations sur la protection des sorties, consultez la section Protection des sorties contre le risque de dommages par charge inductive (<i>voir page 112</i>).				

Limites d'alimentation

Le tableau suivant présente les caractéristiques d'alimentation des sorties relais en fonction de la tension, du type de charge et du nombre d'opérations requis.

Ces contrôleurs ne prennent pas en charge les charges capacitives.

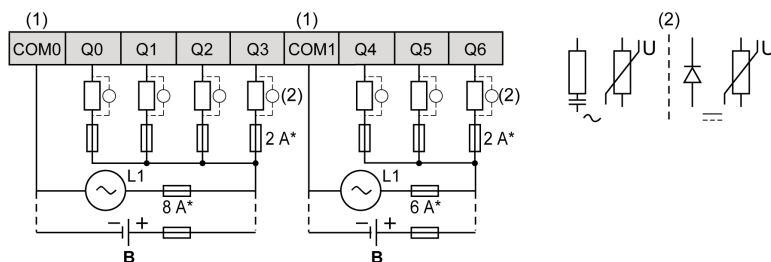
⚠ AVERTISSEMENT	
SORTIES DE RELAIS SOUDEES FERMEES	
<ul style="list-style-type: none"> • Protégez toujours les sorties de relais contre les dommages par charge de courant alternatif, à l'aide d'un dispositif ou d'un circuit de protection externe. • Ne connectez pas de sorties de relais à des charges capacitives. 	
Le non-respect de ces instructions peut provoquer la mort, des blessures graves ou des dommages matériels.	

Limites d'alimentation				
Tension	24 VCC	120 VCA	240 VCA	Nombre d'opérations
Puissance des charges résistives AC-12	–	240 VA 80 VA	480 VA 160 VA	100 000 300 000
Puissance des charges inductives AC-15 (cos ϕ = 0,35)	–	60 VA 18 VA	120 VA 36 VA	100 000 300 000
Puissance des charges inductives AC-14 (cos ϕ = 0,7)	–	120 VA 36 VA	240 VA 72 VA	100 000 300 000

Limites d'alimentation				
Puissance des charges résistives DC-12	48 W	-	-	100 000
	16 W	-	-	300 000
Puissance des charges inductives DC-13 L/R = 7 ms	24 W	-	-	100 000
	7,2 W	-	-	300 000

Schémas de câblage des sorties relais - Logique négative

La figure ci-après représente le schéma de câblage en logique négative des sorties à la charge pour les modules TM221C16R/TM221CE16R :



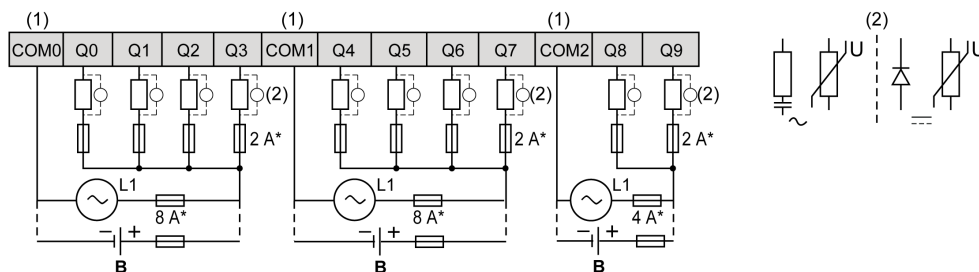
* Fusible de type T

(1) Les bornes COM1 et COM2 ne sont **pas** connectées en interne.

(2) Pour allonger la durée de vie des contacts et les protéger contre les risques de dommages par charge inductive, vous devez connecter une diode en roue libre en parallèle à chaque charge inductive CC ou un amortisseur RC en parallèle à chaque charge inductive CA.

B Câblage à logique négative

La figure ci-après représente le schéma de câblage en logique négative des sorties à la charge pour les modules TM221C24R/TM221CE24R :



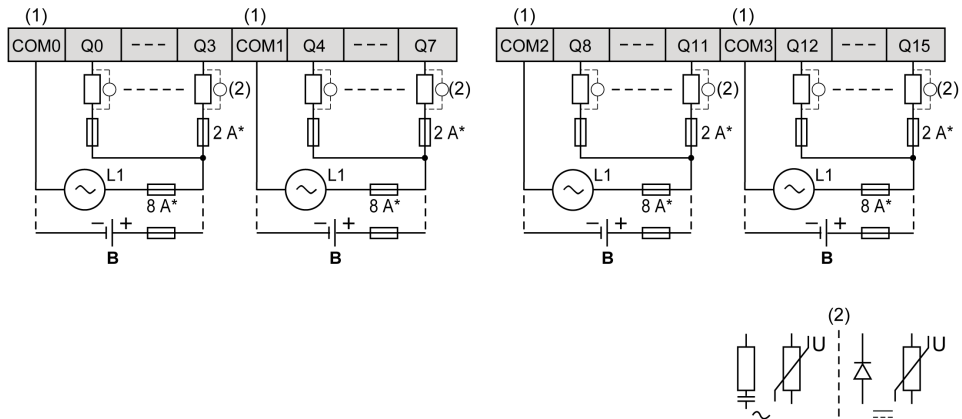
* Fusible de type T

(1) Les bornes COM0, COM1 et COM2 ne sont **pas** connectées en interne.

(2) Pour allonger la durée de vie des contacts et les protéger contre les risques de dommages par charge inductive, vous devez connecter une diode en roue libre en parallèle à chaque charge inductive CC ou un amortisseur RC en parallèle à chaque charge inductive CA.

B Câblage à logique négative

La figure ci-après représente le schéma de câblage en logique négative des sorties à la charge pour les modules TM221C40R/TM221CE40R :



* Fusible de type T

(1) Les bornes COM0, COM1, COM2 et COM3 ne sont **pas** connectées en interne.

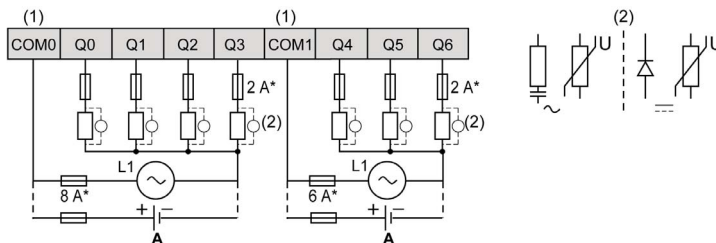
(2) Pour allonger la durée de vie des contacts et les protéger contre les risques de dommages par charge inductive, vous devez connecter une diode en roue libre en parallèle à chaque charge inductive CC ou un amortisseur RC en parallèle à chaque charge inductive CA.

B Câblage à logique négative

NOTE : Les valeurs de fusible s'appliquent aux caractéristiques de courant maximales des E/S du contrôleur et des communs associés. D'autres aspects pouvant s'ajouter en fonction des types d'équipements d'E/S raccordés, veuillez à dimensionner les fusibles en conséquence.

Schémas de câblage des sorties relais - Logique positive

La figure ci-après représente le schéma de câblage en logique positive des sorties à la charge pour les modules TM221C16R/TM221CE16R :



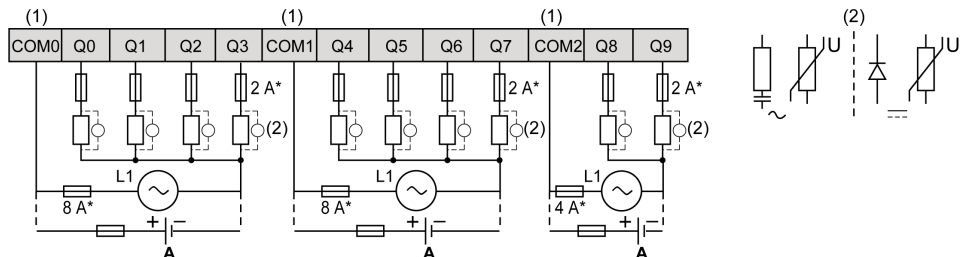
* Fusible de type T

(1) Les bornes COM1 et COM2 ne sont **pas** connectées en interne.

(2) Pour allonger la durée de vie des contacts et les protéger contre les risques de dommages par charge inductive, vous devez connecter une diode en roue libre en parallèle à chaque charge inductive CC ou un amortisseur RC en parallèle à chaque charge inductive CA.

A Câblage à logique positive

La figure ci-après représente le schéma de câblage en logique positive des sorties à la charge pour les modules TM221C24R/TM221CE24R :



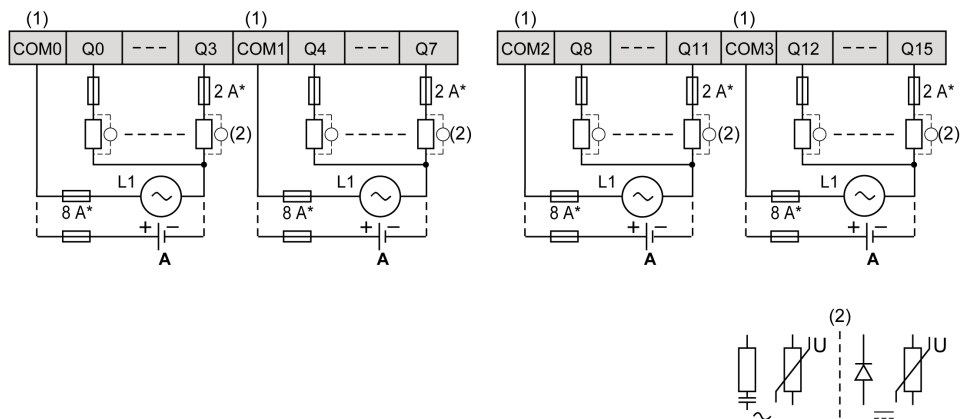
* Fusible de type T

(1) Les bornes COM0, COM1 et COM2 ne sont **pas** connectées en interne.

(2) Pour allonger la durée de vie des contacts et les protéger contre les risques de dommages par charge inductive, vous devez connecter une diode en roue libre en parallèle à chaque charge inductive CC ou un amortisseur RC en parallèle à chaque charge inductive CA.

A Câblage à logique positive

La figure ci-après représente le schéma de câblage en logique positive des sorties à la charge pour les modules TM221C40R/TM221CE40R :



* Fusible de type T

(1) Les bornes COM0, COM1, COM2 et COM3 ne sont **pas** connectées en interne.

(2) Pour allonger la durée de vie des contacts et les protéger contre les risques de dommages par charge inductive, vous devez connecter une diode en roue libre en parallèle à chaque charge inductive CC ou un amortisseur RC en parallèle à chaque charge inductive CA.

A Câblage à logique positive

NOTE : Les valeurs de fusible s'appliquent aux caractéristiques de courant maximales des E/S du contrôleur et des communs associés. D'autres aspects pouvant s'ajouter en fonction des types d'équipements d'E/S raccordé, veuillez à dimensionner les fusibles en conséquence.

Sorties transistor normales et rapides

Présentation

Le Modicon TM221C Logic Controller intègre des sorties transistor normales et rapides :

Référence	Nombre total de sorties numériques	Sorties transistor	Sorties rapides
TM221C16T / TM221CE16T	7	5	2
TM221C16U / TM221CE16U	7	5	2
TM221C24T / TM221CE24T	10	8	2
TM221C24U / TM221CE24U	10	8	2
TM221C40T / TM221CE40T	16	14	2
TM221C40U / TM221CE40U	16	12	4

Pour plus d'informations, consultez la section Gestion des sorties (*voir page 65*).

DANGER

RISQUE D'INCENDIE

- N'utilisez que les sections de fil appropriées à la capacité de courant des voies d'E/S et des alimentations.
- Pour le câblage des sorties relais (2 A), utilisez des conducteurs d'au moins 0,5 mm² (AWG 20) ayant une température nominale d'au moins 80 °C (176 °F).
- Pour les conducteurs communs du câblage des sorties relais (7 A), ou le câblage de sorties relais au-dessus de 2 A, utilisez des conducteurs d'au moins 1,0 mm² (AWG 16) avec une température nominale égale ou supérieure à 80 °C (176 °F).

Le non-respect de ces instructions provoquera la mort ou des blessures graves.

AVERTISSEMENT

FONCTIONNEMENT IMPREVU DE L'EQUIPEMENT

Ne dépassez pas les valeurs nominales indiquées dans les tableaux des caractéristiques d'environnement et électriques.

Le non-respect de ces instructions peut provoquer la mort, des blessures graves ou des dommages matériels.

Caractéristiques des sorties transistor normales

Le tableau suivant décrit les caractéristiques des sorties transistor normales du TM221C Logic Controller :

Caractéristique	Valeur		
	TM221C16T / TM221CE16T / TM221C16U / TM221CE16U	TM221C24T / TM221CE24T / TM221C24U / TM221CE24U	TM221C40T / TM221CE40T / TM221C40U / TM221CE40U
Nombre de sorties transistor normales	5 sorties (Q2 à Q6)	8 sorties (Q2 à Q9)	14 sorties (Q2 à Q15) (TM221C40T / TM221CE40T) 12 sorties (Q4 à Q15) (TM221C40U / TM221CE40U)
Nombre de groupes de voies	1 ligne commune pour Q0 à Q6	1 ligne commune pour Q0 à Q9	1 ligne commune pour Q0 à Q7 1 ligne commune pour Q8 à Q15
Type de sortie	Transistor		
Type de logique	Positive pour TM221•••T Négative pour TM221•••U		
Tension de sortie nominale	24 VCC		
Plage de tension de sortie	19,2 à 28,8 VCC		
Courant de sortie nominal	0,5 A		
Courant total de sortie	3,5 A pour le groupe de voies Q0 à Q6	5 A pour le groupe de voies Q0 à Q9	4 A pour le groupe de voies Q0 à Q7 4 A pour le groupe de voies Q8 à Q15
Chute de tension	1 VCC max.		
Courant de fuite lors de la mise hors tension	0,1 mA		
Puissance maximale de la lampe à filament	12 W max.		
Réduction de charge	Consultez les courbes de réduction de charge (<i>voir page 247</i>).		
Durée de mise sous tension	Q2, Q3	50 µs max.	
	Autres sorties normales	300 µs max.	
Durée de mise hors tension	Q2, Q3	50 µs max.	
	Autres sorties normales	300 µs max.	

Caractéristique		Valeur		
		TM221C16T / TM221CE16T / TM221C16U / TM221CE16U	TM221C24T / TM221CE24T / TM221C24U / TM221CE24U	TM221C40T / TM221CE40T / TM221C40U / TM221CE40U
Protection contre les courts-circuits		Oui (TM221C***T uniquement)		
Courant crête de court-circuit de sortie		1,3 A		
Réarmement automatique après court-circuit ou surcharge		Oui, toutes les secondes		
Tension de limite		39 VCC \pm 1 VCC max.		
Fréquence de commutation	Sous charge résistive	100 Hz max.		
Isolation	Entre la sortie et la logique interne	500 VCA		
Type de connexion		Borniers à vis débrochables		
Nombre moyen d'insertions/retraits de connecteur		Plus de 100		
Câble	Type	Non blindé		
	Longueur	30 m (98 ft) max.		
NOTE : Pour plus d'informations sur la protection des sorties, reportez-vous à la section Protection des sorties contre le risque de dommages par charge inductive (<i>voir page 112</i>).				

Caractéristiques des sorties transistor rapides

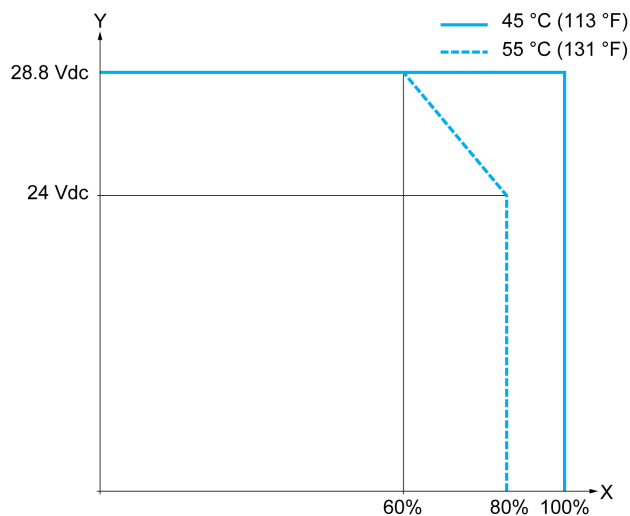
Le tableau suivant décrit les caractéristiques des sorties transistor rapides du TM221C Logic Controller :

Caractéristique	Valeur
Nombre de sorties transistor rapides	2 sorties rapides (Q0, Q1) 4 sorties rapides (Q0, Q1, Q2 et Q3) pour TM221***40U
Nombre de groupes de voies	1 ligne commune
Type de sortie	Transistor
Type de logique	Positive pour TM221***T Négative pour TM221***U
Tension de sortie nominale	24 VCC
Plage de tension de sortie	19,2 à 28,8 VCC
Courant de sortie nominal	0,5 A

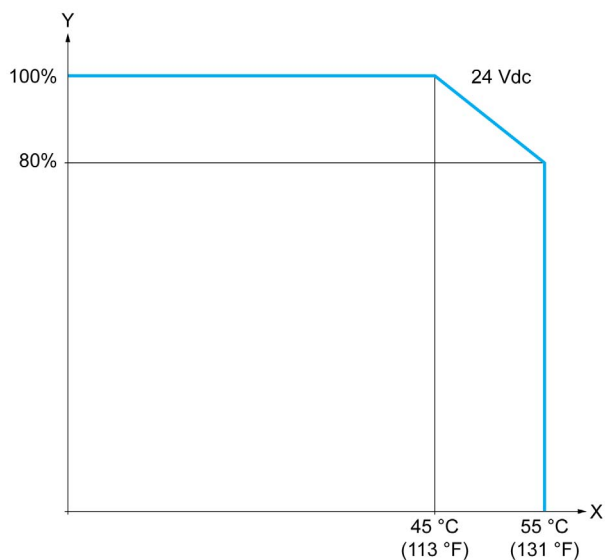
Caractéristique		Valeur
Courant total de sortie	TM221C16T / TM221CE16T TM221C16U / TM221CE16U	3,5 A pour le groupe de voies Q0 à Q6
	TM221C24T / TM221CE24T TM221C24U / TM221CE24U	5 A pour le groupe de voies Q0 à Q9
	TM221C40T / TM221CE40T TM221C40U / TM221CE40U	4 A pour le groupe de voies Q0 à Q7 4 A pour le groupe de voies Q8 à Q15
Puissance maximale de la lampe à filament		12 W max.
Réduction de charge		Consultez les courbes de réduction de charge (<i>voir page 247</i>).
Durée de mise sous tension (10 mA < courant de sortie < 100 mA)		5 µs max.
Durée de mise hors tension (10 mA < courant de sortie < 100 mA)		5 µs max.
Protection contre les courts-circuits		Oui (TM221C***T uniquement)
Courant crête de court-circuit de sortie		1,3 A max.
Réarmement automatique après court-circuit ou surcharge		Oui, toutes les secondes
Protection contre les inversions de polarité		Oui
Tension de limite		(Type) 39 VCC +/- 1 VCC
Fréquence de sortie maximale	PLS/PWM/PTO/FREQGEN	100 kHz
Isolation	Entre la sortie et la logique interne	500 VCA
Type de connexion		Borniers à vis débrochables
Nombre moyen d'insertions/retraits de connecteur		Plus de 100
Câble	Type	Blindé, y compris l'alimentation 24 VCC
	Longueur	3 m (9.84 ft) max.
NOTE : Pour plus d'informations sur la protection des sorties, reportez-vous à la section Protection des sorties contre le risque de dommages par charge inductive (<i>voir page 112</i>).		

Courbes de réduction de charge (sans cartouche)

Les figures suivantes montrent les courbes de réduction de charge des sorties numériques intégrées, pour une configuration sans cartouche :



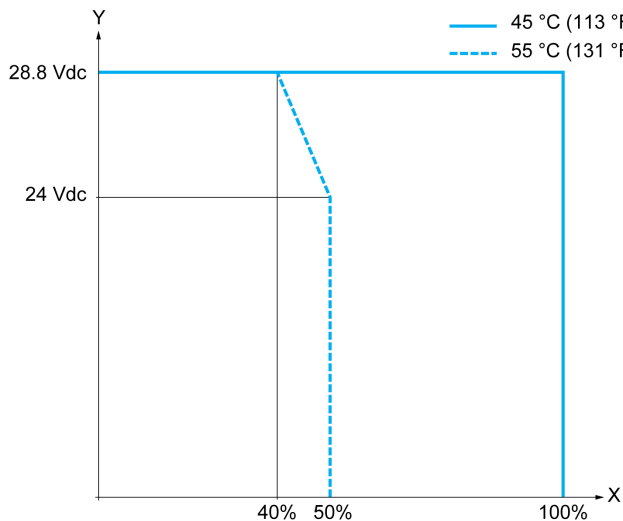
- X Pourcentage de sorties activées simultanément
- Y Tension de sortie



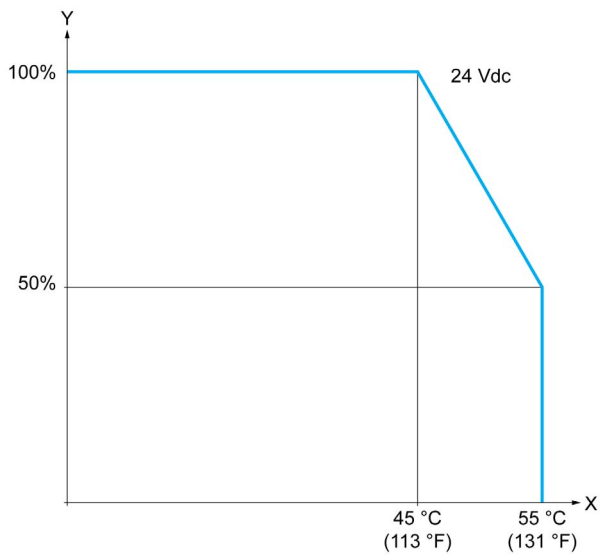
- X Température ambiante
- Y Pourcentage de sorties activées simultanément

Courbes de réduction de charge (avec cartouche)

Les figures suivantes montrent les courbes de réduction de charge des sorties numériques intégrées, pour une configuration avec cartouche :



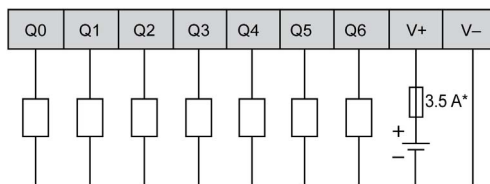
X Pourcentage de sorties activées simultanément
Y Tension de sortie



X Température ambiante
Y Pourcentage de sorties activées simultanément

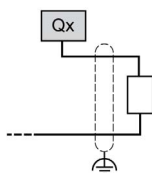
Schémas de câblage des sorties transistor

La figure ci-après représente le raccordement des sorties à la charge pour les modules TM221C16T/TM221CE16T :



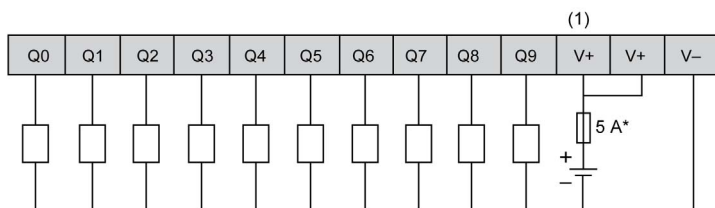
* Fusible de type T

La figure suivante représente le raccordement des sorties rapides :



Qx Q0, Q1

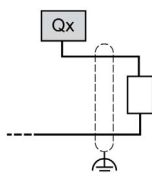
La figure ci-après représente le raccordement des sorties à la charge pour les modules TM221C24T/TM221CE24T :



* Fusible de type T

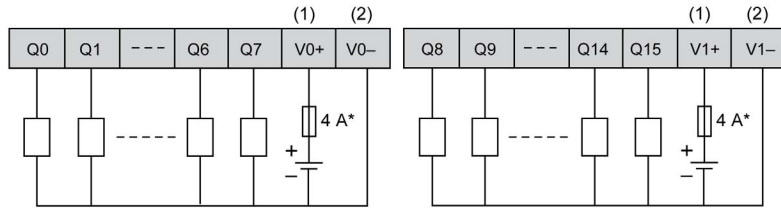
(1) Les bornes V+ sont connectées en interne.

La figure suivante représente le raccordement des sorties rapides :



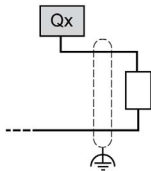
Qx Q0, Q1

La figure ci-après représente le raccordement des sorties à la charge pour les modules TM221C40T/TM221CE40T :



- * Fusible de type T
- (1) Les bornes V0+ et V1+ **ne sont pas** connectées en interne.
- (2) Les bornes V0- et V1- **ne sont pas** connectées en interne.

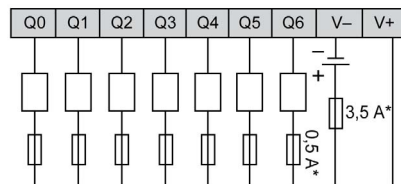
La figure suivante représente le raccordement des sorties rapides :



Qx Q0, Q1

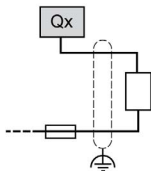
Schémas de câblage des sorties transistor à logique négative

La figure ci-après représente le raccordement des sorties à la charge pour les modules TM221C16U/TM221CE16U :



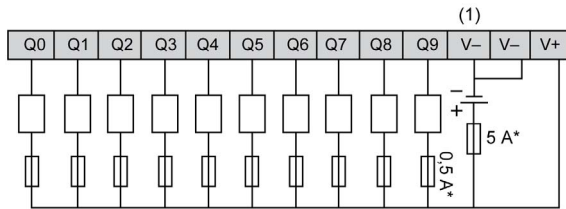
- * Fusible de type T

La figure suivante représente le raccordement des sorties rapides :



Qx Q0, Q1

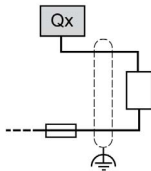
La figure ci-après représente le raccordement des sorties à la charge pour les modules TM221C24U/TM221CE24U :



* Fusible de type T

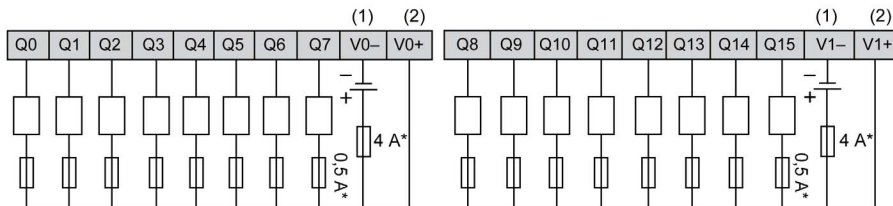
(1) Les bornes V- sont connectées en interne.

La figure suivante représente le raccordement des sorties rapides :



Qx Q0, Q1

La figure ci-après représente le raccordement des sorties à la charge pour les modules TM221C40U/TM221CE40U :

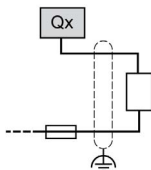


* Fusible de type T

(1) Les bornes V0- et V1- **ne sont pas** connectées en interne.

(2) Les bornes V0+ et V1+ **ne sont pas** connectées en interne.

La figure suivante représente le raccordement des sorties rapides :



Qx Q0, Q1, Q2, Q3

Entrées analogiques

Présentation

Le Modicon M221 Logic Controller intègre deux entrées numériques :

DANGER

RISQUE D'INCENDIE

- N'utilisez que les sections de fil appropriées à la capacité de courant des voies d'E/S et des alimentations.
- Pour le câblage des sorties relais (2 A), utilisez des conducteurs d'au moins 0,5 mm² (AWG 20) ayant une température nominale d'au moins 80 °C (176 °F).
- Pour les conducteurs communs du câblage des sorties relais (7 A), ou le câblage de sorties relais au-dessus de 2 A, utilisez des conducteurs d'au moins 1,0 mm² (AWG 16) avec une température nominale égale ou supérieure à 80 °C (176 °F).

Le non-respect de ces instructions provoquera la mort ou des blessures graves.

AVERTISSEMENT

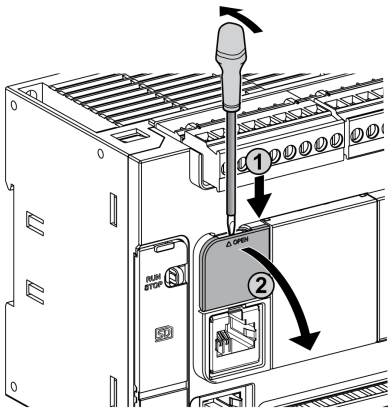
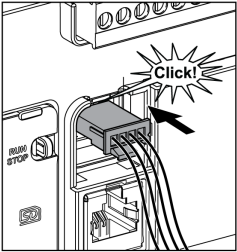
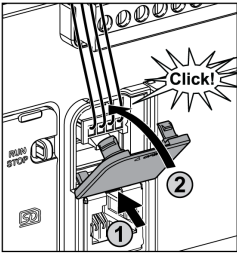
FONCTIONNEMENT IMPREVU DE L'EQUIPEMENT

Ne dépassez pas les valeurs nominales indiquées dans les tableaux des caractéristiques d'environnement et électriques.

Le non-respect de ces instructions peut provoquer la mort, des blessures graves ou des dommages matériels.

Montage des câbles analogiques

La procédure suivante décrit comment monter les câbles analogiques :

Etape	Action
1	Retirez le capot de protection à l'aide d'un tournevis. 
2	Poussez jusqu'à entendre le déclic. 
3	Remettez en place le capot de protection. 

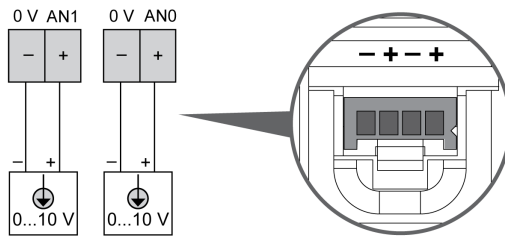
Caractéristiques des entrées analogiques

Le tableau suivant décrit les caractéristiques du M221 Logic Controller avec entrées analogiques :

Caractéristique		Entrée de tension
Nombre maximum d'entrées		2 entrées
Type d'entrée		Terminaison simple
Plage d'entrée nominale		0 à +10 VCC
Résolution numérique		10 bits
Valeur d'entrée du LSB		10 mV
Impédance d'entrée		100 kΩ
Délai d'entrée		12 ms
Durée de l'échantillon		1 ms par voie + 1 temps de scrutation
Précision		± 1 % de la pleine échelle
Résistance au bruit - écart maximal temporaire pendant les perturbations		± 5 % maximum de la pleine échelle lorsqu'une perturbation CEM est appliquée au câblage d'alimentation et d'E/S
Isolation	Entre l'entrée et la logique interne	Non isolé
Type de connexion		Connecteur et câble spécifiques (fournis)
Nombre moyen d'insertions/retraits de connecteur		Plus de 100
Câble	Type	Propriétaire (fourni)
	Longueur	1 m

Schéma de câblage des entrées analogiques

L'illustration suivante représente le schéma de câblage des entrées analogiques du M221 Logic Controller :



Les pôles (-) sont reliés en interne.

Broche	Couleur des fils
0 V	Noir
AN1	Rouge
0 V	Noir
AN0	Rouge

Pour plus d'informations, consultez la section Bonnes pratiques en matière de câblage ([voir page 106](#)).

Partie III

Modicon TM221M Logic Controller

Contenu de cette partie

Cette partie contient les chapitres suivants :

Chapitre	Titre du chapitre	Page
23	TM221M16R / TM221M16RG	259
24	TM221ME16R / TM221ME16RG	277
25	TM221M16T / TM221M16TG	295
26	TM221ME16T / TM221ME16TG	315
27	TM221M32TK	335
28	TM221ME32TK	355

Chapitre 23

TM221M16R / TM221M16RG

Présentation

Ce chapitre décrit les contrôleurs TM221M16R / TM221M16RG.

Contenu de ce chapitre

Ce chapitre contient les sujets suivants :

Sujet	Page
Présentation des contrôleurs TM221M16R / TM221M16RG	260
Entrées numériques des contrôleurs TM221M16R / TM221M16RG	265
Sorties numériques des contrôleurs TM221M16R / TM221M16RG	269
Entrées analogiques des contrôleurs TM221M16R / TM221M16RG	273

Présentation des contrôleurs TM221M16R / TM221M16RG

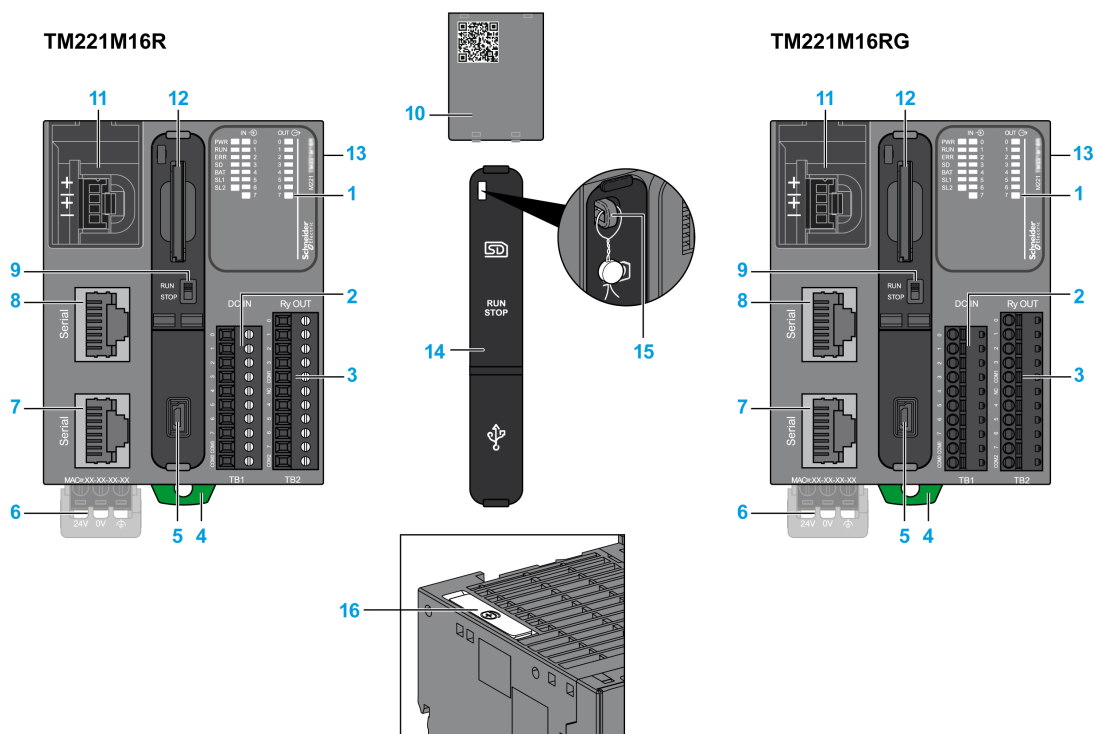
Présentation

Les contrôleurs TM221M16R (avec bornier à vis) et TM221M16RG (avec bornier à ressort) possèdent les caractéristiques suivantes :

- 8 entrées numériques
 - 4 entrées normales
 - 4 entrées rapides (HSC)
- 8 sorties numériques
 - 8 sorties relais
- 2 entrées analogiques
- Port de communication
 - 2 ports de ligne série
 - 1 port de programmation USB mini-B

Description

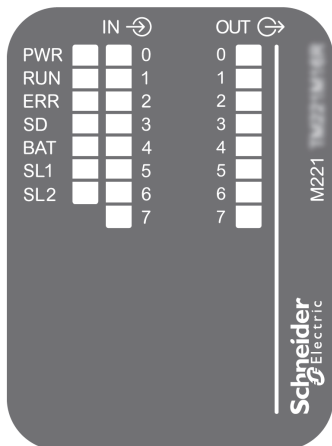
L'illustration suivante montre les différents composants des contrôleurs :



N°	Description	Référence
1	Voyants d'état	–
2	Bornier débrochable des entrées	Règles relatives aux borniers à vis débrochables (<i>voir page 109</i>)
3	Bornier débrochable des sorties	Règles relatives aux borniers à ressort débrochables (<i>voir page 110</i>)
4	Système de verrouillage encliquetable pour rail oméga (DIN) de 35 mm (1,38 in.)	Rail DIN (<i>voir page 96</i>)
5	Port de programmation USB / Pour le raccordement des bornes à un ordinateur de programmation (SoMachine Basic)	Port de programmation USB mini-B (<i>voir page 378</i>)
6	Alimentation 24 VCC	Alimentation (<i>voir page 114</i>)
7	Port de ligne série 2 / connecteur RJ45 (RS-485)	Ligne série 2 (<i>voir page 387</i>)
8	Port de ligne série 1 / connecteur RJ45 (RS-232 ou RS-485)	Ligne série 1 (<i>voir page 383</i>)
9	Interrupteur Run/Stop	Interrupteur Run/Stop (<i>voir page 69</i>)
10	Cache amovible pour entrées analogiques	–
11	2 entrées analogiques	Entrées analogiques (<i>voir page 273</i>)
12	Emplacement de la carte SD	Emplacement de la carte SD (<i>voir page 72</i>)
13	Connecteur d'extension d'E/S	–
14	Capot de protection (emplacement de la carte SD, interrupteur Run/Stop et port de programmation USB mini-B)	–
15	Crochet de verrouillage	–
16	Logement de la pile	Installation et remplacement de la pile (<i>voir page 55</i>)

Voyants d'état

L'illustration suivante montre les voyants d'état :



Le tableau suivant décrit les voyants d'état :

Libellé	Type de fonction	Couleur	Etat	Description		
				Etats du contrôleur ⁽¹⁾	Communication sur le port PRG	Exécution de l'application
PWR	Alimentation	Vert	Allumé	Indique que l'équipement est sous tension.		
			Eteint	Indique que l'équipement est hors tension.		
RUN	Etat de la machine	Vert	Allumé	Indique que le contrôleur exécute une application valide.		
			Clignotant	Indique qu'une application valide du contrôleur s'est arrêtée.		
			Eteint	Indique que le contrôleur n'est pas programmé..		

* Le voyant ERR s'allume également pendant l'initialisation..

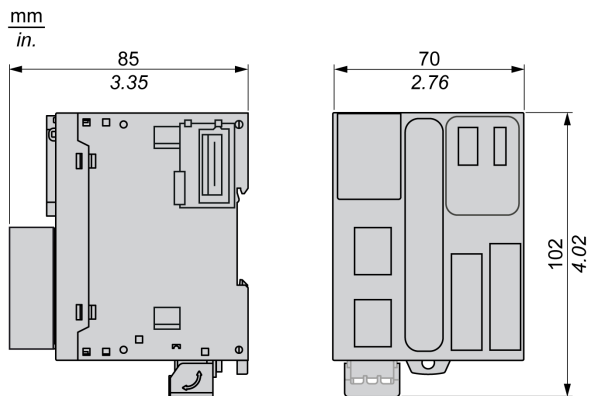
(1) Pour plus d'informations sur l'état du contrôleur, consultez le document M221 Logic Controller - Guide de programmation (*voir Modicon M221, Contrôleur logique, Guide de programmation*).

(2) Le contrôleur a détecté une erreur mais il reste à l'état RUNNING. Le voyant ERR du contrôleur clignote. Pour plus d'informations, consultez le document M221 Logic Controller - Guide de programmation.

Libellé	Type de fonction	Couleur	Etat	Description		
				États du contrôleur ⁽¹⁾	Communication sur le port PRG	Exécution de l'application
ERR	Erreur	Rouge	Allumé*	EXCEPTION	Restreint	NON
			Clignotement (avec voyant d'état RUN éteint)	INTERNAL ERROR	Restreint	NON
			Clignotement lent	Erreur mineure détectée ⁽²⁾	Oui	Dépend du voyant d'état RUN.
			1 clignotement simple	Aucune application	Oui	Oui
SD	Accès carte SD <i>(voir page 72)</i>	Vert	Allumé	Indique un accès en cours à la carte SD.		
			Clignotant	Indique qu'une erreur a été détectée pendant l'utilisation de la carte SD.		
			Eteint	Indique qu'aucun accès n'est en cours (inactif) ou qu'aucune carte n'est présente.		
BAT	Pile <i>(voir page 54)</i>	Rouge	Allumé	Indique que la pile doit être remplacée.		
			Clignotant	Indique que la charge de la batterie est faible.		
			Eteint	Indique que la batterie est OK.		
SL1	Ligne série 1 <i>(voir page 383)</i>	Vert	Allumé	Indique l'état de la ligne série 1..		
			Clignotant	Signale une activité sur la ligne série 1..		
			Eteint	Indique l'absence de communication série.		
SL2	Ligne série 2 <i>(voir page 387)</i>	Vert	Allumé	Indique l'état de la ligne série 2..		
			Clignotant	Signale une activité sur la ligne série 2..		
			Eteint	Indique l'absence de communication série.		
<p>* Le voyant ERR s'allume également pendant l'initialisation..</p> <p>(1) Pour plus d'informations sur l'état du contrôleur, consultez le document M221 Logic Controller - Guide de programmation <i>(voir Modicon M221, Contrôleur logique, Guide de programmation)</i>.</p> <p>(2) Le contrôleur a détecté une erreur mais il reste à l'état RUNNING. Le voyant ERR du contrôleur clignote. Pour plus d'informations, consultez le document M221 Logic Controller - Guide de programmation.</p>						

Dimensions

L'illustration suivante indique les dimensions externes des contrôleurs :



Entrées numériques des contrôleurs TM221M16R / TM221M16RG

Présentation

Ce M221 Logic Controller est équipé d'entrées numériques intégrées :

- 4 entrées normales
- 4 entrées rapides pouvant servir d'entrées HSC 100 kHz

Pour plus d'informations, reportez-vous à la section Gestion des entrées (*voir page 61*).

DANGER

RISQUE D'INCENDIE

- N'utilisez que les sections de fil appropriées à la capacité de courant des voies d'E/S et des alimentations.
- Pour le câblage des sorties relais (2 A), utilisez des conducteurs d'au moins 0,5 mm² (AWG 20) ayant une température nominale d'au moins 80 °C (176 °F).
- Pour les conducteurs communs du câblage des sorties relais (7 A), ou le câblage de sorties relais au-dessus de 2 A, utilisez des conducteurs d'au moins 1,0 mm² (AWG 16) avec une température nominale égale ou supérieure à 80 °C (176 °F).

Le non-respect de ces instructions provoquera la mort ou des blessures graves.

AVERTISSEMENT

FONCTIONNEMENT IMPREVU DE L'EQUIPEMENT

Ne dépassez pas les valeurs nominales indiquées dans les tableaux des caractéristiques d'environnement et électriques.

Le non-respect de ces instructions peut provoquer la mort, des blessures graves ou des dommages matériels.

Caractéristiques des entrées normales

Le tableau suivant décrit les caractéristiques des entrées normales du TM221M Logic Controller :

Caractéristique	Valeur
Nombre d'entrées normales	4 entrées (I2, I3, I4, I5)
Nombre de groupes de voies	1 ligne commune pour I0 à I7
Type d'entrée	Type 1 (CEI/EN 61131-2)
Type de logique	Positive/négative
Plage de tension d'entrée	24 VCC
Tension d'entrée nominale	19,2 à 28,8 VCC

Caractéristique		Valeur
Courant d'entrée nominal		7 mA
Impédance d'entrée		3,4 kΩ
Valeurs limites d'entrée	Tension à l'état 1	> 15 VCC (15 à 28,8 VCC)
	Tension à l'état 0	< 5 VCC (0 à 5 VCC)
	Courant à l'état 1	> 2,5 mA
	Courant à l'état 0	< 1 mA
Réduction de charge		Pas de réduction de charge
Durée de mise sous tension		35 μs + valeur du filtre ¹
Durée de mise hors tension		35 μs + valeur du filtre ¹
Isolation	Entre l'entrée et la logique interne	500 VCA
Type de connexion	TM221M16R	Borniers à vis débrochables
	TM221M16RG	Borniers à ressort débrochables
Nombre moyen d'insertions/retraits de connecteur		Plus de 100
Câble	Type	Non blindé
	Longueur	30 m (98 ft) max.
¹ Pour plus d'informations, consultez la section Principe du filtre intégrateur (<i>voir page 61</i>).		

Caractéristiques des entrées rapides

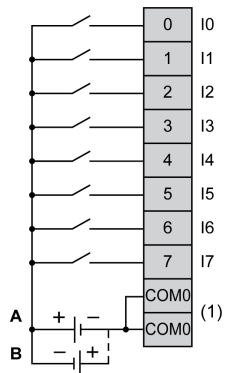
Le tableau suivant décrit les caractéristiques des entrées rapides du TM221M Logic Controller :

Caractéristique		Valeur
Nombre d'entrées rapides		4 entrées (I0, I1, I6, I7)
Nombre de groupes de voies		1 ligne commune pour I0 à I7
Type d'entrée		Type 1 (CEI/EN 61131-2)
Type de logique		Positive/négative
Tension d'entrée nominale		24 VCC
Plage de tension d'entrée		19,2 à 28,8 VCC
Courant d'entrée nominal		4,5 mA
Impédance d'entrée		4,9 kΩ
Valeurs limites d'entrée	Tension à l'état 1	> 15 VCC (15 à 28,8 VCC)
	Tension à l'état 0	< 5 VCC (0 à 5 VCC)
	Courant à l'état 1	> 2,5 mA
	Courant à l'état 0	< 1 mA
Réduction de charge		Pas de réduction de charge

Caractéristique		Valeur
Durée de mise sous tension		5 μ s + valeur du filtre ¹
Durée de mise hors tension		5 μ s + valeur du filtre ¹
Fréquence maximale HSC	Biphasé	100 kHz
	Monophasé	100 kHz
	Fréquencemètre	100 kHz
Mode de fonctionnement HSC		<ul style="list-style-type: none"> ● Biphasé [Impulsion / Direction] ● Biphasé [Quadrature X1] ● Biphasé [Quadrature X2] ● Biphasé [Quadrature X4] ● Monophasé ● Fréquencemètre
Isolation	Entre l'entrée et la logique interne	500 VCA
Type de connexion	TM221M16R	Bornier à vis débrochable
	TM221M16RG	Bornier à ressort débrochable
Nombre moyen d'insertions/retraits de connecteur		Plus de 100
Câble	Type	Blindé, y compris l'alimentation 24 VCC
	Longueur	10 m (32,8 ft) max.
¹ Pour plus d'informations, consultez la section Principe du filtre intégrateur (<i>voir page 61</i>).		

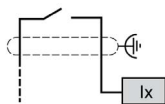
Schéma de câblage

La figure ci-après représente le raccordement des entrées aux capteurs :



(1) Les bornes COM0 sont connectées en interne.

- A Câblage à logique positive
- B Câblage à logique négative



Ix 10, 11, 16, 17

Sorties numériques des contrôleurs TM221M16R / TM221M16RG

Présentation

M221 Logic Controller à 8 sorties relais intégrées

En savoir plus sur la gestion des sorties (*voir page 65*)

DANGER

RISQUE D'INCENDIE

- N'utilisez que les sections de fil appropriées à la capacité de courant des voies d'E/S et des alimentations.
- Pour le câblage des sorties relais (2 A), utilisez des conducteurs d'au moins 0,5 mm² (AWG 20) ayant une température nominale d'au moins 80 °C (176 °F).
- Pour les conducteurs communs du câblage des sorties relais (7 A), ou le câblage de sorties relais au-dessus de 2 A, utilisez des conducteurs d'au moins 1,0 mm² (AWG 16) avec une température nominale égale ou supérieure à 80 °C (176 °F).

Le non-respect de ces instructions provoquera la mort ou des blessures graves.

AVERTISSEMENT

FONCTIONNEMENT IMPREVU DE L'EQUIPEMENT

Ne dépassez pas les valeurs nominales indiquées dans les tableaux des caractéristiques d'environnement et électriques.

Le non-respect de ces instructions peut provoquer la mort, des blessures graves ou des dommages matériels.

Caractéristiques des sorties relais

Le tableau suivant décrit les caractéristiques du TM221M Logic Controller avec sorties relais :

Caractéristique	Valeur
Nombre de sorties relais	8 sorties
Nombre de groupes de voies	1 ligne commune pour Q0 à Q3 1 ligne commune pour Q4 à Q7
Type de sortie	Relais
Type de contact	NO (normalement ouvert)
Tension de sortie nominale	24 VCC, 240 VCA
Tension maximale à 2 A	30 VCC, 264 VCA
Charge de commutation minimale	5 VCC à 10 mA

Caractéristique		Valeur
Courant de sortie nominal		2 A
Courant de sortie maximum		2 A par sortie
		7 A par ligne commune
Fréquence de sortie maximale avec charge maximale		20 opérations par minute
Réduction de charge		Pas de réduction de charge
Durée de mise sous tension		10 ms max.
Durée de mise hors tension		10 ms max.
Résistance de contact		30 mΩ max
Durée de vie mécanique		20 millions d'opérations
Durée de vie électrique	Sous charge résistive	Reportez-vous à la section Caractéristiques d'alimentation (<i>voir page 271</i>).
	Sous charge inductive	
Protection contre les courts-circuits		Non
Isolation	Entre la sortie et la logique interne	500 VCA
	Entre les groupes de voies	500 VCA
Type de connexion	TM221M16R	Borniers à vis débrochables
	TM221M16RG	Borniers à ressort débrochables
Nombre moyen d'insertions/retraits de connecteur		Plus de 100
Câble	Type	Non blindé
	Longueur	30 m (98 ft) max.
<p>NOTE : Pour plus d'informations sur la protection des sorties, consultez la section Protection des sorties contre le risque de dommages par charge inductive (<i>voir page 112</i>).</p>		

Caractéristiques d'alimentation

Le tableau suivant présente les caractéristiques d'alimentation des sorties relais des contrôleurs TM221M16R / TM221M16RG selon la tension, le type de chargement et le nombre d'opérations exigées.

Ces contrôleurs ne prennent pas en charge les charges capacitives.

AVERTISSEMENT

SORTIES DE RELAIS SOUDEES FERMEES

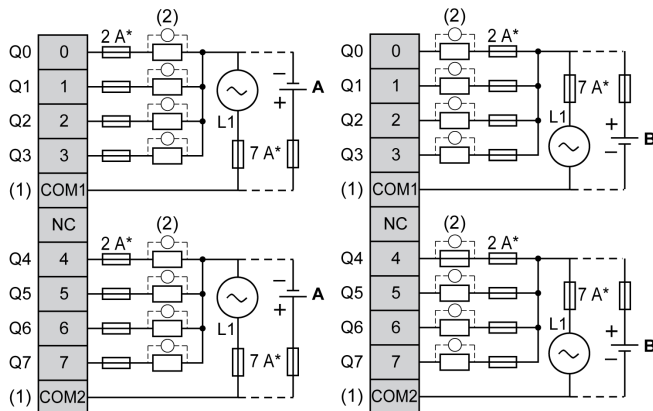
- Protégez toujours les sorties de relais contre les dommages par charge de courant alternatif, à l'aide d'un dispositif ou d'un circuit de protection externe.
- Ne connectez pas de sorties de relais à des charges capacitives.

Le non-respect de ces instructions peut provoquer la mort, des blessures graves ou des dommages matériels.

Limites d'alimentation				
Tension	24 VCC	120 VCA	240 VCA	Nombre d'opérations
Puissance des charges résistives AC-12	–	240 VA 80 VA	480 VA 160 VA	100 000 300 000
Puissance des charges inductives AC-15 (cos ϕ = 0,35)	–	60 VA 18 VA	120 VA 36 VA	100 000 300 000
Puissance des charges inductives AC-14 (cos ϕ = 0,7)	–	120 VA 36 VA	240 VA 72 VA	100 000 300 000
Puissance des charges résistives DC-12	48 W 16 W	–	–	100 000 300 000
Puissance des charges inductives DC-13 L/R = 7 ms	24 W 7,2 W	–	–	100 000 300 000

Schéma de câblage

La figure ci-après représente le raccordement des sorties à la charge :



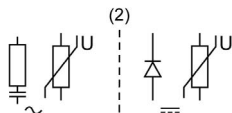
* Fusible de type T

(1) Les bornes COM1 et COM2 ne sont **pas** connectées en interne.

(2) Pour allonger la durée de vie des contacts et les protéger contre les risques de dommages par charge inductive, vous devez connecter une diode en roue libre en parallèle à chaque charge inductive CC ou un amortisseur RC en parallèle à chaque charge inductive CA.

A Câblage à logique positive

B Câblage à logique négative



NOTE : Les valeurs de fusible indiquées correspondent aux caractéristiques de courant maximales des E/S du contrôleur et des communs associés. Il se peut que vous deviez tenir compte d'autres considérations relatives aux types d'équipement d'E/S connectés, ou à la conformité aux normes et réglementations locales, nationales ou applicables. Dans ce cas, utilisez les fusibles appropriés.

⚠ AVERTISSEMENT

FONCTIONNEMENT IMPREVU DE L'EQUIPEMENT

Ne raccordez aucun fil à des connexions réservées, inutilisées ou portant la mention « No Connection (N.C.) ».

Le non-respect de ces instructions peut provoquer la mort, des blessures graves ou des dommages matériels.

Entrées analogiques des contrôleurs TM221M16R / TM221M16RG

Présentation

Les contrôleurs M221 Logic Controller possèdent 2 entrées analogiques intégrées.

DANGER

RISQUE D'INCENDIE

- N'utilisez que les sections de fil appropriées à la capacité de courant des voies d'E/S et des alimentations.
- Pour le câblage des sorties relais (2 A), utilisez des conducteurs d'au moins 0,5 mm² (AWG 20) ayant une température nominale d'au moins 80 °C (176 °F).
- Pour les conducteurs communs du câblage des sorties relais (7 A), ou le câblage de sorties relais au-dessus de 2 A, utilisez des conducteurs d'au moins 1,0 mm² (AWG 16) avec une température nominale égale ou supérieure à 80 °C (176 °F).

Le non-respect de ces instructions provoquera la mort ou des blessures graves.

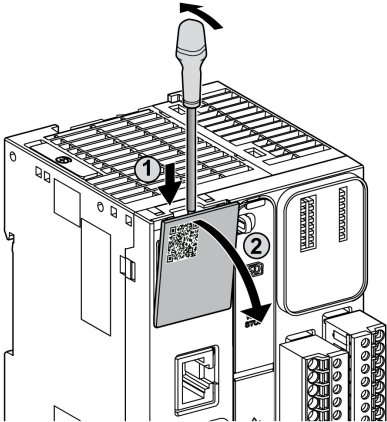
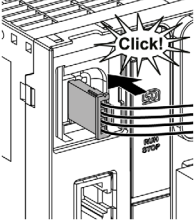
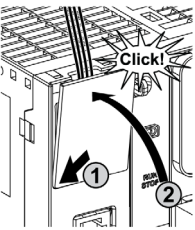
AVERTISSEMENT

FONCTIONNEMENT IMPREVU DE L'EQUIPEMENT

Ne dépassez pas les valeurs nominales indiquées dans les tableaux des caractéristiques d'environnement et électriques.

Le non-respect de ces instructions peut provoquer la mort, des blessures graves ou des dommages matériels.

La procédure suivante décrit comment monter les câbles analogiques :

Etape	Action
1	<p>Retirez le capot de protection à l'aide d'un tournevis.</p> 
2	<p>Poussez jusqu'à entendre le déclic.</p> 
3	<p>Remettez en place le capot de protection.</p> 

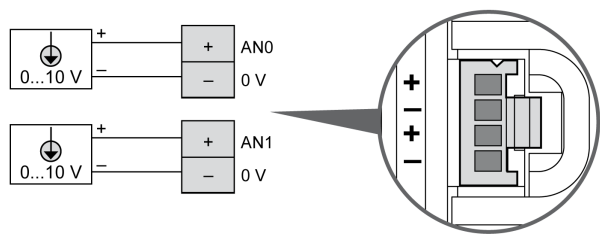
Caractéristiques des entrées analogiques

Le tableau suivant décrit les caractéristiques du M221 Logic Controller avec entrées analogiques :

Caractéristique		Entrée de tension
Nombre maximum d'entrées		2 entrées
Type d'entrée		Terminaison simple
Plage d'entrée nominale		0 à +10 VCC
Résolution numérique		10 bits
Valeur d'entrée du LSB		10 mV
Impédance d'entrée		100 kΩ
Délai d'entrée		12 ms
Durée de l'échantillon		1 ms par voie + 1 temps de scrutation
Précision		± 1 % de la pleine échelle
Résistance au bruit - écart maximal temporaire pendant les perturbations		± 5 % maximum de la pleine échelle lorsqu'une perturbation CEM est appliquée au câblage d'alimentation et d'E/S
Isolation	Entre l'entrée et la logique interne	Non isolé
Type de connexion		Connecteur et câble spécifiques (fournis)
Nombre moyen d'insertions/retraits de connecteur		Plus de 100
Câble	Type	Propriétaire (fourni)
	Longueur	1 m

Schéma de câblage

L'illustration suivante représente le schéma de câblage des entrées analogiques du M221 Logic Controller :



Les pôles (-) sont reliés en interne.

Broche	Couleur des fils
AN0	Rouge
0 V	Noir
AN1	Rouge
0 V	Noir

Pour plus d'informations, consultez la section Bonnes pratiques en matière de câblage (*voir page 106*).

Chapitre 24

TM221ME16R / TM221ME16RG

Présentation

Ce chapitre décrit les contrôleurs TM221ME16R / TM221ME16RG.

Contenu de ce chapitre

Ce chapitre contient les sujets suivants :

Sujet	Page
Présentation des contrôleurs TM221ME16R/TM221ME16RG	278
Entrées numériques des contrôleurs TM221ME16R / TM221ME16RG	283
Sorties numériques des contrôleurs TM221ME16R / TM221ME16RG	287
Entrées analogiques des contrôleurs TM221ME16R / TM221ME16RG	291

Présentation des contrôleurs TM221ME16R/TM221ME16RG

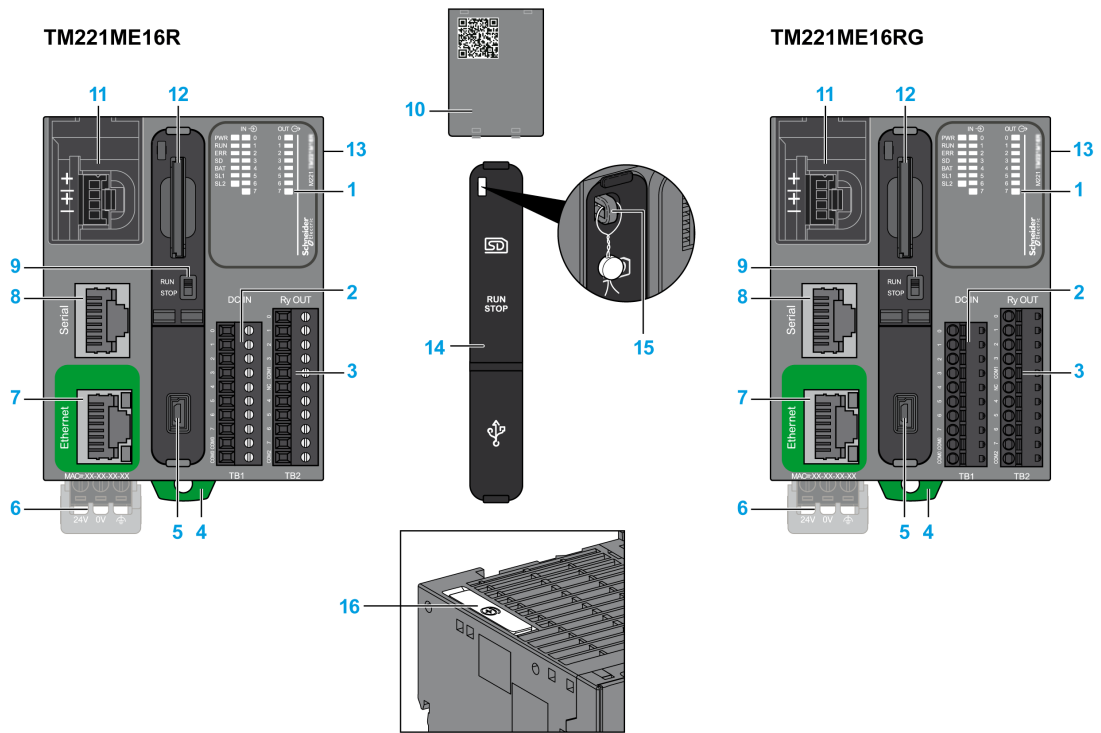
Présentation

Les contrôleurs TM221ME16R (avec bornier à vis) et TM221ME16RG (avec bornier à ressort) possèdent les caractéristiques suivantes :

- 8 entrées numériques
 - 4 entrées normales
 - 4 entrées rapides (HSC)
- 8 sorties numériques
 - 8 sorties relais
- 2 entrées analogiques
- Port de communication
 - 1 port de ligne série
 - 1 port de programmation USB mini B
 - 1 port Ethernet

Description

L'illustration suivante montre les différents composants des contrôleurs :

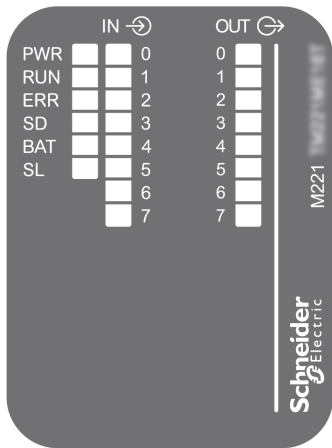


N°	Description	Référence
1	Voyants d'état	–
2	Bornier débrochable des entrées	Règles relatives aux borniers à vis débrochables (<i>voir page 109</i>)
3	Bornier débrochable des sorties	Règles relatives aux borniers à ressort débrochables (<i>voir page 110</i>)
4	Système de verrouillage encliquetable pour rail oméga (DIN) de 35 mm (1,38 in.)	Rail DIN (<i>voir page 96</i>)
5	Port de programmation USB / Pour le raccordement des bornes à un ordinateur de programmation (SoMachine Basic)	Port de programmation USB mini-B (<i>voir page 378</i>)
6	Alimentation 24 VCC	Alimentation (<i>voir page 114</i>)
7	Port Ethernet / connecteur RJ45	Port Ethernet (<i>voir page 380</i>)
8	Port de ligne série 1 / connecteur RJ45 (RS-232 ou RS-485)	Ligne série 1 (<i>voir page 383</i>)
9	Interrupteur Run/Stop	Interrupteur Run/Stop (<i>voir page 69</i>)

N°	Description	Référence
10	Cache amovible pour entrées analogiques	–
11	2 entrées analogiques	Entrées analogiques (<i>voir page 291</i>)
12	Emplacement de la carte SD	Emplacement de la carte SD (<i>voir page 72</i>)
13	Connecteur d'extension d'E/S	–
14	Capot de protection (emplacement de la carte SD, interrupteur Run/Stop et port de programmation USB mini-B)	–
15	Crochet de verrouillage	–
16	Logement de la pile	Installation et remplacement de la pile (<i>voir page 55</i>)

Voyants d'état

L'illustration suivante montre les voyants d'état :



Le tableau suivant décrit les voyants d'état :

Libellé	Type de fonction	Couleur	Etat	Description		
				Etats du contrôleur ⁽¹⁾	Communication sur le port PRG	Exécution de l'application
PWR	Alimentation	Vert	Allumé	Indique que l'équipement est sous tension.		
			Eteint	Indique que l'équipement est hors tension.		
RUN	Etat de la machine	Vert	Allumé	Indique que le contrôleur exécute une application valide.		
			Clignotant	Indique qu'une application valide du contrôleur s'est arrêtée.		
			Eteint	Indique que le contrôleur n'est pas programmé..		
ERR	Erreur	Rouge	Allumé*	EXCEPTION	Restreint	NON
			Clignotement (avec voyant d'état RUN éteint)	INTERNAL ERROR	Restreint	NON
			Clignotement lent	Erreur mineure détectée ⁽²⁾	Oui	Dépend du voyant d'état RUN.
			1 clignotement simple	Aucune application	Oui	Oui
SD	Accès carte SD <i>(voir page 72)</i>	Vert	Allumé	Indique un accès en cours à la carte SD.		
			Clignotant	Indique qu'une erreur a été détectée pendant l'utilisation de la carte SD.		
			Eteint	Indique qu'aucun accès n'est en cours (inactif) ou qu'aucune carte n'est présente.		
BAT	Pile <i>(voir page 54)</i>	Rouge	Allumé	Indique que la pile doit être remplacée.		
			Clignotant	Indique que la charge de la batterie est faible.		
			Eteint	Indique que la batterie est OK.		
SL	Ligne série 1 <i>(voir page 383)</i>	Vert	Allumé	Indique l'état de la ligne série 1..		
			Clignotant	Signale une activité sur la ligne série 1..		
			Eteint	Indique l'absence de communication série.		

* Le voyant ERR s'allume également pendant l'initialisation..

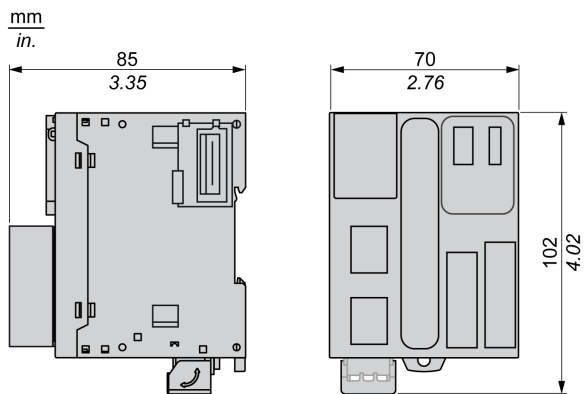
NOTE : Pour plus d'informations sur les voyants intégrés dans le connecteur Ethernet, consultez la section Voyants d'état Ethernet *(voir page 382)*.

(1) Pour plus d'informations sur l'état du contrôleur, consultez le document M221 Logic Controller - Guide de programmation *(voir Modicon M221, Contrôleur logique, Guide de programmation)*.

(2) Le contrôleur a détecté une erreur mais il reste à l'état RUNNING. Le voyant ERR du contrôleur clignote. Pour plus d'informations, consultez le document M221 Logic Controller - Guide de programmation.

Dimensions

L'illustration suivante indique les dimensions externes des contrôleurs :



Entrées numériques des contrôleurs TM221ME16R / TM221ME16RG

Présentation

Ce M221 Logic Controller est équipé d'entrées numériques intégrées :

- 4 entrées normales
- 4 entrées rapides pouvant servir d'entrées HSC 100 kHz

Pour plus d'informations, reportez-vous à la section Gestion des entrées (*voir page 61*).

DANGER

RISQUE D'INCENDIE

- N'utilisez que les sections de fil appropriées à la capacité de courant des voies d'E/S et des alimentations.
- Pour le câblage des sorties relais (2 A), utilisez des conducteurs d'au moins 0,5 mm² (AWG 20) ayant une température nominale d'au moins 80 °C (176 °F).
- Pour les conducteurs communs du câblage des sorties relais (7 A), ou le câblage de sorties relais au-dessus de 2 A, utilisez des conducteurs d'au moins 1,0 mm² (AWG 16) avec une température nominale égale ou supérieure à 80 °C (176 °F).

Le non-respect de ces instructions provoquera la mort ou des blessures graves.

AVERTISSEMENT

FONCTIONNEMENT IMPREVU DE L'EQUIPEMENT

Ne dépassez pas les valeurs nominales indiquées dans les tableaux des caractéristiques d'environnement et électriques.

Le non-respect de ces instructions peut provoquer la mort, des blessures graves ou des dommages matériels.

Caractéristiques des entrées normales

Le tableau suivant décrit les caractéristiques des entrées normales du TM221M Logic Controller :

Caractéristique	Valeur
Nombre d'entrées normales	4 entrées (I2, I3, I4, I5)
Nombre de groupes de voies	1 ligne commune pour I0 à I7
Type d'entrée	Type 1 (CEI/EN 61131-2)
Type de logique	Positive/négative
Plage de tension d'entrée	24 VCC
Tension d'entrée nominale	19,2 à 28,8 VCC

Caractéristique		Valeur
Courant d'entrée nominal		7 mA
Impédance d'entrée		3,4 kΩ
Valeurs limites d'entrée	Tension à l'état 1	> 15 VCC (15 à 28,8 VCC)
	Tension à l'état 0	< 5 VCC (0 à 5 VCC)
	Courant à l'état 1	> 2,5 mA
	Courant à l'état 0	< 1 mA
Réduction de charge		Pas de réduction de charge
Durée de mise sous tension		35 μs + valeur du filtre ¹
Durée de mise hors tension		35 μs + valeur du filtre ¹
Isolation	Entre l'entrée et la logique interne	500 VCA
Type de connexion	TM221ME16R	Borniers à vis débrochables
	TM221ME16RG	Borniers à ressort débrochables
Nombre moyen d'insertions/retraits de connecteur		Plus de 100
Câble	Type	Non blindé
	Longueur	30 m (98 ft) max.
¹ Pour plus d'informations, consultez la section Principe du filtre intégrateur (<i>voir page 61</i>).		

Caractéristiques des entrées rapides

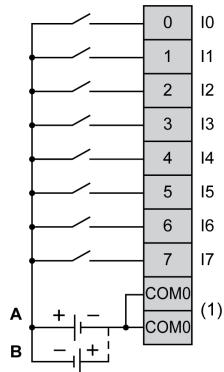
Le tableau suivant décrit les caractéristiques des entrées rapides du TM221M Logic Controller :

Caractéristique		Valeur
Nombre d'entrées rapides		4 entrées (I0, I1, I6, I7)
Nombre de groupes de voies		1 ligne commune pour I0 à I7
Type d'entrée		Type 1 (CEI/EN 61131-2)
Type de logique		Positive/négative
Tension d'entrée nominale		24 VCC
Plage de tension d'entrée		19,2 à 28,8 VCC
Courant d'entrée nominal		4,5 mA
Impédance d'entrée		4,9 kΩ
Valeurs limites d'entrée	Tension à l'état 1	> 15 VCC (15 à 28,8 VCC)
	Tension à l'état 0	< 5 VCC (0 à 5 VCC)
	Courant à l'état 1	> 2,5 mA
	Courant à l'état 0	< 1 mA

Caractéristique		Valeur
Réduction de charge		Pas de réduction de charge
Durée de mise sous tension		5 μ s + valeur du filtre ¹
Durée de mise hors tension		5 μ s + valeur du filtre ¹
Fréquence maximale HSC	Biphasé	100 kHz
	Monophasé	100 kHz
	Fréquencemètre	100 kHz
Mode de fonctionnement HSC		<ul style="list-style-type: none"> ● Biphasé [Impulsion / Direction] ● Biphasé [Quadrature X1] ● Biphasé [Quadrature X2] ● Biphasé [Quadrature X4] ● Monophasé ● Fréquencemètre
Isolation	Entre l'entrée et la logique interne	500 VCA
	Entre les groupes de voies	500 VCA
Type de connexion	TM221ME16R	Bornier à vis débrochable
	TM221ME16RG	Bornier à ressort débrochable
Nombre moyen d'insertions/retraits de connecteur		Plus de 100
Câble	Type	Blindé, y compris l'alimentation 24 VCC
	Longueur	10 m (32,8 ft) max.
¹ Pour plus d'informations, consultez la section Principe du filtre intégrateur (<i>voir page 61</i>).		

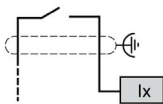
Schéma de câblage

La figure ci-après représente le raccordement des entrées aux capteurs :



(1) Les bornes COM0 sont connectées en interne.

- A Câblage à logique positive
- B Câblage à logique négative



Ix 10, 11, 16, 17

Sorties numériques des contrôleurs TM221ME16R / TM221ME16RG

Présentation

M221 Logic Controller à 8 sorties relais intégrées

En savoir plus sur la gestion des sorties (*voir page 65*)

DANGER

RISQUE D'INCENDIE

- N'utilisez que les sections de fil appropriées à la capacité de courant des voies d'E/S et des alimentations.
- Pour le câblage des sorties relais (2 A), utilisez des conducteurs d'au moins 0,5 mm² (AWG 20) ayant une température nominale d'au moins 80 °C (176 °F).
- Pour les conducteurs communs du câblage des sorties relais (7 A), ou le câblage de sorties relais au-dessus de 2 A, utilisez des conducteurs d'au moins 1,0 mm² (AWG 16) avec une température nominale égale ou supérieure à 80 °C (176 °F).

Le non-respect de ces instructions provoquera la mort ou des blessures graves.

AVERTISSEMENT

FONCTIONNEMENT IMPREVU DE L'EQUIPEMENT

Ne dépassez pas les valeurs nominales indiquées dans les tableaux des caractéristiques d'environnement et électriques.

Le non-respect de ces instructions peut provoquer la mort, des blessures graves ou des dommages matériels.

Caractéristiques des sorties relais

Le tableau suivant décrit les caractéristiques du TM221M Logic Controller avec sorties relais :

Caractéristique	Valeur
Nombre de sorties relais	8 sorties
Nombre de groupes de voies	1 ligne commune pour Q0 à Q3 1 ligne commune pour Q4 à Q7
Type de sortie	Relais
Type de contact	NO (normalement ouvert)
Tension de sortie nominale	24 VCC, 240 VCA
Tension maximale à 2 A	30 VCC, 264 VCA
Charge de commutation minimale	5 VCC à 1 mA

Caractéristique		Valeur
Courant de sortie nominal		2 A
Courant de sortie maximum		2 A par sortie
		7 A par ligne commune
Fréquence de sortie maximale avec charge maximale		20 opérations par minute
Réduction de charge		Pas de réduction de charge
Durée de mise sous tension		10 ms max.
Durée de mise hors tension		10 ms max.
Résistance de contact		30 mΩ max
Durée de vie mécanique		20 millions d'opérations
Durée de vie électrique	Sous charge résistive	Reportez-vous à la section Caractéristiques d'alimentation (<i>voir page 289</i>).
	Sous charge inductive	
Protection contre les courts-circuits		Non
Isolation	Entre la sortie et la logique interne	500 VCA
	Entre les groupes de voies	500 VCA
Type de connexion	TM221ME16R	Borniers à vis débrochables
	TM221ME16RG	Borniers à ressort débrochables
Nombre moyen d'insertions/retraits de connecteur		Plus de 100
Câble	Type	Non blindé
	Longueur	30 m (98 ft) max.
NOTE : Pour plus d'informations sur la protection des sorties, consultez la section Protection des sorties contre le risque de dommages par charge inductive (<i>voir page 112</i>).		

Caractéristiques d'alimentation

Le tableau suivant présente les caractéristiques d'alimentation des contrôleurs à sorties relais TM221ME16R / TM221ME16RG selon la tension, le type de charge et le nombre d'opérations exigées.

Ces contrôleurs ne prennent pas en charge les charges capacitives.

AVERTISSEMENT

SORTIES DE RELAIS SOUDEES FERMEES

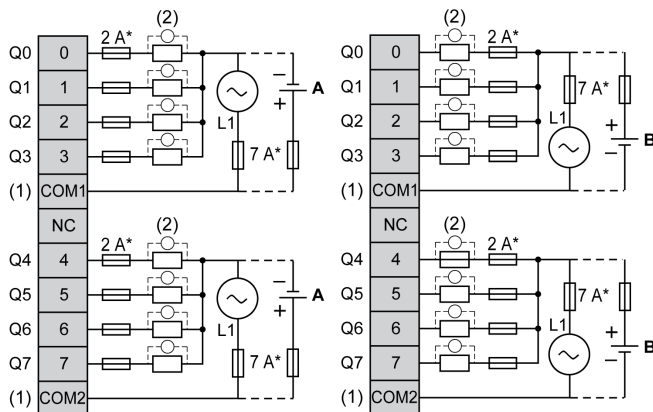
- Protégez toujours les sorties de relais contre les dommages par charge de courant alternatif, à l'aide d'un dispositif ou d'un circuit de protection externe.
- Ne connectez pas de sorties de relais à des charges capacitives.

Le non-respect de ces instructions peut provoquer la mort, des blessures graves ou des dommages matériels.

Limites d'alimentation				
Tension	24 VCC	120 VCA	240 VCA	Nombre d'opérations
Puissance des charges résistives AC-12	–	240 VA 80 VA	480 VA 160 VA	100 000 300 000
Puissance des charges inductives AC-15 (cos ϕ = 0,35)	–	60 VA 18 VA	120 VA 36 VA	100 000 300 000
Puissance des charges inductives AC-14 (cos ϕ = 0,7)	–	120 VA 36 VA	240 VA 72 VA	100 000 300 000
Puissance des charges résistives DC-12	48 W 16 W	–	–	100 000 300 000
Puissance des charges inductives DC-13 L/R = 7 ms	24 W 7,2 W	–	–	100 000 300 000

Schéma de câblage

La figure ci-après représente le raccordement des sorties à la charge :



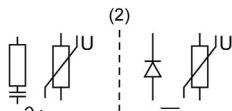
* Fusible de type T

(1) Les bornes COM1 et COM2 ne sont **pas** connectées en interne.

(2) Pour allonger la durée de vie des contacts et les protéger contre les risques de dommages par charge inductive, vous devez connecter une diode en roue libre en parallèle à chaque charge inductive CC ou un amortisseur RC en parallèle à chaque charge inductive CA.

A Câblage à logique positive

B Câblage à logique négative



NOTE : Les valeurs de fusible indiquées correspondent aux caractéristiques de courant maximales des E/S du contrôleur et des communs associés. Il se peut que vous deviez tenir compte d'autres considérations relatives aux types d'équipement d'E/S connectés, ou à la conformité aux normes et réglementations locales, nationales ou applicables. Dans ce cas, utilisez les fusibles appropriés.

⚠ AVERTISSEMENT

FONCTIONNEMENT IMPREVU DE L'EQUIPEMENT

Ne raccordez aucun fil à des connexions réservées, inutilisées ou portant la mention « No Connection (N.C.) ».

Le non-respect de ces instructions peut provoquer la mort, des blessures graves ou des dommages matériels.

Entrées analogiques des contrôleurs TM221ME16R / TM221ME16RG

Présentation

Les contrôleurs M221 Logic Controller possèdent 2 entrées analogiques intégrées.

DANGER

RISQUE D'INCENDIE

- N'utilisez que les sections de fil appropriées à la capacité de courant des voies d'E/S et des alimentations.
- Pour le câblage des sorties relais (2 A), utilisez des conducteurs d'au moins 0,5 mm² (AWG 20) ayant une température nominale d'au moins 80 °C (176 °F).
- Pour les conducteurs communs du câblage des sorties relais (7 A), ou le câblage de sorties relais au-dessus de 2 A, utilisez des conducteurs d'au moins 1,0 mm² (AWG 16) avec une température nominale égale ou supérieure à 80 °C (176 °F).

Le non-respect de ces instructions provoquera la mort ou des blessures graves.

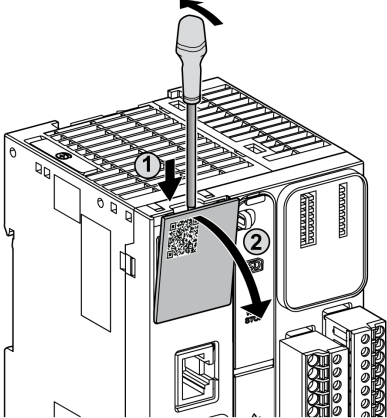
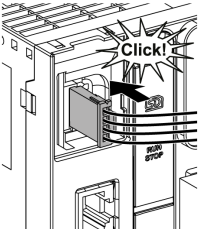
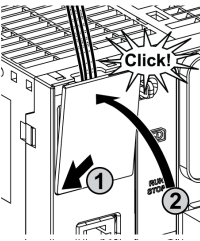
AVERTISSEMENT

FONCTIONNEMENT IMPREVU DE L'EQUIPEMENT

Ne dépassez pas les valeurs nominales indiquées dans les tableaux des caractéristiques d'environnement et électriques.

Le non-respect de ces instructions peut provoquer la mort, des blessures graves ou des dommages matériels.

La procédure suivante décrit comment monter les câbles analogiques :

Etape	Action
1	<p>Retirez le capot de protection à l'aide d'un tournevis.</p> 
2	<p>Poussez jusqu'à entendre le déclic.</p> 
3	<p>Remettez en place le capot de protection.</p> 

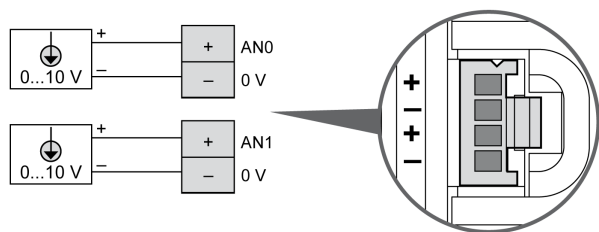
Caractéristiques des entrées analogiques

Le tableau suivant décrit les caractéristiques du M221 Logic Controller avec entrées analogiques :

Caractéristique		Entrée de tension
Nombre maximum d'entrées		2 entrées
Type d'entrée		Terminaison simple
Plage d'entrée nominale		0 à +10 VCC
Résolution numérique		10 bits
Valeur d'entrée du LSB		10 mV
Impédance d'entrée		100 k Ω
Délai d'entrée		12 ms
Durée de l'échantillon		1 ms par voie + 1 temps de scrutation
Précision		± 1 % de la pleine échelle
Résistance au bruit - écart maximal temporaire pendant les perturbations		± 5 % maximum de la pleine échelle lorsqu'une perturbation CEM est appliquée au câblage d'alimentation et d'E/S
Isolation	Entre l'entrée et la logique interne	Non isolé
Type de connexion		Connecteur et câble spécifiques (fournis)
Nombre moyen d'insertions/retraits de connecteur		Plus de 100
Câble	Type	Propriétaire (fourni)
	Longueur	1 m

Schéma de câblage

L'illustration suivante représente le schéma de câblage des entrées analogiques du Modicon M221 Logic Controller :



Les pôles (-) sont reliés en interne.

Broche	Couleur des fils
AN0	Rouge
0 V	Noir
AN1	Rouge
0 V	Noir

Pour plus d'informations, consultez la section Bonnes pratiques en matière de câblage ([voir page 106](#)).

Chapitre 25

TM221M16T / TM221M16TG

Présentation

Ce chapitre décrit les contrôleurs TM221M16T / TM221M16TG.

Contenu de ce chapitre

Ce chapitre contient les sujets suivants :

Sujet	Page
Présentation des contrôleurs TM221M16T/TM221M16TG	296
Entrées numériques des contrôleurs TM221M16T / TM221M16TG	301
Sorties numériques des contrôleurs TM221M16T / TM221M16TG	306
Entrées analogiques des contrôleurs TM221M16T / TM221M16TG	311

Présentation des contrôleurs TM221M16T/TM221M16TG

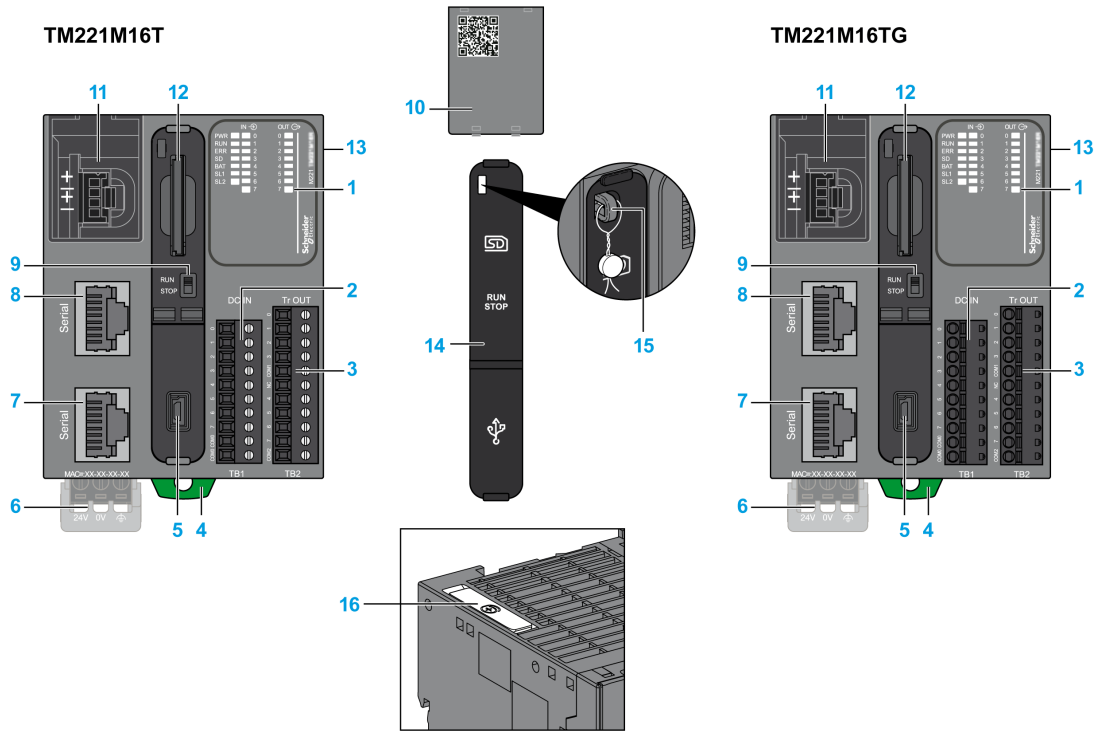
Présentation

Les contrôleurs TM221M16T (avec bornier à vis) et TM221M16TG (avec bornier à ressort) possèdent les caractéristiques suivantes :

- 8 entrées numériques
 - 4 entrées normales
 - 4 entrées rapides (HSC)
- 8 sorties numériques
 - 6 sorties transistor normales
 - 2 sorties transistor rapides
- 2 entrées analogiques
- Port de communication
 - 2 ports de ligne série
 - 1 port de programmation USB mini-B

Description

L'illustration suivante montre les différents composants des contrôleurs :

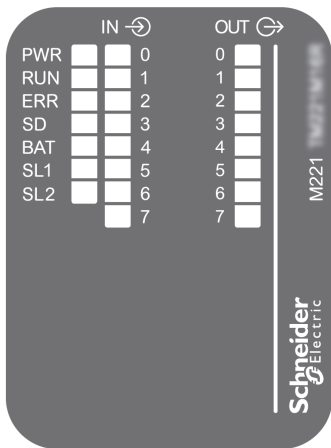


N°	Description	Référence
1	Voyants d'état	–
2	Bornier débrochable des entrées	Règles relatives aux borniers à vis débrochables (<i>voir page 109</i>)
3	Bornier débrochable des sorties	Règles relatives aux borniers à ressort débrochables (<i>voir page 110</i>)
4	Système de verrouillage encliquetable pour rail oméga (DIN) de 35 mm (1,38 in.)	Rail DIN (<i>voir page 96</i>)
5	Port de programmation USB / Pour le raccordement des bornes à un ordinateur de programmation (SoMachine Basic)	Port de programmation USB mini-B (<i>voir page 378</i>)
6	Alimentation 24 VCC	Alimentation (<i>voir page 114</i>)
7	Port de ligne série 2 / connecteur RJ45 (RS-485)	Ligne série 2 (<i>voir page 387</i>)
8	Port de ligne série 1 / connecteur RJ45 (RS-232 ou RS-485)	Ligne série 1 (<i>voir page 383</i>)
9	Interrupteur Run/Stop	Interrupteur Run/Stop (<i>voir page 69</i>)

N°	Description	Référence
10	Cache amovible pour entrées analogiques	–
11	2 entrées analogiques	Entrées analogiques (<i>voir page 311</i>)
12	Emplacement de la carte SD	Emplacement de la carte SD (<i>voir page 72</i>)
13	Connecteur d'extension d'E/S	–
14	Capot de protection (emplacement de la carte SD, interrupteur Run/Stop et port de programmation USB mini-B)	–
15	Crochet de verrouillage	–
16	Logement de la pile	Installation et remplacement de la pile (<i>voir page 55</i>)

Voyants d'état

L'illustration suivante montre les voyants d'état :

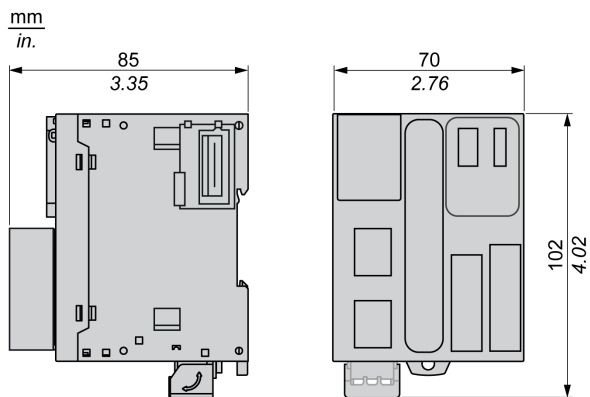


Le tableau suivant décrit les voyants d'état :

Libellé	Type de fonction	Couleur	Etat	Description		
				Etats du contrôleur ⁽¹⁾	Communication sur le port PRG	Exécution de l'application
PWR	Alimentation	Vert	Allumé	Indique que l'équipement est sous tension.		
			Eteint	Indique que l'équipement est hors tension.		
RUN	Etat de la machine	Vert	Allumé	Indique que le contrôleur exécute une application valide.		
			Clignotant	Indique qu'une application valide du contrôleur s'est arrêtée.		
			Eteint	Indique que le contrôleur n'est pas programmé..		
ERR	Erreur	Rouge	Allumé*	EXCEPTION	Restreint	NON
			Clignotement (avec voyant d'état RUN éteint)	INTERNAL ERROR	Restreint	NON
			Clignotement lent	Erreur mineure détectée ⁽²⁾	Oui	Dépend du voyant d'état RUN.
			1 clignotement simple	Aucune application	Oui	Oui
SD	Accès carte SD <i>(voir page 72)</i>	Vert	Allumé	Indique un accès en cours à la carte SD.		
			Clignotant	Indique qu'une erreur a été détectée pendant l'utilisation de la carte SD.		
			Eteint	Indique qu'aucun accès n'est en cours (inactif) ou qu'aucune carte n'est présente.		
BAT	Pile <i>(voir page 54)</i>	Rouge	Allumé	Indique que la pile doit être remplacée.		
			Clignotant	Indique que la charge de la batterie est faible.		
			Eteint	Indique que la batterie est OK.		
SL1	Ligne série 1 <i>(voir page 383)</i>	Vert	Allumé	Indique l'état de la ligne série 1..		
			Clignotant	Signale une activité sur la ligne série 1..		
			Eteint	Indique l'absence de communication série.		
SL2	Ligne série 2 <i>(voir page 387)</i>	Vert	Allumé	Indique l'état de la ligne série 2..		
			Clignotant	Signale une activité sur la ligne série 2..		
			Eteint	Indique l'absence de communication série.		
<p>* Le voyant ERR s'allume également pendant l'initialisation..</p> <p>(1) Pour plus d'informations sur l'état du contrôleur, consultez le document M221 Logic Controller - Guide de programmation <i>(voir Modicon M221, Contrôleur logique, Guide de programmation)</i>.</p> <p>(2) Le contrôleur a détecté une erreur mais il reste à l'état RUNNING. Le voyant ERR du contrôleur clignote. Pour plus d'informations, consultez le document M221 Logic Controller - Guide de programmation.</p>						

Dimensions

L'illustration suivante indique les dimensions externes des contrôleurs :



Entrées numériques des contrôleurs TM221M16T / TM221M16TG

Présentation

Ce M221 Logic Controller est équipé d'entrées numériques intégrées :

- 4 entrées normales
- 4 entrées rapides pouvant servir d'entrées HSC 100 kHz

Pour plus d'informations, reportez-vous à la section Gestion des entrées (*voir page 61*).

DANGER

RISQUE D'INCENDIE

- N'utilisez que les sections de fil appropriées à la capacité de courant des voies d'E/S et des alimentations.
- Pour le câblage des sorties relais (2 A), utilisez des conducteurs d'au moins 0,5 mm² (AWG 20) ayant une température nominale d'au moins 80 °C (176 °F).
- Pour les conducteurs communs du câblage des sorties relais (7 A), ou le câblage de sorties relais au-dessus de 2 A, utilisez des conducteurs d'au moins 1,0 mm² (AWG 16) avec une température nominale égale ou supérieure à 80 °C (176 °F).

Le non-respect de ces instructions provoquera la mort ou des blessures graves.

AVERTISSEMENT

FONCTIONNEMENT IMPREVU DE L'EQUIPEMENT

Ne dépassez pas les valeurs nominales indiquées dans les tableaux des caractéristiques d'environnement et électriques.

Le non-respect de ces instructions peut provoquer la mort, des blessures graves ou des dommages matériels.

Caractéristiques des entrées normales

Le tableau suivant décrit les caractéristiques des entrées normales du TM221M Logic Controller :

Caractéristique	Valeur
Nombre d'entrées normales	4 entrées (I2, I3, I4, I5)
Nombre de groupes de voies	1 ligne commune pour I0 à I7
Type d'entrée	Type 1 (CEI/EN 61131-2)
Type de logique	Positive/négative
Plage de tension d'entrée	24 VCC
Tension d'entrée nominale	19,2 à 28,8 VCC

Caractéristique		Valeur
Courant d'entrée nominal		7 mA
Impédance d'entrée		3,4 kΩ
Valeurs limites d'entrée	Tension à l'état 1	> 15 VCC (15 à 28,8 VCC)
	Tension à l'état 0	< 5 VCC (0 à 5 VCC)
	Courant à l'état 1	> 2,5 mA
	Courant à l'état 0	< 1 mA
Réduction de charge		Consultez la section Courbes de réduction de charge (<i>voir page 304</i>).
Durée de mise sous tension		35 μs + valeur du filtre ¹
Durée de mise hors tension		35 μs + valeur du filtre ¹
Isolation	Entre l'entrée et la logique interne	500 VCA
Type de connexion	TM221M16T	Borniers à vis débroschables
	TM221M16TG	Borniers à ressort débroschables
Nombre moyen d'insertions/retraits de connecteur		Plus de 100
Câble	Type	Non blindé
	Longueur	30 m (98 ft) max.
¹ Pour plus d'informations, consultez la section Principe du filtre intégrateur (<i>voir page 61</i>).		

Caractéristiques des entrées rapides

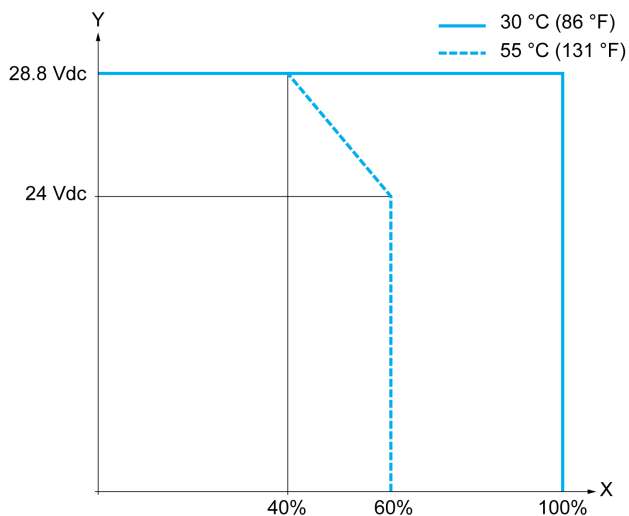
Le tableau suivant décrit les caractéristiques des entrées rapides du TM221M Logic Controller :

Caractéristique		Valeur
Nombre d'entrées rapides		4 entrées (I0, I1, I6, I7)
Nombre de groupes de voies		1 ligne commune pour I0 à I7
Type d'entrée		Type 1 (CEI/EN 61131-2)
Type de logique		Positive/négative
Tension d'entrée nominale		24 VCC
Plage de tension d'entrée		19,2 à 28,8 VCC
Courant d'entrée nominal		4,5 mA
Impédance d'entrée		4,9 kΩ
Valeurs limites d'entrée	Tension à l'état 1	> 15 VCC (15 à 28,8 VCC)
	Tension à l'état 0	< 5 VCC (0 à 5 VCC)
	Courant à l'état 1	2,6 mA
	Courant à l'état 0	< 1 mA

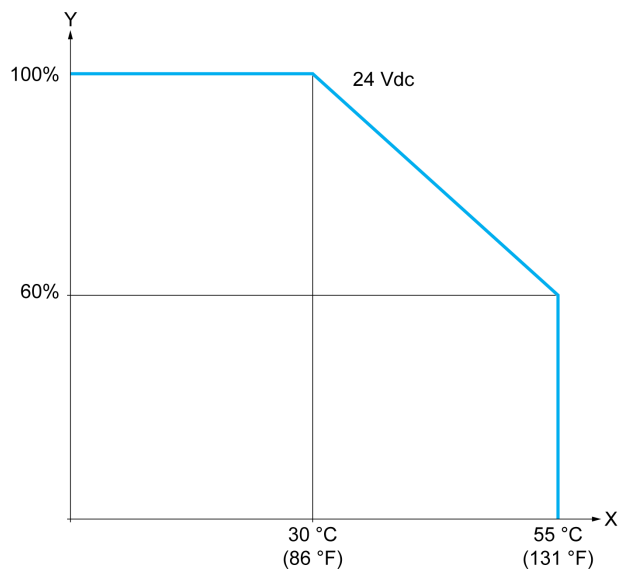
Caractéristique		Valeur
Réduction de charge		Consultez la section Courbes de réduction de charge (<i>voir page 304</i>).
Durée de mise sous tension		5 μ s + valeur du filtre ¹
Durée de mise hors tension		5 μ s + valeur du filtre ¹
Fréquence maximale HSC	Biphasé	100 kHz
	Monophasé	100 kHz
	Fréquencemètre	100 kHz
Mode de fonctionnement HSC		<ul style="list-style-type: none"> ● Biphasé [Impulsion / Direction] ● Biphasé [Quadrature X1] ● Biphasé [Quadrature X2] ● Biphasé [Quadrature X4] ● Monophasé ● Fréquencemètre
Isolation	Entre l'entrée et la logique interne	500 VCA
	Entre les groupes de voies	500 VCA
Type de connexion	TM221M16T	Bornier à vis débrochable
	TM221M16TG	Bornier à ressort débrochable
Nombre moyen d'insertions/retraits de connecteur		Plus de 100
Câble	Type	Blindé, y compris l'alimentation 24 VCC
	Longueur	10 m (32,8 ft) max.
¹ Pour plus d'informations, consultez la section Principe du filtre intégrateur (<i>voir page 61</i>).		

Courbes de réduction de charge

Les illustrations suivantes montrent les courbes de réduction de charge des entrées numériques intégrées :



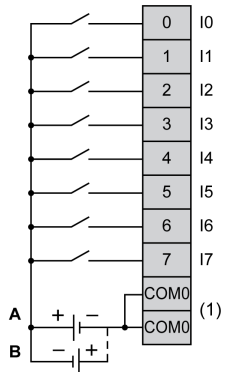
X Pourcentage d'entrées activées simultanément
Y Tension d'entrée



X Température ambiante
Y Pourcentage d'entrées activées simultanément

Schéma de câblage

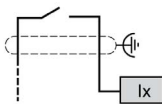
La figure ci-après représente le raccordement des entrées aux capteurs :



(1) Les bornes COM0 sont connectées en interne.

A Câblage à logique positive

B Câblage à logique négative



Ix I0, I1, I6, I7

Sorties numériques des contrôleurs TM221M16T / TM221M16TG

Présentation

Le TM221M16T et le TM221M16TG sont équipés de sorties numériques intégrées :

- 6 sorties transistor normales
- 2 sorties transistor rapides

Pour plus d'informations, consultez la section Gestion des sorties (*voir page 65*).

DANGER

RISQUE D'INCENDIE

- N'utilisez que les sections de fil appropriées à la capacité de courant des voies d'E/S et des alimentations.
- Pour le câblage des sorties relais (2 A), utilisez des conducteurs d'au moins 0,5 mm² (AWG 20) ayant une température nominale d'au moins 80 °C (176 °F).
- Pour les conducteurs communs du câblage des sorties relais (7 A), ou le câblage de sorties relais au-dessus de 2 A, utilisez des conducteurs d'au moins 1,0 mm² (AWG 16) avec une température nominale égale ou supérieure à 80 °C (176 °F).

Le non-respect de ces instructions provoquera la mort ou des blessures graves.

AVERTISSEMENT

FONCTIONNEMENT IMPREVU DE L'EQUIPEMENT

Ne dépassez pas les valeurs nominales indiquées dans les tableaux des caractéristiques d'environnement et électriques.

Le non-respect de ces instructions peut provoquer la mort, des blessures graves ou des dommages matériels.

Caractéristiques des sorties transistor normales

Le tableau suivant décrit les caractéristiques des sorties transistor normales du TM221M Logic Controller :

Caractéristique	Valeur
Nombre de sorties transistor normales	6 sorties normales (Q2 à Q7)
Nombre de groupes de voies	1 ligne commune pour Q0 à Q7
Type de sortie	Transistor
Type de logique	Positive
Tension de sortie nominale	24 VCC

Caractéristique		Valeur
Plage de tension de sortie		19,2 à 28,8 VCC
Courant de sortie nominal		0,5 A
Courant total de sortie		4 A
Chute de tension		1 VCC max.
Courant de fuite lors de la mise hors tension		0,1 mA
Puissance maximale de la lampe à filament		12 W max.
Réduction de charge		Reportez-vous à la section Courbes de réduction de charge (<i>voir page 309</i>).
Durée de mise sous tension	Q2 à Q3	50 µs max.
	Q4 à Q7	300 µs max.
Durée de mise hors tension	Q2 à Q3	50 µs max.
	Q4 à Q7	300 µs max.
Protection contre les courts-circuits		Oui
Courant crête de court-circuit de sortie		1,3 A
Réarmement automatique après court-circuit ou surcharge		Oui, toutes les secondes
Tension de limite		39 VCC ± 1 VCC max.
Fréquence de commutation	Sous charge résistive	100 Hz max.
Isolation	Entre la sortie et la logique interne	500 VCA
Type de connexion	TM221M16T	Borniers à vis débrochables
	TM221M16TG	Borniers à ressort débrochables
Nombre moyen d'insertions/retraits de connecteur		Plus de 100
Câble	Type	Non blindé
	Longueur	30 m (98 ft) max.
NOTE : Pour plus d'informations sur la protection des sorties, consultez la section Protection des sorties contre le risque de dommages par charge inductive (<i>voir page 112</i>).		

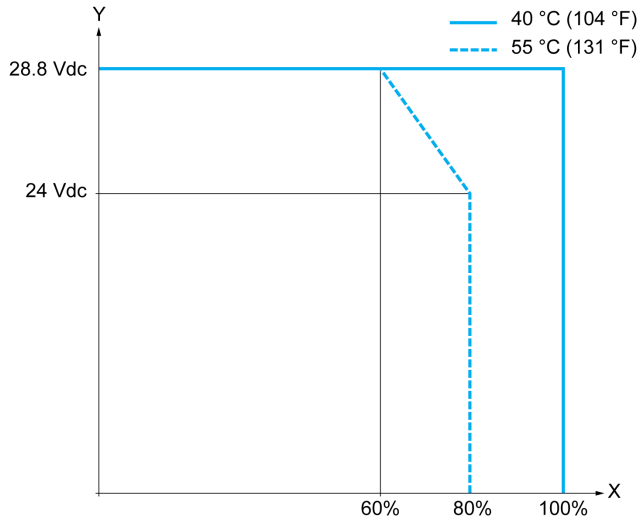
Caractéristiques des sorties transistor rapides

Le tableau suivant décrit les caractéristiques des sorties transistor rapides du TM221M Logic Controller :

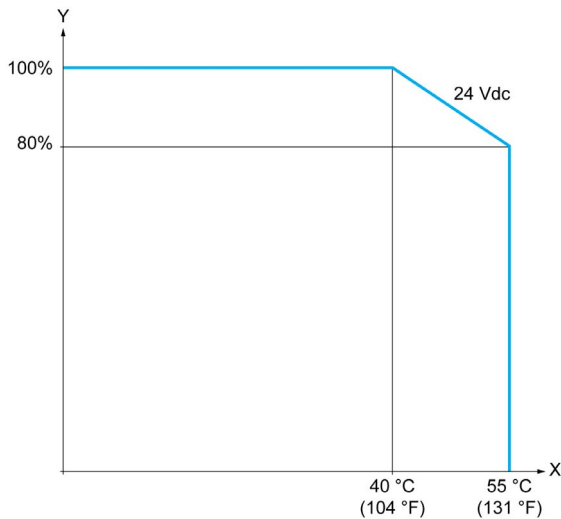
Caractéristique		Valeur
Nombre de sorties transistor rapides		2 sorties (Q0, Q1)
Nombre de groupes de voies		1 ligne commune pour Q0 à Q7
Type de sortie		Transistor
Type de logique		Positive
Tension de sortie nominale		24 VCC
Plage de tension de sortie		19,2 à 28,8 VCC
Courant de sortie nominal		0,5 A
Courant total de sortie		4 A
Puissance maximale de la lampe à filament		12 W max.
Réduction de charge		Reportez-vous à la section Courbes de réduction de charge (<i>voir page 309</i>).
Durée de mise sous tension (10 mA < courant de sortie < 100 mA)		5 µs max.
Durée de mise hors tension (10 mA < courant de sortie < 100 mA)		5 µs max.
Protection contre les courts-circuits		Oui
Courant crête de court-circuit de sortie		1,3 A max.
Réarmement automatique après court-circuit ou surcharge		Oui, toutes les secondes
Protection contre les inversions de polarité		Oui
Tension de limite		(Type) 39 VCC +/- 1 VCC
Fréquence de sortie maximale	PLS/PWM/PTO/FREQGEN	100 kHz
Isolation	Entre la sortie et la logique interne	500 VCA
Type de connexion	TM221M16T	Borniers à vis débrochables
	TM221M16TG	Borniers à ressort débrochables
Nombre moyen d'insertions/retraits de connecteur		Plus de 100
Câble	Type	Blindé, y compris l'alimentation 24 VCC
	Longueur	3 m (9.84 ft) max.
NOTE : Pour plus d'informations sur la protection des sorties, reportez-vous à la section Protection des sorties contre le risque de dommages par charge inductive (<i>voir page 112</i>).		

Courbes de réduction de charge

Les illustrations suivantes montrent les courbes de réduction de charge des sorties numériques intégrées :



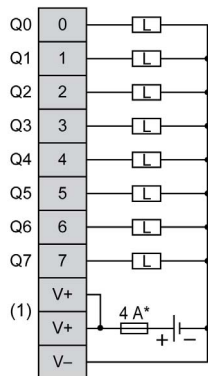
- X Pourcentage de sorties activées simultanément
- Y Tension de sortie



- X Température ambiante
- Y Pourcentage de sorties activées simultanément

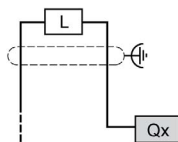
Schéma de câblage

La figure ci-après représente le raccordement des sorties à la charge :



* Fusible de type T

(1) Les bornes V+ sont connectées en interne.



Qx Q0, Q1

Entrées analogiques des contrôleurs TM221M16T / TM221M16TG

Présentation

Les contrôleurs M221 Logic Controller possèdent 2 entrées analogiques intégrées.

DANGER

RISQUE D'INCENDIE

- N'utilisez que les sections de fil appropriées à la capacité de courant des voies d'E/S et des alimentations.
- Pour le câblage des sorties relais (2 A), utilisez des conducteurs d'au moins 0,5 mm² (AWG 20) ayant une température nominale d'au moins 80 °C (176 °F).
- Pour les conducteurs communs du câblage des sorties relais (7 A), ou le câblage de sorties relais au-dessus de 2 A, utilisez des conducteurs d'au moins 1,0 mm² (AWG 16) avec une température nominale égale ou supérieure à 80 °C (176 °F).

Le non-respect de ces instructions provoquera la mort ou des blessures graves.

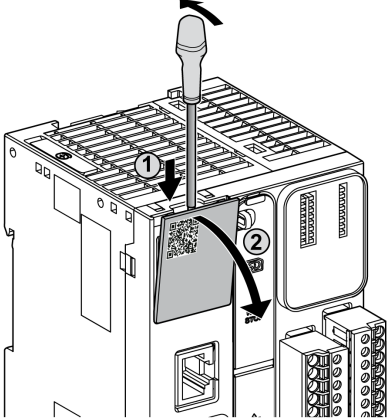
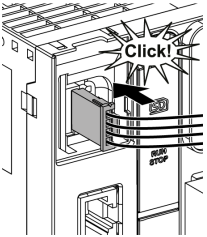
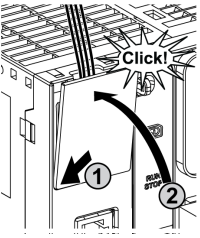
AVERTISSEMENT

FONCTIONNEMENT IMPREVU DE L'EQUIPEMENT

Ne dépassez pas les valeurs nominales indiquées dans les tableaux des caractéristiques d'environnement et électriques.

Le non-respect de ces instructions peut provoquer la mort, des blessures graves ou des dommages matériels.

La procédure suivante décrit comment monter les câbles analogiques :

Etape	Action
1	<p>Retirez le capot de protection à l'aide d'un tournevis.</p> 
2	<p>Poussez jusqu'à entendre le déclic.</p> 
3	<p>Remettez en place le capot de protection.</p> 

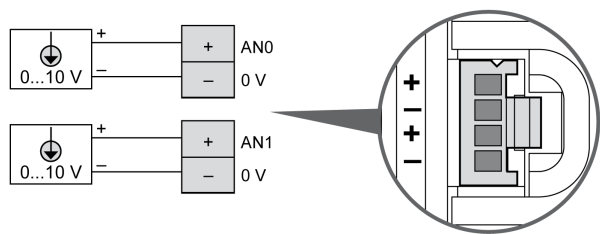
Caractéristiques des entrées analogiques

Le tableau suivant décrit les caractéristiques du M221 Logic Controller avec entrées analogiques :

Caractéristique		Entrée de tension
Nombre maximum d'entrées		2 entrées
Type d'entrée		Terminaison simple
Plage d'entrée nominale		0 à +10 VCC
Résolution numérique		10 bits
Valeur d'entrée du LSB		10 mV
Impédance d'entrée		100 kΩ
Délai d'entrée		12 ms
Durée de l'échantillon		1 ms par voie + 1 temps de scrutation
Précision		± 1 % de la pleine échelle
Résistance au bruit - écart maximal temporaire pendant les perturbations		± 5 % maximum de la pleine échelle lorsqu'une perturbation CEM est appliquée au câblage d'alimentation et d'E/S
Isolation	Entre l'entrée et la logique interne	Non isolé
Type de connexion		Connecteur et câble spécifiques (fournis)
Nombre moyen d'insertions/retraits de connecteur		Plus de 100
Câble	Type	Propriétaire (fourni)
	Longueur	1 m

Schéma de câblage

L'illustration suivante représente le schéma de câblage des entrées analogiques du Modicon M221 Logic Controller :



Les pôles (-) sont reliés en interne.

Broche	Couleur des fils
AN0	Rouge
0 V	Noir
AN1	Rouge
0 V	Noir

Pour plus d'informations, consultez la section Bonnes pratiques en matière de câblage (*voir page 106*).

Chapitre 26

TM221ME16T / TM221ME16TG

Présentation

Ce chapitre décrit les contrôleurs TM221ME16T / TM221ME16TG.

Contenu de ce chapitre

Ce chapitre contient les sujets suivants :

Sujet	Page
Présentation des contrôleurs TM221ME16T/TM221ME16TG	316
Entrées numériques des contrôleurs TM221ME16T / TM221ME16TG	321
Sorties numériques des contrôleurs TM221ME16T / TM221ME16TG	326
Entrées analogiques des contrôleurs TM221ME16T / TM221ME16TG	331

Présentation des contrôleurs TM221ME16T/TM221ME16TG

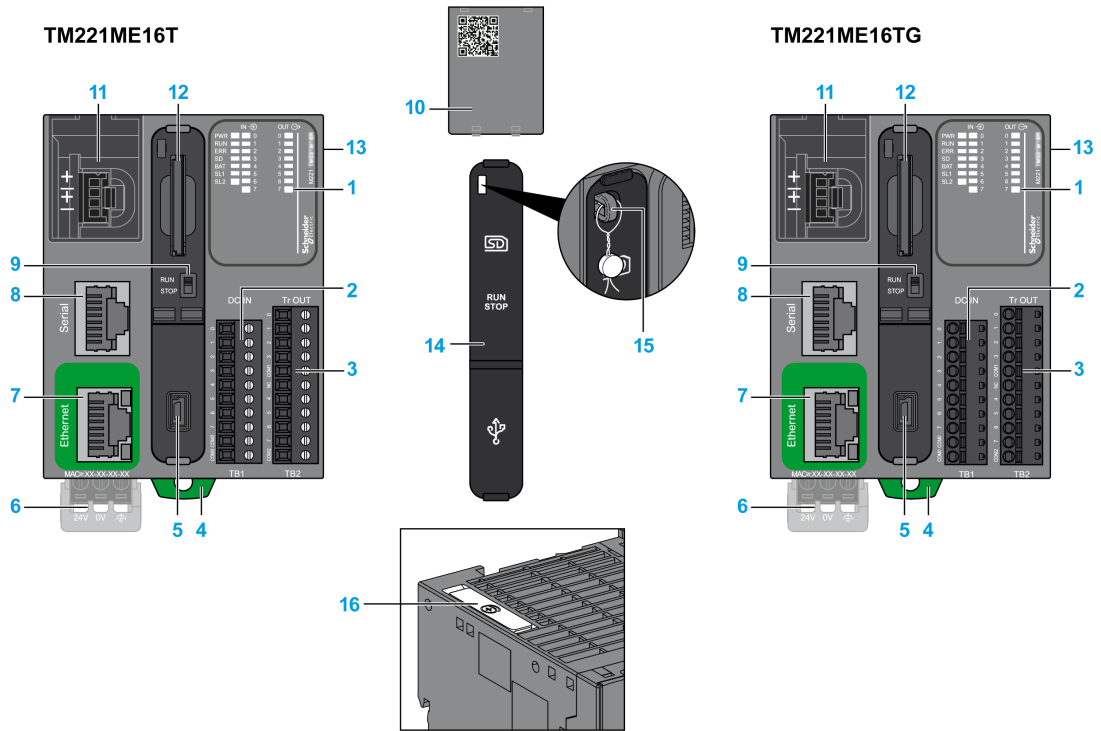
Présentation

Les contrôleurs TM221ME16T (avec bornier à vis) et TM221ME16TG (avec bornier à ressort) possèdent les caractéristiques suivantes :

- 8 entrées numériques
 - 4 entrées normales
 - 4 entrées rapides (HSC)
- 8 sorties numériques
 - 6 sorties transistor normales
 - 2 sorties transistor rapides
- 2 entrées analogiques
- Port de communication
 - 1 port de ligne série
 - 1 port de programmation USB mini B
 - 1 port Ethernet

Description

L'illustration suivante montre les différents composants des contrôleurs :

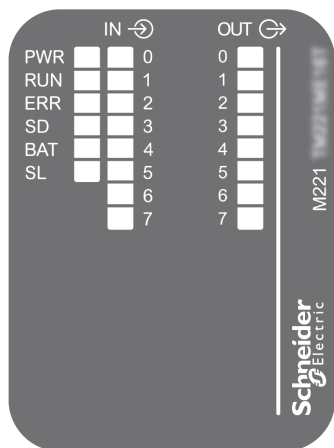


N°	Description	Référence
1	Voyants d'état	–
2	Bornier débrochable des entrées	Règles relatives aux borniers à vis débrochables (<i>voir page 109</i>)
3	Bornier débrochable des sorties	Règles relatives aux borniers à ressort débrochables (<i>voir page 110</i>)
4	Système de verrouillage encliquetable pour rail oméga (DIN) de 35 mm (1,38 in.)	Rail DIN (<i>voir page 96</i>)
5	Port de programmation USB / Pour le raccordement des bornes à un ordinateur de programmation (SoMachine Basic)	Port de programmation USB mini-B (<i>voir page 378</i>)
6	Alimentation 24 VCC	Alimentation (<i>voir page 114</i>)
7	Port Ethernet / connecteur RJ45	Port Ethernet (<i>voir page 380</i>)
8	Port de ligne série 1 / connecteur RJ45 (RS-232 ou RS-485)	Ligne série 1 (<i>voir page 383</i>)
9	Interrupteur Run/Stop	Interrupteur Run/Stop (<i>voir page 69</i>)

N°	Description	Référence
10	Cache amovible pour entrées analogiques	–
11	2 entrées analogiques	Entrées analogiques (<i>voir page 331</i>)
12	Emplacement de la carte SD	Emplacement de la carte SD (<i>voir page 72</i>)
13	Connecteur d'extension d'E/S	–
14	Capot de protection (emplacement de la carte SD, interrupteur Run/Stop et port de programmation USB mini-B)	–
15	Crochet de verrouillage	–
16	Logement de la pile	Installation et remplacement de la pile (<i>voir page 55</i>)

Voyants d'état

L'illustration suivante montre les voyants d'état :



Le tableau suivant décrit les voyants d'état :

Libellé	Type de fonction	Couleur	Etat	Description		
				Etats du contrôleur ⁽¹⁾	Communication sur le port PRG	Exécution de l'application
PWR	Alimentation	Vert	Allumé	Indique que l'équipement est sous tension.		
			Eteint	Indique que l'équipement est hors tension.		
RUN	Etat de la machine	Vert	Allumé	Indique que le contrôleur exécute une application valide.		
			Clignotant	Indique qu'une application valide du contrôleur s'est arrêtée.		
			Eteint	Indique que le contrôleur n'est pas programmé..		
ERR	Erreur	Rouge	Allumé*	EXCEPTION	Restreint	NON
			Clignotement (avec voyant d'état RUN éteint)	INTERNAL ERROR	Restreint	NON
			Clignotement lent	Erreur mineure détectée ⁽²⁾	Oui	Dépend du voyant d'état RUN.
			1 clignotement simple	Aucune application	Oui	Oui
SD	Accès carte SD <i>(voir page 72)</i>	Vert	Allumé	Indique un accès en cours à la carte SD.		
			Clignotant	Indique qu'une erreur a été détectée pendant l'utilisation de la carte SD.		
			Eteint	Indique qu'aucun accès n'est en cours (inactif) ou qu'aucune carte n'est présente.		
BAT	Pile <i>(voir page 54)</i>	Rouge	Allumé	Indique que la pile doit être remplacée.		
			Clignotant	Indique que la charge de la batterie est faible.		
			Eteint	Indique que la batterie est OK.		
SL	Ligne série 1 <i>(voir page 383)</i>	Vert	Allumé	Indique l'état de la ligne série 1..		
			Clignotant	Signale une activité sur la ligne série 1..		
			Eteint	Indique l'absence de communication série.		

* Le voyant ERR s'allume également pendant l'initialisation..

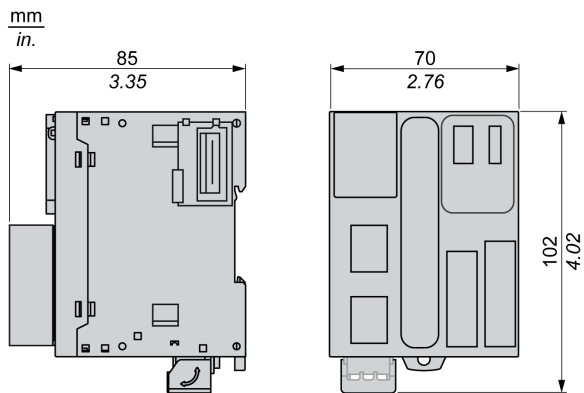
NOTE : Pour plus d'informations sur les voyants intégrés dans le connecteur Ethernet, consultez la section Voyants d'état Ethernet *(voir page 382)*.

(1) Pour plus d'informations sur l'état du contrôleur, consultez le document M221 Logic Controller - Guide de programmation *(voir Modicon M221, Contrôleur logique, Guide de programmation)*.

(2) Le contrôleur a détecté une erreur mais il reste à l'état RUNNING. Le voyant ERR du contrôleur clignote. Pour plus d'informations, consultez le document M221 Logic Controller - Guide de programmation.

Dimensions

L'illustration suivante indique les dimensions externes des contrôleurs :



Entrées numériques des contrôleurs TM221ME16T / TM221ME16TG

Présentation

Ce M221 Logic Controller est équipé d'entrées numériques intégrées :

- 4 entrées normales
- 4 entrées rapides pouvant servir d'entrées HSC 100 kHz

Pour plus d'informations, reportez-vous à la section Gestion des entrées (*voir page 61*).

DANGER

RISQUE D'INCENDIE

- N'utilisez que les sections de fil appropriées à la capacité de courant des voies d'E/S et des alimentations.
- Pour le câblage des sorties relais (2 A), utilisez des conducteurs d'au moins 0,5 mm² (AWG 20) ayant une température nominale d'au moins 80 °C (176 °F).
- Pour les conducteurs communs du câblage des sorties relais (7 A), ou le câblage de sorties relais au-dessus de 2 A, utilisez des conducteurs d'au moins 1,0 mm² (AWG 16) avec une température nominale égale ou supérieure à 80 °C (176 °F).

Le non-respect de ces instructions provoquera la mort ou des blessures graves.

AVERTISSEMENT

FONCTIONNEMENT IMPREVU DE L'EQUIPEMENT

Ne dépassez pas les valeurs nominales indiquées dans les tableaux des caractéristiques d'environnement et électriques.

Le non-respect de ces instructions peut provoquer la mort, des blessures graves ou des dommages matériels.

Caractéristiques des entrées normales

Le tableau suivant décrit les caractéristiques du TM221M Logic Controller avec entrées transistor normales :

Caractéristique	Valeur
Nombre d'entrées normales	4 entrées (I2, I3, I4, I5)
Nombre de groupes de voies	1 ligne commune pour I0 à I7
Type d'entrée	Type 1 (CEI/EN 61131-2)
Type de logique	Positive/négative
Tension d'entrée nominale	24 VCC

Caractéristique		Valeur
Plage de tension d'entrée		19,2 à 28,8 VCC
Courant d'entrée nominal		7 mA
Impédance d'entrée		3,4 kΩ
Valeurs limites d'entrée	Tension à l'état 1	> 15 VCC (15 à 28,8 VCC)
	Tension à l'état 0	< 5 VCC (0 à 5 VCC)
	Courant à l'état 1	> 2,5 mA
	Courant à l'état 0	< 1 mA
Réduction de charge		Consultez la section Courbes de réduction de charge (<i>voir page 324</i>).
Durée de mise sous tension		35 μs + valeur du filtre ¹
Durée de mise hors tension		35 μs + valeur du filtre ¹
Isolation	Entre l'entrée et la logique interne	500 VCA
Type de connexion	TM221ME16T	Borniers à vis débroschables
	TM221ME16TG	Borniers à ressort débroschables
Nombre moyen d'insertions/retraits de connecteur		Plus de 100
Câble	Type	Non blindé
	Longueur	30 m (98 ft) max.
¹ Pour plus d'informations, consultez la section Principe du filtre intégrateur (<i>voir page 61</i>).		

Caractéristiques des entrées rapides

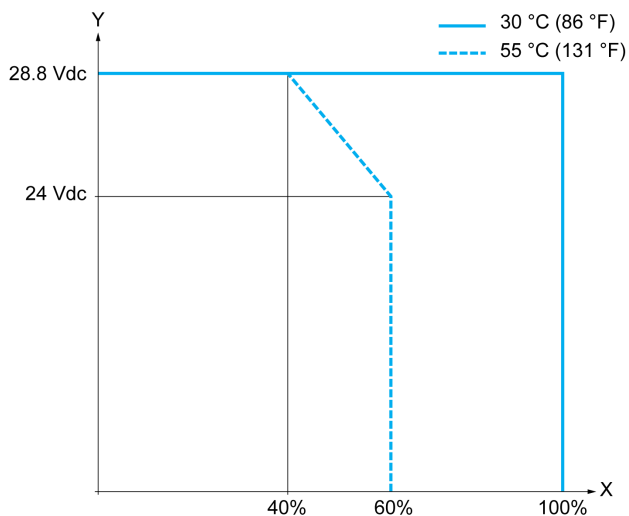
Le tableau suivant décrit les caractéristiques des entrées rapides du TM221M Logic Controller :

Caractéristique	Valeur
Nombre d'entrées rapides	4 entrées (I0, I1, I6, I7)
Nombre de groupes de voies	1 ligne commune pour I0 à I7
Type d'entrée	Type 1 (CEI/EN 61131-2)
Type de logique	Positive/négative
Tension d'entrée nominale	24 VCC
Plage de tension d'entrée	19,2 à 28,8 VCC
Courant d'entrée nominal	4,5 mA
Impédance d'entrée	4,9 kΩ

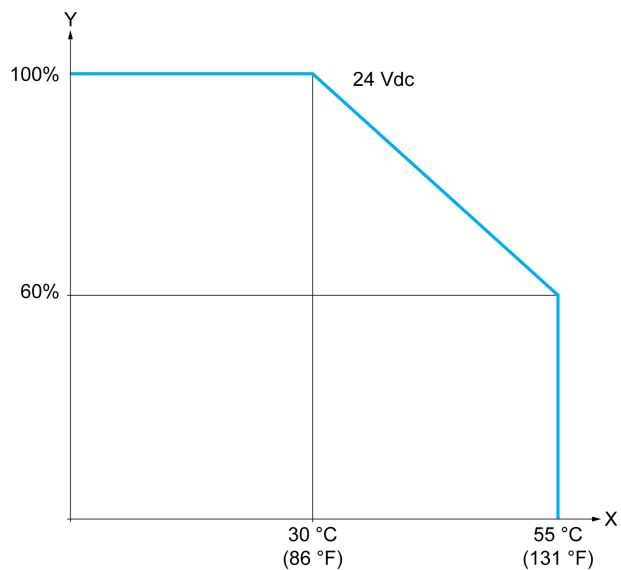
Caractéristique		Valeur
Valeurs limites d'entrée	Tension à l'état 1	> 15 VCC (15 à 28,8 VCC)
	Tension à l'état 0	< 5 VCC (0 à 5 VCC)
	Courant à l'état 1	> 2,5 mA
	Courant à l'état 0	< 1 mA
Réduction de charge		Consultez la section Courbes de réduction de charge (<i>voir page 324</i>).
Durée de mise sous tension		5 μ s + valeur du filtre ¹
Durée de mise hors tension		5 μ s + valeur du filtre ¹
Fréquence maximale HSC	Biphasé	100 kHz
	Monophasé	100 kHz
	Fréquencemètre	100 kHz
Mode de fonctionnement HSC		<ul style="list-style-type: none"> ● Biphasé [Impulsion / Direction] ● Biphasé [Quadrature X1] ● Biphasé [Quadrature X2] ● Biphasé [Quadrature X4] ● Monophasé ● Fréquencemètre
Isolation	Entre l'entrée et la logique interne	500 VCA
	Entre les groupes de voies	500 VCA
Type de connexion	TM221ME16T	Bornier à vis débrochable
	TM221ME16TG	Bornier à ressort débrochable
Nombre moyen d'insertions/retraits de connecteur		Plus de 100
Câble	Type	Blindé, y compris l'alimentation 24 VCC
	Longueur	10 m (32,8 ft) max.
¹ Pour plus d'informations, consultez la section Principe du filtre intégrateur (<i>voir page 61</i>).		

Courbes de réduction de charge

Les illustrations suivantes montrent les courbes de réduction de charge des entrées numériques intégrées :



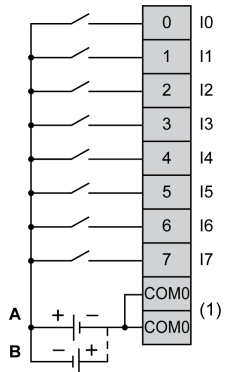
X Pourcentage d'entrées activées simultanément
Y Tension d'entrée



X Température ambiante
Y Pourcentage d'entrées activées simultanément

Schéma de câblage

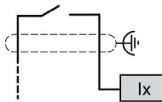
La figure ci-après représente le raccordement des entrées aux capteurs :



(1) Les bornes COM0 sont connectées en interne.

A Câblage à logique positive

B Câblage à logique négative



Ix I0, I1, I6, I7

Sorties numériques des contrôleurs TM221ME16T / TM221ME16TG

Présentation

Le TM221ME16T et le TM221ME16TG ont 8 sorties numériques intégrées :

- 6 sorties transistor normales
- 2 sorties transistor rapides

Pour plus d'informations, consultez la section Gestion des sorties (*voir page 65*).

DANGER

RISQUE D'INCENDIE

- N'utilisez que les sections de fil appropriées à la capacité de courant des voies d'E/S et des alimentations.
- Pour le câblage des sorties relais (2 A), utilisez des conducteurs d'au moins 0,5 mm² (AWG 20) ayant une température nominale d'au moins 80 °C (176 °F).
- Pour les conducteurs communs du câblage des sorties relais (7 A), ou le câblage de sorties relais au-dessus de 2 A, utilisez des conducteurs d'au moins 1,0 mm² (AWG 16) avec une température nominale égale ou supérieure à 80 °C (176 °F).

Le non-respect de ces instructions provoquera la mort ou des blessures graves.

AVERTISSEMENT

FONCTIONNEMENT IMPREVU DE L'EQUIPEMENT

Ne dépassez pas les valeurs nominales indiquées dans les tableaux des caractéristiques d'environnement et électriques.

Le non-respect de ces instructions peut provoquer la mort, des blessures graves ou des dommages matériels.

Caractéristiques des sorties transistor normales

Le tableau suivant décrit les caractéristiques des sorties transistor normales du TM221M Logic Controller :

Caractéristique		Valeur
Nombre de sorties transistor normales		6 sorties normales (Q2 à Q7)
Nombre de groupes de voies		1 ligne commune pour Q0 à Q7
Type de sortie		Transistor
Type de logique		Positive
Tension de sortie nominale		24 VCC
Plage de tension de sortie		19,2 à 28,8 VCC
Courant de sortie nominal		0,5 A
Courant total de sortie		3 A
Chute de tension		1 VCC max.
Courant de fuite lors de la mise hors tension		0,1 mA
Puissance maximale de la lampe à filament		12 W max.
Réduction de charge		Reportez-vous à la section Courbes de réduction de charge (<i>voir page 329</i>).
Durée de mise sous tension	Q2 à Q3	50 µs max.
	Q4 à Q7	300 µs max.
Durée de mise hors tension	Q2 à Q3	50 µs max.
	Q4 à Q7	300 µs max.
Protection contre les courts-circuits		Oui
Courant crête de court-circuit de sortie		1,3 A
Réarmement automatique après court-circuit ou surcharge		Oui, toutes les secondes
Tension de limite		39 VCC ± 1 VCC max.
Fréquence de commutation	Sous charge résistive	100 Hz max.
Isolation	Entre la sortie et la logique interne	500 VCA
Type de connexion	TM221ME16T	Borniers à vis débrochables
	TM221ME16TG	Borniers à ressort débrochables
Nombre moyen d'insertions/retraits de connecteur		Plus de 100
Câble	Type	Non blindé
	Longueur	30 m (98 ft) max.
<p>NOTE : Pour plus d'informations sur la protection des sorties, consultez la section Protection des sorties contre le risque de dommages par charge inductive (<i>voir page 112</i>).</p>		

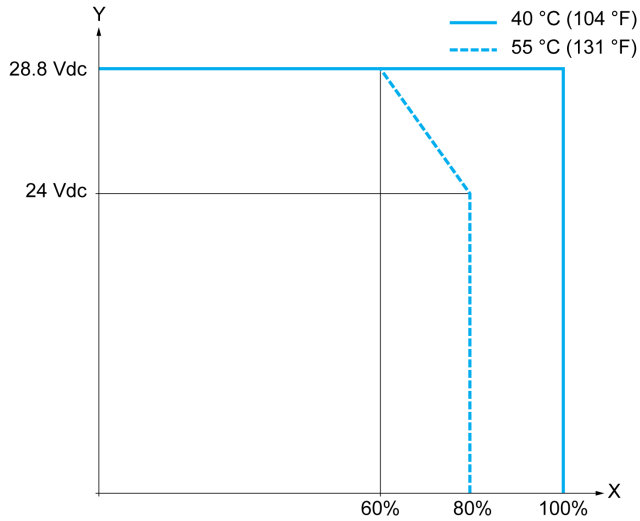
Caractéristiques des sorties transistor rapides

Le tableau suivant décrit les caractéristiques des sorties transistor rapides du TM221M Logic Controller :

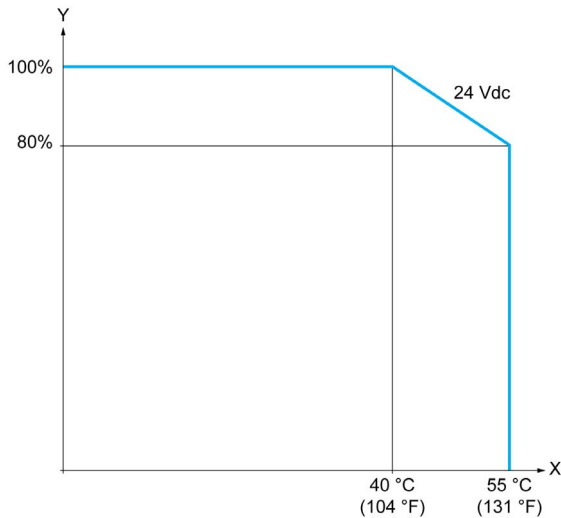
Caractéristique		Valeur
Nombre de sorties transistor rapides		2 sorties (Q0, Q1)
Nombre de groupes de voies		1 ligne commune pour Q0 à Q7
Type de sortie		Transistor
Type de logique		Positive
Tension de sortie nominale		24 VCC
Plage de tension de sortie		19,2 à 28,8 VCC
Courant de sortie nominal		0,5 A
Courant total de sortie		4 A
Puissance maximale de la lampe à filament		12 W max.
Réduction de charge		Reportez-vous à la section Courbes de réduction de charge (<i>voir page 329</i>).
Durée de mise sous tension (10 mA < courant de sortie < 100 mA)		5 µs max.
Durée de mise hors tension (10 mA < courant de sortie < 100 mA)		5 µs max.
Protection contre les courts-circuits		Oui
Courant crête de court-circuit de sortie		1,3 A max.
Réarmement automatique après court-circuit ou surcharge		Oui, toutes les secondes
Protection contre les inversions de polarité		Oui
Tension de limite		(Type) 39 VCC +/- 1 VCC
Fréquence de sortie maximale	PLS/PWM/PTO/FREQGEN	100 kHz
Isolation	Entre la sortie et la logique interne	500 VCA
Type de connexion	TM221ME16T	Borniers à vis débrochables
	TM221ME16TG	Borniers à ressort débrochables
Nombre moyen d'insertions/retraits de connecteur		Plus de 100
Câble	Type	Blindé, y compris l'alimentation 24 VCC
	Longueur	3 m (9.84 ft) max.
<p>NOTE : Pour plus d'informations sur la protection des sorties, reportez-vous à la section Protection des sorties contre le risque de dommages par charge inductive (<i>voir page 112</i>).</p>		

Courbes de réduction de charge

Les illustrations suivantes montrent les courbes de réduction de charge des sorties numériques intégrées :



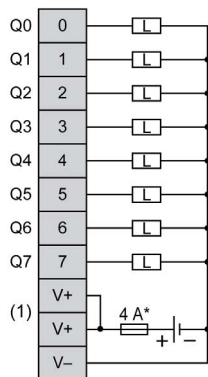
- X Pourcentage de sorties activées simultanément
- Y Tension de sortie



- X Température ambiante
- Y Pourcentage de sorties activées simultanément

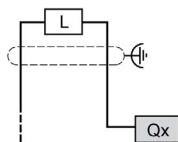
Schéma de câblage

La figure ci-après représente le raccordement des sorties à la charge :



* Fusible de type T

(1) Les bornes V+ sont connectées en interne.



Qx Q0, Q1

Entrées analogiques des contrôleurs TM221ME16T / TM221ME16TG

Présentation

Les contrôleurs M221 Logic Controller possèdent 2 entrées analogiques intégrées.

DANGER

RISQUE D'INCENDIE

- N'utilisez que les sections de fil appropriées à la capacité de courant des voies d'E/S et des alimentations.
- Pour le câblage des sorties relais (2 A), utilisez des conducteurs d'au moins 0,5 mm² (AWG 20) ayant une température nominale d'au moins 80 °C (176 °F).
- Pour les conducteurs communs du câblage des sorties relais (7 A), ou le câblage de sorties relais au-dessus de 2 A, utilisez des conducteurs d'au moins 1,0 mm² (AWG 16) avec une température nominale égale ou supérieure à 80 °C (176 °F).

Le non-respect de ces instructions provoquera la mort ou des blessures graves.

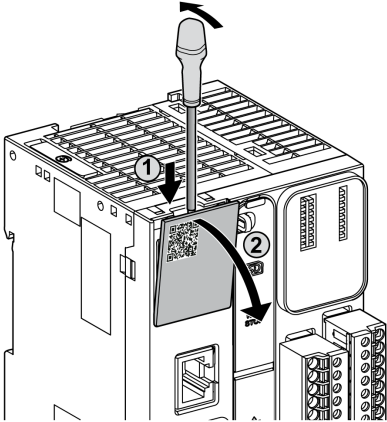
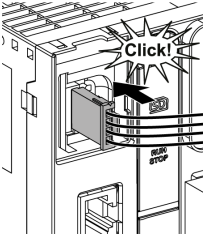
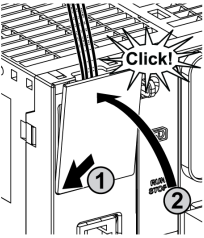
AVERTISSEMENT

FONCTIONNEMENT IMPREVU DE L'EQUIPEMENT

Ne dépassez pas les valeurs nominales indiquées dans les tableaux des caractéristiques d'environnement et électriques.

Le non-respect de ces instructions peut provoquer la mort, des blessures graves ou des dommages matériels.

La procédure suivante décrit comment monter les câbles analogiques :

Etape	Action
1	<p>Retirez le capot de protection à l'aide d'un tournevis.</p> 
2	<p>Poussez jusqu'à entendre le déclic.</p> 
3	<p>Remettez en place le capot de protection.</p> 

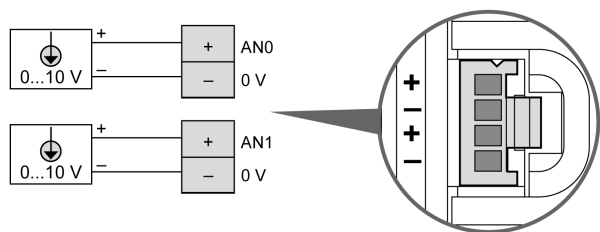
Caractéristiques des entrées analogiques

Le tableau suivant décrit les caractéristiques du M221 Logic Controller avec entrées analogiques :

Caractéristique		Entrée de tension
Nombre maximum d'entrées		2 entrées
Type d'entrée		Terminaison simple
Plage d'entrée nominale		0 à +10 VCC
Résolution numérique		10 bits
Valeur d'entrée du LSB		10 mV
Impédance d'entrée		100 kΩ
Délai d'entrée		12 ms
Durée de l'échantillon		1 ms par voie + 1 temps de scrutation
Précision		± 1 % de la pleine échelle
Résistance au bruit - écart maximal temporaire pendant les perturbations		± 5 % maximum de la pleine échelle lorsqu'une perturbation CEM est appliquée au câblage d'alimentation et d'E/S
Isolation	Entre l'entrée et la logique interne	Non isolé
Type de connexion		Connecteur et câble spécifiques (fournis)
Nombre moyen d'insertions/retraits de connecteur		Plus de 100
Câble	Type	Propriétaire (fourni)
	Longueur	1 m

Schéma de câblage

L'illustration suivante représente le schéma de câblage des entrées analogiques du Modicon M221 Logic Controller :



Les pôles (-) sont reliés en interne.

Broche	Couleur des fils
AN0	Rouge
0 V	Noir
AN1	Rouge
0 V	Noir

Pour plus d'informations, consultez la section Bonnes pratiques en matière de câblage ([voir page 106](#)).

Chapitre 27

TM221M32TK

Présentation

Ce chapitre décrit les contrôleurs TM221M32TK.

Contenu de ce chapitre

Ce chapitre contient les sujets suivants :

Sujet	Page
Présentation du TM221M32TK	336
Entrées numériques du TM221M32TK	340
Sorties numériques du TM221M32TK	345
Entrées analogiques du TM221M32TK	350

Présentation du TM221M32TK

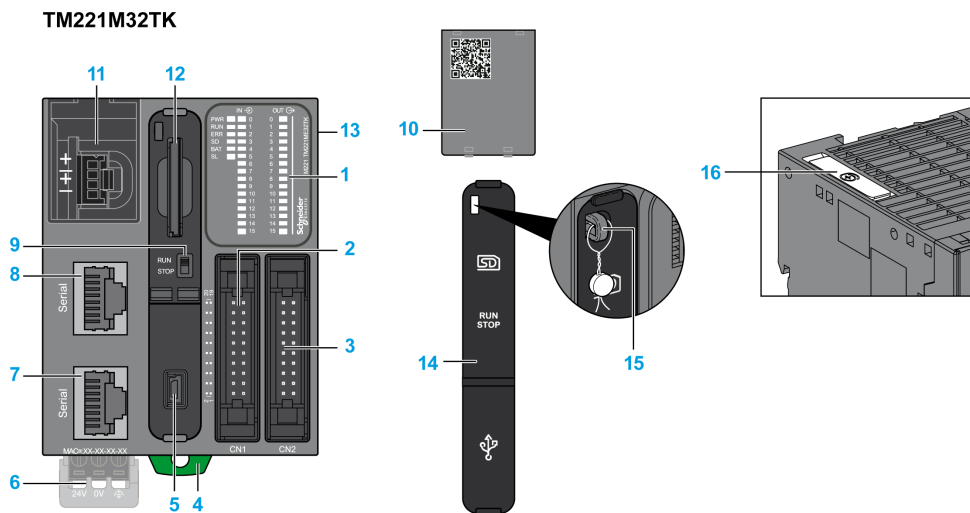
Présentation

Les contrôleurs (HE10) TM221M32TK possèdent les caractéristiques suivantes :

- 16 entrées numériques
 - 12 entrées normales
 - 4 entrées rapides (HSC)
- 16 sorties numériques
 - 14 sorties transistor normales
 - 2 sorties transistor rapides
- 2 entrées analogiques
- Port de communication
 - 2 ports de ligne série
 - 1 port de programmation USB mini-B

Description

L'illustration suivante montre les différents composants du contrôleur :

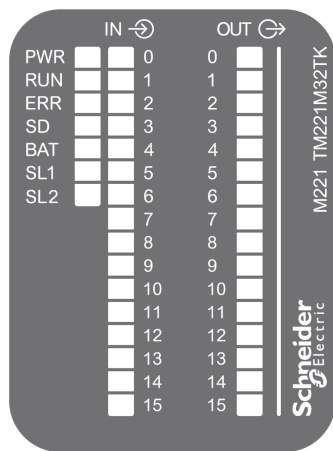


N°	Description	Référence
1	Voyants d'état	-
2	Connecteur HE10 (MIL 20)	Liste de câbles pour le connecteur HE10 (MIL 20)
3	Connecteur de sortie HE10 (MIL 20)	Liste de câbles pour le connecteur HE10 (MIL 20)

N°	Description	Référence
4	Système de verrouillage encliquetable pour rail oméga (DIN) de 35 mm (1,38 in.)	Rail DIN (<i>voir page 96</i>)
5	Port de programmation USB / Pour le raccordement des bornes à un ordinateur de programmation (SoMachine Basic)	Port de programmation USB mini-B (<i>voir page 378</i>)
6	Alimentation 24 VCC	Alimentation (<i>voir page 114</i>)
7	Port de ligne série 2 / connecteur RJ45 (RS-485)	Ligne série 2 (<i>voir page 387</i>)
8	Port de ligne série 1 / connecteur RJ45 (RS-232 ou RS-485)	Ligne série 1 (<i>voir page 383</i>)
9	Interrupteur Run/Stop	Interrupteur Run/Stop (<i>voir page 69</i>)
10	Cache amovible pour entrées analogiques	–
11	2 entrées analogiques	Entrées analogiques (<i>voir page 350</i>)
12	Emplacement de la carte SD	Emplacement de la carte SD (<i>voir page 72</i>)
13	Connecteur d'extension d'E/S	–
14	Capot de protection (emplacement de la carte SD, interrupteur Run/Stop et port de programmation USB mini-B)	–
15	Crochet de verrouillage	–
16	Logement de la pile	Installation et remplacement de la pile (<i>voir page 55</i>)

Voyants d'état

L'illustration suivante montre les voyants d'état :

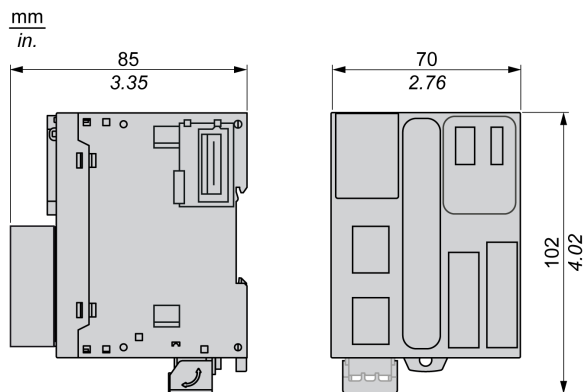


Le tableau suivant décrit les voyants d'état :

Libellé	Type de fonction	Couleur	Etat	Description		
				États du contrôleur ⁽¹⁾	Communication sur le port PRG	Exécution de l'application
PWR	Alimentation	Vert	Allumé	Indique que l'équipement est sous tension.		
			Eteint	Indique que l'équipement est hors tension.		
RUN	Etat de la machine	Vert	Allumé	Indique que le contrôleur exécute une application valide.		
			Clignotant	Indique qu'une application valide du contrôleur s'est arrêtée.		
			Eteint	Indique que le contrôleur n'est pas programmé..		
ERR	Erreur	Rouge	Allumé*	EXCEPTION	Restreint	NON
			Clignotement (avec voyant d'état RUN éteint)	INTERNAL ERROR	Restreint	NON
			Clignotement lent	Erreur mineure détectée ⁽²⁾	Oui	Dépend du voyant d'état RUN.
			1 clignotement simple	Aucune application	Oui	Oui
SD	Accès carte SD <i>(voir page 72)</i>	Vert	Allumé	Indique un accès en cours à la carte SD.		
			Clignotant	Indique qu'une erreur a été détectée pendant l'utilisation de la carte SD.		
			Eteint	Indique qu'aucun accès n'est en cours (inactif) ou qu'aucune carte n'est présente.		
BAT	Pile <i>(voir page 54)</i>	Rouge	Allumé	Indique que la pile doit être remplacée.		
			Clignotant	Indique que la charge de la batterie est faible.		
			Eteint	Indique que la batterie est OK.		
SL1	Ligne série 1 <i>(voir page 383)</i>	Vert	Allumé	Indique l'état de la ligne série 1..		
			Clignotant	Signale une activité sur la ligne série 1..		
			Eteint	Indique l'absence de communication série.		
SL2	Ligne série 2 <i>(voir page 387)</i>	Vert	Allumé	Indique l'état de la ligne série 2..		
			Clignotant	Signale une activité sur la ligne série 2..		
			Eteint	Indique l'absence de communication série.		
<p>* Le voyant ERR s'allume également pendant l'initialisation..</p> <p>(1) Pour plus d'informations sur l'état du contrôleur, consultez le document M221 Logic Controller - Guide de programmation (<i>voir Modicon M221, Contrôleur logique, Guide de programmation</i>).</p> <p>(2) Le contrôleur a détecté une erreur mais il reste à l'état RUNNING. Le voyant ERR du contrôleur clignote. Pour plus d'informations, consultez le document M221 Logic Controller - Guide de programmation.</p>						

Dimensions

L'illustration suivante indique les dimensions externes du contrôleur :



Entrées numériques du TM221M32TK

Présentation

Ce M221 Logic Controller est équipé d'entrées numériques intégrées :

- 12 entrées normales
- 4 entrées rapides pouvant servir d'entrées HSC 100 kHz

Pour plus d'informations, reportez-vous à la section Gestion des entrées (*voir page 61*).

DANGER

RISQUE D'INCENDIE

- N'utilisez que les sections de fil appropriées à la capacité de courant des voies d'E/S et des alimentations.
- Pour le câblage des sorties relais (2 A), utilisez des conducteurs d'au moins 0,5 mm² (AWG 20) ayant une température nominale d'au moins 80 °C (176 °F).
- Pour les conducteurs communs du câblage des sorties relais (7 A), ou le câblage de sorties relais au-dessus de 2 A, utilisez des conducteurs d'au moins 1,0 mm² (AWG 16) avec une température nominale égale ou supérieure à 80 °C (176 °F).

Le non-respect de ces instructions provoquera la mort ou des blessures graves.

AVERTISSEMENT

FONCTIONNEMENT IMPREVU DE L'EQUIPEMENT

Ne dépassez pas les valeurs nominales indiquées dans les tableaux des caractéristiques d'environnement et électriques.

Le non-respect de ces instructions peut provoquer la mort, des blessures graves ou des dommages matériels.

Caractéristiques des entrées normales

Le tableau suivant décrit les caractéristiques des entrées normales du TM221M Logic Controller :

Caractéristique	Valeur
Nombre d'entrées normales	12 entrées
Nombre de groupes de voies	1 ligne commune pour I0 à I7 1 ligne commune pour I8 à I15
Type d'entrée	Type 1 (CEI/EN 61131-2)
Type de logique	Positive/négative
Tension d'entrée nominale	24 VCC

Caractéristique		Valeur
Plage de tension d'entrée		19,2 à 28,8 VCC
Courant d'entrée nominal		7 mA
Impédance d'entrée		3,4 kΩ
Valeurs limites d'entrée	Tension à l'état 1	> 15 VCC (15 à 28,8 VCC)
	Tension à l'état 0	< 5 VCC (0 à 5 VCC)
	Courant à l'état 1	> 2,5 mA
	Courant à l'état 0	< 1 mA
Réduction de charge		Consultez la section Courbes de réduction de charge (<i>voir page 343</i>).
Durée de mise sous tension		35 μs + valeur du filtre ¹
Durée de mise hors tension		35 μs + valeur du filtre ¹
Isolation	Entre l'entrée et la logique interne	500 VCA
Type de connexion		Connecteurs HE10 (MIL 20)
Nombre moyen d'insertions/retraits de connecteur		Plus de 100
Câble	Type	Non blindé
	Longueur	30 m (98 ft) max.
¹ Pour plus d'informations, consultez la section Principe du filtre intégrateur (<i>voir page 61</i>).		

Caractéristiques des entrées rapides

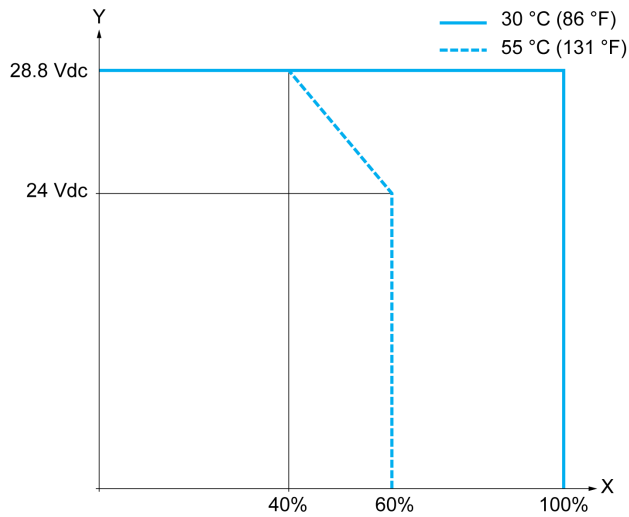
Le tableau suivant décrit les caractéristiques des entrées rapides du TM221M Logic Controller :

Caractéristique		Valeur
Nombre d'entrées rapides		4 entrées (I0, I1, I6, I7)
Nombre de groupes de voies		1 ligne commune pour I0 à I7
Type d'entrée		Type 1 (CEI/EN 61131-2)
Type de logique		Positive/négative
Tension d'entrée nominale		24 VCC
Plage de tension d'entrée		19,2 à 28,8 VCC
Courant d'entrée nominal		4,5 mA
Impédance d'entrée		4,9 kΩ
Valeurs limites d'entrée	Tension à l'état 1	> 15 VCC (15 à 28,8 VCC)
	Tension à l'état 0	< 5 VCC (0 à 5 VCC)
	Courant à l'état 1	> 2,5 mA
	Courant à l'état 0	< 1 mA

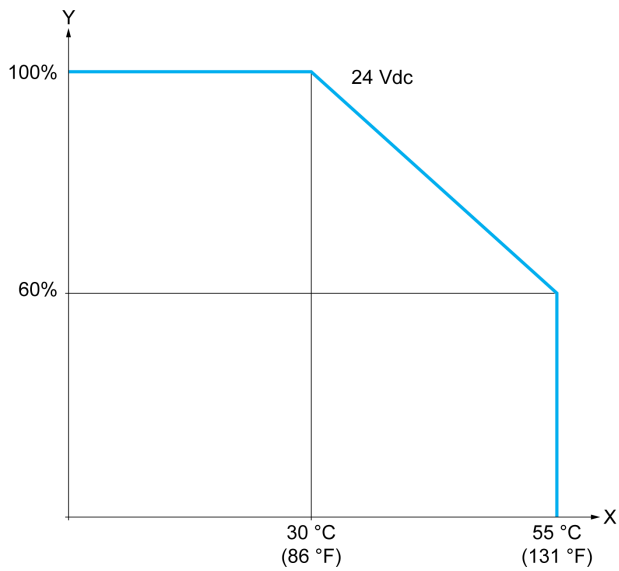
Caractéristique		Valeur
Réduction de charge		Consultez la section Courbes de réduction de charge (<i>voir page 343</i>).
Durée de mise sous tension		5 μ s + valeur du filtre ¹
Durée de mise hors tension		5 μ s + valeur du filtre ¹
Fréquence maximale HSC	Biphasé	100 kHz
	Monophasé	100 kHz
	Fréquencemètre	100 kHz
Mode de fonctionnement HSC		<ul style="list-style-type: none"> ● Biphasé [Impulsion / Direction] ● Biphasé [Quadrature X1] ● Biphasé [Quadrature X2] ● Biphasé [Quadrature X4] ● Monophasé ● Fréquencemètre
Isolation	Entre l'entrée et la logique interne	500 VCA
	Entre les groupes de voies	500 VCA
Type de connexion	TM221M32TK	Connecteur HE10 (MIL 20)
Nombre moyen d'insertions/retraits de connecteur		Plus de 100
Câble	Type	Blindé, y compris l'alimentation 24 VCC
	Longueur	10 m (32,8 ft) max.
¹ Pour plus d'informations, consultez la section Principe du filtre intégrateur (<i>voir page 61</i>).		

Courbes de réduction de charge

Les illustrations suivantes montrent les courbes de réduction de charge des entrées numériques intégrées :



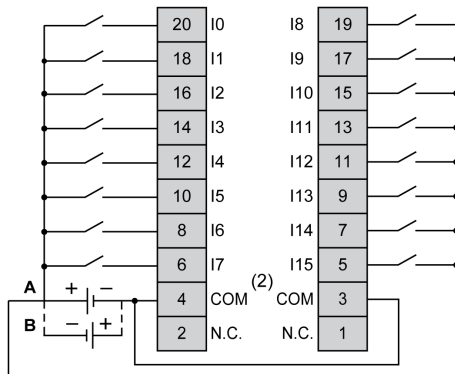
X Pourcentage d'entrées activées simultanément
Y Tension d'entrée



X Température ambiante
Y Pourcentage d'entrées activées simultanément

Schéma de câblage avec câble à fils libres

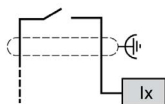
La figure ci-après représente le raccordement des entrées aux capteurs :



(1) Les bornes COM ne sont **pas** connectées en interne.

A Câblage à logique positive

B Câblage à logique négative



Ix I0, I1, I6, I7

Pour plus d'informations sur la couleur des câbles TWDFCW30K/TWDFCW50K, reportez-vous à la section Description des câbles TWDFCW••K (voir page 51).

Sorties numériques du TM221M32TK

Présentation

Le TM221M32TK a 16 sorties numériques intégrées :

- 14 sorties transistor normales
- 2 sorties transistor rapides

Pour plus d'informations, consultez la section Gestion des sorties (*voir page 65*).

DANGER

RISQUE D'INCENDIE

- N'utilisez que les sections de fil appropriées à la capacité de courant des voies d'E/S et des alimentations.
- Pour le câblage des sorties relais (2 A), utilisez des conducteurs d'au moins 0,5 mm² (AWG 20) ayant une température nominale d'au moins 80 °C (176 °F).
- Pour les conducteurs communs du câblage des sorties relais (7 A), ou le câblage de sorties relais au-dessus de 2 A, utilisez des conducteurs d'au moins 1,0 mm² (AWG 16) avec une température nominale égale ou supérieure à 80 °C (176 °F).

Le non-respect de ces instructions provoquera la mort ou des blessures graves.

AVERTISSEMENT

FONCTIONNEMENT IMPREVU DE L'EQUIPEMENT

Ne dépassez pas les valeurs nominales indiquées dans les tableaux des caractéristiques d'environnement et électriques.

Le non-respect de ces instructions peut provoquer la mort, des blessures graves ou des dommages matériels.

Caractéristiques des sorties transistor normales

Le tableau suivant décrit les caractéristiques des sorties transistor normales du TM221M Logic Controller :

Caractéristique	Valeur
Nombre de sorties transistor normales	14 sorties normales (Q2 à Q15)
Nombre de groupes de voies	1 ligne commune pour Q0 à Q15
Type de sortie	Transistor
Type de logique	Positive
Tension de sortie nominale	24 VCC

Caractéristique		Valeur
Plage de tension de sortie		19,2 à 28,8 VCC
Courant de sortie nominal		0,1 A
Courant total de sortie (Q0 à Q15)		1,6 A
Chute de tension		1 VCC max.
Courant de fuite lors de la mise hors tension		0,1 mA
Puissance maximale de la lampe à filament		2,4 W max.
Réduction de charge		Reportez-vous à la section Courbes de réduction de charge (<i>voir page 348</i>).
Durée de mise sous tension	Q2 à Q3	50 µs max.
	Q4 à Q15	300 µs max.
Durée de mise hors tension	Q2 à Q3	50 µs max.
	Q4 à Q15	300 µs max.
Protection contre les courts-circuits		Oui
Courant crête de court-circuit de sortie		0,25 A
Réarmement automatique après court-circuit ou surcharge		Oui, toutes les secondes
Tension de limite		39 VCC ± 1 VCC max.
Fréquence de commutation	Sous charge résistive	100 Hz max.
Isolation	Entre la sortie et la logique interne	500 VCA
Type de connexion	TM221M32TK	Connecteurs HE10 (MIL 20)
Nombre moyen d'insertions/retraits de connecteur		Plus de 100
Câble	Type	Non blindé
	Longueur	30 m (98 ft) max.
NOTE : Pour plus d'informations sur la protection des sorties, consultez la section Protection des sorties contre le risque de dommages par charge inductive (<i>voir page 112</i>).		

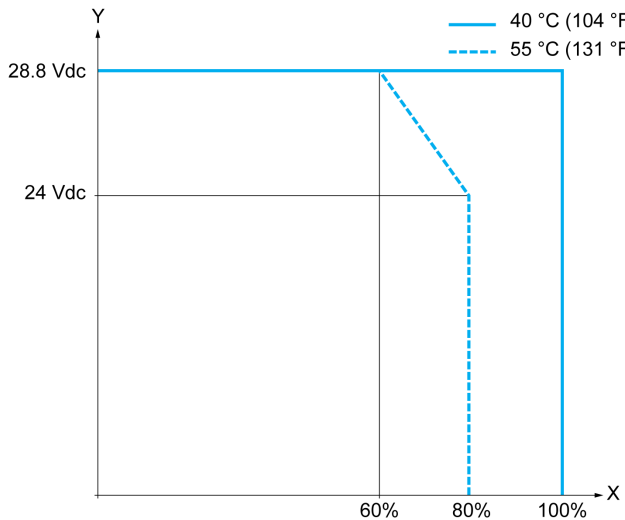
Caractéristiques des sorties transistor rapides

Le tableau suivant décrit les caractéristiques des sorties transistor rapides du TM221M Logic Controller :

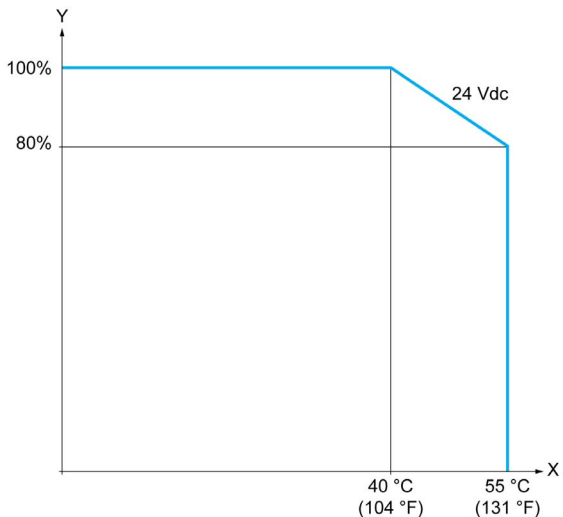
Caractéristique		Valeur
Nombre de sorties transistor rapides		2 sorties (Q0, Q1)
Nombre de groupes de voies		1 ligne commune pour Q0 à Q15
Type de sortie		Transistor
Type de logique		Positive
Tension de sortie nominale		24 VCC
Plage de tension de sortie		19,2 à 28,8 VCC
Courant de sortie nominal		0,1 A
Courant total de sortie (Q0 à Q15)		1,6 A
Puissance maximale de la lampe à filament		2,4 W max.
Réduction de charge		Reportez-vous à la section Courbes de réduction de charge (<i>voir page 348</i>).
Durée de mise sous tension (10 mA < courant de sortie < 100 mA)		5 µs max.
Durée de mise hors tension (10 mA < courant de sortie < 100 mA)		5 µs max.
Protection contre les courts-circuits		Oui
Courant crête de court-circuit de sortie		1,3 A max.
Réarmement automatique après court-circuit ou surcharge		Oui, toutes les secondes
Protection contre les inversions de polarité		Oui
Tension de limite		(Type) 39 VCC +/- 1 VCC
Fréquence de sortie maximale	PWM	100 kHz
	PLS	100 kHz
Isolation	Entre la sortie et la logique interne	500 VCA
Type de connexion	TM221M32TK	Connecteurs HE10 (MIL 20)
Nombre moyen d'insertions/retraits de connecteur		Plus de 100
Câble	Type	Blindé, y compris l'alimentation 24 VCC
	Longueur	3 m (9.84 ft) max.
<p>NOTE : Pour plus d'informations sur la protection des sorties, reportez-vous à la section Protection des sorties contre le risque de dommages par charge inductive (<i>voir page 112</i>).</p>		

Courbes de réduction de charge

Les illustrations suivantes montrent les courbes de réduction de charge des sorties numériques intégrées :



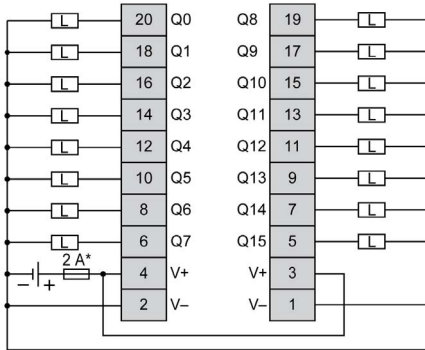
- X Pourcentage de sorties activées simultanément
- Y Tension de sortie



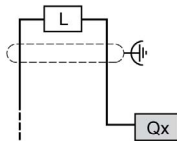
- X Température ambiante
- Y Pourcentage de sorties activées simultanément

Schéma de câblage avec câble à fils libres

La figure ci-après représente le raccordement des sorties à la charge :



* Fusible de type T



Qx Q0, Q1

Pour plus d'informations sur la couleur des câbles TWDFCW30K/TWDFCW50K, reportez-vous à la section Description des câbles TWDFCW••K (*voir page 51*).

Entrées analogiques du TM221M32TK

Présentation

Les contrôleurs M221 Logic Controller possèdent 2 entrées analogiques intégrées.

DANGER

RISQUE D'INCENDIE

- N'utilisez que les sections de fil appropriées à la capacité de courant des voies d'E/S et des alimentations.
- Pour le câblage des sorties relais (2 A), utilisez des conducteurs d'au moins 0,5 mm² (AWG 20) ayant une température nominale d'au moins 80 °C (176 °F).
- Pour les conducteurs communs du câblage des sorties relais (7 A), ou le câblage de sorties relais au-dessus de 2 A, utilisez des conducteurs d'au moins 1,0 mm² (AWG 16) avec une température nominale égale ou supérieure à 80 °C (176 °F).

Le non-respect de ces instructions provoquera la mort ou des blessures graves.

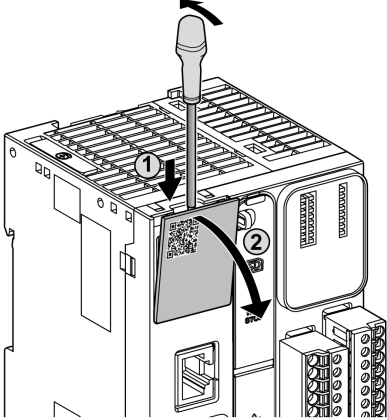
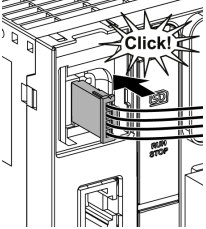
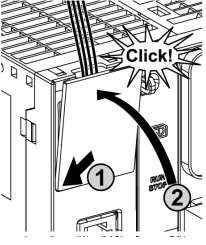
AVERTISSEMENT

FONCTIONNEMENT IMPREVU DE L'EQUIPEMENT

Ne dépassez pas les valeurs nominales indiquées dans les tableaux des caractéristiques d'environnement et électriques.

Le non-respect de ces instructions peut provoquer la mort, des blessures graves ou des dommages matériels.

La procédure suivante décrit comment monter les câbles analogiques :

Etape	Action
1	<p>Retirez le capot de protection à l'aide d'un tournevis.</p> 
2	<p>Poussez jusqu'à entendre le déclic.</p> 
3	<p>Remettez en place le capot de protection.</p> 

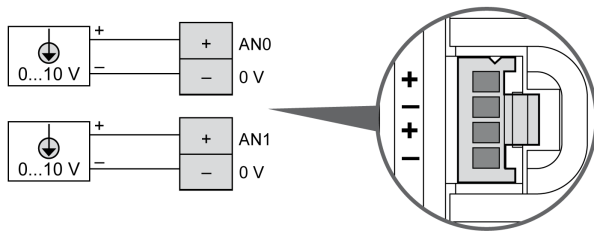
Caractéristiques des entrées analogiques

Le tableau suivant décrit les caractéristiques du M221 Logic Controller avec entrées analogiques :

Caractéristique		Entrée de tension
Nombre maximum d'entrées		2 entrées
Type d'entrée		Terminaison simple
Plage d'entrée nominale		0 à +10 VCC
Résolution numérique		10 bits
Valeur d'entrée du LSB		10 mV
Impédance d'entrée		100 kΩ
Délai d'entrée		12 ms
Durée de l'échantillon		1 ms par voie + 1 temps de scrutation
Précision		± 1 % de la pleine échelle
Résistance au bruit - écart maximal temporaire pendant les perturbations		± 5 % maximum de la pleine échelle lorsqu'une perturbation CEM est appliquée au câblage d'alimentation et d'E/S
Isolation	Entre l'entrée et la logique interne	Non isolé
Type de connexion		Connecteur et câble spécifiques (fournis)
Nombre moyen d'insertions/retraits de connecteur		Plus de 100
Câble	Type	Propriétaire (fourni)
	Longueur	1 m

Schéma de câblage

L'illustration suivante représente le schéma de câblage des entrées analogiques du Modicon M221 Logic Controller :



Les pôles (-) sont reliés en interne.

Broche	Couleur des fils
AN0	Rouge
0 V	Noir
AN1	Rouge
0 V	Noir

Pour plus d'informations, consultez la section Bonnes pratiques en matière de câblage ([voir page 106](#)).

Chapitre 28

TM221ME32TK

Présentation

Ce chapitre décrit le contrôleur TM221ME32TK.

Contenu de ce chapitre

Ce chapitre contient les sujets suivants :

Sujet	Page
Présentation du TM221ME32TK	356
Entrées numériques du TM221ME32TK	360
Sorties numériques du TM221ME32TK	365
Entrées analogiques du TM221ME32TK	370

Présentation du TM221ME32TK

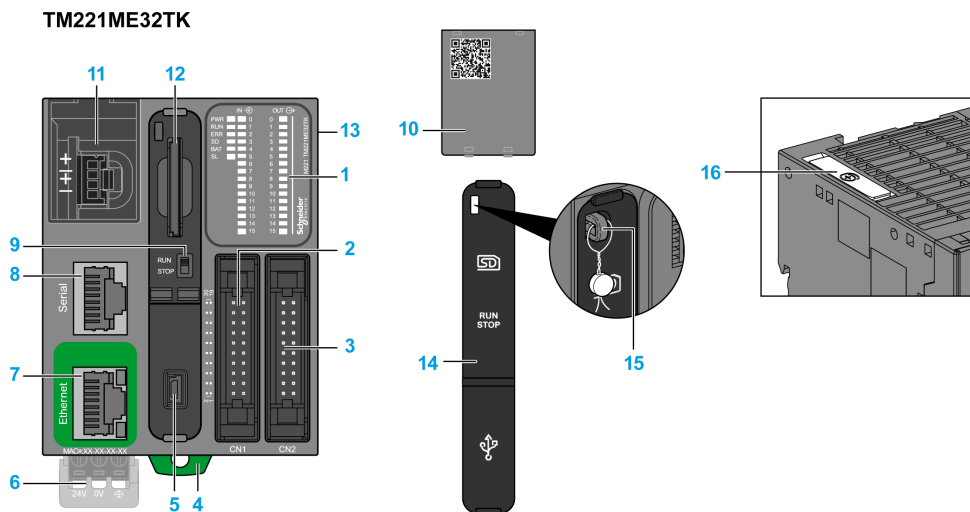
Présentation

Les contrôleurs (HE10) TM221ME32TK possèdent les caractéristiques suivantes :

- 16 entrées numériques
 - 12 entrées normales
 - 4 entrées rapides (HSC)
- 16 sorties numériques
 - 14 sorties transistor normales
 - 2 sorties transistor rapides
- 2 entrées analogiques
- Port de communication
 - 1 port de ligne série
 - 1 port de programmation USB mini B
 - 1 port Ethernet

Description

L'illustration suivante montre les différents composants du contrôleur :

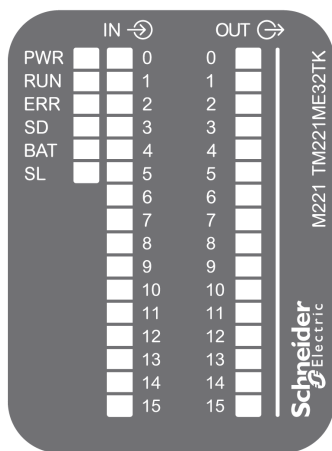


N°	Description	Référence
1	Voyants d'état	-
2	Connecteur HE10 (MIL 20)	Liste de câbles pour le connecteur HE10 (MIL 20)
3	Connecteur de sortie HE10 (MIL 20)	HE10 (MIL 20)

N°	Description	Référence
4	Système de verrouillage encliquetable pour rail oméga (DIN) de 35 mm (1,38 in.)	Rail DIN (voir page 96)
5	Port de programmation USB / Pour le raccordement des bornes à un ordinateur de programmation (SoMachine Basic)	Port de programmation USB mini-B (voir page 378)
6	Alimentation 24 VCC	Alimentation (voir page 114)
7	Port Ethernet / connecteur RJ45	Port Ethernet (voir page 380)
8	Port de ligne série 1 / connecteur RJ45 (RS-232 ou RS-485)	Ligne série 1 (voir page 383)
9	Interrupteur Run/Stop	Interrupteur Run/Stop (voir page 69)
10	Cache amovible pour entrées analogiques	–
11	2 entrées analogiques	Entrées analogiques (voir page 370)
12	Emplacement de la carte SD	Emplacement de la carte SD (voir page 72)
13	Connecteur d'extension d'E/S	–
14	Capot de protection (emplacement de la carte SD, interrupteur Run/Stop et port de programmation USB mini-B)	–
15	Crochet de verrouillage	–
16	Logement de la pile	Installation et remplacement de la pile (voir page 55)

Voyants d'état

L'illustration suivante montre les voyants d'état :



Le tableau suivant décrit les voyants d'état :

Libellé	Type de fonction	Couleur	Etat	Description		
				Etats du contrôleur ⁽¹⁾	Communication sur le port PRG	Exécution de l'application
PWR	Alimentation	Vert	Allumé	Indique que l'équipement est sous tension.		
			Eteint	Indique que l'équipement est hors tension.		
RUN	Etat de la machine	Vert	Allumé	Indique que le contrôleur exécute une application valide.		
			Clignotant	Indique qu'une application valide du contrôleur s'est arrêtée.		
			Eteint	Indique que le contrôleur n'est pas programmé..		
ERR	Erreur	Rouge	Allumé*	EXCEPTION	Restreint	NON
			Clignotement (avec voyant d'état RUN éteint)	INTERNAL ERROR	Restreint	NON
			Clignotement lent	Erreur mineure détectée ⁽²⁾	Oui	Dépend du voyant d'état RUN.
			1 clignotement simple	Aucune application	Oui	Oui
SD	Accès carte SD <i>(voir page 72)</i>	Vert	Allumé	Indique un accès en cours à la carte SD.		
			Clignotant	Indique qu'une erreur a été détectée pendant l'utilisation de la carte SD.		
			Eteint	Indique qu'aucun accès n'est en cours (inactif) ou qu'aucune carte n'est présente.		
BAT	Pile <i>(voir page 54)</i>	Rouge	Allumé	Indique que la pile doit être remplacée.		
			Clignotant	Indique que la charge de la batterie est faible.		
			Eteint	Indique que la batterie est OK.		
SL	Ligne série 1 <i>(voir page 383)</i>	Vert	Allumé	Indique l'état de la ligne série 1..		
			Clignotant	Signale une activité sur la ligne série 1..		
			Eteint	Indique l'absence de communication série.		

* Le voyant ERR s'allume également pendant l'initialisation..

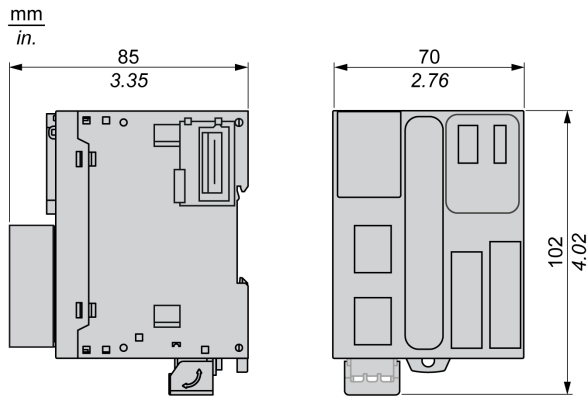
NOTE : Pour plus d'informations sur les voyants intégrés dans le connecteur Ethernet, consultez la section Voyants d'état Ethernet *(voir page 382)*.

(1) Pour plus d'informations sur l'état du contrôleur, consultez le document M221 Logic Controller - Guide de programmation *(voir Modicon M221, Contrôleur logique, Guide de programmation)*.

(2) Le contrôleur a détecté une erreur mais il reste à l'état RUNNING. Le voyant ERR du contrôleur clignote. Pour plus d'informations, consultez le document M221 Logic Controller - Guide de programmation.

Dimensions

L'illustration suivante indique les dimensions externes du contrôleur :



Entrées numériques du TM221ME32TK

Présentation

Ce M221 Logic Controller est équipé d'entrées numériques intégrées :

- 12 entrées normales
- 4 entrées rapides pouvant servir d'entrées HSC 100 kHz

Pour plus d'informations, reportez-vous à la section Gestion des entrées (*voir page 61*).

DANGER

RISQUE D'INCENDIE

- N'utilisez que les sections de fil appropriées à la capacité de courant des voies d'E/S et des alimentations.
- Pour le câblage des sorties relais (2 A), utilisez des conducteurs d'au moins 0,5 mm² (AWG 20) ayant une température nominale d'au moins 80 °C (176 °F).
- Pour les conducteurs communs du câblage des sorties relais (7 A), ou le câblage de sorties relais au-dessus de 2 A, utilisez des conducteurs d'au moins 1,0 mm² (AWG 16) avec une température nominale égale ou supérieure à 80 °C (176 °F).

Le non-respect de ces instructions provoquera la mort ou des blessures graves.

AVERTISSEMENT

FONCTIONNEMENT IMPREVU DE L'EQUIPEMENT

Ne dépassez pas les valeurs nominales indiquées dans les tableaux des caractéristiques d'environnement et électriques.

Le non-respect de ces instructions peut provoquer la mort, des blessures graves ou des dommages matériels.

Caractéristiques des entrées normales

Le tableau suivant décrit les caractéristiques des entrées normales du TM221M Logic Controller :

Caractéristique	Valeur
Nombre d'entrées normales	12 entrées
Nombre de groupes de voies	1 ligne commune pour I0 à I7 1 ligne commune pour I8 à I15
Type d'entrée	Type 1 (CEI/EN 61131-2)
Type de logique	Positive/négative
Tension d'entrée nominale	24 VCC

Caractéristique		Valeur
Plage de tension d'entrée		19,2 à 28,8 VCC
Courant d'entrée nominal		7 mA
Impédance d'entrée		3,4 kΩ
Valeurs limites d'entrée	Tension à l'état 1	> 15 VCC (15 à 28,8 VCC)
	Tension à l'état 0	< 5 VCC (0 à 5 VCC)
	Courant à l'état 1	> 2,5 mA
	Courant à l'état 0	< 1 mA
Réduction de charge		Consultez la section Courbes de réduction de charge (<i>voir page 362</i>).
Durée de mise sous tension		35 μs + valeur du filtre ¹
Durée de mise hors tension		I2 à I5 : 35 μs ¹ I8 à I15 : 100 μs ¹
Isolation	Entre l'entrée et la logique interne	500 VCA
Type de connexion		Connecteurs HE10 (MIL 20)
Nombre moyen d'insertions/retraits de connecteur		Plus de 100
Câble	Type	Non blindé
	Longueur	30 m (98 ft) max.
¹ Pour plus d'informations, consultez la section Principe du filtre intégrateur (<i>voir page 61</i>).		

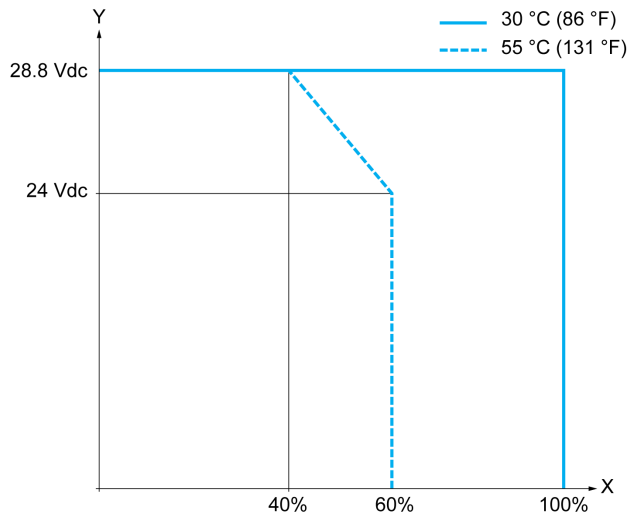
Caractéristiques des entrées rapides

Le tableau suivant décrit les caractéristiques des entrées rapides du TM221M Logic Controller :

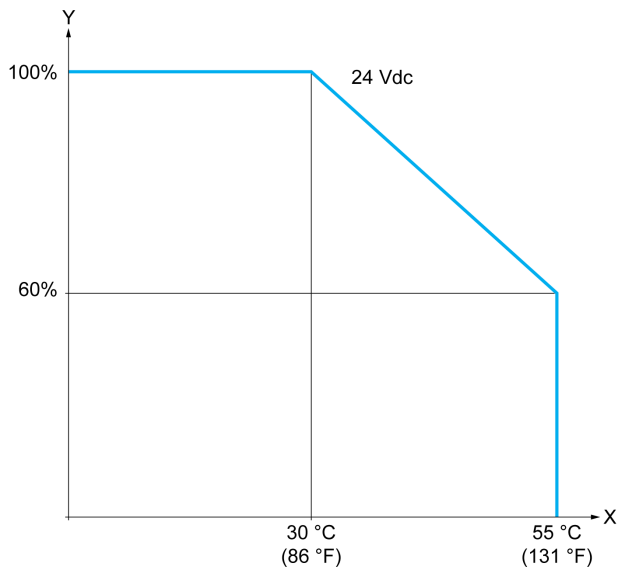
Caractéristique		Valeur
Nombre d'entrées rapides		4 entrées (I0, I1, I6, I7)
Nombre de groupes de voies		1 ligne commune pour I0 à I7
Type d'entrée		Type 1 (CEI/EN 61131-2)
Type de logique		Positive/négative
Tension d'entrée nominale		24 VCC
Plage de tension d'entrée		19,2 à 28,8 VCC
Courant d'entrée nominal		4,5 mA
Impédance d'entrée		4,9 kΩ
Valeurs limites d'entrée	Tension à l'état 1	> 15 VCC (15 à 28,8 VCC)
	Tension à l'état 0	< 5 VCC (0 à 5 VCC)
	Courant à l'état 1	> 2,5 mA
	Courant à l'état 0	< 1 mA
Réduction de charge		Consultez la section Courbes de réduction de charge (<i>voir page 363</i>).
Durée de mise sous tension		5 μs + valeur du filtre ¹
Durée de mise hors tension		5 μs + valeur du filtre ¹
Fréquence maximale HSC	Biphasé	100 kHz
	Monophasé	100 kHz
	Fréquencemètre	100 kHz
Mode de fonctionnement HSC		<ul style="list-style-type: none"> ● Biphasé [Impulsion / Direction] ● Biphasé [Quadrature X1] ● Biphasé [Quadrature X2] ● Biphasé [Quadrature X4] ● Monophasé ● Fréquencemètre
Isolation	Entre l'entrée et la logique interne	500 VCA
	Entre les groupes de voies	500 VCA
Type de connexion	TM221ME32TK	Connecteur HE10 (MIL 20)
Nombre moyen d'insertions/retraits de connecteur		Plus de 100
Câble	Type	Blindé, y compris l'alimentation 24 VCC
	Longueur	10 m (32,8 ft) max.
¹ Pour plus d'informations, consultez la section Principe du filtre intégrateur (<i>voir page 61</i>).		

Courbes de réduction de charge

Les illustrations suivantes montrent les courbes de réduction de charge des entrées numériques intégrées :



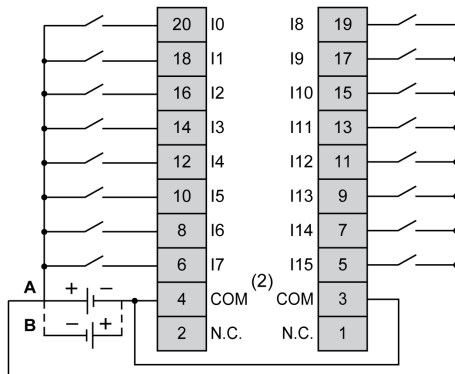
X Pourcentage d'entrées activées simultanément
Y Tension d'entrée



X Température ambiante
Y Pourcentage d'entrées activées simultanément

Schéma de câblage avec câble à fils libres

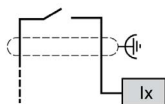
La figure ci-après représente le raccordement des entrées aux capteurs :



(1) Les bornes COM ne sont **pas** connectées en interne.

A Câblage à logique positive

B Câblage à logique négative



Ix I0, I1, I6, I7

Pour plus d'informations sur la couleur des câbles TWDFCW30K/TWDFCW50K, reportez-vous à la section Description des câbles TWDFCW••K (voir page 52).

Sorties numériques du TM221ME32TK

Présentation

Le TM221ME32TK a 16 sorties numériques intégrées :

- 14 sorties transistor normales
- 2 sorties transistor rapides

Pour plus d'informations, consultez la section Gestion des sorties (*voir page 65*).

DANGER

RISQUE D'INCENDIE

- N'utilisez que les sections de fil appropriées à la capacité de courant des voies d'E/S et des alimentations.
- Pour le câblage des sorties relais (2 A), utilisez des conducteurs d'au moins 0,5 mm² (AWG 20) ayant une température nominale d'au moins 80 °C (176 °F).
- Pour les conducteurs communs du câblage des sorties relais (7 A), ou le câblage de sorties relais au-dessus de 2 A, utilisez des conducteurs d'au moins 1,0 mm² (AWG 16) avec une température nominale égale ou supérieure à 80 °C (176 °F).

Le non-respect de ces instructions provoquera la mort ou des blessures graves.

AVERTISSEMENT

FONCTIONNEMENT IMPREVU DE L'EQUIPEMENT

Ne dépassez pas les valeurs nominales indiquées dans les tableaux des caractéristiques d'environnement et électriques.

Le non-respect de ces instructions peut provoquer la mort, des blessures graves ou des dommages matériels.

Caractéristiques des sorties transistor normales

Le tableau suivant décrit les caractéristiques des sorties transistor normales du TM221M Logic Controller :

Caractéristique		Valeur
Nombre de sorties transistor normales		14 sorties normales (Q2 à Q15)
Nombre de groupes de voies		1 ligne commune pour Q0 à Q15
Type de sortie		Transistor
Type de logique		Positive
Tension de sortie nominale		24 VCC
Plage de tension de sortie		19,2 à 28,8 VCC
Courant de sortie nominal		0,1 A
Courant total de sortie (Q0 à Q15)		1,6 A
Chute de tension		1 VCC max.
Courant de fuite lors de la mise hors tension		0,1 mA
Puissance maximale de la lampe à filament		2,4 W max.
Réduction de charge		Reportez-vous à la section Courbes de réduction de charge (<i>voir page 368</i>).
Durée de mise sous tension	Q2 à Q3	50 µs max.
	Q4 à Q15	300 µs max.
Durée de mise hors tension	Q2 à Q3	50 µs max.
	Q4 à Q15	300 µs max.
Protection contre les courts-circuits		Oui
Courant crête de court-circuit de sortie		0,25 A
Réarmement automatique après court-circuit ou surcharge		Oui, toutes les secondes
Tension de limite		39 VCC ± 1 VCC max.
Fréquence de commutation	Sous charge résistive	100 Hz max.
Isolation	Entre la sortie et la logique interne	500 VCA
Type de connexion	TM221ME32TK	Connecteurs HE10 (MIL 20)
Nombre moyen d'insertions/retraits de connecteur		Plus de 100
Câble	Type	Non blindé
	Longueur	30 m (98 ft) max.
<p>NOTE : Pour plus d'informations sur la protection des sorties, reportez-vous à la section Protection des sorties contre le risque de dommages par charge inductive (<i>voir page 112</i>).</p>		

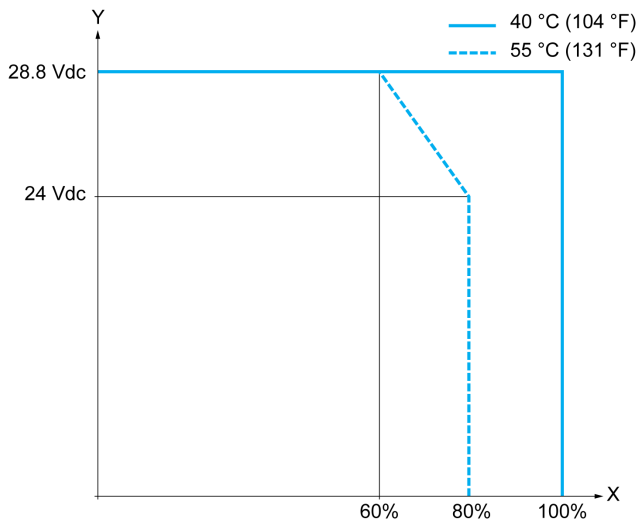
Caractéristiques des sorties transistor rapides

Le tableau suivant décrit les caractéristiques des sorties transistor rapides du TM221M Logic Controller :

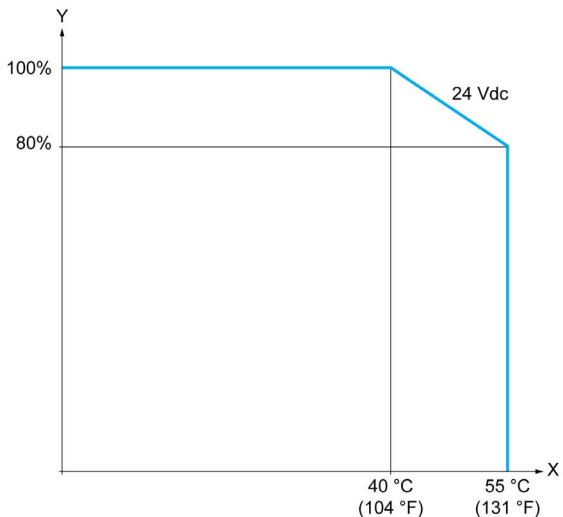
Caractéristique		Valeur
Nombre de sorties transistor rapides		2 sorties (Q0, Q1)
Nombre de groupes de voies		1 ligne commune pour Q0 à Q15
Type de sortie		Transistor
Type de logique		Positive
Tension de sortie nominale		24 VCC
Plage de tension de sortie		19,2 à 28,8 VCC
Courant de sortie nominal		0,1 A
Courant total de sortie (Q0 à Q15)		1,6 A
Puissance maximale de la lampe à filament		2,4 W max.
Réduction de charge		Reportez-vous à la section Courbes de réduction de charge (<i>voir page 368</i>).
Durée de mise sous tension (10 mA < courant de sortie < 100 mA)		5 µs max.
Durée de mise hors tension (10 mA < courant de sortie < 100 mA)		5 µs max.
Protection contre les courts-circuits		Oui
Courant crête de court-circuit de sortie		1,3 A max.
Réarmement automatique après court-circuit ou surcharge		Oui, toutes les secondes
Protection contre les inversions de polarité		Oui
Tension de limite		(Type) 39 VCC +/- 1 VCC
Fréquence de sortie maximale	PLS/PWM/PTO/ FREQGEN	100 kHz
Isolation	Entre la sortie et la logique interne	500 VCA
Type de connexion	TM221ME32TK	Connecteurs HE10 (MIL 20)
Nombre moyen d'insertions/retraits de connecteur		Plus de 100
Câble	Type	Blindé, y compris l'alimentation 24 VCC
	Longueur	3 m (9.84 ft) max.
<p>NOTE : Pour plus d'informations sur la protection des sorties, reportez-vous à la section Protection des sorties contre le risque de dommages par charge inductive (<i>voir page 112</i>).</p>		

Courbes de réduction de charge

Les illustrations suivantes montrent les courbes de réduction de charge des sorties numériques intégrées :



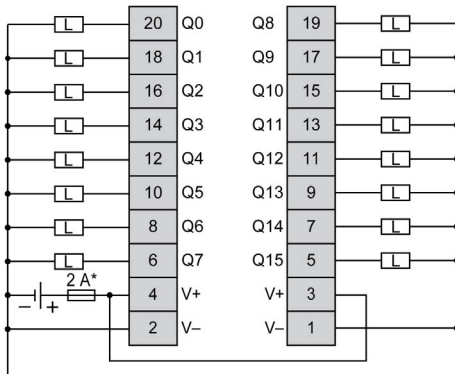
- X Pourcentage de sorties activées simultanément
- Y Tension de sortie



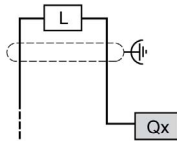
- X Température ambiante
- Y Pourcentage de sorties activées simultanément

Schéma de câblage avec câble à fils libres

La figure ci-après représente le raccordement des sorties à la charge :



* Fusible de type T



Qx Q0, Q1

Pour plus d'informations sur la couleur des câbles TWDFCW30K/TWDFCW50K, reportez-vous à la section Description des câbles TWDFCW••K ([voir page 51](#)).

Entrées analogiques du TM221ME32TK

Présentation

Les contrôleurs M221 Logic Controller possèdent 2 entrées analogiques intégrées.

DANGER

RISQUE D'INCENDIE

- N'utilisez que les sections de fil appropriées à la capacité de courant des voies d'E/S et des alimentations.
- Pour le câblage des sorties relais (2 A), utilisez des conducteurs d'au moins 0,5 mm² (AWG 20) ayant une température nominale d'au moins 80 °C (176 °F).
- Pour les conducteurs communs du câblage des sorties relais (7 A), ou le câblage de sorties relais au-dessus de 2 A, utilisez des conducteurs d'au moins 1,0 mm² (AWG 16) avec une température nominale égale ou supérieure à 80 °C (176 °F).

Le non-respect de ces instructions provoquera la mort ou des blessures graves.

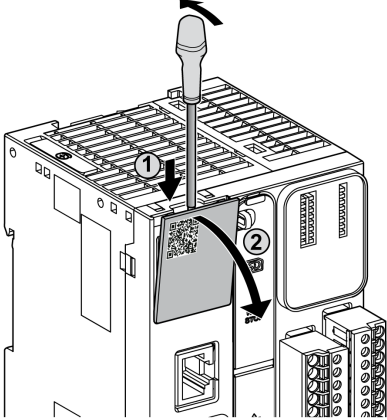
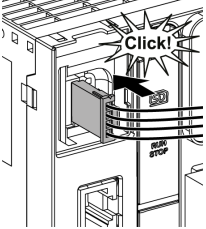
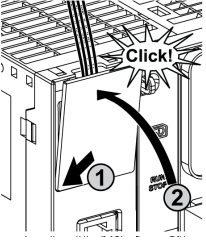
AVERTISSEMENT

FONCTIONNEMENT IMPREVU DE L'EQUIPEMENT

Ne dépassez pas les valeurs nominales indiquées dans les tableaux des caractéristiques d'environnement et électriques.

Le non-respect de ces instructions peut provoquer la mort, des blessures graves ou des dommages matériels.

La procédure suivante décrit comment monter les câbles analogiques :

Etape	Action
1	<p>Retirez le capot de protection à l'aide d'un tournevis.</p> 
2	<p>Poussez jusqu'à entendre le déclic.</p> 
3	<p>Remettez en place le capot de protection.</p> 

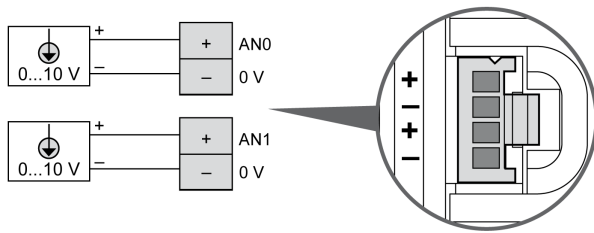
Caractéristiques des entrées analogiques

Le tableau suivant décrit les caractéristiques du M221 Logic Controller avec entrées analogiques :

Caractéristique		Entrée de tension
Nombre maximum d'entrées		2 entrées
Type d'entrée		Terminaison simple
Plage d'entrée nominale		0 à +10 VCC
Résolution numérique		10 bits
Valeur d'entrée du LSB		10 mV
Impédance d'entrée		100 k Ω
Délai d'entrée		12 ms
Durée de l'échantillon		1 ms par voie + 1 temps de scrutation
Précision		± 1 % de la pleine échelle
Résistance au bruit - écart maximal temporaire pendant les perturbations		± 5 % maximum de la pleine échelle lorsqu'une perturbation CEM est appliquée au câblage d'alimentation et d'E/S
Isolation	Entre l'entrée et la logique interne	Non isolé
Type de connexion		Connecteur et câble spécifiques (fournis)
Nombre moyen d'insertions/retraits de connecteur		Plus de 100
Câble	Type	Propriétaire (fourni)
	Longueur	1 m

Schéma de câblage

L'illustration suivante représente le schéma de câblage des entrées analogiques du Modicon M221 Logic Controller :



Les pôles (-) sont reliés en interne.

Broche	Couleur des fils
AN0	Rouge
0 V	Noir
AN1	Rouge
0 V	Noir

Pour plus d'informations, consultez la section Bonnes pratiques en matière de câblage ([voir page 106](#)).

Partie IV

Communication avec le Modicon M221 Logic Controller

Contenu de cette partie

Cette partie contient les chapitres suivants :

Chapitre	Titre du chapitre	Page
29	Ports de communication intégrés	377
30	Raccordement du M221 Logic Controller à un PC	391

Chapitre 29

Ports de communication intégrés

Contenu de ce chapitre

Ce chapitre contient les sujets suivants :

Sujet	Page
Port de programmation USB mini B	378
Port Ethernet	380
Ligne série 1	383
Ligne série 2	387

Port de programmation USB mini B

Présentation

Le port Mini-B USB est le port de programmation qui vous permet de connecter un PC au port d'hôte USB à l'aide du logiciel SoMachine Basic. En utilisant un câble USB classique, cette connexion est idéale pour les mises à jour rapides du programme ou les connexions à courte durée afin d'assurer la maintenance et de vérifier des valeurs de données. Elle ne convient pas aux connexions à long terme, comme la mise en service ou la surveillance, qui requièrent des câbles spécifiques minimisant les interférences électromagnétiques.

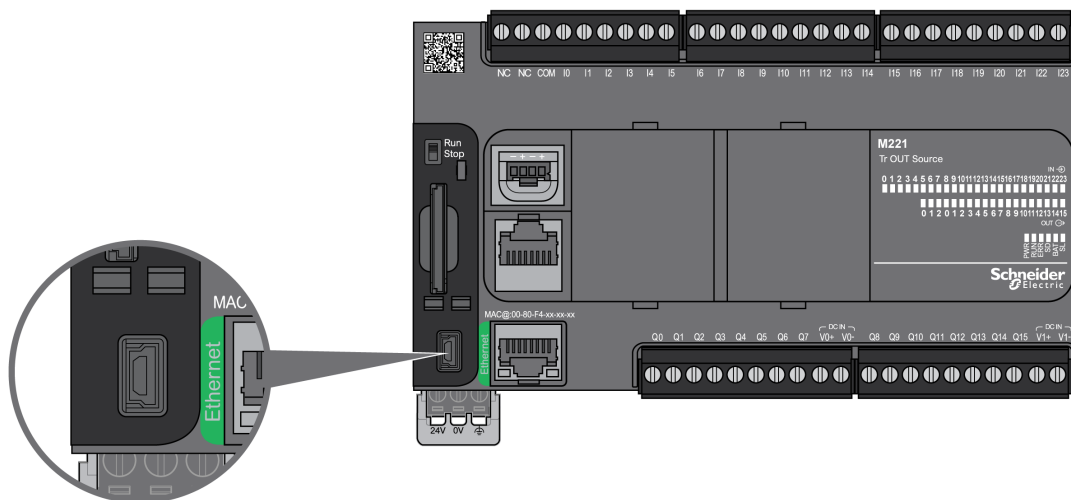
⚠ AVERTISSEMENT

FONCTIONNEMENT IMPREVU DE L'EQUIPEMENT OU EQUIPEMENT INOPERANT

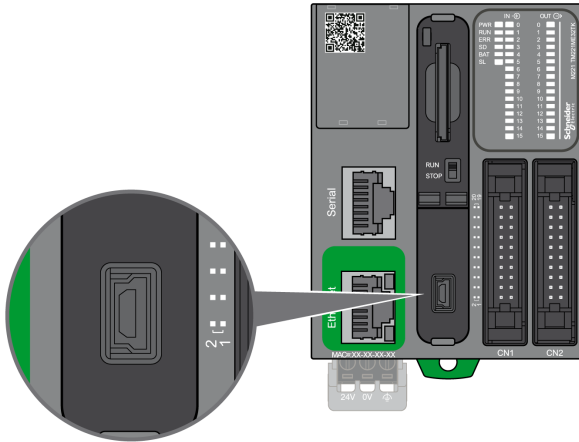
- Pour un raccordement de longue durée, vous devez utiliser un câble USB blindé, tel qu'un BMX XCAUSBH0**, raccordé à la terre fonctionnelle (FE) du système.
- Ne connectez pas plusieurs contrôleurs simultanément à l'aide de connexions USB.
- N'utilisez le ou les ports USB que si la zone est identifiée comme non dangereuse.

Le non-respect de ces instructions peut provoquer la mort, des blessures graves ou des dommages matériels.

La figure suivante montre l'emplacement du port de programmation USB Mini-B sur le TM221C Logic Controller :



La figure suivante montre l'emplacement du port de programmation USB Mini-B sur le TM221M Logic Controller :



Caractéristiques

Ce tableau décrit les caractéristiques du port de programmation USB Mini-B :

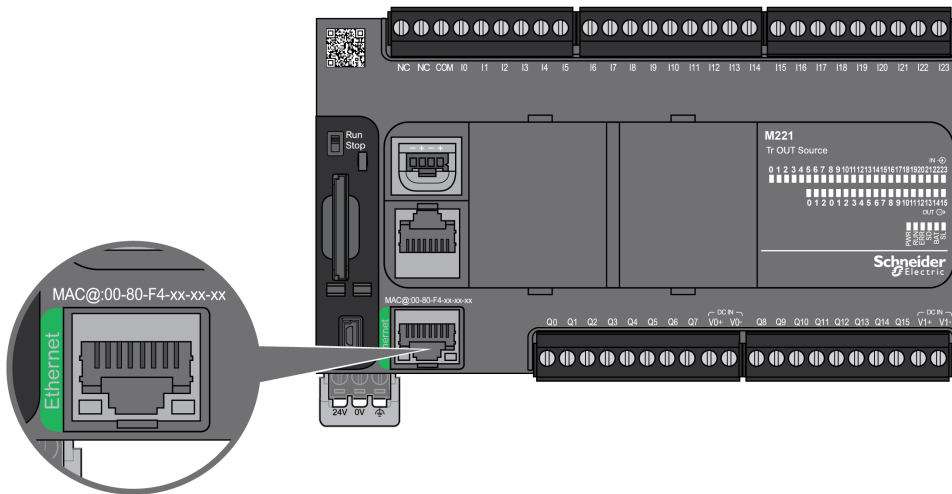
Paramètre	Port de programmation USB
Fonction	Compatible USB 2.0
Type de connecteur	Mini-B
Isolation	Aucune
Type de câble	Blindé

Port Ethernet

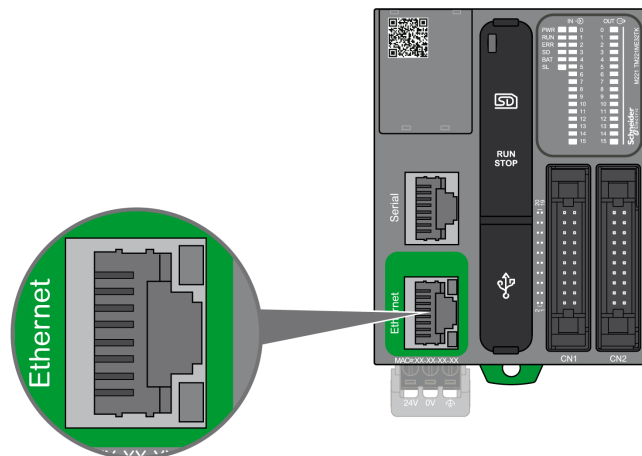
Présentation

Les contrôleurs TM221•E*** sont équipés d'un port de communication Ethernet.

La figure suivante montre l'emplacement du port Ethernet sur le TM221C Logic Controller :



La figure suivante montre l'emplacement du port Ethernet sur le TM221M Logic Controller :



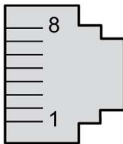
Caractéristiques

Le tableau suivant décrit les caractéristiques Ethernet :

Caractéristique	Description
Fonction	Modbus TCP/IP
Type de connecteur	RJ45
Pilote	<ul style="list-style-type: none"> ● 10 M semi-duplex (auto-négociation) ● 100 M duplex intégral (auto-négociation)
Type de câble	Blindé
Détection automatique d'inverseur	Oui

Brochage

L'illustration suivante montre le brochage du connecteur Ethernet RJ45 :



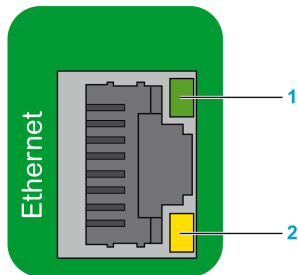
Le tableau suivant décrit les broches du connecteur Ethernet RJ45 :

N° de broche	Signal
1	TD+
2	TD-
3	RD+
4	-
5	-
6	RD-
7	-
8	-

NOTE : Le contrôleur prend en charge la fonction de câble inverseur automatique MDI/MDIX. Il n'est pas nécessaire d'utiliser des câbles inverseurs Ethernet spéciaux pour raccorder directement des équipements à ce port (raccordement sans concentrateur ou commutateur Ethernet).

Voyant d'état

L'illustration suivante montre le voyant d'état du connecteur RJ45 :



Le tableau suivant décrit les voyants d'état Ethernet :

Libellé	Description	Voyant		
		Couleur	Etat	Description
1 : ACT	Activité Ethernet	Vert	Eteint	Aucune activité, ou contrôleur logique n'est connecté à un concentrateur.
			Clignotant	Activité
2 : LINK	Liaison Ethernet	Jaune	Eteint	Aucune liaison
			Allumé	Liaison

Toute modification de valeur des bits système %S34, %S35, ou %S36 peut entraîner une réinitialisation de la voie Ethernet. Par conséquent, la voie Ethernet peut être indisponible pendant plusieurs secondes suite à la modification des valeurs des bits système.

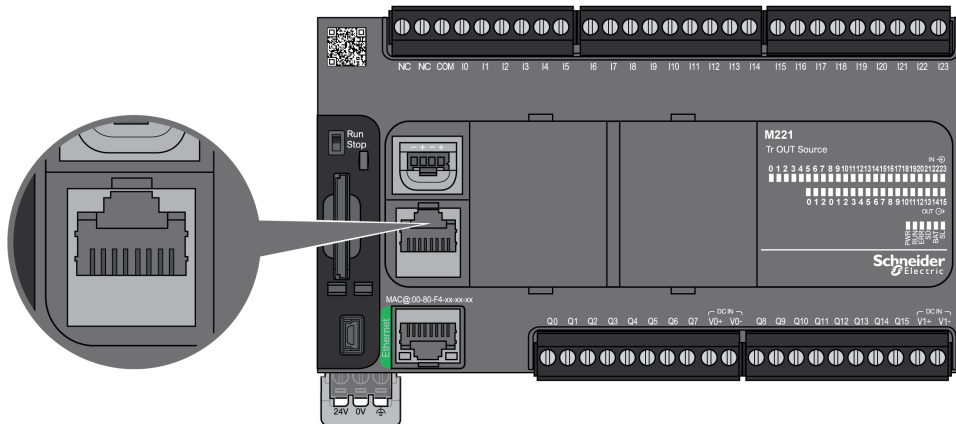
Ligne série 1

Présentation

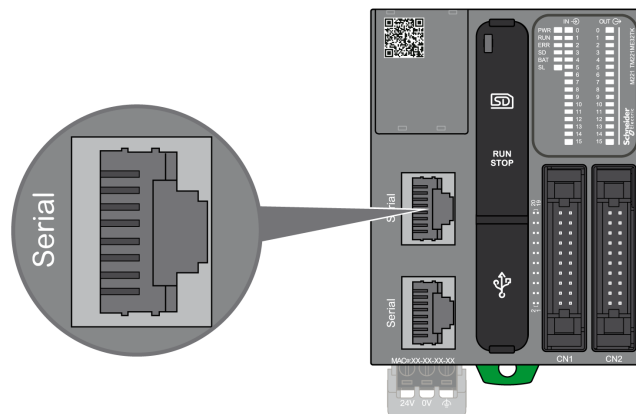
La ligne série 1 :

- peut être utilisée pour communiquer avec des équipements qui prennent en charge le protocole Modbus, en tant que maître ou qu'esclave, le protocole ASCII (imprimante, modem, etc.) et le protocole SoMachine Basic (IHM, etc.).
- distribue une alimentation de 5 VCC.

L'illustration suivante montre l'emplacement du port de ligne série 1 sur l'automateTM221C Logic Controller :



L'illustration suivante montre l'emplacement du port de ligne série 1 sur l'automateTM221M Logic Controller :



Caractéristiques

Caractéristique		Description
Fonction		RS485 ou RS232 configuré par logiciel
Type de connecteur		RJ45
Isolation		Non isolé
Débit maximal en bauds		De 1 200 à 115 200 bps
Câble	Type	Blindé
	Longueur maximale (entre le contrôleur et un boîtier de raccordement isolé)	15 m (49 ft) pour RS485 3 m (9,84 ft) pour RS232
Polarisation		Non
Alimentation 5 VCC pour RS485		Oui

NOTE : Certains équipements délivrent une tension sur les connexions série RS485. Ne raccordez pas ces lignes de tension au contrôleur, car cela risque d'endommager l'électronique du port série du contrôleur et de rendre ce port inopérant.

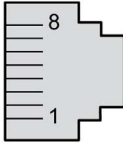
AVIS**EQUIPEMENT INOPERANT**

N'utilisez que le câble série VW3A8306R•• pour connecter des équipements RS485 au contrôleur.

Le non-respect de ces instructions peut provoquer des dommages matériels.

Brochage

L'illustration suivante montre les broches du connecteur RJ45 :



Le tableau suivant décrit le brochage du connecteur RJ45 :

Broche	RS232	RS485
1	RxD	N.C.
2	TxD	N.C.
3	RTS	N.C.
4	N.C.	D1
5	N.C.	D0
6	CTS	N.C.
7	N.C.*	5 VCC
8	Commun	Commun

* 5 VCC délivrés par le contrôleur, ne pas connecter.

CTS : prêt à recevoir

N.C. : non connecté

RTS : prêt à émettre

RxD : données reçues

TxD : données transmises

⚠ AVERTISSEMENT

FONCTIONNEMENT IMPREVU DE L'EQUIPEMENT

Ne raccordez aucun fil à des connexions réservées, inutilisées ou portant la mention « No Connection (N.C.) ».

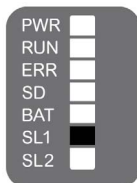
Le non-respect de ces instructions peut provoquer la mort, des blessures graves ou des dommages matériels.

Voyant d'état

La figure suivante montre le voyant d'état de la ligne série 1 sur le TM221C Logic Controller :



La figure suivante montre le voyant d'état de la ligne série 1 sur le TM221M Logic Controller :



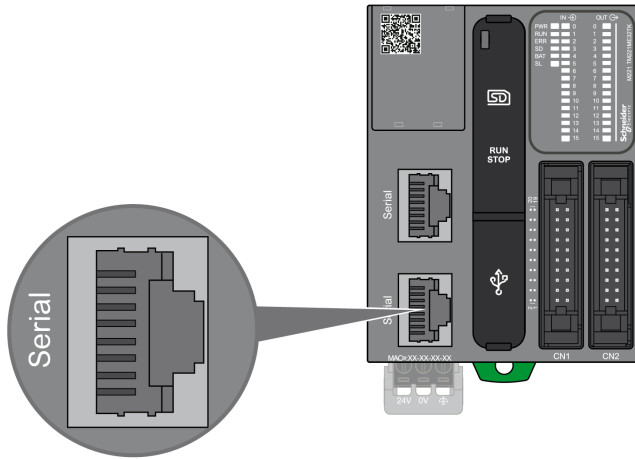
Le tableau suivant décrit les états du voyant de la ligne série 1 :

Libellé	Description	Voyant		
		Couleur	État	Description
SL1	Ligne série 1	Vert	Allumé	Indique l'activité de la ligne série 1.
			Eteint	Indique l'absence de communication série.

Ligne série 2

Présentation

La ligne série 2 est utilisée pour communiquer avec des équipements qui prennent en charge le protocole Modbus comme maître ou comme esclave et le protocole ASCII (imprimante, modem, etc.). Elle prend en charge une connexion RS485 et un bornier.

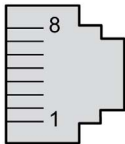


Caractéristiques

Caractéristique		Description
Fonction		RS485 configuré par voie logicielle
Type de connecteur		RJ45
Isolation		Non isolé
Débit maximal en bauds		1200 à 115 200 bps
Câble	Type	Blindé
	Longueur maximale	15 m (49 ft) pour RS485
Polarisation		Non
Alimentation 5 VCC pour RS485		Non

Brochage

L'illustration suivante montre les broches du connecteur RJ45 :



Le tableau ci-dessous décrit le brochage du connecteur RS485 :

Broche	RS485	Description
1	N.C.	Pas de connexion
2	N.C.	Pas de connexion
3	N.C.	Pas de connexion
4	D1	Modbus SL : D1 (+/B) RS-485 2-fils
5	D0	Modbus SL : D0 (+/A) RS-485 2-fils
6	N.C.	Pas de connexion
7	N.C.	Pas de connexion
8	Commun	Commun

⚠ AVERTISSEMENT

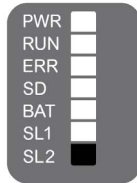
FONCTIONNEMENT IMPREVU DE L'EQUIPEMENT

Ne raccordez aucun fil à des connexions réservées, inutilisées ou portant la mention « No Connection (N.C.) ».

Le non-respect de ces instructions peut provoquer la mort, des blessures graves ou des dommages matériels.

Voyant d'état

L'illustration suivante montre le voyant d'état :



Le tableau ci-dessous décrit le voyant d'état de la ligne série 2 :

Libellé	Description	Voyant		
		Couleur	Etat	Description
SL2	Ligne série 2	Vert	Allumé	Indique l'activité de la ligne série 2.
			Eteint	Indique l'absence de communication série.

Chapitre 30

Raccordement du M221 Logic Controller à un PC

Connexion du contrôleur à un PC

Présentation

Pour transférer, exécuter et surveiller les applications, raccordez le contrôleur à un ordinateur avec SoMachine Basic 1.0 ou version ultérieure installé, à l'aide d'un câble USB ou d'une connexion Ethernet (pour les références disposant d'un port Ethernet).

AVIS

EQUIPEMENT INOPERANT

Connectez systématiquement le câble de communication au PC avant de le brancher au contrôleur.

Le non-respect de ces instructions peut provoquer des dommages matériels.

Raccordement au port mini B USB

TCSXCNAMUM3P : Ce câble USB convient pour les connexions de courte durée (mises à jour rapides ou récupération de valeurs de données, par exemple).

BMXXCAUSBH018 : Ce câble USB blindé et mis à la terre convient pour une connexion de longue durée sur un TM221C Logic Controller.

BMXXCAUSBH045 : Ce câble USB blindé et mis à la terre convient pour une connexion de longue durée sur un TM221M Logic Controller.

NOTE : vous ne pouvez connecter au PC qu'un seul contrôleur ou un autre équipement associé à SoMachine Basic et à son composant, à la fois.

AVERTISSEMENT

ALIMENTATION INSUFFISANTE POUR LE TELECHARGEMENT PAR PORT USB

N'utilisez pas un câble supérieur à 3 m pour un téléchargement par port USB alimenté.

Le non-respect de ces instructions peut provoquer la mort, des blessures graves ou des dommages matériels.

Le port Mini-B USB est le port de programmation qui vous permet de connecter un PC au port d'hôte USB à l'aide du logiciel SoMachine Basic. En utilisant un câble USB classique, cette connexion est idéale pour les mises à jour rapides du programme ou les connexions à courte durée afin d'assurer la maintenance et de vérifier des valeurs de données. Elle ne convient pas aux connexions à long terme, comme la mise en service ou la surveillance, qui requièrent des câbles spécifiques minimisant les interférences électromagnétiques.

⚠ AVERTISSEMENT

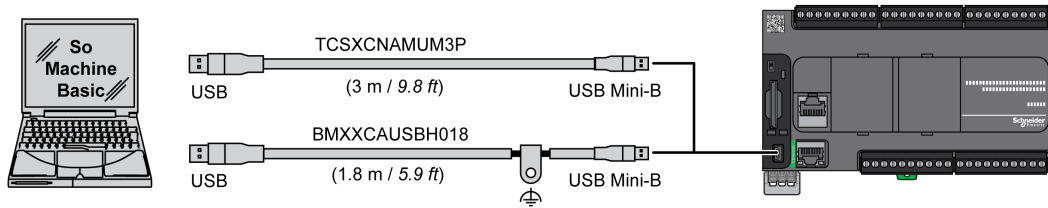
FONCTIONNEMENT IMPREVU DE L'EQUIPEMENT OU EQUIPEMENT INOPERANT

- Pour un raccordement de longue durée, vous devez utiliser un câble USB blindé, tel qu'un BMX XCAUSBH0••, raccordé à la terre fonctionnelle (FE) du système.
- Ne connectez pas plusieurs contrôleurs simultanément à l'aide de connexions USB.
- N'utilisez le ou les ports USB que si la zone est identifiée comme non dangereuse.

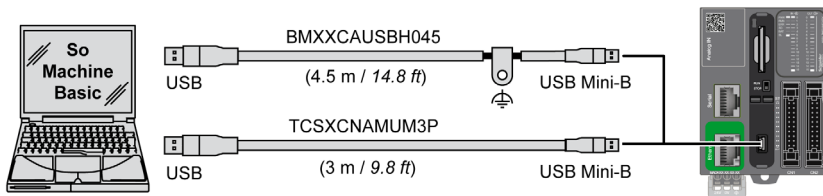
Le non-respect de ces instructions peut provoquer la mort, des blessures graves ou des dommages matériels.

Le câble de communication doit d'abord être branché au PC pour réduire le risque de décharge électrostatique néfaste pour le contrôleur.

L'illustration suivante montre le raccordement USB à un PC sur un TM221C Logic Controller :



L'illustration suivante montre le raccordement USB à un PC sur un TM221M Logic Controller :



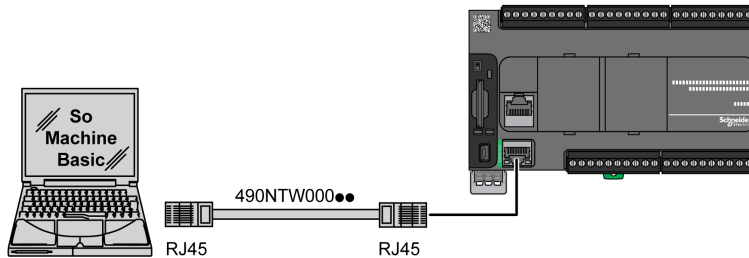
Pour raccorder le câble USB au contrôleur, procédez comme suit :

Etape	Action
1	<p>1a Pour établir une connexion de longue durée à l'aide du câble BMXXCAUSBH045 ou d'un autre câble blindé et mis à la terre, veillez à relier le connecteur blindé à la terre fonctionnelle (FE) ou à la terre de protection (PE) de votre système avant de brancher le câble au contrôleur et au PC.</p> <p>1b Pour établir une connexion de courte durée à l'aide du câble TCSXCNAMUM3P ou d'un autre câble USB non mis à la terre, passez à l'étape 2.</p>
2	Raccordez votre câble USB à l'ordinateur.
3	Ouvrez le capot d'accès articulé.
4	Raccordez le connecteur Mini de votre câble USB au connecteur USB du contrôleur.

Connexion au port Ethernet

Vous pouvez aussi connecter le contrôleur au PC par un câble Ethernet.

L'illustration suivante montre le raccordement Ethernet à un PC sur un TM221C Logic Controller :



L'illustration suivante montre le raccordement Ethernet à un PC sur un TM221M Logic Controller :



Pour raccorder le contrôleur au PC, procédez comme suit :

Etape	Action
1	Connectez le câble Ethernet au PC.
2	Connectez le câble Ethernet au port Ethernet du contrôleur.



A

application

Programme comprenant des données de configuration, des symboles et de la documentation.

ASCII

Acronyme de *American Standard Code for Information Interchange*. Protocole utilisé pour représenter les caractères alphanumériques (lettres, chiffres, ainsi que certains caractères graphiques et de contrôle).

B

bits/s

La mesure des *bits par seconde* définit le taux de transmission, également indiqué conjointement avec les multiplicateurs kilo (Kbits/s) et méga (Mbits/s).

bornier

Le *bornier* est le composant intégré dans un module électronique qui établit les connexions électriques entre le contrôleur et les équipements de terrain.

bus d'extension

Bus de communication électronique entre des modules d'E/S d'extension et un contrôleur.

C

configuration

Agencement et interconnexions des composants matériels au sein d'un système, ainsi que les paramètres matériels et logiciels qui déterminent les caractéristiques de fonctionnement du système.

contrôleur

Automatise des processus industriels. On parle également de contrôleur logique programmable (PLC) ou de contrôleur programmable.

CTS

Acronyme de *Clear To Send*, prêt à envoyer. Signal d'émission de données qui accuse réception d'un signal RDS provenant de la station émettrice.

CW/CCW

ClockWise / Counter ClockWise

D

DIN

Acronyme de *Deutsches Institut für Normung*, institut allemand de normalisation. Institution allemande qui édicte des normes d'ingénierie et de dimensions.

E

E/S

Entrée/sortie

EN

EN désigne l'une des nombreuses normes européennes gérées par le CEN (*European Committee for Standardization*), le CENELEC (*European Committee for Electrotechnical Standardization*) ou l'ETSI (*European Telecommunications Standards Institute*).

entrée analogique

Convertit les niveaux de tension ou de courant reçus en valeurs numériques. Vous pouvez stocker et traiter ces valeurs au sein du contrôleur logique.

F

FE

Acronyme de *functional earth*, terre fonctionnelle. Connexion de mise à la terre commune destinée à améliorer, voire permettre le fonctionnement normal des équipements électriquement sensibles (également appelée FG (functional ground) en Amérique du Nord).

A l'opposé d'une terre de protection (PE ou PG), une connexion de terre fonctionnelle a une autre fonction que la protection contre les chocs et peut normalement transporter du courant. Les équipements qui utilisent des connexions de terre fonctionnelle comprennent notamment les limiteurs de surtension et les filtres d'interférences électromagnétiques, certaines antennes et des instruments de mesure.

FreqGen

Acronyme de *frequency generator*, générateur de fréquence. Fonction qui génère un signal d'onde carrée avec une fréquence programmable.

G

GRAFSET

Fonctionnement d'une opération séquentielle dans une forme graphique structurée.

Il s'agit d'une méthode analytique qui divise toute régulation d'automatisation en une série d'étapes auxquelles des actions, des transitions et des conditions sont associées.

H

HE10

Connecteur rectangulaire pour les signaux électriques avec des fréquences inférieures à 3 MHz, selon la norme IEC 60807-2.

HSC

Abréviation de *high-speed counter*, compteur rapide Fonction qui compte le nombre d'impulsions sur le contrôleur ou les entrées du module d'extension.

I

IEC

Acronyme de *International Electrotechnical Commission*, Commission Electrotechnique Internationale (CEI). Organisation internationale non gouvernementale à but non lucratif, qui rédige et publie les normes internationales en matière d'électricité, d'électronique et de domaines connexes.

IEC 61131-3

Partie 3 d'une norme en 3 parties de l'IEC pour les équipements d'automatisation industriels. La norme IEC 61131-3 traite des langages de programmation des contrôleurs. Elle définit 2 normes pour la programmation graphique et 2 normes pour la programmation textuelle. Les langages de programmation graphiques sont le schéma à contacts (LD) et le langage à blocs fonction (FBD). Les langages textuels comprennent le texte structuré (ST) et la liste d'instructions (IL).

IL

Acronyme de *instruction list*, liste d'instructions. Un programme écrit en langage IL est composé d'instructions textuelles qui sont exécutées séquentiellement par le contrôleur. Chaque instruction comprend un numéro de ligne, un code d'instruction et un opérande (voir la norme IEC 61131-3).

IP 20

Acronyme de *ingress protection*, protection contre la pénétration de corps étrangers. Classification définie par la norme IEC 60529 qui représente le degré de protection offerte par une armoire sous la forme des lettres IP et de 2 chiffres. Le premier chiffre indique 2 facteurs : la protection des personnes et celle des équipements. Le deuxième chiffre indique la protection contre l'eau. Les équipements classés IP-20 assurent la protection contre le contact électrique d'objets de plus de 12,5 mm, mais pas contre l'eau.

L

langage à liste d'instructions

Un programme écrit en langage à liste d'instructions (IL) consiste en une série d'instructions textuelles exécutées de manière séquentielle par le contrôleur. Chaque instruction comprend un numéro de ligne, un code d'instruction et un opérande (voir IEC 61131-3).

langage schéma à contacts

Représentation graphique des instructions d'un programme de contrôleur, avec des symboles pour les contacts, les bobines et les blocs dans une série de réseaux exécutés séquentiellement par un contrôleur (voir IEC 61131-3).

LD

Acronyme de *ladder diagram*, schéma à contacts. Représentation graphique des instructions d'un programme de contrôleur, avec des symboles pour les contacts, les bobines et les blocs dans une série de réseaux exécutés séquentiellement par un contrôleur (voir IEC 61131-3).

M

Modbus

Protocole qui permet la communication entre de nombreux équipements connectés au même réseau.

N

NEMA

Acronyme de *National Electrical Manufacturers Association*, Association nationale de fabricants de produits électriques. Norme de performance des différentes classes de boîtiers électriques. Les normes NEMA traitent de la résistance à la corrosion, de la capacité de protection contre la pluie, la submersion, etc. Pour les pays membres de l'IEC (CEI), la norme IEC 60529 classe le degré de protection contre la pénétration de corps étrangers dans les boîtiers.

P

PE

Acronyme de *Protective Earth* (terre de protection). Connexion de terre commune permettant d'éviter le risque de choc électrique en maintenant toute surface conductrice exposée d'un équipement au potentiel de la terre. Pour empêcher les chutes de tension, aucun courant n'est admis dans ce conducteur. On utilise aussi le terme *protective ground* (PG) en Amérique du Nord.

programme

Composant d'une application constitué de code source compilé qu'il est possible d'installer dans la mémoire d'un contrôleur logique.

PTO

Acronyme de *pulse train output*, sortie à train d'impulsions. Sortie rapide qui oscille entre OFF et ON au cours d'un cycle de service 50-50 fixe, ce qui produit une forme d'onde carrée. Les sorties PTO conviennent particulièrement pour les applications telles que les moteurs pas à pas, les convertisseurs de fréquence et le contrôle servomoteur.

PWM

Acronyme de *pulse width modulation*, modulation de largeur d'impulsion. Sortie rapide qui oscille entre OFF et ON au cours d'un cycle de service réglable, ce qui produit une forme d'onde rectangulaire (ou carrée selon le réglage).

R**rack EIA**

(*Electronic Industries Alliance*) Système normalisé (EIA 310-D, IEC 60297 et DIN 41494 SC48D) pour le montage de divers modules électroniques dans une pile ou un rack large de 19 pouces (482,6 mm).

RJ45

Type standard de connecteur à 8 broches pour les câbles réseau Ethernet.

RS-232

Type standard de bus de communication série basé sur 3 fils (également appelé EIA RS-232C ou V.24).

RS-485

Type standard de bus de communication série basé sur 2 fils (également appelé EIA RS-485).

RTS

(*request to send*) Signal de transmission de données et signal CTS qui accuse réception du signal RTS envoyé par le noeud destinataire.

RxD

Ligne qui reçoit les données envoyées entre deux sources.

S**SFC**

Acronyme de *sequential function chart*, diagramme fonctionnel en séquence. Langage de programmation composé d'étapes et des actions associées, de transitions et des conditions logiques associées et de liaisons orientées entre les étapes et les transitions. (Le langage SFC est défini dans la norme IEC 848. Il est conforme à la norme IEC 61131-3.)

T**TxD**

Ligne qui envoie les données d'une source à une autre.



A

accessoires, *49*
alimentation, *114, 118*
avis
 perte de données d'application, *72*

C

câblage, *106*
caractéristiques
 caractéristiques principales, *20, 25*
 modules, *42*
 modules d'E/S mixtes analogiques, *42*
 modules d'E/S numériques, *37, 38, 39, 45, 46, 46*
 modules d'entrées analogiques, *40*
 modules de sorties analogiques, *41*
 modules émetteur et récepteur, *44*
caractéristiques électriques
 installation, *105*
Caractéristiques environnementales, *81*
carte SD, *72*
certifications et normes, *85*
charge inductive, protection des sorties
 protection des sorties, charge inductive, *112*
connexion du contrôleur à un PC
 M221, *391*
court-circuit ou surintensité sur les sorties relais, *68*
court-circuit ou surintensité sur les sorties transistor, *67*
Court-circuit ou surintensité sur les sorties transistor à logique négative, *68*

E

entrées normales, *37, 38, 39*

F

filtre
 filtre de rebond, *61*

G

gestion des entrées, *61*
gestion des sorties, *65*

H

horodateur, *54*

I

installation, *79*
 caractéristiques électriques, *105*
 installation du Logic Controller, *86*
installation du Logic Controller
 installation, *86*

L

langages de programmation
 IL, LD, *25*
 IL, LD, Grafcet, *20*
ligne série 1
 ports de communication, *383*
ligne série 2
 ports de communication, *387*

M**M221**

connexion du contrôleur à un PC, *391*

TM221C16R, *127*

TM221C16T, *135*

TM221C16U, *145*

TM221C24R, *155*

TM221C24T, *163*

TM221C24U, *173*

TM221C40R, *185*

TM221C40T, *197*

TM221C40U, *209*

TM221CE16R, *131*

TM221CE16T, *139*

TM221CE16U, *149*

TM221CE24R, *159*

TM221CE24T, *167*

TM221CE24U, *179*

TM221CE40R, *191*

TM221CE40T, *203*

TM221CE40U, *215*

TM221M16R / TM221M16RG, *259*

TM221M16T, *295*

TM221M32TK, *335*

TM221ME16R / TM221ME16RG, *277*

TM221ME16T / TM221ME16TG, *315*

TM221ME32TK, *355*

mémorisation, *62*

mise à la terre, *121*

modules d'E/S mixtes analogiques

caractéristiques, *42*

modules d'E/S numériques

caractéristiques, *37, 38, 39, 45, 46, 46*

modules d'entrées analogiques

caractéristiques, *40*

modules de sorties analogiques

caractéristiques, *41*

modules émetteur et récepteur

caractéristiques, *44*

modules Tesys

caractéristiques, *42*

P

port de programmation USB

ports de communication, *378*

ports de communication, *377*

ligne série 1, *383*

ligne série 2, *387*

port de programmation USB, *378*

port Ethernet, *380*

positions de montage, *90, 93*

présentation

TM221M16R / TM221M16RG, *260*

TM221M16T / TM221M16TG, *296*

TM221M32TK, *336*

TM221ME16R / TM221ME16RG, *278*

TM221ME16T / TM221ME16TG, *316*

TM221ME32TK, *356*

Q

qualification du personnel, *8*

R

repli

modes de configuration, *66*

Run/Stop, *69*

S

sensibilité électromagnétique, *83*

sorties relais, *37, 38, 39*

sorties transistor normales, *37, 38, 39*

T

TM221C16R, *127, 127*

TM221C16T, *135, 135, 209*

TM221C16U, *145, 145*

TM221C24R, *155*

TM221C24T, *163, 163*

TM221C24U, *173, 173*

TM221C40R, *185, 185*

TM221C40T, *197, 197*

TM221C40U, *209*

TM221CE16R, *131*
TM221CE16T, *139, 139*
TM221CE16U, *149, 149*
TM221CE24R, *155, 159, 159*
TM221CE24T, *167, 167*
TM221CE24U, *179, 179*
TM221CE40R, *191, 191*
TM221CE40T, *203, 203*
TM221CE40U, *215, 215*
TMC2, *35*

U

utilisation prévue, *8*

