

Harmony XB5R

专用说明书

01/2015



本文档中提供的信息包含有关此处所涉及产品之性能的一般说明和 / 或技术特性。本文档并非用于（也不代替）确定这些产品对于特定用户应用场合的适用性或可靠性。任何此类用户或集成者都有责任就相关特定应用场合或使用方面对产品执行适当且完整的风险分析、评估和测试。**Schneider Electric** 或其任何附属机构或子公司对于误用此处包含的信息而产生的后果概不负责。如果您有关于改进或更正此出版物的任何建议，或者从中发现错误，请通知我们。

未经 **Schneider Electric** 明确书面许可，不得以任何形式、通过任何电子或机械手段（包括影印）复制本文档的任何部分。

在安装和使用本产品时，必须遵守国家、地区和当地的所有相关的安全法规。出于安全方面的考虑和为了帮助确保符合归档的系统数据，只有制造商才能对各个组件进行维修。

当设备用于具有技术安全要求的应用场合时，必须遵守有关的使用说明。

未能使用 **Schneider Electric** 软件或认可的软件配合我们的硬件，则可能导致人身伤害、损害或不正确的操作结果。

不遵守此信息可能导致人身伤害或设备损坏。

© 2015 Schneider Electric。保留所有权利。



	安全信息	5
	关于本书	7
章 1	Harmony XB5R 简介	9
	Harmony XB5R 简介	10
	Harmony XB5R 现成可用包装的简介	12
	XB5R 组件简介	14
章 2	安装	21
	Harmony XB5R 的一般安装说明	22
	发射器和按钮装配	26
	发射器和按钮拆卸	31
	拉线开关的安装数据	32
	ZBRM01 接线盒安装说明	33
	ZBRM21/ZBRM22 移动盒的安装说明	35
	ZBRACS 支架的安装说明	37
	接收器装配和拆卸	38
	接收器接线图	40
	继电器天线安装	42
章 3	准备使用	45
	兼容性规则	46
	发射器类型	47
	LED 状态	49
	输出模式：单稳 - 双稳 - 停止 / 启动 - 设置 / 复位	51
	将 XB•RFA02、XB5RMA04、ZBRRRA 和 ZBRRD 的输出从单稳更改 为双稳	54
	将 XB•RFA02、XB5RMA04、ZBRRRA 的输出从单稳更改为停止 / 启 动	56
	如何示教 / 清除 XB•RFA02、XB5RMA04、ZBRRRA、ZBRRD 和 ZBRRD 的单稳、双稳输出或设置 / 复位	58
	如何示教 XB•RFA02、XB5RMA04、ZBRRRA 的停止 / 启动输出	60
	XB•RFA02、XB5RMA04、ZBRRRA、ZBRRD 和 ZBRRD 的锁定 / 解 锁	63
章 4	Harmony XB5R 的其他功能	65
	其他功能描述	65

章 5	Harmony XB5R ATEX 产品	69
5.1	发射产品	70
	ATEX 发射组件简介	71
	ID 注册	74
	装配、拆卸和安装说明	76
	XAWGR●●●EX 安装说明	77
5.2	接收产品	78
	ATEX 接收组件简介	79
	ZBRA1DEX 安装和接线说明	81
	ZBRA1EX 安装和接线说明	83
5.3	功能	85
	ATEX 组件功能	85



重要信息

声明

在尝试安装、操作或维护设备之前，请仔细阅读下述说明并通过查看来熟悉设备。下述特别信息可能会在本文其他地方或设备上出现，提示用户潜在的危险，或者提醒注意有关阐明或简化某一过程的信息。



在“危险”或“警告”标签上添加此符号表示存在触电危险，如果不遵守使用说明，会导致人身伤害。



这是提醒注意安全的符号。提醒用户可能存在人身伤害的危险。请遵守所有带此符号的安全注意事项，以避免可能的人身伤害甚至死亡。

危险

危险表示若不加以避免，将会导致严重人身伤害甚至死亡的危险情况。

警告

警告表示若不加以避免，可能会导致严重人身伤害甚至死亡的危险情况。

小心

小心表示若不加以避免，可能会导致轻微或中度人身伤害的危险情况。

注意

注意用于表示与人身伤害无关的危害。

请注意

电气设备的安装、操作、维修和维护工作仅限于合格人员执行。Schneider Electric 不承担由于使用本资料所引起的任何后果。

专业人员是指掌握与电气设备的制造和操作及其安装相关的技能和知识的人员，他们经过安全培训能够发现和避免相关的危险。

关于本书



概览

文档范围

本文档是 Harmony XB5R 无线和无电池按钮的参考。

有效性说明

本文档适用于 Harmony XB5R。

本文档中描述的设备技术特性在网站上也有提供。要在线访问此信息：

步骤	操作
1	访问 Schneider Electric 主页 www.schneider-electric.com 。
2	在 Search 框中键入产品参考号或产品系列名称。 <ul style="list-style-type: none">● 型号 / 产品系列中不得包括空格。● 要获得有关类似模块分组的信息，请使用星号 (*)。
3	如果您输入参考号，则转到 Product datasheets 搜索结果，单击您感兴趣的参考号。 如果您输入产品系列的名称，则转到 Product Ranges 搜索结果，单击您感兴趣的产品系列。
4	如果 Products 搜索结果中出现多个参考号，请单击您感兴趣的参考号。
5	根据屏幕大小，您可能需要向下滚动查看数据表。
6	要将数据表保存为 .pdf 文件或打印数据表，请单击 Download XXX product datasheet 。

本手册中介绍的特性应该与在线显示的那些特性相同。依据我们的持续改进政策，我们将不断修订内容，使其更加清楚了，更加准确。如果您发现手册和在线信息之间存在差异，请以在线信息为准。

相关的文件

文件名称	参考编号
无线和无电池按钮编录模块	36174
包装说明书	S1A57199
接收器说明书	S1A57202
具有金属或塑料头和头盖的发射器说明书	S1A57198
继电器天线说明书	S1A57194
移动盒说明书	S1A57210
ATEX 发射装置说明书	HRB29193

文件名称	参考编号
ATEX 接收装置说明书	HRB41321
拉线开关说明书	S1B90581

您可以从我们的网站下载这些技术出版物和其它技术信息，网址是：www.schneider-electric.com。

关于产品的资讯

应用此产品要求在控制系统的设计和编程方面有经验。

警告

意外的设备操作

只允许具备控制系统设计和编程经验的人员编程、安装、改动和应用此产品。

请遵守所有当地和国家 / 地区的安全法规和标准。

不遵循上述说明可能导致人员伤亡或设备损坏。

章 1

Harmony XB5R 简介

目的

本章提供有关 Harmony XB5R 的概述。

本章包含了哪些内容？

本章包含了以下主题：

主题	页
Harmony XB5R 简介	10
Harmony XB5R 现成可用包装的简介	12
XB5R 组件简介	14

Harmony XB5R 简介

产品简介

Harmony 无线和无电池按钮用于对使用发射器按钮的接收器继电器进行远程控制。控制通过无线电传输实现：发射器配有一个“直流”发电机，该发电机可将按下按钮所产生的机械能转化为电能。一条具有唯一 ID 代码的无线电编码消息会采用单脉冲发送给位于数十米外的一个或多个接收器（请参见图 A）。一个接收器也可以由不同发射器激活（请参见图 B）。

此技术不能用于起吊应用（“上升 / 下降”、“向左 / 向右”等移动）或安全应用（紧急停止按钮等）。对这些应用必须要使用 Harmony XB4 和 XB5 有线按钮系列或 XAC 悬吊控制站系列。

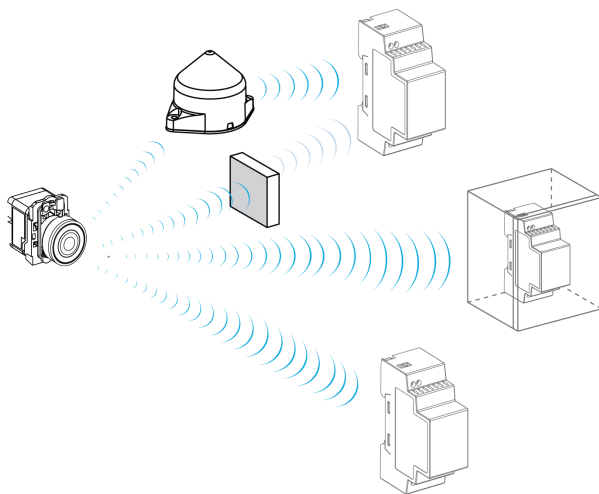
警告

意外的设备操作

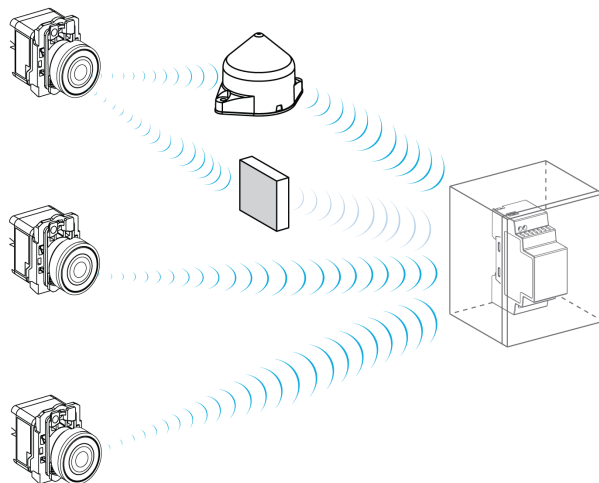
- 鉴于以下原因，请勿使用此设备来执行对安全性要求非常高的机器作业以及升降机器作业：
 - 没有永久通讯。
 - 接收器无法向发射器发出确认消息。
- 请在存在人身和 / 或设备危险的位置使用合适的安全联锁。
- 请勿拆卸、修理或修改此设备。
- 请在适合其目标环境等级的壳体中安装和操作此设备。
- 安装合适的额定熔断器。
- 检查控制，看传输期间如果产品掉落，它是否不会被激活。

不遵循上述说明可能导致人员伤亡或设备损坏。

注意：接收器接线图（参见第 40 页）中指出了额定熔断器。

图 A：1 个发射器与 3 个接收器之间的传输

注意：一个发射器可以进行示教，并可以激活多个接收器。接收器的数量不受限制。

图 B：3 个发射器与 1 个接收器之间的传输

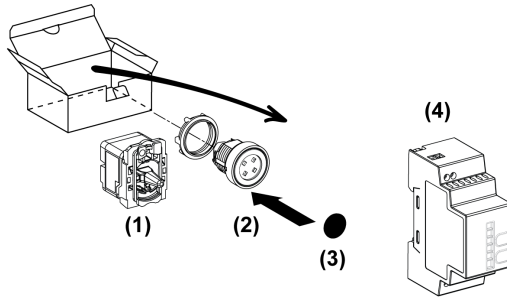
注意：一个接收器可以由多个发射器激活。发射器数量有限：最多 32 个。

Harmony XB5R 现成可用包装的简介

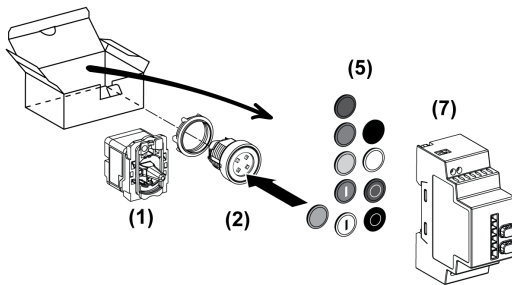
示意图

注意：以下各图显示所有包装，发射器和接收器已在 Schneider 工厂中配对。

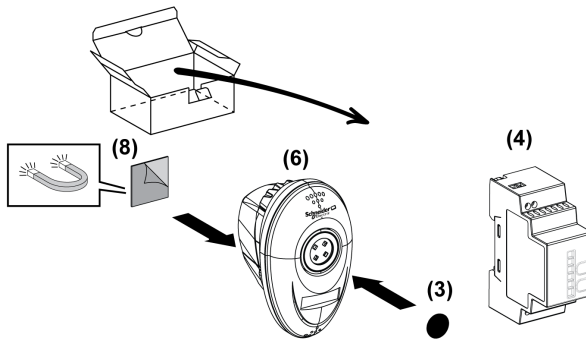
XB•RFB01



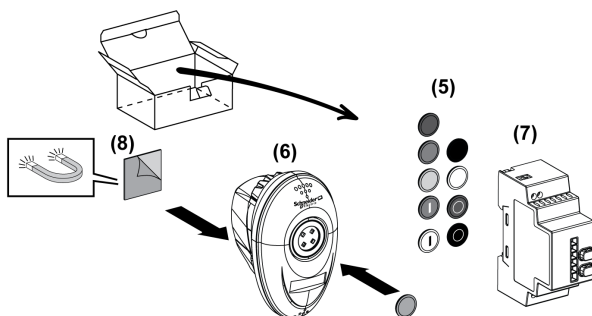
XB•RFA02



XB5RMB03



XB5RMA04



- 1 发射器
- 2 塑料头
- 3 头盖
- 4 不可编程接收器
- 5 一组 10 个头盖
- 6 发射器 + 塑料头 + 移动盒
- 7 可编程接收器
- 8 磁铁（如果需要，可粘在盒子上）

⚠ 危险

电击、爆炸或电弧危险

- 维修设备前，先断开所有电源连接。
- 在操作此设备及任何相关产品时，只能使用指定电压。

不遵循上述说明将导致人员伤亡。

XB5R 组件简介

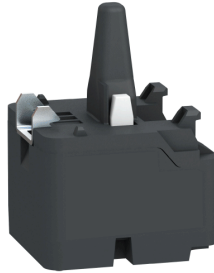
发射器



ZB5RZA0



ZB5RZC2



ZBRT1



ZBRT2



ZB5RTA4



ZB4RZA0



ZBRP1

下表介绍发射器特性。

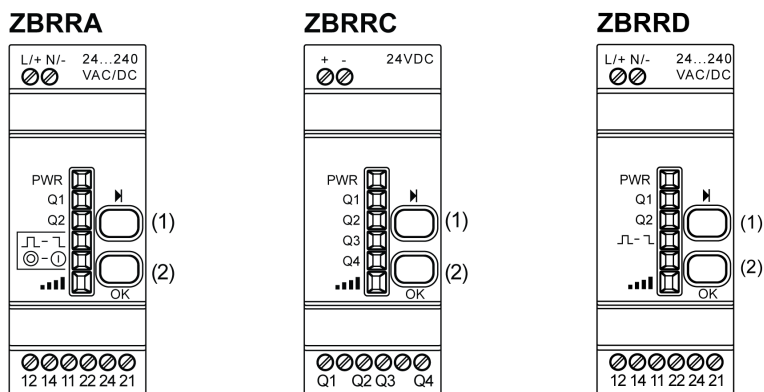
名称	按钮类型	头盖颜色	参考	质量
仅限发射器（按下按钮时发送 1 帧）	-	-	ZBRT1	0.025 千克 (0.055 磅)
仅限发射器（按下按钮时发送 1 帧，松开按钮时发送 1 帧）	-	-	ZBRT2	0.025 千克 (0.055 磅)

名称	按钮类型	头盖颜色	参考	质量
用于 ZBRT1 发射器的弹簧复位按钮头	塑料	无头盖	ZB5RZA0	0.015 千克 (0.033 磅)
	金属	无头盖	ZB4RZA0	0.030 千克 (0.066 磅)
按钮包括： <ul style="list-style-type: none"> ● 一个使用固定环安装的 ZBRT1 发射器 ● 一个带有嵌入式头盖的弹簧复位按钮头 	塑料	白色	ZB5RTA1	0.045 千克 (0.099 磅)
		黑色	ZB5RTA2	0.045 千克 (0.099 磅)
		绿色	ZB5RTA3	0.045 千克 (0.099 磅)
		"I" 绿色背景上的白色	ZB5RTA331	0.045 千克 (0.099 磅)
		红色	ZB5RTA4	0.045 千克 (0.099 磅)
		"O" 红色背景上的白色	ZB5RTA432	0.045 千克 (0.099 磅)
		黄色	ZB5RTA5	0.045 千克 (0.099 磅)
		蓝色	ZB5RTA6	0.045 千克 (0.099 磅)
	金属	白色	ZB4RTA1	0.085 千克 (0.187 磅)
		黑色	ZB4RTA2	0.085 千克 (0.187 磅)
		绿色	ZB4RTA3	0.085 千克 (0.187 磅)
		"I" 绿色背景上的白色	ZB4RTA331	0.085 千克 (0.187 磅)
		红色	ZB4RTA4	0.085 千克 (0.187 磅)
		"O" 红色背景上的白色	ZB4RTA432	0.085 千克 (0.187 磅)
		黄色	ZB4RTA5	0.085 千克 (0.187 磅)
		蓝色	ZB4RTA6	0.085 千克 (0.187 磅)

名称	按钮类型	头盖颜色	参考	质量
用于 ZBRT1/ZBRT2 发射器的 弹簧复位蘑菇头	塑料	黑色	ZB5RZC2	0.025 千克 (0.055 磅)
按钮包括: ● 一个使用固定环安装的 ZBRT1 发射器 ● 一个弹簧复位蘑菇头	塑料	黑色	ZB5RTC2	0.055 千克 (0.121 磅)
拉线开关	塑料	黑色	ZBRP1	0.150 千克 (0.331 磅)

可编程接收器

下图显示可编程接收器。



(1): 选择按钮

(2): 验证按钮

下表介绍可编程接收器的特性。

名称	输出	接收器电压	参考	质量
具有指示灯 LED 和示教按钮的可 编程接收器	4 PNP 200 mA	24 Vdc	ZBRR C	0.130 千克 (0.287 磅)
	2 个继电器在 3 A 时切换	24...240 Vac/Vdc	ZBRR A	0.130 千克 (0.287 磅)
			ZBRR D	0.130 千克 (0.287 磅)

Harmony ZB5RZA0 和 ZB4RZA0 按钮头盖



ZBA7235



ZBA7331



ZBA7432

下表介绍 ZB5RZA0 和 ZB4RZA0 按钮的头盖特性。

头盖颜色	标记	参考	质量
白色	-	ZBA71	0.010 千克 (0.022 磅)
	“ ” 黑色	ZBA7137	0.010 千克 (0.022 磅)
	“↑” 黑色	ZBA7134	0.010 千克 (0.022 磅)
	“+” 黑色	ZBA7138	0.010 千克 (0.022 磅)
黑色	-	ZBA72	0.010 千克 (0.022 磅)
	“O” 白色	ZBA7232	0.010 千克 (0.022 磅)
	“+” 白色	ZBA7233	0.010 千克 (0.022 磅)
	“↓” 白色	ZBA7235	0.010 千克 (0.022 磅)
	“ ” 白色	ZBA7237	0.010 千克 (0.022 磅)

头盖颜色	标记	参考	质量
绿色	-	ZBA73	0.010 千克 (0.022 磅)
	“ ” 白色	ZBA7331	0.010 千克 (0.022 磅)
	“+” 白色	ZBA7333	0.010 千克 (0.022 磅)
	“↑” 白色	ZBA7335	0.010 千克 (0.022 磅)
	“ ” 白色	ZBA7336	0.010 千克 (0.022 磅)
红色	-	ZBA74	0.010 千克 (0.022 磅)
	“O” 白色	ZBA7432	0.010 千克 (0.022 磅)
黄色	-	ZBA75	0.010 千克 (0.022 磅)
蓝色	-	ZBA76	0.010 千克 (0.022 磅)

附件



ZBRM01



ZBRM21



ZBRM22



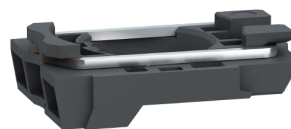
ZBRACS



XALD02



ZBRA1



ZB5AZ009

下表介绍 XB5R 的外壳和附件的特性。

名称	描述	参考	质量
用于移动应用场合的带有无线无电池按钮的空塑料接线盒	1 个孔	ZBRM01	0.09 千克 (1.984 磅)
用于移动和固定应用场合的带有无线无电池按钮的空塑料移动盒	1 个孔	ZBRM21	0.109 千克 (0.240 磅)
	2 个孔	ZBRM22	0.110 千克 (0.242 磅)
ZBRM21/ZBRM22 塑料支架	-	ZBRACS	0.064 千克

名称	描述	参考	质量
用于包装内嵌或固定发射器的空塑料盒	1 个孔	XALD01	0.136 千克 (0.299 磅)
	2 个孔	XALD02	0.193 千克 (0.425 磅)
用于增大距离的继电器天线	24...240 Vac/Vdc - 电缆 (5 米 /16.4 英尺) - 1 电压 LED - 2 接收 / 发射 LED	ZBRA1	0.200 千克 (0.440 磅)
安装基板	塑料	ZB5AZ009	0.006 千克 (0.013 磅)
	金属	ZB4BZ009	0.038 千克 (0.083 磅)

章 2

安装

目的

本章提供有关 Harmony XB5R 安装的概述。

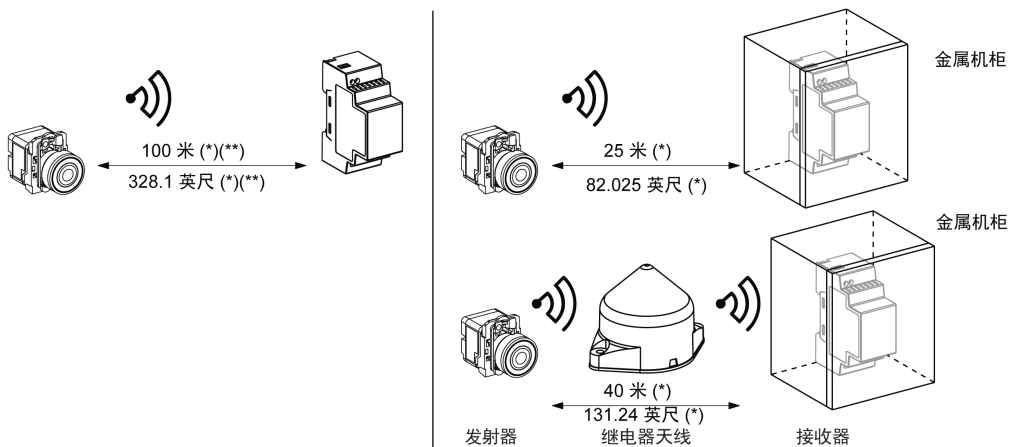
本章包含了哪些内容？

本章包含了以下主题：

主题	页
Harmony XB5R 的一般安装说明	22
发射器和按钮装配	26
发射器和按钮拆卸	31
拉线开关的安装数据	32
ZBRM01 接线盒安装说明	33
ZBRM21/ZBRM22 移动盒的安装说明	35
ZBRACS 支架的安装说明	37
接收器装配和拆卸	38
接收器接线图	40
继电器天线安装	42

Harmony XB5R 的一般安装说明

最大距离



(*) 可能会被应用环境修改的典型值。

(**) 空旷场地（无阻碍）。

注意：

- 通过添加天线 ZBRA1 可扩大范围。
- 如果将发射器放置在金属盒中，范围会缩小（缩小系数约为 10%）。
- 完成接线后，请在所有可能的活动区域内（保持在范围内）测试产品。

信号衰减的程度取决于信号将要穿透的材料：

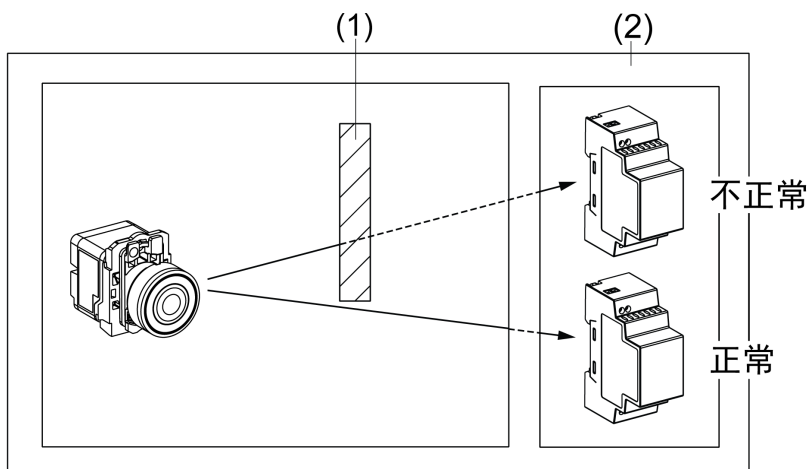
玻璃窗	10...20 % (*)
石膏墙	30...45 % (*)
砖墙	60 % (*)
混凝土墙	70...80 % (*)
金属结构	50...100 % (*)

(*) 该值仅用于指示目的。实际值取决于材料的厚度和特性。

安装条件

发射器工作温度	-25...+70 °C (-13...+158 °F)
接收器工作温度	-25...+55 °C (-13...+55.00 °C)
发射器防护等级	IP65/NEMA3
接收器防护等级	IP20
发射器抗冲击性	IK03

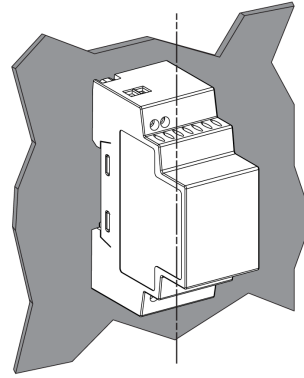
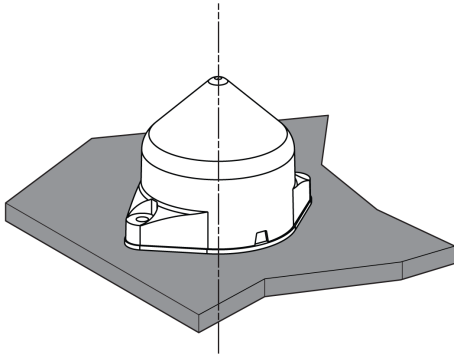
安装提示



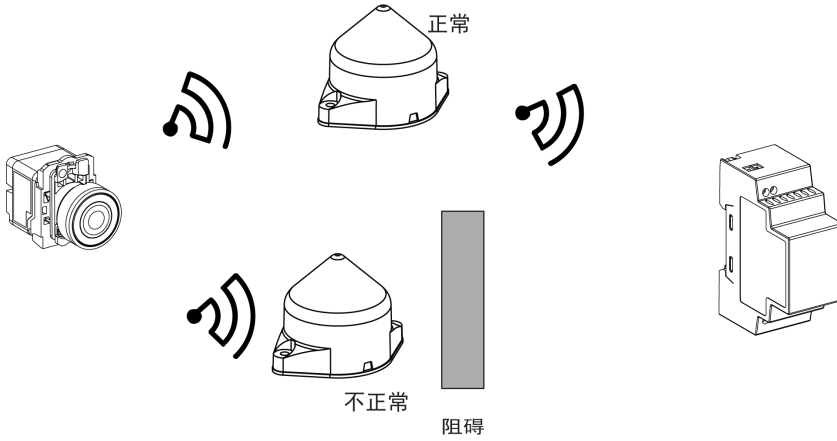
- 1 金属结构
- 2 墙

注意：为便于进行无线电传输，最好避开阻碍。找到最好的地点来安装发射器和接收器，以便将阻碍减至最少。

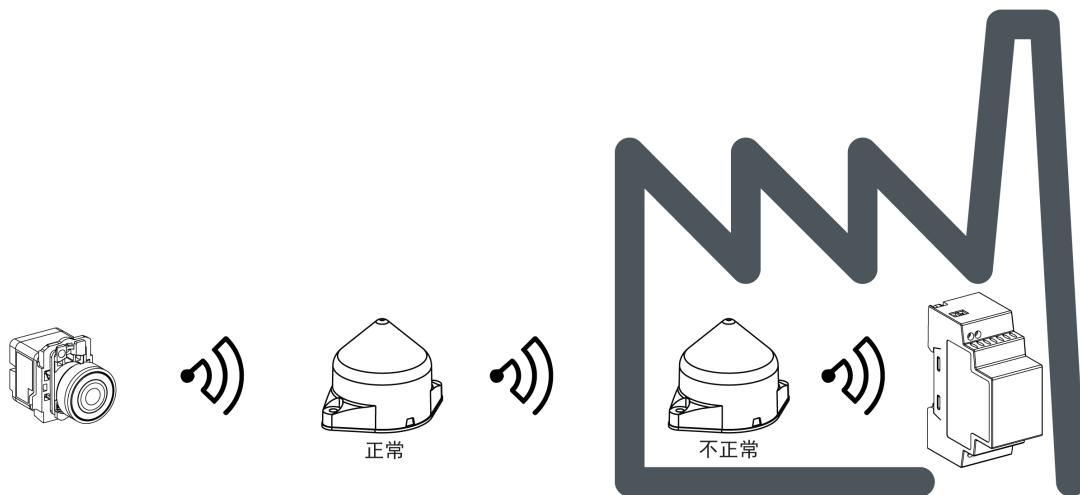
天线的安装提示



天线和接收器按照其垂直轴安装。



天线用于绕开阻碍。



注意：天线应放置在阻碍之前。信号会在阻碍之前放大，以便可以通过阻碍。

环境对无线电性能的影响：

- 在任何环境中，无线电性能都可能会因为某个类型的工业机器、流程或电子设备所产生的扰动而变得不稳定。
- 因此，在扰动期间，发射器发出的无线帧随时都有可能无法被接收器捕捉到。
- 借助 XB5R 产品，只有一个无线帧发送到接收器，且没有永久的无线电通讯。鉴于这一点，应避免将 XB5R 产品用于有永久可靠性和 / 或永久精度要求的应用场合。

发射器和按钮装配

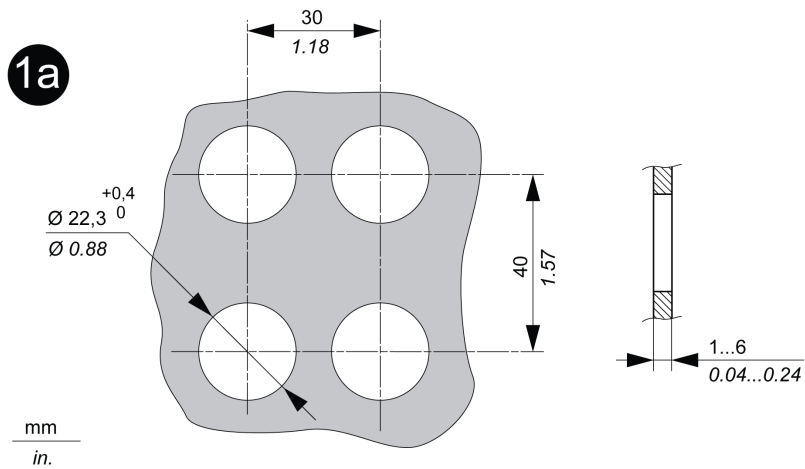
简介

请按照以下步骤来安装发射器和按钮。

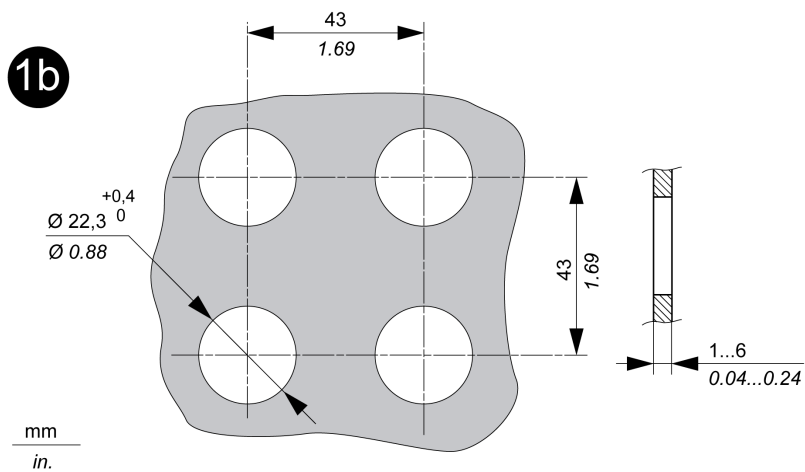
步骤 1: 在面板上安装

此图显示 ZB5R 或 ZB4R 按钮的孔直径。

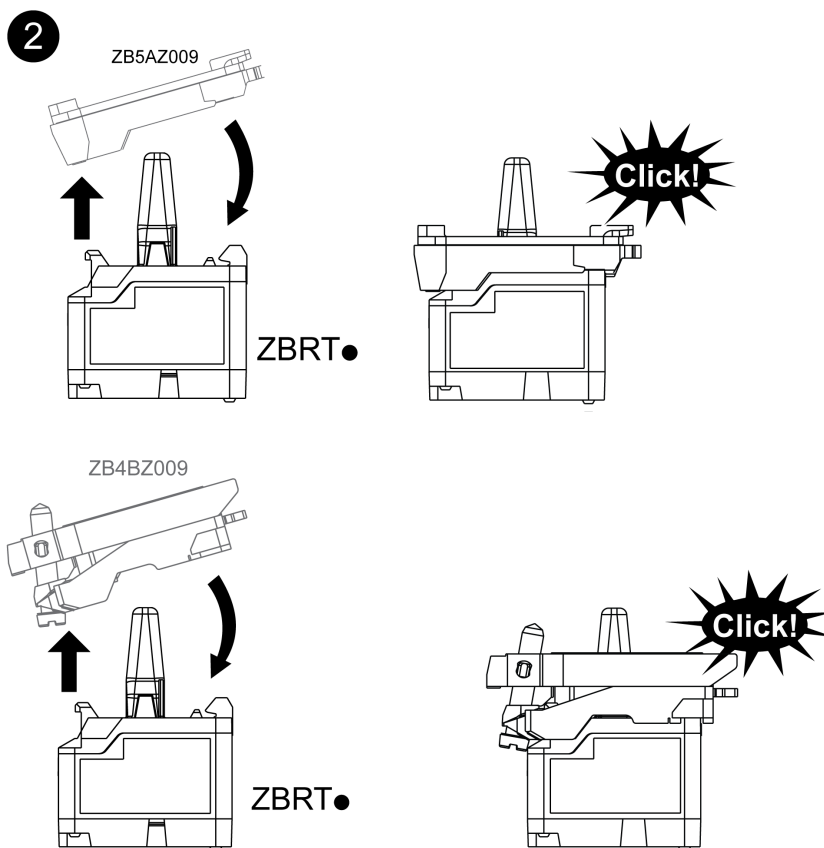
对于所有 ZB5R●●● 头 (ZB5RZC2 除外):



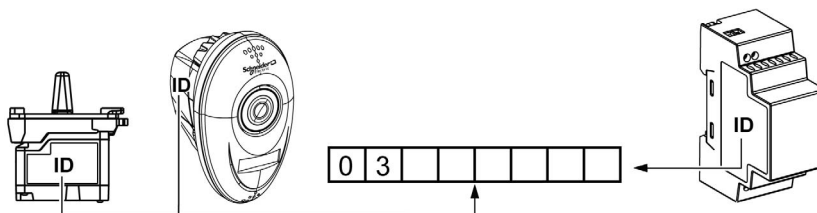
对于 ZB5RZC2 头:



步骤 2：将安装基板装到发射器上

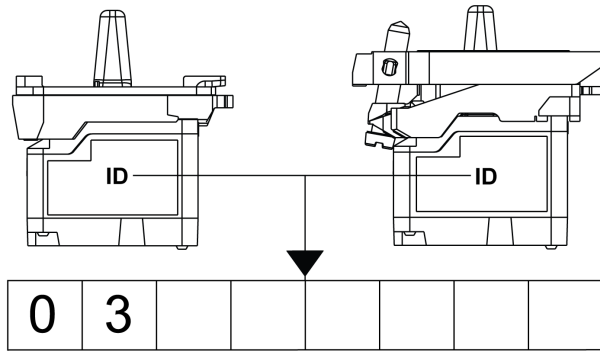


包装：ID 注册

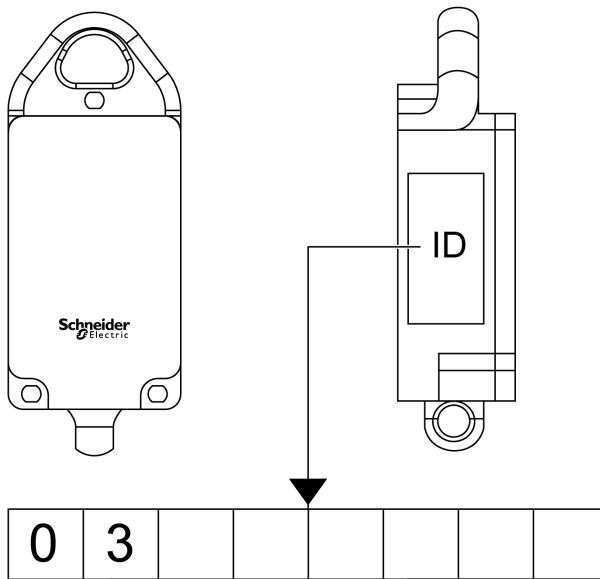


注意：请记录并保留您的发射器 ID。ID 复位时会用到它。ID 复位在总体复位和 ID 复位过程（参见第 65 页）中进行了介绍。

发射器：ID 注册

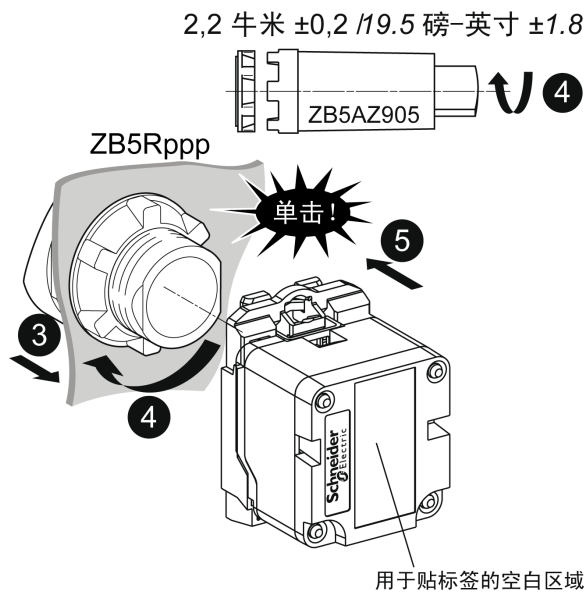


拉线开关：ID 注册



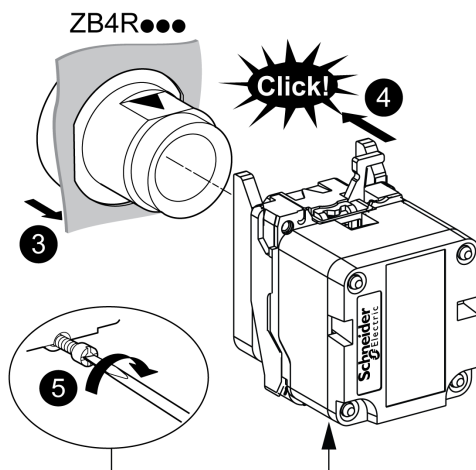
步骤 3、4 和 5：装配塑料按钮

塑料按钮的装配方式如下所示：

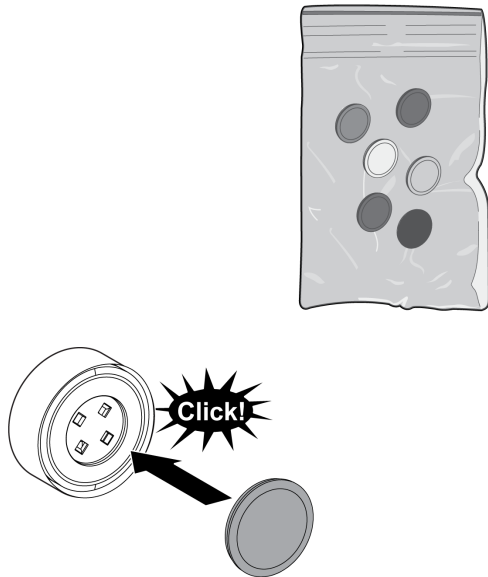


步骤 3、4 和 5：装配金属按钮

金属按钮的装配方式如下所示：



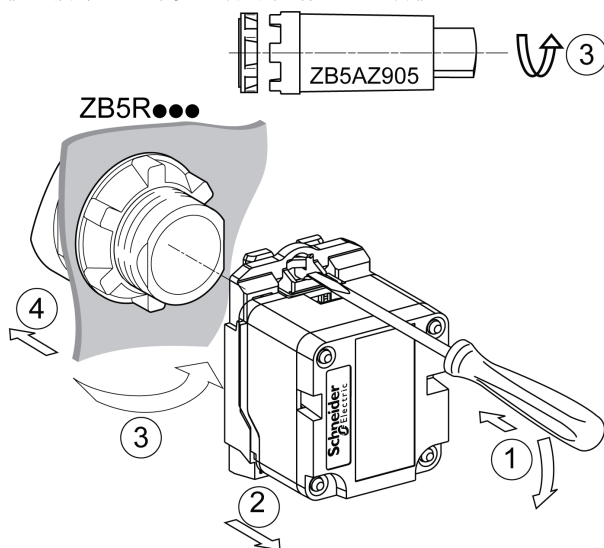
步骤 6: 按钮头盖装配



发射器和按钮拆卸

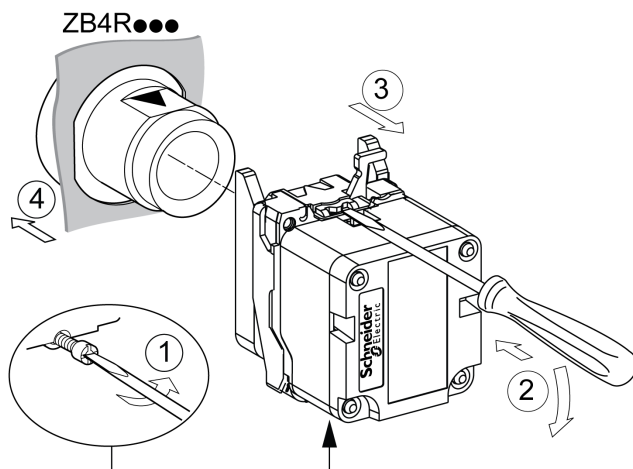
塑料按钮拆卸

按照所示的四个步骤拆卸发射器和塑料按钮：



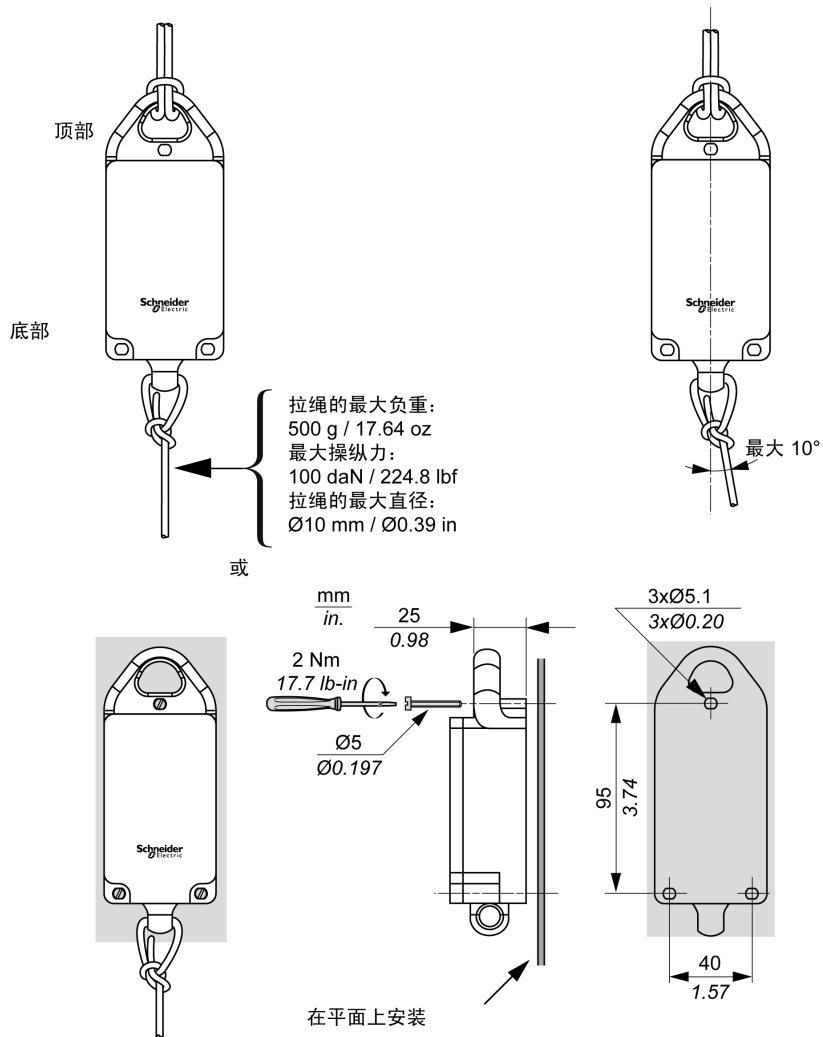
金属按钮拆卸

按照所示的三个步骤拆卸发射器和金属按钮：



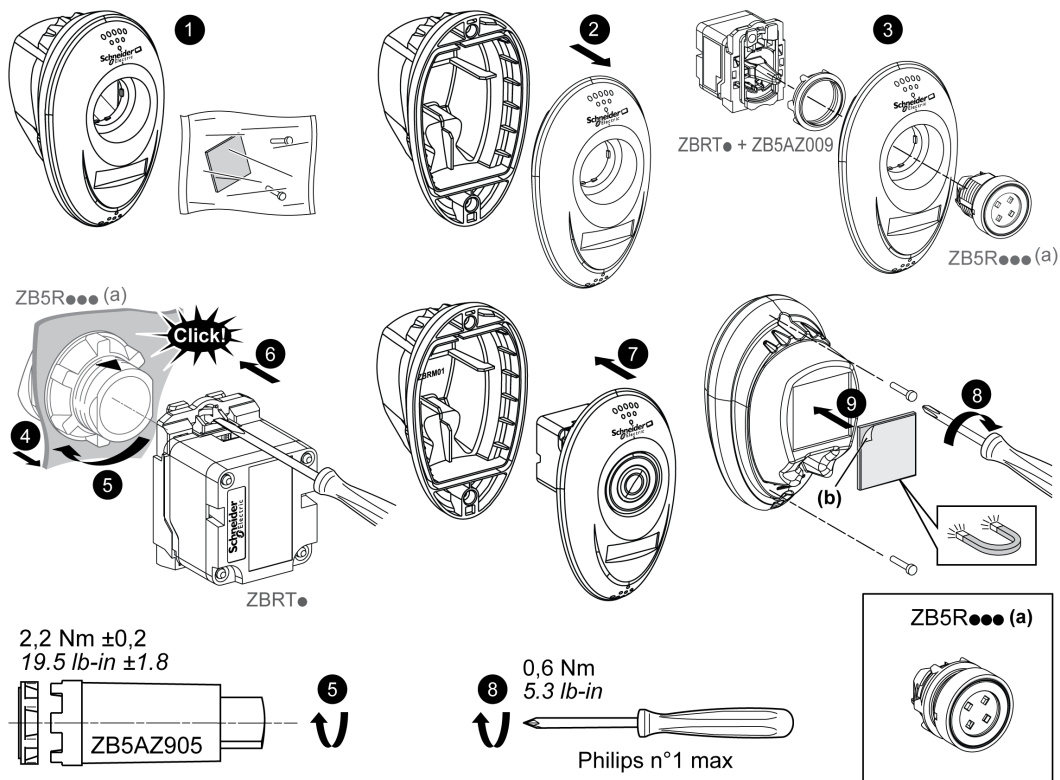
拉线开关的安装数据

拉线开关装配



ZBRM01 接线盒安装说明

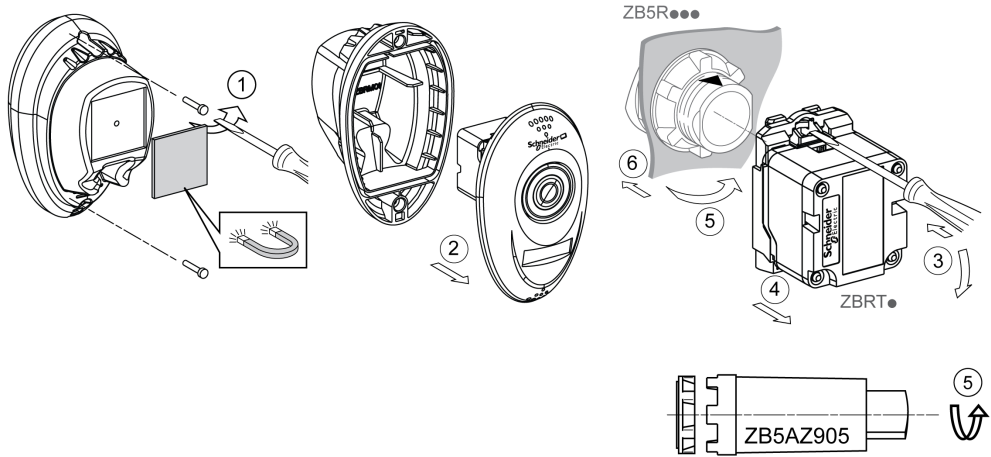
装配



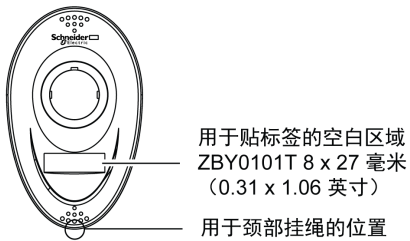
(a) ZB5RZC2 除外。

(b) 执行步骤 9 之前，请先去掉磁铁两面的塑料保护膜。

拆卸

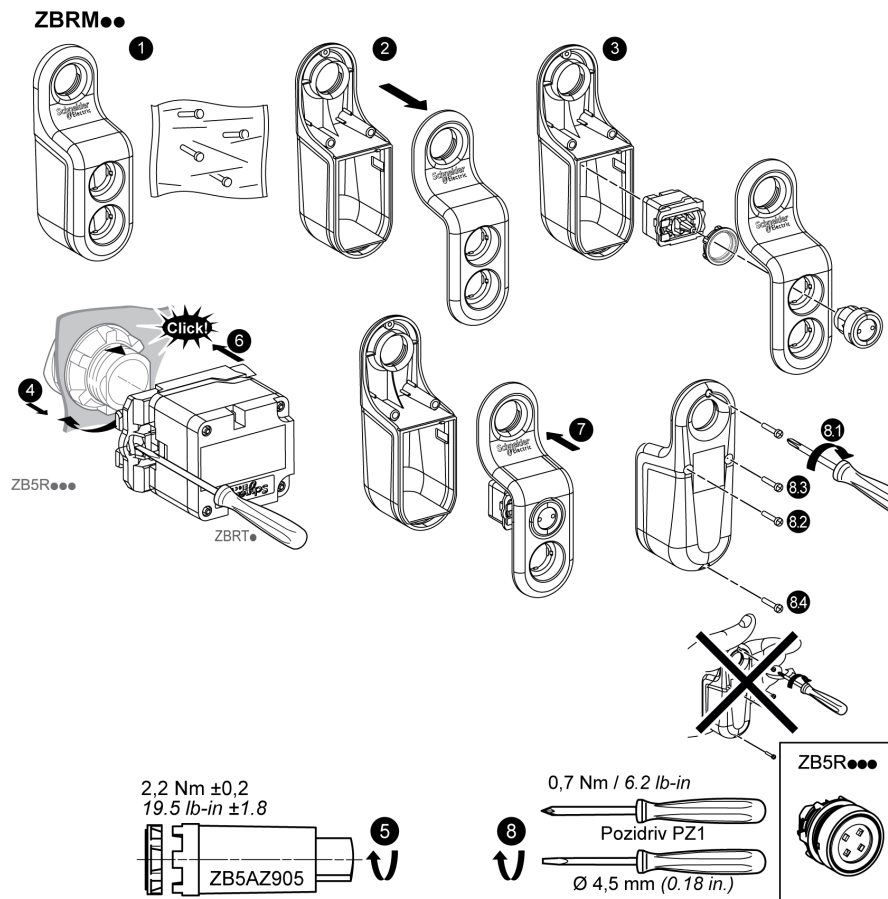


附件的位置



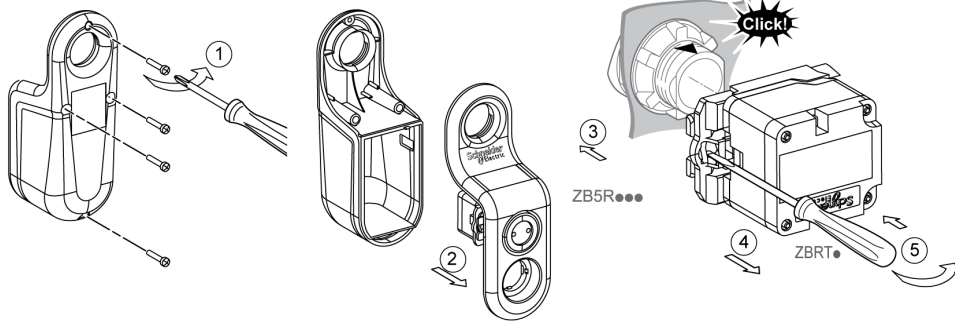
ZBRM21/ZBRM22 移动盒的安装说明

装配



拆卸

ZBRM●●



附件的位置

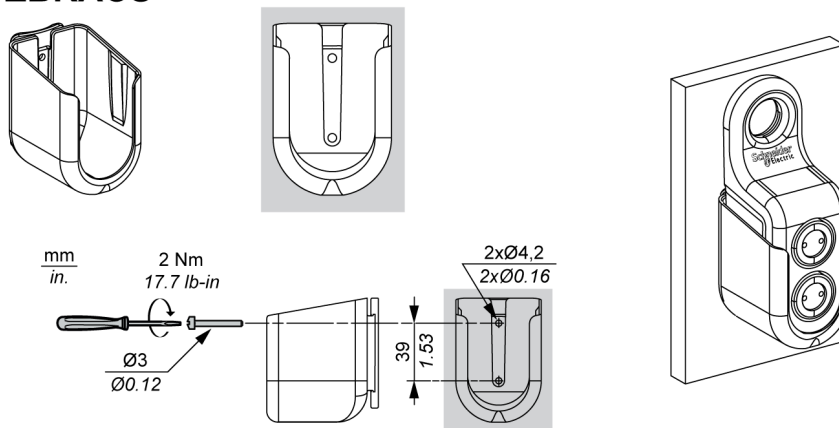


用于贴标签的空白区域
ZBY0101T 8 x 27 毫米 (0.31 x 1.06 英寸)

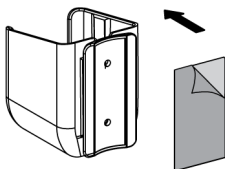
ZBRACS 支架的安装说明

装配

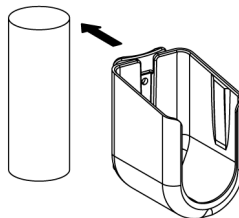
ZBRACS



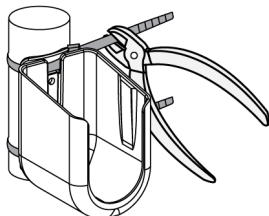
1



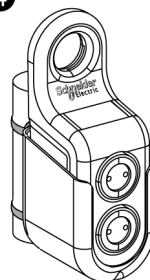
2



3



4

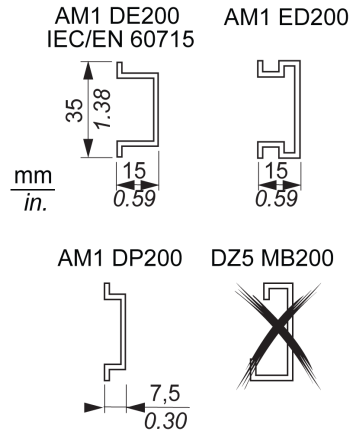
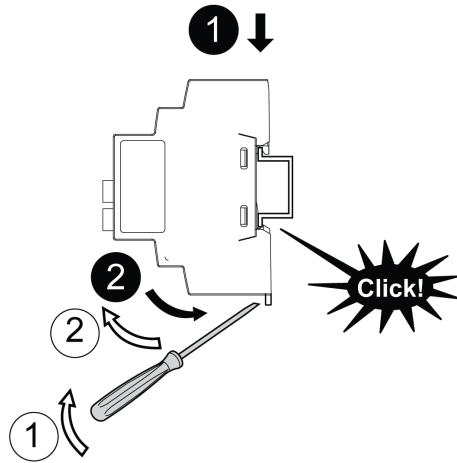


接收器装配和拆卸

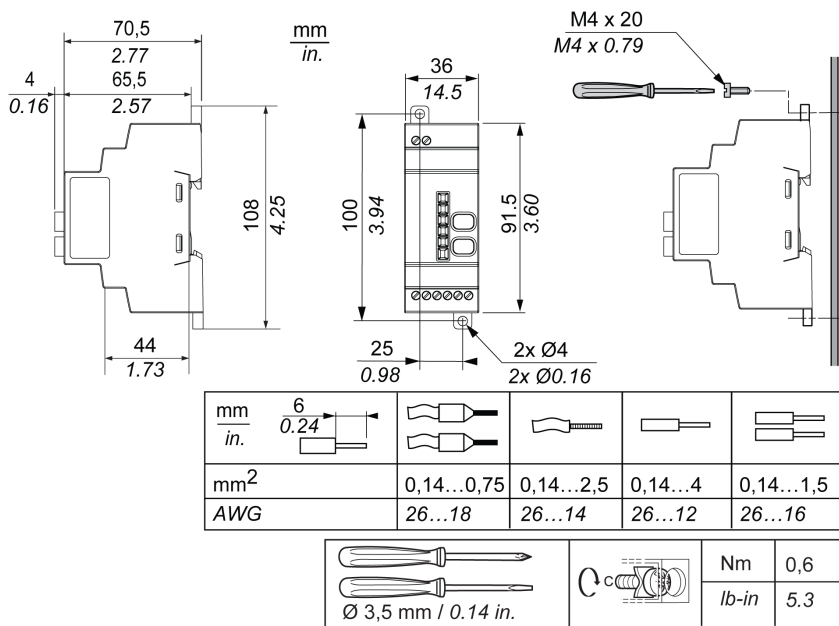
说明

按照黑色的步骤进行装配。

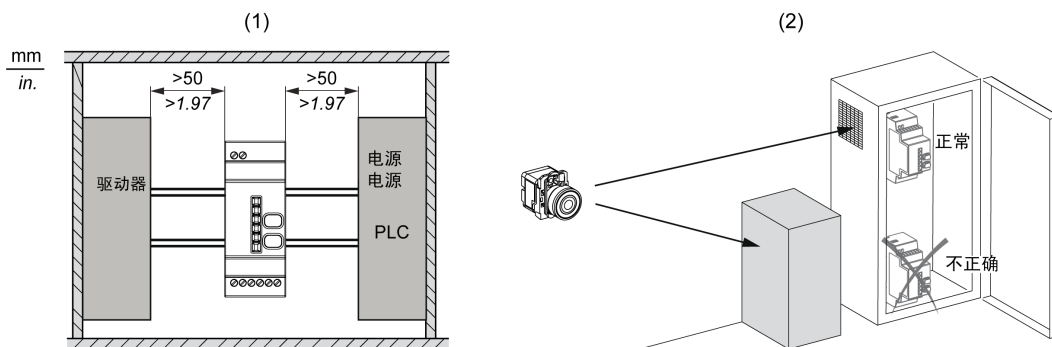
按照白色的步骤进行拆卸。



接收器尺寸



接收器安装位置



(1): 若要增强信号接收效果, 请遵循上面的定位。

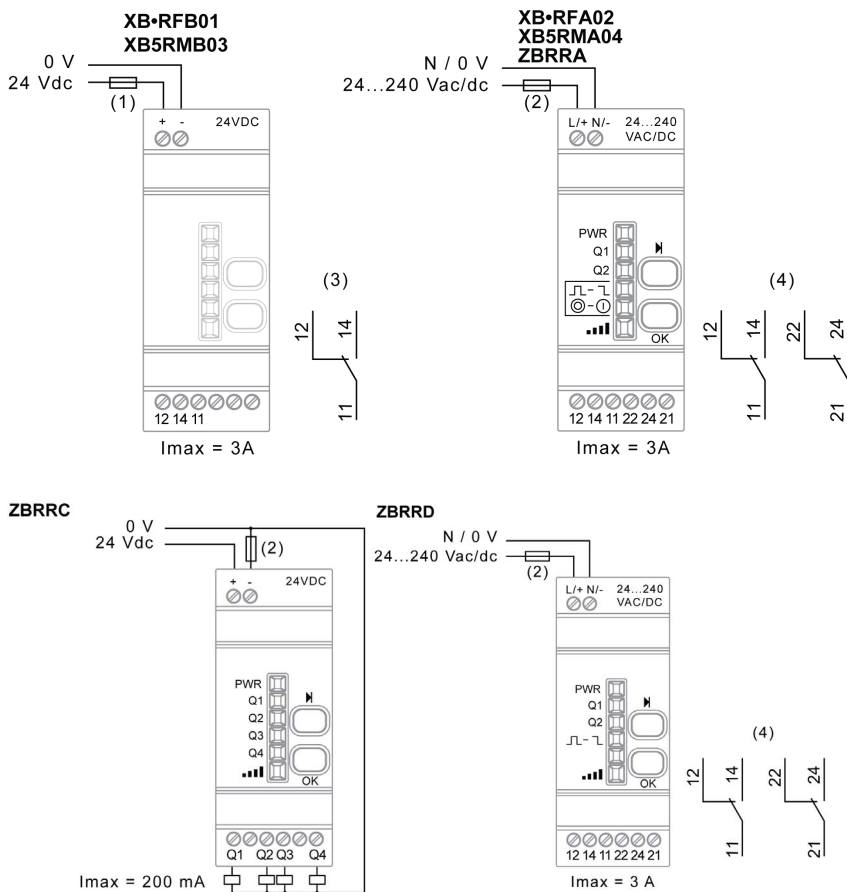
(2): 在金属机柜中, 接收器的最佳位置是顶部和/或孔附近。此位置可避免阻碍并增强接收效果。

注意: 对于 XB•RFA02、XB5RMA04、ZBRRA、ZBRRC、ZBRRD: 拆卸进行存储前, 请执行接收器存储器的总体复位。总体复位在总体复位和 ID 复位过程 (参见第 65 页) 中进行了介绍。

接收器接线图

接线图

下图显示 Harmony XB5R 接收器的接线图。



- (1): 125 mA 快速熔断器。
- (2): 500 mA 熔断器，来自供应商 BUSSMAN（参考 GMA-500mA，250 V 0.5 A 快速熔断器）。
- (3): 输出触点容量 B300 较小负载 3 A - 240 Vac 电阻。
- (4): 输出触点容量 B300 - R300 较小负载 3 A - 240 Vac 电阻。

UL: 在主服务分离过电流设备后面提供过电压控制, 以及经测试为类型 2 (最小值为 6 kV/3 kA) 的 UL1449 TVSS 设备 (瞬变电压浪涌抑制器), 最小 MCOV (最大持续工作电压) 额定为相间电压, VPR (额定电压保护) 为 1.5 kV。

危險

电击、爆炸或电弧危险

- 维修设备前, 先断开所有电源连接。
- 在操作此设备及任何相关产品时, 只能使用指定电压。

不遵循上述说明将导致人员伤亡。

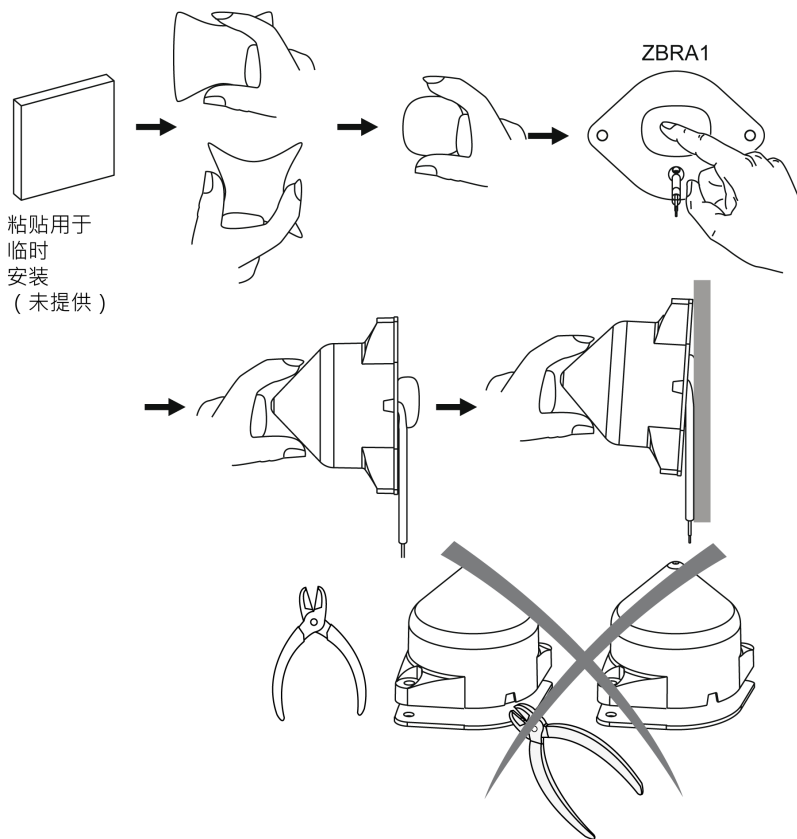
继电器天线安装

简介

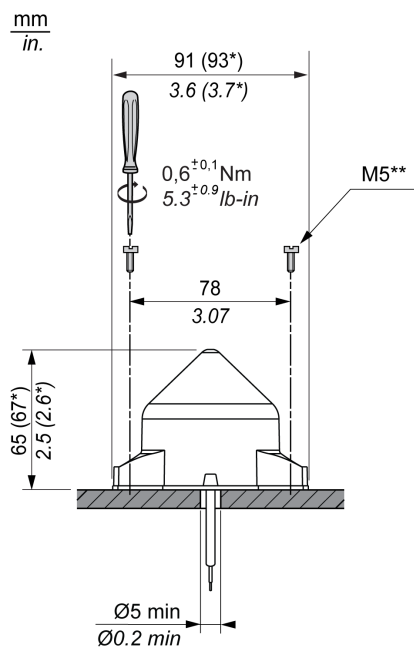
遵守发射器、天线与接收器之间的最大距离 (参见第 22 页) 以及天线的安装提示 (参见第 24 页)。

临时安装

此临时安装用于搜索放置天线的最佳位置，以便增强无线电信号。



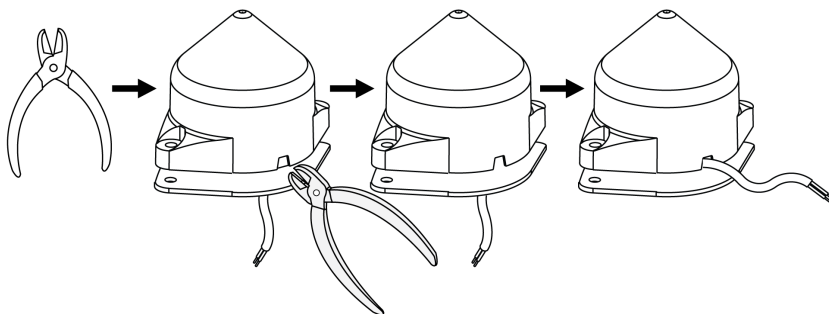
轴向电缆线路



(*): 尺寸包括垫圈

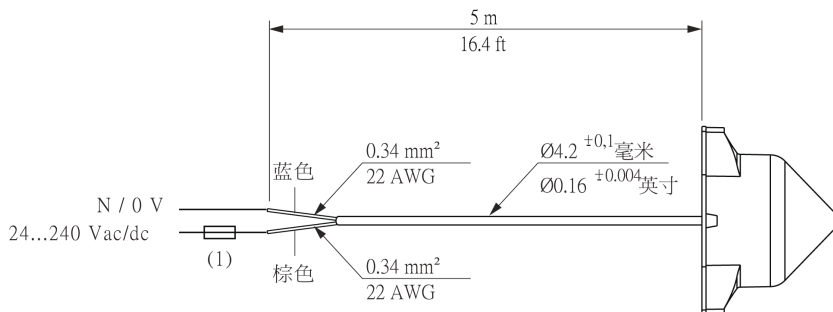
(**): 不提供螺钉

径向电缆线路



接线图

下图显示 Harmony XB5R 的继电器天线接线图。



(1): 500 mA, 来自供应商 Bussman® (参考 GMA-500mA, 250 V 0.5 A 快速熔断器)。

UL: 在主服务分离过电流设备后提供过电压控制, 以及经测试为类型 2 (最小值为 6 kV/3 kA) 的 UL1449 TVSS 设备 (瞬变电压浪涌抑制器), 最小 MCOV (最大持续工作电压) 额定为相间电压, VPR (额定电压保护) 为 1.5 kV。

警告

意外的设备操作

- 鉴于以下原因, 请勿使用此设备来执行对安全性要求非常高的升降机器作业:
 - 没有永久通讯。
 - 接收器无法向发射器发出确认消息。
- 请在存在人身和 / 或设备危险的位置使用合适的安全联锁。
- 请在适合其目标环境等级的壳体中安装和操作此设备。

不遵循上述说明可能导致人员伤亡或设备损坏。

章 3

准备使用

目的

本章说明如何准备 Harmony XB5R 以供使用。

本章包含了哪些内容？

本章包含了以下主题：

主题	页
兼容性规则	46
发射器类型	47
LED 状态	49
输出模式：单稳 - 双稳 - 停止 / 启动 - 设置 / 复位	51
将 XB•RFA02、XB5RMA04、ZBRRR 和 ZBRRD 的输出从单稳更改为双稳	54
将 XB•RFA02、XB5RMA04、ZBRRR 的输出从单稳更改为停止 / 启动	56
如何示教 / 清除 XB•RFA02、XB5RMA04、ZBRRR、ZBRRC 和 ZBRRD 的单稳、双稳输出或设置 / 复位	58
如何示教 XB•RFA02、XB5RMA04、ZBRRR 的停止 / 启动输出	60
XB•RFA02、XB5RMA04、ZBRRR、ZBRRC 和 ZBRRD 的锁定 / 解锁	63

兼容性规则

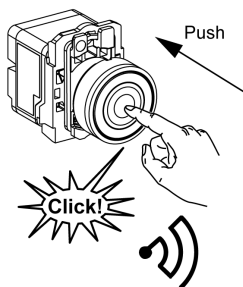
发射器兼容性

ZBRT2 发射器仅与以下组件兼容：

- ZBRR• 接收器（带 2.0 或更高版本的固件）
- ZBRA1 中继天线（带 2.0 或更高版本的固件）
- ZBRN• 接入点（带 1.2 版以上的固件）

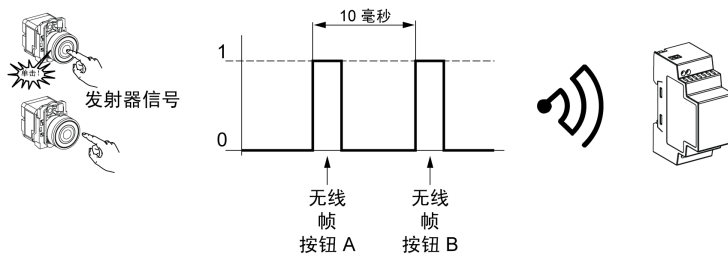
发射器类型

ZBRT1 和 ZBRTP 发射器



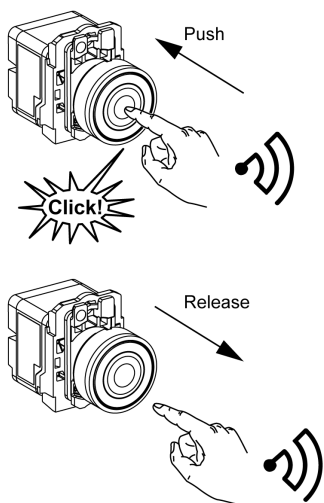
按下按钮（发出“咔”的一声）时会发送无线电消息。如果按住按钮，则不能持续传送消息。松开按钮时不发送消息。

为了避免来自不同发射器的多个传输之间发生冲突，每次无线电传输之间至少相隔 10 毫秒。



ZBRT1 用于需要单脉冲的应用场合（例如，远程启动机器并在机器发生故障后进行复位）。

ZBRT2 发射器



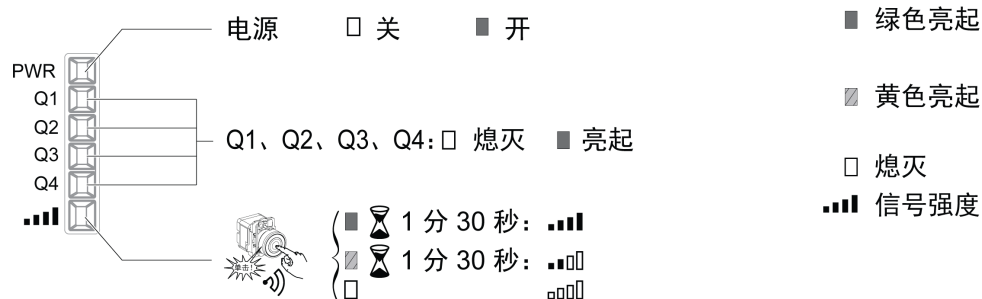
按下按钮（发出“咔”的一声）时会发送无线电消息。如果按住按钮，则不能持续传送消息。
松开按钮时发送第二条无线电消息。该消息不会持续传送该消息。只会在松开按钮时传送一次。
该发射器仅用于设置 / 复位输出模式。

LED 状态

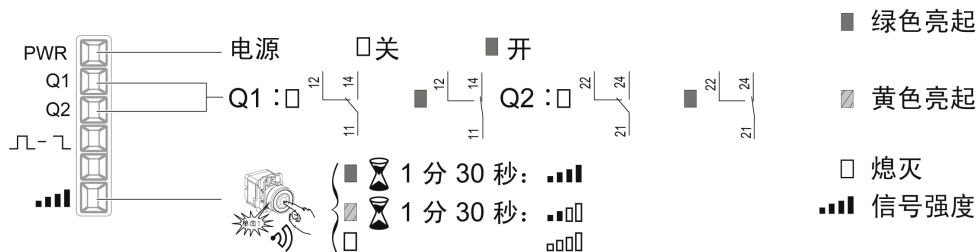
XB•RFA02 / XB5RMA04 和 ZBRRA



ZBRRC

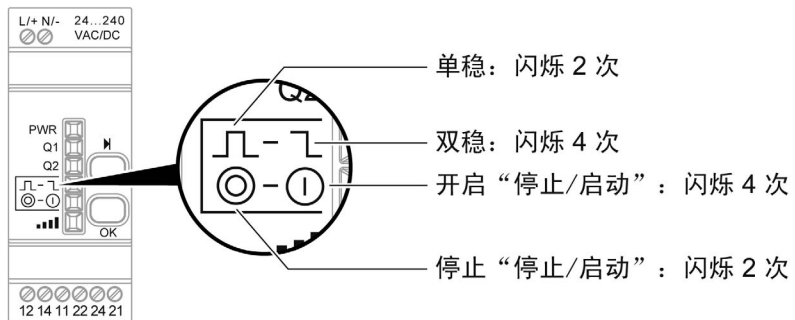


ZBRRD



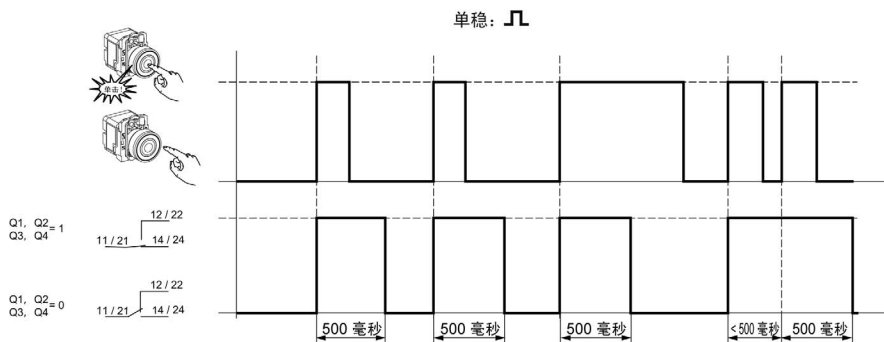
注意: 信号强度 LED 指示接收的上一个信号的值。LED 的超时为 1 分 30 秒。此 LED 也可以通过按一次接收器的选择按钮来关闭。

合成

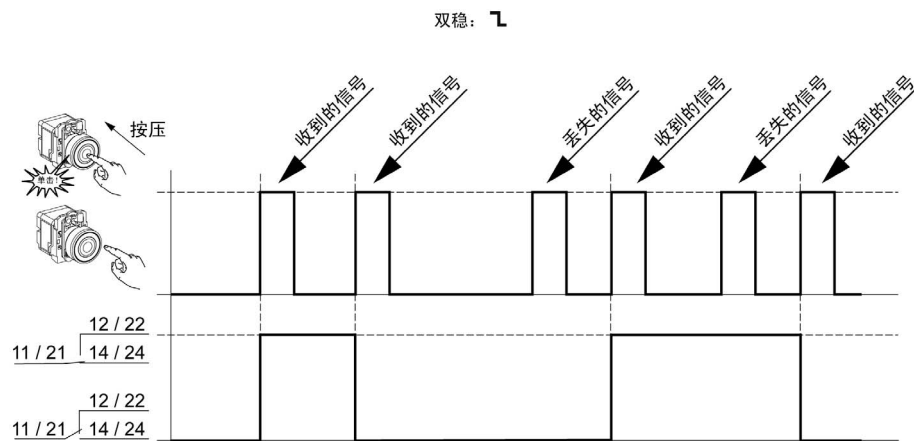


输出模式：单稳 - 双稳 - 停止 / 启动 - 设置 / 复位

单稳输出：包装以及 ZBRRA、ZBRRC 和 ZBRRD 的出厂设置



双稳输出：仅针对 XB•RFA02、XB5RMA04、ZBRRA 和 ZBRRD

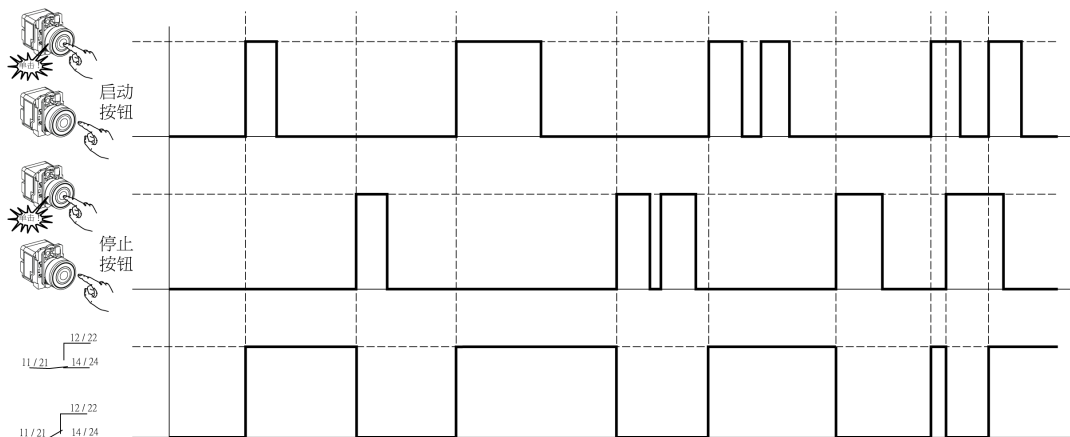


注意： 如果无线电消息丢失，操作员应重复执行该命令。

停止 / 启动输出标准操作：仅针对 ZBRRA

对“停止”按钮优先顺序低于“启动”按钮的情况的说明：

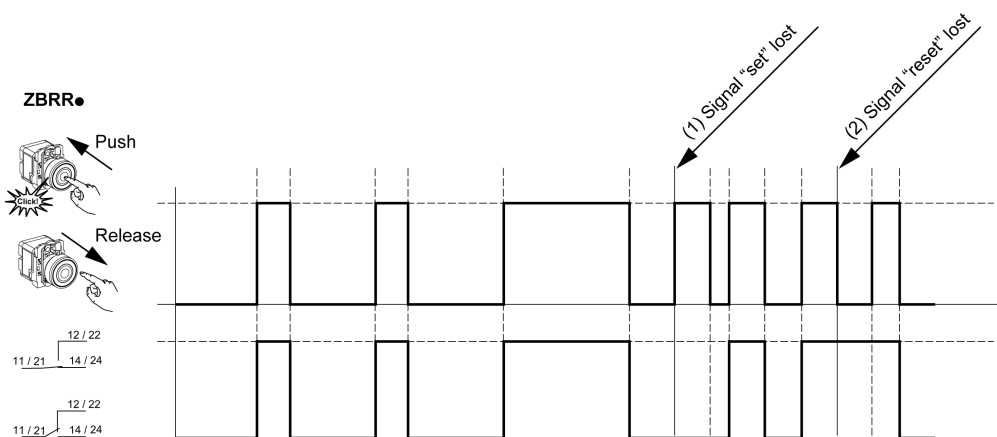
停止/启动：⊙-①



注意： 此功能要求准备两个发射器。

设置 / 复位输出：仅针对 ZBRRA、ZBRRC 和 ZBRRD

仅在使用 ZBRT2 发射器时，此输出模式才会处于活动模式。



注意：

1. 松开并再次按下可重新同步
2. 按下并再次松开可重新同步

断电和电源恢复管理

如果断电时间不超过电源过滤时间（约 7 毫秒），则不会对接收器造成影响，接收器会继续正常运行。如果断电时间超过过滤时间，则会导致产品在电源恢复时重新启动。重新启动时输出会处于初始状态，且 LED 为熄灭。

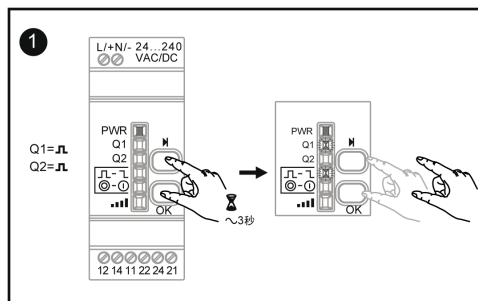
将 XB•RFA02、XB5RMA04、ZBRRRA 和 ZBRRD 的输出从单稳更改为双稳

过程

此过程演示如何将 Q1 和 Q2 输出从单稳更改为双稳。

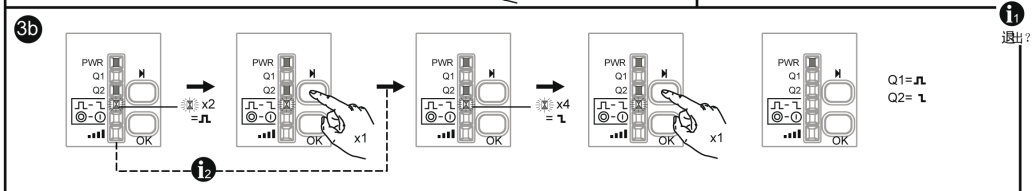
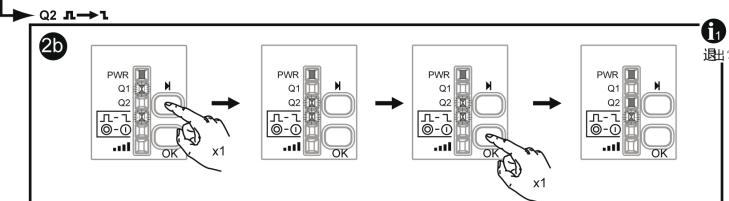
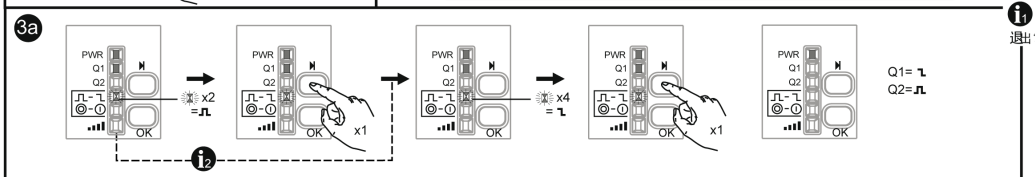
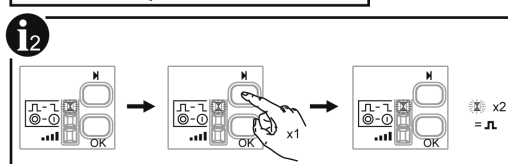
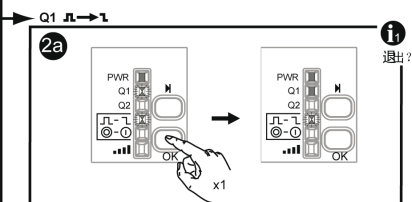
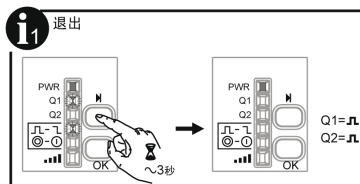
显示的图标具有以下含义：

LED	含义
	亮起
	闪烁
	单稳
	双稳



XBpRFA02
XB5RMA04
ZBRRA

ZBRRD



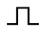
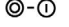


将 XB•RFA02、XB5RMA04、ZBRRRA 的输出从单稳更改为停止 / 启动

过程

此过程演示如何为 Q1 和 Q2 从单稳更改为停止 / 启动

显示的图标具有以下含义：

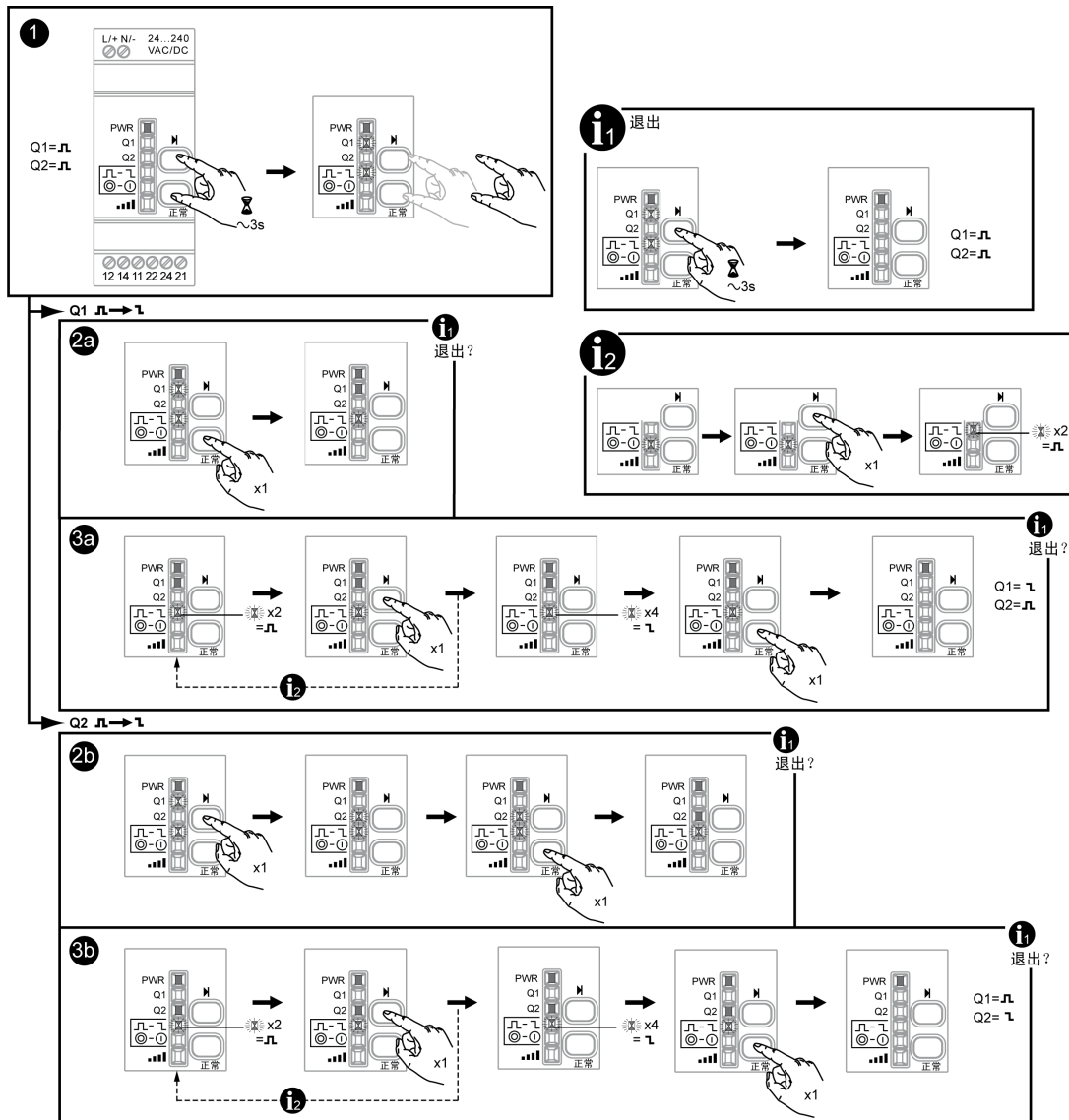
LED	含义
	亮起
	闪烁
	单稳
	停止 / 启动

注意：在将输出从单稳更改为停止 / 启动时，此输出的所有已注册 ID 都会自动从接收器存储器中取消。

这也会在出现以下三种情况时发生（供您参考）：

- 从双稳更改为停止 / 启动。
- 从停止 / 启动更改为单稳。
- 从停止 / 启动更改为双稳。

将输出从单稳更改为双稳（或反之）时，不会从接收器存储器中取消注册的 ID。




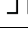
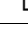
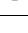


如何示教 / 清除 XB•RFA02、XB5RMA04、ZBRRRA、ZBRRC 和 ZBRRD 的单稳、双稳输出或设置 / 复位

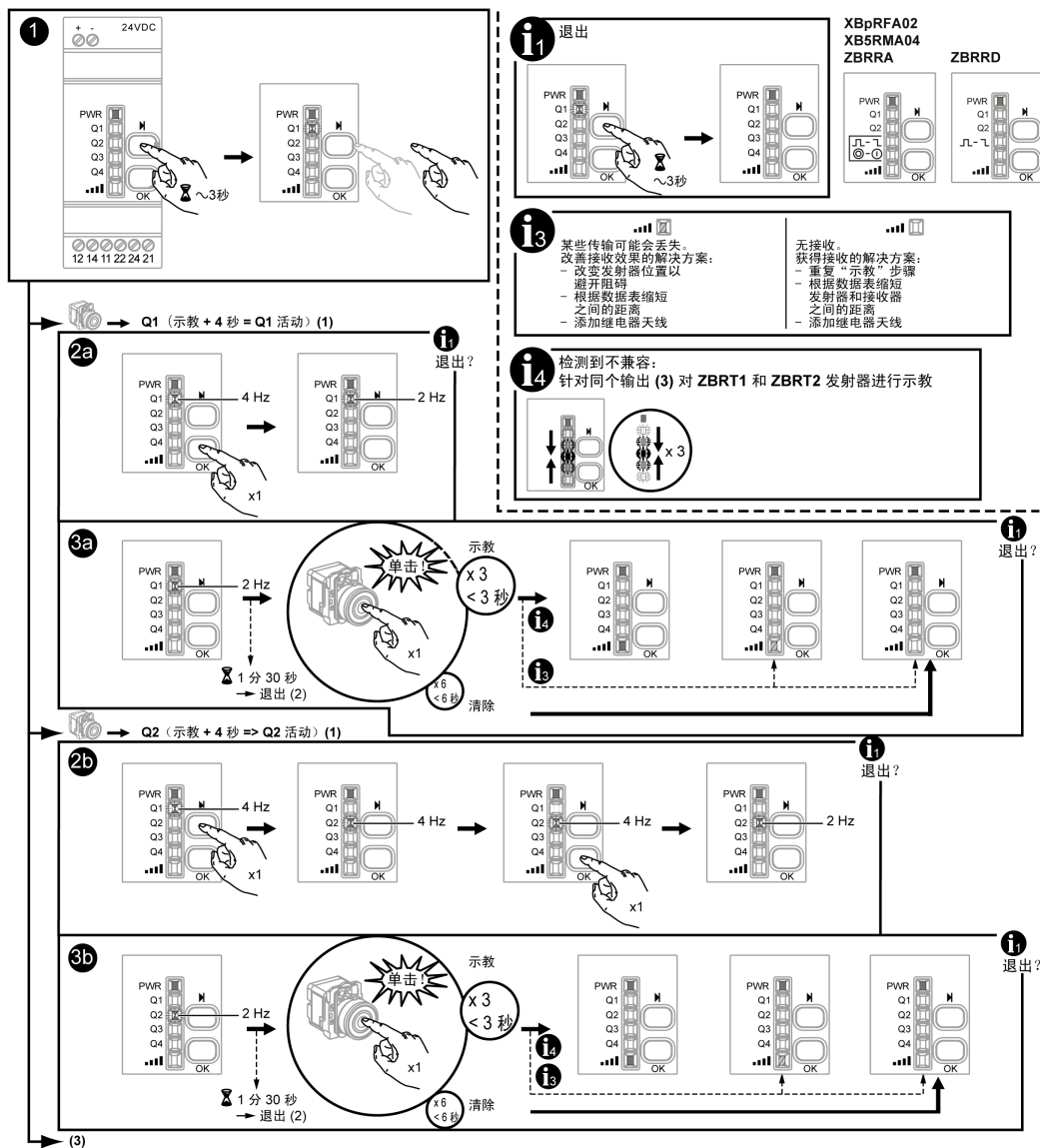
过程

此过程演示如何在使用单稳或双稳输出时，示教 / 清除 Q1 和 Q2 输出 (ZBRRRA) 以及 Q1、Q2、Q3 和 Q4 输出 (ZBRRC)。

显示的图标具有以下含义：

LED	含义
	绿色
	黄色
	闪烁
	单稳
	双稳
	停止 / 启动

注意：可以最多存储 32 个 ID。例如，可以在 ZBRRRA 和 ZBRRC 上存储 Q1 输出上的 32 个 ID 和 Q2 输出上的 0 个 ID，或 Q1 输出上的 22 个 ID 和 Q2 输出上的 10 个 ID。当尝试示教第 33 个 ID 时，所有 LED（除了电源 LED）都会快速闪烁。不会对第 33 个 ID 进行示教。



- 1) Q1、Q2、Q3 或 Q4 输出在示教过程之后只需经过 4 秒便会处于活动状态。
- 2) 示教过程必须在 1 分 30 秒内执行。
- 3) Q3 和 Q4 输出上的示教过程是相同的。必须选择 Q3 或 Q4 输出，当 Q3 或 Q4 LED 按 2 Hz 闪烁时，可以对按钮进行示教。

如何示教 XB•RFA02、XB5RMA04、ZBRRA 的停止 / 启动输出







预备信息

缺省情况下，继电器选项为单稳。在继续操作之前，请将继电器选项更改为“停止 / 启动”。有关更多信息，请参阅将输出从单稳更改为停止 / 启动（参见第 56 页）。

过程

此过程演示如何在使用停止 / 启动输出时，示教 Q1 和 Q2 输出。

显示的图标具有以下含义：

LED	含义
	绿色
	黄色
	闪烁
	单稳
	双稳
	停止 / 启动

注意：可以最多存储 32 个 ID。例如，可以在 ZBRRA 上存储 Q1 输出上的 32 个 ID 和 Q2 输出上的 0 个 ID，或 Q1 输出上的 22 个 ID 和 Q2 输出上的 10 个 ID。

当尝试示教第 33 个时，所有 LED（除了电源 LED）都会快速闪烁。

不会对第 33 个 ID 进行示教。

警告

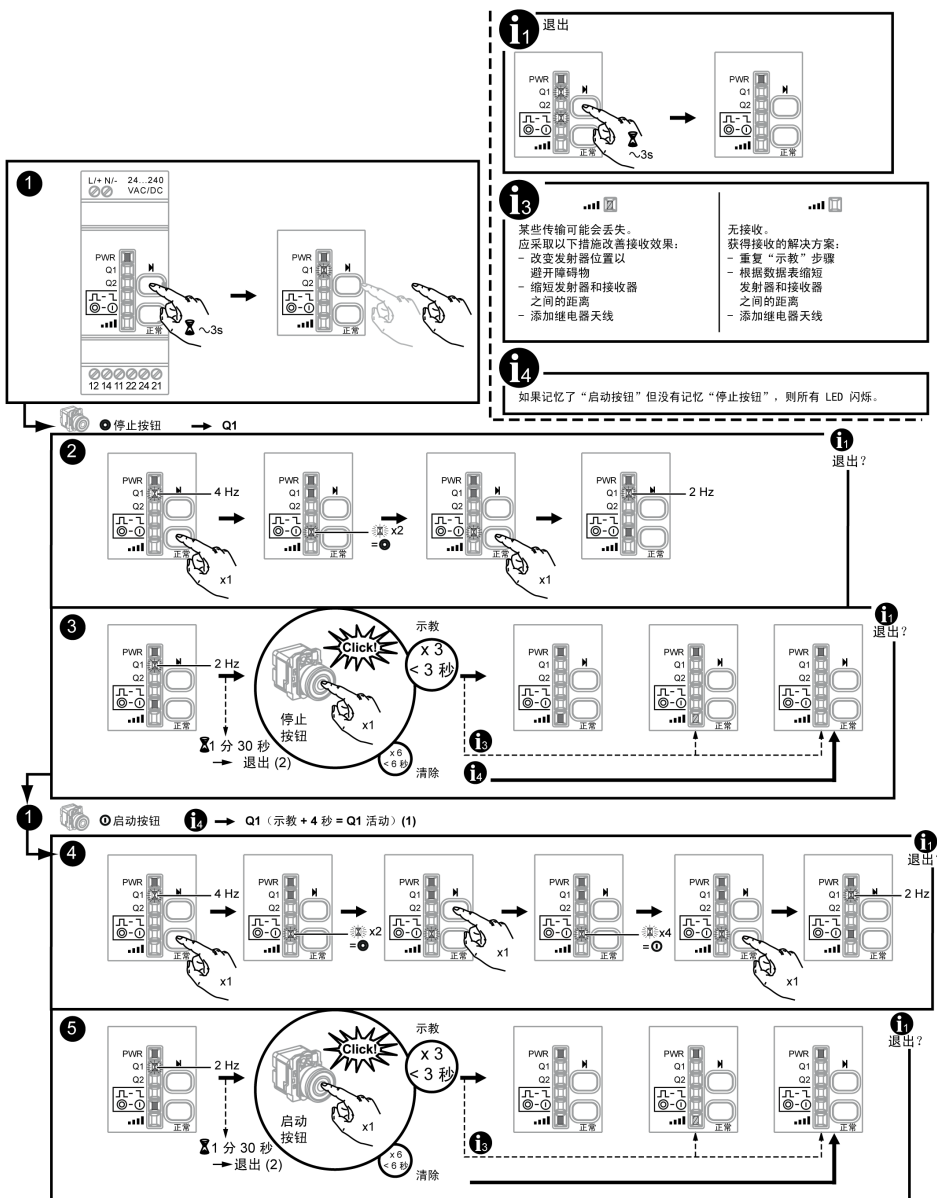
意外的设备操作

请勿在没有示教停止按钮的情况下离开接收器。

不遵循上述说明可能导致人员伤亡或设备损坏。

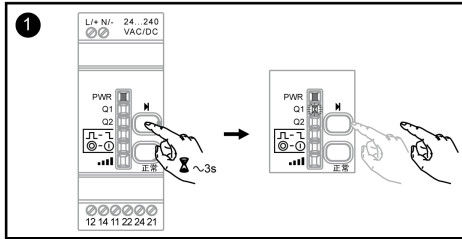
注意：对于示教过程，停止按钮必须在启动按钮之前进行示教。如果您通过示教启动按钮进行启动（未示教任何停止按钮），则所有 LED 都会闪烁。对于清除过程，所有启动按钮都必须在停止按钮之前进行清除。

如何示教 Q1 的启动 / 停止



- 1) Q1 输出在示教过程之后只需经过 4 秒便会处于活动状态。
- 2) 示教过程必须在 1 分 30 秒内执行。

如何示教 Q2 的启动 / 停止



i1 退出

i3

某些传输可能会丢失。应采取以下措施改善接收效果：

- 改变发射器位置以避开障碍物
- 缩短发射器和接收器之间的距离
- 添加继电器天线

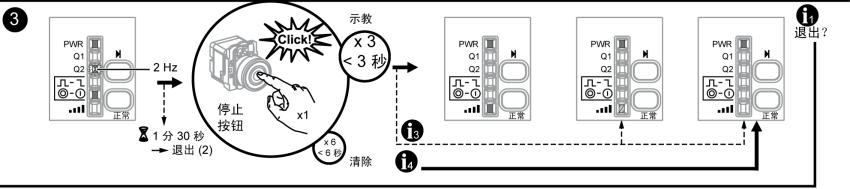
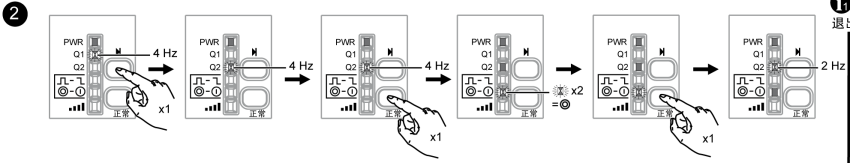
无接收
获得接收的解决方案：

- 重复“示教”步骤
- 根据数据表缩短发射器和接收器之间的距离
- 添加继电器天线

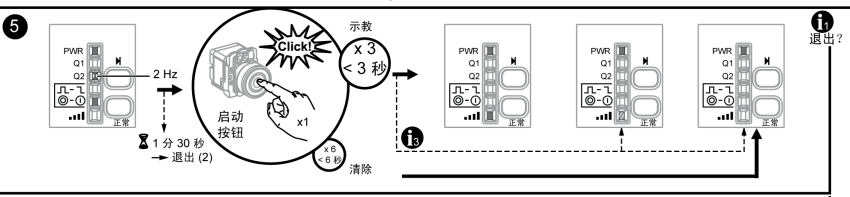
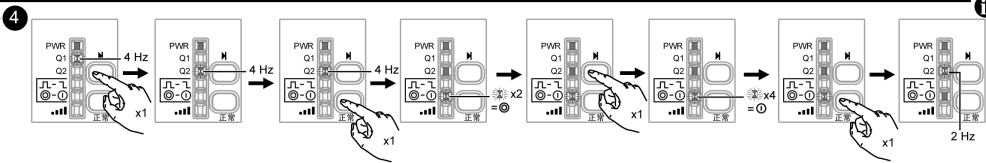
i4

如果记忆了“启动按钮”但没有记忆“停止按钮”，则所有 LED 闪烁。

停止按钮 → Q2



启动按钮 → Q2 (示教 + 4秒 = Q2 活动) (1)



- 1) Q2 输出在示教过程之后只需经过 4 秒便会处于活动状态。
- 2) 示教过程必须在 1 分 30 秒内执行。

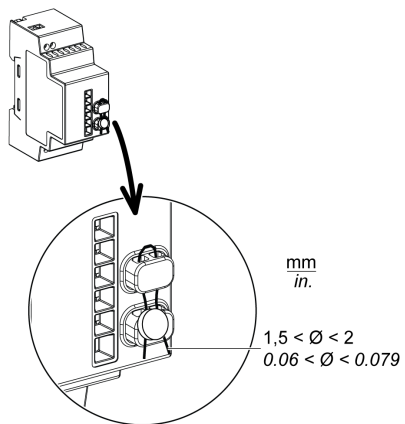
XB•RFA02、XB5RMA04、ZBRRA、ZBRRC 和 ZBRRD 的锁定 / 解锁

简介

锁定可以阻止非授权人员访问菜单。接收器的功能不会受到影响。

机械锁定 / 解锁

下图显示如何执行按钮机械锁定。

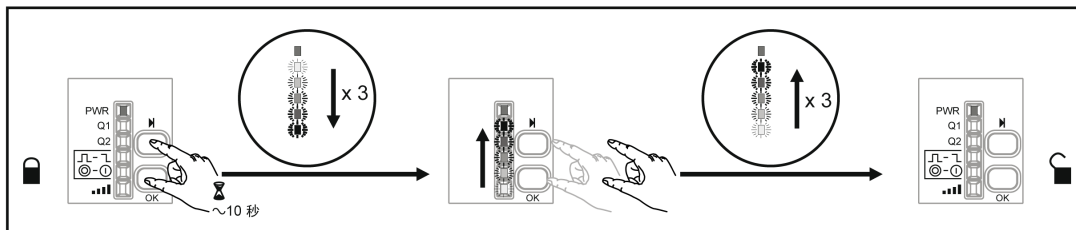
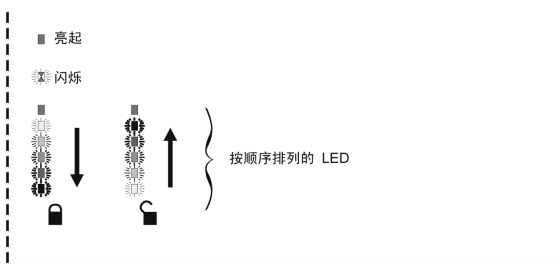
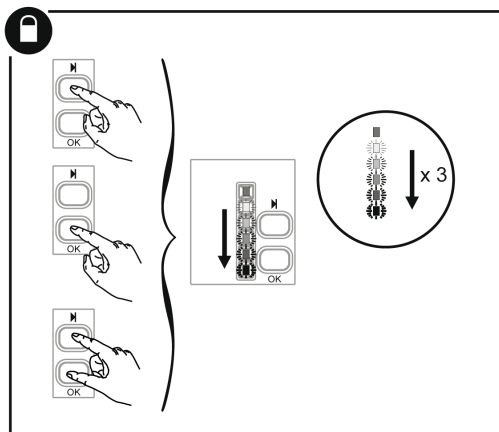
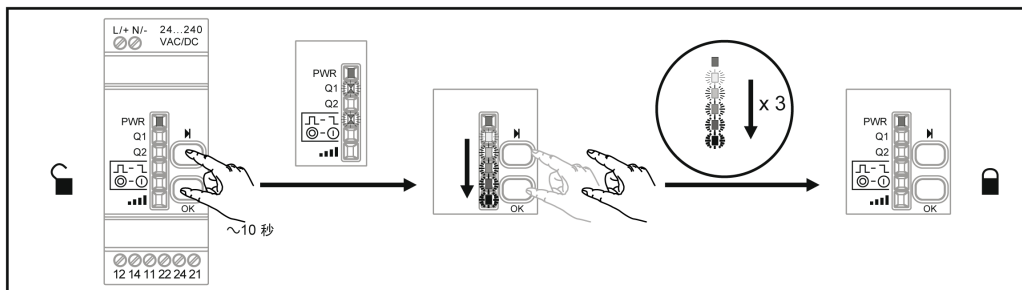
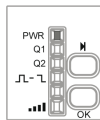
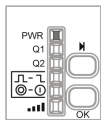


电子锁定 / 解锁

此过程演示如何以电子方式锁定 / 解锁接收器。

XBpRFA02
XB5RMA04
ZBRRA

ZBRRD



章 4

Harmony XB5R 的其他功能

其他功能描述

XB•RFA02、XB5RMA04、ZBRRA、ZBRRC 和 ZBRRD 的总体复位和 ID 复位过程

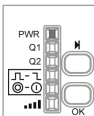
总体复位：在总体复位之后，接收器处于出厂设置。所有输出都设置为单稳功能，并且所有已注册 ID 都会取消。

ID 复位：此功能可以取消 ID，而不会涉及到按钮（例如：丢失按钮）。只需要发射器 ID。ID 取消不会影响输出功能。

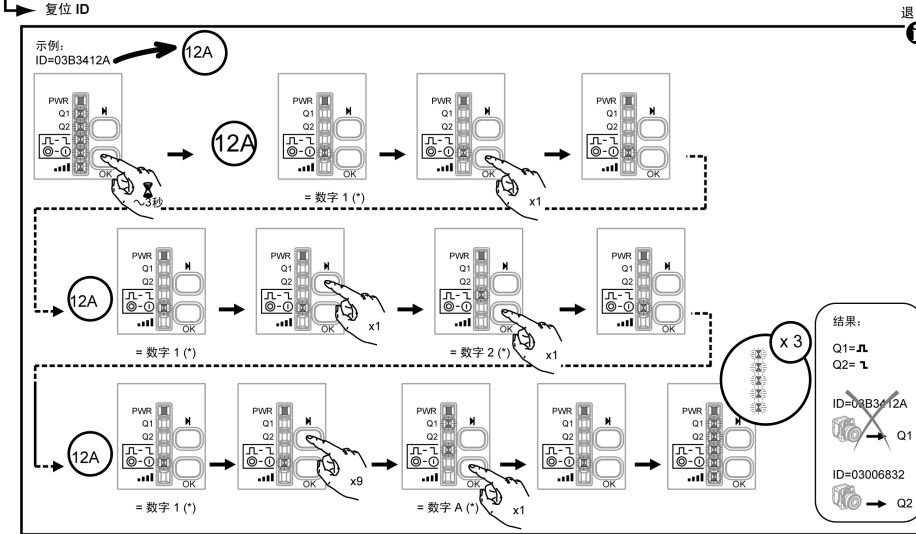
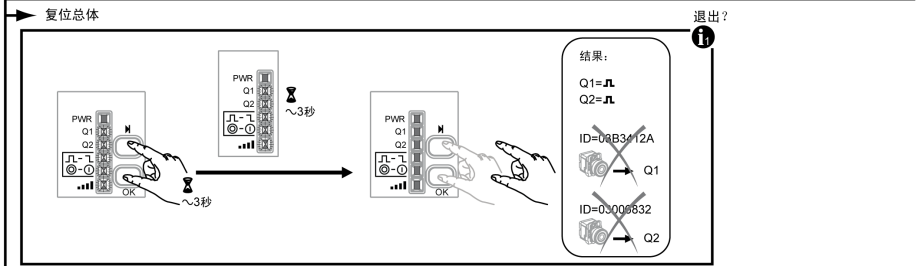
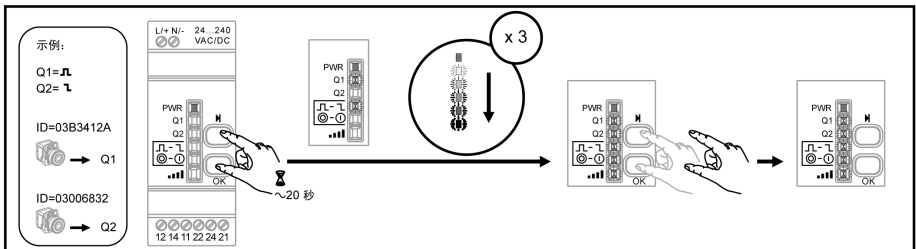
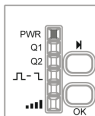
注意：若要复位 ID，需要最后 3 位。在 ID 复位过程中，第一、第二和第三位必须在接收器中作为二进制编码的数字输入。

对于 ZBRR 和 ZBRD:

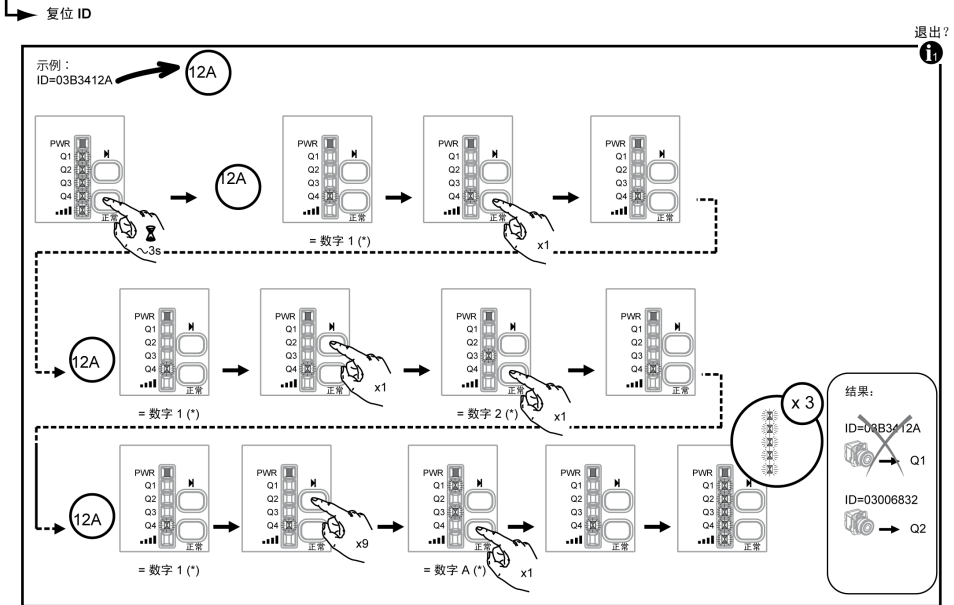
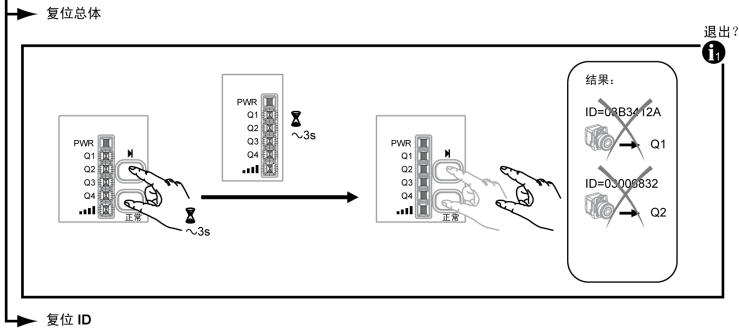
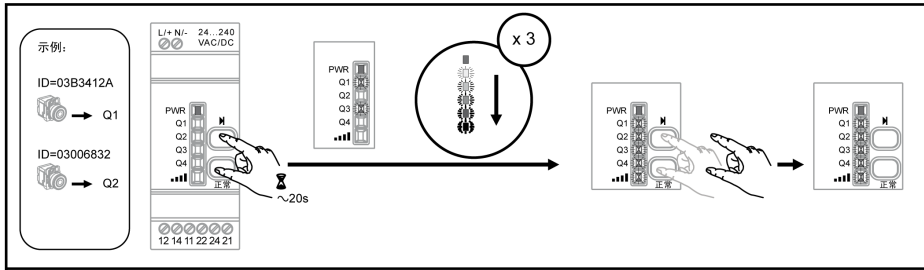
XBpRFA02
XB5RMA04
ZBRRA

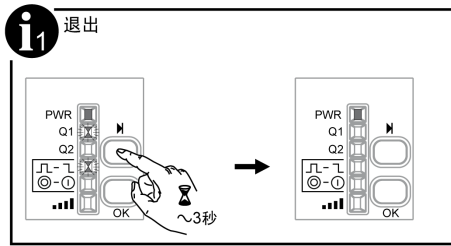


ZBRRD

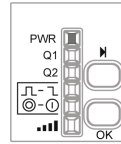


对于 ZBRRC:

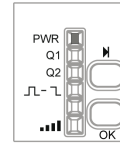




XBpRFA02
XB5RMA04
ZBRRA



ZBRRD



ID 二进制编码

LED			(*)：数字 ID															
ZBRRC	ZBRRA	ZBRRD	1	2	3	4	5	6	7	8	9	A	B	C	D	E	F	0
Q1	Q1	Q1																
Q2	Q2	Q2																
Q3	⌋-⌋	⌋-⌋																
Q4	⊙-⊙																	

章 5

Harmony XB5R ATEX 产品

目的

本章提供有关 Harmony XB5R ATEX 产品的概述。

本章包含了哪些内容？

本章包含了以下部分：

节	主题	页
5.1	发射产品	70
5.2	接收产品	78
5.3	功能	85

节 5.1

发射产品

概述

本节介绍 ATEX 发射器产品。

本节包含了哪些内容？

本节包含了以下主题：

主题	页
ATEX 发射组件简介	71
ID 注册	74
装配、拆卸和安装说明	76
XAWGR●●●EX 安装说明	77

ATEX 发射组件简介

ATEX 发射组件

⚠ 危险

爆炸危险

安装、使用和维护这些设备时必须遵照以下法规：

- EN60079-14 标准（爆炸性环境），第 14 部分（电气安装的设计、选择和安装）。
- EN60079-17 标准（爆炸性环境），第 17 部分（电气安装的设计、选择和安装）。
- NF C15 100 标准（低电压电气安装）- 欧洲同类标准：IEC 6034。
- 对设备指定安装区或进行约束的法规。

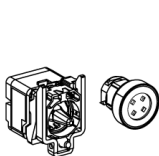
不遵循上述说明将导致人员伤亡。

⚠ 警告

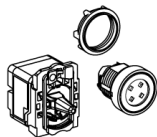
意外的设备操作

- 鉴于以下原因，请勿使用此设备来执行对安全性要求非常高的升降机器作业：
 - 没有永久通讯。
 - 接收器无法向发射器发出确认消息。
- 请在存在人身和 / 或设备危险的位置使用合适的安全联锁。
- 请勿拆卸、修理或修改此设备。
- 请在适合其目标环境等级的壳体中安装和操作此设备。
- 安装合适的额定熔断器。
- 检查控制，看传输期间如果产品掉落，它是否不会被激活。

不遵循上述说明可能导致人员伤亡或设备损坏。



ZB4RTA0EX



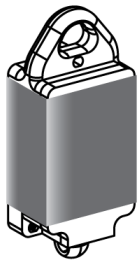
ZB5RTA0EX



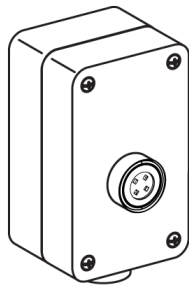
ZBRM01EX



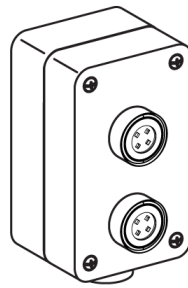
ZBRM01BEX



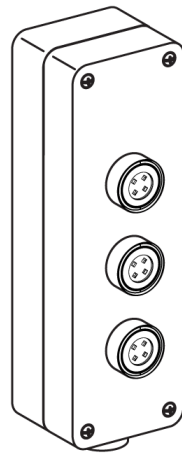
ZBRP1EX



XAWGR100EX



XAWGR200EX



XAWGR300EX

下表介绍 ATEX 发射器特性：

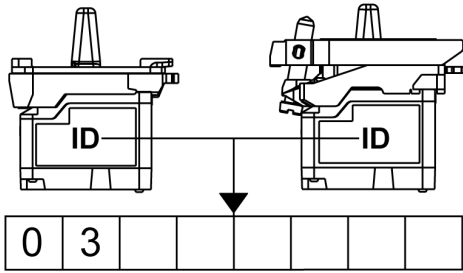
名称	类型	安装区	头盖颜色	参考	质量
塑料接线盒	—	采矿业 Ex ib I Mb 气体 Ex ib I I B T6 Gb 灰尘 Ex ib I I I C T85°C Db IP65	—	ZBRM01BEX	0.100 千克 (0.220 磅)
发射器	金属按钮	采矿业 Ex ib I Mb 气体 Ex ib I I C T6 Gb 灰尘 Ex ib I I I C T85°C Db IP65	无头盖	ZB4RTA0EX	0.083 千克 (0.183 磅)
	塑料按钮		无头盖	ZB5RTA0EX	0.043 千克 (0.095 磅)
塑料接线盒	—	Ex ib I I I C T85°C Db IP65	—	ZBRM01EX	0.150 千克 (0.331 磅)
拉线开关	—		—	ZBRP1EX	0.140 千克 (0.309 磅)
按钮盒	XAW G 1 按钮盒		—	XAWGR100EX	0.500 千克 (1.102 磅)
	XAW G 2 按钮盒	—	XAWGR200EX	0.550 千克 (1.213 磅)	
	XAW G 3 按钮盒	—	XAWGR300EX	0.700 千克 (1.543 磅)	

注意： 工作特性与 non-ATEX 产品相同。

ID 注册

发射器: ID 注册

ZB●RTA0EX



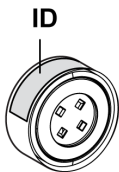
发射器: 接线盒 ID 注册

ZBRM01BEX



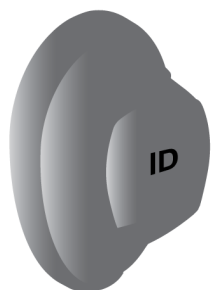
发射器: 按钮 ID 注册

XAWGR●●●EX
ZB●RTA0EX



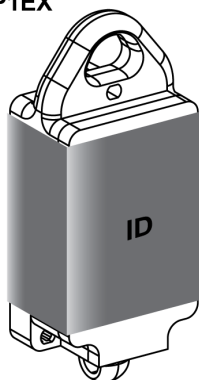
发射器：接线盒 ID 注册

ZBRM01EX



拉线开关：ID 注册

ZBRP1EX



装配、拆卸和安装说明

ZB•RTA0EX 和 ZBRM01•EX 装配

要安装发射器和按钮，请参阅发射器和按钮装配 (参见第 26 页)。

ZB•RTA0EX 和 ZBRM01•EX 拆卸

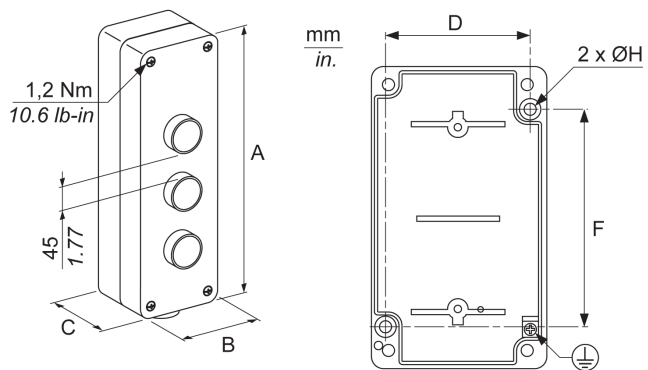
要拆卸，请参阅发射器和按钮拆卸 (参见第 31 页)。

ZBRP1EX 安装说明

要安装拉线开关，请参阅拉线开关安装数据 (参见第 32 页)。

XAWGR...EX 安装说明

按钮盒装配



	A		B		C		D		F		H	
	mm	in	mm	in	mm	in	mm	in	mm	in	mm	in
XAWGR100EX	146	5.75	85	3.35	70	2.76	70	2.76	105	4.13	5,8	0.23
XAWGR200EX	146	5.75	85	3.35	70	2.76	70	2.76	105	4.13	5,8	0.23
XAWGR300EX	226	8.90	85	3.35	70	2.76	70	2.76	108	4.25	5,8	0.23

节 5.2

接收产品

概述

本节介绍 ATEX 接收产品。

本节包含了哪些内容？

本节包含了以下主题：

主题	页
ATEX 接收组件简介	79
ZBRA1DEX 安装和接线说明	81
ZBRA1EX 安装和接线说明	83

ATEX 接收组件简介

ATEX 接收组件

⚠ 危险

爆炸危险

安装、使用和维护这些设备时必须遵照以下法规：

- EN60079-14 标准（爆炸性环境），第 14 部分（电气安装的设计、选择和安装）。
- EN60079-17 标准（爆炸性环境），第 17 部分（电气安装的设计、选择和安装）。
- EN60079-31 标准（爆炸性环境），第 13 部分（“t”型外壳的设备灰尘着火防护）。
- NF C15 100 标准（低电压电气安装）- 欧洲同类标准：IEC 6034。
- 对设备指定安装区或进行约束的法规。

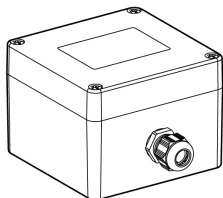
不遵循上述说明将导致人员伤亡。

⚠ 警告

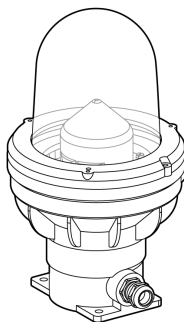
意外的设备操作

- 鉴于以下原因，请勿使用此设备来执行对安全性要求非常高的升降机器作业：
 - 没有永久通讯。
 - 接收器无法向发射器发出确认消息。
- 请在存在人身和 / 或设备危险的位置使用合适的安全联锁。
- 请在适合其目标环境等级的壳体中安装和操作此设备。

不遵循上述说明可能导致人员伤亡或设备损坏。



ZBRA1DEX



ZBRA1EX

下表介绍 ATEX 接收器组件特性：

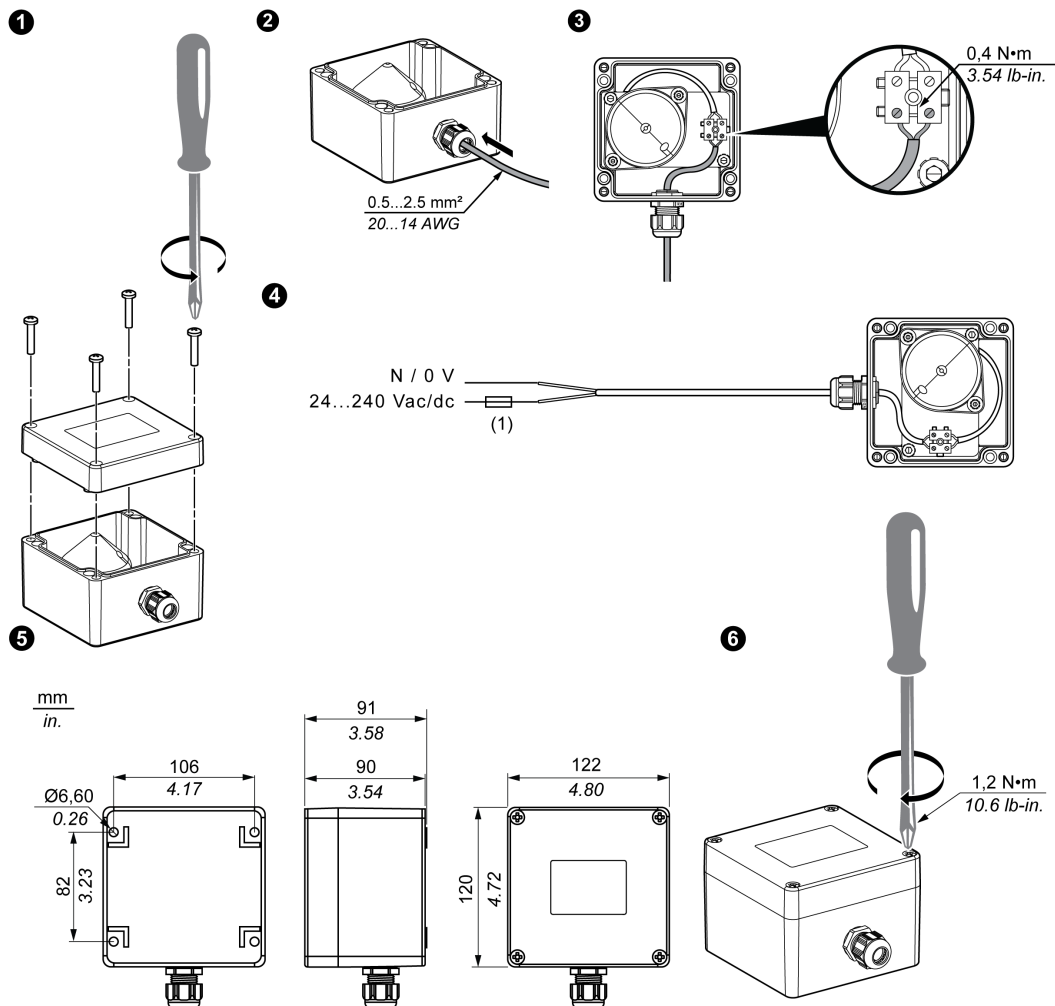
名称	安装区	参考	质量
带塑料保护的中继天线	灰尘 Ex tb I I I C T85 °C Db IP65	ZBRA1DEX	1.000 千克 (2.205 磅)
带玻璃保护的中继天线	气体 Ex d I I C T6 Gb 灰尘 Ex tb I I I C T85 °C Db IP65	ZBRA1EX	3.100 千克 (6.834 磅)

注意：工作特性与 non-ATEX 产品相同。

ZBRA1DEX 安装和接线说明

安装和接线说明

ZBRA1DEX



注意： 电缆密封套必须紧固好（步骤 2 和 3）。

注意： Schneider Electric 建议使用适配器来代替电缆密封套，以在必要时更改导管引入装置的形状。

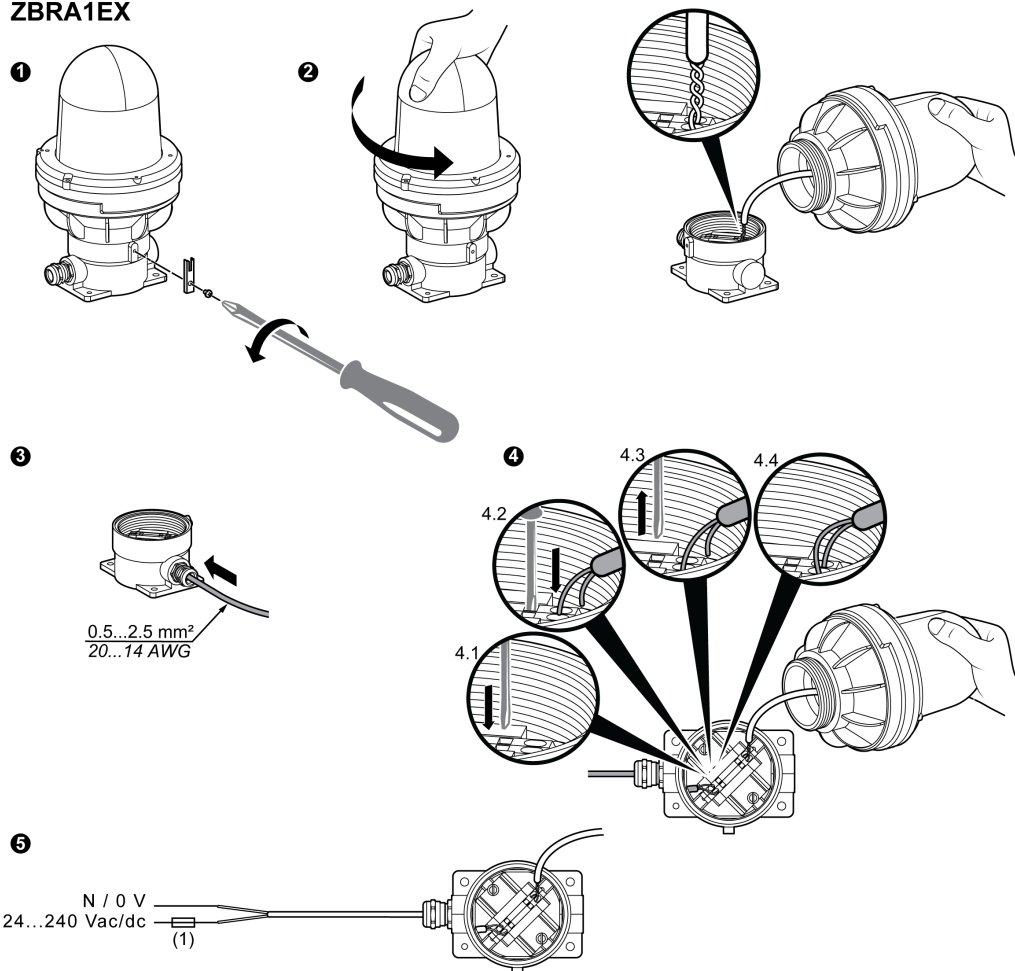
(1): 500 mA 熔断器，来自供应商 Bussman®（参考 GMA-500mA，250 V 0.5 A 快速熔断器）。

注意： 熔断器必须安装在 ATEX 区域以外，或者有防爆模式保护。

ZBRA1EX 安装和接线说明

安装和接线说明

ZBRA1EX



注意： 电缆密封套必须紧固好（步骤 2 和 3）。

注意： Schneider Electric 建议使用密封接头（和树脂元件）来代替电缆密封套，从而在大气压力和正常环境温度下，限制气体、蒸汽或火焰从电气装置的一个部分转移到另一个部分。

注意： Schneider Electric 建议使用适配器来代替电缆密封套，以在必要时更改导管引入装置的形状。

(1): 500 mA 熔断器，来自供应商 BUSSMAN（参考 GMA-500mA，250 V 0.5 A 快速熔断器）。

注意： 熔断器必须安装在 ATEX 区域以外，或者有防爆模式保护。

节 5.3

功能

ATEX 组件功能

组件列表

下表显示了 ATEX 组件以及功能对等的 non-ATEX 组件。

ATEX 参考号		Non-ATEX 组件
ZB5RTA0EX		ZBRT1
ZB4RTA0EX		ZBRT1
XAWGR100EX		ZBRT1

ATEX 参考号		Non-ATEX 组件
XAWGR200EX		ZBRT1
XAWGR300EX		ZBRT1
ZBRA1EX		ZBRA1

ATEX 参考号		Non-ATEX 组件
ZBRA1DEX	 A black, square-shaped component with a central rectangular opening and four screws on the top and bottom edges. A small black protrusion is visible at the bottom center.	ZBRA1
ZBRM01EX	 A brown, oval-shaped component with a central circular opening. It has a slightly raised, dome-like top.	ZBRT1
ZBRM01BEX	 A black, oval-shaped component with a central circular opening. The center of the opening is highlighted in green. The component has a textured surface and a small rectangular slot at the bottom.	ZBRT1

ATEX 参考号	Non-ATEX 组件
ZBRP1EX	ZBRT1



The image shows a Schneider ZBRP1EX terminal block. It is a black rectangular component with a grey handle at the top. The handle has a circular loop and a small hole. The front face of the block has the Schneider logo and the text 'ZBRP1EX' and 'Cocoon' printed on it. A green terminal is visible at the bottom of the block.