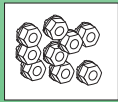
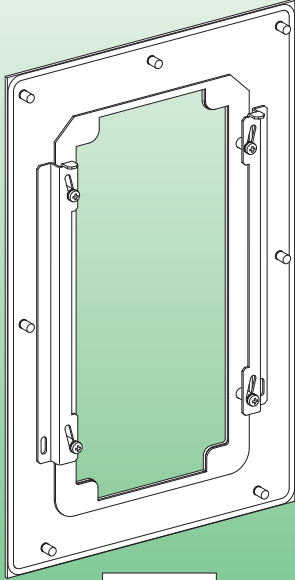
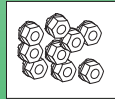
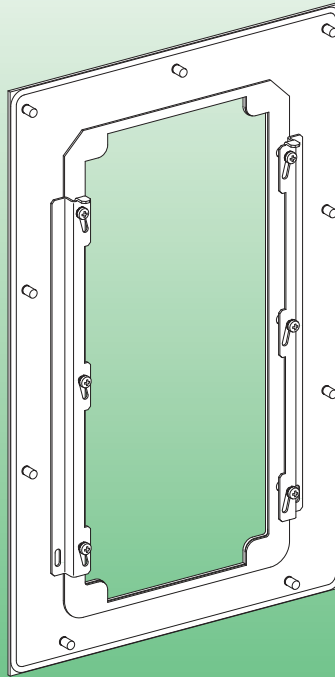
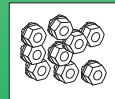
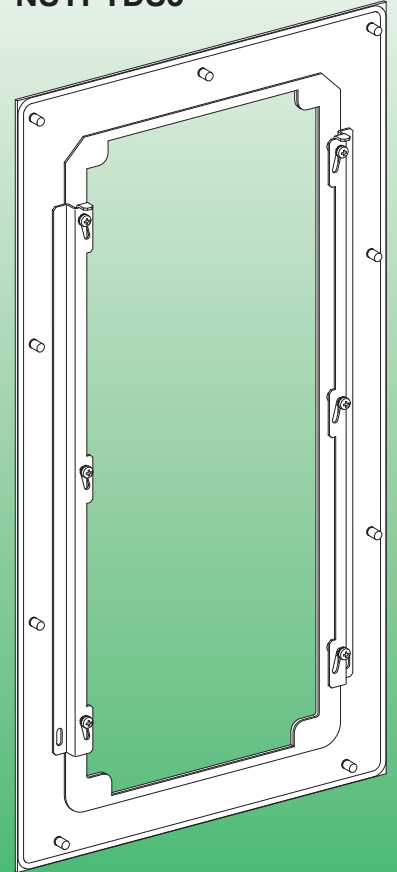
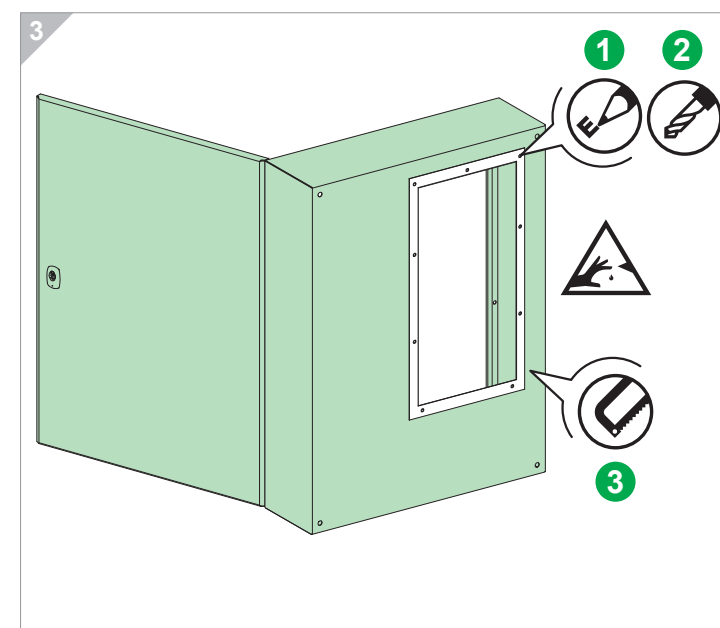
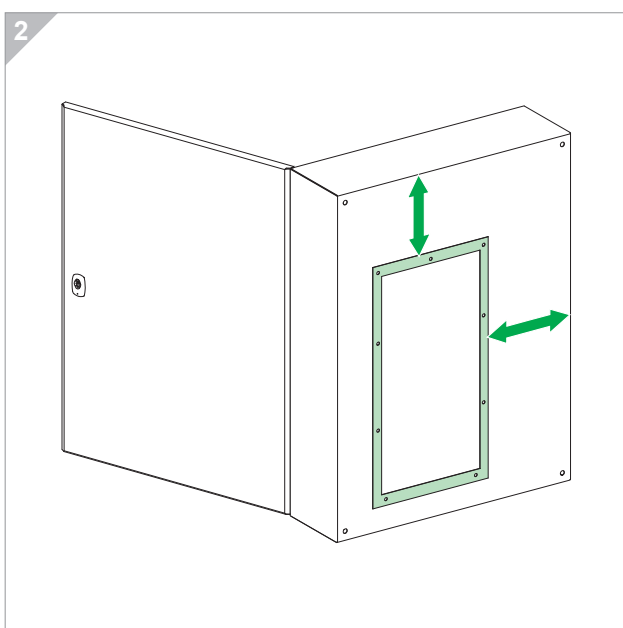
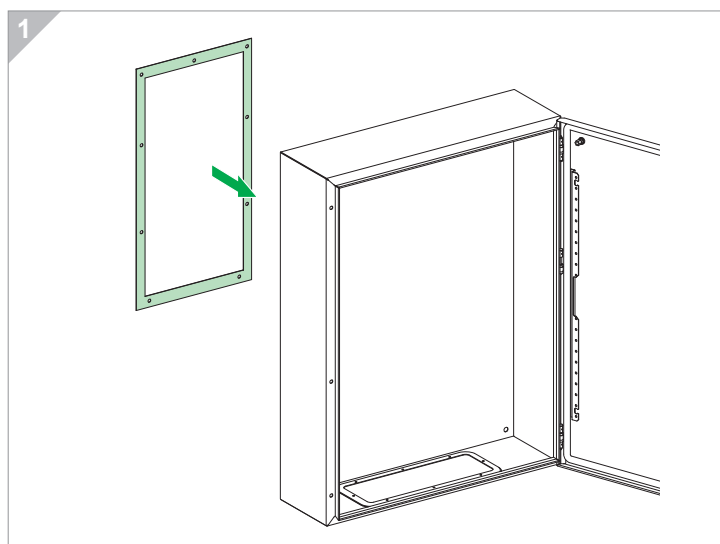
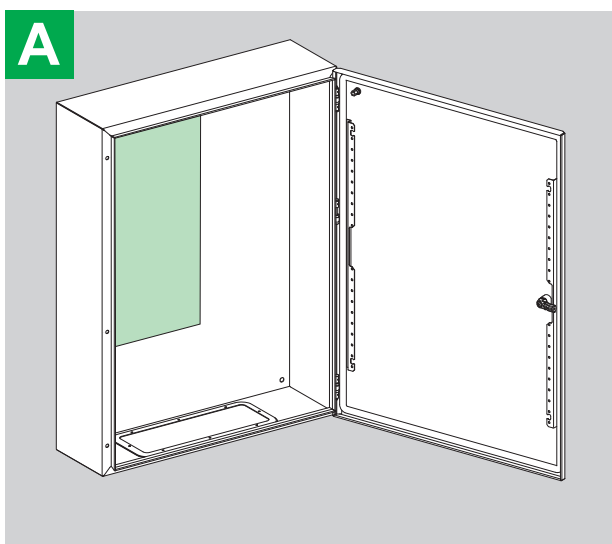
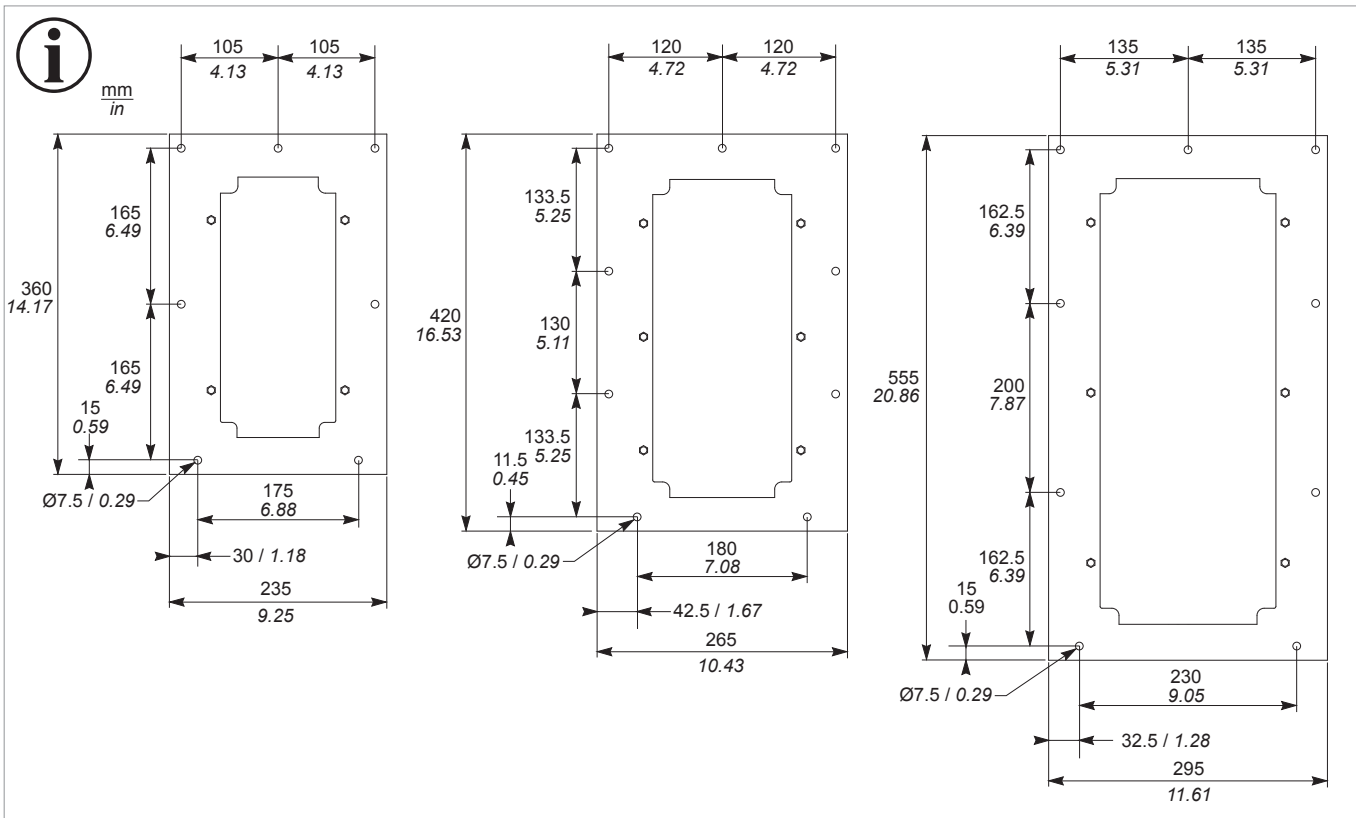
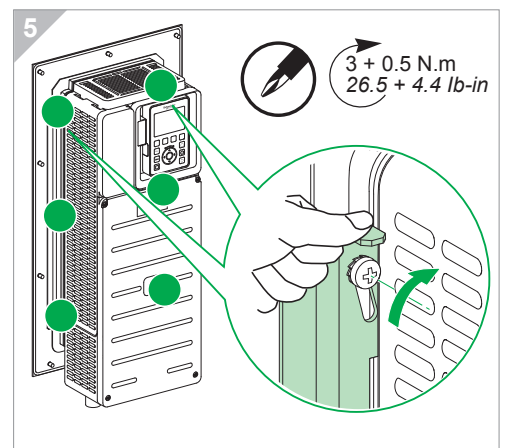
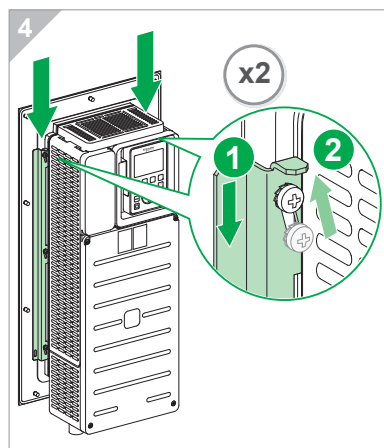
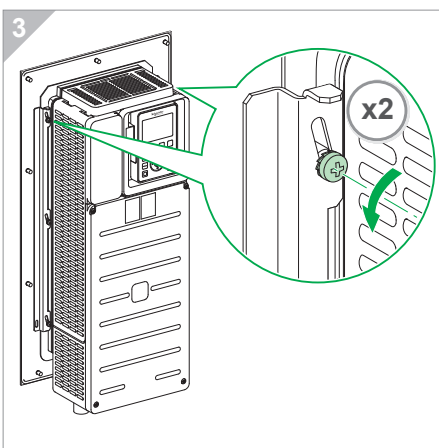
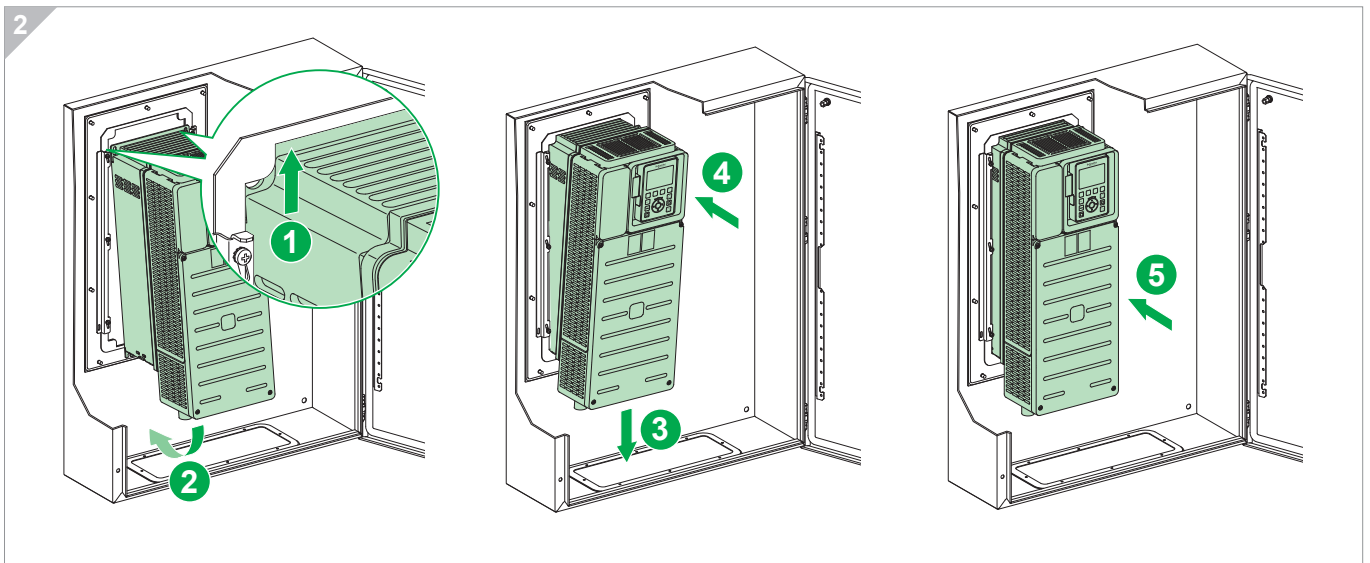
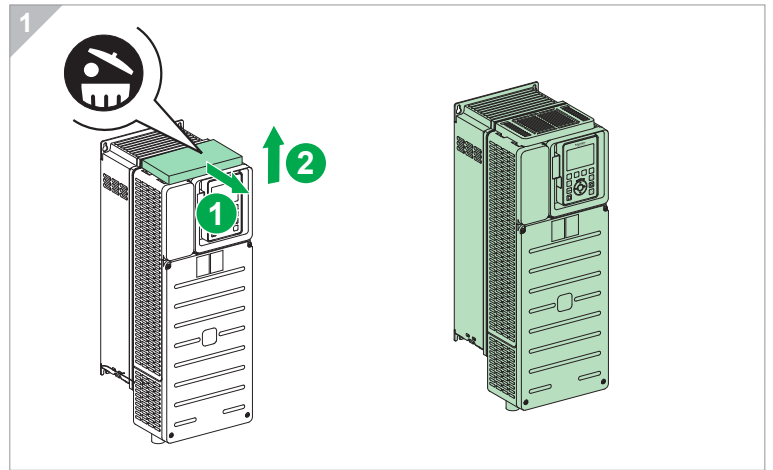
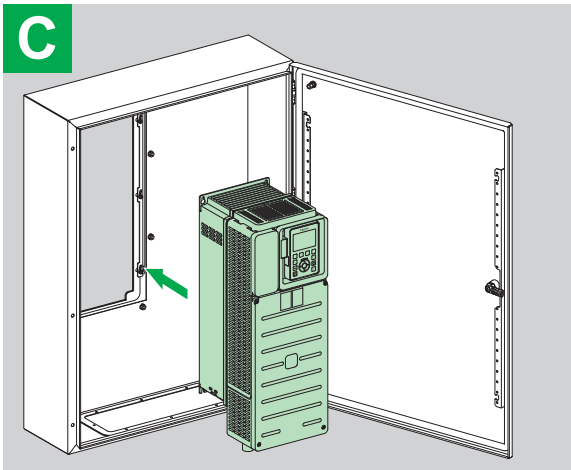
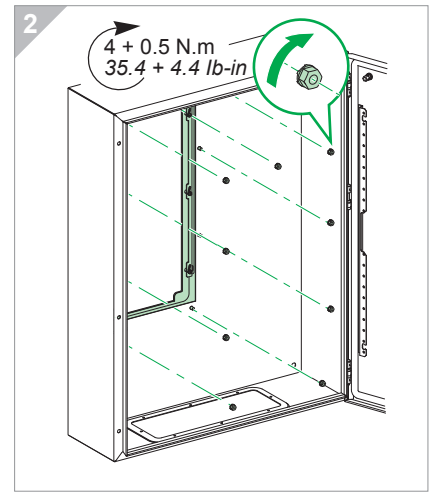
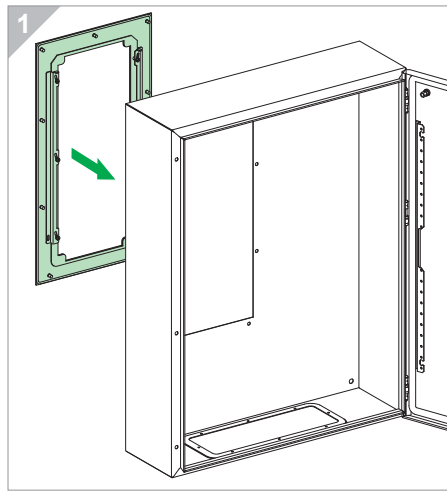
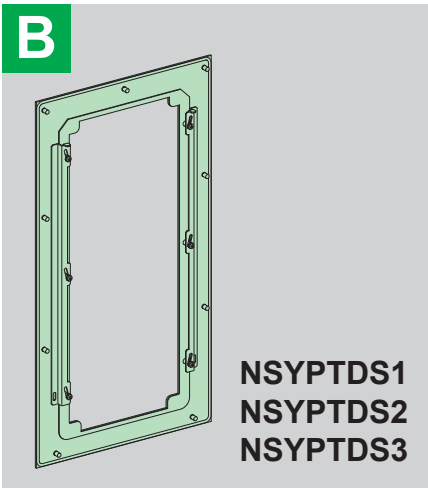


NSYPTDS1**NSYPTDS2****NSYPTDS3**

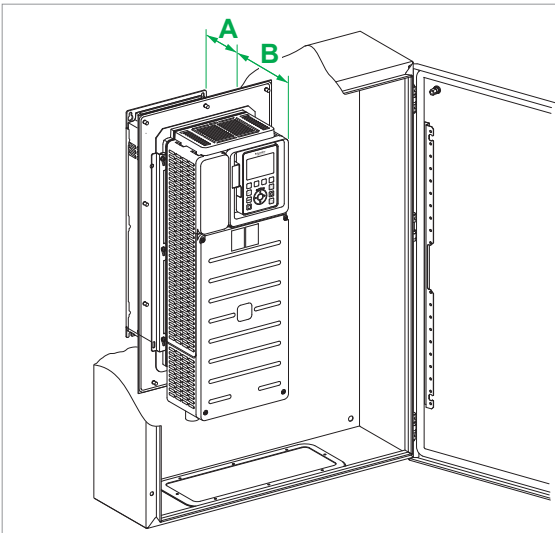
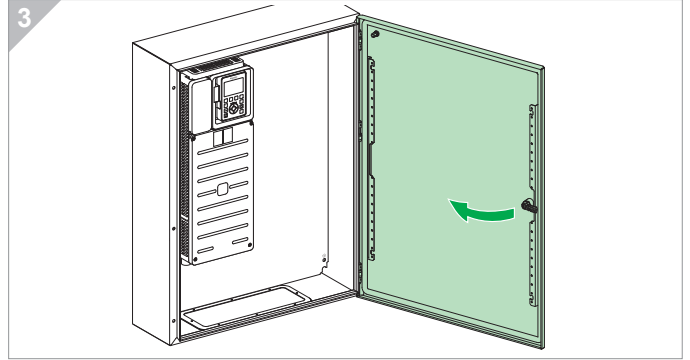
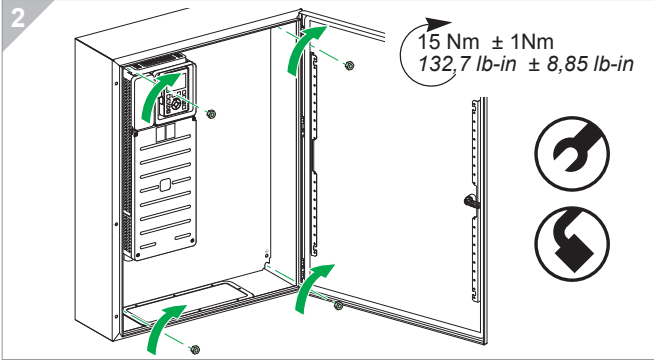
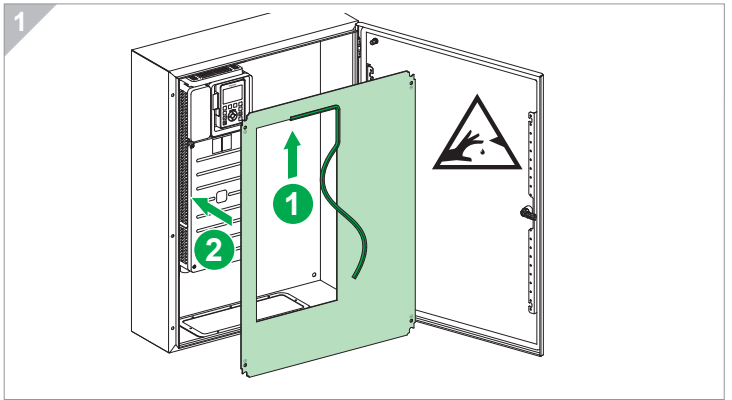
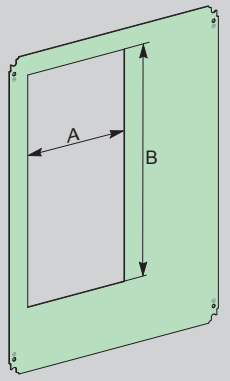
NSYPTDS1	ATV630U07M3, ATV630U15M3, ATV630U22M3, ATV630U30M3, ATV630U40M3, ATV630U07N4, ATV630U15N4, ATV630U22N4, ATV630U30N4, ATV630U40N4, ATV630U55N4
NSYPTDS2	ATV630U55M3, ATV630U75N4, ATV630D11N4
NSYPTDS3	ATV630U75M3, ATV630D11M3, ATV630D15N4, ATV630D18N4, ATV630D22N4





D

	A mm/Inch	B mm/Inch
NSYPTDS1	230/9.05	380/14.96
NSYPTDS2	260/10.23	440/17.32
NSYPTDS3	290/11.41	590/23.22



	A		B	
NSYPTDS1	65 mm	2.56 in	130 mm	5.12 in
NSYPTDS2	95 mm	3.74 in	130 mm	5.12 in
NSYPTDS3	100 mm	3.94 in	130 mm	5.12 in

⚠ CAUTION / ATTENTION / ATENCIÓN / VORSICHT / ATTENZIONE / CUIDADO / 小心 / ВНИМАНИЕ

HAZARD OF EQUIPMENT DAMAGE

Respect the information provided in the instruction to ensure the functioning of the product.

Failure to follow these instructions can result in injury or equipment damage.

RIESGO DE DETERIORO DEL MATERIAL

Respetar la información proporcionada en las instrucciones para garantizar el funcionamiento del producto.

Si no se siguen estas instrucciones pueden producirse lesiones personales o daños en el equipo.

RISCO DE DETERIORAÇÃO DO MATERIAL

Rispettare le istruzioni fornite per garantire il funzionamento del prodotto

Il mancato rispetto di queste istruzioni può provocare infortuni o danni alle apparecchiature.

设备受损风险

为保证正常使用该产品请仔细阅读本产品说明书。
不遵循上述说明可能导致人身伤害或设备损坏。

RISQUE DE DETERIORATION DU MATERIEL

Respecter les informations fournies sur la notice pour garantir le fonctionnement du produit.

Le non-respect de ces instructions peut provoquer des blessures ou des dommages matériels.

GEFAHR VON MATERIALSCHÄDEN

Beachten Sie die Angaben in der Betriebsanleitung zur Verfügung gestellt, um die Funktionsweise des Produkts zu gewährleisten.

Die Nichtbeachtung dieser Anweisungen kann Verletzungen oder Sachschäden zur Folge haben.

RISCO DE DETERIORAÇÃO DO MATERIAL

Respetar as informações fornecidas no manual de instruções para assegurar o funcionamento do produto.

A não observância destas instruções pode provocar ferimentos pessoais, ou danos no equipamento.

ОПАСНОСТЬ ПОВРЕЖДЕНИЯ ОБОРУДОВАНИЯ

Следуйте информации, указанной в инструкции, для гарантии правильного функционирования продукта.

Несоблюдение этих инструкций может привести к травме или повреждению оборудования.

Schneider Electric Industries SAS

35, rue Joseph Monier

CS 30323

F - 92506 Rueil Malmaison Cedex

www.schneider-electric.com

© 2017 Schneider Electric - All rights reserved.

EAV9884301-01

4/4