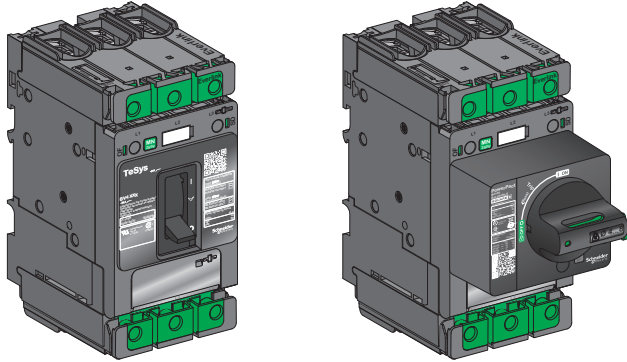




EAV91195-01

- en** Motor Circuit Breakers
- fr** Disjoncteurs moteur
- es** Guardamotor
- de** Motorleistungsschalters
- it** Interruttore motore
- pt** Interruptor do motor
- ru** Автомата защиты цепи двигателя
- zh** 电机断路器


[www.schneider-electric.com](http://www.schneider-electric.com)


? → [www.schneider-electric.com](http://www.schneider-electric.com) > support > ... / **Schneider Electric Customer Support**

|   |   |  |   |
|---|---|--|---|
| <p>Retain instruction sheet for future use.<br/>Visit our website at<br/><b>www.schneider-electric.com</b><br/>to download other TeSys BV4 documents.</p> <p><b>PLEASE NOTE</b></p> <ul style="list-style-type: none"> <li>● Electrical equipment should be installed, operated, serviced, and maintained only by qualified personnel.</li> <li>● No responsibility is assumed by Schneider Electric for any consequences arising out of the use of this material.</li> <li>● All pertinent state, regional, and local safety regulations must be observed when installing and using this product.</li> </ul>   | <p>Instruction de service à conserver pour usage ultérieur.<br/>Visitez notre site web<br/><b>www.schneider-electric.com</b><br/>pour télécharger d'autres documents TeSys BV4.</p> <p><b>REMARQUE IMPORTANTE</b></p> <ul style="list-style-type: none"> <li>● L'installation, l'utilisation, la réparation et la maintenance des équipements électriques doivent être assurées par du personnel qualifié uniquement.</li> <li>● Schneider Electric décline toute responsabilité quant aux conséquences de l'utilisation de ce matériel.</li> <li>● Toutes les réglementations locales, régionales et nationales pertinentes doivent être respectées lors de l'installation et de l'utilisation de ce produit.</li> </ul> | <p>Guarde la hoja de instrucciones para utilizarla en el futuro.<br/>Visite nuestro sitio web en<br/><b>www.schneider-electric.com</b><br/>para descargar otros documentos de TeSys BV4.</p> <p><b>TENGA EN CUENTA</b></p> <ul style="list-style-type: none"> <li>● La instalación, utilización, puesta en servicio y mantenimiento de equipos eléctricos deberán ser realizados sólo por personal cualificado.</li> <li>● Schneider Electric no se hace responsable de ninguna de las consecuencias del uso de este material.</li> <li>● Al instalar y utilizar este producto es necesario tener en cuenta todas las regulaciones sobre seguridad correspondientes, ya sean regionales, locales o estatales.</li> </ul> | <p>Bewahren Sie diese Anleitung bitte als Referenz zur späteren Verwendung auf.<br/>Besuchen Sie unsere Website<br/><b>www.schneider-electric.com</b>,<br/>um andere TeSys BV4-Dokumente herunterzuladen.</p> <p><b>BITTE BEACHTEN</b></p> <ul style="list-style-type: none"> <li>● Elektrische Geräte dürfen nur von Fachpersonal installiert, betrieben, bedient und gewartet werden.</li> <li>● Schneider Electric haftet nicht für Schäden, die durch die Verwendung dieses Materials entstehen.</li> <li>● Bei der Montage und Verwendung dieses Produkts sind alle zutreffenden staatlichen, landesspezifischen, regionalen und lokalen Sicherheitsbestimmungen zu beachten.</li> </ul> |
| <p>Conservare le istruzioni per uso futuro.<br/>Visitare il nostro sito Web<br/><b>www.schneider-electric.com</b><br/>per scaricare altri documenti TeSys BV4.</p> <p><b>NOTA</b></p> <ul style="list-style-type: none"> <li>● Manutenzione, riparazione, installazione e uso delle apparecchiature elettriche si devono affidare solo a personale qualificato.</li> <li>● Schneider Electric non si assume alcuna responsabilità per qualsiasi conseguenza derivante dall'uso di questo materiale.</li> <li>● Durante l'installazione e l'uso di questo prodotto è necessario rispettare tutte le normative locali, nazionali o internazionali in materia di sicurezza.</li> </ul> | <p>Guarde a folha de instruções para utilização futura.<br/>Visite nosso site em<br/><b>www.schneider-electric.com</b><br/>para fazer o download de outros documentos TeSys BV4.</p> <p><b>NOTA</b></p> <ul style="list-style-type: none"> <li>● A instalação, utilização e manutenção do equipamento eléctrico devem ser efectuadas exclusivamente por pessoal qualificado.</li> <li>● A Schneider Electric não assume qualquer responsabilidade pelas consequências resultantes da utilização deste material.</li> <li>● Todas as regulamentações de segurança pertinentes, sejam estatais, regionais ou locais, devem ser cumpridas na instalação e utilização deste produto.</li> </ul>                               | <p>Сохраните эту инструкцию для использования в будущем.<br/>Посетите наш веб-сайт<br/><b>www.schneider-electric.com</b><br/>для загрузки других документов TeSys BV4.</p> <p><b>ОБРАТИТЕ ВНИМАНИЕ</b></p> <ul style="list-style-type: none"> <li>● Установка, эксплуатация, ремонт и обслуживание электрического оборудования может выполняться только квалифицированными электриками.</li> <li>● Компания Schneider Electric не несет никакой ответственности за любые возможные последствия использования данной документации.</li> <li>● Во время установки и использования данного изделия следует соблюдать все действующие государственные, региональные и местные нормы и правила безопасности.</li> </ul>       | <p>请保管好此说明书以供将来使用。<br/>请访问我们的网站<br/><b>www.schneider-electric.com</b>·<br/>下载其他 TeSys BV4 文档。</p> <p><b>请注意</b></p> <ul style="list-style-type: none"> <li>● 电气设备的安装、操作、维修和维护工作仅限于合格人员执行。</li> <li>● Schneider Electric 不承担由于使用本资料所引起的任何后果。</li> <li>● 在安装和使用本产品时，必须遵守国家、地区和当地的所有相关的安全法规。</li> </ul>  |

**HAZARD OF ELECTRIC SHOCK, EXPLOSION OR ARC FLASH**

- Apply appropriate personal protective equipment (PPE) and follow safe electrical work practices. See NFPA 70E, CSA Z462, NOM 029-STPS or local equivalent.
- This equipment must only be installed and serviced by qualified electrical personnel.
- Turn off all power supplying this equipment before working on or inside equipment.
- Always use a properly rated voltage sensing device to confirm power is off.
- Replace all devices, doors, and covers before turning on power to this equipment.
- Beware of potential hazards, and carefully inspect the work area for tools and objects that may have been left inside the equipment.

**Failure to follow these instructions will result in death or serious injury.**

**RISQUE D'ÉLECTROCUTION, D'EXPLOSION OU D'ÉCLAIR D'ARC ÉLECTRIQUE**

- Portez un équipement de protection individuel (EPI) adapté et respectez les consignes de sécurité électrique courantes. Reportez-vous aux normes NFPA 70E, CSA Z462, NOM 029-STPS ou aux textes équivalents applicables dans votre région du monde.
- Seul un personnel qualifié doit effectuer l'installation et l'entretien de cet appareil.
- Débranchez toutes les sources d'alimentation de cet équipement avant d'effectuer toute opération interne ou externe sur celui-ci.
- Utilisez toujours un dispositif de détection de tension ayant une valeur nominale appropriée pour vous assurer que l'alimentation est coupée.
- Remettez en place tous les équipements, les portes et les capots avant de remettre l'appareil sous tension.
- Faites attention aux dangers potentiels et inspectez attentivement la zone de travail pour vous assurer qu'aucun outil ou objet n'est resté à l'intérieur de l'appareil.

**Le non-respect de ces instructions provoquera la mort ou des blessures graves.**

**PELIGRO DE DESCARGA ELÉCTRICA, EXPLOSIÓN O ARCO ELÉCTRICO**

- Utilice el equipo de protección individual (EPI) adecuado y siga las recomendaciones para el trabajo seguro con dispositivos eléctricos. Consulte NFPA 70E, CSA Z462, NOM 029-STPS o la norma local equivalente.
- Sólo el personal de electricidad cualificado podrá instalar, programar y realizar el mantenimiento del equipo.
- Desconecte toda la alimentación de este equipo antes de trabajar en él o en su interior.
- Utilice siempre un dispositivo de detección de tensión de capacidad adecuada para confirmar la ausencia de alimentación eléctrica.
- Vuelva a colocar todos los dispositivos, las puertas y las tapas antes de conectar la alimentación de este equipo.
- Tenga cuidado con los riesgos potenciales, e inspeccione cuidadosamente la zona de trabajo para comprobar si han quedado herramientas y objetos dentro del equipo.

**Si no se siguen estas instrucciones provocará lesiones graves o incluso la muerte.**

**GEFAHR VON ELEKTRISCHEM SCHLAG, EXPLOSION ODER LICHTBOGEN**

- Tragen Sie persönliche Schutzausrüstung (PSA) und befolgen Sie sichere Verfahren im Umgang mit Elektrogeräten. Siehe NFPA 70E, CSA Z462, NOM 029-STPS oder lokale Entsprechung.
- Diese Geräte dürfen nur von qualifizierten Elektrikern installiert und gewartet werden.
- Schalten Sie vor Arbeiten am bzw. im Innern des Geräts die gesamte Spannungsversorgung ab.
- Verwenden Sie für die Prüfung vorhandener Spannung stets einen Spannungsfühler mit zutreffender Bemessungsspannung.
- Bringen Sie alle Vorrichtungen, Türen und Abdeckungen wieder an, bevor Sie das Gerät einschalten.
- Beachten Sie potenzielle Gefahren, und überprüfen Sie den Arbeitsbereich auf Werkzeuge und andere Gegenstände, die sich möglicherweise noch in der Anlage befinden.

**Die Nichtbeachtung dieser Anweisungen führt zu Tod oder schwerer Verletzungen.**

**RISCHIO DI FOLGORAZIONE, ESPLOSIONI O ARCO ELETTRICO**

- Utilizzare dispositivi di protezione individuale (DPI) idonei e adottare misure di sicurezza adeguate per lavori elettrici. Vedere le normative NFPA 70E, CSA Z462, NOM 029-STPS o le norme equivalenti nel paese di installazione.
- Installazione e manutenzione di questa apparecchiatura si devono affidare solo ad elettricisti qualificati.
- Prima di lavorare con l'apparecchiatura o al suo interno isolare completamente l'alimentazione elettrica.
- Per verificare che l'alimentazione sia isolata usare sempre un rivelatore di tensione correttamente tarato.
- Sostituire dispositivi, sportelli e coperture prima di riaccendere l'alimentazione dell'apparecchiatura.
- Prestare attenzione a potenziali pericoli e ispezionare con attenzione l'area di lavoro per assicurarsi di non aver dimenticato utensili o altri oggetti all'interno dell'apparecchiatura.

**Il mancato rispetto di queste istruzioni provocherà morte o gravi infortuni.**

**RISCO DE ELECTROCUSSÃO, DE EXPLOSAO, OU DE ARCO ELÉCTRICO**

- Utilize equipamento de protecção pessoal (PPE) e siga os métodos de segurança eléctrica. Consulte NFPA 70E, CSA Z462, NOM 029-STPS ou o equivalente local.
- A instalação e manutenção deste equipamento só devem ser efectuadas por electricistas qualificados.
- Desligue todas as fontes de alimentação deste equipamento antes de trabalhar no equipamento ou no seu interior.
- Utilize sempre um dispositivo de detecção da tensão nominal adequada para confirmar se a alimentação está desligada.
- Substitua todos os dispositivos, portas e tampas antes de ligar a alimentação deste equipamento.
- Esteja atento a potenciais perigos e inspeccione cuidadosamente a área de trabalho para se assegurar que não foram deixadas ferramentas e objectos no interior do equipamento.

**A não observância destas instruções resultará em morte, ou ferimentos graves.**

**Опасность поражения электрическим током, взрыва или возникновения дуги**

- Используйте подходящие средства индивидуальной защиты (СИЗ) и соблюдайте технику безопасности при электротехнических работах. См. NFPA 70E, CSA Z462, NOM 029-STPS или местный эквивалентный стандарт.
- Данное оборудование могут устанавливать и обслуживать только квалифицированные электрики.
- Отключите питание до начала работы снаружи или внутри оборудования.
- Всегда пользуйтесь надлежащим датчиком номинального напряжения для определения отсутствия питания.
- Установите обратно все устройства, дверцы и крышки перед включением питания данного оборудования.
- Избегайте потенциальных опасностей, внимательно осмотрите рабочую область на наличие инструментов и предметов, которые могли остаться внутри оборудования.

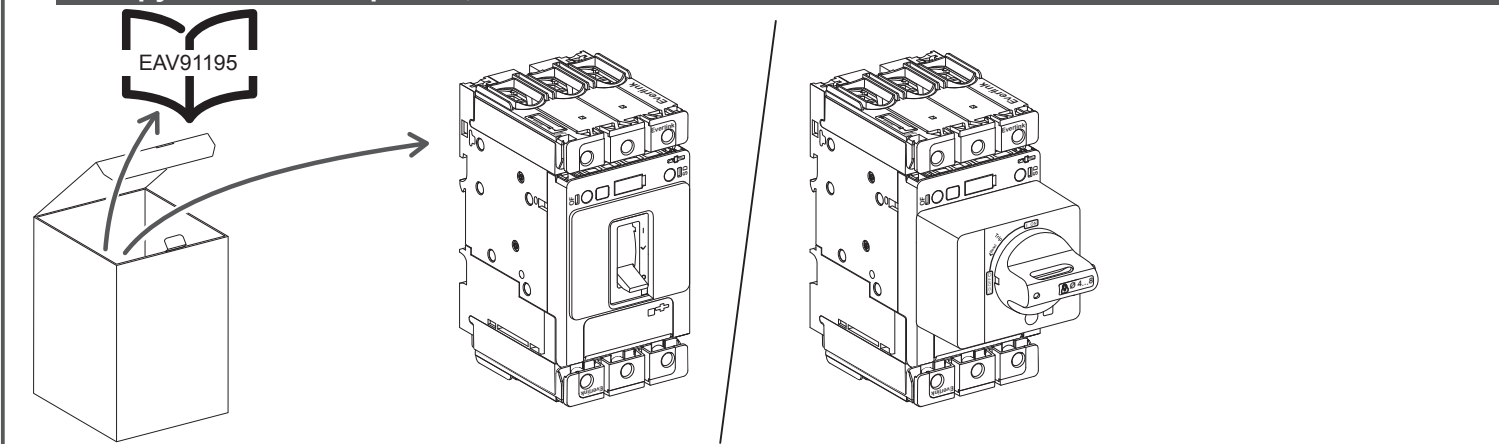
**Несоблюдение этих инструкций приведет к смерти или серьезной травме.**

**存在触电、爆炸或者电弧灼伤的危險**

- 采用适当的个人防护设备 (PPE) 并遵循电气作业安全守则。请参阅 NFPA 70E, CSA Z462, NOM 029-STPS 或当地对应的标准。
- 只有具备相应资质的电气人员才能安装和维修该设备。
- 在该设备表面或内部工作之前, 请关闭设备的全部电源。
- 确保使用合适的额定电压传感器确认电源已关闭。
- 更换所有设备、门和盖, 然后再打开该设备的电源。
- 注意潜在危险, 仔细检查作业区, 以免将工具和物件遗忘在设备内部。

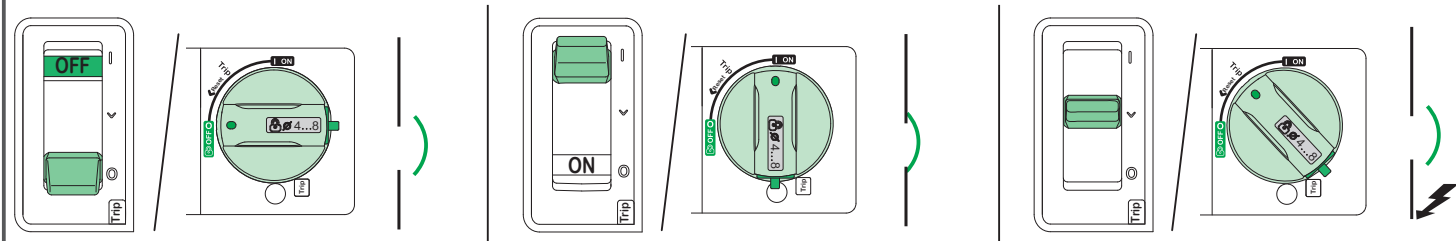
**不遵循上述说明将导致人员伤亡。**

**1 Required for Installation / Nécessaire pour l'installation / Necesario para la instalación / Erforderliches Material für die Installation / Richiesto per l'installazione / Necessário para a instalação / Инструменты и материалы, необходимые для монтажа / 必备安装工具**



# 2 Operation / Exploitation / Funcionamiento / Betrieb / Funzionamento / Funcionamento / Эксплуатация / 操作

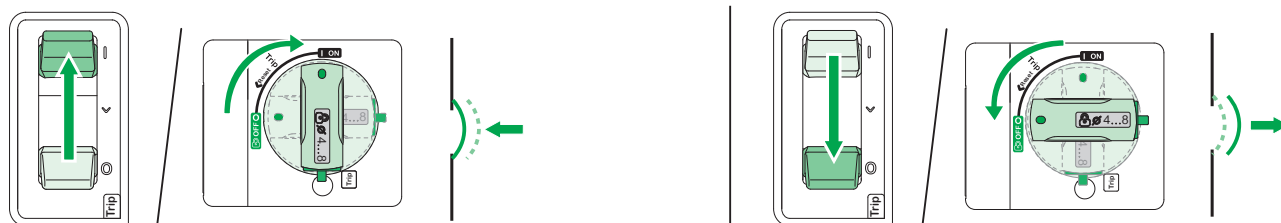
## 2.1 Motor Circuit Breaker Status / Etat du disjoncteur moteur / Estado del guardamotor / Status des Motorleistungsschalters / Stato interruttore motore / Status do interruptor do motor / Статус автомата защиты цепи двигателя / 电机断路器状态



## 2.2 Motor Circuit Breaker Operation / Fonctionnement du disjoncteur moteur / Funcionamiento del guardamotor / Betrieb des Motorleistungsschalters / Funzionamento interruttore motore / Operação do interruptor do motor / Работа автомата защиты цепи двигателя / 电机断路器操作

**2.2.1 Close Motor Circuit Breaker / Fermer le disjoncteur moteur / Cerrar guardamotor / Schließen des Motorleistungsschalters / Chiudere interruttore motore / Fechar interruptor do motor / Замкнуть автомат защиты сети двигателя / 将电机断路器合闸**

**2.2.2 Open Motor Circuit Breaker / Ouvrir le disjoncteur moteur / Abrir guardamotor / Öffnen des Motorleistungsschalters / Aprire interruttore motore / Abrir interruptor do motor / Разомкнуть автомат защиты сети двигателя / 将电机断路器分闸**



**2.2.3 Reset After a Trip / Réinitialisation après déclenchement / Rearme tras un disparo / Reset nach Auslösung / Reset dopo attivazione / Rearme após disparo / Сброс после срабатывания / 复位**

### ⚠ CAUTION / ATTENTION / ATENCIÓN / VORSICHT / ATTENZIONE / CUIDADO / ВНИМАНИЕ / 小心

**RISK OF CLOSING ON ELECTRICAL FAULT**  
Do not close the device without first inspecting and, if necessary, repairing the downstream electrical equipment.  
**Failure to follow these instructions can result in injury or equipment damage.**

**RISQUE DE REFERMÉTURE SUR DÉFAUT ÉLECTRIQUE**  
Ne refermez pas l'appareil sans avoir vérifié et éventuellement réparé l'installation électrique aval.  
**Le non-respect de ces instructions peut provoquer des blessures ou des dommages matériels.**

**RIESGO DE CIERRE TRAS FALLO ELÉCTRICO**  
No cierre el aparato sin comprobarlo antes y repare el equipo eléctrico aguas abajo si es necesario.  
**Si no se siguen estas instrucciones pueden producirse lesiones personales o daños en el equipo.**

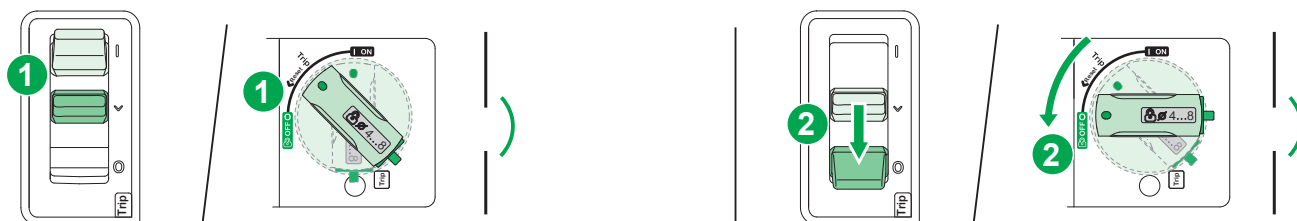
**GEFAHR DES SCHLIESSENS BEI ELEKTRISCHEM FEHLER**  
Schließen Sie das Gerät nicht, ohne es vorher untersucht zu haben und reparieren Sie, wenn nötig, die nachgeschalteten elektrischen Geräte.  
**Die Nichtbeachtung dieser Anweisungen kann Verletzungen oder Sachschäden zur Folge haben.**

**RISCHIO DI CHIUSURA CON GUASTO ELETTRICO**  
Non chiudere il dispositivo senza prima ispezionare e, se necessario, riparare l'apparecchiatura elettrica a valle.  
**Il mancato rispetto di queste istruzioni può provocare infortuni o danni alle apparecchiature.**

**RISCO DE FECHAMENTO APÓS AVARIA ELÉTRICA**  
Não feche o dispositivo sem inspecionar e, se necessário, reparar o equipamento elétrico a jusante  
**A não observância destas instruções pode provocar ferimentos pessoais, ou danos no equipamento.**

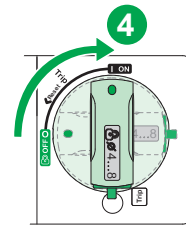
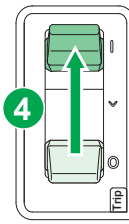
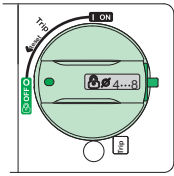
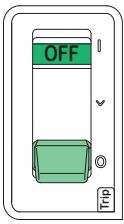
**ОПАСНОСТЬ ЗАМЫКАНИЯ ПРИ ПОВРЕЖДЕНИИ В ЭЛЕКТРИЧЕСКОЙ ЦЕПИ**  
Не замыкайте аппарат, не проведя предварительный осмотр электрооборудования ниже по цепи и его ремонт при необходимости.  
**Несоблюдение этих инструкций может привести к травме или повреждению оборудования.**

电气故障时的合闸 风险  
设备合闸之前, 务必 进行检查, 必要时应 修复 下游电气设备。  
不遵循上述说明可能导致人身伤害或设备损坏。



**en** Motor circuit breaker has tripped.  
**fr** Disjoncteur moteur déclenché.  
**es** El guardamotor se ha disparado.  
**de** Motorleistungsschalter wurde ausgelöst.  
**it** Interruttore motore sganciato.  
**pt** Interruptor do motor disparado.  
**ru** Автомат защиты цепи двигателя сработал.  
**zh** 电机断路器已脱扣。

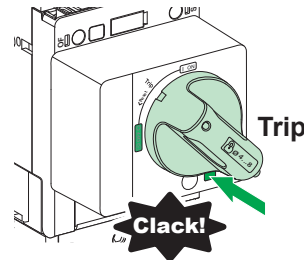
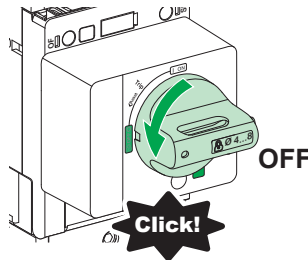
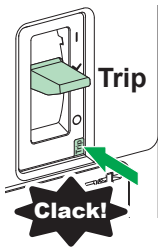
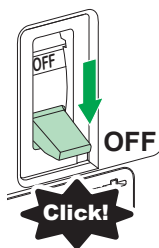
**en** Reset the motor circuit breaker.  
**fr** Réarmez le disjoncteur moteur.  
**es** Rearme el guardamotor.  
**de** Setzen Sie den Motorleistungsschalter zurück.  
**it** Resetare l'interruttore motore.  
**pt** Redefinir o interruptor do motor.  
**ru** Выполните сброс автоматического выключателя двигателя.  
**zh** 复位电机断路器。



- en** Inspect and repair downstream equipment, using proper safety precautions.
- fr** Inspectez et réparez l'équipement en aval en suivant les instructions de sécurité.
- es** Compruebe y repare la instalación aguas abajo teniendo en cuenta las precauciones de seguridad apropiadas.
- de** Untersuchen und reparieren Sie die nachgeschalteten Geräte unter Anwendung angemessener Sicherheitsvorkehrungen.
- it** Ispezionare e riparare l'apparecchiatura a valle, seguendo le corrette precauzioni di sicurezza.
- pt** Inspeccione e repare o equipamento a jusante de acordo com as precauções de segurança adequadas.
- ru** Осмотрите и отремонтируйте оборудование ниже по цепи, применяя необходимые меры техники безопасности.
- zh** 采用正确的安全预防措施检查并修理下游设备。

- en** Close the motor circuit breaker.
- fr** Refermez le disjoncteur moteur.
- es** Cierre el guardamotor.
- de** Schließen Sie den Motorleistungsschalter.
- it** Chiudere l'interruttore motore.
- pt** Fechar o interruptor do motor.
- ru** Выполните замыкание автоматического выключателя двигателя.
- zh** 将电机断路器合闸。

### 3 Before Working on Equipment / Avant de travailler sur cet équipement / Antes de trabajar en el equipo / Vor Eingriffen am Gerät / Prima di operare sull'apparecchiatura / Antes de trabalhar no equipamento / До начала работы с оборудованием / 设备操作前的准备工作



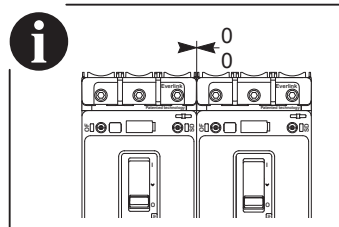
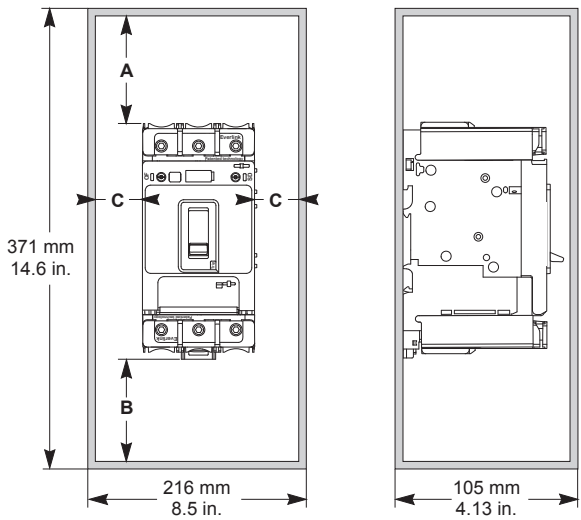
- en**
  1. Turn off all power supplying this equipment before working on or inside equipment.
  2. Turn off or use push-to-trip button to trip motor circuit breaker.
  3. Use a properly rated voltage sensing device to confirm power is off.
- fr**
  1. Débranchez toutes les sources d'alimentation de cet équipement avant d'effectuer toute opération interne ou externe sur celui-ci.
  2. Ouvrez le disjoncteur moteur ou appuyez sur le bouton push-to-trip pour le faire déclencher.
  3. Utilisez un dispositif de détection de tension ayant une valeur nominale appropriée pour vous assurer que l'alimentation est coupée.
- es**
  1. Antes de trabajar con el equipo o en su interior, apáguelo.
  2. Desconecte el guardamotor o utilice el botón de test para disparar el guardamotor.
  3. Utilice un dispositivo de detección de tensión de capacidad adecuada para confirmar la ausencia de alimentación eléctrica.
- de**
  1. Schalten Sie vor Arbeiten in oder an der Anlage die gesamte Spannungsversorgung ab.
  2. Unterbrechen Sie die Spannungszufuhr oder drücken Sie den Push-to-Trip-Taster, um den Motorleistungsschalter auszulösen.
  3. Verwenden Sie ein Spannungsmessgerät mit geeigneter Bemessungsspannung, um sicherzustellen, dass keine Spannung mehr anliegt.
- it**
  1. Scollegare tutte le sorgenti di alimentazione dalla presente apparecchiatura prima di lavorare sull'apparecchiatura o al suo interno.
  2. Spegnerne o utilizzare il pulsante di sgancio per sganciare l'interruttore motore.
  3. Utilizzare un dispositivo di rilevamento di tensione di capacità adeguata per confermare l'assenza di alimentazione.
- pt**
  1. Desligue completamente a alimentação de energia para este equipamento antes de trabalhar no equipamento ou dentro do mesmo.
  2. Desative ou use o botão pressionar para disparar o interruptor do motor.
  3. Utilize um dispositivo de deteção de tensão com um valor nominal adequado para confirmar se a alimentação está desligada.
- ru**
  1. При работе с данным оборудованием или внутри него необходимо выключить все источники питания.
  2. Отключите или используйте кнопку срабатывания, чтобы задействовать автомат защиты цепи двигателя.
  3. Используйте обладающий соответствующими характеристиками датчик напряжения для проверки отключения электропитания.
- zh**
  1. 在设备上或其内部作业之前，请先关闭设备的所有电源。
  2. 关闭电源或者使用按压即脱扣按钮使电机断路器脱扣。
  3. 使用适当的额定电压传感器确认电源已关闭。

# 4 Safety Clearance / P rim tre de s curit  / Distancia de seguridad / Sicherheitsabst nde / Distanza di sicurezza / Espa o livre de seguran a / Зазор безопасностив / 安全间距

## ⚠ ⚠ DANGER / DANGER / PELIGRO / GEFAHR / PERICOLO / PERIGO / ОПАСНОСТЬ / 危险

|   |   |   |   |
|---|---|---|---|
| <p><b>HAZARD OF ELECTRIC SHOCK, EXPLOSION OR ARC FLASH</b><br/>Install motor circuit breaker so minimum clearance distance to grounded metal is maintained.<br/><b>Failure to follow these instructions will result in death or serious injury.</b></p>                           | <p><b>RISQUE D' LECTROCUTION, D'EXPLOSION OU D' CLAIR D'ARC  LECTRIQUE</b><br/>Installez le disjoncteur moteur de sorte qu'une distance d'isolement minimale avec les masses m talliques   la terre soit maintenue.<br/><b>Le non-respect de ces instructions provoquera la mort ou des blessures graves.</b></p> | <p><b>PELIGRO DE DESCARGA EL CTRICA, EXPLOSI N O ARCO EL CTRICO</b><br/>Instale el guardamotor de modo que se mantenga la distancia de separaci n m nima al metal conectado a tierra.<br/><b>Si no se siguen estas instrucciones provocar  lesiones graves o incluso la muerte.</b></p> | <p><b>GEFAHR VON ELEKTRISCHEM SCHLAG, EXPLOSION ODER LICHTBOGEN</b><br/>Installieren Sie den Motorleistungsschalter, so dass der Mindestabstand zu geerdeten Metallteilen gewahrt bleibt.<br/><b>Die Nichtbeachtung dieser Anweisungen f hrt zu Tod oder schwereren Verletzungen.</b></p> |
| <p><b>RISCHIO DI FOLGORAZIONE, ESPLOSIONI O ARCO ELETTRICO</b><br/>Installare l'interruttore motore in modo da mantenere una distanza minima dalla parte metallica collegata a terra.<br/><b>Il mancato rispetto di queste istruzioni provocher  morte o gravi infortuni.</b></p> | <p><b>RISCO DE ELECTROCUSS O, DE EXPLOS O, OU DE ARCO EL CTRICO</b><br/>Instale o interruptor do motor para que a m nima dist ncia para o metal de aterramento seja mantida.<br/><b>A n o observ ncia destas instru es resultar  em morte, ou ferimentos graves.</b></p>  | <p><b>Опасность поражения электрическим током, взрыва или возникновения дуги</b><br/>Установите автомат защиты цепи двигателя так, чтобы соблюдался минимальный зазор до заземленного металла.<br/><b>Несоблюдение этих инструкций приведет к смерти или серьезной травме.</b></p>      | <p>存在触电、爆炸或者电弧灼伤的危险<br/>安装电机断路器时，应使之与接地金属维持最小间距。<br/>不遵循上述说明将导致人员伤亡。</p>  |

### 4.1 UL Minimum Safety Clearances Required / Distances d'isolement minimales UL / Distancias de seguridad m nimas obligatorias seg n UL / Erforderliche Mindest-Sicherheitsabst nde nach UL / Distanze minime di sicurezza UL richieste / Dist ncias de seguran a m nimas de UL necess rias / Минимальное расстояние между автоматическим выключателем и нижней, верхней или боковой панелью UL / UL 要求的最小安全间距

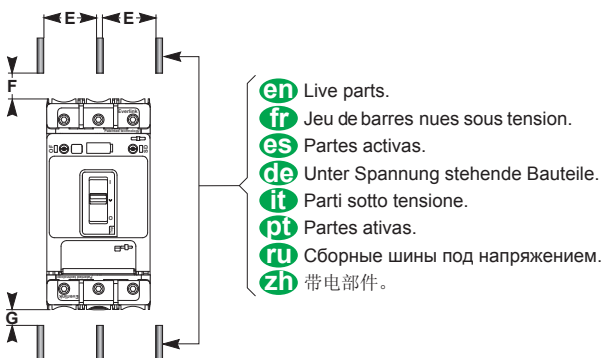


|                               |                            |
|-------------------------------|----------------------------|
| <b>en</b> No accessories      | <b>fr</b> Aucun accessoire |
| <b>es</b> Sin accesorios      | <b>de</b> Kein Zubeh r     |
| <b>it</b> Nessun accessorio   | <b>pt</b> Sem acess rios   |
| <b>ru</b> Без принадлежностей | <b>zh</b> 裸露金属片            |

|  |  |
|--|--|
| <b>en</b> Painted sheet metal            | <b>en</b> Bare sheet metal                   |
| <b>fr</b> T le peinte                    | <b>fr</b> T le nue                           |
| <b>es</b> L mina met lica pintada        | <b>es</b> L mina met lica sin pintar         |
| <b>de</b> Lackiertes Blech               | <b>de</b> Blankes Blech                      |
| <b>it</b> Struttura metallica verniciata | <b>it</b> Struttura metallica non verniciata |
| <b>pt</b> Chapa met lica pintada         | <b>pt</b> Chapa met lica n o revestida       |
| <b>ru</b> Крашенный листовой металл      | <b>ru</b> Листовой металл                    |
| <b>zh</b> 喷漆钣金                           | <b>zh</b> 喷漆金属片                              |

|           | A        | B | C | A        | B | C        |
|-----------|----------|---|---|----------|---|----------|
| <b>en</b> | 30 mm    | 0 | 0 | 40 mm    | 0 | 5 mm     |
|           | 1.18 in. | 0 | 0 | 1.57 in. | 0 | 0.19 in. |

### 4.2 Live Part Minimum Safety Clearances Required / Distances d'isolement minimales du jeu de barres nues sous tension / Distancias de seguridad m nimas obligatorias para las partes activas / Erforderliche Mindest-Sicherheitsabst nde f r unter Spannung stehende Teile / Distanze minime di sicurezza richieste per parti sotto tensione / Dist ncias de seguran a m nimas de pe as com corrente necess rias / Расстояние между аппаратом и неизолированными шинами под напряжением / “要求的” 删除带电部件最小安全距离

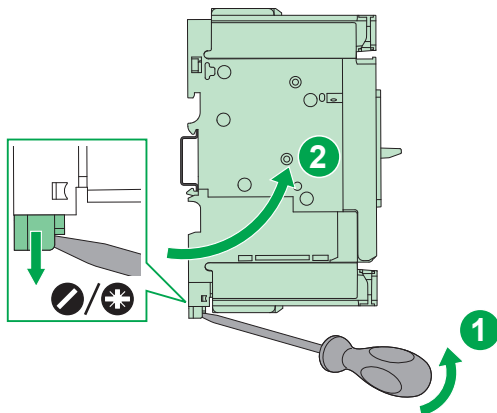
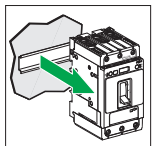
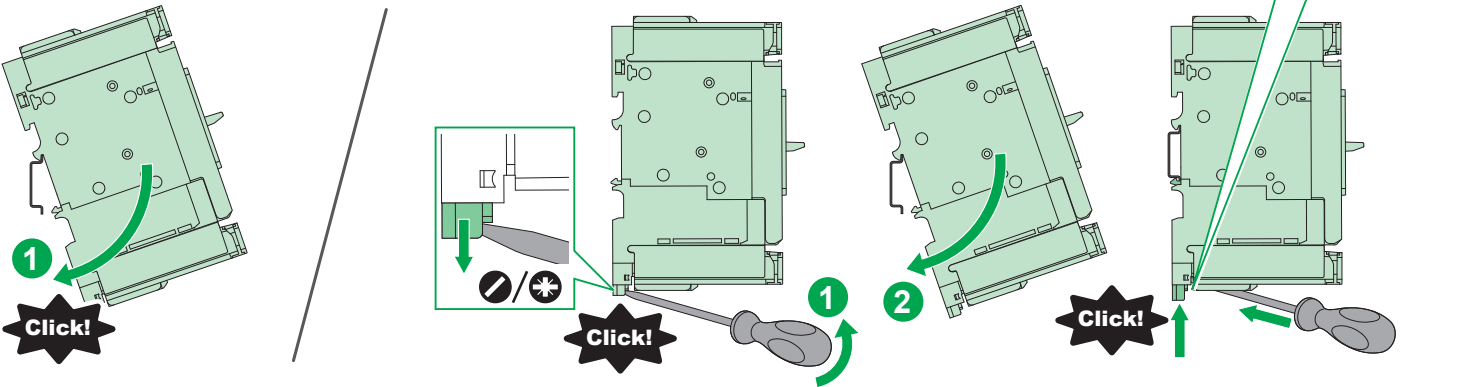
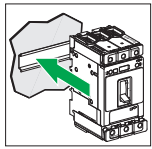
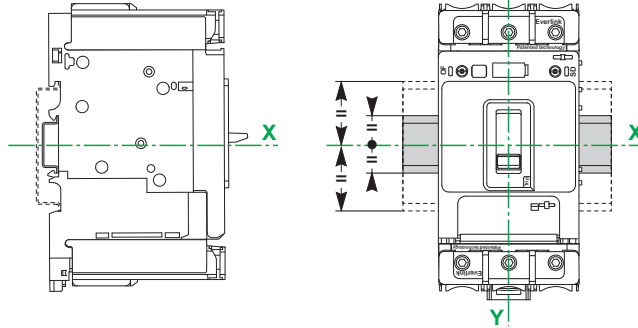
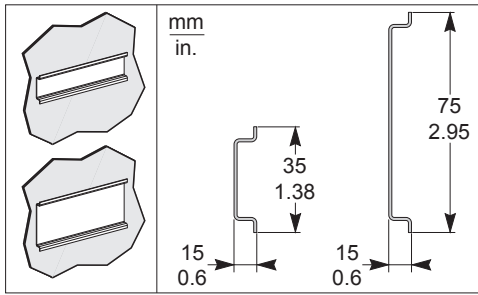


|   |
|---|
| <b>en</b> Live parts.                       |
| <b>fr</b> Jeu de barres nues sous tension.  |
| <b>es</b> Partes activas.                   |
| <b>de</b> Unter Spannung stehende Bauteile. |
| <b>it</b> Parti sotto tensione.             |
| <b>pt</b> Partes ativas.                    |
| <b>ru</b> Сборные шины под напряжением.     |
| <b>zh</b> 带电部件。                             |

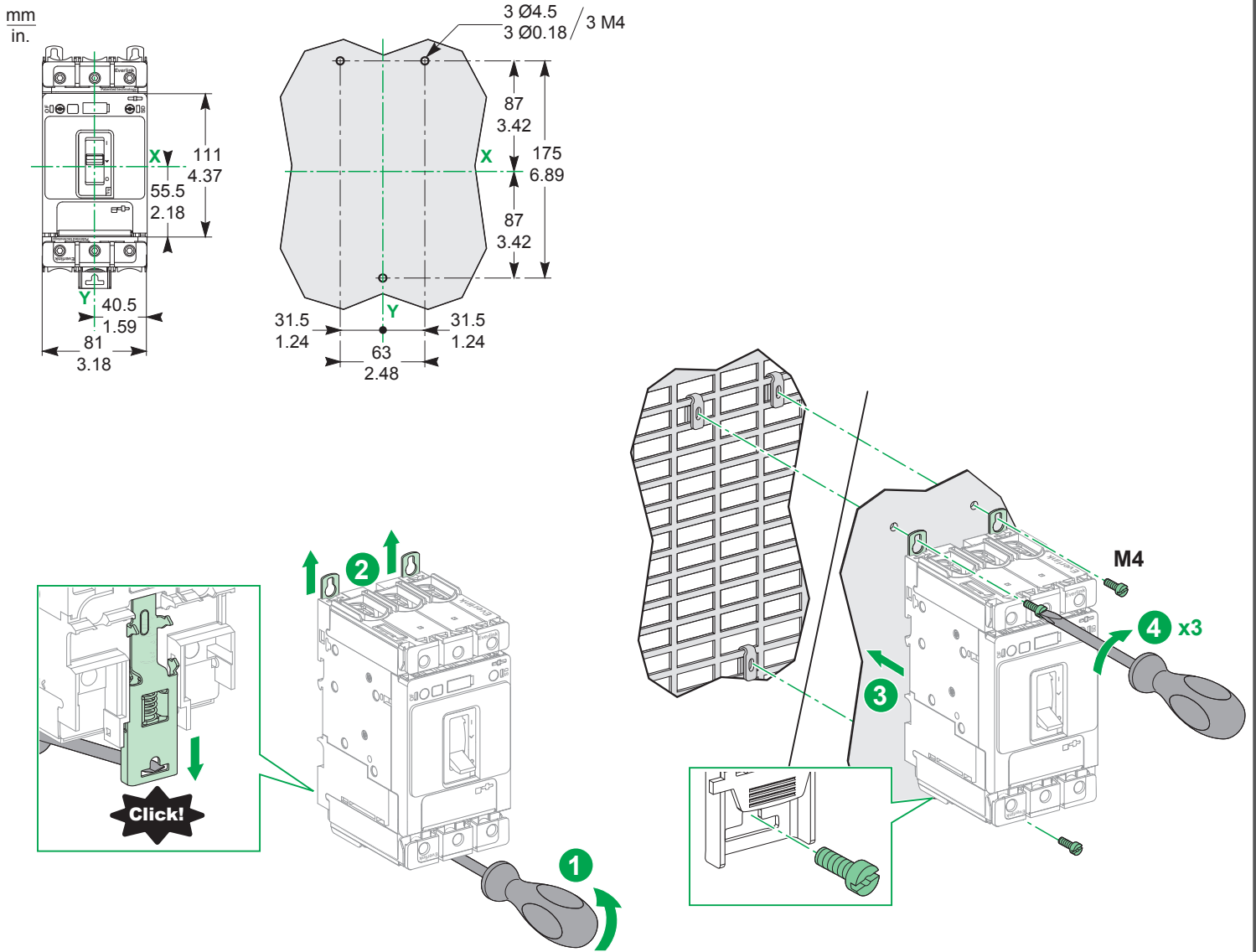
|                  | E ≤ 60 mm (2.36 in.) |                    | E > 60 mm (2.36 in.) |                   |
|------------------|----------------------|--------------------|----------------------|-------------------|
|                  | F                    | G                  | F                    | G                 |
| <b>U ≤ 690 V</b> | 200 mm<br>7.87 in.   | 100 mm<br>3.94 in. | 120 mm<br>4.72 in.   | 60 mm<br>2.36 in. |

# 5 Installation / Installation / Instalación / Installation / Installazione / Instalação / Установка / 安装

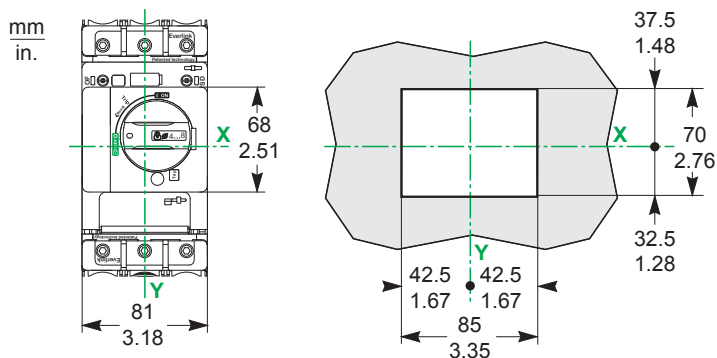
## 5.1 Mounting and Dismounting on DIN Rail / Montage et démontage sur rail DIN / Montaje y desmontaje sobre un riel DIN / Montage und Demontage auf einer DIN-Schiene / Montaggio e smontaggio su guida DIN / Montagem e desmontagem na barra DIN / Монтаж на рейке DIN и демонтаж / DIN 滑轨上的安装和拆卸



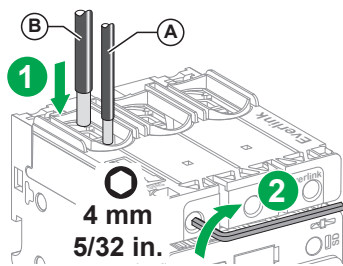
5.2 Mounting on Plate / Montage sur platine / Montaje sobre una placa / Plattenmontage / Montaggio su piastra /  
 Montagem na placa / Монтаж на панели / 板上安装



5.3 Door Cut-out / Découpe de porte / Orificio de la puerta / Einbauöffnung / Sezione nello sportello / Corte da porta /  
 Отверстие под дверцу / 门开口



# 6 Wiring / Câblage / Cableado / Verkabelung / Cablaggio / Cablagem / Кабель / 电缆

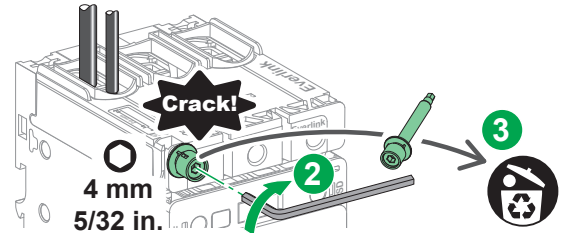
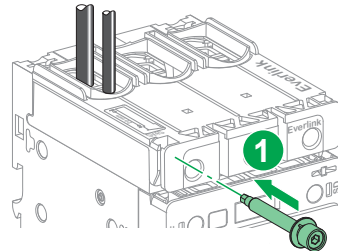


|   |                   | Cu                                 | Cu                                 |                            |
|---|-------------------|------------------------------------|------------------------------------|----------------------------|
| A | 20 mm<br>0.78 in. | 16–70 mm <sup>2</sup><br>6–2/0 AWG | 16–50 mm <sup>2</sup><br>6–1/0 AWG | 9±0.9 N•m<br>80±8 lb-in.   |
|   |                   | 1.5–10 mm <sup>2</sup><br>14–8 AWG | 1.5–10 mm <sup>2</sup>             | 5±0.5 N•m<br>44±4.4 lb-in. |

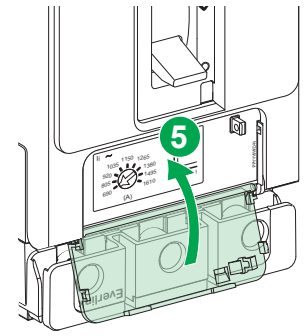
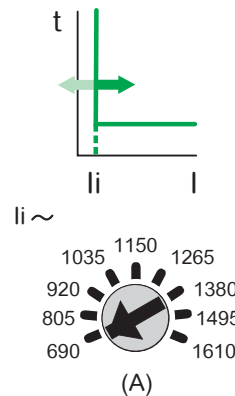
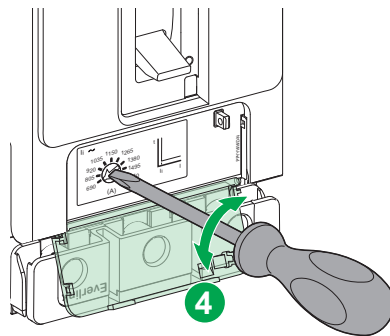
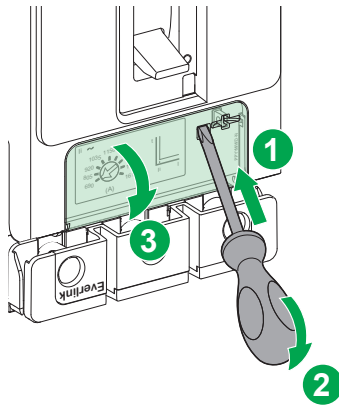
|   |                   | Cu                                 | Cu                                 |                            |
|---|-------------------|------------------------------------|------------------------------------|----------------------------|
| B | 20 mm<br>0.78 in. | 16–95 mm <sup>2</sup><br>6–3/0 AWG | 16–70 mm <sup>2</sup><br>6–2/0 AWG | 9±0.9 N•m<br>80±8 lb-in.   |
|   |                   | 2.5–10 mm <sup>2</sup><br>14–8 AWG | 2.5–10 mm <sup>2</sup>             | 5±0.5 N•m<br>44±4.4 lb-in. |

**i**

|          |                    |
|----------|--------------------|
|          |                    |
| x6       |                    |
| LV426992 | 5 N•m<br>44 lb-in. |
| LV426990 | 9 N•m<br>80 lb-in. |

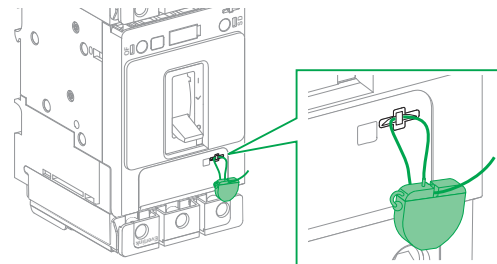
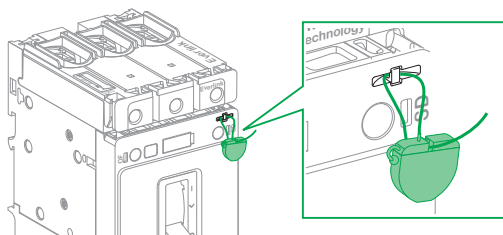


# 7 Trip Unit Adjustment / Réglages du déclencheur / Ajuste de la unidad de control / Anpassung des Auslösesystems / Regolazione dell'unità di sgancio / Ajuste da unidade de disparo / Регулировка размыкателя / 脱扣单元调整



- en** Instantaneous protection pick-up (li)
- fr** Seuil de la protection instantanée (li)
- es** Umbral de disparo de la protección de instantáneo (li)
- de** Unverzögerter Pick-Up-Schutz (li)
- it** Pick-up protezione istantanea (li)
- pt** Recuperação da proteção instantânea (li)
- ru** Мгновенный подхват защиты (li)
- zh** 瞬时保护吸合电流 (li)

# 8 Sealing / Plombage / Precintado / Versiegelung / Piombatura / Vedação / Пломбировка / 铅封



Schneider Electric Industries SAS

35, rue Joseph Monier  
CS30323  
92500 Rueil-Malmaison  
France

Printed on recycled paper.