



**⚠ DANGER / DANGER / GEFAHR / PELIGRO / PERICOLO / 危險 / 危險 / ОПАСНОСТЬ / ҚАУІПТІ**

<p><b>HAZARD OF ELECTRIC SHOCK, EXPLOSION OR ARC FLASH</b></p> <p>Turn off power supply when installing and wiring.</p> <p><b>Failure to follow these instructions will result in death or serious injury.</b></p>	<p><b>RISQUE DE DÉCHARGE ÉLECTRIQUE, D'EXPLOSION OU D'ARC ÉLECTRIQUE</b></p> <p>Couper l'alimentation électrique lors de l'installation et du câblage.</p> <p><b>Le non-respect de ces instructions provoquera la mort ou des blessures graves.</b></p>	<p><b>STROMSCHLAG-, EXPLOSIONS- UND FUNKENÜBERSCHLAGGEFAHR</b></p> <p>Stromversorgung bei Installation und Verkabelung unterbrechen.</p> <p><b>Die Nichtbeachtung dieser Anweisungen führt zu Tod oder schwerer Körperverletzung.</b></p>
<p><b>PELIGRO DE DESCARGA ELÉCTRICA, EXPLOSIÓN O ARCO ELÉCTRICO</b></p> <p>Apague la fuente de alimentación cuando realice la instalación y coloque el cableado.</p> <p><b>Si no se siguen estas instrucciones provocará lesiones graves o incluso la muerte.</b></p>	<p><b>PERICOLO SI SCOSSE ELETTRICHE, ESPLOSIONI O ARCO ELETTRICO</b></p> <p>Spegner l'unità durante l'installazione e il cablaggio.</p> <p><b>Il mancato rispetto di queste istruzioni provocherà morte o gravi infortuni.</b></p>	<p>电击、爆炸或电弧闪光危险</p> <p>在安装和连线时关闭电源。</p> <p>如果不遵守这些说明，将会导致死亡或严重伤害。</p>
<p>感電、爆発、放電の危険性</p> <p>取付・結線は必ず電源を切ってから行ってください。</p> <p>上記の指示に従わないと、死亡または重傷を負うこととなります。</p>	<p><b>ОПАСНОСТЬ ПОРАЖЕНИЯ ЭЛЕКТРИЧЕСКИМ ТОКОМ, ВЗРЫВА ИЛИ ВСПЫШКИ ДУГИ</b></p> <p>Отключить электропитание до начала монтажа и проводки.</p> <p><b>Несоблюдение этих инструкций приведет к смертельному исходу или серьезной травме.</b></p>	<p><b>ТОК СОҒУ, ЖАРЫЛУ НЕМЕСЕ ДОҒАЛЫҚ ЖАРҚЫЛ ҚАУПІ БАР</b></p> <p>Орнату және сымды бағыттау кезінде қуатты өшіріңіз.</p> <p><b>Бұл нұсқауларды орындамау өлімге немесе ауыр жарақатқа әкеледі.</b></p>

**⚠ CAUTION / ATTENTION / VORSICHT / ATENCIÓN / ATTENZIONE / 注意 / 注意 / ВНИМАНИЕ / САҚ БОЛЫҢЫЗ**

<p><b>EQUIPMENT DAMAGE AND INOPERATIVE EQUIPMENT</b></p> <ul style="list-style-type: none"> <li>Use the screws or tools specified in this manual.</li> <li>Do not perform separation or disassembly not described in this manual.</li> </ul> <p><b>Failure to follow these instructions can result in injury or equipment damage.</b></p>	<p><b>DOMMAGES MATÉRIELS ET ÉQUIPEMENT INOPÉRANT</b></p> <ul style="list-style-type: none"> <li>Utilisez les vis ou les outils indiqués dans ce manuel.</li> <li>N'effectuez pas de séparation ou de démontage non décrits dans ce manuel.</li> </ul> <p><b>Le non-respect de ces instructions peut provoquer des blessures ou des dommages matériels.</b></p>	<p><b>GERÄTEBESCHÄDIGUNG UND FUNKTIONSFÄHIGE GERÄTE</b></p> <ul style="list-style-type: none"> <li>Verwenden Sie die in dieser Anleitung angegebenen Schrauben und Werkzeuge.</li> <li>Zerlegen Sie das Gerät nicht über die in dieser Anleitung beschriebenen Stufen hinaus.</li> </ul> <p><b>Die Nichtbeachtung dieser Anweisungen kann Körperverletzungen oder Sachschäden zur Folge haben.</b></p>
<p><b>DAÑO DEL EQUIPO Y EQUIPOS SIN FUNCIONAMIENTO</b></p> <ul style="list-style-type: none"> <li>Utilice los tornillos o herramientas especificados en este manual.</li> <li>No realice ninguna separación ni desmontaje que no se describa en este manual.</li> </ul> <p><b>Si no se siguen estas instrucciones pueden producirse lesiones personales o daños en el equipo.</b></p>	<p><b>DANNI ALLE APPARECCHIATURE E APPARECCHIATURE NON OPERATIVE</b></p> <ul style="list-style-type: none"> <li>Utilizzare le viti o gli strumenti indicati nel manuale.</li> <li>Non eseguire separazione o smontaggio, se non descritti nel manuale.</li> </ul> <p><b>Il mancato rispetto di queste istruzioni può provocare infortuni o danni alle apparecchiature.</b></p>	<p>设备损坏和不运行</p> <ul style="list-style-type: none"> <li>使用本手册中指定的螺丝或工具。</li> <li>请勿执行本手册中未介绍的分离或拆解。</li> </ul> <p>如果不遵守这些说明，将会导致受伤或设备损坏。</p>
<p>機器の損傷と不 작동</p> <ul style="list-style-type: none"> <li>本書に記載されているネジまたは工具を使用してください。</li> <li>本書に記載されていない分離、分解は行わないでください。</li> </ul> <p>上記の指示に従わないと、傷害または物的損害を負う可能性があります。</p>	<p><b>ОПАСНОСТЬ ПОВРЕЖДЕНИЯ ОБОРУДОВАНИЯ И ЕГО ВЫХОДА ИЗ СТРОЯ</b></p> <ul style="list-style-type: none"> <li>Использовать винты или инструменты, указанные в этом руководстве.</li> <li>Запрещено выполнять разделение или разборку, не указанные в этом руководстве.</li> </ul> <p><b>Несоблюдение этих инструкций может привести к травме или повреждению оборудования.</b></p>	<p><b>ЖАБДЫҚ ЗАҚЫМДАЛУЫ ЖӘНЕ ЖҰМЫС ІСТЕМЕЙТІН ҚҰРЫЛҒЫ</b></p> <ul style="list-style-type: none"> <li>Бұл нұсқаулықта көрсетілген бұрандалар мен құралдарды пайдаланыңыз.</li> <li>Бұл нұсқаулықта сипатталмаған бөлу немесе бөлшектеуді орындамаңыз.</li> </ul> <p><b>Бұл нұсқауларды орындамау жарақаттануға не жабдықтың зақымдалуына әкелуі мүмкін.</b></p>

- Electrical equipment should be installed, operated, serviced, and maintained only by qualified personnel.
- Disassembly or modification of this product may result in malfunction or failure.
- No responsibility is assumed by Schneider Electric for any consequences arising out of the use of this material.

- Les équipements électriques doivent être installés, exploités, révisés et maintenus exclusivement par du personnel qualifié.
- Le démontage ou la modification de ce produit peut entraîner un dysfonctionnement ou une panne.
- Schneider Electric décline toute responsabilité quant aux conséquences découlant de l'utilisation de ce matériel.

- Elektrogeräte sollten ausschließlich von qualifizierten Fachleuten installiert, betrieben, unterhalten und gewartet werden.
- Zerlegen oder Veränderungen dieses Produktes können zu Fehlfunktionen oder Ausfällen führen.
- Schneider Electric übernimmt keine Haftung für jegliche Folgen, die sich aus dem Einsatz dieser Materialien ergeben können.

- Solamente personal cualificado debe instalar, gestionar, prestar servicio y mantenimiento a los equipos eléctricos.
- El desmontaje o modificación de este producto puede provocar que el equipo funcione mal o falle.
- Schneider Electric no se hace responsable de ninguna consecuencia que se derive del uso de este material.

- Le apparecchiature elettriche devono essere sottoposte a installazione, funzionamento, riparazione e manutenzione solo da personale qualificato.
- Lo smontaggio o la modifica del prodotto potrebbe causare anomalie o guasti.
- Schneider Electric non si assume alcuna responsabilità per le conseguenze derivanti dall'uso di questo materiale.

- 电气设备的安装、操作、维修和维护只能由专业人士执行。
- 拆解或改动本产品可能导致工作异常或故障。
- Schneider Electric对于使用本材料所产生的任何后果概不负责。

- 当製品（電気機器）の取付け・使用・修理・メンテナンス作業は適切な知識・技能を有する要員が行なってください。
- 無理な分解、改造は故障の原因となります。
- 本機の誤使用により生じた結果について、当社（Schneider Electric）はその責任を負いません。

- Установка, эксплуатация, ремонт и обслуживание электрического оборудования может выполняться только квалифицированными электриками.
- Разборка или модификация данного изделия может привести к его неправильной работе или выходу из строя.
- Компания Schneider Electric не несет никакой ответственности за какие-либо последствия эксплуатации этого оборудования.

- Электр жабдықты тек білікті қызметкерлер орнатуы, пайдалануы, қызмет көрсетуі және техникалық қызмет көрсетуі керек.
- Бұл өнімді бөлшектеу немесе өзгерту зақымдалуға немесе ақаулыққа әкелуі мүмкін.
- Schneider Electric осы материалды пайдаланудан туындаған ешбір салдарларға жауапты болмайды.

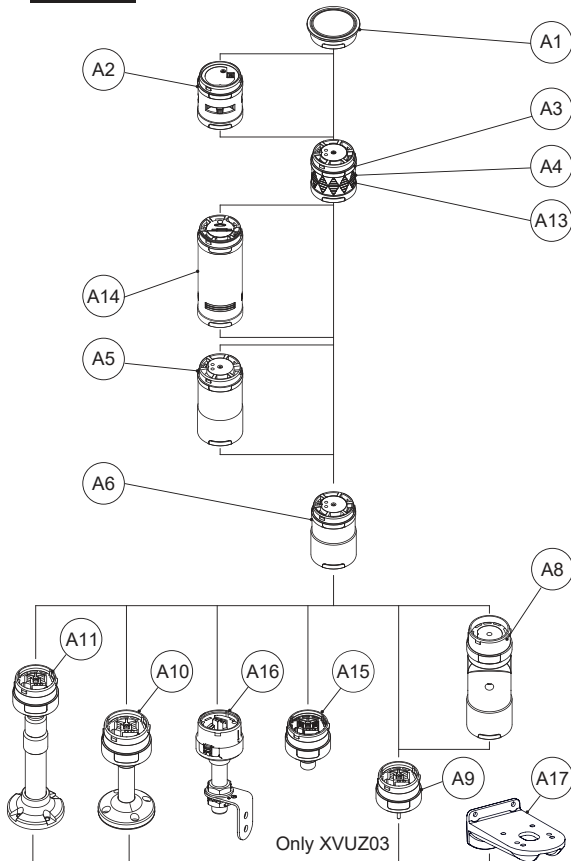
**A CONFIGURATION DRAWING / SCHÉMA DE CONFIGURATION / KONFIGURATIONSABBILDUNG / DIAGRAMA SCHEMA DI CONFIGURAZIONE / 配置图 / 構成図 / КОМПОНОВОЧНЫЙ ЧЕРТЕЖ / КОНФИГУРАЦИЯ СЫЗБАСЫ**

Drawing	Part number	Part name	Voltage		Consumption current		Operating temperature	IP (*)	Max. layer	
			24 V AC/DC (50/60 Hz)	100...240 V AC (50/60 Hz)	24 V AC/DC (50/60 Hz)	100...240 V AC (50/60 Hz)				
A1	-	Top cover	Connect to body		-	-	-25...50 °C	IP65	1	
	-	Top cover (Silver)			-	-	-25...50 °C	IP65		
A2	XVUC9S	Buzzer unit			70 mA	45 mA	-25...50 °C	IP54	1	
	XVUC9SQ	Buzzer unit (Silver)			70 mA	45 mA	-25...50 °C	IP54		
A3	XVUC23	Green LED unit			50 mA	40 mA	-25...50 °C	IP65	5 (**)	
	XVUC24	Red LED unit			40 mA	35 mA	-25...50 °C	IP65		
	XVUC25	Orange LED unit			40 mA	35 mA	-25...50 °C	IP65		
	XVUC26	Blue LED unit			50 mA	40 mA	-25...50 °C	IP65		
	XVUC27	White LED unit			50 mA	40 mA	-25...50 °C	IP65		
	XVUC28	Yellow LED unit			50 mA	40 mA	-25...50 °C	IP65		
A4	XVUC29	Multi-LED unit			70 mA	40 mA	-25...50 °C	IP65		
A13	XVUC29P	Multi-LED unit, Pulse signal			70 mA (only 24 Vdc)	-	-25...50 °C	IP65	4	
A14	XVUC9VP	Sound unit, Pulse signal			190 mA (only 24 Vdc)	-	-20...50 °C	IP54	1	
A5	XVUC020	Extender			-	-	-25...50 °C	IP65	1	
	XVUC020Q	Extender (Silver)			-	-	-25...50 °C	IP65		
A6	XVUC21B	DC body			○	-	-	-25...50 °C	IP65	1
	XVUC21BQ	DC body (Silver)			○	-	-	-25...50 °C	IP65	
A8	XVUZ06	Flexible option			○	○	-	-25...50 °C	IP55	1
A9	XVUZ01	Direct mounting plate (3 pins)			○	○	-	-25...50 °C	IP65	1
	XVUZ01Q	Direct mounting plate (Silver) (3 pins)			○	○	-	-25...50 °C	IP65	
	XVUZ03	Direct mounting plate (2 pins)	○	○	-	-25...50 °C	IP65			
	XVUZ04	Direct mounting plate (4 pins)	○	○	-	-25...50 °C	IP65			
A10	XVUZ02	Pole with plate	○	○	-	-25...50 °C	IP65	1		
	XVUZ02Q	Pole with plate (Silver)	○	○	-	-25...50 °C	IP65			
A11	XVUZ05	Adjustment pole	○	-	-	-25...50 °C	IP65			
A15	XVUZ00	1/2 inch NPT conduit mounting	○	○	-	-25...50 °C	-	1		
A16	XVUZ100T	Pole with metal bracket (100 mm pole)	○	○	-	-25...50 °C	IP23	1		
	XVUZ250T	Pole with metal bracket (250 mm pole)	○	○	-	-25...50 °C	IP23			
	XVUZ400T	Pole with metal bracket (400 mm pole)	○	○	-	-25...50 °C	IP23			
A17	XVUZ12	Fixing plate for use on vertical support	-	-	-	-25...50 °C	IP65	1		

(\*) IP65, IP55 and IP54 are not part of UL certification.

(\*\*) 3 When working with XVUC29P/XVUC9VP

**MEMO**



**MEMO**

When pulse signal sound unit (XVUC9VP) is used, the IP rating is IP54  
 Note:  
 Follow below configuration to use pulse signal modules.  
 Maximum 4 Layers are supported when pulse signal units are used  
 Maximum 1 pulse sound unit can be used. It must be mounted on the 1st layer  
 LED unit can be used with pulse signal units. All the LED units must be mounted above all pulse signal units.  
 Pulse signal units cannot connect with below unit  
 - Normal Voice unit  
 - AC body  
 If fail to follow, the tower light cannot work normally.

Lorsque l'le module sonore à signal d'impulsion (XVUC9VP) est utilisé, la classification IP est IP54  
 Remarque :  
 Pour utiliser des modules à signal d'impulsion, respectez la configuration ci-après.  
 Quatre étages maximum sont pris en charge lorsque les modules à signal d'impulsion sont utilisés  
 Un seul module sonore à signal d'impulsion peut être utilisé. Il doit être monté sur le premier étage.  
 Il est possible d'utiliser des modules LED avec des modules à signal d'impulsion. Les modules LED doivent tous être montés au dessus des modules à signal d'impulsion.  
 Les modules à signal d'impulsion ne peuvent pas être connectés avec les modules ci-dessous  
 - module vocal standard  
 - Coffret CA  
 Si cette configuration n'est pas respectée, le fonctionnement du voyant de la tour est défaillant.

Wenn ein Impulssignal-Tongebler (XVUC9VP) verwendet wird, ist die Schutzart IP54 gewährleistet.  
 Hinweis:  
 Mit der folgenden Konfiguration lassen sich Impulssignal-Module verwenden.  
 Bei der Verwendung von Impulssignal-Modulen werden höchstens vier Schichten unterstützt.  
 Es kann höchstens ein Impuls-Tongebler verwendet werden. Dieser muss auf der ersten Schicht montiert sein.  
 Zusammen mit den Impulssignal-Modulen kann das LED-Modul verwendet werden. Alle LED-Module müssen über allen Impulssignalen montiert werden.  
 Impulssignal-Module können nicht mit den folgenden Einheiten verbunden werden.  
 - Normales Sprachmodul  
 - AC-Körper  
 Wenn dies nicht befolgt wird, funktioniert der Lichtmast nicht ordnungsgemäß.

Quando se utiliza la unidad de sonido de señal de pulsos (XVUC9VP), el grado IP es IP54.  
 Nota:  
 Siga la configuración siguiente para utilizar los módulos de señal de pulsos.  
 Las unidades de señal de pulsos admiten un máximo de cuatro capas.  
 Solo se puede utilizar una unidad de sonido de pulsos. Deberá montarse en la primera capa.  
 La unidad LED se puede utilizar con las unidades de señal de pulsos. Todas las unidades LED deben montarse sobre las unidades de señal de pulsos.  
 Las unidades de señal de pulsos no pueden conectarse con las siguientes unidades:  
 - Unidad de voz normal  
 - Cuerpo de CA  
 Si no se sigue esta configuración, la torre de iluminación no funcionará con normalidad.

Quando viene utilizzata l'unità audio a segnale d'impulsi (XVUC9VP), la classificazione IP è IP54.

**Nota:**  
 per utilizzare i moduli a segnale d'impulsi, seguire la configurazione indicata.  
 Quando si utilizzano le unità a segnale d'impulsi, sono supportati fino a 4 livelli  
 È possibile utilizzare fino a 1 unità audio a impulsi, che deve essere montata sul 1° livello  
 L'unità a LED può essere utilizzata con le unità a segnale d'impulsi. Tutte le unità a LED devono essere montate sopra tutte le unità a segnali d'impulso.  
 Le unità a segnali d'impulso non possono essere collegate con l'unità di seguito  
 - Unità vocale normale  
 - Struttura AC  
 In caso contrario, la luce torretta non è in grado di funzionare correttamente.

使用脉冲信号发音单元 (XVUC9VP) 时, IP 防护等级为 IP54

**注意:**  
 按照下面的配置使用脉冲信号模块。  
 使用脉冲信号单元时最多支持 4 层  
 最多可使用 1 个脉冲发音单元。必须安装在第 1 层  
 LED 单元必须结合脉冲信号单元一起使用。所有 LED 单元必须安装在所有脉冲信号单元 上游。  
 脉冲信号单元不可连接下游单元  
 - 正常语音单元  
 - AC 主体  
 如不遵守, 警示灯塔可能无法正常工作。

パルス信号サウンドユニット (XVUC9VP) を使用する場合、IP 定格は IP54 です。

**注意:**  
 パルス信号モジュールを使用するには、以下の構成に従ってください。  
 パルス信号ユニットの使用時には、最大 4 レイヤがサポートされます。  
 使用できるパルスサウンドユニットは 1 台のみです。最初のレイヤに取り付けてください。  
 パルス信号ユニットには LED ユニットが使用できます。どの LED ユニットも、各パルス信号ユニットの上に取り付ける必要があります。  
 パルス信号ユニットを以下のユニットに接続することはできません。  
 - 通常の音声ユニット  
 - AC 本体  
 上記の指示に従わないと、タワーライトが正常に機能しません。

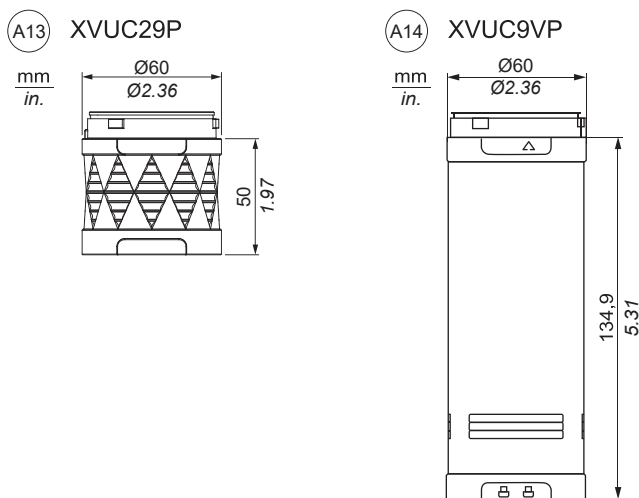
Когда используется звуковое устройство с импульсным сигналом (XVUC9VP), класс IP-защиты — IP54.

**Примечание:**  
 Используя модули импульсного сигнала, следуйте указанной ниже конфигурации.  
 При использовании блоков с импульсным сигналом поддерживается максимум 4 слоя  
 Может использоваться максимум 1 импульсное звуковое устройство. Его необходимо установить на 1-й слой  
 С блоками импульсных сигналов может применяться светодиодный блок. Все светодиодные блоки должны устанавливаться надо всеми блоками импульсных сигналов.  
 Блоки импульсных сигналов не могут соединяться с нижним блоком  
 - Нормальный голосовой блок  
 - Базовый блок AC  
 Если этого не выполнить, световая колонна не сможет нормально работать.

Импульстік сигнал дыбысының құралы (XVUC9VP) пайдаланылғанда, IP сипаттамасы IP54 мөнінде болады.

**Ескертпе:**  
 Импульстік сигнал модульдерін пайдалану үшін төмендегі конфигурацияны орнатыңыз.  
 Импульстік сигнал құралдары пайдаланылғанда максималды 4 қабатқа қолдау көрсетіледі  
 Максималды 1 импульстік дыбыс құралы пайдаланыла алады. Оны 1-ші қабатқа орнату қажет  
 ЖД құралы импульстік сигнал құралдарымен бірге пайдаланыла алады. Барлық ЖД құралдары барлық импульстік сигнал құралдарының үстінен орнатылуы тиіс.  
 Импульстік сигнал құралдары төмендегі құралға жалғана алмайды  
 - Қалыпты дыбыстық құрал  
 - АТ корпусы  
 Орындалмаған жағдайда, жоғарғы шам қалыпты жұмыс істей алмайды.

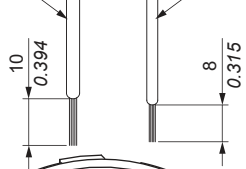
**B DIMENSIONS (Front View) / DIMENSIONS (vue avant) / ABMESSUNGEN (Vorderansicht) / DIMENSIONS (vista frontal) / DIMENSIONI (vista anteriore) / 尺寸 (前视图) / 外觀寸法圖 (正面圖) / ГАБАРИТЫ (вид спереди) / ӨЛШЕМДЕР (алдыңғы көрініс)**



**C WIRING / CÂBLAGE / VERKABELUNG / CABLEADO / CABLAGGIO / 连线 / 結線方法 / ПРОВОДКА / СЫМДЫ БАҒЫТТАУ**

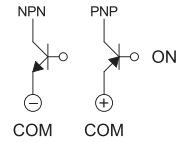
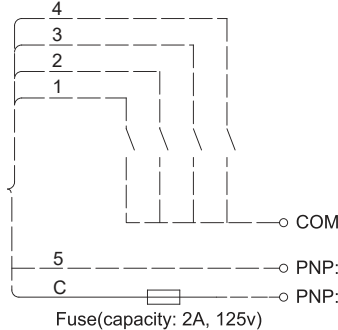
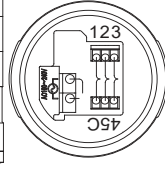
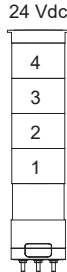
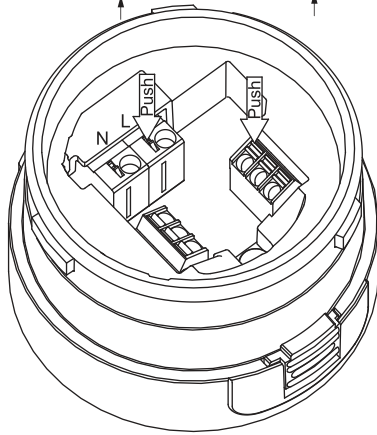
Wiring (unattached)  
Style1007 AWG18-16

Wiring (unattached)  
Style1015 AWG22-16



Layer 4: XVUC29P / XVU LED Unit / None  
 Layer 3: XVUC29P / XVU LED Unit / None  
 Layer 2: XVUC29P / XVU LED Unit / None  
 Layer 1: XVUC9VP / XVUC29P

NPN, PNP open-collector  
 Vc ≙ Input Supply Voltage  
 Ic ≙ 60 mA (LED)  
 Ic ≙ 100 mA (Buzzer, MultiLED)  
 <Vc : Rated Voltage Of Transistor>  
 <Ic : Rated Current Of Transistor>



⊕ : 24 Vdc  
 ⊖ : 0 V

**D CHARACTERISTICS / CARACTERISTIQUES / MERKMALE / CARACTERÍSTICAS / CARATTERISTICHE / 特性 / 特性 / ХАРАКТЕРИСТИКИ / СИПАТТАМАЛАР**

General Characteristics / Caractéristiques générales / Allgemeine Eigenschaften / Características generales / Caratteristiche generali / 一般特性 / 一般的特性 / Общие характеристики / Жалпы сипаттамалар

Open Collector / Collecteur ouvert / Open Collector / Colector abierto / Collettore aperto / 开集 / オープンコレクタ / Разомкнутый коллектор / Ашық коллектор	NPN/PNP
Operation Voltage Range / Plage de tensions de fonctionnement / Betriebsspannungsbereich / Rango de tensión operativo / Campo tensione d'esercizio / 工作电压范围 / 動作電圧範圍 / Диапазон рабочего напряжения / Жұмыс кернеуінің ауқымы	20.4...26.4 VDC
Fuse Capacity / Capacité du fusible / Sicherung / Capacidad del fusible / Capacità fusibile / 保險絲容量 / ヒューズ容量 / Номинальный ток предохранителя / Сақтандырғыш сыйымдылығы	2 A
Inrush Current / Courant d'appel / Einschaltstrom / Corriente de irrupción / Corrente di spunto / 涌入电流 / 突入電流 / Пусковой ток / Ток берілісі	<30 A
Pulse input filter time / Durée de filtrage des entrées d'impulsion / Filterzeit des Impulseingangs / Tiempo de filtro de la entrada de pulsos / Tempo filtro ingresso impulso / 脉冲输入滤波时间 / パルス入力フィルター時間 / Длительность фильтрации импульсного входа / Импульстік кіріс сүзгісінің уақыты	4 ms
Operating Humidity / Taux d'humidité d'utilisation / Luftfeuchtigkeit bei Betrieb / Humedad de funcionamiento / Umidità operativa / 工作湿度 / 動作湿度 / Рабочая влажность / Жұмыс ылғалдылығы	90% RH (No condensation) / (Sans condensation) / (Nicht kondensierend) / (Sin condensación) / (Senza condensa) / (无冷凝) / (結露のないこと) / (Без образования конденсата) / (Конденсатсыз)

Special characteristics table for XVUC9VP / Tableau des caractéristiques particulières du module XVUC9VP / Tabelle mit gesonderten Eigenschaften für XVUC9VP / Tabla de características especiales de XVUC9VP / Tabella caratteristiche speciali di XVUC9VP / XVUC9VP 的独有特性表 / XVUC9VP 的特性 / Таблица специальных характеристик XVUC9VP / XVUC9VP құралының арнайы сипаттамалар кестесі

Commercial Reference / Référence commerciale / Bestellreferenz / Referencia comercial / Codice di riferimento prodotto / 商业参考 / 商品名 / Коммерческий справочный номер / Сериктестер ұсыныстары	XVUC9VP
Type of Product / Type de produit / Produkttyp / Tipo de producto / Tipo di prodotto / 产品类型 / 製品のタイプ / Тип изделия / Өнім түрі	Voice Type / Type vocal / Sprachmodul / Tipo de voz / Tipo di voce / 语音类型 / 音声タイプ / Голосовой тип / Дыбыс түрі
Color / Couleur / Farbe / Color / Colore / 颜色 / 色 / Цвет / Түсі	Dark grey / Gris foncé / Dunkelgrau / Gris oscuro / Grigio scuro / 深灰 / Дарк-Грей / Темно-серый / Күңгірт сұр
Current Consumption / Consommation de courant / Stromaufnahme / Consumo de corriente / Assorbimento / 电流消耗 / 消費電流 / Токопотребление / Токты тұтыну	190 mA (24 VDC)
Sound Pressure Level(*) / Niveau sonore(*) / Schalldruck Pegel(*) / Nivel de presión del sonido(*) / Pressione suono - Livello(*) / 声压水平(*) / 音圧レベル(*) / Уровень звукового давления (*) / Дыбыс қысымының деңгейі (*)	86 dB (Maximum) / (Maximum) / (Max.) / (Máxima) / (Max.) / (最大值) / (最大) / (Максимум) / (Максималды)
Sound Input Control / Contrôle de l'entrée du son / Schalleingangssteuerung / Control de entrada de sonido / Controllo ingresso audio / 声音输入控制 / 音声入力制御 / Управление звуковыми входами / Дыбыс кірісін басқару	Maximum 16 channels can be controlled by pulse signal / Un signal d'impulsion peut contrôler 16 voies maximum / Es können höchstens 16 Kanäle über Impulssignale gesteuert werden. / La señal de pulsos podrá controlar un máximo de 16 canales. / Il segnale d'impulsi può controllare fino a 16 canali / 脉冲信号最多可控制 16 个通道 / 最大 16 チャネルをパルス信号で制御できる / Импульсный сигнал управляет максимум 16 каналами / Импульстік сигнал арқылы максималды 16 арнаны басқаруға болады
Maximum playback Time / Temps de lecture maximum / Max. Wiedergabedauer / Tiempo de reproducción máximo / Tempo di esecuzione in playback max. / 最长播放时间 / 最大再生時間 / Максимальное время воспроизведения / Максималды ойнату уақыты	256 sec / 64 kbps
Protection Characteristics / Caractéristiques de protection / Schutzart / Características de protección / Caratteristiche di protezione / 防护特性 / 保護特性 / Защитные характеристики / Қорғау сипаттамалары	IP54
Pulse signal sound unit receives an invalid PWM signal / Le module sonore à signal d'impulsion reçoit un signal PWM non valide. / Der Impulssignal-Tongerber empfängt ein ungültiges PWM-Signal. / La unidad de sonido de señal de pulsos recibe una señal de PWM no válida. / L'unità audio a segnale d'impulsi riceve un segnale PWM non valido / 脉冲信号发声单元收到无效 PWM 信号 / パルス信号サウンドユニットが無効な PWM 信号を受信する / Звуковое устройство с импульсным сигналом принимает ошибочный сигнал ШИМ / Импульстік сигнал дыбысының құралы жарамсыз PWM сигналын қабылдайды	Embedded alarm sound rings / L'alarme sonore embarquée retentit / Integrierte Alarmsignale / Suena el sonido de la alarma integrada / Suona l'allarme integrato / 嵌入式报警器响起 / 警報音が鳴る / Звонит встроенный сигнал тревоги / Ендірілген дабыл дыбысы ойнатылады

\*The Voice type has been tested with a 1 kHz sinusoidal wave and decibel meter has been set 1 meter away from the front of the product. The sound pressure level written is the maximum level recorded. The Sound Pressure Level will vary with the surrounding environment, message contents, voltage fluctuation and mounting method and might be lower than the sound pressure level of the notation.

\*The sentence in french should be: Le produit de type vocal a été testé avec une onde sinusoïdale de 1 kHz et le décibelmètre a été réglé à une distance de 1 mètre par rapport à l'avant du produit. Le niveau sonore indiqué correspond au niveau maximum enregistré. Il varie en fonction de l'environnement ambiant, du contenu du message, des fluctuations de la tension, ainsi que de la méthode de montage. Il peut être inférieur au niveau sonore indiqué.

\*Das Sprachmodul wurde mit einer 1-kHz-Sinuswelle getestet, wobei der Schallpegelmesser in einer Entfernung von 1 Meter ab der Vorderseite des Moduls aufgestellt wurde. Der angegebene Schalldruckpegel entspricht dem aufgezeichneten Höchstpegel. Der Schalldruckpegel fällt jedoch je nach Umgebung unterschiedlich aus – Nachrichteninhalt, Spannungsschwankungen und Montageart – und kann unter die Schalldruckangabe sinken.

\*El tipo de voz se ha probado con una onda sinusoidal de 1 kHz y se ha configurado un decibelímetro a 1 metro de la parte frontal del producto. El nivel de presión de sonido especificado corresponde al nivel máximo registrado. El nivel de presión de sonido variará en función del entorno, el contenido del mensaje, las oscilaciones de tensión y el método de montaje, por lo que podría resultar inferior a la presión especificada.

\*Il tipo vocale è stato provato con un'onda sinusoidale da 1 kHz e un fonometro, è stato collocato a 1 metro di distanza dalla parte frontale del prodotto. Il livello di pressione del suono scritto è il livello massimo registrato. Il livello di pressione del suono varierà con l'ambiente circostante, i contenuti dei messaggi, la fluttuazione della tensione e il metodo di montaggio, nonché può essere inferiore alla pressione del suono della notazione.

\*语言类型经过 1 kHz 正弦波测试，分贝计设置在产品前方 1 米开外。标出的声压水平是记录的最大水平值。声压水平会因周围环境、不同声音文件、电压波动和安装方法而异，并且可能低于所标注的声压。

\*音声タイプの音量は、1 kHz正弦波で製品正面から 1 m 離れた場所にデシベルメーターを設置し測定された数値です。表記の音圧レベルは録音の最大レベルです。音圧レベルは、周囲の環境、メッセージのコンテンツ、電圧変動、マウント法によって左右されるため、表記の音圧を下回る場合があります。

\*Проверка изделий голосового типа выполнялась с использованием синусоидальной волны 1 кГц и децибелметра, установленного на расстоянии 1 м от передней части изделия. Записанный уровень звукового давления — максимальный зарегистрированный уровень. Уровень звукового давления будет меняться в зависимости от окружающей среды, содержания сообщения, колебания напряжения, метода монтажа; он может быть ниже указанного уровня звукового давления.

\*Дыбыс түрі синусоидтық толқын 1 кГц және децибел өлшегіші өнімнің алдыңғы жағынан 1 метр қашықтықта орнатылғанда тексерілді. Жазылған дыбыс қысымының деңгейі - максималды жазылатын деңгейде. Дыбыс қысымы қоршаған орта, хабар мазмұны, кернеу ауытқуына және орнату әдісіне байланысты өзгеруі мүмкін және нұсқамада көрсетілген дыбыс қысымынан төменірек болуы мүмкін.

**Special characteristics table for XVUC29P / Tableau des caractéristiques particulières du module XVUC29P / Tabelle mit gesonderten Eigenschaften für XVUC29P / Tabla de características especiales de XVUC29P / Tabella caratteristiche speciali di XVUC29P / XVUC29P 的独有特性表 / XVUC29P の特性 / Таблица специальных характеристик XVUC29P / XVUC29P құралының арнайы сипаттамалар кестесі**

Commercial Reference / Référence commerciale / Bestellreferenz / Referencia comercial / Codice di riferimento prodotto / 商业参考 / 商品名 / Коммерческий справочный номер / Серіктестер ұсыныстары	XVUC29P
Color & Pattern Input Control Controle des données: couleurs et comportements Eingangssteuerung: Farbe und Muster Control de entrada de diseño y color Controllo ingresso configurazione e colore 颜色和模式输入控制 カラーとパターンの入力制御 Управление входом цвета и схемы Түс және үлгі кірісін басқару	Maximum 4 color (Red, Green, Blue, Orange) + 4 pattern (Steady, Blinking, Flashing, Rotating) can be controlled by pulse signal Le signal d'impulsion peut contrôler un maximum de 4 couleurs (rouge, vert, bleu, orange) + 4 comportements (fixe, clignotement lent, clignotement rapide, rotation). Höchstens 4 Farben (Rot, Grün, Blau, Orange) und 4 Muster (Permanent, langsames Blinken, schnelles Blinken, Rotieren) können über Impulssignale gesteuert werden. La señal de pulsos podrá controlar un máximo de cuatro colores (rojo, verde, azul y naranja) y cuatro patrones (fijo, intermitente, parpadeante, rotatorio). Max 4 colori (Rosso, Verde, Blu, Arancione) + 4 configurazioni (Fisso, Lampeggiante, Flash, Rotazione) possono essere controllati dal segnale d'impulsi 脉冲信号最多可以控制 4 种颜色 (红色、绿色、蓝色、橙色) + 4 种模式 (稳定、闪烁、闪光、转动) 最大 4 色 (赤、緑、青、橙) + 4 パターン (連続点灯、ブリンク、フラッシュ、循環) をパルス信号で制御できる Максимум 4 цвета (красный, зеленый, синий, оранжевый) + 4 схемы (Постоянный, Мерцающий, Мигающий, Вращающийся) управляются импульсным сигналом Импульстік сигнал арқылы максималды 4 түс (қызыл, жасыл, көк, қызғылт сары) + 4 үлгі (тұрақты, жыпылықтайтын, қосылып-өшетін, айналмалы) басқарыла алады

**PLC Programming Guide / Guide de programmation de l'automate / SPS-Programmierhandbuch / Guía de programación PLC / Guida di programmazione PLC / PLC 编程指南  
PLC プログラミングガイド / Пособие по программированию ПЛК / PLC бағдарламалау нұсқаулығы**

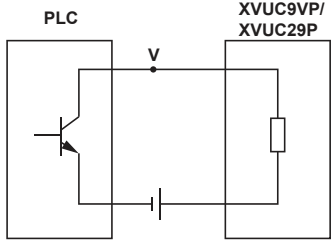
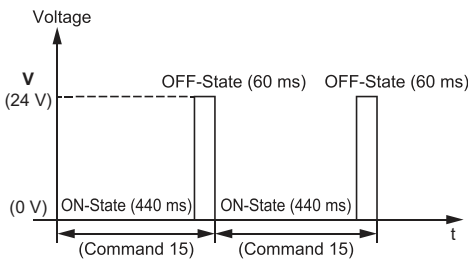
PLC must keep the output of PWM command continuously before change to other commands. When customers do PLC program, below table need to be followed strictly by user.  
L'automate doit maintenir la sortie de la commande PWM avant le passage à d'autres commandes. Lorsque les clients programment l'automate, le tableau qui suit doit être rigoureusement respecté. / Die SPS muss die Ausgabe des PWM-Befehls kontinuierlich halten, bevor ein Wechsel zu anderen Befehlen möglich ist. Bei der SPS-Programmierung durch den Benutzer sind die Angaben in der folgenden Tabelle unbedingt zu beachten. / El PLC debe guardar la salida del comando de PWM continuamente antes de cambiar a otros comandos. Cuando los clientes realicen el programa PLC, el usuario deberá seguir la siguiente tabla rigurosamente. / Il PLC deve mantenere l'uscita del comando PWM continuamente prima di passare ad altri comandi. Quando i clienti effettuano il programma del PLC, seguire attentamente la tabella di seguito. / 在换成其他命令之前，PLC 必须保持连续输出 PWM 命令。当客户执行 PLC 编程时，用户需要严格遵守下表。/ 別のコマンドに切り換える前に、PWM コマンドの出力が途切れないようにしてください。PLC のプログラミングをお客様が行う場合は、下表の条件を厳守するようにしてください。  
ПЛК должен непрерывно поддерживать выход команды ШИМ до смены на другие команды. Если ПЛК программируется клиентом, пользователь должен строго следовать нижеприведенной таблице. / Басқа пәрмендерге ауысудан бұрын PLC PWM пәрменін үздіксіз сақтауы тиіс. Тұтынушылар PLC бағдарламасын құрған кезде, төмендегі кесте пайдаланушы тарапынан дiттеп орындалуы тиіс.

The Input Circuit ON-State & OFF-State Time Durée du circuit d'entrée avec l'état activé (ON) et désactivé (OFF) Zeit für den Eingangkreisstatus (EIN und AUS) Tiempo del circuito de entrada en estado activado y desactivado Ora stato ON e stato OFF circuito di ingresso 输入电路“开”状态和“关”状态时间 入力回路オン状態とオフ状態の時間 Время включенного и выключенного состояния входной цепи Кіріс тізбегінің ҚОСУЛЫ күйі мен ӨШІРУЛІ күйінің уақыты		XVUC9VP / XVUC29P Input Command / Commande d'entrée / Eingabebefehl / Comando de entrada / Comando di ingresso / 输入命令 / 入力コマンド / Входная команда / Кіріс пәрмені	
ON-State (ms) (*)	OFF-State (ms) (*)		
0	500		Turn Off (**)
20	480		Command 1
50	450		Command 2
80	420		Command 3
110	390		Command 4
140	360		Command 5
170	330		Command 6
200	300		Command 7
230	270		Command 8
260	240		Command 9
290	210		Command 10
320	180		Command 11
350	150		Command 12
380	120		Command 13
410	90		Command 14
440	60		Command 15
470	30		Command 16
500	0		Turn Off (**)

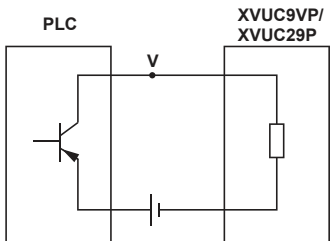
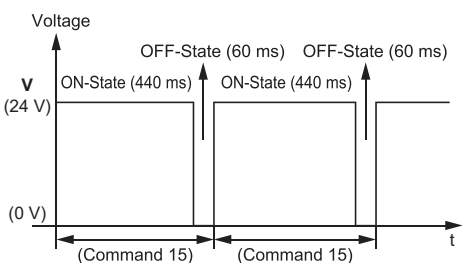
Note:  
(\*) ON-State Tolerance: +20 ms, -5 ms. OFF-State Tolerance: +20 ms, -5 ms.  
Tolérance pour l'état ON : +20 ms, -5 ms. Tolérance pour l'état OFF : +20 ms, -5 ms.  
Toleranz des EIN-Zustands: +20 ms, -5 ms. Toleranz des AUS-Zustands: +20 ms, -5 ms.  
Tolerancia del estado activado: +20 ms, -5 ms. Tolerancia del estado desactivado: +20 ms, -5 ms.  
Tolleranza stato ON: +20 ms, -5 ms. Tolleranza stato OFF: +20 ms, -5 ms.  
“开”状态公差: +20 ms, -5 ms. “关”状态公差: +20 ms, -5 ms.  
オン状態の公差: +20 ms, -5 ms. オフ状態の公差: +20 ms, -5 ms.  
Допуск включенного состояния: +20 ms, -5 ms. Допуск выключенного состояния: +20 ms, -5 ms.  
ҚОСУЛЫ күйінің ұйғарындылығы: +20 ms, -5 ms. ӨШІРУЛІ күйінің ұйғарындылығы: +20 ms, -5 ms.  
(\*\*) In turn off Mode, it should be totally either High level or Low level. Pour que le module soit éteint, le circuit d'impulsion doit être totalement ON ou OFF. Im Abschaltmodus sollte nur High- oder nur Low-Pegel vorhanden sein. En modalidad de apagado, debe estar en alto nivel o bajo nivel completamente. In modalità di spegnimento, dovrebbe essere completamente un livello Alto o un livello Basso. 在关闭模式下，它应该是完全高电平或完全低电平。電源オフモードの場合は、高レベルまたは低レベルのどちらかに統一されている必要があります。В режиме выключения должен быть полностью либо высокий уровень, либо низкий уровень. Өшірулі режимде бұл толықтай Жоғары немесе Төмен деңгейде болуы тиіс.

Examples / Exemples / Beispiele / Ejemplos / Esempi / 示例 / 例 / Примеры / Мысалдар:

**NPN type PLC application**  
Application pour automate de type NPN  
SPS-Anwendung vom Typ NPN  
Aplicación PLC del tipo NPN  
Applicazione PLC tipo NPN  
NPN 类型的 PLC 应用  
NPN タイプ PLC の応用  
Применение ПЛК типа NPN  
NPN түріндегі PLC бағдарламасы

**PNP type PLC application**  
Application pour automate de type PNP  
SPS-Anwendung vom Typ PLC  
Aplicación PLC del tipo PNP  
Applicazione PLC tipo PNP  
PNP 类型的 PLC 应用  
PNP タイプ PLC の応用  
Применение ПЛК типа PNP  
PNP түріндегі PLC бағдарламасы

Pulse signal multicolor LED unit normal operation / Fonctionnement normal du module à DEL multicolore à signal d'impulsion / Mehrfarbiges Impulssignal-LED-Modul: Normalbetrieb / Funcionamiento normal de la unidad LED multicolor de señal de pulsos / Funzionamento normale dell'unità a LED multicolore a segnale d'impulso / 脉冲信号多色 LED 单元正常运行 / パルス信号マルチカラー LED ユニットの通常動作 / Нормальная работа многоцветного светодиодного блока импульсного сигнала / Импульстік сигналдың көп түсті ЖД құралының қалыпты жұмысы

PLC commands Commandes de l'automate SPS-Befehle Comandos del PLC Comandi del PLC PLC 命令 PLC コマンド Команды ПЛК PLC пәрмендері	Pulse signal multicolor LED Output Sortie du module à DEL multicolore à signal d'impulsion Ausgabe der mehrfarbigen Impulssignal-LED-Module Salida del LED multicolor de señal de pulsos Uscita a LED multicolore a segnale d'impulsi 脉冲信号多色 LED 输出 パルス信号マルチカラー LED 出力 Многоцветный светодиодный выход импульсного сигнала Импульстік сигналдың көп түсті ЖД шығысы
CMD 1	Steady + Red / Fixe + rouge / Permanent + Rot / Fijo + rojo / Continuo + Rosso / 常亮 + 红色 / 連続点灯 + 赤 / Постоянный + Красный / Тұрақты + қызыл
CMD 2	Steady + Orange / Fixe + orange / Permanent + Orange / Fijo + naranja / Continuo + Arancione / 常亮 + 橙色 / 连续点灯 + 橙 Постоянный + Оранжевый / Тұрақты + қызғылт сары
CMD 3	Steady + Green / Fixe + vert / Permanent + Grün / Fijo + verde / Continuo + Verde / 常亮 + 绿色 / 连续点灯 + 绿 Постоянный + Зеленый / Тұрақты + жасыл
CMD 4	Steady + Blue / Fixe + bleu / Permanent + Blau / Fijo + azul / Continuo + Blu / 常亮 + 蓝色 / 连续点灯 + 青 / Постоянный + Синий / Тұрақты + көк
CMD 5	Flashing 3 times + Red / 3 clignotements rapides + rouge / 3-maliges schnelles Blinken + Rot / Parpadea 3 veces + rojo / 3 lampeggi consecutivi + rosso / 闪烁 3 次 + 红色 / 3 回フラッシュ + 赤 / Мигание 3 раза + Красный / 3 рет кезекпен жыпылықтайтын + қызыл
CMD 6	Flashing 3 times + Orange / 3 clignotements rapides + orange / 3-maliges schnelles Blinken + Orange / Parpadea 3 veces + naranja / 3 lampeggi consecutivi + arancione / 闪烁 3 次 + 橙色 / 3 回フラッシュ + 橙 / Мигание 3 раза + Оранжевый / 3 рет кезекпен жыпылықтайтын + қызғылт сары
CMD 7	Flashing 3 times + Green / 3 clignotements rapides + vert / 3-maliges schnelles Blinken + Grün / Parpadea 3 veces + verde / 3 lampeggi consecutivi + verde / 闪烁 3 次 + 绿色 / 3 回フラッシュ + 绿 / Мигание 3 раза + Зеленый / 3 рет кезекпен жыпылықтайтын + жасыл
CMD 8	Flashing 3 times + Blue / 3 clignotements rapides + bleu / 3-maliges schnelles Blinken + Blau / Parpadea 3 veces + azul / 3 lampeggi consecutivi + blu / 闪烁 3 次 + 蓝色 / 3 回フラッシュ + 青 / Мигание 3 раза + Синий / 3 рет кезекпен жыпылықтайтын + көк
CMD 9	Blinking + Red / Clignotement lent + rouge / Blinken + Rot / Intermitente + rojo / Sfarfallio + rosso / 闪光 + 红色 / Бринк + 赤 Мерцающий + Красный / Жыпылықтайтын + қызыл
CMD 10	Blinking + Orange / Clignotement lent + orange / Blinken + Orange / Intermitente + naranja / Sfarfallio + arancione / 闪光 + 橙色 / Бринк + 橙 / Мерцающий + Оранжевый / Жыпылықтайтын + қызғылт сары
CMD 11	Blinking + Green / Clignotement lent + vert / Blinken + Grün / Intermitente + verde / Sfarfallio + verde / 闪光 + 绿色 / Бринк + 绿 Мерцающий + Зеленый / Жыпылықтайтын + жасыл
CMD 12	Blinking + Blue / Clignotement lent + bleu / Blinken + Blau / Intermitente + azul / Sfarfallio + blu / 闪光 + 蓝色 / Бринк + 青 Мерцающий + Синий / Жыпылықтайтын + көк
CMD 13	Rotating + Red / Rotation + rouge / Rotieren + Rot / Rotación + rojo / Rotazionale + rosso / 旋转 + 红色 / 循环 + 赤 / Вращающийся + Красный / Айналмалы + қызыл
CMD 14	Rotating + Orange / Rotation + orange / Rotieren + Orange / Rotación + naranja / Rotazionale + arancione / 旋转 + 橙色 / 循环 + 橙 Вращающийся + Оранжевый / Айналмалы + қызғылт сары
CMD 15	Rotating + Green / Rotation + vert / Rotieren + Grün / Rotación + verde / Rotazionale + verde / 旋转 + 绿色 / 循环 + 绿 / Вращающийся + Зеленый / Айналмалы + жасыл
CMD 16	Rotating + Blue / Rotation + bleu / Rotieren + Blau / Rotación + azul / Rotazionale + blu / 旋转 + 蓝色 / 循环 + 青 / Вращающийся + Синий / Айналмалы + көк

Pulse signal sound unit normal operation / Fonctionnement normal du module sonore à signal d'impulsion / Impulssignal-Tonger: Normalbetrieb / Funcionamiento normal de la unidad de sonido de señal de pulsos / Funzionamento normale dell'unità audio a segnale d'impulso / 脉冲信号发声单元正常运行 / パルス信号サウンドユニットの通常動作 / Нормальная работа звукового устройства с импульсным сигналом / Импульстік сигнал дыбысы құралының қалыпты жұмысы

PLC commands Commandes de l'automate SPS-Befehle Comandos del PLC Comandi del PLC PLC 命令 PLC コマンド Команды ПЛК PLC пәрмендері	Pulse signal sound Output Sortie du module sonore à signal d'impulsion Ausgabe der Impulssignal-Tonger Salida de sonido de señal de pulsos Uscita audio del segnale d'impulso 脉冲信号发声输出 パルス信号音出力 Нормальная работа звукового устройства с импульсным сигналом Импульстік сигнал дыбысы құралының қалыпты жұмысы
CMD 1	Play Channel.1 MP3
CMD 2	Play Channel.2 MP3
CMD 3	Play Channel.3 MP3
CMD 4	Play Channel.4 MP3
CMD 5	Play Channel.5 MP3
CMD 6	Play Channel.6 MP3
CMD 7	Play Channel.7 MP3
CMD 8	Play Channel.8 MP3
CMD 9	Play Channel.9 MP3
CMD 10	Play Channel.10 MP3
CMD 11	Play Channel.11 MP3
CMD 12	Play Channel.12 MP3
CMD 13	Play Channel.13 MP3
CMD 14	Play Channel.14 MP3
CMD 15	Play Channel.15 MP3
CMD 16	Play Channel.16 MP3

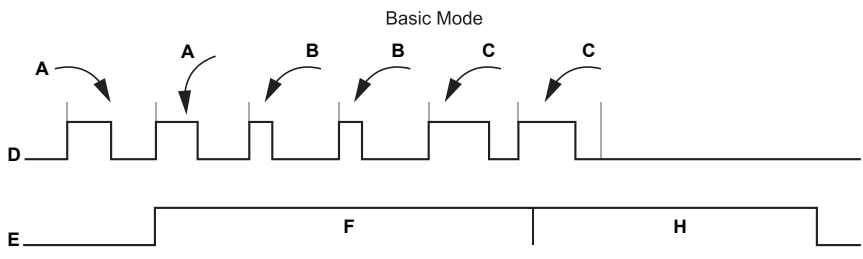
Play Channel. X MP3 / Lecture de la voie X MP3 / Wiedergabekanal X MP3 / Canal de reproducción X MP3 / Canale di esecuzione (Play) X MP3

播放通道 X MP3 / チャネル再生 X MP3 / Воспроизвести канал / Арнаны ойнату

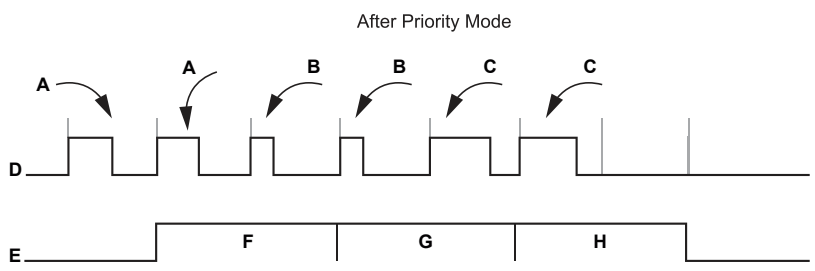
CMD : Command / Commande / Befehl (Command) / Comando / Comando / 命令 / コマンド / Команда / Пәрмен

**Normal Case for XVUC9VP / Cas normal du module XVUC9VP / Normalfall für XVUC9VP / Caso normal para XVUC9VP / Caso normale per XVUC9VP**  
**XVUC9VP 的正常情况 / XVUC9VP の通常動作 / Нормальный случай XVUC9VP / XVUC9VP құралының қалыпты жағдайы :**

In Basic Mode, if there are more than one input commands, only the last input command will be recorded. It will always play mp3 to the end, then execute the last command to play corresponding mp3. / En mode de base, en présence de plusieurs commandes d'entrée, seule la dernière est enregistrée. Le module lit toujours intégralement les fichiers mp3, puis exécute la dernière commande afin de lire les fichiers mp3 correspondants. / Wenn im Basismodus mehr als ein Eingabebefehl vorhanden ist, wird nur der letzte Eingabebefehl aufgezeichnet. Die MP3-Datei wird immer bis zum Ende abgespielt. Dann wird der letzte Befehl ausgeführt, um die entsprechende MP3-Datei abzuspielen. / En el modo básico, si hay más de un comando de entrada, solo se registrará el último. Se reproducirá siempre el mp3 hasta el final y, a continuación, se ejecutará el último comando para reproducir el mp3 correspondiente. / Nella modalità di base, se vi sono più comandi di ingresso, verrà registrato solo l'ultimo. Riproduce sempre il mp3 fino alla fine, quindi esegue l'ultimo comando per riprodurre l'mp3 corrispondente. / 在基本模式下, 如果有多个输入命令, 只记录最后一个输入命令. 它会总是先播完 mp3, 然后再执行最后一个命令来 播放相应的 mp3. / 基本モードでは, 入力コマンドが複数ある場合, 最後の入力コマンドのみが記録されます. mp3 が必ず最後まで再生され, 続いて最後のコマンドが実行されて, 対応する mp3 が再生されます. / В базовом режиме при наличии более одной входной команды регистрируется только последняя входная команда. Вначале файл mp3 будет воспроизведен до конца, а затем выполнится последняя команда воспроизведения соответствующего файла mp3. / Негізгі режимде бір кіріс пәрмендерінен артық болса, тек соңғы кіріс пәрмені жазылады. Ол mp3 дыбысын әрқашан соңына дейін ойнатып, кейін сәйкес mp3 дыбысын ойнату үшін соңғы пәрменді орындайды.



In After Priority Mode, it will always play new command directly. When the signal stops, it will stop playing, not play to end. / En mode Selon priorité, la nouvelle commande est toujours lue immédiatement. À l'arrêt du signal, la lecture s'arrête sans aller jusqu'à la fin. / Im Prioritätsmodus wird der neue Befehl immer sofort ausgeführt. Wenn das Signal stoppt, wird die Wiedergabe angehalten. Die Datei wird nicht bis zum Ende weitergespielt. / En la modalidad tras la prioridad, siempre se reproducirá el nuevo comando directamente. Cuando la señal pare, siempre se detendrá la reproducción y no se ejecutará hasta el final. / Nella modalità priorità successiva, esegue sempre direttamente il nuovo comando. Quando il segnale si arresta, interrompe l'esecuzione, senza riprodurre fino al termine / 在次优先模式下, 它总是直接执行新命令. 当信号停止时它也会停止播放, 而不用播放到结束. / 優先モードの後では, 新しいコマンドが必ず直接再生されます. 信号が停止すると再生が停止し, 最後まで再生されません. / В приоритетном режиме новая команда всегда будет воспроизводиться непосредственно. После прекращения сигнала воспроизведение завершится, не дойдя до конца / Басымдықтан кейінгі режимде ол әрқашан жаңа пәрменді тікелей ойнатады. Сигнал тоқтаған кезде, ол ойнатуды тоқтатып, соңына дейін ойнатпайды

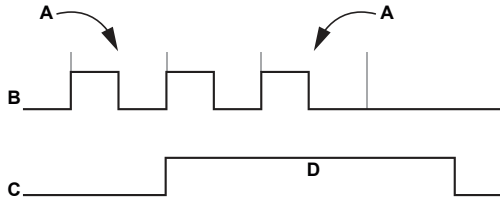


- A. Command 1 / Commande 1 / Befehl 1 / Comando 1 / Comando 1 / 命令 1 / コマンド 1 / Команда 1 / Пәрмен 1
- B. Command 2 / Commande 2 / Befehl 2 / Comando 2 / Comando 2 / 命令 2 / コマンド 2 / Команда 2 / Пәрмен 2
- C. Command 3 / Commande 3 / Befehl 3 / Comando 3 / Comando 3 / 命令 3 / コマンド 3 / Команда 3 / Пәрмен 3
- D. PWM Signal / Signal PWM / PWM-Signal / Señal de PWM / Segnale PWM / PWM 信号 / PWM 信号 / Сигнал ШИМ / PWM сигналы
- E. Module Behavior / Comportement du module / Modulverhalten / Comportamiento del módulo / Comportamento del modulo / 模块行为 / モジュールの動作 / Поведение модуля / Модуль әрекеті
- F. Play Channel 1 MP3 / Lecture de la voie 1 MP3 / Wiedergabekanal 1 MP3 / Canal de reproducción 1 MP3 / Canale di esecuzione 1 MP3 / 播放通道 1 MP3 / チャネル再生 1 MP3 / Воспроизвести канал 1 MP3 / Арнаны ойнату 1 MP3
- G. Play Channel 2 MP3 / Lecture de la voie 2 MP3 / Wiedergabekanal 2 MP3 / Canal de reproducción 2 MP3 / Canale di esecuzione 2 MP3 / 播放通道 2 MP3 / チャネル再生 2 MP3 / Воспроизвести канал 2 MP3 / Арнаны ойнату 2 MP3
- H. Play Channel 3 MP3 / Lecture de la voie 3 MP3 / Wiedergabekanal 3 MP3 / Canal de reproducción 3 MP3 / Canale di esecuzione 3 MP3 / 播放通道 3 MP3 / チャネル再生 3 MP3 / Воспроизвести канал 3 MP3 / Арнаны ойнату 3 MP3



**Normal Case for XVUC29P / Cas normal du module XVUC29P / Normalfall für XVUC29P / Caso normal para XVUC29VP / Caso normale per XVUC29P  
XVUC29P の正常情况 / XVUC29P の通常動作 / Нормальный случай XVUC29P / XVUC29P құралының қалыпты жағдайы:**

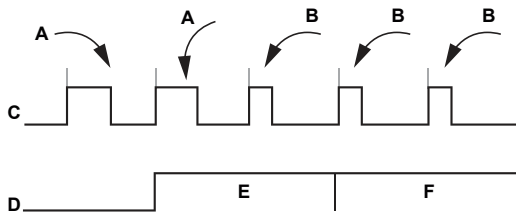
Light up a LED and flashes with a mode when receiving a PWM signal. If the signal stops and detects the turn off, the LED is off  
Lors de la réception d'un signal PWM, le module à DEL s'allume et clignote selon un mode. Le voyant s'éteint si le signal s'arrête et détecte la mise hors tension  
Bei Empfang eines PWM-Signals leuchtet eine LED auf und blinkt einem Modus gemäß. Wenn das Signal stoppt und das Abschalten erkannt wird, leuchtet die LED nicht.  
Enciende un LED y parpadea con una modalidad cuando recibe una señal de PWM. Si la señal se detiene y detecta que se ha apagado, el LED se apaga.  
Accensione di un LED e lampeggio con una modalità quando riceve un segnale PWM. Se il segnale si arresta e rileva lo spegnimento, il LED è spento  
当收到 PWM 信号时, 将亮起 LED, 并以某种模式闪光。如果信号停止并检测到已关闭, 则 LED 也会关闭。  
LED が点灯し, PWM 信号受信時に、いずれかのモードでフラッシュします。信号が停止し、電源オフが検出されると、LED はオフになります。  
Светодиод в данном режиме светится и мигает при приеме сигнала ШИМ. Если сигнал прекращается и обнаруживает выключение, светодиод выключается  
PWM сигналы қабылданған кезде ЖД жанып, режим кезінде жыпылықтайды. Егер сигнал тоқтап, өшірілуді анықтаса, ЖД өшеді



- A. Command 1 / Commande 1 / Befehl 1 / Comando 1 / Comando 1 / 命令 1 / コマンド 1 / Команда 1 / Пәрмен 1
- B. PWM Signal / Signal PWM / PWM-Signal / Señal de PWM / Segnale PWM / PWM 信号 / PWM 信号 / Сигнал ШИМ / PWM сигналы
- C. LED
- D. Mode 1 / Mode 1 / Modus 1 / Modalidad 1 / Modalità 1 / 模式 1 / モード 1 / Режим 1 / Режим 1

If receiving other PWM signal, the multicolor will light up the corresponding LED and flashes the corresponding mode immediately  
Lors de la réception d'autres signaux PWM, le module multicolore allume le voyant à DEL correspondant et le mode associé clignote immédiatement.  
Wird ein anderes PWM-Signal empfangen, leuchtet die mehrfarbige LED sofort in der entsprechenden Farbe auf und zeigt den Modus an.  
Si recibe otra señal de PWM, el multicolor enciende el LED correspondiente y, de inmediato, parpadea con la modalidad correspondiente.  
Se riceve un altro segnale PWM, il multicolore accende il LED corrispondente, con un flash immediato sulla modalità corrispondente.

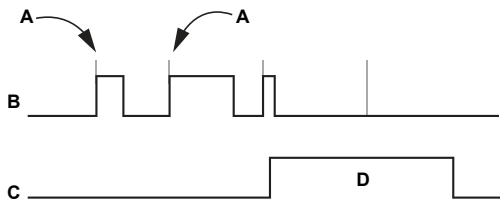
如果收到其他 PWM 信号, 多色单元会亮起对应的 LED, 并立即按对应的模式闪光。  
他の PWM 信号を受信すると、対応する LED がマルチカラーで点灯し、対応するモードで直ちにフラッシュします。  
При приеме другого сигнала ШИМ загорится соответствующий светодиод многоцветного блока и сразу же замигает в соответствующем режиме  
Басқа PWM сигналын қабылдаған кезде сәйкес ЖД бірнеше түсі жанып, сәйкес режимде дереу жыпылықтайды.



- A. Command 1 / Commande 1 / Befehl 1 / Comando 1 / Comando 1 / 命令 1 / コマンド 1 / Команда 1 / Пәрмен 1
- B. Command 2 / Commande 2 / Befehl 2 / Comando 2 / Comando 2 / 命令 2 / コマンド 2 / Команда 2 / Пәрмен 2
- C. PWM Signal / Signal PWM / PWM-Signal / Señal de PWM / Segnale PWM / PWM 信号 / PWM 信号 / Сигнал ШИМ / PWM сигналы
- D. Module Behavior / Comportement du module / Modulverhalten / Comportamiento del módulo / Comportamento del modulo / 模块行为 / モジュールの動作 / Поведение модуля / Модуль әрекеті
- E. Mode 1 / Mode 1 / Modus 1 / Modalidad 1 / Modalità 1 / 模式 1 / モード 1 / Режим 1 / Режим 1
- F. Mode 2 / Mode 2 / Modus 2 / Modalidad 2 / Modalità 2 / 模式 2 / モード 2 / Режим 2 / Режим 2

**Abnormal Case / Cas anormal / Abweichender Fall / Caso anómalo / Caso anomalo / 非正常情况 / 異常信号時の動作 / Ненормальный случай / Қалыпсыз жағдай:**

If receiving invalid PWM signal twice continually, XVUC9VP/XVUC29P will give error alarm  
Lorsqu'elle reçoit successivement deux signaux PWM non valides, les modules XVUC9VP/XVUC29P déclenchent une alarme d'erreur.  
Wird zweimal hintereinander ein ungültiges PWM-Signal empfangen, gibt XVUC9VP/XVUC29P einen Fehleralarm aus.  
Si recibe una señal de PWM no válida dos veces seguidas, XVUC9VP/XVUC29P emitirá una alarma de error.  
Se riceve per due volte di seguito un segnale PWM non valido, XVUC9VP/XVUC29P emette un allarme di errore.  
如果连续两次收到无效的 PWM 信号, XVUC9VP/XVUC29P 将发出错误报警。  
無効な PWM 信号を 2 回続けて受信すると、XVUC9VP/XVUC29P はエラーアラームを發します。  
При приеме неправильного сигнала ШИМ два раза подряд XVUC9VP/XVUC29P будет сигнализировать об ошибке.  
Жарамсыз PWM сигналы үздіксіз екі рет қабылданған кезде, XVUC9VP/XVUC29P құралы қате дабылды береді.



- A. Invalid Command / Commande non valide / Ungültiger Befehl / Comando no válido / Comando non valido / 无效的命令 / 無効なコマンド / Неверная команда / Жарамсыз пәрмен
- B. PWM Signal / Signal PWM / PWM-Signal / Señal de PWM / Segnale PWM / PWM 信号 / PWM 信号 / Сигнал ШИМ / PWM сигналы
- C. Module Behavior / Comportement du module / Modulverhalten / Comportamiento del módulo / Comportamento del modulo / 模块行为 / モジュールの動作 / Поведение модуля / Модуль әрекеті
- D. Error Alert / Alerte d'erreur / Fehlerwarnung / Alerta de error / Avviso di errore / 错误警报 / エラーアラート / Сигнал ошибки / Қате дабылы

If receiving incomplete PWM signal twice continually, XVUC9VP/XVUC29P modules will give error alarm. Modules will resume automatically after receiving valid PWM signal.  
 If receiving incomplete PWM signal only once, the signal will be ignored and no error alarm.

Lorsqu'elle reçoit successivement deux signaux PWM incomplets, les modules XVUC9VP/XVUC29P indiquent une alarme d'erreur. Le module reprend automatiquement son activité lors de la réception d'un signal PWM valide. Lors de la réception d'un seul signal PWM incomplet, le signal est ignoré et ne donne lieu à aucune alarme d'erreur.

Wird zweimal hintereinander ein unvollständiges PWM-Signal empfangen, gibt XVUC9VP/XVUC29P (Sprachmodul) einen Fehleralarm aus. Das Modul nimmt den Betrieb sofort wieder auf, wenn ein gültiges PWM-Signal empfangen wird. Wird nur einmal ein unvollständiges PWM-Signal empfangen, wird dies ignoriert. Es wird kein Fehleralarm ausgegeben.

Si recibe una señal de PWM incompleta dos veces seguidas, la voz de XVUC9VP/XVUC29P emitirá una alarma de error. El módulo se reanuda automáticamente tras recibir una señal de PWM válida. Si recibe una señal de PWM incompleta una sola vez, esta se ignorará y no se emitirá ninguna alarma de error.

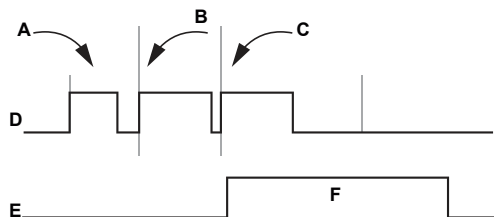
Se riceve due volte di seguito un segnale PWM incompleto, viene emesso l'allarme vocale di errore del XVUC9VP/XVUC29P, il Modulo si ripristina automaticamente dopo aver ricevuto un segnale PWM valido. Se viene ricevuto solo una volta un segnale PWM incompleto, il segnale viene ignorato senza emettere allarme di errore.

如果连续两次收到不完整的 PWM 信号, XVUC9VP/XVUC29P 语音报警系统将发出错误报警, 模块将在收到有效的 PWM 信号后自动继续正常。如果只收到一次不完整的 PWM 信号, 该信号会被忽略, 并且不会发出错误报警。

不完全な PWM 信号を 2 回続けて受信すると, XVUC9VP/XVUC29P ボイスがエラーアラームを発します。有効な PWM 信号を受信すると、モジュールは自動的に動作を再開します。不完全な PWM 信号の受信が 1 回のみの場合、信号は無視され、エラーアラームは鳴りません。

При приеме неполного сигнала ШИМ два раза подряд голосовой блок XVUC9VP/XVUC29P выдаст сообщение об ошибке. Модуль возобновит работу самостоятельно после получения корректного сигнала ШИМ. Если неполный сигнал ШИМ поступил только один раз, он будет проигнорирован: сигнала ошибки не поступит.

Толық емес PWM сигналын үздіксіз екі рет қабылдаған кезде, XVUC9VP/XVUC29P құралы қате дабылды беріп, жарамды PWM сигналы қабылданғаннан кейін модуль автоматты түрде жұмысын жалғастырады. Толық емес PWM сигналын тек бір рет қабылдаған кезде, сигнал еленбей, қате дабылы болмайды.



A. Command 1 / Commande 1 / Befehl 1 / Comando 1 / Comando 1 / 命令 1 / コマンド 1 / Команда 1 / Пәрмен 1

B. Terminated by Command 2 / Arrêté par la commande 2 / Beendet durch Befehl 2 / Finalizado por el Comando 2 / Terminato da comando 2 / 由命令 2 结束 / コマンド 2 で終了  
 Завершено Командой 2 / 2-пәрмен тарапынан тоқтатылады

C. Terminated by Command 3 / Arrêté par la commande 3 / Beendet durch Befehl 3 / Finalizado por el Comando 3 / Terminato da comando 3 / 由命令 3 结束 / コマンド 3 で終了  
 Завершено Командой 3 / 3-пәрмен тарапынан тоқтатылады

D. PWM Signal / Signal PWM / PWM-Signal / Señal de PWM / Segnale PWM / PWM 信号 / PWM 信号 / Сигнал ШИМ / PWM сигналы

E. Module Behavior / Comportement du module / Modulverhalten / Comportamiento del módulo / Comportamento del modulo / 模块行为 / モジュールの動作 / Поведение модуля / Модуль әрекеті

F. Error Alert / Alerte d'erreur / Fehlerwarnung / Alerta de error / Avviso di errore / 错误警报 / エラーアラート

Note(\*) / Remarque(\*) / Hinweis(\*) / Nota(\*) / Nota(\*) / 注释(\*) / 注意(\*) / Примечание(\*) / Ескертпе(\*)

Pulse signal multicolor unit receives an invalid PWM signal (White LED flashes) / Le module multicolore à signal d'impulsion reçoit un signal PWM non valide. (Le voyant blanc clignote rapidement.) / Das mehrfarbige Impulssignal-LED-Modul empfängt ein ungültiges PWM-Signal. (Die weiße LED blinkt schnell.) / La unidad multicolor de señal de pulsos recibe una señal de PWM no válida. (El LED blanco parpadeará.) / L'unità multicolore a segnale d'impulsi riceve un segnale PWM non valido (Lampeggi bianchi del LED.) / 脉冲信号多色单元接收到无效的 PWM 信号 (白色 LED 闪烁) / ハルス信号マルチカラーユニットが無効な PWM 信号を受信する(白の LED がフラッシュする)

Многоцветный блок импульсного сигнала принимает некорректный сигнал ШИМ (мигает белый светодиод) / Импульстік сигналдың бірнеше түсті құралы жарамсыз PWM сигналын қабылдады (ЖД жыпылықтаған кезде)

Specific function blocks and sample programs are available on [www.schneider-electric.com](http://www.schneider-electric.com). You can access by scanning this QR code.

Des blocs fonction spécifiques et des échantillons de programmes sont disponibles sur

[www.schneider-electric.com](http://www.schneider-electric.com). Vous pouvez y accéder en scannant ce code QR

Spezielle Funktionsbausteine und Beispielprogramme sind verfügbar über

[www.schneider-electric.com](http://www.schneider-electric.com). Um die Website zu öffnen bitte diesen QR-Code scannen.

Los bloques de funciones específicos y los programas de muestra están disponibles en

[www.schneider-electric.com](http://www.schneider-electric.com). Puede acceder escaneando este código QR.

Specifici blocchi funzione e programmi di esempio sono disponibili su

[www.schneider-electric.com](http://www.schneider-electric.com). Potete accedervi rilevando questo QR code

有关特定的功能块和程序示例, 可查阅

[www.schneider-electric.com](http://www.schneider-electric.com). 您可以通过扫描此 QR 码进行访问

特定のファンクション ブロックとサンプル プログラムは

[www.schneider-electric.com](http://www.schneider-electric.com) で入手できます。この QR code をスキャンしてアクセスしてください。

Отдельные функциональные блоки и примеры программ есть на сайте

[www.schneider-electric.com](http://www.schneider-electric.com). Попасть туда можно, отсканировав этот QR-код

Арнайы функция құлыпалады және үлгі бағдарламалары

[www.schneider-electric.com](http://www.schneider-electric.com) торабында қолжетімді болады. Оған келесі QR кодын

сканерлеу арқылы қатысуға болады



Click on downloading part under Harmony XVU range.

Cliquez sur le lien de téléchargement sous la gamme Harmony XVU.

Klicken Sie in der Harmony XVU-Baureihe dann auf den Download-Link.

Haga clic en la zona de descarga debajo del rango Harmony XVU.

Fare clic sul collegamento sotto la gamma Harmony XVU per avviare il download.

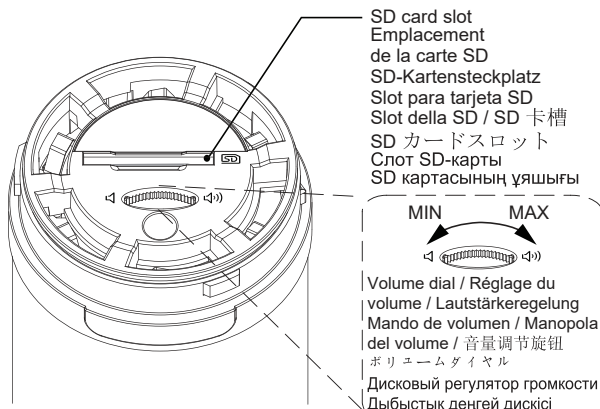
在 Harmony XVU 系列下方的下载部件上点击一下。

Harmony XVU レンジの下のダウンロード セクションをクリックしてください。

Щелкните на загрузку детали из ряда Harmony XVU

Harmony XVU ауқымының астындағы жүктеу бөлігін түртіңіз

**E HOW TO OPERATE ON XVUC9VP / FONCTIONNEMENT DU MODULE XVUC9VP / BETRIEB VON XVUC9VP / CÓMO MANEJAR XVUC9VP  
COME OPERARE SUL XVUC9VP / 如何在 XVUC9VP 上操作 / XVUC9VP の使い方 / РАБОТА С XVUC9VP / XVUC9VP ҚҰРАЛЫН БАСҚАРУ ЖОЛЫ**



SD card slot  
Emplacement de la carte SD  
SD-Kartensteckplatz  
Slot para tarjeta SD  
Slot della SD / SD 卡槽  
SD カードスロット  
Слот SD-карты  
SD картасының ұяшығы

MIN MAX  
Volume dial / Réglage du volume / Lautstärkeregelung  
Mando de volumen / Manopola del volume / 音量調節旋钮  
ボリュームダイヤル  
Дискový регулятор громкости  
Дыбыстық деңгей дискісі

**Note / Remarque / Hinweis / Nota / Nota / 注释 / 注意 / Примечание / Ескертпе**  
Volume dial / Réglage du volume / Lautstärkeregelung / Mando de volumen / Manopola del volume  
音量調節旋钮 / ボリュームダイヤル / Дискový регулятор громкости / Дыбыстық деңгей дискісі  
Locate the volume adjustment wheel on top of the module, and adjust to the desired level.  
(\* Mute ... 86 dB) The level is set for maximum up on shipment.  
Tournez la molette de réglage du volume, située au-dessus du module, jusqu'à obtenir le volume souhaité (\* de Muet à 86 dB). Le niveau est réglé au maximum à la livraison.  
Über den Lautstärke-Drehwähler an der Geräteoberseite kann die Lautstärke auf den gewünschten Pegel eingestellt werden. (\* Stumm ... 86 dB) Bei Lieferung ist der Pegel auf den max. Wert eingestellt.  
Localice el dial de ajuste del volumen situado en la parte superior del módulo y ajústelo al nivel deseado. (\* Silencioso ... 86 dB) El nivel se ajusta al máximo para el envío.  
Identificare la manopola di regolazione del volume in alto al modulo e regolare il livello desiderato. (\* Silenzioso ... 86 dB) Alla consegna, l'utente troverà che il livello è impostato al valore massimo.  
找到模块上方的音量调节滚轮，调节到需要的音量水平。（\* 静音 ... 86 dB）出厂时设置为最大值。  
モジュール上部にボリューム調整ホイールがあります。ご希望の音量に調節してください（\* ミュート ... 86 dB）。音量は出荷時に最大に設定されています  
На верхней части модуля найдите дискový регулятор громкости и с его помощью задайте требуемый уровень громкости.  
(\*Без звука... 86 дБ). На заводе-изготовителе громкость установлена на максимальный уровень.  
Дыбыстық деңгейді теңшеу донғалағын модульдің жоғарғы жағынан тауып, қажет деңгейге орнатыңыз.  
(\* Дыбысты басу... 86 дБ) Деңгей жеткізу кезінде максималды мәніне орнатылған.

SD card slot / Emplacement de la carte SD / SD-Kartensteckplatz / Slot para tarjeta SD / Slot della SD / SD 卡槽 / SD カードスロット / Слот SD-карты / SD картасының ұяшығы

Use "Playlist Builder" to edit the sounds. Playlist Builder is a configuration tool for Schneider Electric audio devices. It specifies MP3 files for each frame of the audio device, and configures the play order and play modes for it. At last, Playlist Builder saves all the configuration into a single playlist file and generates an Audio folder at the same time. It transfers the playlist file and audio folder into the audio device, and then it works based on specified configuration.

Utilisez Playlist Builder pour modifier les sons. Playlist Builder est un outil de configuration des équipements audio Schneider Electric. Il spécifie les fichiers MP3 pour chaque trame de l'équipement audio, et configure leur ordre ainsi que leurs modes de lecture. Enfin, il enregistre toute la configuration dans un fichier de liste de lecture, et génère un dossier Audio en même temps. Il transfère ce fichier et ce dossier dans l'équipement audio qui exécute la configuration spécifiée.

Verwenden Sie zur Tonbearbeitung die Funktion „Playlist Builder“. Playlist Builder ist ein Konfigurationstool für Audiogeräte von Schneider Electric. Der Builder legt MP3-Dateien für jeden Frame des Audiogeräts an und konfiguriert Wiedergabereihenfolge und Wiedergabemodi für das Gerät. Dann speichert Playlist Builder die gesamte Konfiguration in einer einzigen Playlist-Datei und legt gleichzeitig einen Audio-Ordner an. Playlist-Datei und Audio-Ordner werden in das Audiogerät übertragen, das dann gemäß der definierten Konfiguration ausgeführt wird.

Utilice "Playlist Builder" para editar los sonidos. Playlist Builder es una herramienta de configuración para dispositivos de audio de Schneider Electric. Especifica archivos MP3 para cada trama del dispositivo de audio y configura el orden y las modalidades de reproducción. Por último, Playlist Builder guarda toda la configuración en un único archivo de lista de reproducción y genera al mismo tiempo una carpeta Audio. Transfiere el archivo de lista de reproducción y la carpeta de audio al dispositivo de audio, el cual a continuación funciona según la configuración especificada.

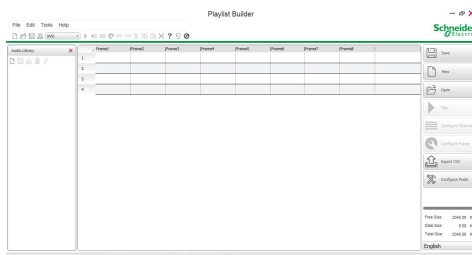
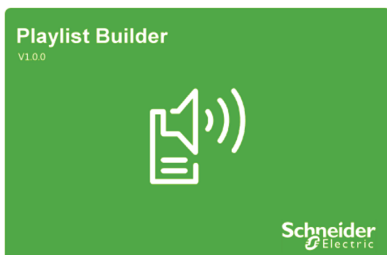
Usare "Playlist Builder" per modificare i suoni. Playlist Builder è un tool di configurazione per i dispositivi audio di Schneider Electric. Specifica i file MP3 per ogni frame del dispositivo audio e configura l'ordine e le relative modalità di esecuzione. Infine, Playlist Builder salva tutte le configurazioni in un singolo file della playlist e genera contemporaneamente una cartella Audio. Il tool trasferisce il file della playlist e la cartella audio nel dispositivo audio il quale esegue in base alla configurazione specificata.

使用 "Playlist Builder" 编辑声音 "Playlist Builder" 是一款用于 Schneider Electric 音频设备的配置工具。它可以为音频设备的每一帧指定 MP3 文件，并配置其播放顺序和播放模式。最后，"Playlist Builder" 会将所有配置保存到一个 播放列表文件，同时生成一个 Audio 文件夹。它会将该播放列表文件和 Audio 文件夹传输到音频设备，该设备然后根据该指定配置工作。

音声の編集には "Playlist Builder" を使用します。Playlist Builder は、ジュナイダー・エレクトリックのオーディオデバイスに使用する設定ツールです。このツールで、オーディオデバイスの各フレームに MP3 ファイルを指定し、再生順序と再生モードを設定します。最後に、Playlist Builder はすべての設定を 1 つのプレイリストファイルに保存し、同時に Audio フォルダを生成します。プレイリストファイルと Audio フォルダをオーディオデバイスに転送し、指定した設定に基づいて動作します。

Для редактирования звуков используйте программу Playlist Builder. Playlist Builder — это программа для конфигурации аудиоустройств Schneider Electric. С ее помощью можно указать файлы MP3 для каждого кадра аудиоустройства и задать порядок и режимы воспроизведения. Кроме того, программа Playlist Builder сохраняет все данные конфигурации в один файл списка воспроизведения и одновременно создает папку для аудиофайлов. Затем программа перемещает файл списка воспроизведения и папку с аудиофайлами на аудиоустройство, которое работает в соответствии с указанной конфигурацией.

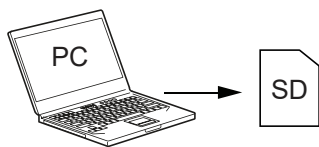
Дыбыстарды өңдеу үшін "Playlist Builder" (Плейлист құрастырушысын) пайдаланыңыз. "Playlist Builder" (Плейлист құрастырушысы) - Schneider Electric аудио құрылғыларына арналған конфигурация құралы. Ол аудио құрылғысының әр циклі үшін MP3 файлдарын көрсетіп, ойнату ретін теңшейді және оның режимдерін ойнатады. Сондай-ақ, Playlist Builder (Плейлист құрастырушысы) барлық конфигурацияны жеке ойнату тізіміне сақтап, осымен қатар аудио қалтасын жасайды. Ол плейлист файлы мен аудио қалтасын аудио құрылғысына тасымалдап, кейін көрсетілген конфигурация негізінде жұмыс істейді.



**Recommended SD card / Carte SD recommandée  
Empfohlene SD-Karte / Tarjeta SD recomendada  
SD card consiagate / 推荐的 SD 卡 / 推奨 SD カード  
Рекомендованная SD-карта / Ұсынылатын SD картасы**

Kingston	: 4 GB Class 10, 16 GB Class 4
Panasonic	: 4 GB Class 4
Toshiba	: 4 GB Class 4
SanDisk	: 8 GB Class 6
Sony	: 4 GB Class 4

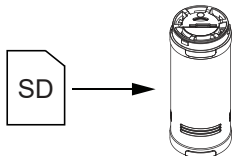
\*\*Standard SD Interface (Verified with above SD card)  
\*\*Carte SD standard (vérifiée avec la carte SD ci-dessus)  
\*\*Standard-SD-Schnittstelle (geprüft mit obiger SD-Karte)  
\*\*Interfaz SD estándar (verificada con la tarjeta SD anterior)  
\*\*Interfaccia standard SD (verificato con le SD card sopracitate)  
\*\*標準 SD 接口 (已使用上述 SD 卡验证)  
\*\*標準 SD インターフェイス (上記 SD カードは検証済み)  
\*\*Стандартный SD-интерфейс (проверен с использованием вышеуказанной SD-карты)  
\*\*Стандартты SD интерфейсі (Жоғарыда көрсетілген SD картасымен тексерілген)



1. Prepare voice sources / Préparer les sources vocales / Vorbereitung der Sprachquellen / Preparare las fuentes de voz / Preparare le sorgenti vocali  
准备声源 / 音源を用意します / Подготовка исходных голосовых сообщений  
Дыбыс көздерін дайындау
2. Download "Playlist Builder" from website of Schneider Electric  
Télécharger Playlist Builder à partir du site Web de Schneider Electric  
Herunterladen des Tools „Playlist Builder“ von der Schneider Electric-Website  
Descargue "Playlist Builder" del sitio web de Schneider / Scaricare "Playlist Builder" dal sito web Schneider Electric / 从 Schneider Electric 网站下载播放列表生成器 / ジュナイダーのウェブサイトから "Playlist Builder" をダウンロードします / Загрузите программу Playlist Builder с веб-сайта Schneider Electric / Schneider Electric компаниясының веб-сайтынан "Playlist Builder" (Плейлист құрастырушысын) жүктеп алыңыз
3. Install the "Playlist Builder" on your PC / Installer Playlist Builder sur votre PC / Installation von "Playlist Builder" auf dem PC  
Installe "Playlist Builder" en el PC / Installare "Playlist Builder" sul PC / 将 "Playlist Builder" 安装到您的 PC  
お使いの PC に "Playlist Builder" をインストールします / Установите программу Playlist Builder на ПК. / "Playlist Builder" (Плейлист құрастырушысын) ДК орнатыңыз
4. Run the Builder and edit the voice according to your requests / Exécuter Playlist Builder et modifier la voix en fonction de vos besoins / Ausführung von „Playlist Builder“ und bedarfsgerechte Bearbeitung der Sprache / Ejecutar Playlist Builder y edite la voz según sea necesario Eseguire il Builder e modificare la voce in base alla richiesta  
运行该生成器并根据要求编辑声音 / Builder を実行し、必要に合わせて音声を編集します / Запустите программу Playlist Builder и отредактируйте голосовое сообщение в соответствии со своими потребностями. / Құрастырғышты іске қосып, дыбысты қалауыңызға сәйкес өңдеңіз

5. Finish the editing and save it / Terminer la modification et l'enregistrer / Abschluss und Speicherung der Bearbeitung / Finalice la edición y guarde los datos  
Finire la modifica e salvarla / 完成編輯并保存 / 編集を終えたら保存します / Завершите редактирование и сохраните его результаты. / Өңдеуді аяқтап, оны сақтаңыз
6. Copy the saved files into the root directory of SD card (\*) / Copier les fichiers enregistrés dans le répertoire racine de la carte SD (\*) / Kopie der gespeicherten Dateien in das Stammverzeichnis der SD-Karte (\*) / Copie los archivos guardados en el directorio raíz de la tarjeta SD (\*) / Copiare i file salvati nella directory radice della SD card (\*)  
將保存的文件复制到 SD 卡的根目录 (\*) / 保存したファイルを SD カード (\*) のルートディレクトリにコピーします / Скопируйте сохраненные файлы в корневой каталог SD-карты (\*). / Сақталған файлдарды SD картасының түбірлік каталогына көшіріңіз (\*)
7. Eject SD card from PC / Ejecter la carte SD du PC / Auswurf der SD-Karte aus dem PC / Extraiga la tarjeta SD del PC  
Espellere la SD card dal PC / 將 SD 卡从 PC 中弹出 / SD カードを PC から取り出します / Извлеките SD-карту из ПК. / SD картасын ДК-ден шығарыңыз  
(\* Recommended SD card : FAT32 more than 2M (please refer to the table) (\*) SD card consigliate: FAT32 più di 2M (fare riferimento alla tabella)  
(\* Carte SD recommandée : FAT32 plutôt que 2M (consulter le tableau) (\*) 推荐的 SD 卡: 大于 2M 的 FAT32 (请参见表格)  
(\* Empfohlene SD-Karte: FAT32 mit über 2 M (siehe Tabelle) (\*) 推奨 SD カード: FAT32 で 2M を超えるもの (表を参照してください)  
(\* Tarjeta SD recomendada: FAT32 de más de 2 MB (consulte la tabla) (\*) Рекомендованная SD-карта: FAT32 с более чем 2 МБ (см. таблицу)  
(\* Ұсынылатын SD картасы: 2 МБ артық болатын FAT32 (кестені қараңыз)

1. Connect Product and the power / Connecter le produit et l'alimentation / Anschluss von Gerät und Stromversorgung / Conecte el producto y la alimentación / Collegare il prodotto e l'alimentazione / 將产品接通电源 / 製品を電源に接続します / Подключите изделие и источник электропитания.  
Өнім мен қуатты жалғаңыз
2. Insert SD card into Product / Insérer la carte SD dans le produit / Einschub der SD-Karte in das Gerät / Inserte la tarjeta SD en el producto  
Inserire la SD card nel prodotto / 將 SD 卡插入产品中 / SD カードを製品に挿入します / Вставьте SD-карту в изделие. / Өнімге SD картасын енгізіңіз
3. The files will be downloaded into product automatically, start with "Pi" and end with longer sound "Pii".  
The required time for downloading depends on the files, normally it's less than 2 minutes. Then, everything existed inside will be replaced by new files.  
Les fichiers sont téléchargés automatiquement dans le produit. Ils commencent par « Pi » et se terminent par un son « Pii » plus long.  
La durée du téléchargement varie selon les fichiers, mais normalement, l'opération prend moins de 2 minutes. Les nouveaux fichiers remplacent tout le contenu existant.



Die Dateien werden automatisch in das Gerät heruntergeladen: Start bei Signalton „Pi“ und Ende bei längerem Signalton „Pii“. Die für den Download erforderliche Zeit ist von den Dateien abhängig, in der Regel sind es weniger als 2 Minuten. Alle bereits vorhandenen Daten werden dabei durch die neuen Dateien ersetzt.

Los archivos se descargarán automáticamente en el producto, oírán un pitido y finalmente otro pitido más prolongado. El tiempo necesario para la descarga dependerá de los archivos. Por lo general es inferior a los 2 minutos. A continuación, todos los datos presentes serán sustituidos por los nuevos archivos.

I file verranno scaricati nel prodotto automaticamente, iniziando da "Pi" e finendo con un suono più lungo "Pii".

Il tempo richiesto per lo scaricamento dipende dai file, normalmente è meno di 2 minuti. Quindi, tutto il contenuto verrà sostituito dai nuovi file.

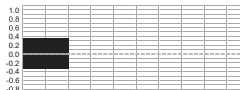

文件会自动下载到产品中，以“Pi”开始，以长音“Pii”结束。下载所需的时间视文件而定，一般在 2 分钟之内。然后，产品内现有的所有内容将替换为新文件。ファイルが製品に自動的にダウンロードされます。開始時に「ピ」という音、完了時に「ピー」という長めの音が鳴ります。ダウンロードの所要時間はファイルによって異なりますが、通常は2分未満です。ダウンロードが完了すると、製品内のファイルはすべて新しいファイルに置き換わります。

Загрузка файлов в изделие выполняется автоматически, начиная с короткого звукового сигнала и заканчивая более продолжительным звуковым сигналом. Требуемое для загрузки время зависит от файлов, обычно для этой цели требуется менее 2 минут. Все имеющиеся в устройстве аудиофайлы будут перезаписаны новыми.

Файлдар өнімге автоматты түрде жүктеледі, бұл дыбыс сигналынан басталып, ұзақ естілетін дыбыс сигналымен аяқталады. Қажет жүктеу уақыты файлдарға байланысты, әдетте ол 2 минуттан кем уақытты алады. Осыдан кейін оның ішінде сақталған барлық мазмұн жаңа файлдармен алмастырылады.

4. Eject SD card / Ejecter la carte SD / Auswurf der SD-Karte / Extraiga la tarjeta SD / Espellere la SD card / 弹出 SD 卡 / SD カードを取り出します  
Извлеките SD-карту. / SD картасын шығарыңыз

**STATUS INDICATION / INDICATION D'ETAT / STATUSINDIKATOR / INDICACIÓN DE ESTADO / INDICAZIONI DI STATO / 状态指示 / 状態表示  
ИНДИКАЦИЯ СОСТОЯНИЯ / КҮЙ КӨРСЕТКІШТЕРІ**

Condition / Etat / Zustand / Estado Condizione / 条件 / 条件 / Условие / Жағдай	Action / Action / Aktion / Acción / Azione 操作 / Аクション / Действие / Әрекет	Indication / Indication / Indikator / Indicación / Indicazione 指示 / Аларатп / Индикация / Көрсеткіш
The SD card is inserted into the product. La carte SD est insérée dans le produit. Die SD-Karte wurde in das Gerät eingeführt. La tarjeta SD se ha insertado en el producto. La SD card è inserita nel prodotto. SD 卡已插入产品中。 SD カードが製品に挿入されました。 SD-карта вставлена в изделие. SD картасы өнімге енгізілген.	The product will have a sound to inform users that a SD card is inserted. / Le produit émet un son pour avertir les utilisateurs qu'une carte SD est insérée. / Das Gerät gibt einen Signalton aus, um den Benutzer darüber zu informieren, dass die SD-Karte eingeführt wurde. / El producto emitirá un sonido para informar a los usuarios de que se ha insertado una tarjeta SD. / Il prodotto emetterà un suono per informare l'utente che la SD card è stata inserita correttamente. / 产品将发出声音告知用 SD 卡已插入。 / SD カードが挿入されたことをユーザーに知らせるアラート音が鳴ります。 / В изделии предусмотрены звуковые сигналы для информирования пользователя о вставке SD-карты. / Өнім пайдаланушыларға SD картасының салынғанын хабарлау үшін дыбыстық сигнал береді.	Sound "Pi" / Son « Pi » / Signalton „Pi“ / Pitido Suono "Pi" / "Pi" 音 / 「ピ」 / Короткий звуковой сигнал Дыбыстық сигнал  0.4 sec × 1 time / 0,4 s × 1 fois / 0,4 s × 1 Mal 0,4 s × 1 vez / 0,4 sec × 1 volta / 0,4 秒 × 1 次 0.4 秒 × 1 回 / 0,4 c × 1 раз / 0,4 сек × 1 рет
The data in the SD card succeeds in being transferred into the product. / Les données de la carte SD sont transférées dans le produit. / Die Daten auf der SD-Karte wurden erfolgreich in das Gerät übertragen. / Los datos de la tarjeta SD se han transferido satisfactoriamente al producto. / I dati contenuti nella SD card sono statitrasferiti correttamente nel prodotto. / SD 卡中的数据已成功传输到产品中。 / SD カード内のデータが製品内に正常に転送されました。 / Данные с SD-карты успешно перемещены в изделие. / SD картасындағы деректер өнімге тасымалдануда.	The product will have a sound to inform users. / Le produit émet un son pour avertir les utilisateurs. / Das Gerät gibt einen Signalton aus, um den Benutzer darüber zu informieren. / El producto emitirá un sonido para informar a los usuarios. / Il prodotto emetterà un suono per informare l'utilizzatore. / 产品将发出声音告知用户。 / アラート音が鳴ってユーザーに知らせます。 / Для информирования пользователя в изделии предусмотрены звуковые сигналы. / Өнім пайдаланушыларға хабарлау үшін дыбыстық сигнал береді.	Sound "Pii" / Son « Pii » / Signalton „Pii“ / Pitido prolongado Suono "Pii" / "Pii" 音 / 「ピー」 / Длительный звуковой сигнал Ұзақ дыбыстық сигнал  1.5 sec × 1 time / 1,5 s × 1 fois / 1,5 s × 1 Mal 1,5 s × 1 vez / 1,5 sec × 1 volta / 1,5 秒 × 1 次 1.5 秒 × 1 回 / 1,5 c × 1 раз / 1,5 сек × 1 рет

**TROUBLESHOOTING / DEPANNAGE / FEHLERBEHEBUNG / SOLUCIÓN DE PROBLEMAS / RISOLUZIONE DEI PROBLEMI / 故障排除  
 トラブルシューティング / УСТРАНЕНИЕ НЕПОЛАДОК / АҚАУЛЫҚТАРДЫ ШЕШУ**

<b>Condition / Etat / Zustand / Estado                      Condizione / 条件 / 条件 / Условие / Жағдай</b>	<b>Action / Action / Aktion / Acción / Azione                      操作 / アクション / Действие / Әрекет</b>	<b>Alert / Alerte / Alarmsignal / Alerta / Allarme                      警報 / アラート音 / Оповещение / Дабыл</b>
<p>A SD card which is not general is inserted into the product. Or the SD card has bad connection with the SD card socket</p> <p>Une carte SD non générique est insérée dans le produit ou il y a un problème de connexion entre la carte SD et sa prise.</p> <p>Eine nicht universelle SD-Karte wurde in das Gerät eingeführt. Oder die Verbindung zwischen SD-Karte und SD-Kartenanschluss ist fehlerhaft.</p> <p>Se ha insertado una tarjeta SD diferente en el producto o bien la tarjeta SD no está bien conectada con la ranura correspondiente</p> <p>Una SD card che non è generalmente inserita nel prodotto. La SD card potrebbe non avere una buona connessione con lo zoccolo</p> <p>插入产品中的 SD 卡不是通用 SD 卡。或者 SD 卡与 SD 卡插槽的连接有问题。</p> <p>一般的でない SD カードが製品に挿入されました。</p> <p>または SD カードが SD カードスロットに正しく挿入されていません。</p> <p>В изделие вставлена неподдерживаемая SD-карта. Или имеет место некачественный контакт между SD-картой и разъемом для SD-карт</p> <p>Өнімге негізгі болып табылмайтын SD картасын енгізді. Немесе SD картасының SD карта ұяшығымен байланысы нашар</p>	<p>Error alert will be made from the product. And the SD card should be inserted again.</p> <p>Le produit émet une alerte signalant une erreur. Enlevez la carte SD et réinsérez-la.</p> <p>Das Gerät gibt einen Fehleralarm aus. Die SD-Karte sollte neu eingeführt werden.</p> <p>El producto emitirá una alerta de error. Debe insertarse de nuevo la tarjeta SD.</p> <p>Un avviso di errore verrà emesso dal prodotto. La SD card dovrebbe essere inserita di nuovo.</p> <p>产品将发出错误警报。此时必须重新插入 SD 卡。</p> <p>エラーを示すアラートが鳴ります。SD カードを挿入しなおす必要があります。</p> <p>Изделие выводит сообщение об ошибке. И SD-карту следует вставить снова.</p> <p>Өнімде қате дабылы беріледі. Және SD картасы қайта енгізілуі тиіс.</p>	<p>Error alarm "Pi Pi Pi Pi" / Alarme d'erreur « Pi Pi Pi Pi »                      Fehleralarmsignal „Pi Pi Pi Pi“ / Alarma de error: 4 pitidos cortos / Allarme d'errore "Pi Pi Pi Pi" / 错误警报 "Pi Pi Pi Pi" / エラーアラーム「ピピピピ」/ Для уведомления об ошибке используется четыре коротких звуковых сигнала / Төрт рет қайталанатын дыбыстық сигнал</p>  <p>0,1 sec × 4 time / 0,1 s × 4 fois                      0,1 s × 4 Mal / 0,1 s × 4 vez                      0,1 sec × 4 volta / 0,1 秒 × 4 次                      0,1 秒 × 4 回 / 0,1 c × 4 raz                      0,1 сек × 4 рет</p>
<p>The SD card which does not contain the correct data is inserted into the product.</p> <p>La carte SD insérée dans le produit ne contient pas les données correctes.</p> <p>Es wurde eine SD-Karte mit falschen Daten in das Gerät eingeführt.</p> <p>Se ha insertado en el producto una tarjeta SD que no contiene datos correctos.</p> <p>Una SD card che non contiene dei dati corretti è stata inserita nel prodotto.</p> <p>插入到产品中的 SD 卡包含的数据不正确。</p> <p>正しいデータが入っていない SD カードが製品に挿入されました。</p> <p>В изделие вставлена SD-карта, на которой нет подходящих данных.</p> <p>Өнімге тиісті деректер жазылмаған SD картасы енгізілген.</p>	<p>产品将发出错误警报。此时必须重新插入 SD 卡。</p> <p>エラーを示すアラートが鳴ります。SD カードを挿入しなおす必要があります。</p> <p>Изделие выводит сообщение об ошибке. И SD-карту следует вставить снова.</p> <p>Өнімде қате дабылы беріледі. Және SD картасы қайта енгізілуі тиіс.</p>	
<p>The SD card is extracted during the data transmission.</p> <p>La carte SD est retirée pendant la transmission des données.</p> <p>Die SD-Karte wurde während der Datenübertragung herausgezogen.</p> <p>La tarjeta SD se ha extraído durante la transmisión de datos.</p> <p>La SD card è stata estratta durante il trasferimento dei dati.</p> <p>SD 卡在数据传输过程中被取出。</p> <p>データ転送中に SD カードが取り出されました。</p> <p>SD-карта извлечена во время передачи данных.</p> <p>SD картасы деректерді тасымалдау кезінде шығарылды.</p>		
<p>The SD card has bad connection with the SD card socket because of some vibration or shock during data transmission.</p> <p>La connexion entre la carte SD et sa prise est déficiente à cause de vibrations ou d'un choc pendant la transmission des données.</p> <p>Die Verbindung zwischen SD-Karte und SD-Kartenanschluss ist fehlerhaft, da während der Datenübertragung Erschütterungen oder Stöße aufgetreten sind.</p> <p>La conexión de la tarjeta SD con la ranura correspondiente no es correcta debido a alguna vibración o golpe durante la transmisión de datos.</p> <p>Cattivo contatto della SD card con il suo zoccolo a causa di vibrazioni o shock durante il trasferimento di dati.</p> <p>SD 卡与 SD 卡插槽的连接有问题，原因是数据传输过程中出现了某种振动或震动。</p> <p>データ転送中に振動または衝撃が生じたために、SD カードが SD カードスロットに正しく挿入されていません。</p> <p>Некачественный контакт между SD-картой и разъемом для SD-карт из-за вибрации или удара при передаче данных.</p> <p>Деректерді тасымалдау барысындағы SD картасының SD карта ұяшығымен байланысы дірілге немесе соққыға байланысты нашарлады.</p>		
<p>MP3 data fails to be transferred into the product.</p> <p>Le transfert des données MP3 dans le produit a échoué.</p> <p>Die MP3-Daten können nicht in das Gerät übertragen werden.</p> <p>No se han podido transferir los datos de MP3 al producto.</p> <p>I dati MP3 non sono stati trasferiti nel prodotto.</p> <p>MP3 数据未能传输到产品中。</p> <p>MP3 データが製品に転送されません。</p> <p>Не удалось переместить данные файлов MP3 в изделие.</p> <p>MP3 деректері өнімге тасымалданбады.</p>		<p>Error alarm "Pii Pii Pii" / Alarme d'erreur « Pii Pii Pii »                      Fehleralarmsignal „Pii Pii Pii“ / Alarma de error: 3 pitidos prolongados / Allarme di errore "Pii Pii Pii" / 错误警报 "Pii Pii Pii" / エラーアラーム「ピーピーピー」/ Для уведомления об ошибке используется три длительных звуковых сигнала / Үш рет қайталанатын ұзақ дыбыстық сигнал</p>  <p>0,5 sec × 3 times / 0,5 s × 3 fois / 0,5 s × 3 Mal                      0,5 s × 3 veces / 0,5 sec × 3 volte / 0,5 秒 × 3 次                      0,5 秒 × 3 回 / 0,5 c × 3 raza / 0,5 сек × 3 рет</p>

**CHANNEL OPERATION MODE TABLE / TABLEAU DES MODES DE FONCTIONNEMENT DES VOIES / TABELLE ZUM KANALBETRIEBSMODUS  
TABLA DE MODALIDADES DE FUNCIONAMIENTO DE CANALES / TABELLA DI MODALITÀ DI FUNZIONAMENTO DEL CANALE / 通道操作模式表  
チャンネル動作モード表 / ТАБЛИЦА РЕЖИМОВ РАБОТЫ КАНАЛОВ / АРНАНЫ БАСҚАРУ РЕЖИМИНІҢ КЕСТЕСІ**

Operation Mode / Mode de fonctionnement Betriebsmodus Modalidad de funcionamiento Modalità di funzionamento / 操作模式 / 動作モード Режим работы / Жұмыс режимі	Property / Propriété / Merkmal / Propiedad / Proprietà / 属性 / プロパティ / Описание / Сипат
Basic Mode Mode de base Basismodus Modalidad básica Modalità di base 基本模式 基本モード Базовый режим Негізгі режим	<p>If the module received several new commands when it is playing one sound, only the last command will be played after current sound is finished</p> <p>Si le module reçoit plusieurs nouvelles commandes alors qu'il émet un son, seule la dernière commande est lue une fois le son en cours terminé</p> <p>Erhält das Modul während des Abspielens eines Tons mehrere neue Befehle, wird nach der vollständigen Wiedergabe des aktuellen Tons nur der letzte Befehl ausgeführt.</p> <p>Si el módulo recibe varios comandos nuevos durante la reproducción de un sonido, solo se ejecutará el último tras la finalización del sonido que se estaba reproduciendo.</p> <p>Se il modulo ha ricevuto diversi nuovi comandi mentre riproduce un suono, verrà eseguito solo l'ultimo comando al termine del suono corrente</p> <p>当模块在播放一个声音时收到多个新命令，则只执行最后一个命令，并且在当前播音结束后执行</p> <p>モジュールが1つのサウンドを再生しているときに複数の新しいコマンドを受け取った場合、現在のサウンドが終了した後に、最後のコマンドのみが再生されます。</p> <p>Если при воспроизведении одного звука модуль принимает несколько новых команд, по окончании текущего звука будет воспроизведена только последняя команда</p> <p>Егер модуль бір дыбысты ойнату кезінде бірнеше жаңа пәрмендерді қабылдаса, ағымдағы дыбыс аяқталғаннан кейін тек соңғы пәрмен ойнатылады</p>
After Priority Mode Mode Selon priorité Prioritätsmodus Tras la modalidad de prioridad Dopo la modalità di priorità 后者优先模式 優先モードの後で Приоритетный режим Басымдық режимінен кейін	<p>Play a sound/LED works when receiving a PWM signal. If the signal stops, the sound stops/LED turns off. If receiving other PWM signal, will play the corresponding sound/ corresponding LED is ON immediately after detecting one valid command.</p> <p>Note: There is a response tolerance. After the last command, the melody will be continued to play a PWM cycle and then stop mp3.</p> <p>Un son est émis et/ou un voyant s'allume lors de la réception d'un signal PWM. Si le signal s'arrête, le son s'arrête et/ou le voyant s'éteint. La réception d'un autre signal PWM déclenche l'émission du son correspondant et/ou l'allumage du voyant correspondant, dès la détection d'une commande valide.</p> <p>Remarque : la réponse est soumise à une tolérance. Après la dernière commande, la mélodie continue tout au long du cycle PWM, puis arrête la lecture du fichier MP3.</p> <p>Tonwiedergabe/LED-Betrieb bei Empfang eines PWM-Signals. Bei Ende des Signals wird der Ton angehalten bzw. die LED ausgeschaltet. Wenn ein anderes PWM-Signal eingeht, wird direkt nach Erkennung eines gültigen Befehls der entsprechende Ton ausgedrückt bzw. die entsprechende LED eingeschaltet.</p> <p>Hinweis: Es ist eine Antworttoleranz gegeben. Nach dem letzten Befehl wird die Wiedergabe eines PWM-Zyklus fortgesetzt und dann die MP3 angehalten.</p> <p>Se reproduce un sonido/el LED se activa al recibir una señal de PWM. Si la señal se detiene, el sonido cesa/el LED se apaga. Si recibe otra señal de PWM, se reproducirá el sonido correspondiente/el LED correspondiente se activa inmediatamente tras detectar un comando válido.</p> <p>Nota: Hay una tolerancia de respuesta. Después del último comando, la melodía continuará para reproducir un ciclo de PWM y, entonces, el mp3 se detendrá.</p> <p>L'esecuzione audio/LED funziona quando viene ricevuto un segnale PWM. Se il segnale si arresta, l'audio si interrompe/il LED si spegne. Se viene ricevuto un altro segnale PWM, verrà eseguito l'audio corrispondente/il LED corrispondente passa a ON immediatamente dopo il rilevamento di un comando valido.</p> <p>Nota: è presente una tolleranza alla risposta. Dopo l'ultimo comando, la melodia continuerà l'esecuzione di un ciclo PWM e poi interrompe l'mp3.</p> <p>在接收到 PWM 信号时，播放声音/LED 亮起。如果信号停止，则声音停止/LED 熄灭。如果接收到其他 PWM 信号，则会在检测到有效命令后立即播放相应的声音/相应的 LED 亮起。</p> <p>注：存在响应容限。在最后一个命令之后，旋律将继续播放 PWM 周期，然后停止 mp3。</p> <p>サウンド /LED の再生は、PWM 信号の受信時に機能します。信号が停止すると、サウンドが停止するか、LED がオフになります。他の PWM 信号を受信すると、有効なコマンドが 1 つ検出された直後に、対応するサウンドが再生されるか、対応する LED がオンになります。</p> <p>注意：応答公差があります。最後のコマンドの後に、メロディが続いて PWM サイクルが再生され、続いて mp3 が停止します。</p> <p>При приеме сигнала ШИМ срабатывает воспроизведение звука/светодиод. По остановке сигнала звук прекращается/светодиод выключается. При приеме другого сигнала ШИМ будет воспроизведен соответствующий звук/включится соответствующий светодиод непосредственно после обнаружения одной правильной команды.</p> <p>Примечание. Существует погрешность срабатывания. После последней команды мелодия продолжится, воспроизведется цикл ШИМ, и затем воспроизведение файла mp3 остановится.</p> <p>PWM сигналы қабылданғанда дыбыс/ЖД жұмыс істейді. Егер сигнал тоқтаса, дыбыс тоқтайды/ЖД өшеді. Егер басқа PWM сигналы қабылданса, бір жарамды пәрмен анықталғаннан кейін сәйкес дыбыс ойнатылады/сәйкес ЖД дереу қосылады.</p> <p>Ескертпе: Мұнда жауап ұйғарындылығы қолданылады. Соңғы пәрменнен кейін, әуен ойнатылуы PWM циклінде жалғасып, кейін mp3 тоқтатылады.</p>

**UK Representative**  
 Schneider Electric Limited  
 Stafford Park 5  
 Telford, TF3 3BL  
 United Kingdom

**Authorized supplier in the Republic of Kazakhstan**  
**Уполномоченный поставщик в Республике Казахстан:**  
 ТОО «Шнейдер Электрик»  
 Адрес: 050010, РК, г. Алматы, пр. Достық, 38,  
 Бизнес Центр «Кен Дала», 5 этаж, левое крыло.  
 Тел. +7 (727) 3 57 23 57 Факс.: +7 (727) 357 24 39

**Authorized supplier in the Republic of Kazakhstan**  
**Қазақстан Республикасында ресми жеткізуші:**  
 ЖШС «Шнейдер Электрик»  
 Мекен-жайы: Қазақстан Республикасы, Алматы қ.,  
 Достық даң. ү. 38, «Кен Дала» Бизнес Орталығы, 5-ші қабат.  
 Тел.: +7 (727) 357 23 57 Факс.: +7 (727) 357 24 39