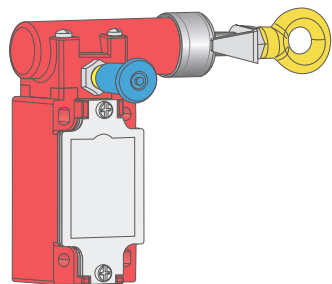
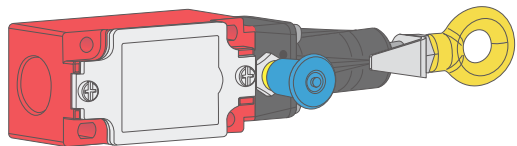


**COMMANDE D'ARRET D'URGENCE PAR CABLE DE TRACTION**



Scannez le code pour accéder à cette instruction de service et à toutes les informations sur le produit dans différentes langues ou vous pouvez parcourir notre site Web à l'adresse: [www.tesensors.com](http://www.tesensors.com)



- en N°: EAV69749\_EN
- fr N°: EAV69749\_FR
- de N°: EAV69749\_DE
- es N°: EAV69749\_ES
- it N°: EAV69749\_IT
- zh N°: EAV69749\_ZH

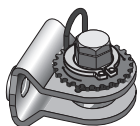
Vos commentaires sur ce document sont les bienvenus. Vous pouvez nous joindre via la page de support client sur votre site Web local.

<http://qr.tesensors.com/XY0010>

**Accessoires**



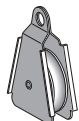
XY2CZ30...



XY2CZ210



XY2CZ601



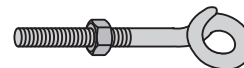
XY2CZ708



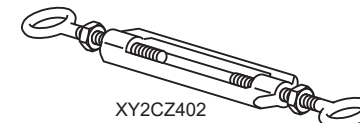
XY2CZ701



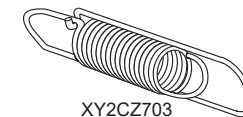
XY2CZ523



XY2CZ705

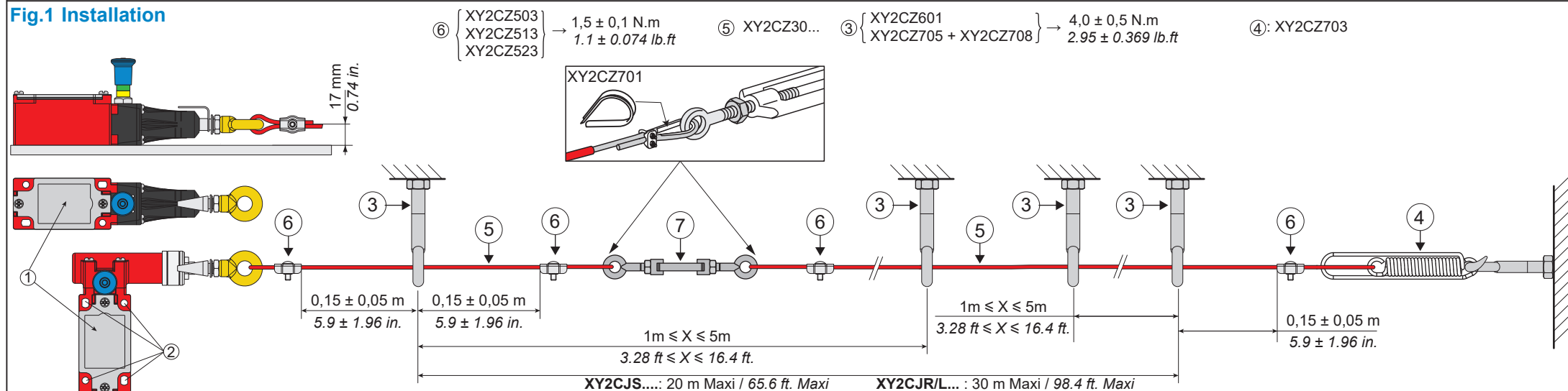


XY2CZ402

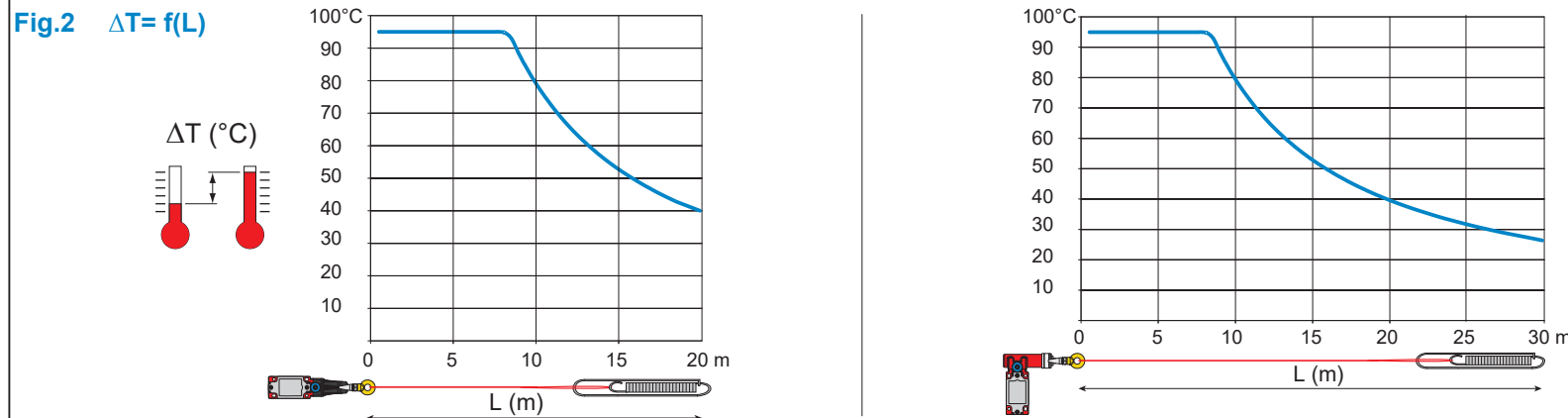


XY2CZ703

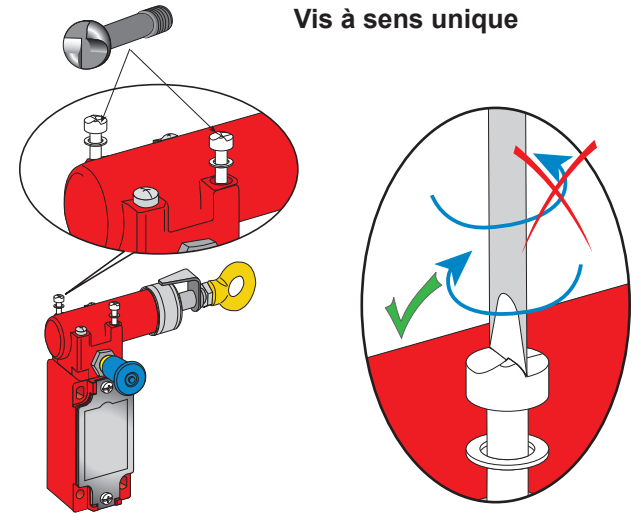
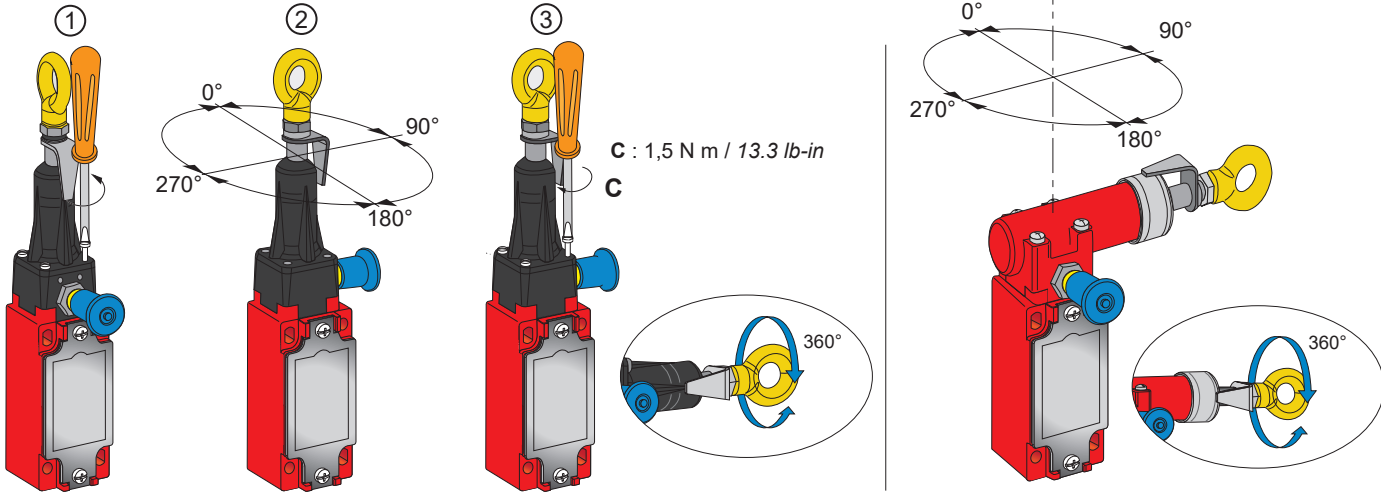
**Fig.1 Installation**



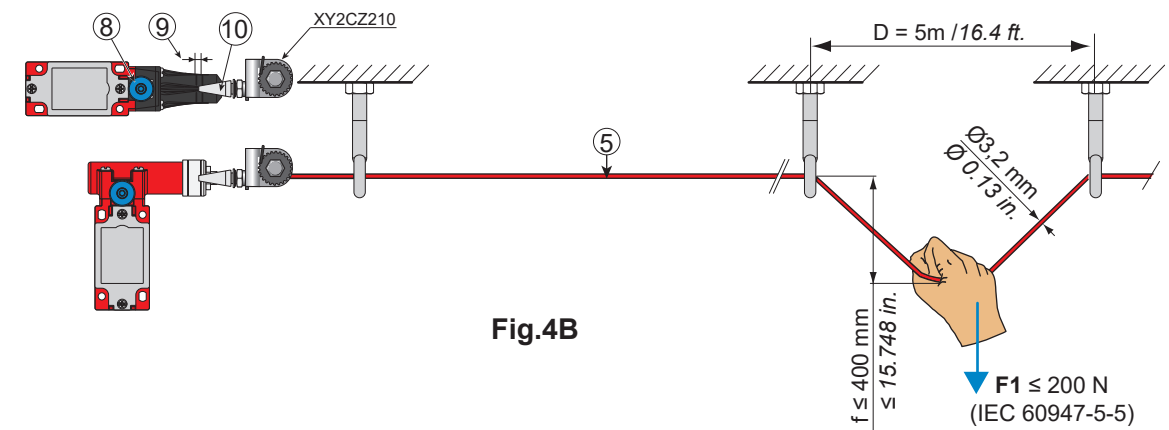
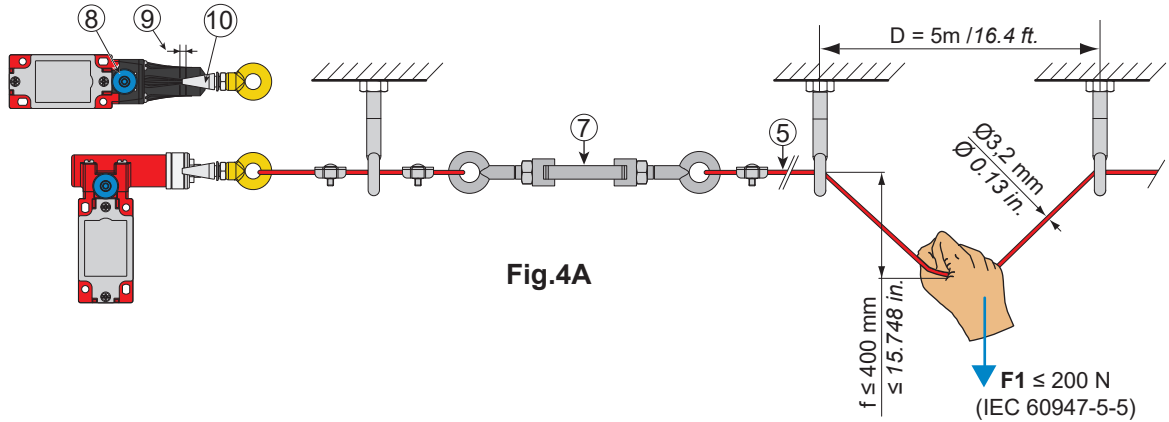
**Fig.2  $\Delta T = f(L)$**



**Fig.3 Orientation de la tête**



**Fig.4 Réglage**



D=5m / 16.4ft.	F1 (N)	f (mm / in.)
	45	215 / 8.46
	49	255 / 10.04

Fig.5 Remplacement de l'anneau par le tendeur

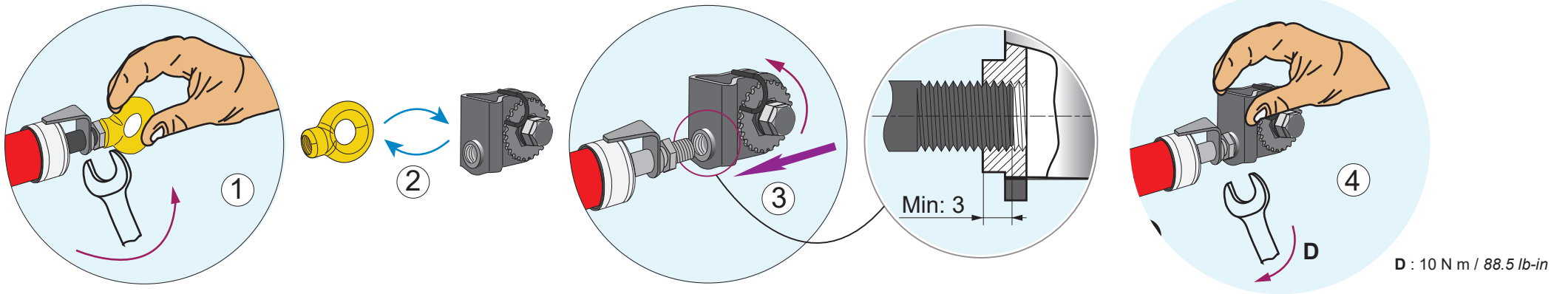
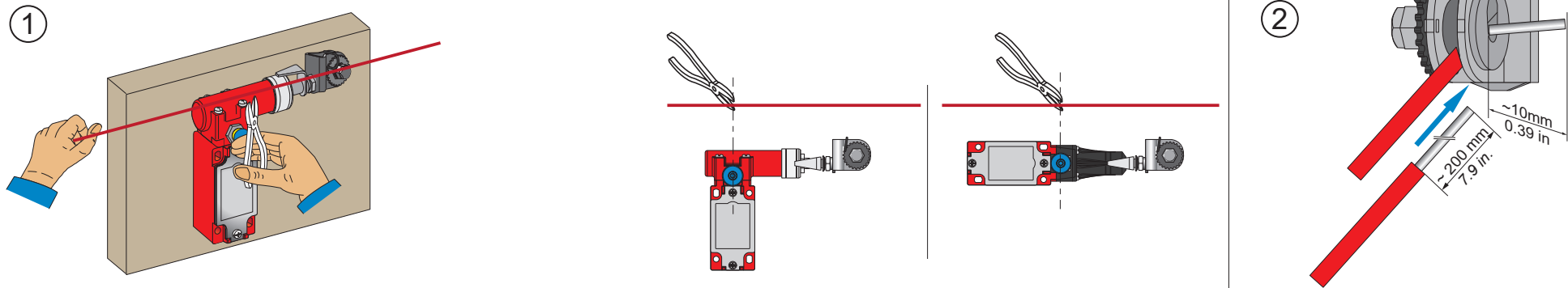
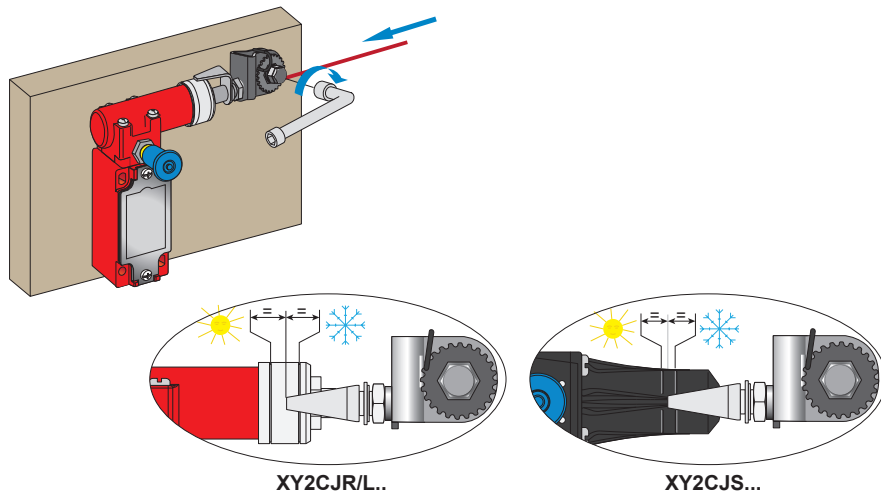


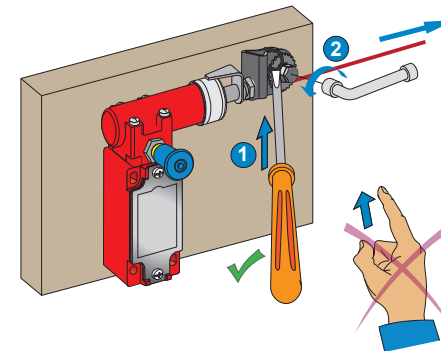
Fig.6 Réglage avec le tendeur de câble



3



4 Desserrage ou démontage du câble



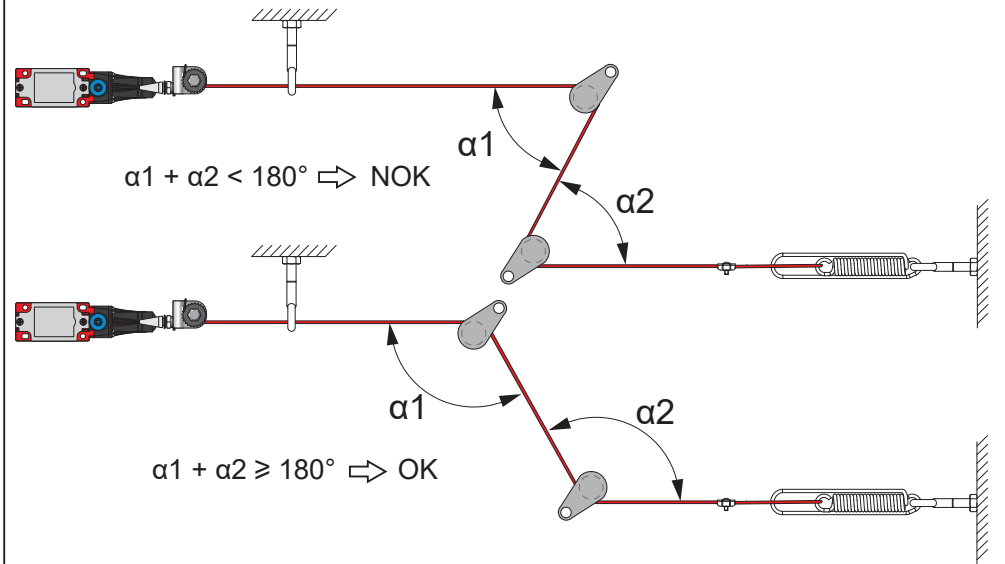
**Fig.7 Câblage**

NC + NO  
NC + NC  
NC + NC + NO

	min: 1 x 0,5 mm <sup>2</sup> (AWG 20) max: 2 x 1,5 mm <sup>2</sup> (AWG16)
	min: 1 x 0,34 mm <sup>2</sup> (AWG22) max: 1 x 1 mm <sup>2</sup> (AWG18) or 2 x 0,75 mm <sup>2</sup> (AWG19)

0,8 Nm (7.1 lb-in) ≤ A ≤ 1,2 Nm (10.6 lb-in)  
B : 0,8Nm +/- 0,1 (7.1lb-in. +/- 0.9)

**Fig.8 Installation du câble avec déviation (angles)**



**Fig.9 Signalisation du déclenchement**

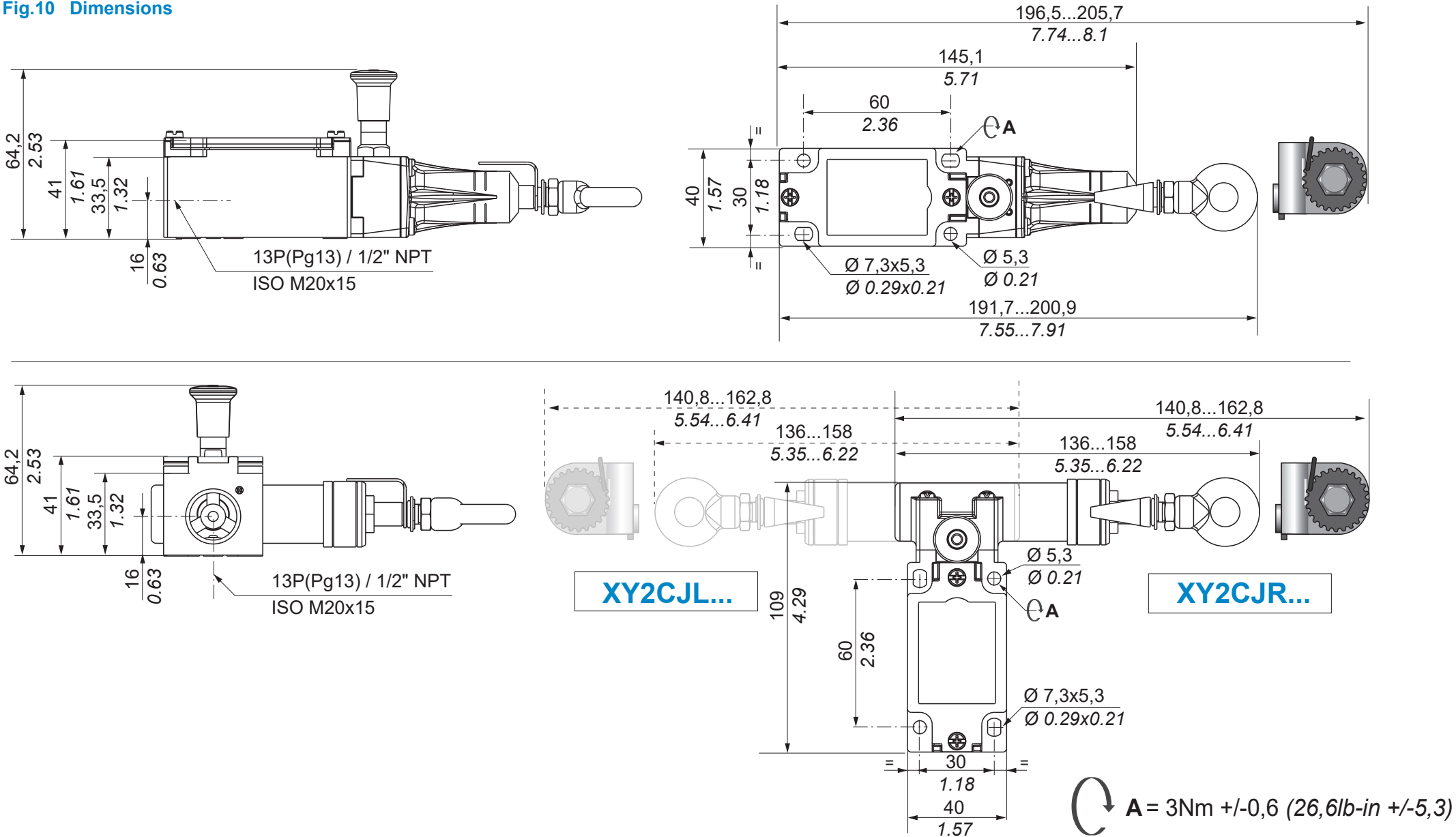
Yellow Green

Yellow

STOP

8

Fig.10 Dimensions



## COMMANDE D'ARRÊT D'URGENCE PAR CÂBLE DE TRACTION

**Endurance mécanique** : 100000 cycles de manoeuvre



### RISQUE DE DOMMAGES CORPORELS

- Inspecter toute la longueur du câble afin de déterminer la raison de l'ordre d'arrêt d'urgence avant la remise en service.
- Retirer le câble avant démonter l'XY2CJ

**Le non-respect de ces instructions provoquera la mort ou des blessures graves.**



### RISQUE DE CHOC ÉLECTRIQUE, D'EXPLOSION, OU D'ARC ÉLECTRIQUE

- Couper l'alimentation du dispositif servant de support.
- Couper l'alimentation du dispositif.
- Ne pas endommager les parties du support normalement sous tension.
- Vérifier le bon état du produit par son aspect.
- Équipez-vous d'un équipement de protection individuel approprié (EPI) et suivez les préconisations de travail en environnement électrique (voir NFPA 70E).
- Toujours utiliser un appareil de mesures électriques approprié pour confirmer l'absence de tension dans toute l'installation.
- Utiliser un presse-étoupe et écrou plastique IP65 ou IP66 ou IP67 selon besoin.
- Protéger l'installation contre les surtensions.

**Le non-respect de ces instructions provoquera la mort ou des blessures graves.**



### RISQUE DE MAUVAIS FONCTIONNEMENT

- Utiliser uniquement les accessoires de Telemecanique Sensors.
- Ne pas utiliser un autre corps que celui livré avec le produit complet.
- Aligner l'axe d'ancrage du produit par rapport au câble.
- Fixer le produit sur son support par l'intermédiaire de 4 vis.
- Utiliser impérativement un ressort d'extrémité pour les applications de convoyage.
- Espacer les guide-câbles de 1 mètres minimum et de 5 mètres maximum.
- Dénuder le câble à l'endroit des serres-câble.
- Oter les objets placés sur le câble ou le masquant.
- Laisser le câble libre de son mouvement.
- Rendre accessible le câble dans toute sa zone de traction.
- Laisser libre la zone du bouton de réarmement.
- Vérifier qu'aucun câble électrique ne déforme les composants de l'appareil après fermeture du couvercle.
- Vérifier la bonne fermeture du couvercle.
- Vérifier la bonne fixation de l'appareil, du câble et des accessoires.
- Vérifiez l'installation, le réglage et le fonctionnement de l'XY2CJ suivant les informations décrites dans cette notice.

**Le non-respect de ces instructions provoquera la mort ou des blessures graves.**



### RISQUE DE CHUTE, DE COLLISION, OU D'ÉCRASEMENT

- Sécuriser la zone de traction du câble.
- Ne pas tirer sur le câble pendant le réglage de la tension du câble.
- Régler l'appareil en fonction de la température ambiante.

**Le non-respect de ces instructions peut provoquer la mort, des blessures graves ou des dommages matériels.**

### ● Installation (fig. 1)

#### AVIS

### INSTALLATION INCORRECTE OU ÉQUIPEMENT INOPÉRANT

Vérifier la bonne orientation / position de la tête AVANT de serrer les 2 vis unidirectionnelles : Impossible de démonter la tête du produit (Fig.3).

**Le non-respect de ces instructions peut entraîner des dommages matériels.**

1. Visser les 4 vis de la tête.
2. Fixer solidement l'appareil ① sur un support rigide par l'intermédiaire de 4 vis M5 en acier à tête cylindrique à travers les trous ② (couple de serrage = 3±0,6 N.m).
3. Fixer solidement les guides-câble ③ sur des éléments rigides.
4. Accrocher le ressort d'extrémité ④ sur un élément rigide.
5. Lier le câble ⑤ au ressort d'extrémité ④ par l'intermédiaire d'un serre-câble ⑥.
6. Faire passer le câble ⑤ dans tous les guides-câble ③.

### Utilisation du ridoir

- A. Lier le câble ⑤ au ridoir ⑦ par l'intermédiaire d'un serre-câble ⑥
- B. Raccorder le ridoir ⑦ à l'appareil ① avec une portion de câble ⑤ en passant à travers un guide câble ③ et en utilisant des serres-câble ⑥
- C. Tendre le câble ⑤ en faisant tourner le ridoir ⑦.

### Utilisation du tendeur

- A. Dévisser l'anneau de tête XY2CZ601 et le remplacer par le tendeur XY2CZ210 (fig. 5)
- B. Dénuder le câble sur 200 mm et le passer dans le tendeur puis faire tourner le tendeur (fig. 6).

**NOTE** : La liste des accessoires et ressorts est disponible dans le catalogue Telemecanique Sensors. Les schémas représentent un appareil « ancrage à droite » : inverser les pour un appareil à « ancrage à gauche ». Un support ou un élément est dit « rigide » lorsqu'il peut supporter une charge de 2000 N dans toutes les directions de sollicitation.

### ● Réglage (fig. 4A ou 4B)

#### 4A.

1. Utiliser le ridoir ⑦ pour tendre le câble ⑤ jusqu'à l'alignement de l'index ⑩ entre les repères ⑧
2. Armer l'appareil en tirant sur le bouton ⑨ : un « clic » doit retentir et l'indicateur vert doit être entièrement visible (fig. 9).
3. Déclencher l'appareil par traction du câble ⑤
4. Répéter les opérations 1 à 4 jusqu'à obtenir un réglage stable de l'installation.

#### 4B.

1. Utiliser le tendeur XY2CZ210 pour tendre et ajuster le câble ⑤ jusqu'à l'alignement de l'index ⑩ entre les repères ⑧ (fig. 6 : 1 à 4).
2. Armer l'appareil en tirant sur le bouton ⑨ : un « clic » doit retentir et l'indicateur vert doit être entièrement visible (fig. 9).
3. Déclencher l'appareil par traction du câble ⑤
4. Répéter les opérations 1 à 4 jusqu'à obtenir un réglage stable de l'installation.

**NOTE** : - Les schémas représentent un appareil à « ancrage à droite » : Les inverser pour un appareil à « ancrage à gauche ».  
- La dilatation du câble se compense par un réglage en fonction de la variation de température.

### ● Raccordement électrique (fig. 7)

1. Oter le couvercle de l'appareil ① en dévissant les deux vis ②.
2. Oter l'opercule ③.
3. Monter le presse-étoupe (non fourni).
4. Raccorder les câbles électriques aux bornes à vis étrières (couple de serrage = 1±0,2 N.m).
5. Fixer le couvercle de l'appareil ① par l'intermédiaire des deux vis ② (couple de serrage = 0,8±0,1 N.m).

**NOTE** : Installer un fusible de protection de type gG : NC+NO / NC+NC = 10A et NC+NC+NO / NO+NO+NC = 6A

### ● Maintenance

L'XY2CJ et sa ligne d'actionnement doivent être vérifiés périodiquement en fonction du niveau de pollution environnante et du nombre de manoeuvres.

**NOTE** : Lors de la maintenance périodique, vérifier :

- Au minimum une fois par an, le couple de serrage des vis et des composants de l'XY2CJ, et celui des autres accessoires (tendeur, ridoir, serre-câble, guide-câble...).
  - L'état du câble et des autres éléments associés (tendeur, ridoir, serre-câble, guide-câble...).
- La gaine du câble peut être usée mais cette usure ne doit pas interdire le libre déplacement du câble dans les accessoires. Si la gaine se déchire ou si des lambeaux apparaissent, changer le câble.

### ● Démontage / Recyclage

**NOTE** : Le mécanisme interne et les blocs de contacts électriques sont équipés de ressorts pouvant engendrer la projection de pièces.

Les équipements électriques doivent être installés, exploités et entretenus par un personnel qualifié.  
Schneider Electric décline toute responsabilité quant aux conséquences de l'utilisation de ce matériel.

© 2023 Schneider Electric. "All Rights Reserved."