

# ATV 御程系列 ATV630 ATV650

## 用于异步和同步电机的变频器

### 安装手册

EAV64317.13  
06/2025



# 法律声明

本文档中提供的信息包含与产品/解决方案相关的一般说明、技术特性和/或建议。

本文档不应替代详细调研、或运营及场所特定的开发或平面示意图。它不用于判定产品/解决方案对于特定用户应用的适用性或可靠性。任何此类用户都有责任就相关特定应用场合或使用方面，对产品/解决方案执行或者由所选择的任何业内专家（集成师、规格指定者等）对产品/解决方案执行适当且全面的风险分析、评估和测试。

施耐德电气品牌以及本文档中涉及的施耐德电气及其附属公司的任何商标均是施耐德电气或其附属公司的财产。所有其他品牌均为其各自所有者的商标。

本文档及其内容受适用版权法保护，并且仅供参考使用。未经施耐德电气事先书面许可，不得出于任何目的，以任何形式或方式（电子、机械、影印、录制或其他方式）复制或传播本文档的任何部分。

对于将本文档 或其内容用作商业用途的行为，施耐德电气未授予任何权利或许可，但以“原样”为基础进行咨询的非独占个人许可除外。

对于本文档或其内容或其格式，施耐德电气有权随时修改或更新，恕不另行通知。

**在适用法律允许的范围内，对于本档信息内容中的任何错误或遗漏，以及对本文档内容的任何非预期使用或误用，施耐德电气及其附属公司不会承担任何责任或义务。**

# 目录

安全信息.....	5
关于文档.....	7
简介.....	15
确认无电压.....	16
ATV61/ATV71 至 ATV600/ATV900 的现代化改造.....	18
变频器概述.....	19
附件和选件.....	28
Altivar 效率计算器.....	30
变频器设置步骤.....	31
基本说明.....	32
技术数据.....	36
环境数据.....	37
温度条件.....	38
海拔高度条件.....	39
化学和机械条件.....	40
尺寸与重量.....	41
电气数据 — 变频器额定值.....	70
轻载运行时的变频器额定值.....	71
重载运行下的变频器额定值.....	79
电气数据 — 上游保护装置.....	87
上游保护装置 — 简介.....	88
预期短路电流.....	90
IEC 型断路器 — 带机箱.....	94
IEC 熔断器 — 带机箱.....	98
IEC 熔断器 — 壁挂式.....	102
UL 断路器和熔断器.....	106
变频器安装.....	110
安装条件.....	111
降额曲线.....	122
安装步骤.....	134
变频器接线.....	142
接线说明.....	143
壁挂式变频器的特定接线说明.....	148
落地式变频器的特定接线说明.....	149
落地式变频器动力部分电缆选型.....	151
线缆长度说明.....	153
一般接线图.....	155
继电器触点接线.....	159
带有感性交流负载的输出继电器.....	160
带有感性交流负载的输出继电器.....	161
取决于漏型/源型开关配置的数字输入接线.....	163
动力部分接线端子的特性.....	165
动力部分接线.....	179
电磁兼容性.....	203
在 IT 或拐角接地系统上运行.....	205
断开内置 EMC 滤波器.....	206
控制模块端子、通讯和 I/O 端口的布局与特性.....	214

控制端子电气数据.....	216
控制部分的接线.....	219
<b>检查安装</b> .....	<b>225</b>
开机之前的核对清单.....	226
<b>维护</b> .....	<b>228</b>
定期保养.....	229
长时间存放.....	231
停用.....	232
附加支持.....	233
<b>术语</b> .....	<b>235</b>

# 安全信息

## 重要信息

在试图安装、操作、维修或维护设备之前，请仔细阅读下述说明并通过查看来熟悉设备。下述特定信息可能会在本文其他地方或设备上出现，提示用户潜在的危险，或者提醒注意有关阐明或简化某一过程的信息。



在“危险”或“警告”安全标签上添加此符号表示存在触电危险，如果不遵守使用说明，会导致人身伤害。



这是提醒注意安全的符号。它用于提醒您注意潜在的人身伤害风险。遵守此符号后面的安全说明，以免发生伤害或死亡事故。

### ⚠ 危险

**危险**表示若不加以避免，将会导致严重人身伤害甚至死亡的危险情况。

### ⚠ 警告

**警告**表示若不加以避免，可能会导致严重人身伤害甚至死亡的危险情况。

### ⚠ 小心

**小心**表示若不加以避免，可能会导致轻微或中度人身伤害的危险情况。

### 注意

**注意**用于指示与人身伤害无关的危害。

## 请注意

电气设备的安装、操作、维修和维护工作仅限于有资质的人员执行。施耐德电气不承担由于使用本资料所引起的任何后果。

有资质的人员是指掌握与电气设备的制造和操作及其安装相关的技能和知识的人员，他们经过安全培训能够发现和避免相关的危险。

## 人员资质

只有熟悉和了解本手册内容及其它全部相关产品文件资料的合格受训人员才能获准运行并使用本产品。此外，这些人员必须接受安全培训，能辨别并避免相关危险。这些人员必须具有充分的技术培训、知识和经验，并且能够预知并发现由于产品使用、设置更改、以及使用该产品的整个系统中机械、电气和电子设备所引发的潜在危险。所有使用本产品的人员在进行操作前必须充分了解所有相关标准、指令和事故预防规程。

## 预期用途

本产品适用于按照本手册在工业中使用。

本产品只能按所有适用安全标准、当地法规和指令以及指定要求和技术数据使用。本产品必须安装于危险的 ATEX 区域之外。鉴于计划好的应用程序，您必须在使用本产品之前进行风险评估。根据评估结果必须采取适当的安全措施。由于本产品只是某个整体系统的组件，因此，您在设计此类整体系统时（如机器设计）必须确保人员安全。严禁将本产品用作其他用途，否则会引发危险。

# 关于文档

## 文档范围

本文档旨在：

- 提供与 Altivar Process 变频器相关的机械和电气信息；
- 展示如何对变频器进行安装和接线。

## 有效性说明

本手册中提供的初始操作说明和信息使用英语（在选择性翻译前）编写。

本文档适用于 ATV 御程系列（ATV630、ATV650、ATV660、ATV680、ATV6A0、ATV6B0、ATV6L0）变频器。

本文档中描述的产品特性旨在与上提供的特性相匹配 [www.se.com](http://www.se.com)。作为我们持续改进的企业战略的一部分，我们可能随着时间的推移修改内容以提高清晰度和准确性。如果您发现本文档中的特性与 [www.se.com](http://www.se.com) 上的特性存在差异，可考虑 [www.se.com](http://www.se.com) 以包含最新信息。

## 关于产品的资讯

在对本设备执行任何操作之前，请阅读并理解这些使用说明。

### ⚠️⚠️ 危险

#### 电击、爆炸或弧光危险

- 只有熟悉和完全理解本手册以及其他所有相关产品文档内容，并且接受过所有必要培训可识别与避免相关风险的人员方可对本设备系统进行作业。
- 只有专业人员才能对此起动器进行安装、调节、修理与维护。
- 确认遵守所有地方与国家电气规范要求，以及与所有设备接地相关的其他适用法规。
- 仅使用额定值正确且电气绝缘的工具和测试设备。
- 通电时，请勿触摸未屏蔽的部件或端子。
- 在对设备系统执行任何类型的作业之前，应卡住电机轴，防止其旋转。
- 将电机电缆未使用的导线两端绝缘。
- 请勿使直流母线端子或者直流母线电容器或者制动电阻器端子形成短路。

**未按说明操作将导致人身伤亡等严重后果。**

### ⚠️⚠️ 危险

#### 电击、爆炸或电弧危险

在设备系统上执行操作之前：

- 断开所有电源，包括可能使用的外部控制电源。考虑断路器或主电源开关未断开所有电路电源的情况。
- 在与设备系统相关的所有电源开关上粘贴“禁止合闸”标签。
- 将所有电源开关锁定在打开位置。
- 等待 15 分钟以使直流母线电容器放电。
- 确认存在电压。(1)

在给设备系统供电之前：

- 确认工作已完成且整个系统不会导致危险。
- 如果电源输入端子和电机输出端子已接地并短路，则拆除这些端子上的接地线路和短路。
- 确认所有设备都正确接地。
- 确认已安装和/或关闭诸如外盖、门、格栅等所有保护设备。

**未按说明操作将导致人身伤亡等严重后果。**

(1) 请参阅“确认无电压”一节，16 页。

损坏的产品或附件有可能造成电击或设备意外运行。

### ⚠️⚠️ 危险

#### 电击或设备意外运行

请勿使用损坏的产品或附件。

**未按说明操作将导致人身伤亡等严重后果。**

如果您发现任何损坏情况，请与您当地的施耐德电气销售部门联系。

本设备适用于在任何危险位置以外使用。只能将本设备安装在已知无危险空气的区域。

## ▲ 危险

### 可能爆炸的危险

只能在非危险位置安装和使用本设备。

**未按说明操作将导致人身伤亡等严重后果。**

您的应用由一系列相互关联的不同机械、电气和电子组件构成，设备只是应用的一部分。设备自身既不适用也无法提供全部功能来满足适合您的应用的所有安全相关要求。根据应用以及要执行的对应风险评估，需要使用各种不同的附加设备，例如（但不限于），外部编码器、外部制动器、外部监控设备、防护装置等。作为机器设计商/生产商，必须熟悉并遵守适用于您的机器的所有标准。必须执行风险评估并确定相应的性能等级 (PL) 和/或安全完整性等级 (SIL)，按照所有适用标准设计和建造机器。在此过程中，必须考虑机器的所有组件之间的关联。此外，还必须提供使用说明书，以便用户能够安全地使用机器执行任何类型的工作并进行相应处理，比如操作和维护。现有文档假设您完全了解适用于您的应用的所有规范性标准和要求。由于设备无法为您的整个应用提供所有安全相关功能，必须通过安装所有必需的附加设备来确保所需的性能等级和/或安全完整性等级。

## ▲ 警告

### 性能等级/安全完整性等级不足和/或设备意外操作

- 按照 EN ISO 12100 标准以及适用于应用的所有其他标准执行风险评估。
- 对风险评估中确定的所有关键控制功能使用冗余组件和/或控制路径。
- 执行所需的所有监控功能，以避免风险评估中发现的任何类型的危险，例如滑动或负载掉落。
- 确认应用中使用的所有单独组件的使用寿命足以覆盖整个应用的预计期限。
- 对所有可能的错误情况执行全面调试，以确认已实施的安全相关功能和监控功能的有效性，例如但不限于，通过编码器监控速度、对所有连接的设备进行短路监控、正确操作制动器和防护设备。
- 对所有可能的错误情况执行全面调试，以确认在任何条件下都可将负载置于安全停止状态。

**未按说明操作可能导致人身伤亡或设备损坏等严重后果。**

产品可能会因为不正确的接线、不正确的设置、不正确的数据或其他错误而出现未预期的运转。

## ▲ 警告

### 未预期的设备运转

- 按照 EMC 要求小心安装接线。
- 请勿使用未知的和不合适的设置或数据操作本产品。
- 执行全面调试试验。

**未按说明操作可能导致人身伤亡或设备损坏等严重后果。**

### ▲ 警告

#### 失控

- 任何控制方案的设计者都必须考虑到控制路径可能失败的情况，并为关键控制功能提供一种在出现路径故障时和之后恢复安全状态的方法。关键控制功能的实例包括紧急停车、越程停止、断电和重新启动。
- 对于关键控制功能，必须提供单独或冗余的控制路径。
- 系统控制路径可包括通讯链路。必须考虑到意外的传输延迟或链路故障的结果。
- 遵守所有事故预防规程和当地安全准则 (1)。
- 为了保证正确运行，在投入使用前，必须对产品的每次执行情况分别进行全面测试。

**未按说明操作可能导致人身伤亡或设备损坏等严重后果。**

(1) 对于美国：有关更多信息，请参阅 NEMA ICS 1.1 (最新版本) 中的“固态控制系统的安装、应用、安装和维护的安全守则”，和 NEMA ICS 7.1 (最新版本) 中的“结构安全标准及可调速驱动系统的选型、安装和操作指南”。

本手册中描述的产品在运行期间的温度可能超过 80°C (176°F)。

### ▲ 警告

#### 热表面

- 确保避免接触热表面。
- 热表面附近不允许有易燃或热敏部件。
- 搬运产品之前确认产品已足够冷却。
- 确认在最大负载条件下执行测试运行，以确保充足的散热量。

**未按说明操作可能导致人身伤亡或设备损坏等严重后果。**

### 注意

#### 主电源电压不正确造成的损坏

在打开和配置本产品之前，确认其适用于主电源电压。

**不遵循上述说明可能导致设备损坏。**

## 一般网络安全说明

近年来，随着联网机器和生产设备的数量日益增多，发生非法访问、数据泄露和运营中断等网络威胁的几率也相应增加。因此，您必须考虑众多可能的网络安全措施，以帮助保护资产和系统免于此类威胁。

为了有助于保持和保护 Schneider Electric 产品的安全，强烈建议您采取 Cybersecurity Best Practices 文档中所述的网络安全最佳做法。

Schneider Electric 还提供其他信息和帮助：

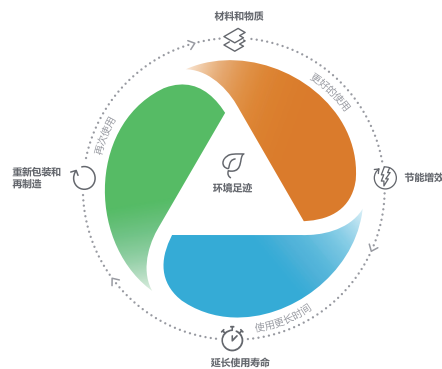
- 订阅 Schneider Electric 安全资讯。
- 访问 Cybersecurity Support Portal 网页，以：
  - 查看安全通知。
  - 报告漏洞和事件。
- 访问 Schneider Electric Cybersecurity and Data Protection Posture 网页，以：
  - 了解网络安全态势。
  - 在网络安全学院中了更详细地了解网络安全。
  - 深入了解 Schneider Electric 的网络安全服务。

## 环境数据

环境数据计划是我们衡量、分类和比较产品的环境属性和足迹的框架。

该计划采用严格的、基于事实的方法，提供整个产品生命周期的环境数据。

产品生命周期中的五类数据



**更好地使用**：产品的可持续发展程度，包括环境足迹、材料和物质、包装以及能效。

**使用时间更长**：如何在可维修性和可更新性方面有效延长产品的使用寿命。

**再次使用**：产品的再利用方式，从拆解和再制造到可回收性和制造商回收。

利用这些透明、经过验证的数据，客户和合作伙伴就能有意识地做出环保选择，并准确评估和报告可持续发展绩效。

我们提供的所有硬件都有相关的环境数据，可在 [se.com](http://se.com) 产品页面上查阅。


有关更多信息，请参阅 Environmental Data Program。

## 相关的文件

使用平板电脑或 PC 打开 [www.se.com](http://www.se.com)，可快速访问关于我们所有产品的详细、完整信息。

互联网提供您所需的关于产品和解决方案的信息：

- 关于详细特征与选择指南的完整目录，
- 20 多种文件格式，可帮助您设计设备安装的 CAD 文件，
- 使您安装的装置保持最新状态的所有软件与固件；
- 大量白皮书、环境文档、应用解决方案、规范，可使您更好地了解我们的电气系统与设备或自动化，
- 以及下列所有关于您的变频器的用户指南：

文档标题	参考编号	
目录：ATV 御程系列 ATV600 变频器	DIA2ED2140502EN ( 英语 )	DIA2ED2140502FR ( 法语 )
ATV600 快速入门	EAV63253 ( 英语 ) EAV63254 ( 法语 ) EAV63255 ( 德语 ) EAV63256 ( 西班牙语 )	EAV63257 意大利语 ) EAV64298 ( 中文 ) EAV63253PT ( 葡萄牙语 ) EAV63253TR ( 土耳其语 )
ATV600 快速入门附录 (SCCR)	EAV64300 ( 英语 )	
视频：ATV 御程系列 ATV600 快速入门	FA364431 FAQ ( 英语 ) 	
ATV630、ATV650 安装手册	EAV64301 ( 英语 ) EAV64302 ( 法语 ) EAV64306 ( 德语 ) EAV64307 ( 西班牙语 )	EAV64310 ( 意大利语 ) EAV64317 ( 中文 ) EAV64301PT ( 葡萄牙语 ) EAV64301TR ( 土耳其语 )
ATV600 编程手册	EAV64318 ( 英语 ) EAV64320 ( 法语 ) EAV64321 ( 德语 ) EAV64322 ( 西班牙语 )	EAV64323 ( 意大利语 ) EAV64324 ( 中文 ) EAV64318PT ( 葡萄牙语 ) EAV64318TR ( 土耳其语 )
ATV600 Modbus Serial Link Manual (Embedded)	EAV64325 ( 英语 )	
ATV600 Ethernet Manual (Embedded)	EAV64327 ( 英语 )	
ATV600 Ethernet IP - Modbus TCP Manual (VW3A3720, 721)	EAV64328 ( 英语 )	
ATV600 BACnet MS/TP Manual (VW3A3725)	QGH66984 ( 英语 )	
ATV600 PROFIBUS DP manual (VW3A3607)	EAV64329 ( 英语 )	
ATV600 DeviceNet manual (VW3A3609)	EAV64330 ( 英语 )	
ATV600 PROFINET manual (VW3A3627)	EAV64331 ( 英语 )	
ATV600 CANopen Manual (VW3A3608, 618, 628)	EAV64333 ( 英语 )	
ATV600 POWERLINK manual (VW3A3619)	PHA99690 ( 英语 )	
ATV600 通讯参数	EAV64332 ( 英语 )	
ATV600 嵌入式安全功能手册	EAV64334 ( 英语 )	
变频器安装手册 (ATV660, ATV680)	NHA37119 ( 英语 ) NHA37121 ( 法语 ) NHA37118 ( 德语 ) NHA37123 ( 意大利语 ) NHA37122 ( 西班牙语 )	NHA37130 ( 中文 ) NHA37124 ( 荷兰语 ) NHA37126 ( 波兰语 ) NHA37127 ( 葡萄牙语 ) NHA37129 ( 土耳其语 )
ATV660 手册	NHA37111 ( 英语 )	NHA37110 ( 德语 )
ATV680 手册	NHA37113 ( 英语 )	NHA37112 ( 德语 )
应用说明：ATV600 多驱动增压泵控制已优化	QGH36060 ( 英语 )	
应用说明：带服务连续性的 ATV600 多主机增压泵控制压力反馈	QGH36061 ( 英语 )	
应用说明：ATV600 多变频标准液位控制	QGH36059 ( 英语 )	
应用说明：带有经优化的液位控制装置的 ATV600 多主机	EAV64367 ( 英语 )	
ATV600F、ATV900F 安装说明书	NVE57369 ( 英语 )	

文档标题	参考编号
ATV600、ATV900 ATEX 手册	NVE42416 ( 英语 )
ATV61-71 至 ATV600-900 迁移手册	EAV64336 ( 英语 )
SoMove : FDT	SoMove_FDT ( 英语、法语、德语、西班牙语、意大利语、中文 )
ATV600 : DTM	ATV6xx_DTM_Library_EN ( 英语 — 首先安装 )      ATV6xx_DTM_Lang_SP ( 西班牙语 ) ATV6xx_DTM_Lang_FR ( 法语 )      ATV6xx_DTM_Lang_IT ( 意大利语 ) ATV6xx_DTM_Lang_DE ( 德语 )      ATV6xx_DTM_Lang_CN ( 中文 )
推荐的网络安全最佳做法	CS-Best-Practices-2019-340 ( 英语 )
EcoStruxure Automation Device Maintenance	EcoStruxure Automation Device Maintenance ( 英语 )
EcoStruxure Automation Device Maintenance - Altivar 用户手册	JYT50472 ( 英语 )      JYT50485 ( 葡萄牙语 ) JYT50482 ( 德语 )      JYT50484 ( 土耳其语 ) JYT50474 ( 法语 )      JYT50483 ( 中文 ) JYT50476 ( 西班牙语 ) JYT50478 ( 意大利语 )

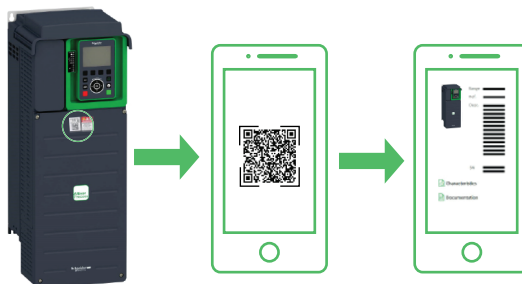
要在线查找文档，请访问 Schneider Electric 下载中心 ([www.se.com/ww/en/download/](http://www.se.com/ww/en/download/))。

## 有关非包容性或非敏感术语的信息

作为一家负责任、具有包容性的公司，Schneider Electric 不断更新其包含非包容性或非敏感术语的沟通方式和产品。但是，尽管我们做了这些努力，我们的内容仍可能包含某些客户认为不合适的条款。

## 电子产品数据表

扫描变频器正面的二维码以获取产品数据表。



## 本档中使用的术语

本手册中的技术名词、术语及相应说明基本都采用相关标准中的术语或定义。

其中，相关标准包括：

- ISO 13849：机械功能安全基础
- IEC 60204-1：机械安全 - 机械电气设备 - 第 1 部分：一般要求。
- IEC 61010：测量、控制和实验室用电气设备的安全要求。
- IEC 61158 系列：工业通讯网络 - 现场总线规范
- IEC 61508 第 2 系列版本：电气电子可编程电子安全相关系统的功能安全。
- IEC 61784 系列：工业通信网络 - 配置文件。
- IEC 61784-5-3：工业通信网络 - 配置 - 第 5-3 部分：现场总线的安装 - CPF 3 安装配置文件
- IEC 61800 系列：可调速电力驱动系统。
- IEC 61918：工业通信网络 - 在工业场所安装通信网络。
- IEC 62443：工业自动化和控制系统的的功能安全。

在变频器系统领域中，这包括但不限于“**错误**”、“**错误信息**”、“**失败**”、“**故障**”、“**故障复位**”、“**保护**”、“**安全状态**”、“**安全功能**”、“**警告**”、“**警告信息**”等术语。

此外，术语**操作区域**与对特定危险的描述结合使用，在 EC 机器指令 (2006/42/EC) 和 ISO 12100-1 中它被定义为**危险区域**或**危险区**。

## 与我们联系

在 [www.se.com/contact](http://www.se.com/contact) 中选择所在国家/地区。

Schneider Electric Industries SAS

Head Office

35, rue Joseph Monier

92500 Rueil-Malmaison

France

# 简介

## 此部分内容

确认无电压 .....	16
ATV61/ATV71 至 ATV600/ATV900 的现代化改造 .....	18
变频器概述 .....	19
附件和选件 .....	28
Altivar 效率计算器 .....	30
变频器设置步骤 .....	31
基本说明 .....	32

# 确认无电压

## 操作说明

直流母线电压水平通过测量直流母线端子 PA/+ 与 PC/- 之间的电压来确定。

直流母线端子的位置取决于变频器型号。

查看变频器铭牌确定变频器型号。

然后，请参阅一章，了解直流母线端子 PA/+ 和 PC/- 的位置。

然后，请参阅 动力部分接线, 179 页 一章，了解直流母线端子 PA/+ 和 PC/- 的位置。

**在对本设备执行任何操作之前，请阅读并理解这些使用说明。**

### ⚠️⚠️ 危险

#### 电击、爆炸或弧光危险

- 只有熟悉和完全理解本手册以及其他所有相关产品文档内容，并且接受过所有必要培训可识别与避免相关风险的人员方可对本设备系统进行作业。
- 只有专业人员才能对此起动器进行安装、调节、修理与维护。
- 确认遵守所有地方与国家电气规范要求，以及与所有设备接地相关的其他适用法规。
- 仅使用额定值正确且电气绝缘的工具和测试设备。
- 通电时，请勿触摸未屏蔽的部件或端子。
- 在对设备系统执行任何类型的作业之前，应卡住电机轴，防止其旋转。
- 将电机电缆未使用的导线两端绝缘。
- 请勿使直流母线端子或者直流母线电容器或者制动电阻器端子形成短路。

**未按说明操作将导致人身伤亡等严重后果。**

### ⚠️⚠️ 危险

#### 电击、爆炸或电弧危险

在设备系统上执行操作之前：

- 断开所有电源，包括可能使用的外部控制电源。考虑断路器或主电源开关未断开所有电路电源的情况。
- 在与设备系统相关的所有电源开关上粘贴“禁止合闸”标签。
- 将所有电源开关锁定在打开位置。
- 等待 15 分钟以使直流母线电容器放电。
- 确认存在电压。(1)

在给设备系统供电之前：

- 确认工作已完成且整个系统不会导致危险。
- 如果电源输入端子和电机输出端子已接地并短路，则拆除这些端子上的接地线路和短路。
- 确认所有设备都正确接地。
- 确认已安装和/或关闭诸如外盖、门、格栅等所有保护设备。

**未按说明操作将导致人身伤亡等严重后果。**

(1) 请参阅本文档中的过程, 17 页。

## 过程

执行以下操作以确认无电压

步骤	操作
1	使用额定值正确的电压表测量直流母线端子 ( PA/+ 与 PC/- ) 之间的直流母线电压, 确保该电压低于 42 Vdc
2	如果直流母线电容未正确放电, 请与当地的施耐德电气办事处联系。 不要修理或运行本产品。
3	确定变频系统中不存在任何其他电压。

# ATV61/ATV71 至 ATV600/ATV900 的现代化改造

## 下载手册

ATV61-71 至 ATV600-900 的现代化改造手册现已提供 EAV64336 (English)。其中提供了有关以下内容的信息：

- 从 ATV61 升级到 ATV630 或 ATV650 的现代化改造；
- 从 ATV71 升级到 ATV930 或 ATV950 的现代化改造。


这些信息包括：根据产品系列之间的现有安装、技术差异进行产品选型；产品机架尺寸；接线信息或可用选项。



# 变频器概述

## IP20/IP21 产品机架尺寸 - 壁挂式

IP21 产品的 10 种机架尺寸。




机架尺寸 1	机架尺寸 2
<ul style="list-style-type: none"> <li>• 3 相 200...240 V , 0.75...4 kW , 1...5 HP</li> <li>• 3 相 380...480 V , 0.75...5.5 kW , 1...7 1/2 HP</li> </ul>	<ul style="list-style-type: none"> <li>• 3 相 200...240 V , 5.5 kW , 7 1/2 HP</li> <li>• 3 相 380...480 V , 7.5...11 kW , 10...15 HP</li> <li>• 3 相 600 V , 3...20 HP</li> </ul>
	
ATV630U07M3...U40M3, ATV630U07N4...U55N4	ATV630U55M3、ATV630U75N4、ATV630D11N4、ATV630U22S6X...ATV630D15S6X
机架尺寸 3	机架尺寸 3S
<ul style="list-style-type: none"> <li>• 3 相 200...240 V , 7.5 kW , 10 HP , 11 kW , 15 HP</li> <li>• 3 相 380...480 V , 15...22 kW , 20...30 HP</li> </ul>	<ul style="list-style-type: none"> <li>• 3 相 600 V , 25...30 HP</li> </ul>
	
ATV630U75M3, ATV630D11M3, ATV630D15N4...D22N4	ATV630D18S6, ATV630D22S6

机架尺寸 4	机架尺寸 5
<ul style="list-style-type: none"> <li>• 3 相 200...240 V , 15...22 kW , 20...30 HP</li> <li>• 3 相 380...480 V , 30...45 kW , 40...60 HP</li> </ul>	<ul style="list-style-type: none"> <li>• 3 相 200...240 V , 30...45 kW , 40...60 HP</li> <li>• 3 相 380...480 V , 55...90 kW , 75...125 HP</li> </ul>
	
ATV630D15M3...ATV630D22M3 , ATV630D30N4...ATV630D45N4	ATV630D30M3...D45M3, ATV630D55N4... D90N4
机架尺寸 5S	机架尺寸 6
<ul style="list-style-type: none"> <li>• 3 相 600 V , 40...100 HP</li> </ul>	<ul style="list-style-type: none"> <li>• 3 相 200...240 V , 55...75 kW , 75...100 HP</li> <li>• 3 相 380...480 V , 110...160 kW , 150...250 HP</li> </ul>
	 <p>图中所示为配有可选的 VW3A9704 金属导线接线盒的产品。</p>
ATV630D30S6...D75S6	ATV630D55M3、ATV630D75M3、 ATV630C11N4...C16N4



机架尺寸 7A	机架尺寸 7B
<ul style="list-style-type: none"> <li>3 相 380...480 V, 220 kW, 350 HP</li> </ul>	<ul style="list-style-type: none"> <li>3 相 380...480 V, 250 和 315 kW, 400 和 500 HP</li> </ul>
	
ATV630C22N4	ATV630C25N4, ATV630C31N4

## 适用于机柜集成的产品 — 开放型



### IP20 产品的 3 种机架尺寸

机架尺寸 1	机架尺寸 2	机架尺寸 3
<ul style="list-style-type: none"> <li>3 相 380...480 V, 0.75...5.5 kW, 1...7<sup>1/2</sup> HP</li> </ul>	<ul style="list-style-type: none"> <li>3 相 380...480 V, 7.5...11 kW, 10...15 HP</li> </ul>	<ul style="list-style-type: none"> <li>3 相 380...480 V, 15...22 kW, 20...30 HP</li> </ul>
		
ATV630U07N4Z...U55N4Z	ATV630U75N4Z...D11N4Z	ATV630D15N4Z...D22N4Z

**2 个机架尺寸，上部为 IP20 型，下部为 IP00 型**

机架尺寸 4	机架尺寸 5
<ul style="list-style-type: none"> <li>• 3 相 380...480 V , 30...45 kW , 40...60 HP</li> </ul>	<ul style="list-style-type: none"> <li>• 3 相 380...480 V , 55...90 kW , 75...125 HP</li> </ul>
	
ATV630D30N4...D45N4Z	ATV630D55N4...D90N4Z

**IP00 产品的 2 种机架尺寸**

机架尺寸 3Y	机架尺寸 5Y
<ul style="list-style-type: none"> <li>• 3 相 500...690 V , 2.2...30 kW , 3...40 HP</li> </ul>	<ul style="list-style-type: none"> <li>• 3 相 500...690 V , 37...90 kW , 50...125 HP</li> </ul>
	
ATV630U22Y6...D30Y6	ATV630D37Y6...D90Y6



## IP55 产品机架尺寸 - 壁挂式

IP55 产品的 3 种机架尺寸，带或不带集成隔离开关。

机架尺寸 A	机架尺寸 B	机架尺寸 C
<ul style="list-style-type: none"> <li>3 相 380...480 V , 0.75...22 kW , 1...30 HP , 带有或不带 Vario 隔离开关</li> </ul>	<ul style="list-style-type: none"> <li>3 相 380...480 V , 30...45 kW , 40...60 HP , 带有或 不带 Vario 隔离开关</li> </ul>	<ul style="list-style-type: none"> <li>3 相 380...480 V , 55...90 kW , 75...125 HP , 带有或不带 Vario 隔离开关</li> </ul>
		
ATV650U07N4(E)...U75N4(E), ATV650D11N4(E)...D22N4(E)	ATV650D30N4(E)...D45N4(E)	ATV650D55N4(E)...D90N4(E)
(E) 后缀 E 表示产品带有 Vario 隔离开关。		

## IP21 产品机架尺寸 - 落地式

IP21 产品的 2 种机架尺寸。

机架尺寸 FS1	机架尺寸 FS2
<ul style="list-style-type: none"> <li>• 3 相 380...440 V , 110...160 kW</li> </ul>	<ul style="list-style-type: none"> <li>• 3 相 380...440 V , 200...315 kW</li> </ul>
 <p>A tall, grey, vertical drive unit with a control panel on the front. It has a ventilation grille at the top and bottom. The Siemens logo is visible at the top right of the front panel.</p>	 <p>A taller, grey, vertical drive unit with a control panel on the front. It has a ventilation grille at the top and bottom. The Siemens logo is visible at the top right of the front panel.</p>
ATV630C11N4F...C16N4F	ATV630C20N4F...C31N4F

## IP54 产品机架尺寸 - 落地式

IP54 产品的 2 种机架尺寸。

机架尺寸 FSA	机架尺寸 FSB
<ul style="list-style-type: none"> <li>3 相 380...440 V , 110...160 kW</li> </ul>	<ul style="list-style-type: none"> <li>3 相 380...440 V , 200...315 kW</li> </ul>
	
ATV650C11N4F...C16N4F	ATV650C20N4F...C31N4F

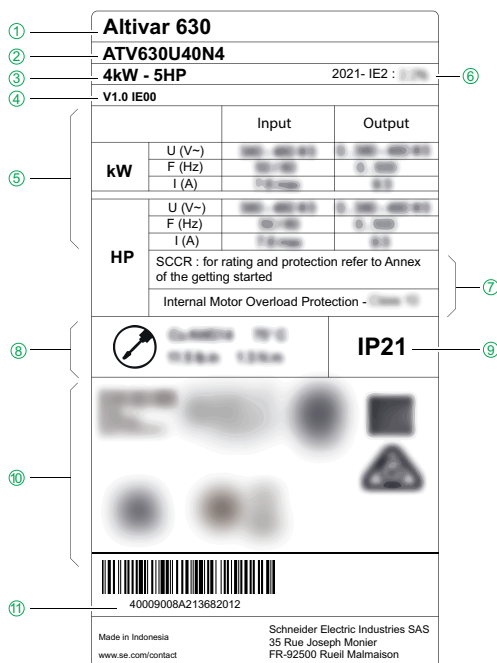
# ATV600 产品型号说明

	ATV	650	D	75	N4	E
<b>产品系列</b>						
ATV	Altivar 变频器					
<b>产品类型</b>						
630	标准产品					
650	恶劣环境壁挂式和落地式产品 IP55/IP54					
660	变频系统					
680	低谐波变频系统					
<b>额定功率的因数</b>						
U	功率 x 0.1					
D	功率 x 1					
C	功率 x 10					
M	功率 x 100					
T	功率 x 1000					
<b>额定功率</b>						
	07 - 11 - 13 - 15 - 16 - 18 - 20 - 22 - 25 - 30 - 31 - 40 - 45 - 55 - 63 - 75 - 90					
<b>动力部分电源</b>						
M3	200 Vac (200...240 Vac)					
N4	400 Vac (380...480 Vac)					
S6	600 Vac					
Y6	690 Vac (500...690 Vac)					
<b>产品型号</b>						
E	带负荷开关的 ATV650 (在落地式安装产品中是标配负荷开关)					
F	ATV630 和 ATV650 落地式变频器					
MN	ATV630 规格 7, 适合海事应用。线路电抗器需单独订购, 不提供直流电抗器					
X	ATV630 600 V, 不带嵌入式 EMC 滤波器					
Z	ATV630 400 V 用于机柜集成, 无顶盖、导管接线盒和显示终端					

**注:** 可用组合请参见产品目录。

## 铭牌示例

铭牌包含以下数据：



- ① 产品类型
- ② 产品型号
- ③ 额定功率
- ④ 固件版本
- ⑤ 动力部分信息
- ⑥ 生态设计法规代码
- ⑦ 熔断器和过载保护信息
- ⑧ 动力部分电缆信息
- ⑨ 防护等级
- ⑩ 认证
- ⑪ 序列号

## 生产日期

使用变频器的序列号 ⑪ 可检索到生产日期。

序列号的最后 5 个字符之前的四个数字分别指示生产年份和生产周。

在上图所示的铭牌例子中，可看到 40009008A**2136**82012，指明生产日期是 2021 年第 36 周。

## 生产厂

使用变频器的序列号 ⑪ 可检索到生产厂。

序列号的前 7 个字符后的两个数字指代生产厂。

在上图所示的铭牌例子中，可看到 4000900**8A**213682012，指明生产厂为 8A。

# 附件和选件

## 简介

对于 Altivar Process 变频器，可通过多种附件和选件来增强功能。有关详细描述和产品型号，请参阅 [www.se.com](http://www.se.com) 上的目录。

所有附件和选件均附有帮助安装和调试的说明书。因此，此处仅提供产品的简短描述。

## 附件

### 变频器

- 风机替换件
- 外部制动电阻器

### 图形显示终端

- 用于安装在机箱门上的远程安装套件
- 用于将多个变频器连接至 RJ45 端口的多子站连接附件

### 变频器安装套件

- 用于隔离气流的齐平式安装套件, 113 页

### 机架尺寸为 1...5 的 IP20 变频器的 EMC 板

- 这些 EMC 板适合安装在 IP20 变频器上以进行机柜集成, 21 页。请参考专用说明书 PHA93871。

### IP 升级

- 适用于机架规格为 6、7A、7B、3Y 和 5Y 的产品的金属导管接线盒，可在底部实现 IP21 防护等级

### Modbus 通信工具

- Wifi 转换器
- 蓝牙转换器
- USB 到 Modbus 适配器

## 选项

### I/O 扩展模块

- 数字和模拟 I/O 模块
- 继电器输出模块

### 通讯模块

- EtherNet/IP 和 Modbus TCP 双端口
- CANopen 菊花链
- CANopen SUB-D
- CANopen 螺钉端子
- PROFINET
- PROFIBUS DP V1
- DeviceNet
- BACnet MS/TP

# 滤波器

## 无源滤波器

## EMC 输入滤波器

## 输出滤波器

- dv/dt 滤波器
- 正弦滤波器
- 机架尺寸 1...6 的共模滤波器

# Altivar 效率计算器

## 说明

此工具根据生态设计标准 EN/IEC 61800-9-2 计算变频器的能效水平。

分为两种具体情况：

- **变频器效率** ( CDM 完整变频器模块 ) :  
性能取决于 8 个考虑转矩和速度的操作点。
- **系统效率** ( PDS 动力传动系统 ) :  
这包括变频器及其电机的效率。性能取决于 8 个考虑转矩和速度的操作点。

## 轻松获取工具

此工具可从以下地址获取：[altivar-efficiency-calculator.se.app](http://altivar-efficiency-calculator.se.app)

# 变频器设置步骤

## 安装

### 1 接收与检验变频器控制器

- 检查印刷在标签上的变频器型号是否与订货单中变频器型号相符。
- 从包装箱中取出变频器，检查是否损坏。

### 2 检查供电电源

- 检查供电电源是否与变频器的动力部分电源范围兼容。

### 3 安装变频器

- 按照本文档中的说明安装变频器。
- 安装变压器（如有）。
- 安装任何内部和外部选项。

### 4 变频器接线

- 连接电机，确保其接口与电压相符合。
- 确保电源断开后，连接主电源。
- 连接控件。

### 5 编程

请参阅编程手册

第 1 步至第 4 步  
必须在断电条件下  
进行。



# 基本说明

## 检查产品

损坏的产品或附件有可能造成电击或设备意外运行。

### ⚠️⚠️ 危险

#### 电击或设备意外运行

请勿使用损坏的产品或附件。

**未按说明操作将导致人身伤亡等严重后果。**

如果您发现任何损坏情况，请与您当地的施耐德电气销售部门联系。

步骤	操作
1	确认打印在铭牌上的产品型号与采购订单上的相符。
2	执行任何安装工作之前，先检查产品有无可见的损坏。

## 搬运

### ⚠️ 警告

#### 错误搬运

- 起吊和搬运必须由具备相应资质的人员按照现场要求和所有相关法规来执行。
- 确认起吊和搬运设备的操作区域无人员或障碍物。
- 使用适合重物的起吊和搬运设备，并采取所有必要措施来避免摇摆、倾斜、倒塌和任何其他可能的危险状况。
- 遵循本手册和所有相关产品文档中提供的所有搬运操作说明。
- 搬运或打开包装时，采取所有必要措施以避免损坏产品和造成其他危险。
- 搬运并将产品存放在原有包装中。
- 如果包装损坏或看似要损坏，请勿搬运和存放产品。

**未按说明操作可能导致人身伤亡或设备损坏等严重后果。**

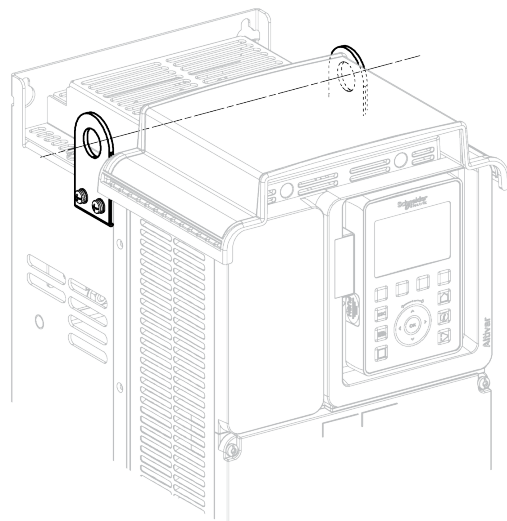
在安装之前，为了保护产品，请将设备放入包装内进行搬运与存储。

确保遵循指定的环境条件。

## 搬运机架尺寸不超过 6 的壁挂式变频器

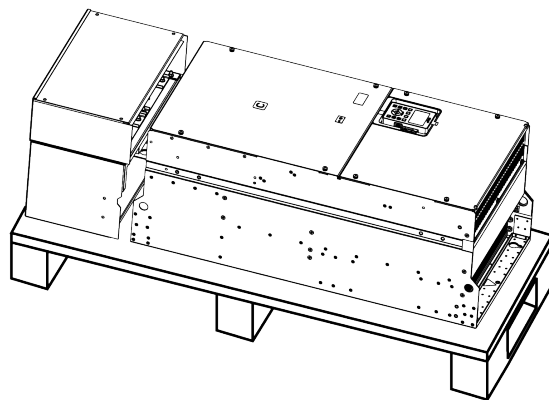
可将机架尺寸为 A 以及机架尺寸为 1 至 3 的 ATV 御程系列变频器从包装中取出并直接安装，无需使用搬运设备。

机架尺寸较大的变频器需要使用搬运设备。所有变频器都配有吊耳或吊环，以方便搬运。



## 打开机架尺寸为 7A 和 7B 的变频器的包装

变频器和直流电抗器都通过螺钉安装在托盘上。



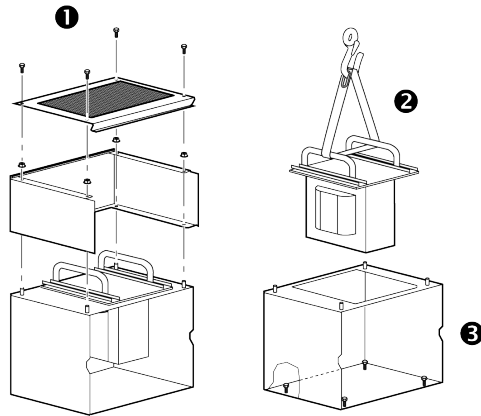
## 从托盘上拆除机架尺寸为 7A 和 7B 的变频器的直流电抗器

### ⚠ 小心

#### 尖锐边缘

从托盘上拆除组件时，请使用所有必需的个人防护装备 (PPE)。

不遵循上述说明可能导致人身伤害或设备损坏。



过程：

步骤	操作
1	如图所示拆除螺钉
2	使用起重机吊离直流电抗器
3	拆除直流电抗器壳体上的固定螺钉
4	从托盘上拆除直流电抗器壳体

妥善保管所有部件和组件，以便执行安装步骤, 140 页。

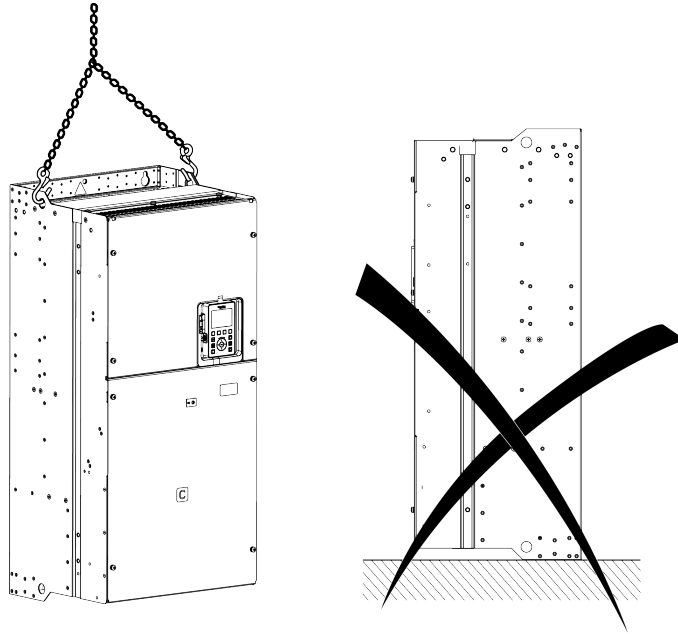
## 起吊机架尺寸为 7A 和 7B 的变频器

### ▲ 警告

#### 设备倾倒、摇摆或坠落

- 采取所有必需的措施来防止设备摇摆、倾倒和坠落。
- 按照提供的操作说明从包装中取出设备安装到最终位置。

**未按说明操作可能导致人身伤亡或设备损坏等严重后果。**



过程：

步骤	操作
1	拆除将变频器固定在托盘上的螺钉
2	使用起重机吊起变频器。使用变频器的吊环连接起吊设备
3	通过适当设备将变频器保持挂起状态，直到牢靠固定到最终安装位置。
4	按照本文档, 111 页中提供的操作说明将变频器移至墙上或机箱后部的最终安装位置。

## 搬运和起重落地式变频器

### ▲ 警告

#### 倾倒

- 搬运设备时，应将重心偏高考虑在内。
- 仅使用合适的铲车将设备搬运至垫板上。
- 在将设备搬运至最终安装位置之前，切勿移除垫板上的绑带和螺钉。

**未按说明操作可能导致人身伤亡或设备损坏等严重后果。**

**注：**落地式变频器的搬运、起重和安装在这些变频器附带的说明书 NVE57369 中介绍，这些说明书可从 [se.com](http://se.com) 获取。

# 技术数据

## 此部分内容

环境数据.....	37
尺寸与重量.....	41
电气数据 — 变频器额定值.....	70
电气数据 — 上游保护装置.....	87

# 环境数据

## 此章节内容

温度条件.....	38
海拔高度条件.....	39
化学和机械条件.....	40

## 温度条件

### 运输存储时的气候环境条件

运输与存储环境必须干燥且无灰尘。

储存温度	机架尺寸为 7 的变频器和落地式产品以外的所有变频器	°C	-40...70
		°F	-40...158
	机架尺寸 7 和落地式变频器	°C	-25...70
		°F	-13...158
运输温度	机架尺寸为 7 的变频器和落地式产品以外的所有变频器	°C	-40...70
		°F	-40...158
	机架尺寸 7 和落地式变频器	°C	-25...70
		°F	-13...158
相对湿度		%	5...95

### 操作时的气候环境条件

操作时的最高允许环境温度取决于设备之间的安装距离与所需功率。遵守变频器安装, 110 页一章中的相关说明。

**注:** 变频器适合在受控室内环境下使用。

机架尺寸 1...3、3S、3Y、4、5、5S、5Y 和 6	无降容温度	°C	-15...50
		°F	5...122
壁挂式变频器和机柜安装变频器	输出功率降容时的温度 (1)	°C	最高 60
		°F	最高 140
机架尺寸 7A 和 7B 壁挂式变频器	无降容温度	°C	-10...40
		°F	14...104
	输出功率降容时的温度 (1)	°C	最高 60
		°F	最高 140
机架尺寸 A...C 壁挂式变频器	无降容温度	°C	-15...40
		°F	5...104
	输出功率降容时的温度 (1)	°C	最高 50
		°F	最高 122
所有机架尺寸 落地式变频器	无降容温度	°C	0...40
		°F	32...104
	输出功率降容时的温度 (1)	°C	最高 50
		°F	最高 122
所有产品	无冷凝相对湿度	%	5...95

(1) 请参阅“降容曲线”一节, 122 页。

# 海拔高度条件

## 工作海拔高度

所有机架尺寸，机架尺寸 7 除外

海拔高度	电源电压 (1)	供电电网			降容
		TT/TN	IT	拐角接地	
高达 1000 m (3300 ft)	200...240 V	✓	✓	✓	o
	380...480 V (2)	✓	✓	✓	o
	600 V	✓	✓	-	o
	500...690 V	✓	✓	-	o
1000...2000 m (3300...6600 ft)	200...240 V	✓	✓	✓	✓
	380...480 V (2)	✓	✓	✓	✓
	600 V	✓	✓	-	✓
	500...690 V	✓	✓	-	✓
2000...3800 m (6600...12400 ft)	200...240 V	✓	✓	✓	✓
	380...480 V (2)	✓	✓	-	✓
	600 V	✓	✓	-	✓
	500...690 V	-	-	-	-
3800...4800 m (12400...15700 ft)	200...240 V	✓	✓	✓	✓
	380...480 V (2)	✓	-	-	✓
	600 V	✓	-	-	✓
	500...690 V	-	-	-	-

(1) 容差：-15...+10%

(2) 落地式变频器 ATV••0•••N4F 的电压被限制为 440 Vac。

**说明：**

- ✓：每增加 100 米，变频器额定电流降低 1%。
- o：不降容
- ：不适用

### 机架尺寸 7

海拔高度	电源电压 (1)	供电电网			降容
		TT/TN	IT	拐角接地	
高达 1000 m (3300 ft)	380...480 V	✓	✓	✓	o
1000...2000 m (3300...6600 ft)	380...480 V	✓	✓	✓	✓
2000...3000 m (6600...9800 ft)	380...480 V	✓	✓	-	✓

(1) 容差：-15...+10%

**说明：**

- ✓：每增加 100 米，变频器额定电流降低 1%。
- o：不降容
- ：不适用

## 化学和机械条件

### 承受恶劣环境，符合 IEC/EN 60721-3-3 要求

变频器	化学活性物质	机械活性物质	机械条件
所有机架尺寸 (机架尺寸 7 除外)	3C3 级	3S3 级	3M3 级
机架尺寸 7	3C2 级	3S2 级	3M3 级

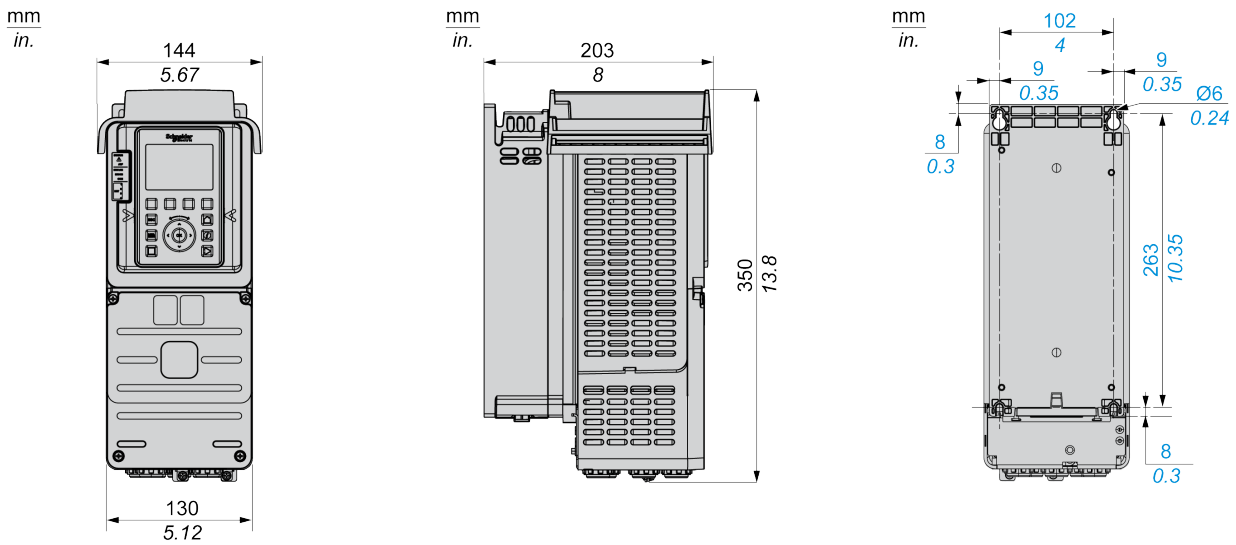
# 尺寸与重量

## 关于制图

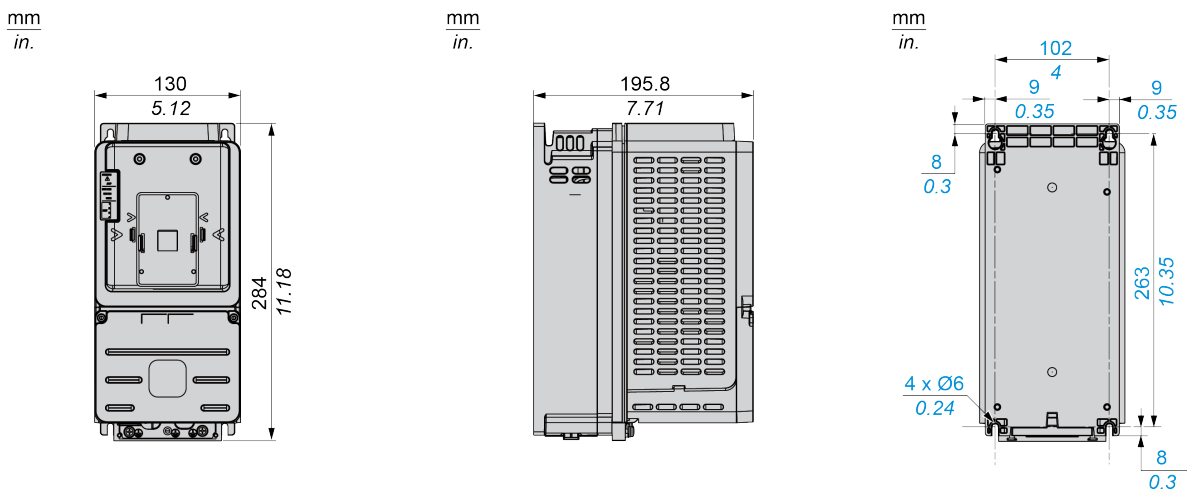
可从 [www.se.com](http://www.se.com) 下载所有绘图 CAD 文件

## 机架尺寸 1

IP21 / UL 类型 1 变频器 - 前视图、侧视图与后视图



IP20 变频器 - 前视图、侧视图与后视图



### 重量

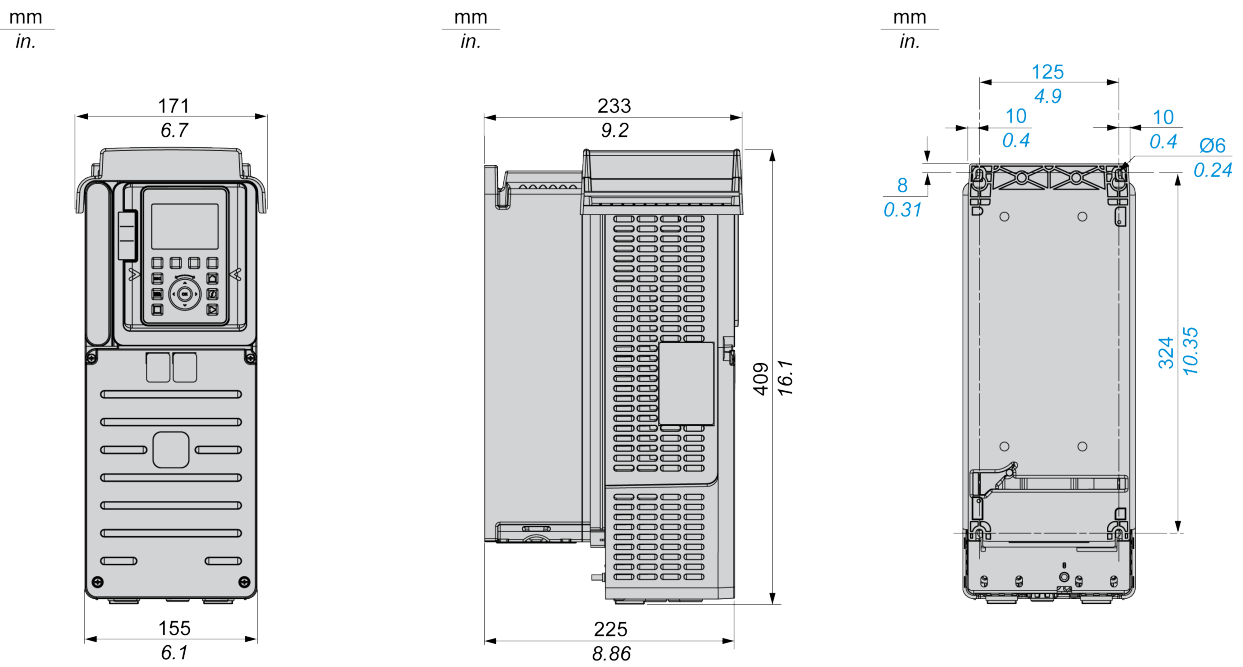
产品型号	重量 kg (lb)
ATV630U07N4Z...U22N4Z	3.7 (8.2)
ATV630U30N4Z, ATV630U40N4Z	3.8 (8.4)
ATV630U55N4Z	3.9 (8.6)

重量 (持续)

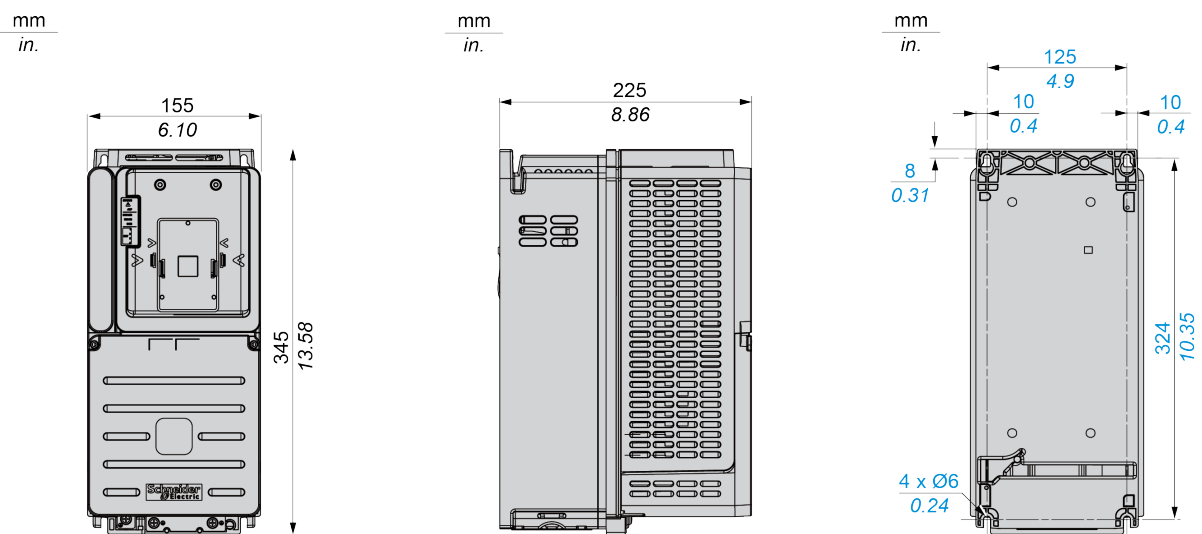
产品型号	重量 kg (lb)
ATV630U07M3、ATV630U15M3	4.3 (9.5)
ATV630U07N4...U22N4、U22M3...U30M3	4.5 (9.9)
ATV630U30N4、ATV630U40N4、ATV630U40M3	4.6 (10.1)
ATV630U55N4	4.7 (10.4)

## 机架尺寸 2

### IP21 / UL 类型 1 变频器 - 前视图、侧视图与后视图



### IP20 变频器 - 前视图、侧视图与后视图

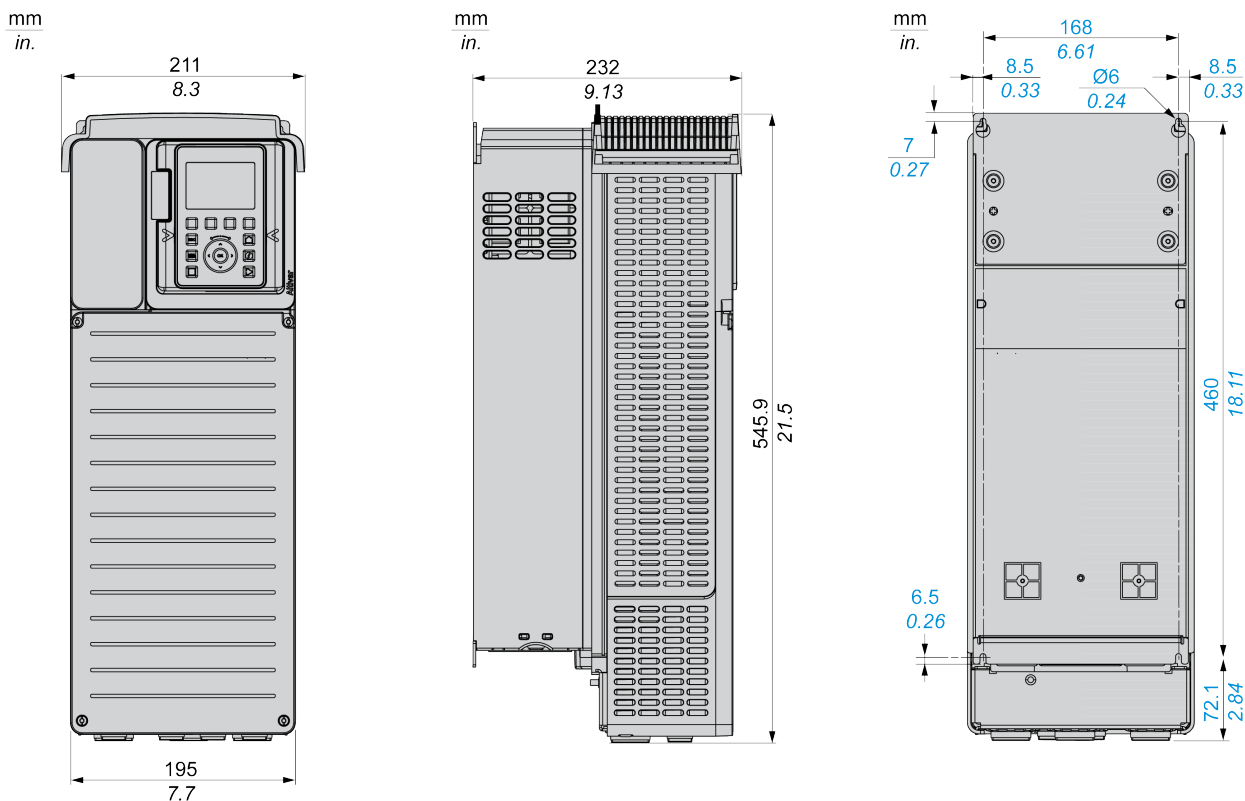


重量

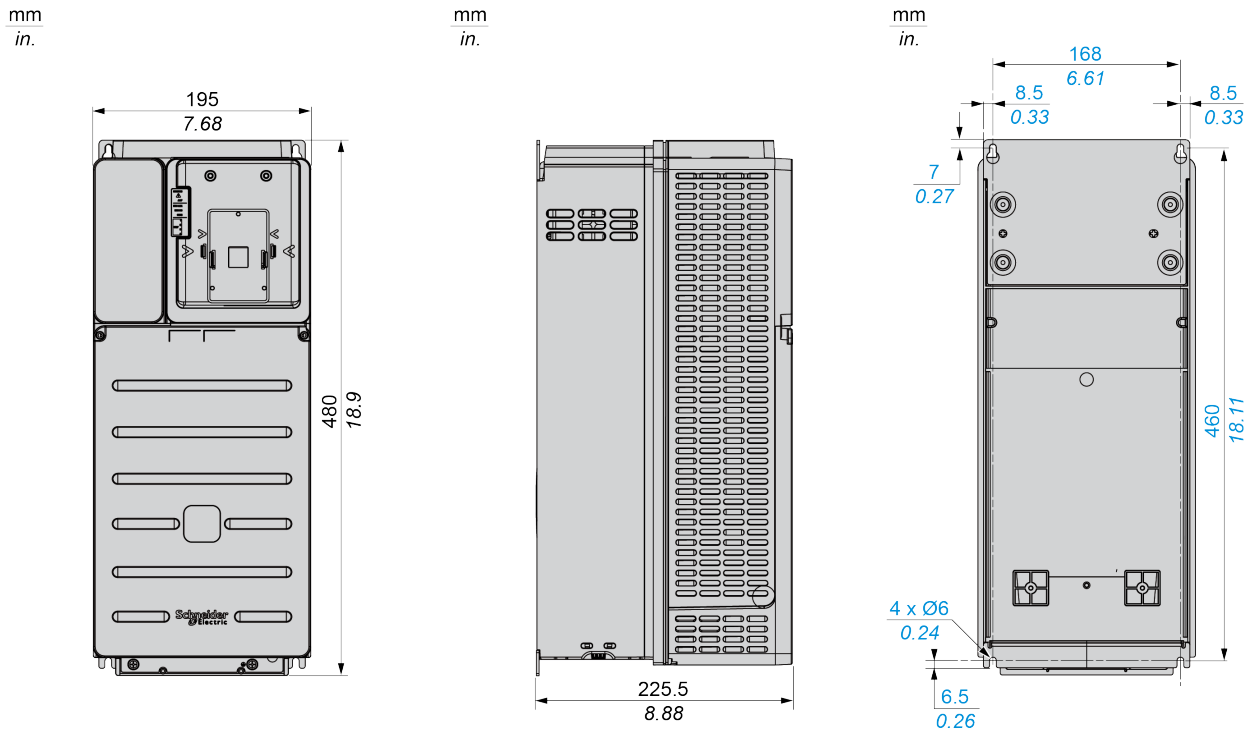
产品型号	重量 kg (lb)
ATV630U75N4Z, ATV630D11N4Z	6.9 (15.2)
ATV630U75N4、ATV630D11N4 ATV630U55M3	7.7 (17)
ATV630U22S6X...ATV630D15S6X	5.5 (12.1)

## 机架尺寸 3

IP21 / UL 类型 1 变频器 - 前视图、侧视图与后视图



IP20 变频器 - 前视图、侧视图与后视图

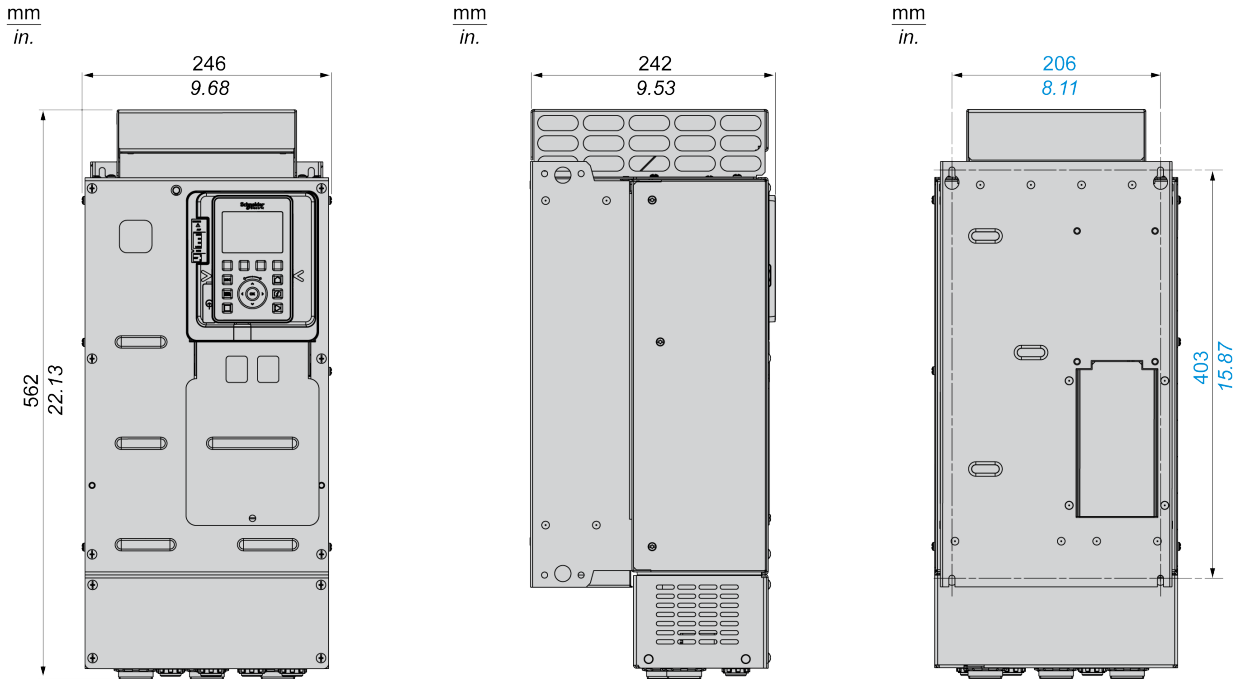


重量

产品型号	重量 kg (lb)
ATV630D15N4Z	13 (28.7)
ATV630D18N4Z	13.6 (30)
ATV630D22N4Z	13.7 (30.2)
ATV630U75M3	13.8 (30.4)
ATV630D11M3	13.8 (30.4)
ATV630D15N4	13.6 (30)
ATV630D18N4	14.2 (31.3)
ATV630D22N4	14.3 (31.5)

# 机架尺寸 3S

## IP20 / UL 类型 1 变频器 - 前视图、侧视图与后视图

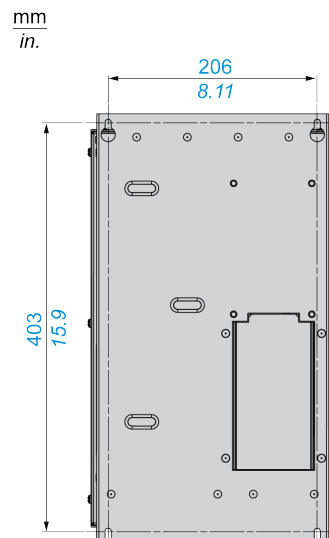
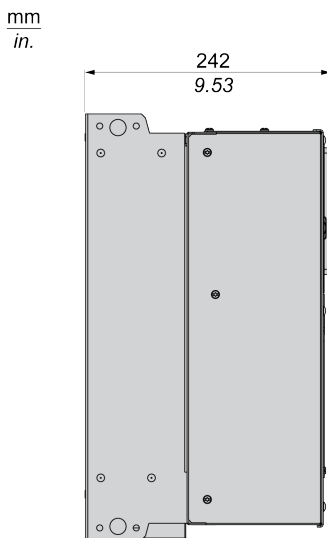
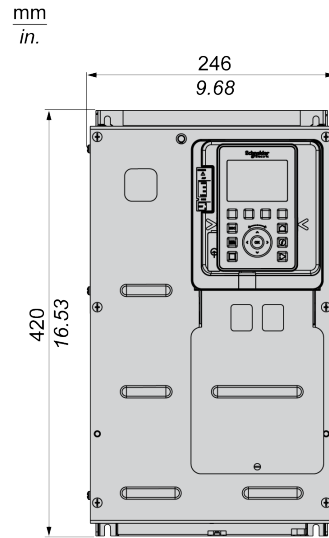
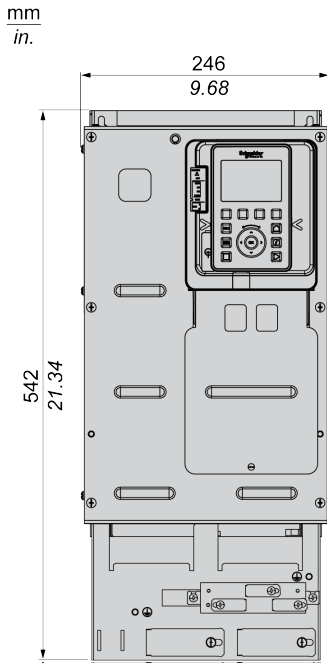


### 重量

产品型号	重量 kg (lb)
ATV630D18S6 和 ATV630D22S6	23 (50.7)

# 机架尺寸 3Y

上部为 IP20 型变频器，下部为 IP00 型变频器 — 带有和不带 EMC 板的前视图、侧视图和后视图

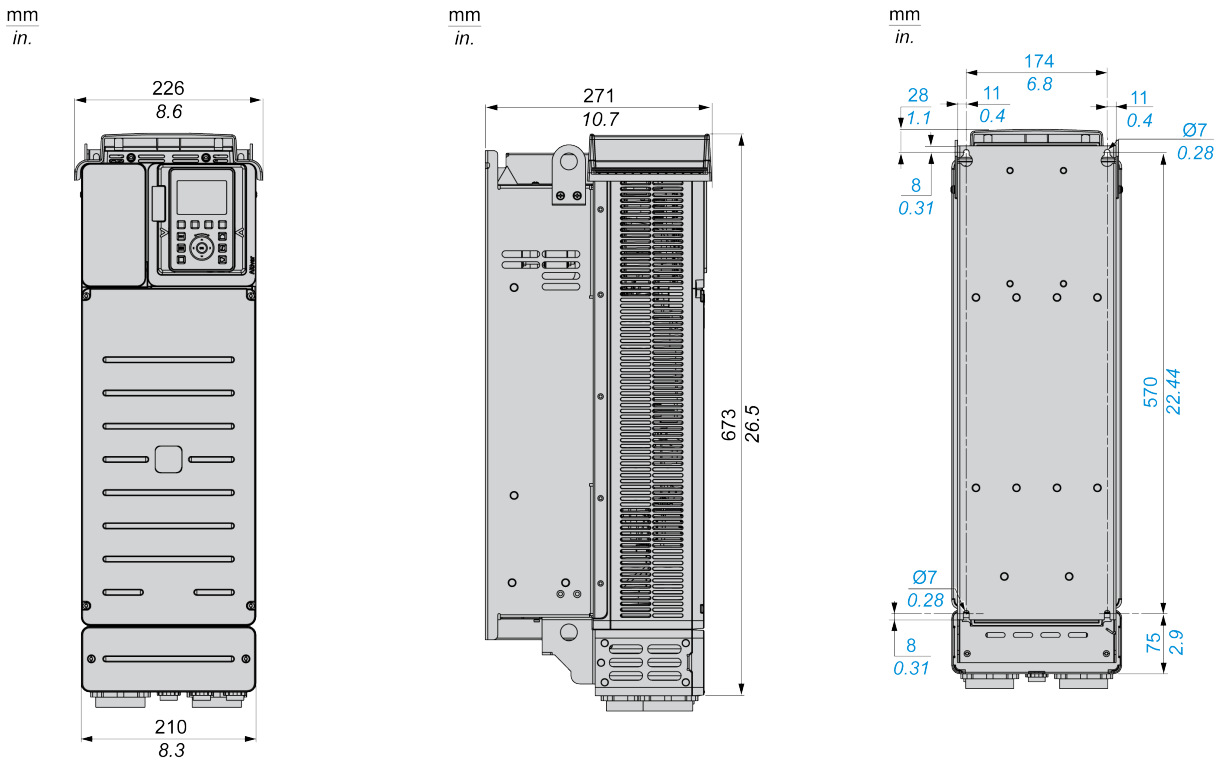


## 重量

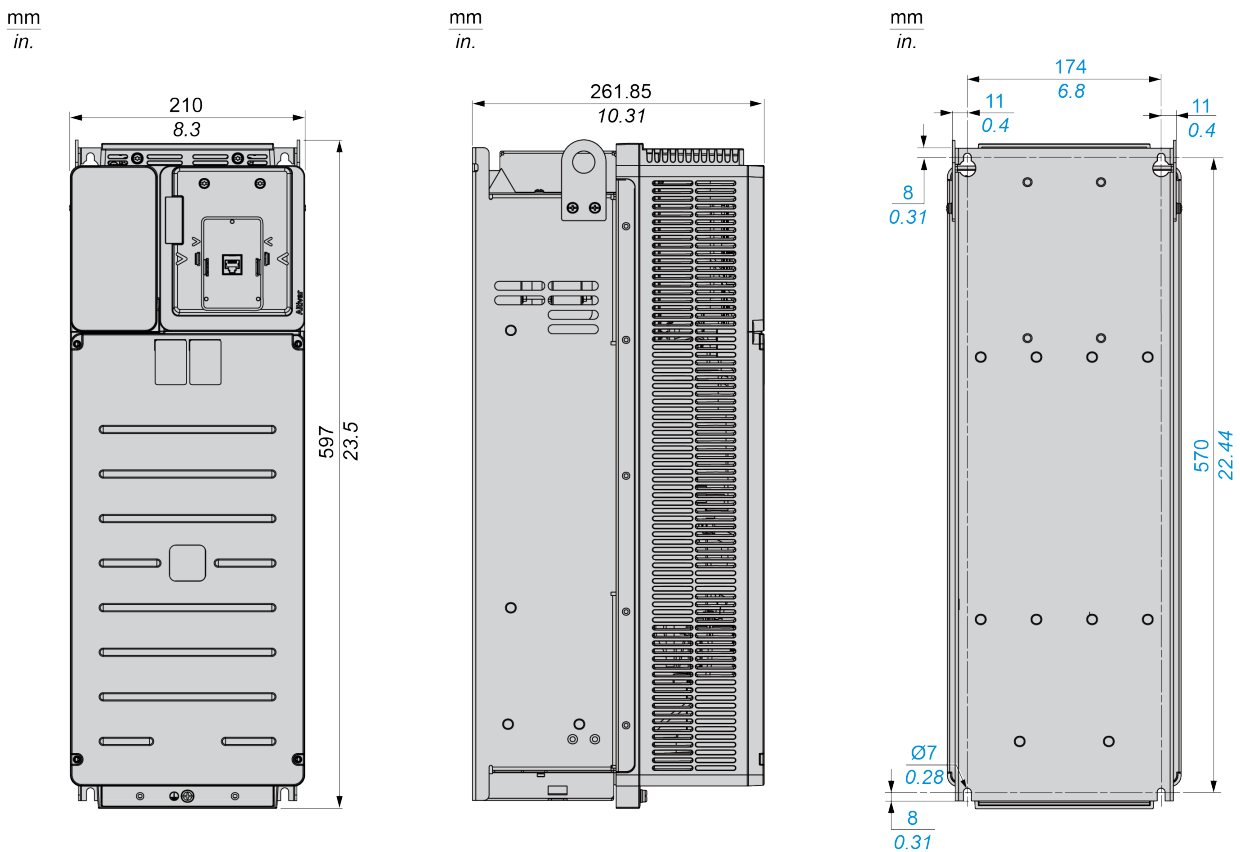
产品型号	重量 kg (lb)
ATV630U22Y6...ATV630D30Y6	22 (48.5)

# 机架尺寸 4

IP21 / UL 类型 1 变频器 - 前视图、侧视图与后视图



IP20 型变频器，位于下部变频器 (IP00) 之上的情况除外 — 前视图、侧视图和后视图

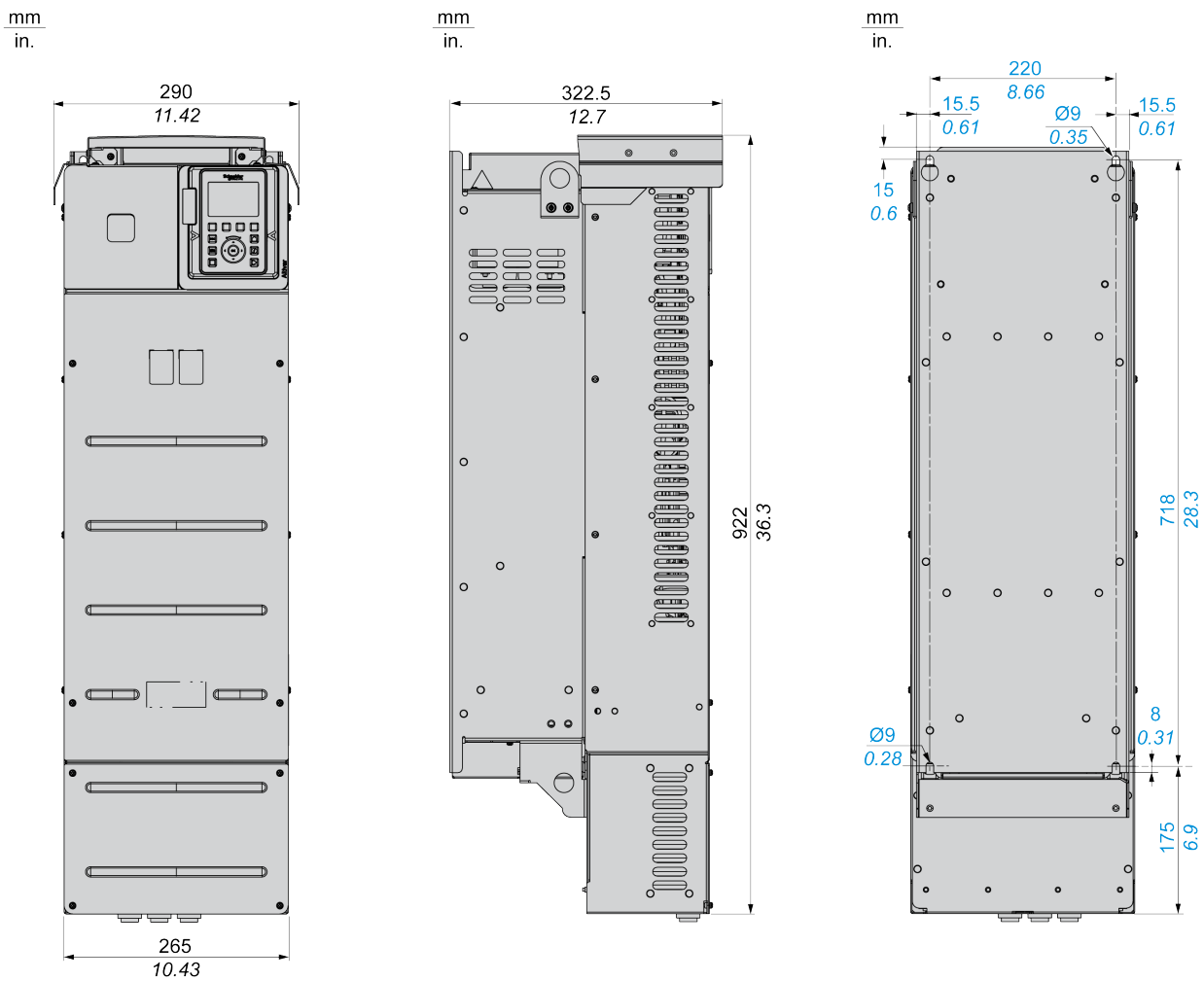


重量

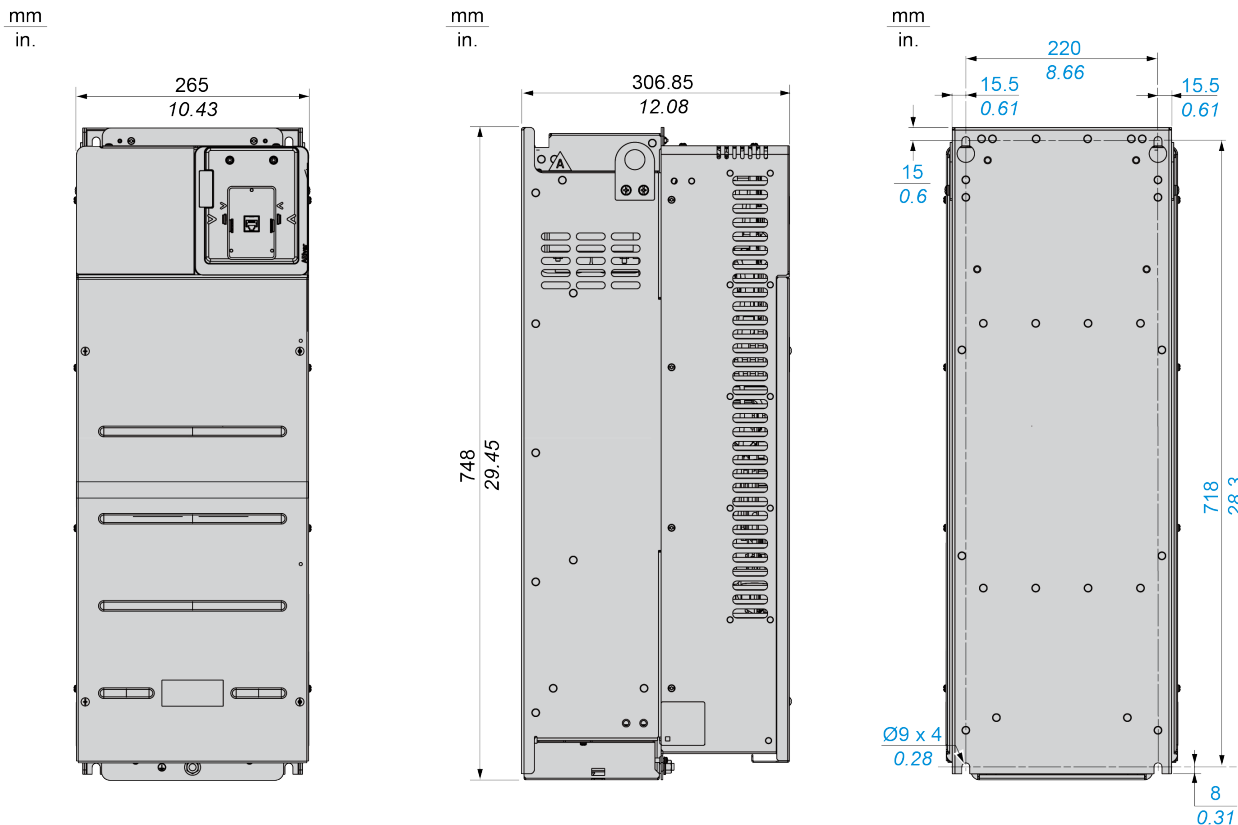
产品型号	重量 kg (lb)
ATV630D30N4Z	25.8 (56.9)
ATV630D37N4Z	26 (57.3)
ATV630D45N4Z	26.5 (58.4)
ATV630D15M3...D22M3	27.3 (60.2)
ATV630D30N4	28 (61.7)
ATV630D37N4	28.2 (62.2)
ATV630D45N4	28.7 (63.3)

## 机架尺寸 5

### IP21 / UL 类型 1 变频器 - 前视图、侧视图与后视图



IP20 型变频器，位于下部变频器 (IP00) 之上的情况除外 — 前视图、侧视图和后视图



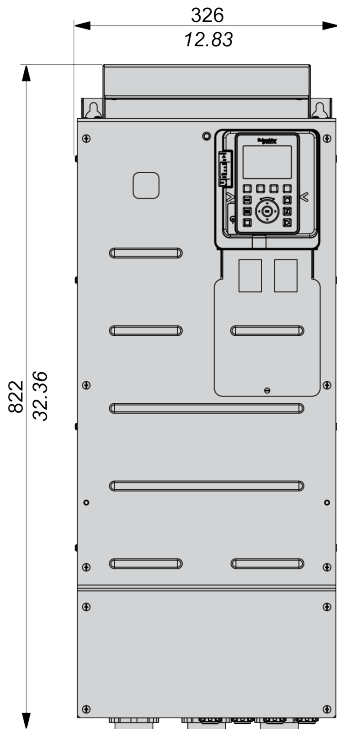
重量

产品型号	重量 kg (lb)
ATV630D55N4Z	52.6 (116)
ATV630D75N4Z	54.1 (119.3)
ATV630D90N4Z	54.6 (120.4)
ATV630D30M3...D45M3	56.6 (124.8)
ATV630D55N4	56.5 (124.6)
ATV630D75N4	58 (127.9)
ATV630D90N4	58.5 (129)

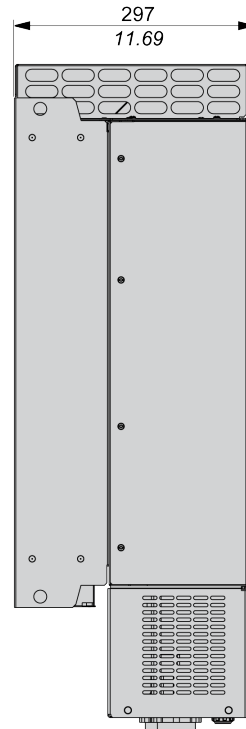
# 机架尺寸 5S

## IP20 / UL 类型 1 变频器 - 前视图、侧视图和后视图

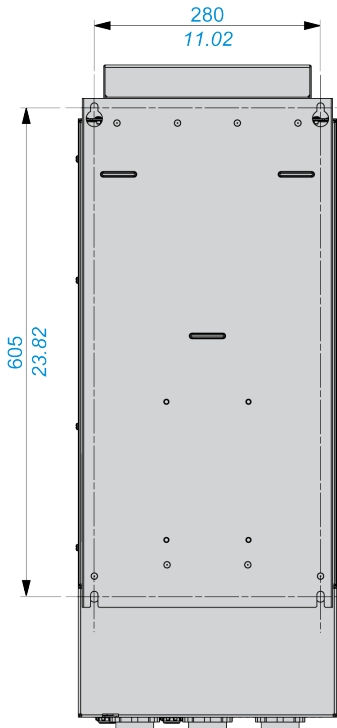
mm  
in.



mm  
in.



mm  
in.



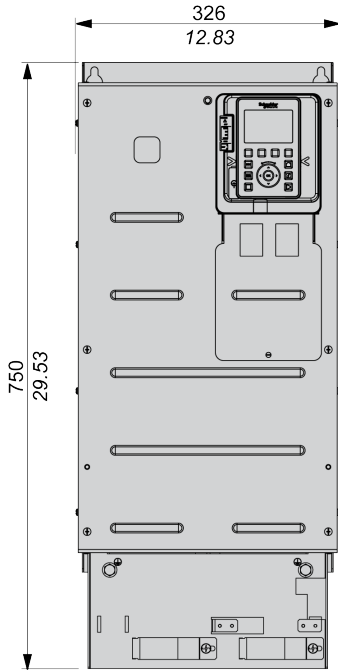
重量

产品型号	重量 kg (lb)
ATV630D30S6...ATV630D75S6	55 (121.3)

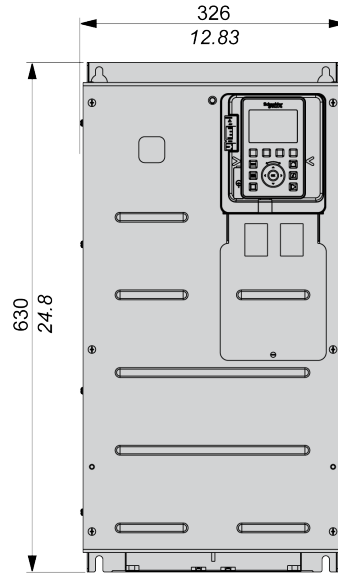
机架尺寸 5Y

上部为 IP20 型变频器，下部为 IP00 型变频器 — 带有和不带 EMC 板的前视图、侧视图和后视图

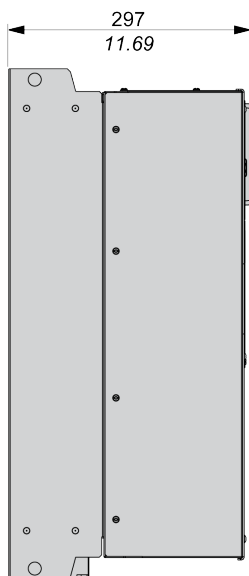
mm  
in.



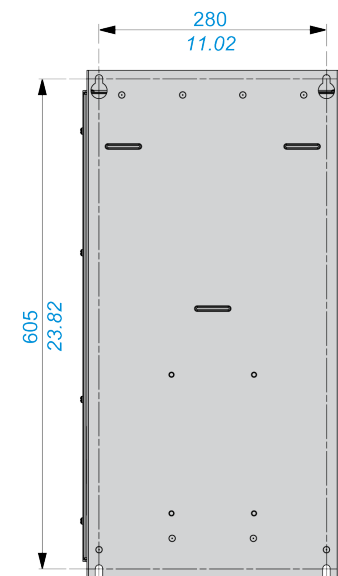
mm  
in.



mm  
in.



mm  
in.

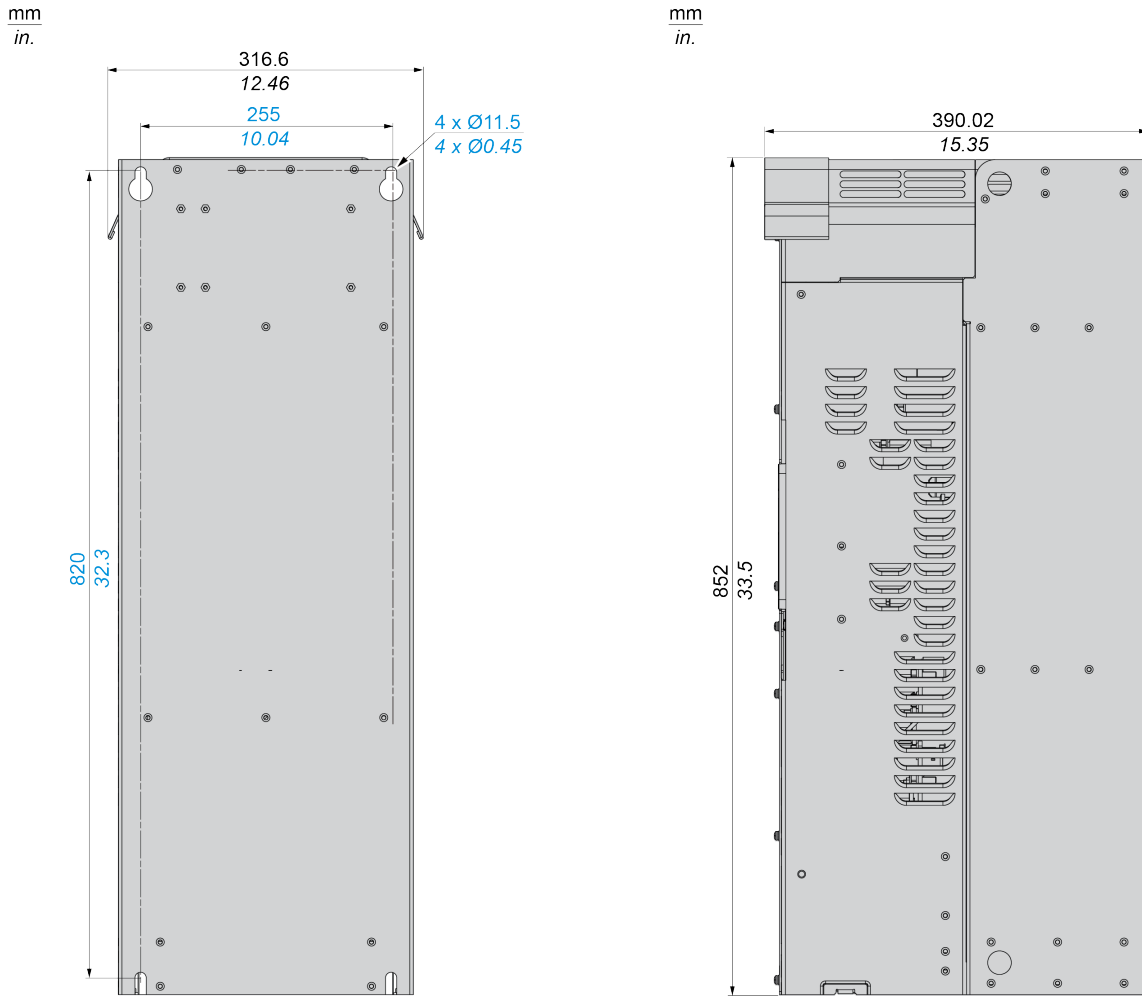


重量

产品型号	重量 kg (lb)
ATV630D37Y6...ATV630D90Y6	53 (116.8)

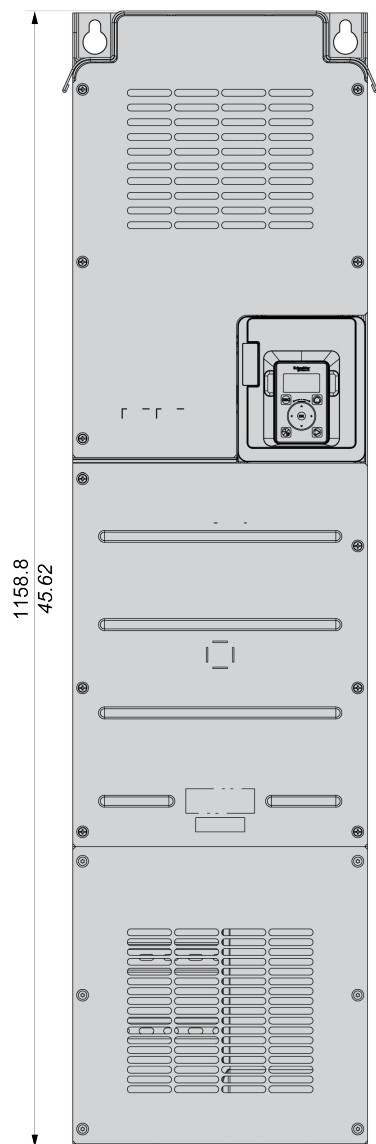
## 机架尺寸 6

上部为 IP20 型变频器，下部为 IP00 型变频器 — 带顶盖的后视图和侧视图

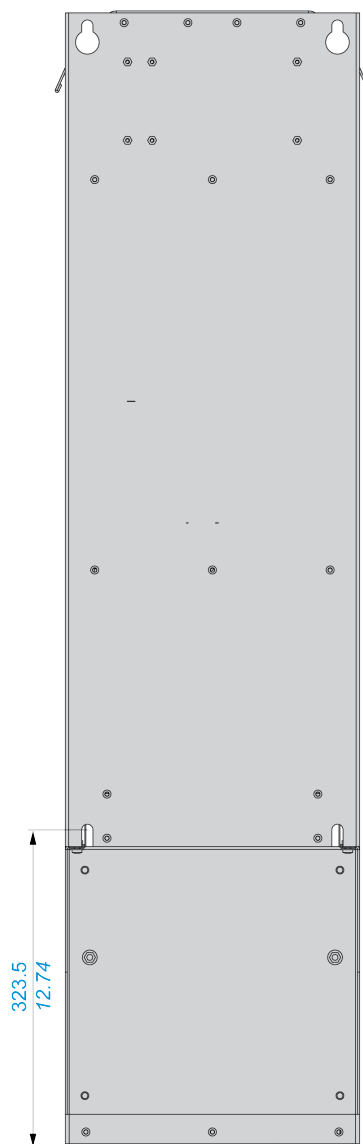


IP20 型变频器 — 带顶盖和导线接线盒的前视图与后视图

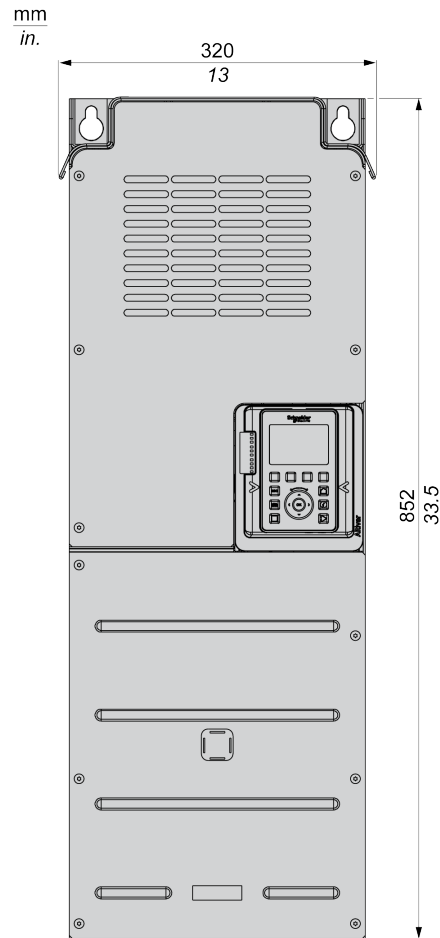
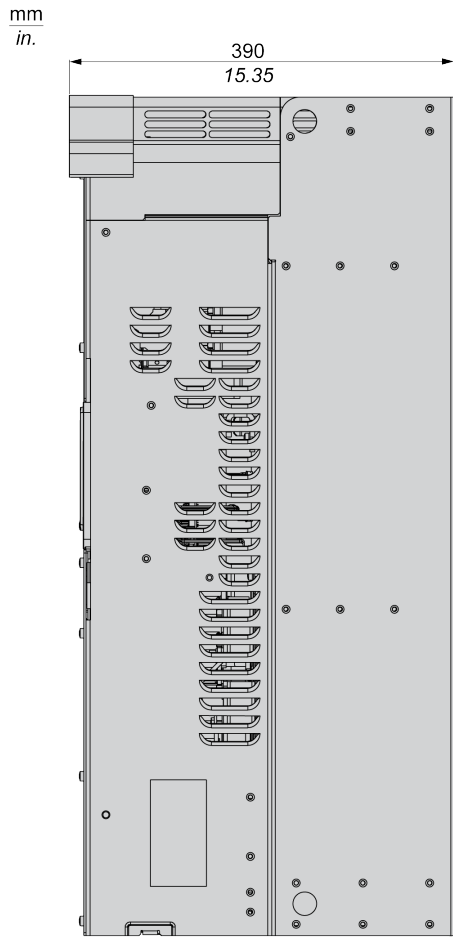
mm  
in.



mm  
in.

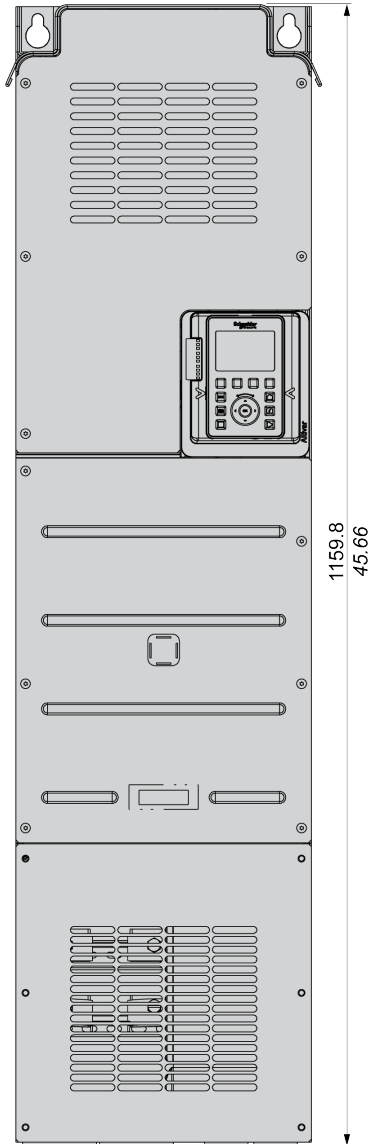


上部为 IP21 型变频器，下部为 IP00 型变频器 / UL 类型 1 变频器 — 侧视图和前视图

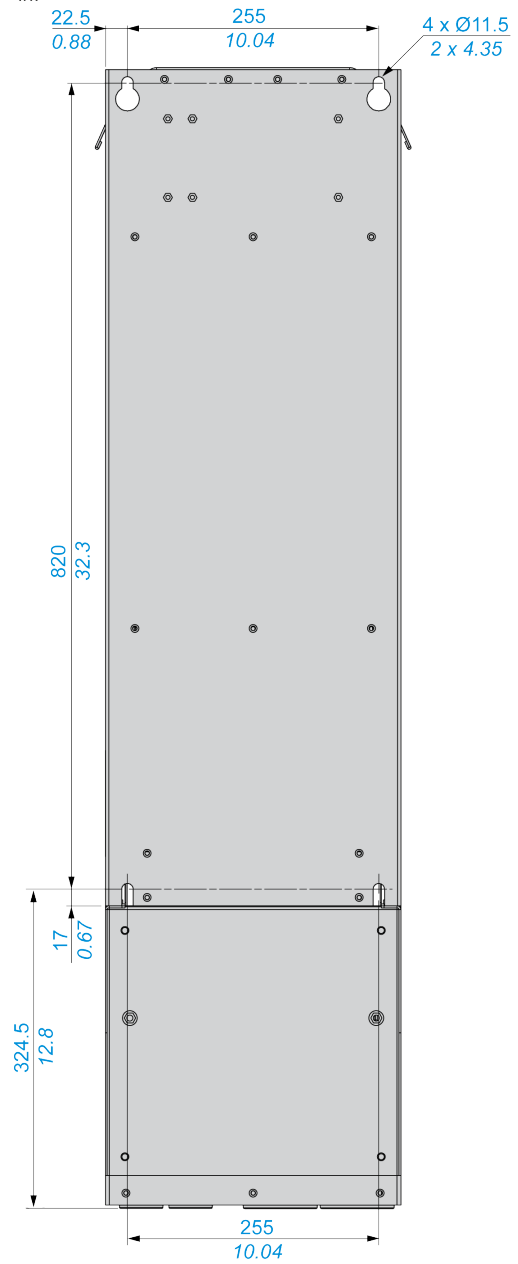


IP21 / UL 类型 1 变频器 - 前视图和侧视图

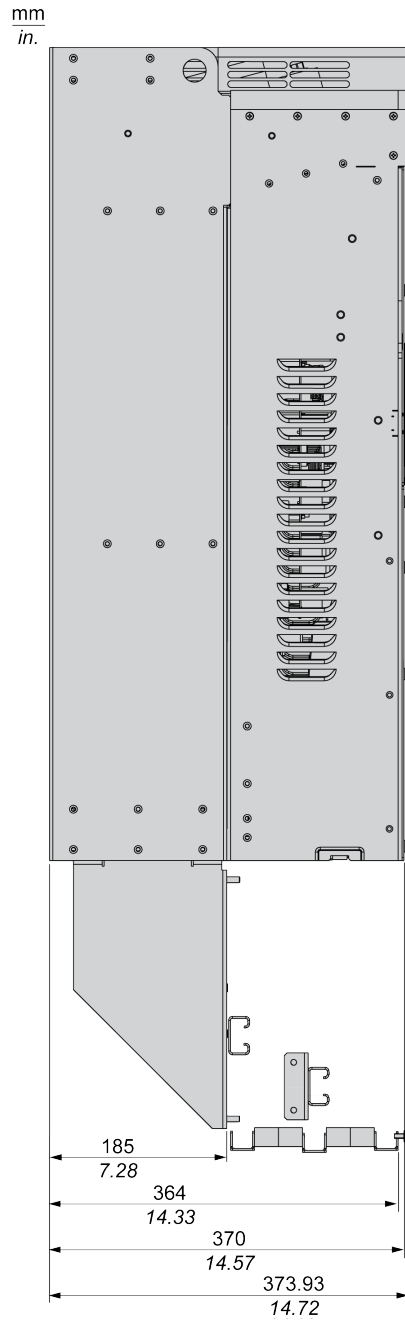
mm  
in.



mm  
in.



**注:** 下方导线接线盒单独销售。此零件可将产品安装在墙上。并使底部为 IP21 防护等级和 UL 1 型防护等级。

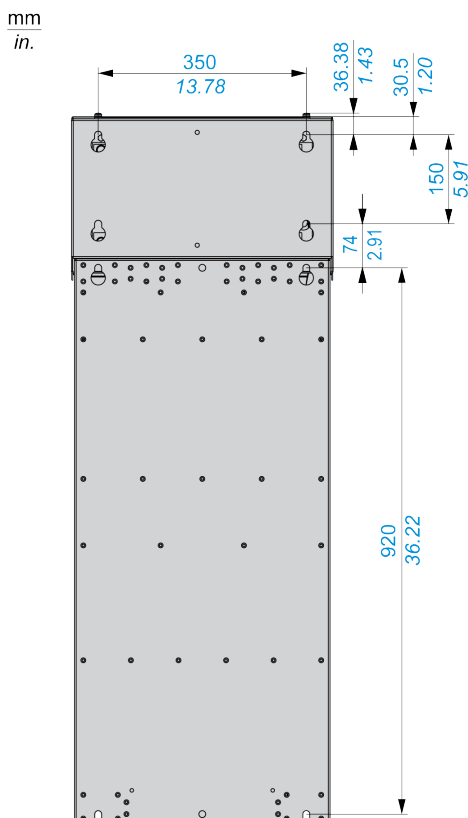
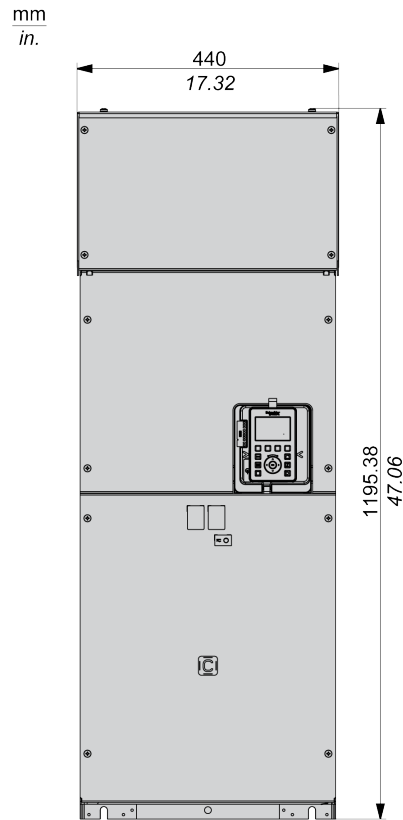
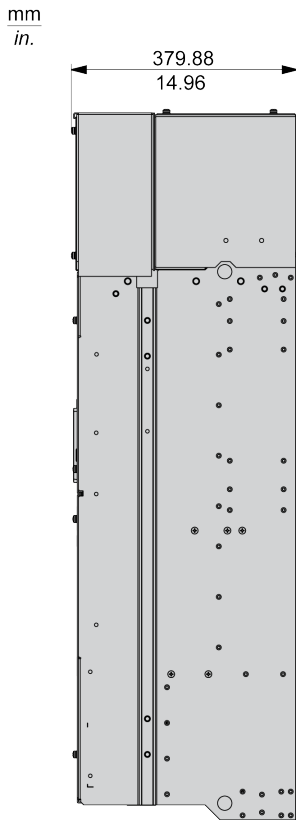


**重量**

产品型号	重量 kg (lb)
ATV630C11N4...ATV630C16N4	82 (181)
ATV630D55M3, ATV630D75M3	80 (176)

# 机架尺寸 7A

上部为 IP20 型变频器，下部为 IP00 型变频器 — 侧视图、前视图与后视图



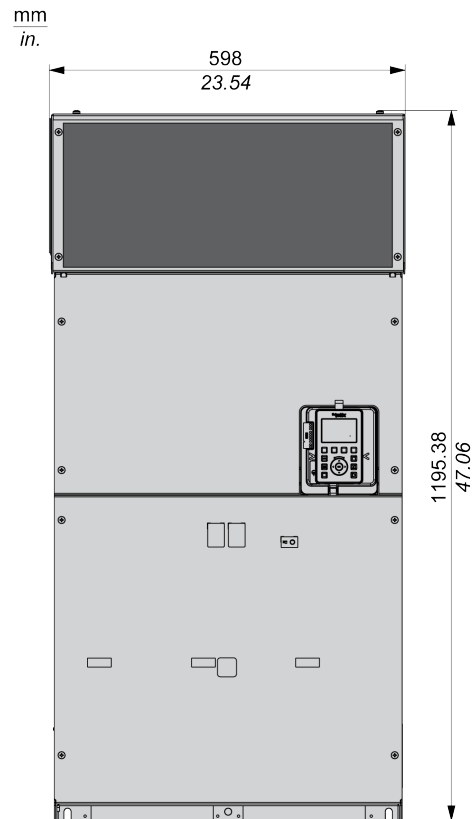
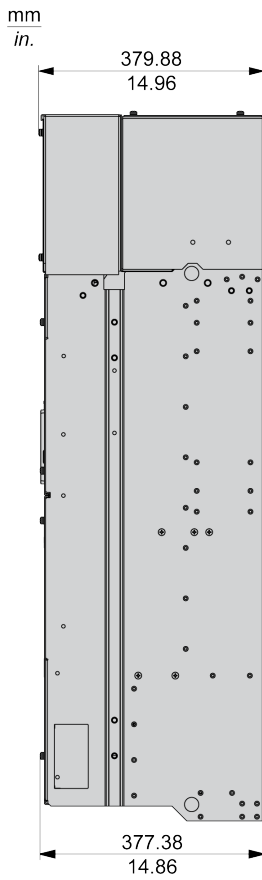
**注:** 下方导线接线盒单独销售。此零件可将产品安装在墙上。并使底部为 IP21 防护等级和 UL 1 型防护等级。

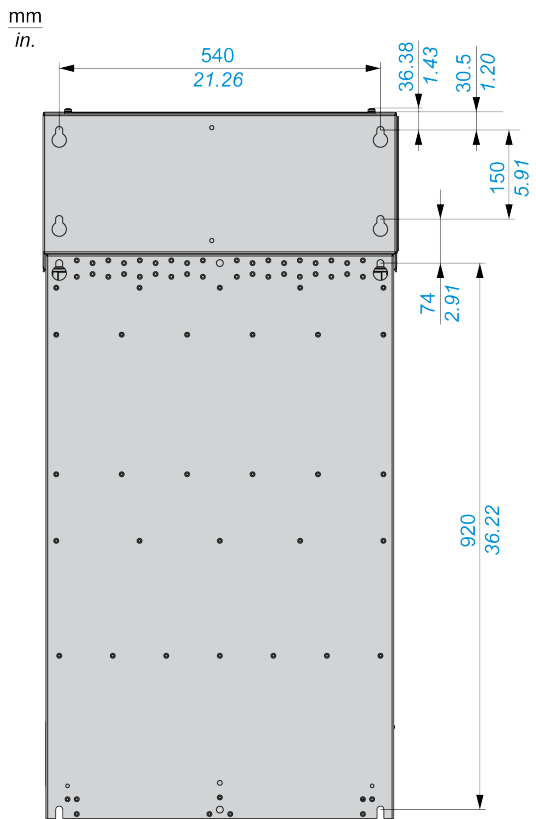
### 重量

产品型号	重量 kg (lb)
ATV630C22N4	172 (379)

## 机架尺寸 7B

上部为 IP20 型变频器，下部为 IP00 型变频器 — 侧视图、前视图与后视图





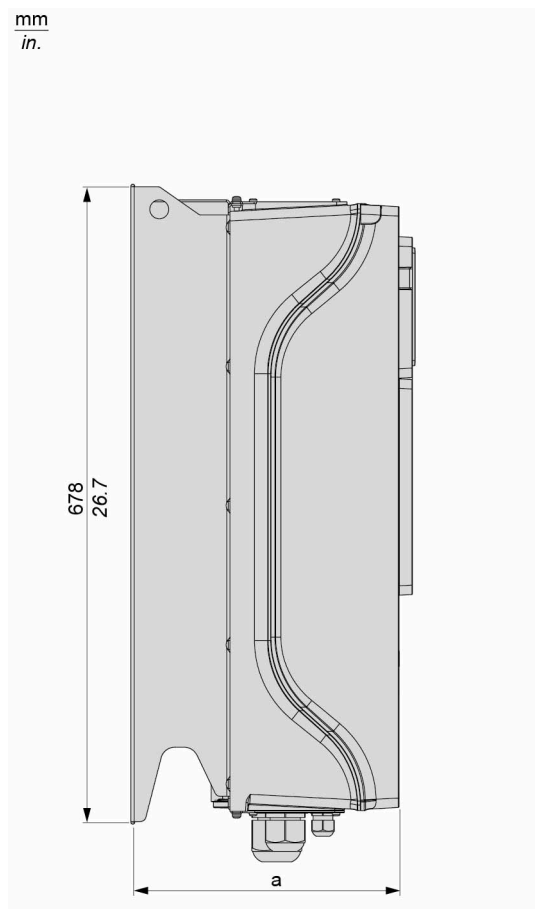
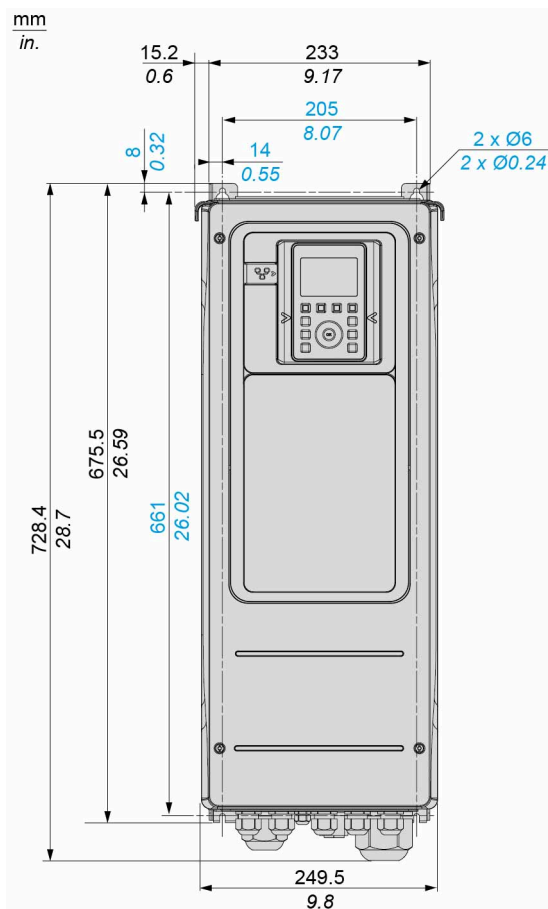
**注:** 下方导线接线盒单独销售。此零件可将产品安装在墙上。并使底部为 IP21 防护等级和 UL 1 型防护等级。

**重量**

产品型号	重量 kg (lb)
ATV630C25N4, ATV630C31N4	203 (448)

# 机架尺寸 A

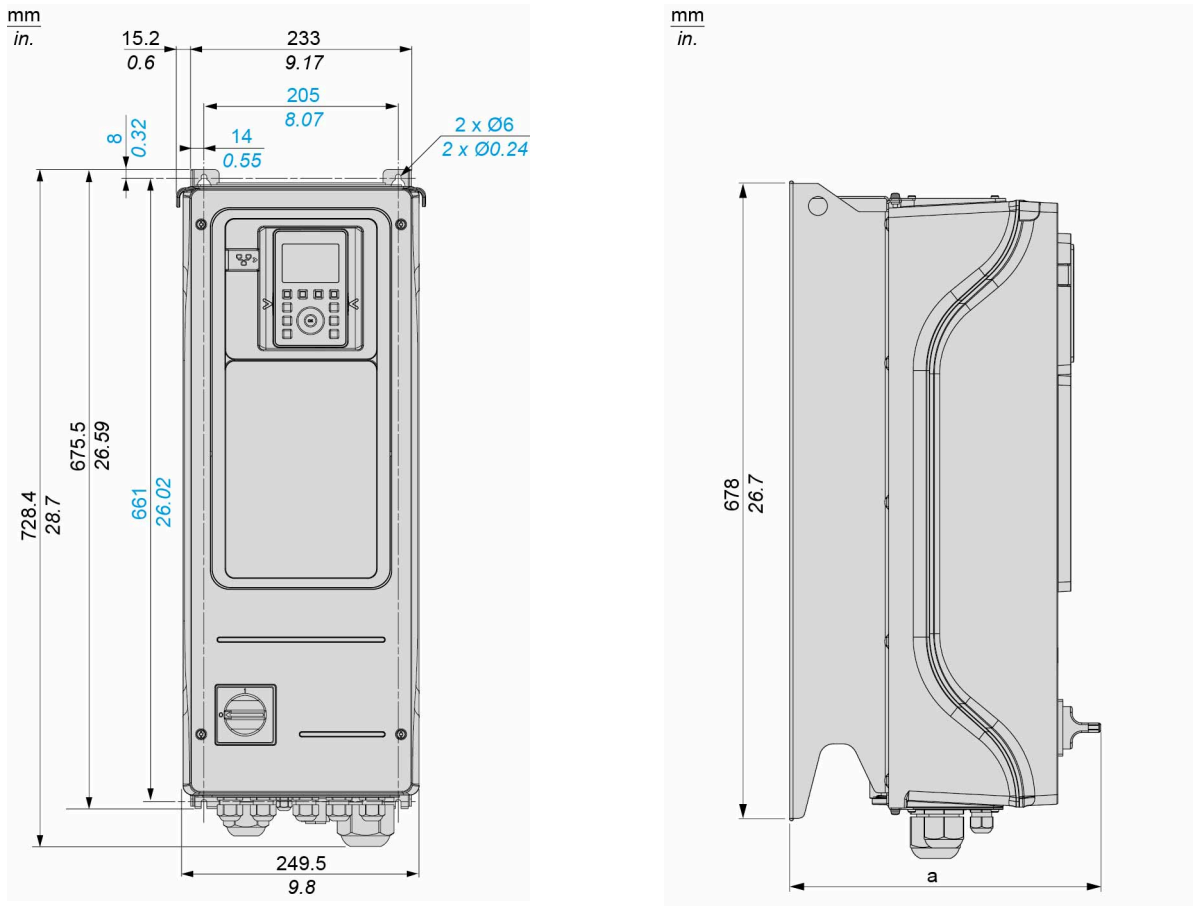
## 不带负载开关的 IP55 / UL 类型 1 变频器 - 前视图与侧视图



ATV650U07N4、U15N4、U22N4、U30N4、U40N4、U55N4 : a = 272 mm (10.7 in.)

ATV650U75N4、D11N4、D15N4、D18N4、D22N4 : a = 299 mm (11.8 in.)

带负载开关的 IP55 / UL 类型 1 变频器 - 前视图与侧视图



ATV650U07N4E、U15N4E、U22N4E、U30N4E、U40N4E、U55N4E : a = 300 mm (11.8 in.)

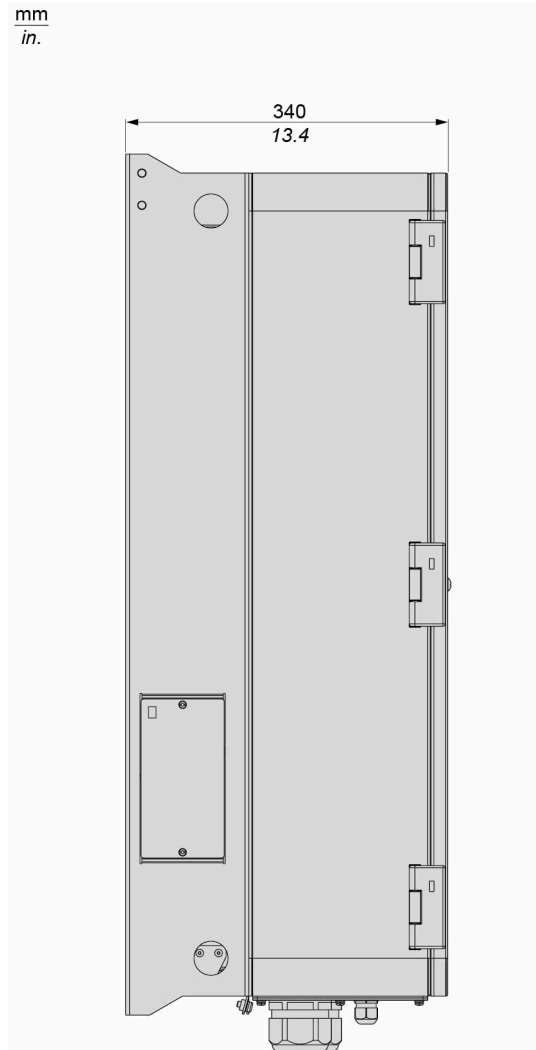
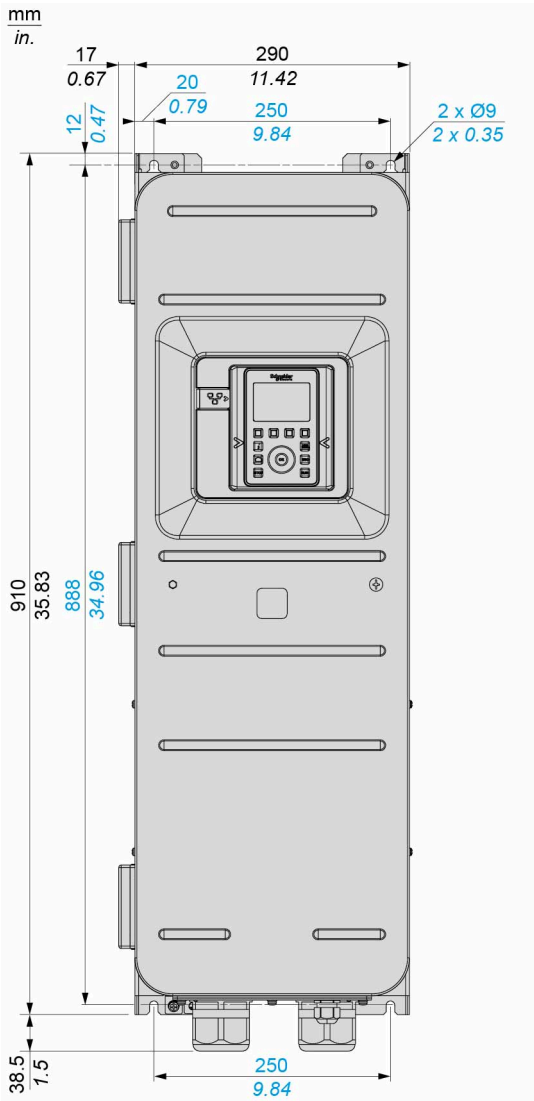
ATV650U75N4E、D11N4E、D15N4E、D18N4E、D22N4E : a = 330 mm (13 in.)

重量

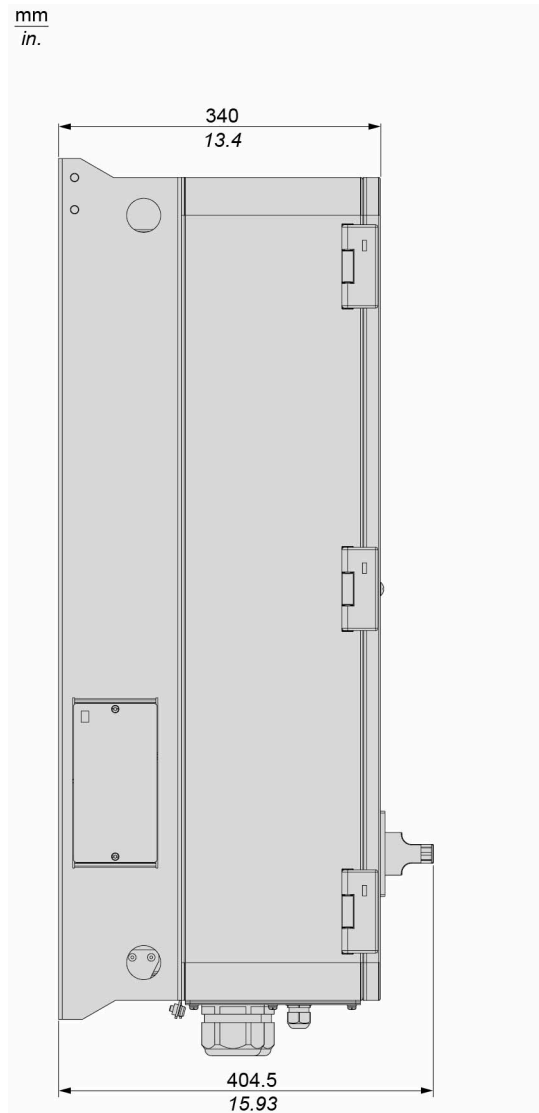
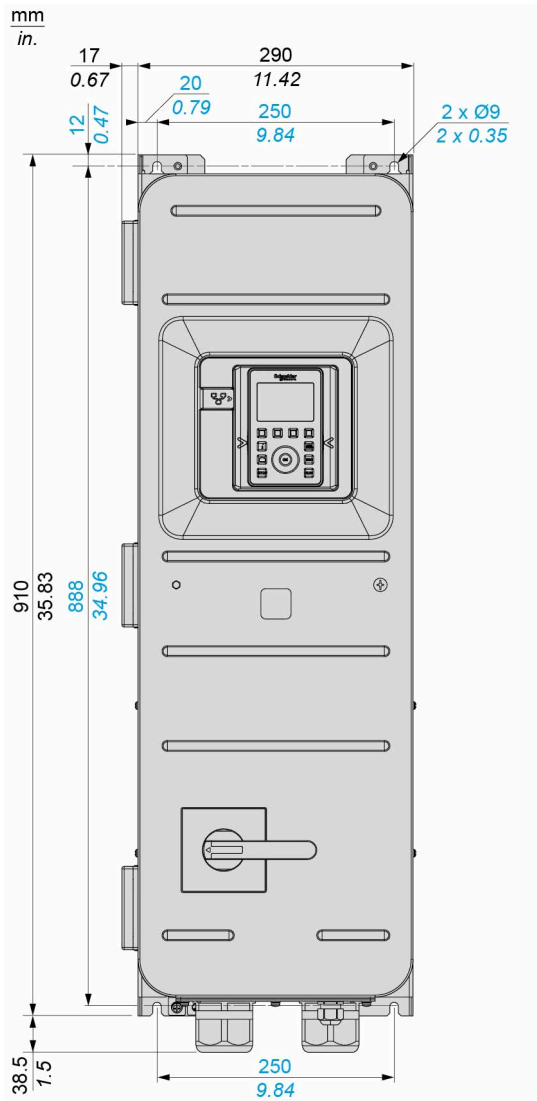
产品型号	重量 kg (lb)
ATV650U07N4•...ATV650U22N4•	10.5 (23.1)
ATV650U30N4•、ATV650U40N4•	10.6 (23.4)
ATV650U55N4•	10.7 (23.6)
ATV650U75N4•、ATV650D11N4•	13.7 (30.2)
ATV650D15N4•	19.6 (43.2)
ATV650D18N4•、ATV650D22N4•	20.6 (45.4)

# 机架尺寸 B

不带负载开关的 IP55 / UL 类型 1 变频器 - 前视图与侧视图



带负载开关的 IP55 / UL 类型 1 变频器 - 前视图与侧视图

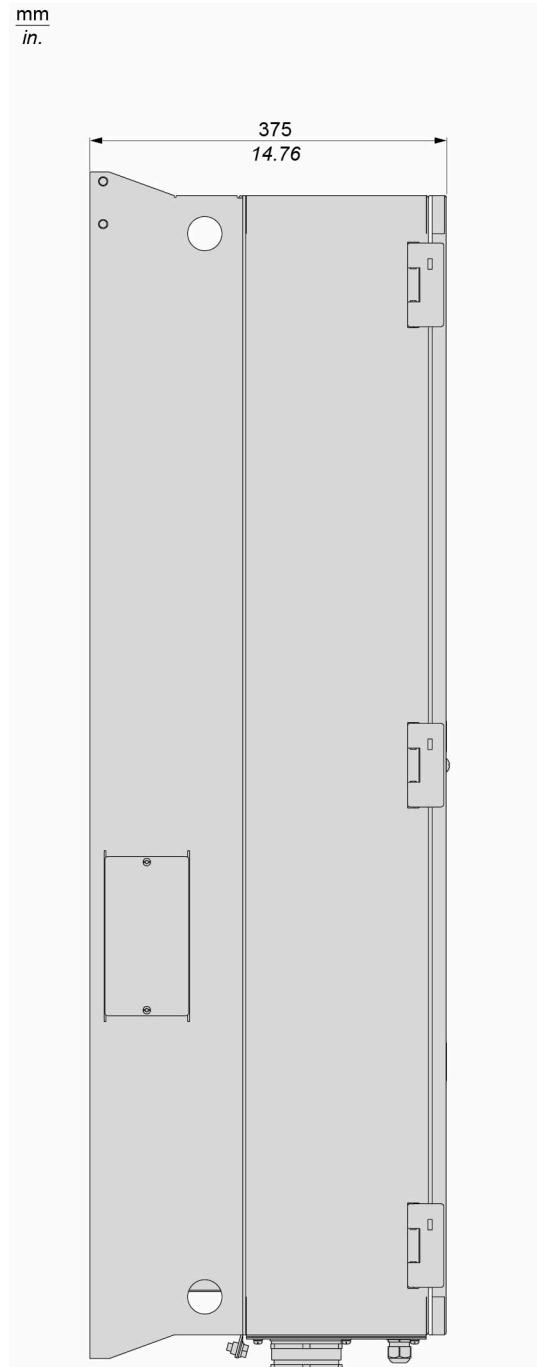
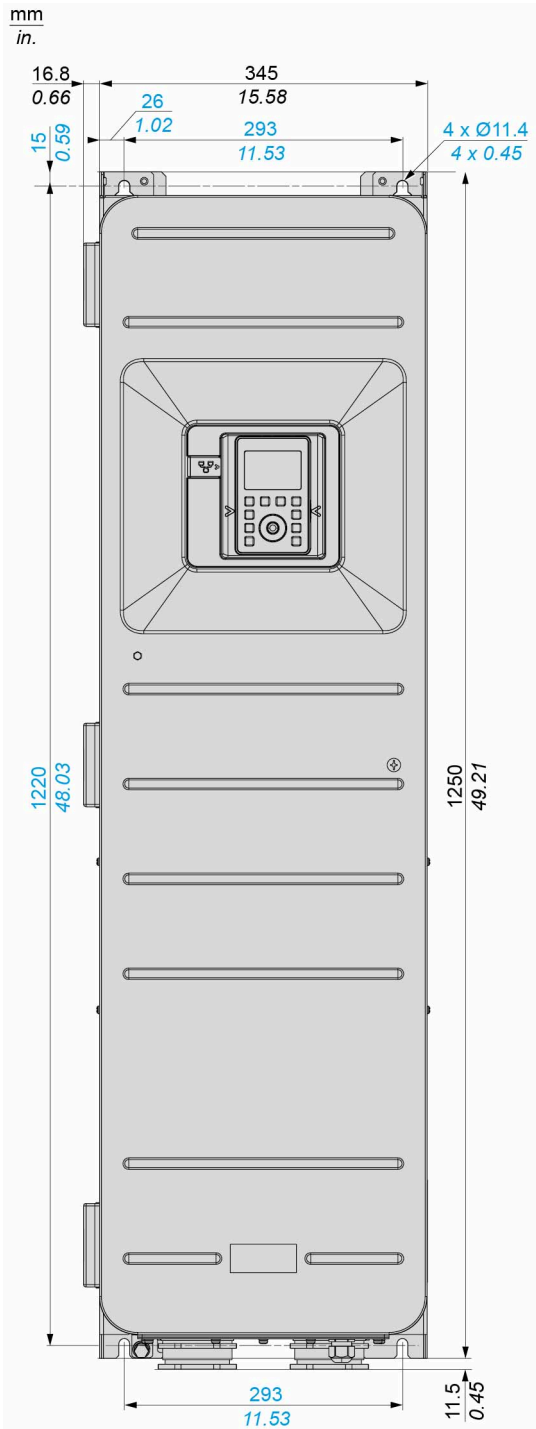


重量

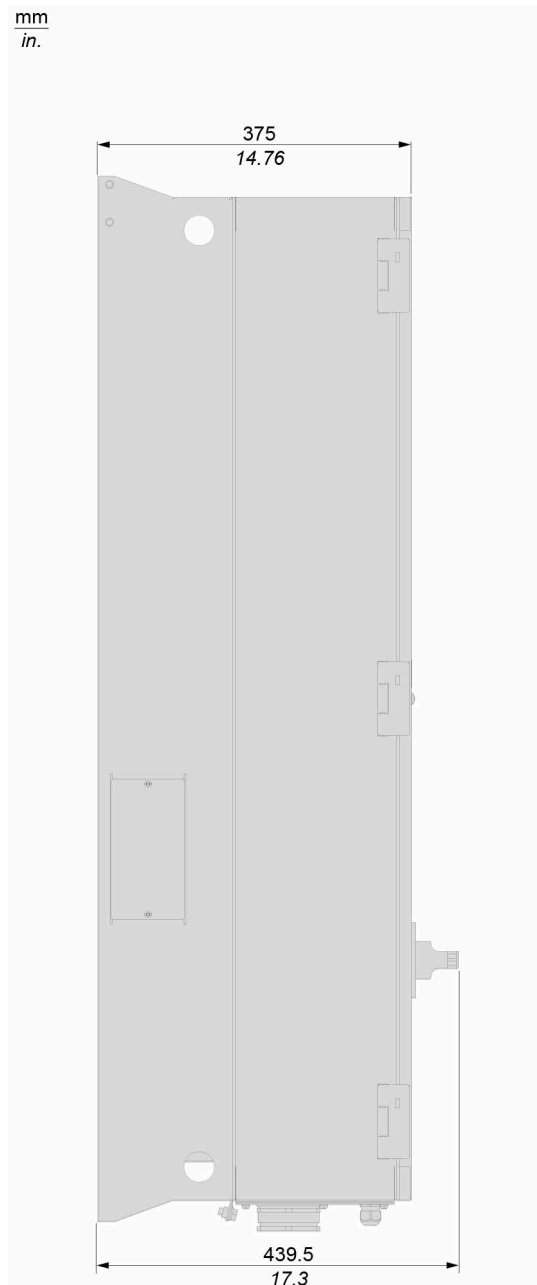
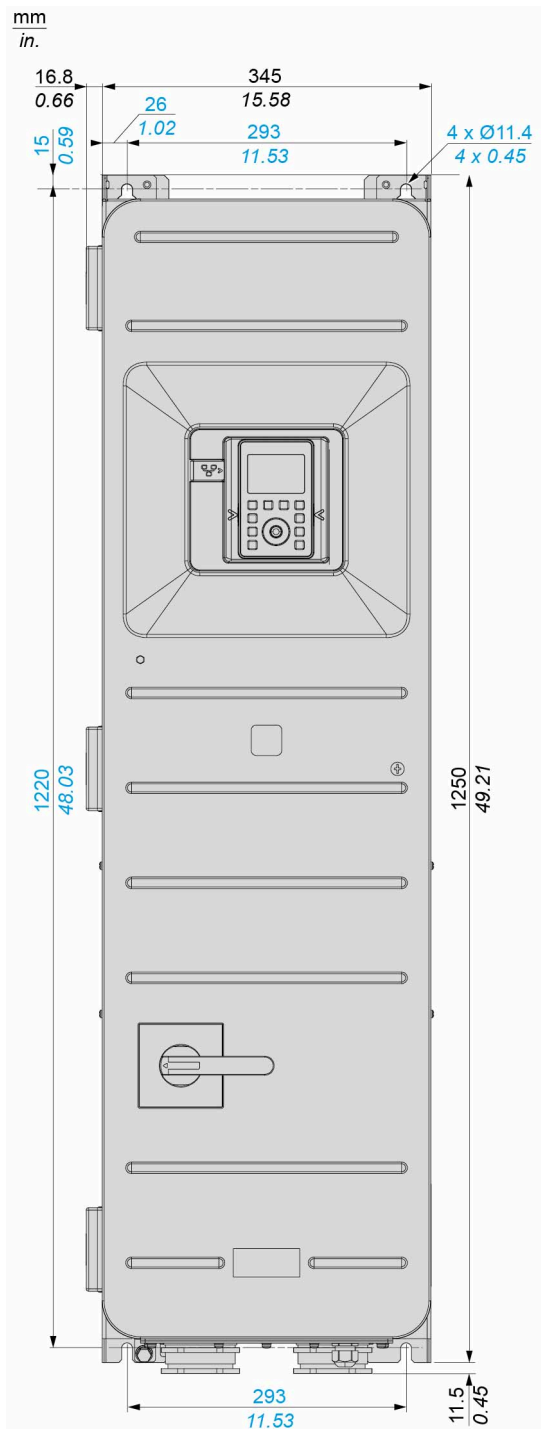
产品型号	重量 kg (lb)
ATV650D30N4...ATV650D45N4	50 (110.2)
ATV650D30N4E...ATV650D45N4E	52 (114.6)

# 机架尺寸 C

## 不带负载开关的 IP55 / UL 类型 1 变频器 - 前视图与侧视图



带负载开关的 IP55 / UL 类型 1 变频器 - 前视图与侧视图

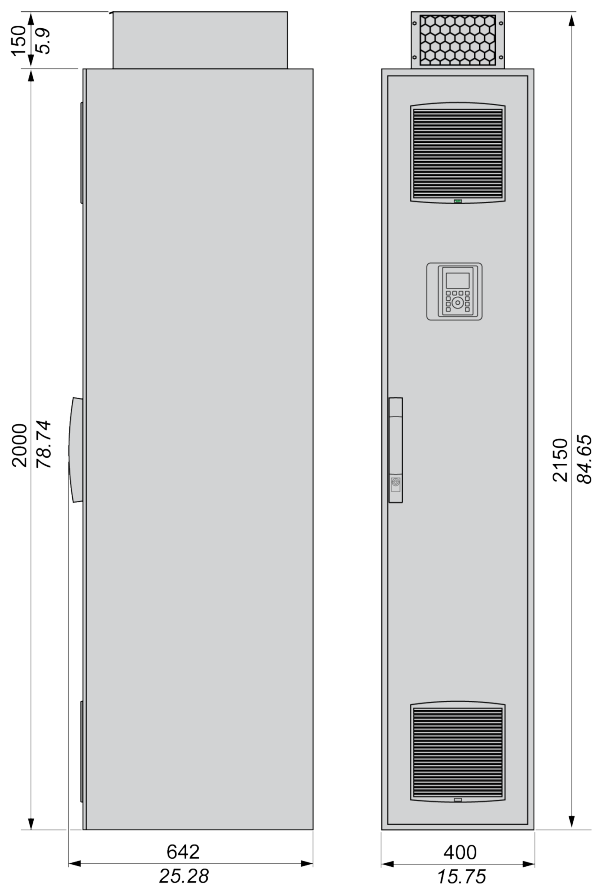


重量

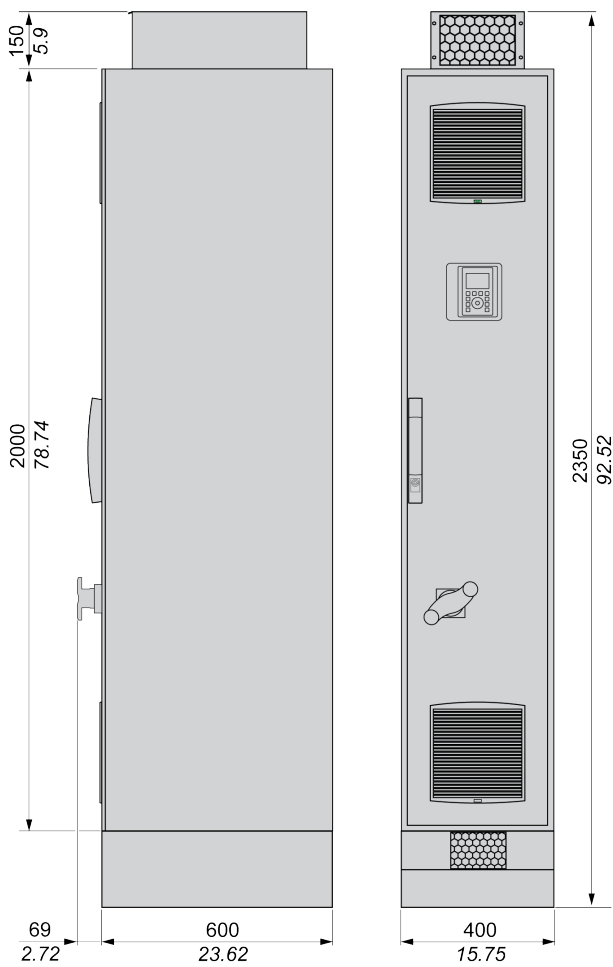
产品型号	重量 kg (lb)
ATV650D55N4...ATV650D75N4	87 (191.8)
ATV650D55N4E...ATV650D75N4E	89.3 (196.9)
ATV650D90N4	87.7 (193.3)
ATV650D90N4E	90 (198.4)

# 落地式 - 机架尺寸 FS1 和 FSA

## IP 21 变频器 - 侧视与前视图



**IP 54 变频器 - 侧视与前视图**

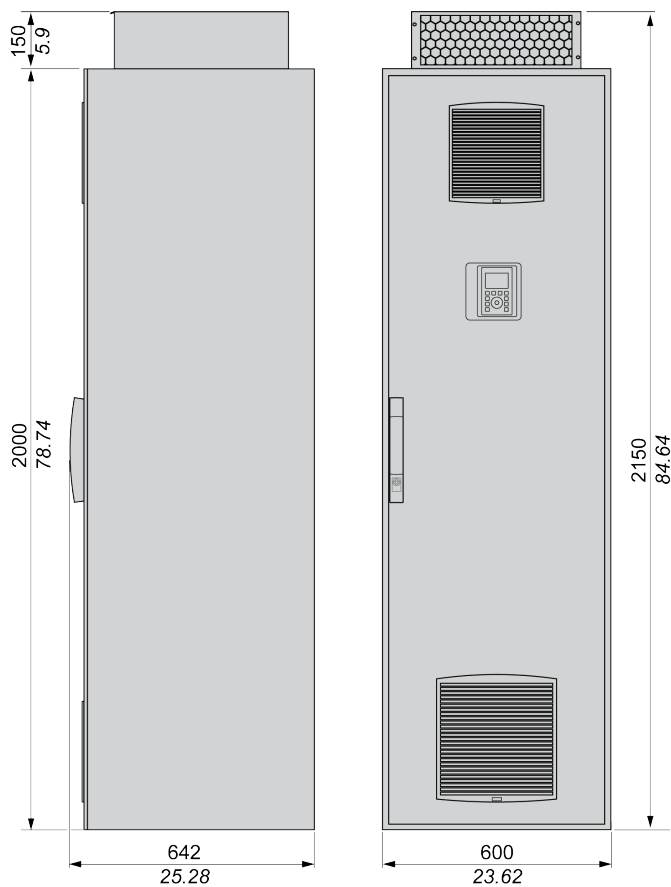


**重量**

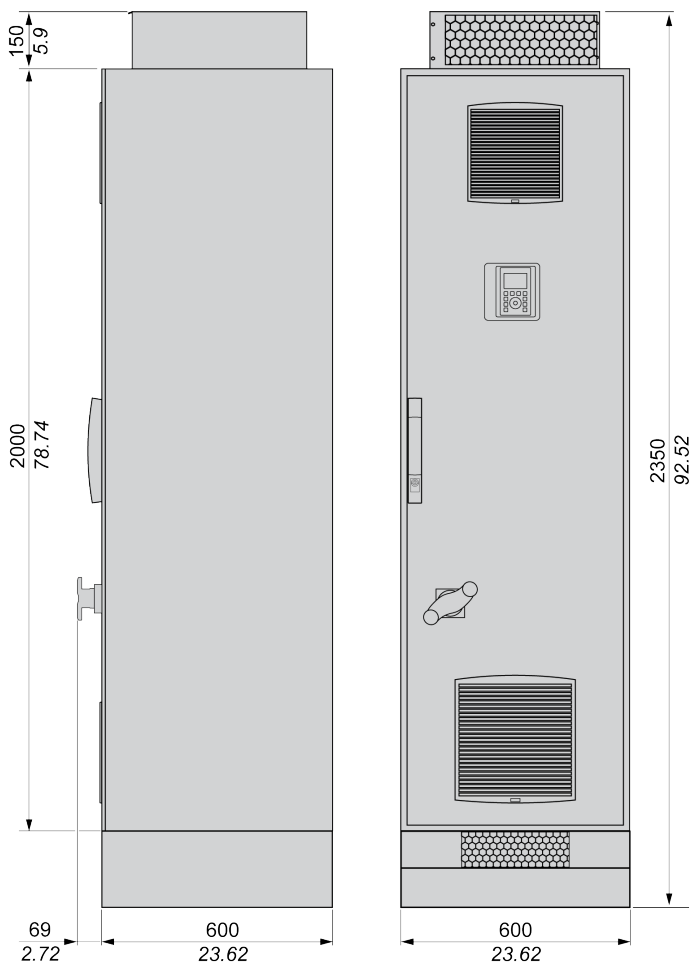
产品型号	重量 kg (lb)
ATV630C11N4F...ATV630C16N4F	300 (661.4)
ATV650C11N4F...ATV650C16N4F	310 (683.4)

# 落地式 - 机架尺寸 FS2 和 FSB

## IP 21 变频器 - 侧视与前视图



**IP 54 变频器 - 侧视与前视图**



**重量**

产品型号	重量 kg (lb)
ATV630C20N4F...ATV630C31N4F	400 (882)
ATV650C20N4F...ATV650C31N4F	420 (926)

# 电气数据 — 变频器额定值

## 此章节内容

轻载运行时的变频器额定值 .....	71
重载运行下的变频器额定值 .....	79

# 轻载运行时的变频器额定值

## 轻载

对于需要轻载 ( 最多 110 % ) 的应用，以下为其轻载运行值。

注:

- 有关熔断器和断路器的额定值，请参阅 ATV 御程系列 ATV600 入门附件 (SCCR) 中提供的符合 UL/CSA 标准的信息，以及电气数据 — 上游保护装置, 87 页中提供的符合 IEC 标准的信息。
- 有关电机过载和变频器热监控功能的信息，请参考 ATV600 编程手册。

## 上部为 IP20 型变频器、下部为 IP00 型变频器和 IP21 / UL 类型 1 变频器

3 相动力部分电源 200(-15%)...240 Vac(+10%) 50/60 Hz

### 功率和电流额定值

产品型号与机架尺寸 [•]		额定功率 (1)		动力部分电源			变频器 ( 输出 )		
				最大输入电流		视在功率	最大浪涌电流 (2)	额定电流 (1)	最大瞬时电流 (1) (3)
		200 Vac	240 Vac	kVA	A				
		kW	HP	A	A	kVA	A	A	A
ATV630U07M3	[1]	0.75	1	3	2.6	1.1	4.3	4.6	5.1
ATV630U15M3	[1]	1.5	2	5.9	5	2.1	4.3	8	8.8
ATV630U22M3	[1]	2.2	3	8.4	7.2	3.0	4.3	11.2	12.3
ATV630U30M3	[1]	3	-	11.5	9.9	4.1	17.5	13.7	15.1
ATV630U40M3	[1]	4	5	15.1	12.9	5.4	17.6	18.7	20.6
ATV630U55M3	[2]	5.5	7 1/2	20.2	17.1	7.1	30.9	25.4	27.9
ATV630U75M3	[3]	7.5	10	27.1	22.6	9.4	39.3	32.7	36.0
ATV630D11M3	[3]	11	15	39.3	32.9	13.7	39.3	46.8	51.5
ATV630D15M3	[4]	15	20	52.6	45.5	18.9	64.6	63.4	69.7
ATV630D18M3	[4]	18.5	25	66.7	54.5	22.7	71.3	78.4	86.2
ATV630D22M3	[4]	22	30	76	64.3	26.7	70.9	92.6	101.9
ATV630D30M3	[5]	30	40	104.7	88.6	36.8	133.3	123	135.3
ATV630D37M3	[5]	37	50	128	107.8	44.8	133.3	149	163.9
ATV630D45M3	[5]	45	60	155.1	130.4	54.2	175	176	193.6
ATV630D55M3	[6]	55	75	189	161	61.1	168.2	211	232.1
ATV630D75M3	[6]	75	100	256	215	83.7	168.2	282	310.2

(1) 可调节开关频率：

- 2...12 kHz — 变频器机架尺寸 1 至 4，额定值：4 kHz
- 1...8 kHz — 变频器机架尺寸 5 和 6，额定值：2.5 kHz

如果要在高于额定值的开关频率下工作，必须对变频器 ( 输出 ) 电流进行降容, 122 页。在此情况下，如果温度异常上升，则可降低开关频率。

(2) 开机后的峰值电流，用于最大电源电压。

(3) 变频器可在 110% 额定电流条件下最长运行 60 秒。

# 上部为 IP20 型变频器、下部为 IP00 型变频器和 IP21 / UL 类型 1 变频器

3 相动力部分电源 380(-15%)...480 Vac(+10%) 50/60 Hz

## 功率和电流额定值

产品型号 (4) 与机架尺寸 [•]		额定功率 (1)		动力部分电源				变频器 (输出)	
				最大输入电流		视在功率	最大浪涌电流 (2)	额定电流 (1)	最大瞬时电流 (1) (3)
		380 Vac	480 Vac	A	A				
		kW	HP	A	A	kVA	A	A	
ATV630U07N4	[1]	0.75	1	1.5	1.3	1.1	8	2.2	2.4
ATV630U15N4	[1]	1.5	2	3	2.6	2.2	8.3	4	4.4
ATV630U22N4	[1]	2.2	3	4.3	3.8	3.2	8.4	5.6	6.2
ATV630U30N4	[1]	3	-	5.8	5.1	4.2	31.5	7.2	7.9
ATV630U40N4	[1]	4	5	7.6	6.7	5.6	32.2	9.3	10.2
ATV630U55N4	[1]	5.5	7 1/2	10.4	9.1	7.6	33.2	12.7	14
ATV630U75N4	[2]	7.5	10	13.8	11.9	9.9	39.9	16.5	18.2
ATV630D11N4	[2]	11	15	19.8	17	14.1	40.4	23.5	25.9
ATV630D15N4	[3]	15	20	27	23.3	19.4	74.5	31.7	34.9
ATV630D18N4	[3]	18.5	25	33.4	28.9	24	75.5	39.2	43.1
ATV630D22N4	[3]	22	30	39.6	34.4	28.6	76	46.3	50.9
ATV630D30N4	[4]	30	40	53.3	45.9	38.2	83	61.5	67.7
ATV630D37N4	[4]	37	50	66.2	57.3	47.6	92	74.5	82
ATV630D45N4	[4]	45	60	79.8	69.1	57.4	110	88	96.8
ATV630D55N4	[5]	55	75	97.2	84.2	70	176	106	116.6
ATV630D75N4	[5]	75	100	131.3	112.7	93.7	187	145	159.5
ATV630D90N4	[5]	90	125	156.2	135.8	112.9	236	173	190.3
ATV630C11N4	[6]	110	150	201	165	121.8	325	211	232
ATV630C13N4	[6]	132	200	237	213	161.4	325	250	275
ATV630C16N4	[6]	160	250	284	262	201.3	325	302	332
ATV630C22N4	[7A]	220	350	397	324	247	426	427	470
ATV630C25N4	[7B]	250	400	451	366	279	450	481	529
ATV630C31N4	[7B]	315	500	569	461	351	615	616	678

(1) 可调节开关频率：

- 2...12 kHz — 变频器机架尺寸 1 至 4，额定值：4 kHz
- 1...8 kHz — 变频器机架尺寸 5 至 7，额定值：2.5 kHz

如果要在高于额定值的开关频率下工作，必须对变频器（输出）电流进行降容，122 页。在此情况下，如果温度异常上升，则可降低开关频率。

(2) 开机后的峰值电流，用于最大电源电压。

(3) 变频器可在 110% 额定电流条件下最长运行 60 秒。

(4) 机架尺寸为 1...5 的变频器：包括产品型号 ATV630...N4Z。

# IP20 / IP21 / UL 类型 1 变频器

3 相动力部分电源 600 Vac (-15%...+10%) 50/60 Hz

注意

**过载**

在 S6X 变频器上游安装额定值正确的线路电抗器。  
不遵循上述说明可能导致设备损坏。

## 功率和电流额定值

产品型号与机架尺寸 [·]		额定功率 (1)	动力部分电源				变频器 ( 输出 )	
			最大输入电流	线路电抗器 (4)	视在功率	最大浪涌电流 (2)	额定电流 (1)	最大瞬时电流 (1) (3)
			600 Vac					
HP	A	mH	kVA	A	A	A		
ATV630U22S6X	[2]	3	2.9	10	3.0	46	4.2	4.6
ATV630U40S6X	[2]	5	5.3	4	5.5	46	7.2	7.9
ATV630U55S6X	[2]	7 <sup>1/2</sup>	7	4	7.3	46	9.5	10.5
ATV630U75S6X	[2]	10	9.9	2	10.3	46	13.5	14.9
ATV630D11S6X	[2]	15	15.3	1	15.9	46	18	19.8
ATV630D15S6X	[2]	20	19.6	1	20.4	46	22	24.2
ATV630D18S6	[3S]	25	23.2	不适用	24.1	35	27	29.7
ATV630D22S6	[3S]	30	26.9	不适用	28.0	35	34	37.4
ATV630D30S6	[5S]	40	40.6	不适用	42.2	115	41.5	45.7
ATV630D37S6	[5S]	50	47.1	不适用	48.9	115	52	57.2
ATV630D45S6	[5S]	60	55.1	不适用	57.3	115	62	68.2
ATV630D55S6	[5S]	75	70.1	不适用	72.9	115	83	91.3
ATV630D75S6	[5S]	100	89.4	不适用	92.9	115	100	110.0

(1) 可调节开关频率：

- 2...12 kHz，适用于变频器机架尺寸 2，额定值为 4 kHz
- 2...6 kHz，适用于变频器机架尺寸 3S，额定值为 4 kHz
- 1...4.9 kHz，适用于变频器机架尺寸 5S，额定值为 2.5 kHz

如果要在高于额定值的开关频率下工作，必须对变频器 ( 输出 ) 电流进行降容, 122 页。在此情况下，如果温度异常上升，则可降低开关频率。

(2) 开机后的峰值电流，用于最大电源电压。

(3) 变频器可在 110% 额定电流条件下最长运行 60 秒。

(4) ATV630...S6X 可能只能与线路电抗器一起使用。

## 上部为 IP20 型变频器、下部为 IP00 型变频器

3 相动力部分电源 500(-15%)...690 Vac(+10%) 50/60 Hz

### 最小电源电压下的功率和电流额定值

产品型号与机架尺寸 [·]		额定功率 (1)		动力部分电源	变频器 (输出)	
				最大输入电流	额定电流 (1)	最大瞬时电流 (1) (2)
		500 Vac		500 Vac		
		kW	HP	A	A	A
ATV630U22Y6	[3Y]	1.5	2	3.4	3.1	3.4
ATV630U30Y6	[3Y]	2.2	3	4.7	4.2	4.6
ATV630U40Y6	[3Y]	3	-	6.2	5.4	5.9
ATV630U55Y6	[3Y]	4	5	7.9	7.2	7.9
ATV630U75Y6	[3Y]	5.5	7 1/2	10.4	9.5	10.5
ATV630D11Y6	[3Y]	7.5	10	13.6	13.5	14.9
ATV630D15Y6	[3Y]	11	15	18.4	18	19.8
ATV630D18Y6	[3Y]	15	20	23.1	24	26.4
ATV630D22Y6	[3Y]	18.5	25	27.6	29	31.9
ATV630D30Y6	[3Y]	22	30	32.1	34	37.4
ATV630D37Y6	[5Y]	30	40	47.2	45	49.5
ATV630D45Y6	[5Y]	37	50	55.6	55	60.5
ATV630D55Y6	[5Y]	45	60	65.5	66	72.6
ATV630D75Y6	[5Y]	55	75	82.7	83	91.3
ATV630D90Y6	[5Y]	75	100	108.3	108	118.8

(1) 可调节开关频率：

- 2...6 kHz，适用于变频器机架尺寸 3Y，额定值为 4 kHz
- 1...4.9 kHz，适用于变频器机架尺寸 5Y，额定值为 2.5 kHz

如果要在高于额定值的开关频率下工作，必须对变频器（输出）电流进行降容，122 页。在此情况下，如果温度异常上升，则可降低开关频率。

(2) 变频器可在 110% 额定电流条件下最长运行 60 秒。

**最大电源电压下的功率和电流额定值**

产品型号与机架尺寸 [-]		额定功率 (1)		动力部分电源			变频器 (输出)	
				最大输入电流	视在功率	最大浪涌电流 (2)	额定电流 (1)	最大瞬时电流 (1) (3)
		690 Vac		690 Vac	690 Vac	690 Vac		
		kW	HP	A	kVA	A	A	A
ATV630U22Y6	[3Y]	2.2	3	3.6	4.3	35	3.1	3.4
ATV630U30Y6	[3Y]	3	-	4.8	5.7	35	4.2	4.6
ATV630U40Y6	[3Y]	4	5	6.1	7.3	35	5.4	5.9
ATV630U55Y6	[3Y]	5.5	7 1/2	8	9.6	35	7.2	7.9
ATV630U75Y6	[3Y]	7.5	10	10.5	12.5	35	9.5	10.5
ATV630D11Y6	[3Y]	11	15	14.7	17.6	35	13.5	14.9
ATV630D15Y6	[3Y]	15	20	19.2	22.9	35	18	19.8
ATV630D18Y6	[3Y]	18.5	25	23	27.5	35	24	26.4
ATV630D22Y6	[3Y]	22	30	26	31.1	35	29	31.9
ATV630D30Y6	[3Y]	30	40	32.8	39.2	35	34	37.4
ATV630D37Y6	[5Y]	37	50	46.2	55.2	115	45	49.5
ATV630D45Y6	[5Y]	45	60	54.4	65.0	115	55	60.5
ATV630D55Y6	[5Y]	55	75	62.5	74.7	115	66	72.6
ATV630D75Y6	[5Y]	75	100	87.7	104.8	115	83	91.3
ATV630D90Y6	[5Y]	90	125	99.4	118.8	115	108	118.8

(1) 可调节开关频率：

- 2...6 kHz，适用于变频器机架尺寸 3Y，额定值为 4 kHz
- 1...4.9 kHz，适用于变频器机架尺寸 5Y，额定值为 2.5 kHz

如果要在高于额定值的开关频率下工作，必须对变频器 (输出) 电流进行降容, 122 页。在此情况下，如果温度异常上升，则可降低开关频率。

(2) 开机后的峰值电流，用于最大电源电压。

(3) 变频器可在 110% 额定电流条件下最长运行 60 秒。

## IP21 型变频器 — 落地式

3 相动力部分电源 380(-15%)...440 Vac(+10%) 50/60 Hz

### 功率和电流额定值

目录编号	额定功率 (1)	动力部分电源			变频器 (输出)		
		最大输入电流		视在功率	最大浪涌电流 (2)	额定电流 (1)	最大瞬时电流 (1) (3)
		380 Vac	440 Vac				
kW	A	A	kVA	A	A	A	
ATV630C11N4F	110	207	179	136	187	211	232
ATV630C13N4F	132	250	210	160	187	250	275
ATV630C16N4F	160	291	251	191	187	302	332
ATV630C20N4F	200	369	319	243	345	370	407
ATV630C25N4F	250	453	391	298	345	477	524
ATV630C31N4F	315	566	488	372	345	590	649

(1) 开关频率可在 2...8 kHz 之间调整，额定值为 2.5 kHz

如果要在高于额定值的开关频率下工作，必须对变频器 (输出) 电流进行降容, 122 页。在此情况下，如果温度异常上升，则可降低开关频率。

(2) 开机后的峰值电流，用于最大电源电压。

(3) 变频器可在 110% 额定电流条件下最长运行 60 秒。

# IP55/UL Type 1 型变频器

3 相动力部分电源 380(-15%)...480 Vac(+10%) 50/60 Hz

## 功率和电流额定值

产品型号与机架尺寸 [·]		额定功率 (1)		动力部分电源				变频器 (输出)	
				最大输入电流		视在功率	最大浪涌电流 (2)	额定电流 (1)	最大瞬时电流 (1) (3)
				380 Vac	480 Vac				
kW	HP	A	A	kVA	A	A	A		
ATV650U07N4•	[A]	0.75	1	1.5	1.3	1.1	8	2.2	2.4
ATV650U15N4•	[A]	1.5	2	3	2.6	2.2	8.3	4	4.4
ATV650U22N4•	[A]	2.2	3	4.3	3.8	3.2	8.4	5.6	6.2
ATV650U30N4•	[A]	3	-	5.8	5.1	4.2	31.5	7.2	7.9
ATV650U40N4•	[A]	4	5	7.6	6.7	5.6	32.2	9.3	10.2
ATV650U55N4•	[A]	5.5	7 1/2	10.4	9.1	7.6	33.2	12.7	14
ATV650U75N4•	[A]	7.5	10	13.8	11.9	9.9	39.9	16.5	18.2
ATV650D11N4•	[A]	11	15	19.8	17	14.1	40.4	23.5	25.9
ATV650D15N4•	[A]	15	20	27	23.3	19.4	74.5	31.7	34.9
ATV650D18N4•	[A]	18.5	25	33.4	28.9	24	75.5	39.2	43.1
ATV650D22N4•	[A]	22	30	39.6	34.4	28.6	76	46.3	50.9
ATV650D30N4•	[B]	30	40	53.3	45.9	38.2	83	61.5	67.7
ATV650D37N4•	[B]	37	50	66.2	57.3	47.6	92	74.5	82
ATV650D45N4•	[B]	45	60	79.8	69.1	57.4	110	88	96.8
ATV650D55N4•	[C]	55	75	97.2	84.2	70	176	106	116.6
ATV650D75N4•	[C]	75	100	131.3	112.7	93.7	187	145	159.5
ATV650D90N4•	[C]	90	125	156.2	135.8	112.9	236	173	190.3

(1) 可调节开关频率：

- 2...12 kHz，适用于变频器机架尺寸 A 和 B，额定值为 4 kHz
- 1...8 kHz，适用于变频器机架尺寸 C，额定值为 2.5 kHz

如果要在高于额定值的开关频率下工作，必须对变频器（输出）电流进行降容，122 页。在此情况下，如果温度异常上升，则可降低开关频率。

(2) 开机后的峰值电流，用于最大电源电压。

(3) 变频器可在 110% 额定电流条件下最长运行 60 秒。

## IP54 型变频器 — 落地式

3 相动力部分电源 380(-15%)...440 Vac(+10%) 50/60 Hz

### 功率和电流额定值

目录编号	额定功率 (1)	动力部分电源				变频器 (输出)	
		最大输入电流		视在功率	最大浪涌电流 (2)	额定电流 (1)	最大瞬时电流 (1) (3)
		380 Vac	440 Vac				
kW	A	A	kVA	A	A	A	
ATV650C11N4F	110	207	179	136	187	211	232
ATV650C13N4F	132	244	210	160	187	250	275
ATV650C16N4F	160	291	251	191	187	302	332
ATV650C20N4F	200	369	319	243	345	370	407
ATV650C25N4F	250	453	391	298	345	477	524
ATV650C31N4F	315	566	488	372	345	590	649

(1) 开关频率可在 2...8 kHz 之间调整，额定值为 2.5 kHz  
如果要在高于额定值的开关频率下工作，必须对变频器（输出）电流进行降容，122 页。在此情况下，如果温度异常上升，则可降低开关频率。

(2) 开机后的峰值电流，用于最大电源电压。

(3) 变频器可在 110% 额定电流条件下最长运行 60 秒。

### 落地式变频器 - 熔断器和断路器额定值

目录编号	额定功率	上游电缆		内部电路
		gG 级预熔断器	断路器 I <sub>热</sub>	aR 熔断器
		A	A	A
kW	A	A	A	
ATV6*0C11N4F	110	250	230	250
ATV6*0C13N4F	132	300	280	315
ATV6*0C16N4F	160	315	315	350
ATV6*0C20N4F	200	400	400	2 x 250
ATV6*0C25N4F	250	500	500	2 x 315
ATV6*0C31N4F	315	630	630	2 x 400

# 重载运行下的变频器额定值

## 重载

对于需要重载 ( 最多 150 % ) 的应用，以下为其重载运行值。

注:

- 有关熔断器和断路器的额定值，请参阅 ATV 御程系列 ATV600 入门附件 (SCCR) 中提供的符合 UL/CSA 标准的信息，以及电气数据 — 上游保护装置, 87 页中提供的符合 IEC 标准的信息。
- 有关电机过载和变频器热监控功能的信息，请参考 ATV600 编程手册。

## 上部为 IP20 型变频器、下部为 IP00 型变频器和 IP21 / UL 类型 1 变频器

3 相动力部分电源 200(-15%)...240 Vac(+10%) 50/60 Hz

### 功率和电流额定值

产品型号与机架尺寸 [·]		额定功率 (1)		动力部分电源				变频器 ( 输出 )	
				最大输入电流		视在功率	最大浪涌电流 (2)	额定电流 (1)	最大瞬时电流 (1) (3)
				200 Vac	240 Vac				
				kW	HP	A	A	kVA	A
ATV630U07M3	[1]	0.37	1/2	1.7	1.5	0.6	4.3	3.3	5
ATV630U15M3	[1]	0.75	1	3.3	3	1.2	4.3	4.6	6.9
ATV630U22M3	[1]	1.5	2	6	5.3	2.2	4.3	8	12
ATV630U30M3	[1]	2.2	3	8.7	7.6	3.2	17.5	11.2	16.8
ATV630U40M3	[1]	3	—	11.7	10.2	4.2	17.6	13.7	20.6
ATV630U55M3	[2]	4	5	15.1	13	5.4	30.9	18.7	28.1
ATV630U75M3	[3]	5.5	7 1/2	20.1	16.9	7	39.3	25.4	38.1
ATV630D11M3	[3]	7.5	10	27.2	23.1	9.6	39.3	32.7	49.1
ATV630D15M3	[4]	11	15	40.1	34.3	14.3	64.6	46.8	70.2
ATV630D18M3	[4]	15	20	53.1	44.9	18.7	71.3	63.4	95.1
ATV630D22M3	[4]	18.5	25	64.8	54.5	22.7	70.9	78.4	117.6
ATV630D30M3	[5]	22	30	78.3	67.1	27.9	133.3	92.6	138.9
ATV630D37M3	[5]	30	40	104.7	88.6	36.8	133.3	123	184.5
ATV630D45M3	[5]	37	50	128.5	108.5	45.1	175	149	223.5
ATV630D55M3	[6]	45	60	156	134	50	168.2	176	264
ATV630D75M3	[6]	55	75	189	161	61.1	168.2	211	316.5

(1) 可调节开关频率：

- 2...12 kHz — 变频器机架尺寸 1 至 4，额定值：4 kHz
- 1...8 kHz — 变频器机架尺寸 5 和 6，额定值：2.5 kHz

如果要在高于额定值的开关频率下工作，必须对变频器 ( 输出 ) 电流进行降容, 122 页。在此情况下，如果温度异常上升，则可降低开关频率。

(2) 开机后的峰值电流，用于最大电源电压。

(3) 变频器可在 150% 额定电流条件下最长运行 60 秒。

## 上部为 IP20 型变频器、下部为 IP00 型变频器和 IP21 / UL 类型 1 变频器

3 相动力部分电源 380(-15%)...480 Vac(+10%) 50/60 Hz

### 功率和电流额定值

产品型号 (4) 与机架尺寸 [·]		额定功率 (1)		动力部分电源				变频器 (输出)	
				最大输入电流		视在功率	最大浪涌电流 (2)	额定电流 (1)	最大瞬时电流 (1) (3)
				380 Vac	480 Vac				
				kW	HP	A	A	kVA	A
ATV630U07N4	[1]	0.37	1/2	0.9	0.8	0.7	8	1.5	2.3
ATV630U15N4	[1]	0.75	1	1.7	1.5	1.2	8.3	2.2	3.3
ATV630U22N4	[1]	1.5	2	3.1	2.9	2.4	8.4	4	6
ATV630U30N4	[1]	2.2	3	4.5	4.0	3.3	31.5	5.6	8.4
ATV630U40N4	[1]	3	-	6.0	5.4	4.5	32.2	7.2	10.8
ATV630U55N4	[1]	4	5	8	7.2	6.0	33.2	9.3	14
ATV630U75N4	[2]	5.5	7 1/2	10.5	9.2	7.6	39.9	12.7	19.1
ATV630D11N4	[2]	7.5	10	14.1	12.5	10.4	40.4	16.5	24.8
ATV630D15N4	[3]	11	15	20.6	18.1	15	74.5	23.5	35.3
ATV630D18N4	[3]	15	20	27.7	24.4	20.3	75.5	31.7	47.6
ATV630D22N4	[3]	18.5	25	34.1	29.9	24.9	76	39.2	58.8
ATV630D30N4	[4]	22	30	40.5	35.8	29.8	83	46.3	69.5
ATV630D37N4	[4]	30	40	54.8	48.3	40.2	92	61.5	92.3
ATV630D45N4	[4]	37	50	67.1	59	49.1	110	74.5	111.8
ATV630D55N4	[5]	45	60	81.4	71.8	59.7	176	88	132
ATV630D75N4	[5]	55	75	98.9	86.9	72.2	187	106	159
ATV630D90N4	[5]	75	100	134.3	118.1	98.2	236	145	217.5
ATV630C11N4	[6]	90	125	170	143	102.6	325	173	259.5
ATV630C13N4	[6]	110	150	201	165	121.8	325	211	317
ATV630C16N4	[6]	132	200	237	213	161.4	325	250	375
ATV630C22N4	[7A]	160	250	296	246	187	426	302	453
ATV630C25N4	[7B]	200	300	365	301	229	450	387	581
ATV630C31N4	[7B]	250	400	457	375	286	615	481	722

(1) 可调节开关频率：

- 2...12 kHz — 变频器机架尺寸 1 至 4，额定值：4 kHz
- 1...8 kHz — 变频器机架尺寸 5 至 7，额定值：2.5 kHz

如果要在高于额定值的开关频率下工作，必须对变频器（输出）电流进行降容，122 页。在此情况下，如果温度异常上升，则可降低开关频率。

(2) 开机后的峰值电流，用于最大电源电压。

(3) 变频器可在 150% 额定电流条件下最长运行 60 秒。

(4) 机架尺寸为 1...5 的变频器：包括产品型号 ATV630...N4Z。

# IP20/21 / UL Type 1 变频器

3 相动力部分电源 600 Vac (-15%...+10%) 50/60 Hz

注意

**过载**  
 在 S6X 变频器上游安装额定值正确的线路电抗器。  
 不遵循上述说明可能导致设备损坏。

## 功率和电流额定值

产品型号与机架尺寸 [·]	额定功率 (1)	动力部分电源				变频器 (输出)	
		最大输入电流	线路电抗器 (4)	视在功率	最大浪涌电流 (2)	额定电流 (1)	最大瞬时电流 (1) (3)
		600 Vac					
	HP	A	mH	kVA	A	A	A
ATV630U22S6X [2]	2	2.1	10	2.2	46	3.1	4.7
ATV630U40S6X [2]	3	3.3	4	3.4	46	4.2	6.3
ATV630U55S6X [2]	5	5.3	4	5.5	46	7.2	10.8
ATV630U75S6X [2]	7 1/2	7.7	2	8.0	46	9.5	14.3
ATV630D11S6X [2]	10	11.1	1	11.5	46	13.5	20.3
ATV630D15S6X [2]	15	15.3	1	15.9	46	18	27.0
ATV630D18S6 [3S]	20	19.6	不适用	20.4	35	22	33.0
ATV630D22S6 [3S]	25	23.2	不适用	24.1	35	27	40.5
ATV630D30S6 [5S]	30	32	不适用	33.3	115	34	51.0
ATV630D37S6 [5S]	40	40.6	不适用	42.2	115	41.5	62.3
ATV630D45S6 [5S]	50	47.1	不适用	48.9	115	52	78.0
ATV630D55S6 [5S]	60	60.4	不适用	62.8	115	62	93.0
ATV630D75S6 [5S]	75	70.1	不适用	72.9	115	83	124.5

(1) 可调节开关频率：

- 2...12 kHz，适用于变频器机架尺寸 2，额定值为 4 kHz
- 2...6 kHz，适用于变频器机架尺寸 3S，额定值为 4 kHz
- 1...4.9 kHz，适用于变频器机架尺寸 5S，额定值为 2.5 kHz

如果要在高于额定值的开关频率下工作，必须对变频器（输出）电流进行降容，122 页。在此情况下，如果温度异常上升，则可降低开关频率。

(2) 开机后的峰值电流，用于最大电源电压。

(3) 变频器可在 150% 额定电流条件下最长运行 60 秒。

(4) ATV630...S6X 可能只能与线路电抗器一起使用。

## 上部为 IP20 型变频器、下部为 IP00 型变频器

3 相动力部分电源 500(-15%)...690 Vac(+10%) 50/60 Hz

### 最小电源电压下的功率和电流额定值

产品型号与机架尺寸 [·]		额定功率 (1)		动力部分电源	变频器 (输出)	
				最大输入电流	额定电流 (1)	最大瞬时电流 (1) (3)
		500 Vac		500 Vac		
		kW	HP	A	A	A
ATV630U22Y6	[3Y]	1.1	1 1/2	2.6	2.4	3.6
ATV630U30Y6	[3Y]	1.5	2	3.4	3.1	4.7
ATV630U40Y6	[3Y]	2.2	3	4.7	4.2	6.3
ATV630U55Y6	[3Y]	3	-	6.2	5.4	8.1
ATV630U75Y6	[3Y]	4	5	7.9	7.2	10.8
ATV630D11Y6	[3Y]	5.5	7 1/2	10.4	9.5	14.3
ATV630D15Y6	[3Y]	7.5	10	13.6	13.5	20.3
ATV630D18Y6	[3Y]	11	15	18.4	18	27.0
ATV630D22Y6	[3Y]	15	20	23.2	24	36.0
ATV630D30Y6	[3Y]	18.5	25	27.6	29	43.5
ATV630D37Y6	[5Y]	22	30	37.7	34	51.0
ATV630D45Y6	[5Y]	30	40	47.2	45	67.5
ATV630D55Y6	[5Y]	37	50	55.6	55	82.5
ATV630D75Y6	[5Y]	45	60	71	66	99.0
ATV630D90Y6	[5Y]	55	75	82.7	83	124.5

(1) 可调节开关频率：

- 2...6 kHz，适用于变频器机架尺寸 3Y，额定值为 4 kHz
- 1...4.9 kHz，适用于变频器机架尺寸 5Y，额定值为 2.5 kHz

如果要在高于额定值的开关频率下工作，必须对变频器（输出）电流进行降容，122 页。在此情况下，如果温度异常上升，则可降低开关频率。

(2) 开机后的峰值电流，用于最大电源电压。

(3) 变频器可在 150% 额定电流条件下最长运行 60 秒。

**最大电源电压下的功率和电流额定值**

产品型号与机架尺寸 [-]		额定功率 (1)		动力部分电源			变频器 (输出)	
				最大输入电流	视在功率	最大浪涌电流 (2)	额定电流 (1)	最大瞬时电流 (1) (3)
		690 Vac		690 Vac	690 Vac	690 Vac		
		kW	HP	A	kVA	A	A	A
ATV630U22Y6	[3Y]	1.5	2	2.6	3.1	35	2.4	3.6
ATV630U30Y6	[3Y]	2.2	3	3.6	4.3	35	3.1	4.7
ATV630U40Y6	[3Y]	3	-	4.8	5.7	35	4.2	6.3
ATV630U55Y6	[3Y]	4	5	6.1	7.3	35	5.4	8.1
ATV630U75Y6	[3Y]	5.5	7 1/2	8	9.6	35	7.2	10.8
ATV630D11Y6	[3Y]	7.5	10	10.5	12.5	35	9.5	14.3
ATV630D15Y6	[3Y]	11	15	14.7	17.6	35	13.5	20.3
ATV630D18Y6	[3Y]	15	20	19.2	22.9	35	18	27.0
ATV630D22Y6	[3Y]	18.5	25	23	27.5	35	24	36.0
ATV630D30Y6	[3Y]	22	30	26	31.1	35	29	43.5
ATV630D37Y6	[5Y]	30	40	38.5	46.0	115	34	51.0
ATV630D45Y6	[5Y]	37	50	46.2	55.2	115	45	67.5
ATV630D55Y6	[5Y]	45	60	54.4	65.0	115	55	82.5
ATV630D75Y6	[5Y]	55	75	68.5	81.9	115	66	99.0
ATV630D90Y6	[5Y]	75	100	87.7	104.8	115	83	124.5

(1) 可调节开关频率：

- 2...6 kHz，适用于变频器机架尺寸 3Y，额定值为 4 kHz
- 1...4.9 kHz，适用于变频器机架尺寸 5Y，额定值为 2.5 kHz

如果要在高于额定值的开关频率下工作，必须对变频器 (输出) 电流进行降容, 122 页。在此情况下，如果温度异常上升，则可降低开关频率。

(2) 开机后的峰值电流，用于最大电源电压。

(3) 变频器可在 150% 额定电流条件下最长运行 60 秒。

## IP21 型变频器 — 落地式

3 相动力部分电源 380(-15%)...440 Vac(+10%) 50/60 Hz

### 功率和电流额定值

目录编号	额定功率 (1)	动力部分电源				变频器 (输出)	
		最大输入电流		视在功率	最大浪涌电流 (2)	额定电流 (1)	最大瞬时电流 (1) (3)
		380 Vac	440 Vac				
kW	A	A	kVA	A	A	A	
ATV630C11N4F	90	174	151	115	187	173	260
ATV630C13N4F	110	207	179	136	187	211	317
ATV630C16N4F	132	244	210	160	187	250	375
ATV630C20N4F	160	302	262	200	345	302	453
ATV630C25N4F	200	369	319	243	345	370	555
ATV630C31N4F	250	453	391	298	345	477	716

(1) 开关频率可在 2...8 kHz 之间调整，额定值为 2.5 kHz

如果要在高于额定值的开关频率下工作，必须对变频器 (输出) 电流进行降容, 122 页。在此情况下，如果温度异常上升，则可降低开关频率。

(2) 开机后的峰值电流，用于最大电源电压。

(3) 变频器可在 150% 额定电流条件下最长运行 60 秒。

# IP55/UL 类型 1 变频器

3 相动力部分电源 380(-15%)...480 Vac(+10%) 50/60 Hz

## 功率和电流额定值

产品型号与机架尺寸 [·]		额定功率 (1)		动力部分电源			变频器 (输出)		
				最大输入电流		视在功率	最大浪涌电流 (2)	额定电流 (1)	最大瞬时电流 (1) (3)
		380 Vac	480 Vac	kVA	A				
		kW	HP	A	A	kVA	A	A	A
ATV650U07N4•	[A]	0.37	1/2	0.9	0.8	0.7	8.0	1.5	2.3
ATV650U15N4•	[A]	0.75	1	1.7	1.5	1.2	8.3	2.2	3.3
ATV650U22N4•	[A]	1.5	2	3.1	2.9	2.4	8.4	4	6
ATV650U30N4•	[A]	2.2	3	4.5	4.0	3.3	31.5	5.6	8.4
ATV650U40N4•	[A]	3	-	6	5.4	4.5	32.2	7.2	10.8
ATV650U55N4•	[A]	4	5	8	7.2	6.0	33.2	9.3	14
ATV650U75N4•	[A]	5.5	7 1/2	10.5	9.2	7.6	39.9	12.7	19.1
ATV650D11N4•	[A]	7.5	10	14.1	12.5	10.4	40.4	16.5	24.8
ATV650D15N4•	[A]	11	15	20.6	18.1	15	74.5	23.5	35.3
ATV650D18N4•	[A]	15	20	27.7	24.4	20.3	75.5	31.7	47.6
ATV650D22N4•	[A]	18.5	25	34.1	29.9	24.9	76	39.2	58.8
ATV650D30N4•	[B]	22	30	40.5	35.8	29.8	83	46.3	69.5
ATV650D37N4•	[B]	30	40	54.8	48.3	40.2	92	61.5	92.3
ATV650D45N4•	[B]	37	50	67.1	59	49.1	109.7	74.5	111.8
ATV650D55N4•	[C]	45	60	81.4	71.8	59.7	176	88	132
ATV650D75N4•	[C]	55	75	98.9	86.9	72.2	187	106	159
ATV650D90N4•	[C]	75	100	134.3	118.1	98.2	236	145	217.5

(1) 可调节开关频率：

- 2...12 kHz，适用于变频器机架尺寸 A 和 B，额定值为 4 kHz
- 1...8 kHz，适用于变频器机架尺寸 C，额定值为 2.5 kHz

如果要在高于额定值的开关频率下工作，必须对变频器（输出）电流进行降容，122 页。在此情况下，如果温度异常上升，则可降低开关频率。

(2) 开机后的峰值电流，用于最大电源电压。

(3) 变频器可在 150% 额定电流条件下最长运行 60 秒。

## IP54 型变频器 — 落地式

3 相动力部分电源 380(-15%)...440 Vac(+10%) 50/60 Hz

### 功率和电流额定值

目录编号	额定功率 (1) kW	动力部分电源				变频器 (输出)	
		最大输入电流		视在功率	最大浪涌电流 (2)	额定电流 (1)	最大瞬时电流 (1) (3)
		380 Vac	440 Vac				
		A	A	kVA	A	A	A
ATV650C11N4F	90	174	151	115	187	173	260
ATV650C13N4F	110	207	179	136	187	211	317
ATV650C16N4F	132	244	210	160	187	250	375
ATV650C20N4F	160	302	262	200	345	302	453
ATV650C25N4F	200	369	319	243	345	370	555
ATV650C31N4F	250	453	391	298	345	477	716

(1) 开关频率可在 2...8 kHz 之间调整，额定值为 2.5 kHz  
如果要在高于额定值的开关频率下工作，必须对变频器 (输出) 电流进行降容, 122 页。在此情况下，如果温度异常上升，则可降低开关频率。

(2) 开机后的峰值电流，用于最大电源电压。

(3) 变频器可在 150% 额定电流条件下最长运行 60 秒。

### 落地式变频器 - 熔断器和断路器额定值

目录编号	额定功率	上游电缆		内部电路
		gG 级预熔断器	断路器 I <sub>热</sub>	aR 熔断器
	kW	A	A	A
ATV6*0C11N4F	110	250	200	250
ATV6*0C13N4F	132	300	240	315
ATV6*0C16N4F	160	300	280	350
ATV6*0C20N4F	200	355	330	2 x 250
ATV6*0C25N4F	250	400	400	2 x 315
ATV6*0C31N4F	315	500	500	2 x 400

# 电气数据 — 上游保护装置

## 此章节内容

上游保护装置 — 简介 .....	88
预期短路电流 .....	90
IEC 型断路器 — 带机箱 .....	94
IEC 熔断器 — 带机箱 .....	98
IEC 熔断器 — 壁挂式 .....	102
UL 断路器和熔断器 .....	106

# 上游保护装置 — 简介

## 概述

### ⚠️⚠️ 危险

#### 过电流保护不足会导致火灾或爆炸

- 使用额定值正确的过电流保护设备。
- 使用指定的熔断器/断路器。
- 请勿将产品连接到预期的短路电流额定值（短路时的电流）会超过指定的可能最大值的电源。
- 评估上游主电源熔断器以及电源电缆的横截面和长度时，请考虑需要的最小预期短路电流 (Isc)。请参考“上游保护装置”一节。
- 如果无法获得所需的预期最小短路电流 (Isc)，则提高变压器的功率或降低电缆长度。

**未按说明操作将导致人身伤亡等严重后果。**

符合 IEC 的值和产品在本手册中指定。

为符合 UL/CSA 标准而指定的值和产品在产品附带的 ATV600 快速入门附录 (EAV64300) 中说明。

## 概述

- 适合变频器的短路保护装置 (SCPD) 可在变频器出现内部短路时帮助保护上游系统，降低对变频器及其周围区域的损害。
- 必须对变频器使用适合的 SCPD，以帮助确保动力驱动系统的安全性。它是对符合当地的电气安装法规的上游分支电路保护装置的补充。
- SCPD 应能在检测到诸如变频器内部短路等错误条件时降低损害。
- SCPD 必须同时考虑以下特征...
  - 预期的最大短路电流
  - 需要的预期最小短路电流 (Isc)。

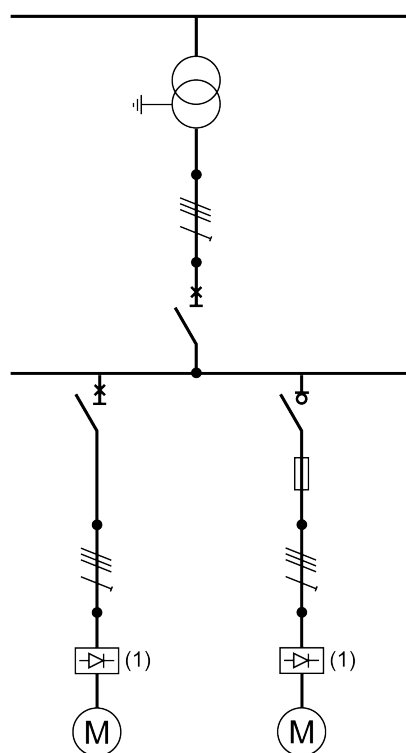
如果无法获得所需的预期最小短路电流 (Isc)，则提高变压器的功率或降低电缆长度。

在其他情况下，请与施耐德电气客户服务中心 (CCC) [www.se.com/CCC](http://www.se.com/CCC) 联系，了解短路保护装置 (SCPD) 的具体选择。

**注：**电子功率输出短路保护电路符合 IEC 60364-4-41:2005/AMD1 第 411 条的要求。

## 接线图

下图所示的系统带有适用于变频器的两种 SCPD 类型、断路器和熔断体。



(1) 变频器

## 预期短路电流

### 计算

应在变频器连接点计算预期短路电流。

我们建议使用 Schneider Electric 提供的工具 Ecodial Advance Calculation



，该工具可从以下地址下载：[www.se.com/en/product-range-presentation/61013-ecodial-advance-calculation/](http://www.se.com/en/product-range-presentation/61013-ecodial-advance-calculation/)

使用以下等式，可估计变频器连接点处的对称三相预期短路电流 ( $I_{sc}$ ) 的值。

$$X_t = \frac{U^2}{S_n} \cdot usc$$

$$Z_{cc} = \sqrt{\left(\rho \cdot \frac{l}{S} + R_f\right)^2 + (X_t + X_c \cdot l + X_f)^2}$$

$$I_{sc} = \frac{U}{\sqrt{3}} \cdot \frac{1}{Z_{cc}}$$

$I_{sc}$	对称三相预期短路电流 (kA)
$X_t$	变压器电抗
$U$	变压器的无负载相间电压 (V)
$S_n$	变压器视在功率 (kVA)
$usc$	遵循变压器数据表的短路电压 (%)
$Z_{cc}$	总计短路阻抗 (mΩ)
$\rho$	导体电阻率，例如，铜导体为 0.01851 mΩ·mm
$l$	导体长度 (mm)
$S$	导体横截面 (mm <sup>2</sup> )
$X_c$	导体线性电抗 (0.0001 mΩ/mm)
$R_f, X_f$	线路滤波器的电阻和电抗 (mΩ) 其他线路滤波器选件, 92 页

## 使用铜电缆 ( 无线路滤波器 ) 时的计算示例

变压器 50 Hz	U 400 Vac Usc	电缆横截面	Isc , 具体取决于电缆长度 (m(ft))							
			10 (33)	20 (66)	40 (131)	80 (262)	100 (328)	160 (525)	200 (656)	320 (1,050)
kVA	%	mm <sup>2</sup> (AWG)	kA	kA	kA	kA	kA	kA	kA	kA
100	4	2.5 (14)	2.3	1.4	0.8	0.4	0.3	0.2	0.2	0.1
		4 (12)	2.9	2.0	1.2	0.6	0.5	0.3	0.2	0.2
		6 (10)	3.2	2.6	1.6	0.9	0.7	0.5	0.4	0.2
		10 (8)	3.4	3.1	2.3	1.4	1.2	0.8	0.6	0.4
		25 (4)	3.5	3.4	3.1	2.5	2.2	1.6	1.4	0.9
		50 (0)	3.5	3.5	3.3	3.0	2.8	2.3	2.1	1.5
		70 (00)	3.5	3.5	3.4	3.1	2.9	2.6	2.3	1.8
		120 (250 MCM)	3.6	3.5	3.4	3.2	3.1	2.8	2.6	2.1
250	4	6 (10)	5.7	3.4	1.8	0.9	0.7	0.5	0.4	0.2
		10 (8)	7.1	5.0	2.9	1.5	1.2	0.8	0.6	0.4
		25 (4)	8.4	7.4	5.5	3.4	2.8	1.8	1.5	0.9
		50 (0)	8.6	8.1	7.0	5.2	4.5	3.2	2.7	1.8
		70 (00)	8.6	8.2	7.3	5.8	5.2	3.9	3.3	2.3
		120 (250 MCM)	8.7	8.3	7.6	6.5	6.0	4.8	4.2	3.0
400	4	6 (10)	6.6	3.6	1.8	0.9	0.7	0.5	0.4	0.2
		10 (8)	9.2	5.6	3.0	1.5	1.2	0.8	0.6	0.4
		25 (4)	12	9.9	6.5	3.6	2.9	1.9	1.5	1.0
		50 (0)	13	12	9.3	6.1	5.1	3.4	2.8	1.8
		70 (00)	13	12	10	7.2	6.2	4.4	3.6	2.4
		120 (250 MCM)	13	13	11	8.6	7.6	5.7	4.9	3.4
800	6	6 (10)	6.9	3.7	1.9	0.9	0.7	0.5	0.4	0.2
		10 (8)	10	5.8	3.0	1.5	1.2	0.8	0.6	0.4
		25 (4)	15	11	6.9	3.7	3.0	1.9	1.5	1.0
		50 (0)	17	15	11	6.5	5.4	3.5	2.9	1.8
		70 (00)	17	15	12	7.9	6.7	4.6	3.7	2.4
		120 (250 MCM)	17	16	13	9.8	8.6	6.2	5.2	3.5
1,000	6	6 (10)	7.1	3.7	1.9	0.9	0.7	0.5	0.4	0.2
		10 (8)	11	6.0	3.1	1.5	1.2	0.8	0.6	0.4
		25 (4)	18	12	7.1	3.7	3.0	1.9	1.5	1.0
		50 (0)	21	17	12	6.7	5.5	3.6	2.9	1.8
		70 (00)	21	18	13	8.4	7.0	4.7	3.8	2.4
		120 (250 MCM)	22	19	16	11	9.3	6.5	5.4	3.6

## 其他线路滤波器选件

如果安装的系统需要使用线路输入滤波器选件，比如进线电抗器或无源谐波滤波器，则电源的最小预期短路电流能力在变频器连接点处降低，应使用下表中提供的阻抗值来进行估计（请参阅 计算, 90 页）。

然后，应根据变频器来选择 SCPD 类型。如果没有可用选项，则应联系施耐德电气客户服务中心 (CCC) [www.se.com/CCC](http://www.se.com/CCC)。

EMC 滤波器系列对于主电源的最小预期短路电流能力无明显影响。

通过线路选件， $I_{sc}$  将被限制为与变压器和电缆无关的最大值。因此，以下等式可用于估计最小预期短路电流能力。

$$10 \text{ m}\Omega \leq X_f \leq 400 \text{ m}\Omega \Rightarrow I_{sc_{\max i}} (\text{kA}) = 4.7 - 0.7 \cdot \text{Log}(X_f)$$

$$400 \text{ m}\Omega \leq X_f \leq 2000 \text{ m}\Omega \Rightarrow I_{sc_{\max i}} (\text{kA}) = 2.05 - 0.26 \cdot \text{Log}(X_f)$$

日志：自然对数

### 线路扼流圈滤波器阻抗值

线路扼流圈滤波器	Xf (mΩ)
VZ1L004M010, VW3A4551	700
VZ1L007UM50, VW3A4552	300
VZ1L018UM20, VW3A4553	100
VW3A4554	70
VW3A4555	30
VW3A4556	20

## 无源谐波滤波器电阻和电抗值

产品型号		(Rf)	Xf	产品型号		Xf	
变频器	无源谐波滤波器			无源谐波滤波器			
380...480 Vac	THDi < 10%	mΩ	mΩ	THDi < 5%		mΩ	
ATV630U07N4, ATV650U07N4 ATV630U15N4, ATV650U15N4 ATV630U22N4, ATV650U22N4 ATV630U30N4, ATV650U30N4	VW3A46101	VW3A46139	–	700	VW3A46120	VW3A46158	1,800
ATV630U40N4, ATV650U40N4 ATV630U55N4, ATV650U55N4	VW3A46102	VW3A46140	–	420	VW3A46121	VW3A46159	1,000
ATV630U75N4, ATV650U75N4	VW3A46103	VW3A46141	–	300	VW3A46122	VW3A46160	540
ATV630D11N4, ATV650D11N4	VW3A46104	VW3A46142	–	230	VW3A46123	VW3A46161	530
ATV630D15N4, ATV650D15N4	VW3A46105	VW3A46143	–	160	VW3A46124	VW3A46162	390
ATV630D18N4, ATV650D18N4	VW3A46106	VW3A46144	–	140	VW3A46125	VW3A46163	320
ATV630D22N4, ATV650D22N4	VW3A46107	VW3A46145	–	110	VW3A46126	VW3A46164	270
ATV630D30N4, ATV650D30N4	VW3A46108	VW3A46146	–	80	VW3A46127	VW3A46165	180
ATV630D37N4, ATV650D37N4	VW3A46109	VW3A46147	–	60	VW3A46128	VW3A46166	170
ATV630D45N4, ATV650D45N4	VW3A46110	VW3A46148	–	50	VW3A46129	VW3A46167	130
ATV630D55N4, ATV650D55N4	VW3A46111	VW3A46149	–	40	VW3A46130	VW3A46168	100
ATV630D75N4, ATV650D75N4	VW3A46112	VW3A46150	–	30	VW3A46131	VW3A46169	70
ATV630D90N4, ATV650D90N4	VW3A46113	VW3A46151	30	30	VW3A46132	VW3A46170	50
ATV630C11N4	VW3A46114	VW3A46152	20	20	VW3A46133	VW3A46171	40
ATV630C13N4	VW3A46115	VW3A46153	20	20	VW3A46134	VW3A46172	30
ATV630C16N4	VW3A46116	VW3A46154	20	20	VW3A46135	VW3A46173	30
ATV630C22N4	VW3A46118	VW3A46155	10	10	VW3A46137	VW3A46174	20
ATV630C25N4	VW3A46119	VW3A46157	10	10	VW3A46138	VW3A46176	20
ATV630C31N4	VW3A46116x2	VW3A46153x2	10	10	VW3A46135x2	VW3A46172x2	15

## IEC 型断路器 — 带机箱

### ⚠️⚠️ 危险

#### 电击、爆炸或火灾的危险

分支电路保护设备打开可能表示故障电流已被中断。

- 应检查带电部件和控制器的其他组件，如果损坏，则进行更换。
- 如果过载继电器的电流元件烧毁，则必须更换整个过载继电器。

**未按说明操作将导致人身伤亡等严重后果。**

## 功能

与熔断体相比，断路器可提供更多功能，因为它融合了 3 种功能：

- 带锁隔离；
- 开关（满负荷中断）；
- 无替换的下游短路保护。

## ATV 御程系列短路电流额定值：选型表

表中短路保护设备的安培额定值为**带机箱**、在**轻载**条件下的最大值。

可以使用较小的安培值；特别对于重载额定值。

#### 注意：

- 变频器中的集成固态短路保护不提供支路保护。必须按照任何当地法规提供支路保护。
- ATV 御程系列变频器的输出上有 100 kA 的额定中断电流。除了根据变频器输出短路提供额定值之外，这些短路电流额定值是通过将 ATV 御程系列的内部组件短路来获得的。这些额定值可对短路保护进行适当的协调。

**注意：**确认来自上表的所需最小预期短路电流值 (Isc) 小于“计算”一节, 90 页中估计的值。

## 240 Vac 三相 (50/60 Hz)

**注意：**适合在以下电路上使用：能够传送不超过  X  KA rms 对称电流，最大电压为 **240 Vac**，且由最大额定值为  Z2  的  Z1  提供保护。

可以根据下表选择断路器作为 SCPD：

变频器产品型号	PowerPacT 产品型号 (a) (Z1, Z2)	SCCR (X)		Tesys GV / Compact 产品型号 (b) (Z1, Z2)	I <sub>rm</sub> (A)	SCCR (X)		最小机箱体积	
		最小值 (A)	最大值 (kA)			最小值 (A)	最大值 (kA)	(L)	(in <sup>3</sup> )
ATV630U07M3	B●L36015	1500	50	GV2L08	51	100	50	47	2880
ATV630U15M3	B●L36015	1500	50	GV2L10	78	200	50	47	2880
ATV630U22M3	B●L36025	1500	50	GV2L14	138	300	50	47	2880
ATV630U30M3	B●L36030	1500	50	GV2L16	170	300	50	47	2880
ATV630U40M3	B●L36030	1500	50	GV2L20	223	400	50	47	2880
ATV630U55M3	B●L36050	1700	50	GV2L22	327	600	50	47	2880
ATV630U75M3	B●L36060	3000	50	GV3L32	448	700	50	56	3390
ATV630D11M3	B●L36070	3000	50	GV3L40	560	900	50	56	3390
ATV630D15M3	B●L36090	3000	50	GV3L65	910	1800	50	115	7010
ATV630D18M3	B●L36110	3500	50	GV4L/LE80	480	1800	50	115	7010
ATV630D22M3	B●L36125	3500	50	GV4L/LE80	480	1800	50	115	7010
ATV630D30M3	H●L36175	3500	50	GV4L/LE115	690	2500	50	197	12039
ATV630D37M3	J●L36225	4000	50	NSX160●MA150	1350	3200	50	197	12039
ATV630D45M3	J●L36250	4500	50	NSX160●MA150	1350	3200	50	197	12039
ATV630D55M3	L●L36400	7500	50	NSX250●MA220	1980	4700	50	478	29160
ATV630D75M3	L●L36600	10000	50	NSX400●Micrologic 1.3-M	1600	6300	50	478	29160

**注: (a):** 关于 PowerPacT 240 V 系列产品型号：要获得完整的产品型号，请将 ● 替换为与断路器的分断性能相对应的字母：

对于 25 kA，替换为 **D**，对于 65 kA，替换为 **G**，对于 100 kA，可替换为 **J、L、R**。

**注: (b):** 关于 Tesys GV / Compact 产品型号：要获得完整型号，请将 ● 替换为与断路器的分断性能相对应的字母：( F、N、H、S 或 L )。可以使用 EcoStruxure™ Motor Control Configurator 工具来支持自定义。

## 480 Vac 三相 (50/60 Hz)

注：适合在以下电路上使用：能够传送不超过  X  KA rms 对称电流，最大电压为 **480 Vac**，且由最大额定值为  Z2  的  Z1  提供保护。

可以根据下表选择断路器作为 SCPD：

变频器产品型号	PowerPacT 产品型号 (a) (Z1, Z2)	SCCR (X)		TesyS GV / ComPact 产品型 号 (b) (Z1, Z2)	I <sub>rm</sub> (A)	SCCR (X)		最小机箱体积	
		最小值 (A)	最大 值 (kA)			最小值 (A)	最大 值 (kA)	(L)	(in <sup>3</sup> )
ATV630U07N4(Z) ATV650U07N4(E)	B●L36015	1500	50	GV2L07	33,5	100	50	47	2880
ATV630U15N4(Z) ATV650U15N4(E)	B●L36015	1500	50	GV2L08	51	100	50	47	2880
ATV630U22N4(Z) ATV650U22N4(E)	B●L36015	1500	50	GV2L10	78	200	50	47	2880
ATV630U30N4(Z) ATV650U30N4(E)	B●L36015	1500	50	GV2L14	138	300	50	47	2880
ATV630U40N4(Z) ATV650U40N4(E)	B●L36015	1500	50	GV2L14	138	300	50	47	2880
ATV630U55N4(Z) ATV650U55N4(E)	B●L36025	1500	50	GV2L16	170	300	50	47	2880
ATV630U75N4(Z) ATV650U75N4(E)	B●L36030	1500	50	GV2L20	223	400	50	47	2880
ATV630D11N4(Z) ATV650D11N4(E)	B●L36050	1700	50	GV2L22	327	600	50	47	2880
ATV630D15N4(Z) ATV650D15N4(E)	B●L36060	3000	50	GV3L32	448	700	50	56	3390
ATV630D18N4(Z) ATV650D18N4(E)	B●L36070	3000	50	GV3L40	560	900	50	56	3390
ATV630D22N4(Z) ATV650D22N4(E)	B●L36080	3000	50	GV3L50	700	1100	50	56	3390
ATV630D30N4(Z) ATV650D30N4(E)	B●L36100	3500	50	GV3L65	910	1800	50	115	7010
ATV630D37N4(Z) ATV650D37N4(E)	B●L36125	3500	50	GV4L/LE80	480	1800	50	115	7010
ATV630D45N4(Z) ATV650D45N4(E)	H●L36150	3500	50	GV4L/LE115	690	2500	50	115	7010
ATV630D55N4(Z) ATV650D55N4(E)	J●L36175	3500	50	GV4L/LE115	690	2500	50	197	12039
ATV630D75N4(Z) ATV650D75N4(E)	J●L36200	4000	50	NSX160●MA150	1350	3200	50	197	12039
ATV630D90N4(Z)	J●L36250	5000	50	NSX250●MA220	1980	4700	50	197	12039

变频器产品型号	PowerPacT 产品型号 (a) (Z1, Z2)	SCCR (X)		Tesys GV / ComPact 产品型 号 (b) (Z1, Z2)	I <sub>rm</sub> (A)	SCCR (X)		最小机箱体积	
		最小值 (A)	最大 值 (kA)			最小值 (A)	最大 值 (kA)	(L)	(in <sup>3</sup> )
ATV650D90N4(E)									
ATV630C11N4	L●L36400	7500	50	NSX250●MA220	1980	4700	50	478	29160
ATV630C13N4	L●L36600	10000	50	NSX400● Micrologic 1.3-M	1600	6300	50	478	29160
ATV630C16N4	L●L36600	10000	50	NSX400● Micrologic 1.3-M	1600	6300	50	478	29160

**注: (a)** : 关于 PowerPacT 480 V 系列的产品型号: 要获得完整的产品型号, 请将 ● 替换为与断路器的分断性能相对应的字母:

对于 18 kA, 替换为 **D**, 对于 35 kA, 替换为 **G**, 对于 65 kA, 替换为 **J**, 对于 100 kA, 可替换为 **L** 或 **R**。

**注: (b)** : 关于 Tesys GV / ComPact 产品型号: 要获得完整型号, 请将 ● 替换为与断路器的分断性能相对应的字母: ( F、N、H、S 或 L )。可以使用 EcoStruxure™ Motor Control Configurator 工具来支持自定义。

## 690 Vac 三相 (50/60 Hz)

**注意:** 适合在以下电路上使用: 能够传送不超过  X  KA rms 对称电流, 最大电压为 **690 Vac**, 且由最大额定值为  Z2  的  Z1  提供保护。

可以根据下表选择断路器作为 SCPD:

变频器产品型号	PowerPacT 产品型号 (Z1, Z2)	SCCR (X)		Tesys GV / ComPact 产品型 号 (a) (Z1, Z2)	I <sub>rm</sub> (A)	SCCR (X)		最小机箱体积	
		最小值 (A)	最大 值 (kA)			最小值 (A)	最大 值 (kA)	(L)	(in <sup>3</sup> )
ATV630U22Y6	BRL36015	1500	20	GV2L10	78	200	70	142	8640
ATV630U30Y6	BRL36015	1500	20	GV2L10	78	200	70	142	8640
ATV630U40Y6	BRL36020	1500	20	GV2L14	138	300	70	142	8640
ATV630U55Y6	BRL36020	1500	20	GV2L14	138	300	70	142	8640
ATV630U75Y6	BRL36025	1500	20	GV2L16	170	300	70	142	8640
ATV630D11Y6	BRL36040	1700	20	GV2L20	223	400	70	142	8640
ATV630D15Y6	BRL36050	1700	20	GV2L22	327	600	70	142	8640
ATV630D18Y6	BRL36060	3000	20	GV3L25	350	600	70	142	8640
ATV630D22Y6	BRL36080	3000	20	GV3L32	448	700	70	142	8640
ATV630D30Y6	BRL36100	3500	20	GV3L40	560	900	70	142	8640
ATV630D37Y6	BRL36125	3500	20	GV3L50	700	1100	70	283	17280
ATV630D45Y6	HRL36150	3500	20	GV3L65	910	1800	70	283	17280
ATV630D55Y6	HRL36150	3500	20	NSX100●MA100	600	2900	70	283	17280
ATV630D75Y6	JRL36200	4000	20	NSX100●MA100	600	2900	70	283	17280
ATV630D90Y6	JRL36250	5000	20	NSX160●MA150	1350	3200	70	283	17280

**注: (a)** : 关于 Tesys GV / ComPact 产品型号: 要获得完整型号, 请将 ● 替换为与断路器的分断性能相对应的字母: ( F、N、H、S 或 L )。可以使用 EcoStruxure™ Motor Control Configurator 工具来支持自定义。

## IEC 熔断器 — 带机箱

### 简介

#### ⚠️⚠️ 危险

##### 电击、爆炸或火灾的危险

分支电路保护设备打开可能表示故障电流已被中断。

- 应检查带电部件和控制器的其他组件，如果损坏，则进行更换。
- 如果过载继电器的电流元件烧毁，则必须更换整个过载继电器。

**未按说明操作将导致人身伤亡等严重后果。**

## ATV 御程系列短路电流额定值：选型表

表中短路保护设备的安培额定值为**带机箱**、在**轻载**条件下的最大值。

可以使用较小的安培值；特别对于重载额定值。

##### 注意：

- 变频器中的集成固态短路保护不提供支路保护。必须按照任何当地法规提供支路保护。
- ATV 御程系列变频器的输出上有 100 kA 的额定中断电流。除了根据变频器输出短路提供额定值之外，这些短路电流额定值是通过将 ATV 御程系列的内部组件短路来获得的。这些额定值可对短路保护进行适当的协调。

**注意：**确认来自上表的所需最小预期短路电流值 ( $I_{sc}$ ) 小于“计算”一节, 90 页中估计的值。

## 240 Vac 三相 (50/60 Hz)

**注意：**适合在以下电路上使用：能够传送不超过  X  KA rms 对称电流，最大电压为 **240 Vac**，且由最大额定值为  Z2  的  Z1  提供保护。

可按照下表选择电流限制熔断器来作为 SCPD：

变频器产品型号	gG (Z1, Z2)	SCCR (X)		gR-gS- aR (Z1, Z2)	最小尺寸	SCCR (X)		最小机箱体积	
	(A)	最小值 (A)	最大值 (kA)	(A)		最小值 (A)	最大值 (kA)	(L)	(in <sup>3</sup> )
ATV630U07M3	8	200	50	8	10x38	100	50	47	2880
ATV630U15M3	10	300	50	10	10x38	100	50	47	2880
ATV630U22M3	16	400	50	16	10x38	200	50	47	2880
ATV630U30M3	20	1000	50	20	10x38	200	50	47	2880
ATV630U40M3	25	1000	50	25	10x38	300	50	47	2880
ATV630U55M3	40	2000	50	40	14x51	500	50	47	2880
ATV630U75M3	50	2500	50	50	14x51	800	50	56	3390
ATV630D11M3	63	3000	50	63	22x58	1000	50	56	3390
ATV630D15M3	100	5500	50	100	22x58	1500	50	115	7010
ATV630D18M3	125	6500	50	125	22x58	2000	50	115	7010
ATV630D22M3	125	6500	50	125	22x58	2000	50	115	7010
ATV630D30M3	160	9000	50	160	00	2500	50	197	12039
ATV630D37M3	200	12000	50	200	1	4000	50	197	12039
ATV630D45M3	250	15000	50	250	1	5000	50	197	12039
ATV630D55M3	–	–	–	315	2	6000	25	478	29160
ATV630D75M3	–	–	–	350	2	7000	25	478	29160

## 480 Vac 三相 (50/60 Hz)

注：适合在以下电路上使用：能够传送不超过  X  KA rms 对称电流，最大电压为 **480 Vac**，且由最大额定值为  Z2  的  Z1  提供保护。

可按照下表选择电流限制熔断器来作为 SCPD：

变频器产品型号	gG (Z1, Z2)	SCCR (X)		gR-gS- aR (Z1, Z2)	最小尺寸	SCCR (X)		最小机箱体积		线路电抗器最 小值	
	(A)	最小值 (A)	最大值 (kA)	(A)		最小值 (A)	最大 值 (kA)	(L)	(in <sup>3</sup> )	(mH)	(A)
ATV630U07N4(Z) ATV650U07N4(E)	4	200	50	4	10x38	100	50	47	2880	-	-
ATV630U15N4(Z) ATV650U15N4(E)	8	200	50	8	10x38	100	50	47	2880	-	-
ATV630U22N4(Z) ATV650U22N4(E)	10	300	50	10	10x38	100	50	47	2880	-	-
ATV630U30N4(Z) ATV650U30N4(E)	12	300	50	12	10x38	200	50	47	2880	-	-
ATV630U40N4(Z) ATV650U40N4(E)	16	400	50	16	10x38	200	50	47	2880	-	-
ATV630U55N4(Z) ATV650U55N4(E)	20	1000	50	20	10x38	200	50	47	2880	-	-
ATV630U75N4(Z) ATV650U75N4(E)	25	1000	50	25	10x38	300	50	47	2880	-	-
ATV630D11N4(Z) ATV650D11N4(E)	40	2000	50	40	14x51	500	50	47	2880	-	-
ATV630D15N4(Z) ATV650D15N4(E)	50	2000	50	50	000	800	50	56	3390	-	-
ATV630D18N4(Z) ATV650D18N4(E)	63	3000	50	63	000	1000	50	56	3390	-	-
ATV630D22N4(Z) ATV650D22N4(E)	80	4000	50	80	000	1500	50	56	3390	-	-
ATV630D30N4(Z) ATV650D30N4(E)	100	5500	50	100	000	1500	50	115	7010	-	-
ATV630D37N4(Z) ATV650D37N4(E)	125	6500	50	125	00	2000	50	115	7010	-	-
ATV630D45N4(Z) ATV650D45N4(E)	160	9000	50	160	1	2500	50	115	7010	-	-
ATV630D55N4(Z) ATV650D55N4(E)	160	9000	50	160	1	2500	50	197	12039	-	-
ATV630D75N4(Z) ATV650D75N4(E)	250	15000	50	250	1	5000	50	197	12039	-	-
ATV630D90N4(Z)	250	15000	50	250	1	5000	50	197	12039	-	-

变频器产品型号	gG (Z1, Z2)	SCCR (X)		gR-gS-aR (Z1, Z2)	最小尺寸	SCCR (X)		最小机箱体积		线路电抗器最小值	
	(A)	最小值 (A)	最大值 (kA)	(A)		最小值 (A)	最大值 (kA)	(L)	(in <sup>3</sup> )	(mH)	(A)
ATV650D90N4(E)											
ATV630C11N4	-	-	-	315	2	6000	25	478	29160	-	-
ATV630C13N4	-	-	-	350	2	7000	25	478	29160	-	-
ATV630C16N4	-	-	-	400	2	9000	25	478	29160	-	-
ATV630C22N4	-	-	-	aR 630	2	10000	18	878	53550	0.05	400
ATV630C25N4	-	-	-	aR 700	2	10000	18	878	53550	0.05	440
ATV630C31N4	-	-	-	aR 800	3	10000	30	878	53550	0.04	560

### 690 Vac 三相 (50/60 Hz)

**注意：** 适合在以下电路上使用：能够传送不超过  X  KA rms 对称电流，最大电压为 **690 Vac**，且由最大额定值为  Z2  的  Z1  提供保护。

可按照下表选择电流限制熔断器来作为 SCPD：

变频器产品型号	gG (Z1, Z2)	SCCR (X)		gR-gS-aR (Z1, Z2)	最小尺寸	SCCR (X)		最小机箱体积	
	(A)	最小值 (A)	最大值 (kA)	(A)		最小值 (A)	最大值 (kA)	(L)	(in <sup>3</sup> )
ATV630U22Y6	8	200	70	8	10x38	100	70	142	8640
ATV630U30Y6	8	200	70	8	10x38	100	70	142	8640
ATV630U40Y6	10	300	70	10	10x38	100	70	142	8640
ATV630U55Y6	16	400	70	16	10x38	200	70	142	8640
ATV630U75Y6	20	1000	70	20	10x38	200	70	142	8640
ATV630D11Y6	25	1000	70	25	10x38	300	70	142	8640
ATV630D15Y6	32	2000	70	32	10x38	500	70	142	8640
ATV630D18Y6	40	2000	70	40	14x51	500	70	142	8640
ATV630D22Y6	50	2000	70	50	14x51	800	70	142	8640
ATV630D30Y6	63	3000	70	63	22x58	1000	70	142	8640
ATV630D37Y6	80	4000	70	80	000	1500	70	283	17280
ATV630D45Y6	100	5500	70	100	000	1500	70	283	17280
ATV630D55Y6	100	5500	70	100	000	1500	70	283	17280
ATV630D75Y6	125	6500	70	125	00	2000	70	283	17280
ATV630D90Y6	160	9000	70	160	00	2500	70	283	17280

## IEC 熔断器 — 壁挂式

### 简介

#### ⚠️⚠️ 危险

##### 电击、爆炸或火灾的危险

分支电路保护设备打开可能表示故障电流已被中断。

- 应检查带电部件和控制器的其他组件，如果损坏，则进行更换。
- 如果过载继电器的电流元件烧毁，则必须更换整个过载继电器。

**未按说明操作将导致人身伤亡等严重后果。**

## ATV 御程系列短路电流额定值：选型表

表中短路保护设备的安培额定值为**带导线接线盒（壁挂式）**、在**轻载**条件下的最大值。

可以使用较小的安培值；特别对于重载额定值。

#### 注意：

- 变频器中的集成固态短路保护不提供支路保护。必须按照任何当地法规提供支路保护。
- ATV 御程系列变频器的输出上有 100 kA 的额定中断电流。除了根据变频器输出短路提供额定值之外，这些短路电流额定值是通过将 ATV 御程系列的内部组件短路来获得的。这些额定值可对短路保护进行适当的协调。

**注意：**确认来自上表的所需最小预期短路电流值 (Isc) 小于“计算”一节, 90 页中估计的值。

## 240 Vac 三相 (50/60 Hz)

**注意：**适合在以下电路上使用：能够传送不超过  X  KA rms 对称电流，最大电压为 **240 Vac**，且由最大额定值为  Z2  的  Z1  提供保护。

可按照下表选择电流限制熔断器来作为 SCPD：

变频器产品型号	壁挂式安装套件	gG	SCCR		gR-gS-aR	最小尺寸	SCCR	
		(Z1, Z2)	(X)		(Z1, Z2)		(X)	最大值 (kA)
		(A)	最小值 (A)	(A)	(A)		最小值 (A)	
ATV630U07M3	–	8	200	50	8	10x38	100	50
ATV630U15M3	–	10	300	50	10	10x38	100	50
ATV630U22M3	–	16	400	50	16	10x38	200	50
ATV630U30M3	–	20	1000	50	20	10x38	200	50
ATV630U40M3	–	25	1000	50	25	10x38	300	50
ATV630U55M3	–	40	2000	50	40	14x51	500	50
ATV630U75M3	–	50	2500	50	50	14x51	800	50
ATV630D11M3	–	63	3000	50	63	22x58	1000	50
ATV630D15M3	–	100	5500	50	100	22x58	1500	50
ATV630D18M3	–	125	6500	50	125	22x58	2000	50
ATV630D22M3	–	125	6500	50	125	22x58	2000	50
ATV630D30M3	–	160	9000	50	160	00	2500	50
ATV630D37M3	–	200	12000	50	200	1	4000	50
ATV630D45M3	–	250	15000	50	250	1	5000	50
ATV630D55M3	VW3A9704	–	–	–	315	2	6000	25
ATV630D75M3	VW3A9704	–	–	–	350	2	7000	25

## 480 Vac 三相 (50/60 Hz)

注：适合在以下电路上使用：能够传送不超过  X  KA rms 对称电流，最大电压为 **480 Vac**，且由最大额定值为  Z2  的  Z1  提供保护。

可按照下表选择电流限制熔断器来作为 SCPD：

变频器产品型号	壁挂式安装套件	gG (Z1, Z2)	SCCR (X)		gR-gS-aR (Z1, Z2)	最小尺寸	SCCR (X)	
			最小值 (A)	最大值 (kA)			最小值 (A)	最大值 (kA)
ATV630U07N4 ATV650U07N4(E)	–	4	200	50	4	10x38	100	50
ATV630U15N4 ATV650U15N4(E)	–	8	200	50	8	10x38	100	50
ATV630U22N4 ATV650U22N4(E)	–	10	300	50	10	10x38	100	50
ATV630U30N4 ATV650U30N4(E)	–	12	300	50	12	10x38	200	50
ATV630U40N4 ATV650U40N4(E)	–	16	400	50	16	10x38	200	50
ATV630U55N4 ATV650U55N4(E)	–	20	1000	50	20	10x38	200	50
ATV630U75N4 ATV650U75N4(E)	–	25	1000	50	25	10x38	300	50
ATV630D11N4 ATV650D11N4(E)	–	40	2000	50	40	14x51	500	50
ATV630D15N4 ATV650D15N4(E)	–	50	2000	50	50	000	800	50
ATV630D18N4 ATV650D18N4(E)	–	63	3000	50	63	000	1000	50
ATV630D22N4 ATV650D22N4(E)	–	80	4000	50	80	000	1500	50
ATV630D30N4 ATV650D30N4(E)	–	100	5500	50	100	000	1500	50
ATV630D37N4 ATV650D37N4(E)	–	125	6500	50	125	00	2000	50
ATV630D45N4 ATV650D45N4(E)	–	160	9000	50	160	1	2500	50
ATV630D55N4 ATV650D55N4(E)	–	160	9000	50	160	1	2500	50
ATV630D75N4 ATV650D75N4(E)	–	250	15000	50	250	1	5000	50
ATV630D90N4 ATV650D90N4(E)	–	250	15000	50	250	1	5000	50
ATV630C11N4	VW3A9704	–	–	–	315	2	6000	25
ATV630C13N4	VW3A9704	–	–	–	350	2	7000	25
ATV630C16N4	VW3A9704	–	–	–	400	2	9000	25
ATV630C22N4	VW3A9112	–	–	–	aR 630	2	10000	18
ATV630C25N4	VW3A9113	–	–	–	aR 700	2	10000	18
ATV630C31N4	VW3A9113	–	–	–	aR 800	3	10000	30

## 690 Vac 三相 (50/60 Hz)

**注意：** 适合在以下电路上使用：能够传送不超过  X  KA rms 对称电流，最大电压为 **690 Vac**，且由最大额定值为  Z2  的  Z1  提供保护。

可按照下表选择电流限制熔断器来作为 SCPD：

变频器产品型号	壁挂式安装套件	gG	SCCR		gR-gS-aR	最小尺寸	SCCR	
		(Z1, Z2)	(X)		(Z1, Z2)		(X)	
		(A)	最小值 (A)	最大值 (kA)	(A)		最小值 (A)	最大值 (kA)
ATV630U22Y6	VW3A9705	8	200	70	8	10x38	100	70
ATV630U30Y6	VW3A9705	8	200	70	8	10x38	100	70
ATV630U40Y6	VW3A9705	10	300	70	10	10x38	100	70
ATV630U55Y6	VW3A9705	16	400	70	16	10x38	200	70
ATV630U75Y6	VW3A9705	20	1000	70	20	10x38	200	70
ATV630D11Y6	VW3A9705	25	1000	70	25	10x38	300	70
ATV630D15Y6	VW3A9705	32	2000	70	32	10x38	500	70
ATV630D18Y6	VW3A9705	40	2000	70	40	14x51	500	70
ATV630D22Y6	VW3A9705	50	2000	70	50	14x51	800	70
ATV630D30Y6	VW3A9705	63	3000	70	63	22x58	1000	70
ATV630D37Y6	VW3A9706	80	4000	70	80	000	1500	70
ATV630D45Y6	VW3A9706	100	5500	70	100	000	1500	70
ATV630D55Y6	VW3A9706	100	5500	70	100	000	1500	70
ATV630D75Y6	VW3A9706	125	6500	70	125	00	2000	70
ATV630D90Y6	VW3A9706	160	9000	70	160	00	2500	70

## UL 断路器和熔断器

### 参考文档

有关 UL 熔断器和断路器的信息，请参阅 ATV600 快速入门 (EAV64300) 中的附录。

### 补充信息

下表列出了所需的最小预期短路电流 (Isc)，具体取决于变频器和**关联断路器**。

产品型号			断路器			
			PowerPact	最低 Isc (A)	GV•P	最低 Isc (A)
200...240 Vac	380...480 Vac	600 Vac				
–	ATV630U07N4(Z), ATV650U07N4(E)	–	H•L36015	1,500	GV2P07	100
ATV630U07M3	ATV630U15N4(Z), ATV650U15N4(E) ATV630U22N4(Z), ATV650U22N4(E)	–	H•L36015	1,500	GV2P08	100
ATV630U15M3	ATV630U30N4(Z), ATV650U30N4(E) ATV630U40N4(Z), ATV650U40N4(E)	–	H•L36015	1,500	GV2P10	200
ATV630U22M3	ATV630U55N4(Z), ATV650U55N4(E)	–	H•L36025	1,500	GV2P14	300
ATV630U30M3	–	–	H•L36030	1,500	GV2P14	300
ATV630U40M3	–	–	H•L36030	1,500	GV2P20	400
ATV630U55M3	–	–	H•L36050	1,700	GV2P21	600
–	–	ATV630U22S6X ATV630U40S6X  ATV630U22Y6 ATV630U30Y6	H•L36015	1,500	GV3P13	300
–	–	ATV630U55S6X  ATV630U40Y6 ATV630U55Y6	H•L36020	1,500	GV3P13	300
–	–	ATV630U75S6X  ATV630U75Y6	H•L36025	1,500	GV3P13	300
–	ATV630U75N4(Z), ATV650U75N4(E)	–	H•L36030	1,500	GV3P13	300
–	–	ATV630D11Y6	H•L36040	1,700	GV3P13	300
–	–	ATV630D11S6X	H•L36040	1,700	GV3P18	400
–	ATV630D11N4(Z), ATV650D11N4(E)	ATV630D15Y6	H•L36050	1,700	GV3P18	400
ATV630U75M3	–	–	H•L36060	3,000	GV2P32	700
–	–	ATV630D15S6X	H•L36050	1,700	GV3P25	700
–	ATV630D15N4(Z), ATV650D15N4(E)	ATV630D18Y6	H•L36060	3,000	GV3P25	700
–	–	ATV630D18S6 ATV630D22Y6	H•L36080	3,000	GV3P25	700

产品型号			断路器			
			PowerPact	最低 I <sub>sc</sub> (A)	GV•P	最低 I <sub>sc</sub> (A)
200...240 Vac	380...480 Vac	600 Vac				
–	ATV630D18N4(Z), ATV650D18N4(E)		H•L36070	3,000	GV3P32	700
–	–	ATV630D22S6 ATV630D30Y6	H•L36100	3,500	GV3P32	700
ATV630D11M3	–	–	H•L36070	3,000	GV3P40	900
–	ATV630D22N4(Z), ATV650D22N4(E)	–	H•L36080	3,000	GV3P40	900
ATV630D15M3		–	H•L36090	3,000	GV3P50	1,100
–	ATV630D30N4(Z), ATV650D30N4(E)	–	H•L36100	3,500	GV3P50	1,100
–	–	ATV630D30S6 ATV630D37Y6	H•L36125	3,500	GV3P50	1,100
–	–	ATV630D37S6 ATV630D45Y6	H•L36150	3,500	GV3P50	1,100
ATV630D18M3	–	–	H•L36110	3,500	GV3P65	1,800
–	ATV630D37N4(Z), ATV650D37N4(E)	–	H•L36125	3,500	GV3P65	1,800
–	–	ATV630D45S6 ATV630D55Y6	H•L36150	3,500	GV3P65	1,800
ATV630D22M3	–	–	H•L36125	3,500	GV4PB80S	6,000
–	ATV630D45N4(Z), ATV650D45N4(E)	–	H•L36150	3,500	GV4PB80S	6,000
–	–	ATV630D55S6 ATV630D75Y6	J•L36200	4,000	GV4PB80S	6,000
ATV630D30M3	ATV630D55N4(Z), ATV650D55N4(E)	–	J•L36175	3,500	GV4PB115S	6,000
ATV630D37M3	–	–	J•L36200	4,000	–	–
ATV630D45M3	–	–	J•L36225	4,500	–	–
–	ATV630D75N4(Z), ATV650D75N4(E)	–	J•L36200	4,000	GV4PB115S	6,000
–	–	ATV630D75S6 ATV630D90Y6	J•L36250	5,000	GV4PB115S	6,000
–	ATV630D90N4(Z), ATV650D90N4(E)	–	J•L36250	5,000	GV5P150H	8,500
ATV630D55M3	–	–	L•L36400	7,500	–	–
	ATV630C11N4	–	L•L36400	7,500	GV5P220H	9,500
ATV630D75M3		–	L•L36600	10,000	–	–
–	ATV630C13N4	–	L•L36600	10,000	GV5P220H	9,500
–	ATV630C16N4	–	L•L36600	10,000	GV6P320H	18,000

(1) 标准固定跳闸单元；请参见 PowerPact 目录 (0611CT1001 R02/16)，表 18 中的 x 2 适用于在 1 个周期内跳闸

(2) 仅限提供磁保护的电子跳闸单元，参考 M37x (Micrologic 1.3M)；请参见 PowerPact 目录 (0611CT1001 R02/16) 表 53 中的 x 1.5

下表列出了所需的最小预期短路电流 (Isc)，具体取决于变频器和**关联的 J 级熔断器**，遵循 UL248-8 标准。

产品型号			UL248-8 J 级 熔断器	最小 Isc
200...240 Vac	380...480 Vac	600 Vac	(A)	(A)
–	ATV630U07N4(Z), ATV650U07N4(E)	–	3	100
ATV630U07M3	ATV630U15N4(Z), ATV650U15N4(E)	ATV630U22Y6 ATV630U22S6X	6	300
ATV630U15M3	ATV630U22N4(Z), ATV650U22N4(E) ATV630U30N4(Z), ATV650U30N4(E)	ATV630U30Y6 ATV630U40S6X	10	500
ATV630U22M3	ATV630U40N4(Z), ATV650U40N4(E) ATV630U55N4(Z), ATV650U55N4(E)	ATV630U40Y6 ATV630U55Y6 ATV630U75Y6 ATV630U55S6X ATV630U75S6X	15	500
ATV630U30M3	ATV630U75N4(Z), ATV650U75N4(E)	ATV630D11Y6	20	500
ATV630U40M3	–	ATV630D11S6X ATV630D15Y6	25	1,000
–	ATV630D11N4(Z), ATV650D11N4(E)	–	30	1,000
–	–	ATV630D15S6X ATV630D18Y6	30	1,000
ATV630U55M3	–	ATV630D18S6 ATV630D22Y6	35	1,500
–	ATV630D15N4(Z), ATV650D15N4(E)	ATV630D22S6 ATV630D30Y6	40	1,500
ATV630U75M3	–	–	45	2,000
–	ATV630D18N4(Z), ATV650D18N4(E)	–	50	2,000
ATV630D11M3	ATV630D22N4(Z), ATV650D22N4(E)	ATV630D30S6 ATV630D37Y6	60	2,000
–	–	ATV630D37S6 ATV630D45Y6	70	2,000
ATV630D15M3	ATV630D30N4(Z), ATV650D30N4(E)	ATV630D45S6 ATV630D55Y6	80	2,000
–	ATV630D37N4(Z), ATV650D37N4(E)	–	90	2,500
ATV630D18M3 ATV630D22M3	ATV630D45N4(Z), ATV650D45N4(E)	–	100	2,500
–	–	ATV630D55S6 ATV630D75Y6	110	2,500
–	ATV630D55N4(Z), ATV650D55N4(E)	ATV630D75S6 ATV630D90Y6	150	3,500
ATV630D30M3	–	–	175	5,000
ATV630D37M3 ATV630D45M3	ATV630D75N4(Z), ATV650D75N4(E) ATV630D90N4(Z), ATV650D90N4(E)	–	200	5,000
–	ATV630C11N4	–	250	6,500
ATV630D55M3	ATV630C13N4	–	315	8,000
ATV630D75M3	ATV630C16N4	–	350	9,000

产品型号			UL248-8 J 级 熔断器	最小 I <sub>sc</sub>
200...240 Vac	380...480 Vac	600 Vac	(A)	(A)
–	ATV630C22N4(MN)	–	500	12,000
–	ATV630C25N4(MN) ATV630C31N4(MN)	–	600	15,000

# 变频器安装

## 此部分内容

安装条件.....	111
降额曲线.....	122
安装步骤.....	134

# 安装条件

## 开始使用之前

**⚡⚠ 危险**

**起火或电击危险**

- 开放型产品无法提供全面的防火措施，也不能避免直接接触危险的带电部件。
- 将产品安装在可提供适当防火和电击防护的辅助机箱中。

**未按说明操作将导致人身伤亡等严重后果。**

**⚠ 危险**

**火灾风险**

只能将设备安装在混凝土或其他不可燃表面上。

**未按说明操作将导致人身伤亡等严重后果。**

导电异物可能会导致寄生电压。

**⚡⚠ 危险**

**电击和/或设备意外运行**

- 防止诸如碎片、螺钉或线夹之类的异物进入产品。
- 确认密封件和电缆引入装置正确放置以避免积灰和变潮。

**未按说明操作将导致人身伤亡等严重后果。**

本手册所述产品的温度可能会在运行过程中超过 80 °C (176 °F)。

**⚠ 警告**

**热表面**

- 确保避免接触热表面。
- 热表面附近不允许有易燃或热敏部件。
- 搬运产品之前确认产品已足够冷却。
- 确认在最大负载条件下执行测试运行，以确保充足的散热量。

**未按说明操作可能导致人身伤亡或设备损坏等严重后果。**

动力驱动系统 (PDS) 会产生强大的电磁场。这会干扰电磁敏感设备。

**⚠ 警告**


**电磁场**

- 带诸如心脏起搏器等电子医疗植入体的人员应远离本设备。
- 请勿在本设备附近放置电磁敏感设备。

**未按说明操作可能导致人身伤亡或设备损坏等严重后果。**

## 粘贴带有安全说明的标签

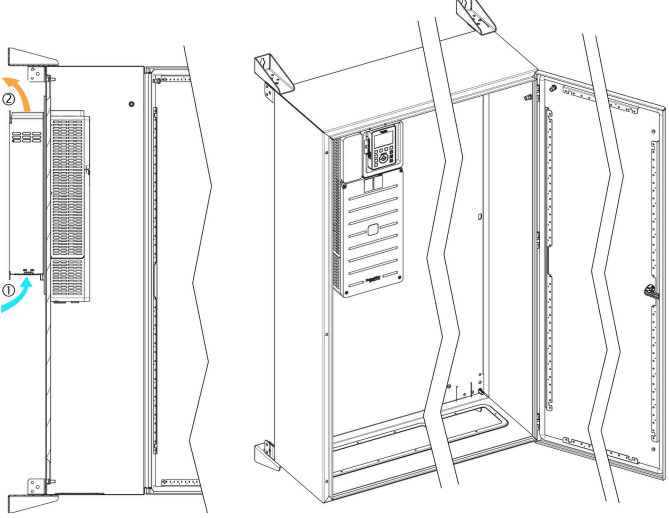
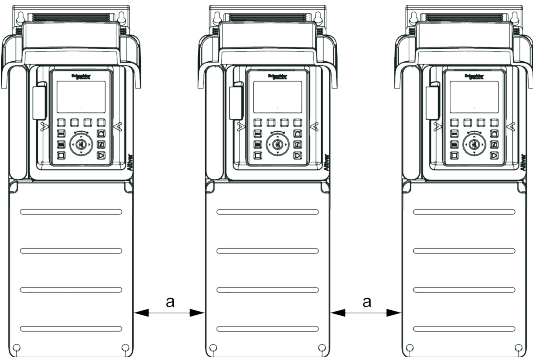
变频器配备标签工具包。

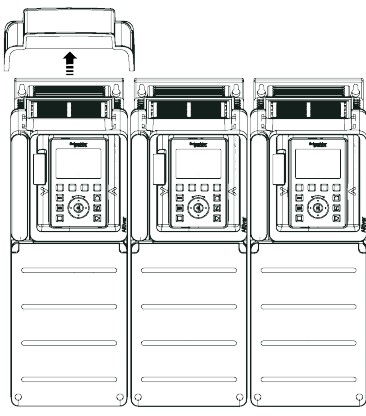
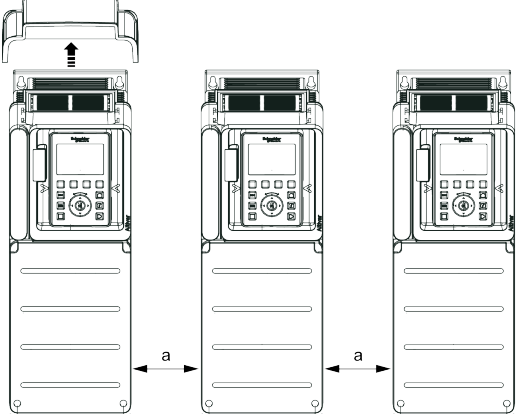
步骤	操作
1	遵守目标国家/地区的安全法规
2	选择适用于目标国家/地区的标签
3	<p>将标签粘贴至设备前部，确保足够其醒目。以下是英文版本。标签可能会因产品机架尺寸的不同而异。</p>  <p><b>注:</b> 按照 CSA C22.2 no.274 在加拿大使用的产品必须符合加拿大电气安全顾问委员会 (CACES) 制定的要求。</p> <p>该委员会规定在加拿大使用的所有产品都必须带有双语（法语和英语）的安全标签。</p> <p>为满足此要求，在产品前面板上添加法语安全标签。</p>

# 安装类型

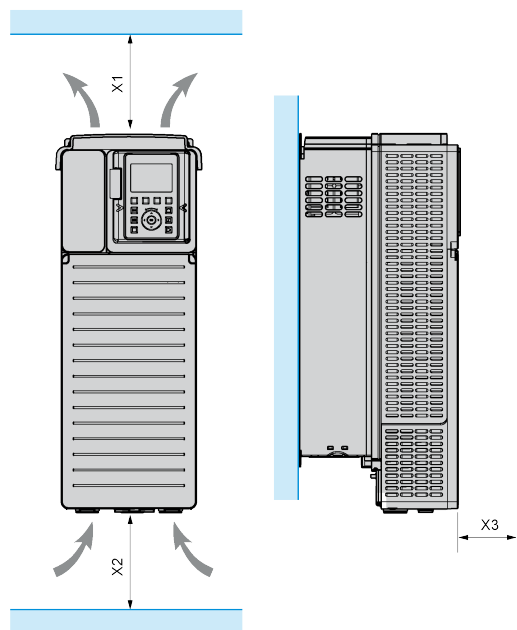
此表显示可能的安装类型和 IP 防护等级。

## 可能的安装类型

安装		图示
类型	说明	
-	配有法兰安装套件	<p>这种安装类型通过找到机箱外的功率区域来降低机箱中的功耗。</p>  <p>这种安装类型需要专用的法兰安装套件。请参阅 <a href="http://www.se.com">www.se.com</a>。</p> <p><b>注:</b> 使用可从 ProClima 获取的 <a href="http://www.se.com">www.se.com</a> 软件可在机箱中集成 ATV 御程系列变频器。</p>
A	单独的 IP21 和 IP55	 <p>机架尺寸 1、2、3、3S 和 5S : <math>a \geq 100 \text{ mm}</math> (3.9 in.)</p> <p>机架尺寸 4、5 和 6 : <math>a \geq 110 \text{ mm}</math> (4.33 in.)</p> <p>机架尺寸 7、3Y、5Y、FS1、FS2、A、B、C、FSA 和 FSB : 间距无限制</p>

安装		图示
类型	说明	
B	<p>并排安装 IP20</p>	 <p>机架尺寸 1、2、3、3S、3Y、5S、5Y 和 7：可能，与并排安装的变频器数量无关                      机架尺寸 4 和 5：可能，仅限 2 个变频器                      机架尺寸 6：仅限低于 40 °C (104 °F) 的环境温度</p>
C	<p>单独安装 IP20</p>	 <p>机架尺寸 1、2、3、3S、3Y、5S、5Y 和 7：间距无限制                      机架尺寸 4、5 和 6：a ≥ 110 mm (4.33 in.)</p>

## 间距与安装位置 - 壁挂式



与变频器机架尺寸对应的最小间距

机架尺寸	X1	X2	X3
1...5, 3S, 3Y, 5S, 5Y	≥ 100 mm (3.94 in.)	≥ 100 mm (3.94 in.)	≥ 10 mm (0.39 in.)
A...C	≥ 100 mm (3.94 in.)	≥ 100 mm (3.94 in.)	≥ 10 mm (0.39 in.)
6	≥ 250 mm (10 in.)	≥ 250 mm (10 in.)	≥ 100 mm (3.94 in.)
7	≥ 200 mm (7.87 in.)	≥ 150 mm (5.90 in.)	≥ 10 mm (0.39 in.)

X1 : 变频器顶部的可用空间

X2 : 变频器前面的可用空间

X3 : 变频器前面的可用空间

## 机架尺寸 7 变频器 - IP23 安装在机箱中

按下述步骤安装变频器：

### 安装步骤

步骤	操作	图纸和注释
1	在机箱底板上安装变频器	
2	按照安装说明, 140 页安装直流电抗器。	
3	安装 UL 类型 1、IP21 套件 ④ 以按照该套件附带的安装说明连接电源线	
4	延长直流电抗器的上出口与机箱顶部 ② 之间的 IP54 风道 ①。为此, 直流电抗器顶部提供了固定点。	
5	在机箱顶部的出风口上方添加一块约 150 mm (6 in.) 长的板 ③, 以防异物掉入变频器冷却风道。	可通过机箱门前面板下部的格栅按照上表中提供的所需流速进气。

#### 注:

- 如果电路中的空气全部排至外部, 机箱内部的功耗将非常低。
- 使用端子板将所有其他金属部件接地。
- UL 类型 1、IP21 套件 ④ (以选件形式订购) 的设计基于与直流电抗器相同的原理, 并配有 IP54 风道以帮助引导进入的空气。

## 机架尺寸 7 变频器 - IP54 安装在机箱中

按照 IP23 安装部分所述安装变频器, 使用以下附加点来使机箱达到防护等级 IP54 :

步骤	操作	图纸和注释
1	请勿在控制区域钻取出气孔。请勿在机箱门中钻取进气孔。在功率区域, 空气经由专门增加的底座通过机箱下部进入。	
2	安装 IP21 UL 类型 1 套件 ① (如果套件附带的安装说明要求)	
3	添加机箱底板 ② 以在电源线周围提供 IP54 等级的防护。	
4	在底板和 UL 类型 1 合规套件风道之间添加排风道 ③。使用合规套件, 可安装延长风道。在机箱底部钻一个孔以进气。在添加的用于保持 IP54 等级防护的风道周围安装密封件。	
5	在机箱底部添加一个 200 毫米带格栅的底座 ④ 以便进气。	
6	参考下面的功耗表计算机箱尺寸。	

#### 注:

- 使用端子板将所有其他金属部件接地。

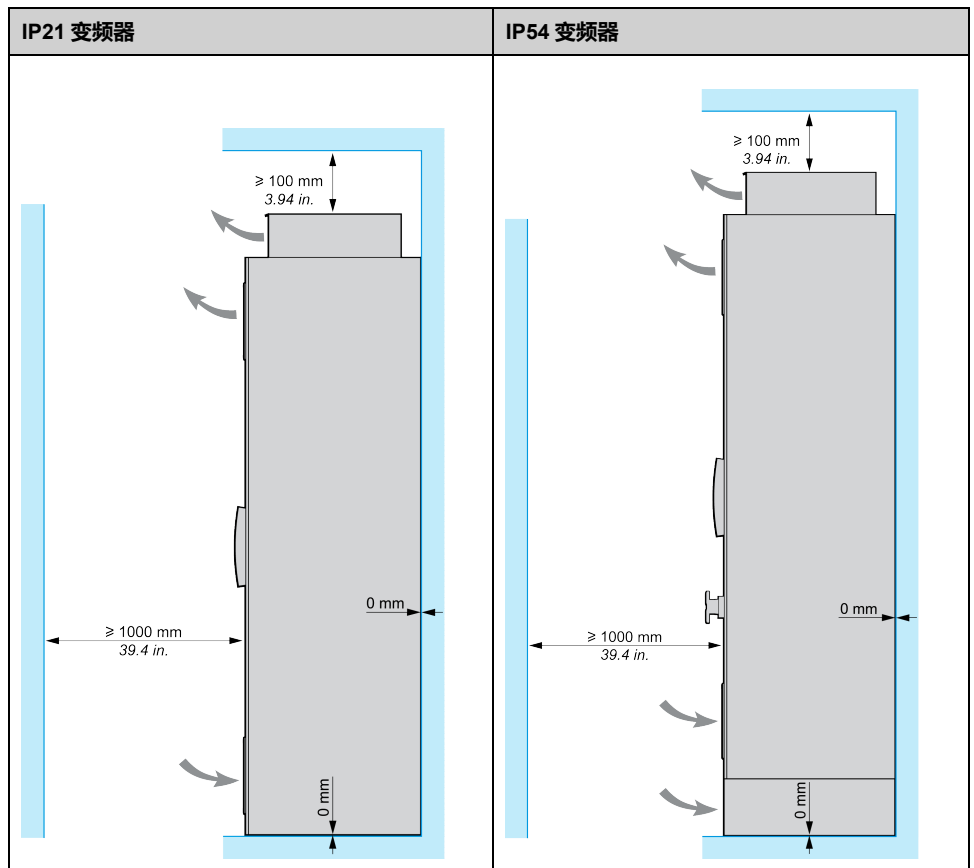
## 机箱内部控制区域的功耗

提供的这些功耗水平适用于额定负载和出厂设置的开关频率下的操作。

产品型号	功耗 (W) (1)
ATV630C22N4	451
ATV630C25N4C	606
ATV630C31N4C	769

(1) 每添加一个选件卡，将此值增加 7W

## 间距与安装位置 - 落地式



## 一般安装说明

- 将变频器安装在垂直位置。这是对于设备冷却的需要。
- 按照相关标准的要求，使用 4 枚带锁紧垫圈的螺钉，根据安装步骤, 134 页中的表格要求，将变频器固定在安装平面上。
- 需要将垫圈与所有安装螺钉配套使用。
- 将固定螺钉拧紧。
- 请勿在热源附近安装设备。
- 避免环境影响，如高温和高湿以及灰尘、肮脏和传导气体环境。
- 遵循冷却所需的最小安装间距。
- 请勿在易燃材料上安装变频器。
- 将 ATV 御程系列落地式变频器安装在坚固且没有振动的地面上。

## 变频器柜机的功耗和所需风量 - 壁挂式

产品型号 (1)	机架尺寸	轻载运行时额定负载下的功耗 (2)			轻载运行时额定负载下的功耗 (2)			所需的最小风量	
		强制冷却区域	自然冷却区域	总计	强制冷却区域	自然冷却区域	总计		
		(W)	(W)	(W)	(W)	(W)	(W)	(m <sup>3</sup> /hour)	(ft <sup>3</sup> /min)
ATV630U07M3	1	33	26	59	15	26	41	38	22
ATV630U15M3	1	61	29	90	28	27	55	38	22
ATV630U22M3	1	85	31	116	54	29	83	38	22
ATV630U30M3	1	118	33	151	83	32	115	38	22
ATV630U40M3	1	163	37	200	111	33	144	38	22
ATV630U07N4	1	24	26	50	14	25	39	38	22
ATV630U15N4	1	47	27	74	21	26	47	38	22
ATV630U22N4	1	69	29	98	40	27	67	38	22
ATV630U30N4	1	89	30	119	59	28	87	38	22
ATV630U40N4	1	111	31	142	79	29	108	38	22
ATV630U55N4	1	166	34	200	106	31	137	38	22
ATV630U55M3	2	203	52	255	139	47	186	103	61
ATV630U75N4	2	213	46	259	150	43	193	103	61
ATV630D11N4	2	297	52	349	186	47	233	103	61
ATV630U22S6X	2	57	52	109	38	51	89	103	61
ATV630U40S6X	2	78	54	132	43	53	96	103	61
ATV630U55S6X	2	111	56	167	79	54	133	103	61
ATV630U75S6X	2	144	59	203	99	56	155	103	61
ATV630D11S6X	2	188	63	251	136	59	195	103	61
ATV630D15S6X	2	243	65	308	194	62	256	103	61
ATV630U75M3	3	353	75	428	247	70	317	215	127
(1)	机架尺寸为 1...5 的变频器：包括产品型号 ATV630...N4Z。								
(2)	第一个值是在额定电流条件下，在变频器强制冷却区域内的功耗。第二个值为在额定电流条件下，在自然冷却区域内的功耗，该值适用于采用法兰安装套件（机柜内冷热部分分开）进行安装的情况。如果将变频器安装在标准机箱中，则应将两个值之和考虑在内。								

产品型号 (1)	机架尺寸	轻载运行时额定负载下的功耗 (2)			轻载运行时额定负载下的功耗 (2)			所需的最小风量	
		强制冷却区域	自然冷却区域	总计	强制冷却区域	自然冷却区域	总计		
		(W)	(W)	(W)	(W)	(W)	(W)	(m <sup>3</sup> /hour)	(ft <sup>3</sup> /min)
ATV630D11M3	3	532	86	618	298	76	374	215	127
ATV630D15N4	3	424	76	500	260	70	330	215	127
ATV630D18N4	3	534	82	616	369	76	445	215	127
ATV630D22N4	3	583	87	670	451	82	533	215	127
ATV630D18S6	3S	386	82	468	314	78	392	330	194
ATV630D22S6	3S	507	86	593	394	81	475	330	194
ATV630U22Y6	3Y	44	67	111	34	67	101	330	194
ATV630U30Y6	3Y	59	69	128	44	67	111	330	194
ATV630U40Y6	3Y	77	69	146	59	69	128	330	194
ATV630U55Y6	3Y	104	70	174	77	69	146	330	194
ATV630U75Y6	3Y	139	72	211	104	70	174	330	194
ATV630D11Y6	3Y	202	75	277	139	72	211	330	194
ATV630D15Y6	3Y	278	78	356	202	75	277	330	194
ATV630D18Y6	3Y	385	82	467	278	78	356	330	194
ATV630D22Y6	3Y	474	86	560	385	82	467	330	194
ATV630D30Y6	3Y	557	90	647	474	86	560	330	194
ATV630D15M3	4	589	112	701	412	100	512	240	141
ATV630D18M3	4	737	123	860	527	112	639	240	141
ATV630D22M3	4	873	134	1,007	641	123	764	240	141
ATV630D30N4	4	730	113	843	485	101	586	240	141
ATV630D37N4	4	908	122	1,030	661	113	774	240	141
ATV630D45N4	4	1,078	132	1,210	780	123	903	240	141
ATV630D30M3	5	1,077	169	1,246	747	147	894	295	174
ATV630D37M3	5	1,407	189	1,596	1,013	169	1,182	295	174
ATV630D45M3	5	1,694	208	1,902	1,226	188	1,414	295	174
ATV630D55N4	5	1,073	155	1,228	776	143	919	295	174
ATV630D75N4	5	1,601	184	1,785	987	156	1,143	295	174
ATV630D90N4	5	1,899	205	2,104	1,364	185	1,549	295	174
ATV630D30S6	5S	471	105	576	385	100	485	406	239
ATV630D37S6	5S	608	114	722	480	106	586	406	239
ATV630D45S6	5S	747	121	868	616	113	729	406	239
ATV630D55S6	5S	991	136	1127	727	120	847	406	239
ATV630D75S6	5S	1,240	148	1,388	996	136	1,132	406	239
(1)	机架尺寸为 1...5 的变频器：包括产品型号 ATV630...N4Z。								
(2)	第一个值是在额定电流条件下，在变频器强制冷却区域内的功耗。第二个值为在额定电流条件下，在自然冷却区域内的功耗，该值适用于采用法兰安装套件（机柜内冷热部分分开）进行安装的情况。如果将变频器安装在标准机箱中，则应将两个值之和考虑在内。								

产品型号 (1)	机架尺寸	轻载运行时额定负载下的功耗 (2)			轻载运行时额定负载下的功耗 (2)			所需的最小风量	
		强制冷却区域	自然冷却区域	总计	强制冷却区域	自然冷却区域	总计		
		(W)	(W)	(W)	(W)	(W)	(W)	(m <sup>3</sup> /hour)	(ft <sup>3</sup> /min)
ATV630D37Y6	5Y	572	116	688	417	108	525	406	239
ATV630D45Y6	5Y	719	123	842	572	116	688	406	239
ATV630D55Y6	5Y	881	131	1012	719	123	842	406	239
ATV630D75Y6	5Y	1,106	144	1250	848	132	980	406	239
ATV630D90Y6	5Y	1,472	162	1,634	1,106	144	1,250	406	239
ATV630D55M3	6	1,898	310	2,208	1,485	284	1,769	600	353
ATV630D75M3	6	2,865	362	3,227	1,903	310	2,213	600	353
ATV630C11N4	6	2,318	320	2,638	1,795	292	2,087	600	353
ATV630C13N4	6	2,638	349	2,987	2,116	320	2,436	600	353
ATV630C16N4	6	3,424	388	3,812	2,651	350	3,001	600	353
ATV630C22N4	7A	4,508	706	5,214	3,120	615	3,735	860	506
ATV630C22N4MN	7A	4,532	707	5,239	3,173	615	3,788	860	506
ATV630C25N4	7B	5,063	920	5,983	3,643	850	4,493	1,260	742
ATV630C31N4	7B	6,313	1,019	7,332	4,517	920	5,437	1,260	742
ATV630C25N4MN	7B	5,124	920	6,044	3,692	850	4,542	1,260	742
ATV630C31N4MN	7B	6,287	1,019	7,306	4,522	919	5,441	1,260	742
(1)	机架尺寸为 1...5 的变频器：包括产品型号 ATV630...N4Z。								
(2)	第一个值是在额定电流条件下，在变频器强制冷却区域内的功耗。第二个值为在额定电流条件下，在自然冷却区域内的功耗，该值适用于采用法兰安装套件（机柜内冷热部分分开）进行安装的情况。如果将变频器安装在标准机箱中，则应将两个值之和考虑在内。								

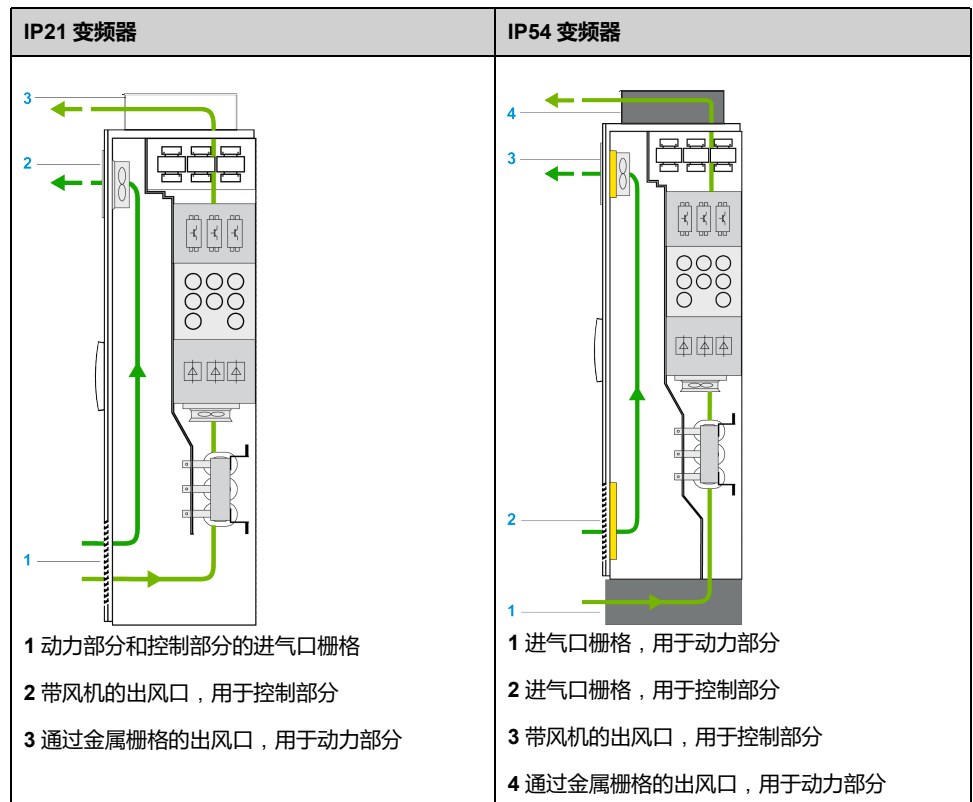
## 变频器柜机的功耗和所需风量 - 落地式

### 落地式变频器

产品型号 ATV630 和 ATV650	轻载运行时的功耗			重载运行时损耗功率			所需的最小风量	
	强制冷却区域	自然冷却区域	总计	强制冷却区域	自然冷却区域	总计		
	(W)	(W)	(W)	(W)	(W)	(W)	(m <sup>3</sup> /hour)	(ft <sup>3</sup> /min)
C11N4F	2,032	380	2,412	1,621	300	1,921	720	2,032
C13N4F	2,542	450	2,992	2,030	360	2,390	720	2,542
C16N4F	3,258	560	3,818	2,540	420	2,960	720	3,258
C20N4F	3,591	580	4,171	2,796	430	3,226	1,300	3,591
C25N4F	4,713	730	5,443	3,604	520	4,124	1,300	4,713
C31N4F	6,405	990	7,395	4,705	680	5,385	1,300	6,405

# 冷却风量图 - 落地式

这些图显示冷却风量。

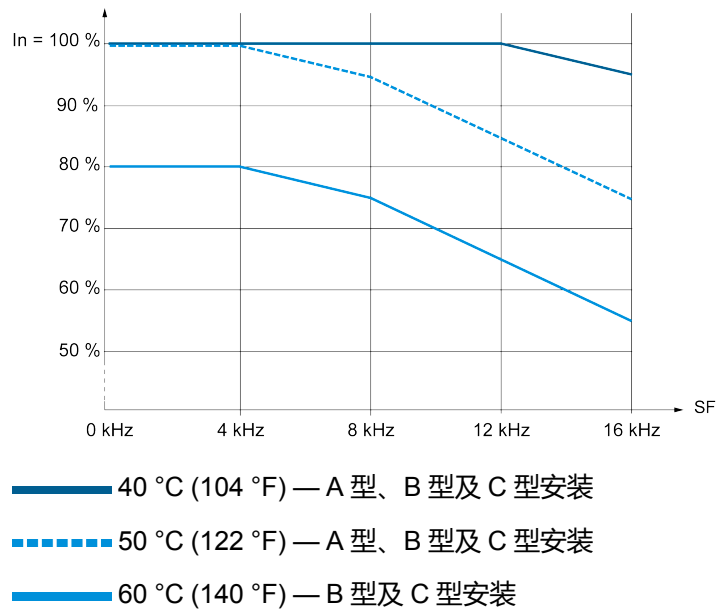


# 降额曲线

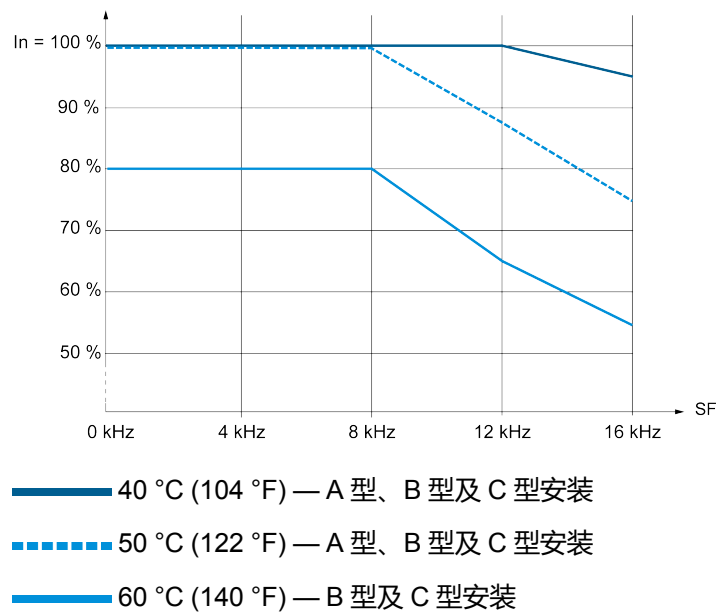
## 说明

变频器额定电流 ( $I_n$ ) 的降额曲线取决于温度和开关频率的函数。有关安装方式的说明, 请参阅“安装条件”章节, 113 页。

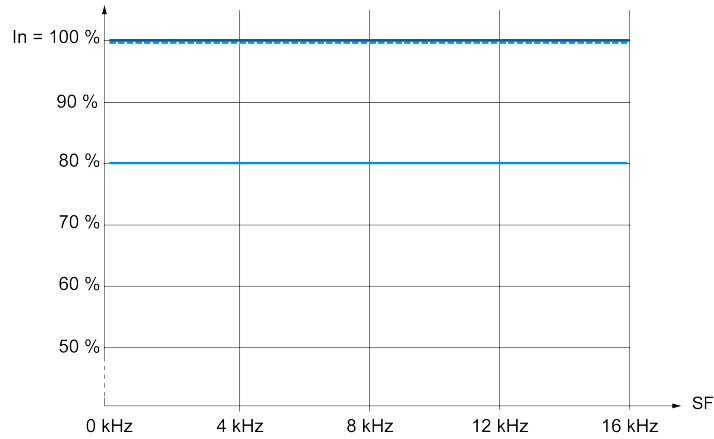
### 机架尺寸 1 - 200...240 V



### 机架尺寸 1 - 380...480 V

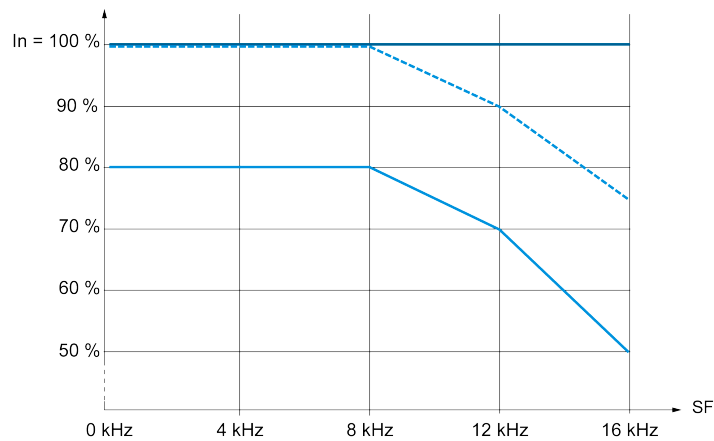


## 机架尺寸 2 - 200..240 V



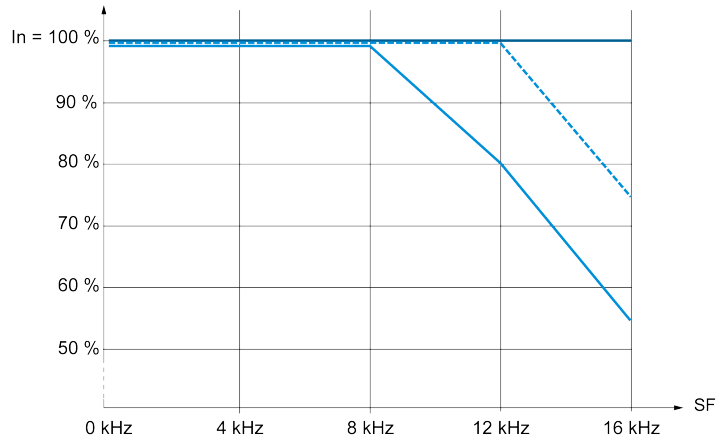
- 40 °C (104 °F) — A 型、B 型及 C 型安装
- 50 °C (122 °F) — A 型、B 型及 C 型安装
- 60 °C (140 °F) — B 型及 C 型安装

## 机架尺寸 2 - 380...480 V



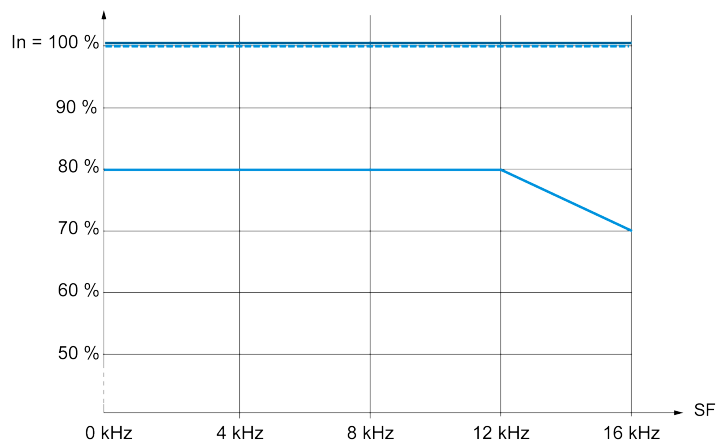
- 40 °C (104 °F) — A 型、B 型及 C 型安装
- 50 °C (122 °F) — A 型、B 型及 C 型安装
- 60 °C (140 °F) — B 型及 C 型安装

## 机架尺寸 2 - 600 V



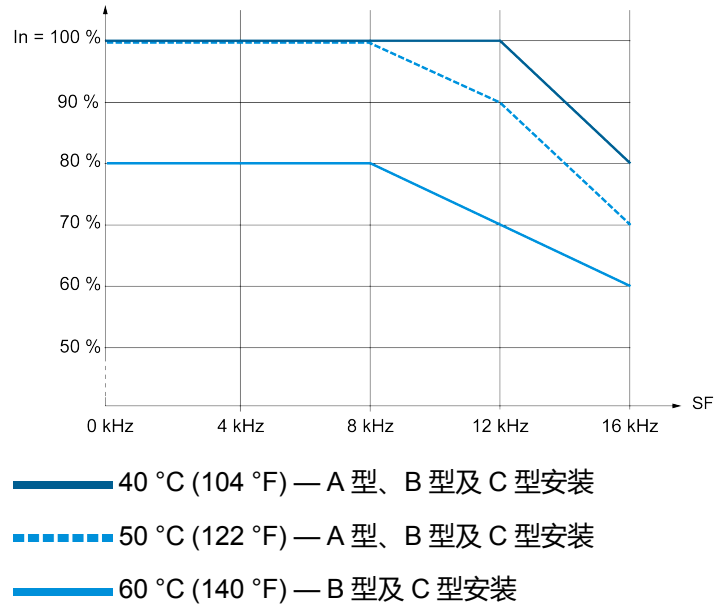
- 40 °C (104 °F) — A 型、B 型及 C 型安装
- - - -** 50 °C (122 °F) — A 型、B 型及 C 型安装
- 60 °C (140 °F) — B 型及 C 型安装

## 机架尺寸 3 - 200...240 V

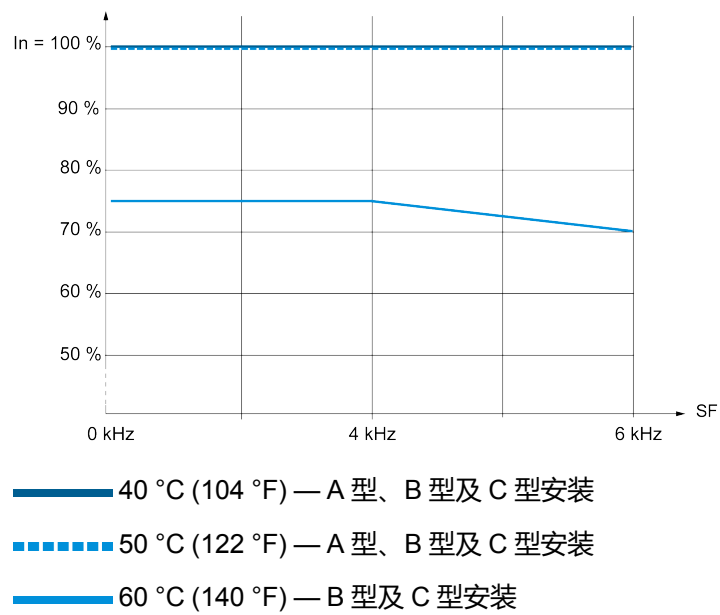


- 40 °C (104 °F) — A 型、B 型及 C 型安装
- - - -** 50 °C (122 °F) — A 型、B 型及 C 型安装
- 60 °C (140 °F) — B 型及 C 型安装

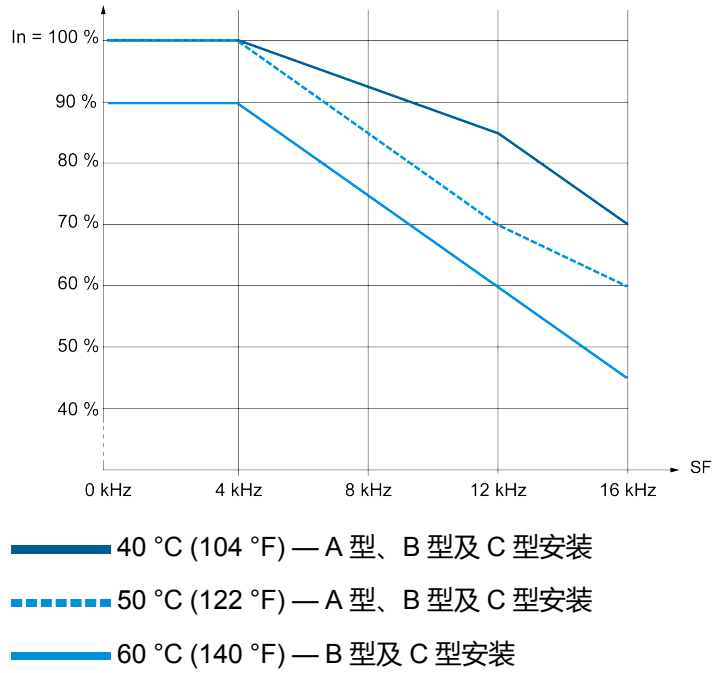
## 机架尺寸 3 - 380...480 V



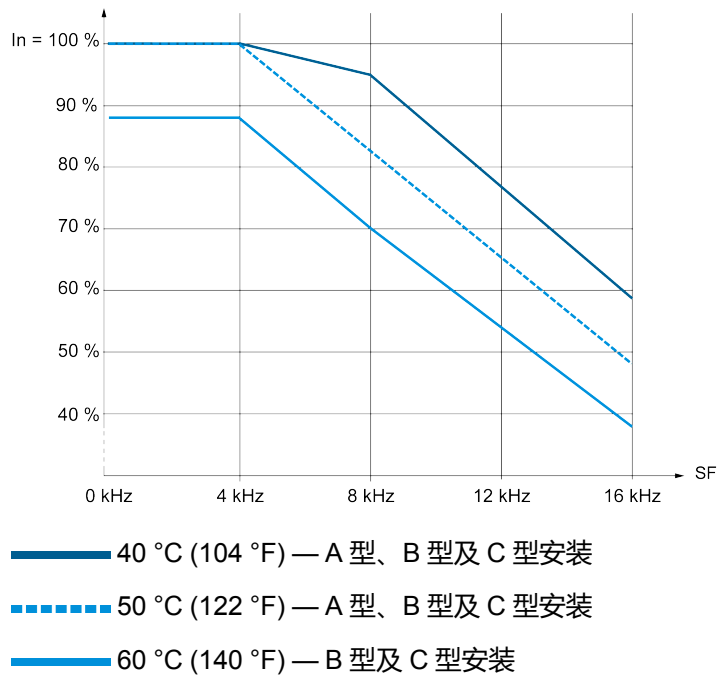
## 机架尺寸 3S 和 3Y — 600 V 和 500...690 V



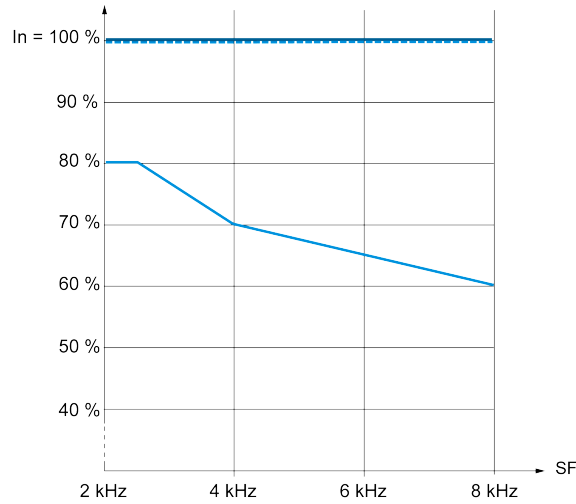
## 机架尺寸 4 - 200...240 V



## 机架尺寸 4 - 380...480 V

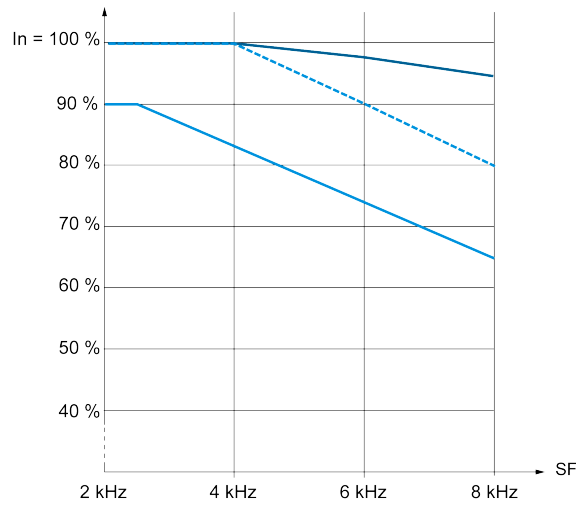


## 机架尺寸 5 - 200...240 V



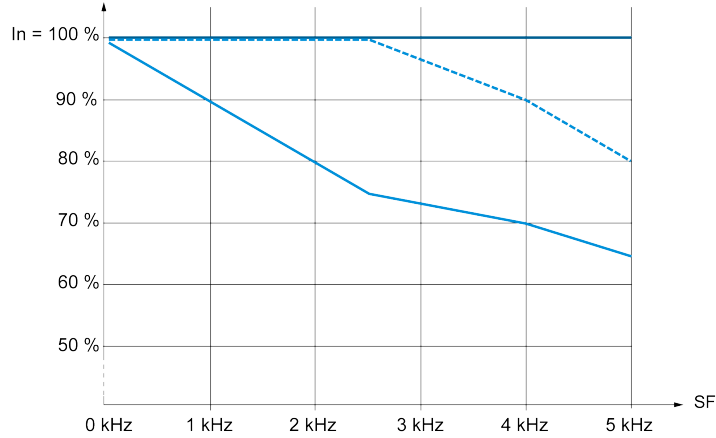
- 40 °C (104 °F) — A 型、B 型及 C 型安装
- 50 °C (122 °F) — A 型、B 型及 C 型安装
- 60 °C (140 °F) — B 型及 C 型安装

## 机架尺寸 5 - 380...480 V -



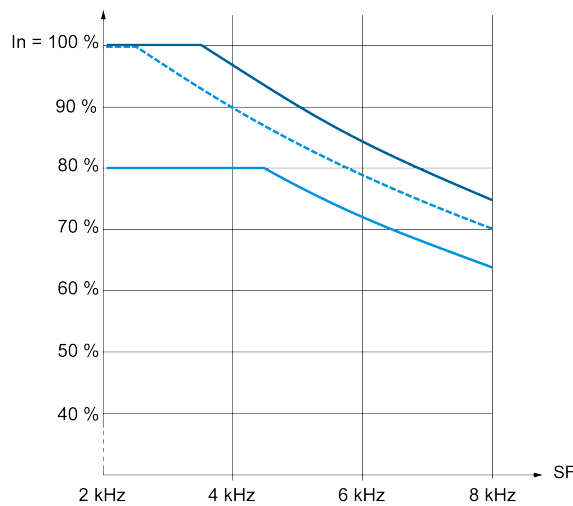
- 40 °C (104 °F) — A 型、B 型及 C 型安装
- 50 °C (122 °F) — A 型、B 型及 C 型安装
- 60 °C (140 °F) — B 型及 C 型安装

## 机架尺寸 5S 和 5Y — 600 V 和 500...690 V



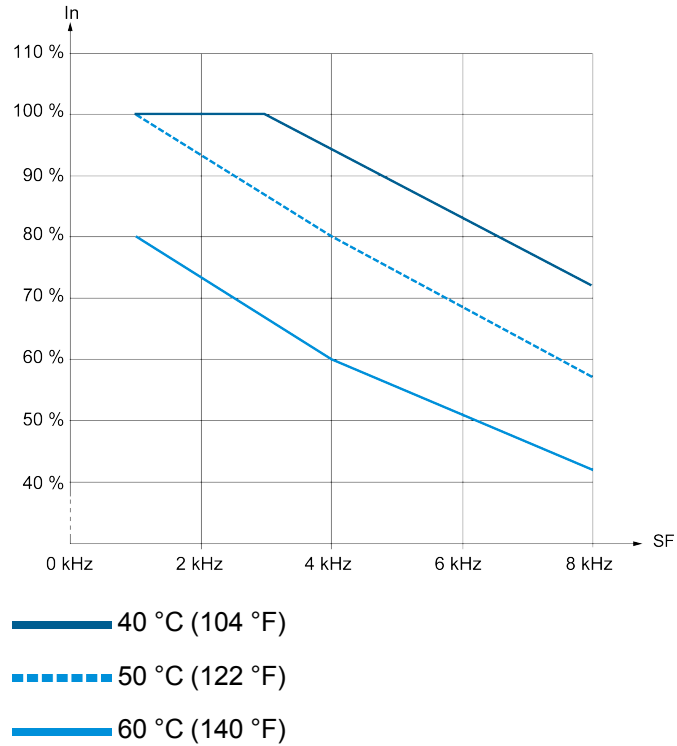
- 40 °C (104 °F) — A 型、B 型及 C 型安装
- - - - 50 °C (122 °F) — A 型、B 型及 C 型安装
- 60 °C (140 °F) — B 型及 C 型安装

## 机架尺寸 6 - 200...240 V 和 380...480 V

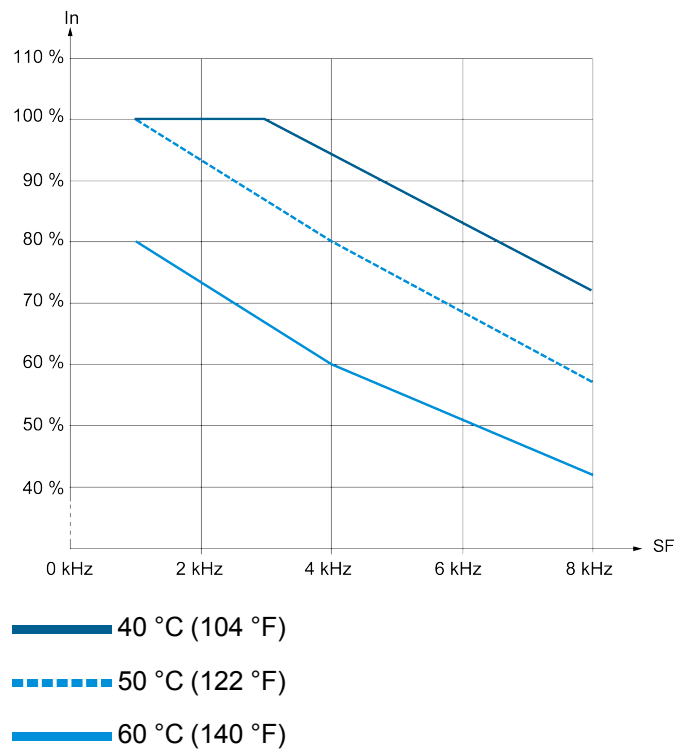


- 40 °C (104 °F) — A 型、B 型及 C 型安装
- - - - 50 °C (122 °F) — A 型及 C 型安装
- 60 °C (140 °F) — C 型安装

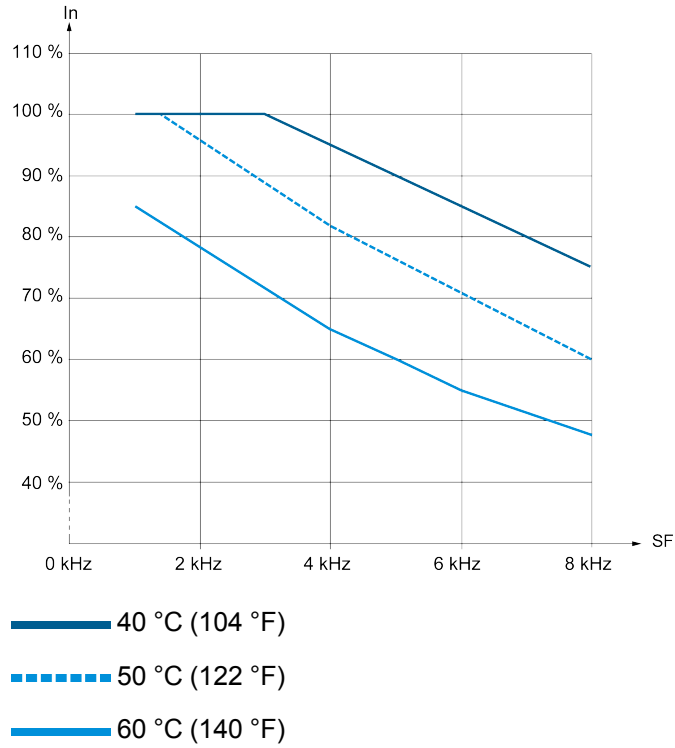
## 机架尺寸 7A — 380...480 V - 220 kW



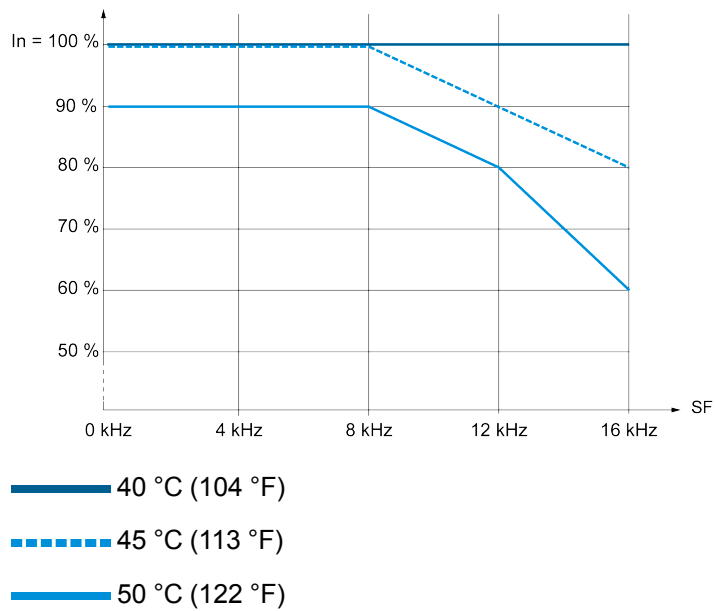
## 机架尺寸 7B — 380...480 V - 250 kW



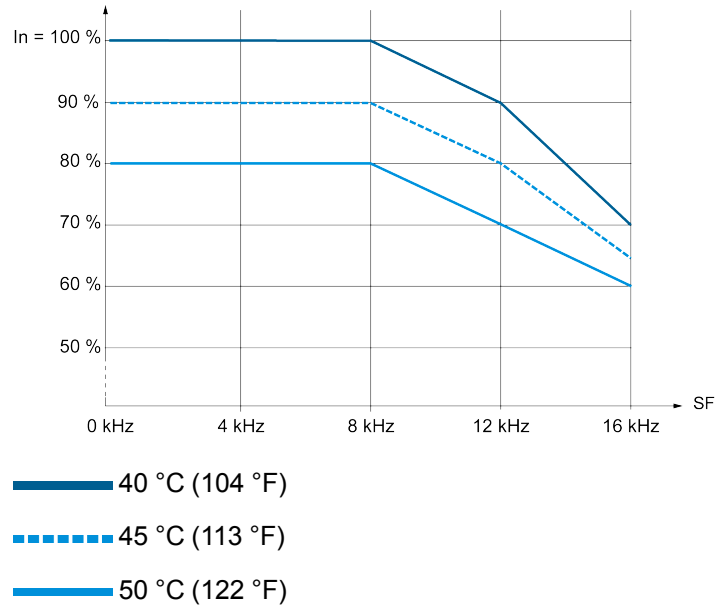
## 机架尺寸 7B — 380...480 V - 315 kW



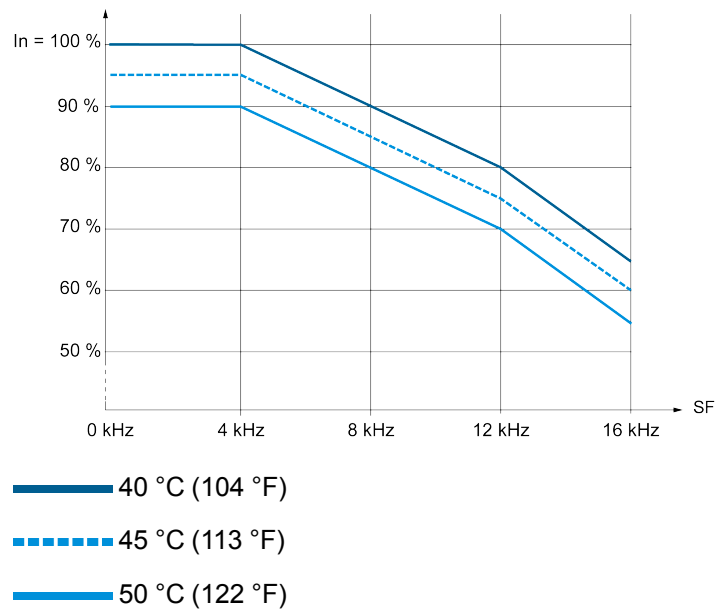
## 机架尺寸 A，型号最高至 ATV650D11N4



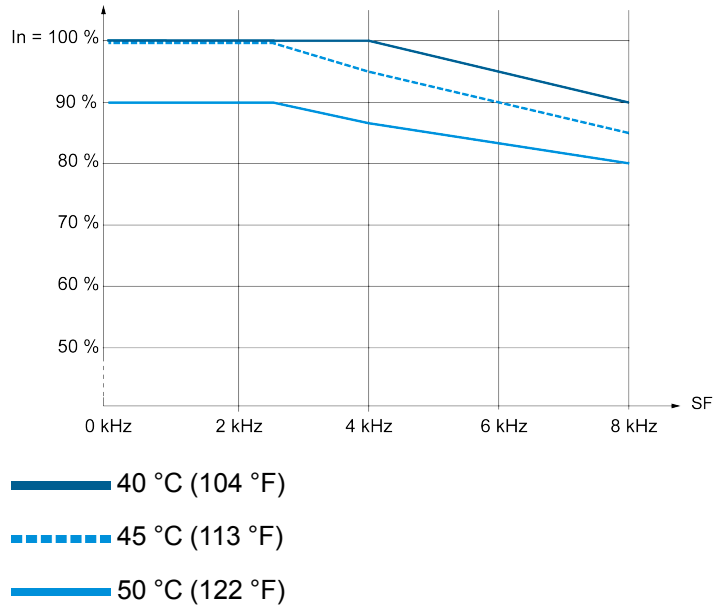
## 机架尺寸 A , ATV650D15N4 至 D22N4



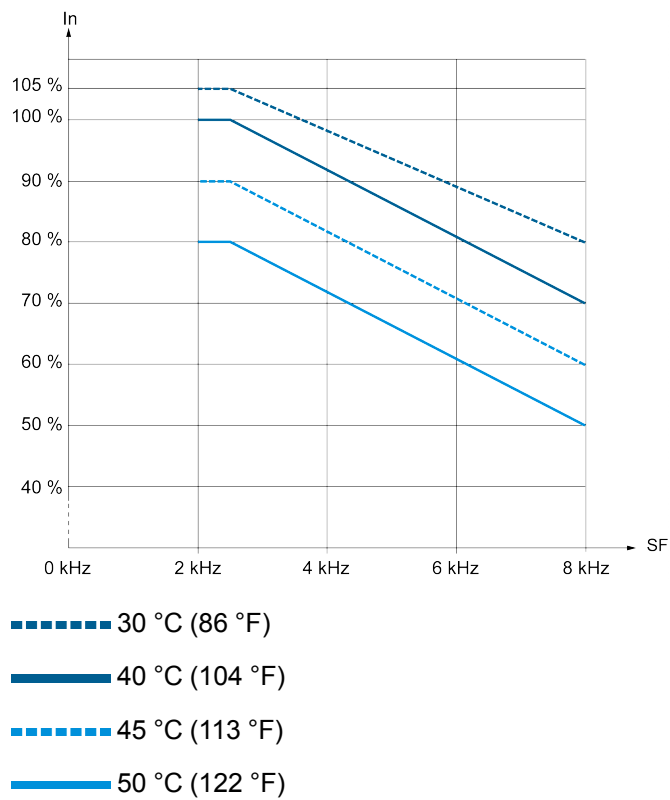
## 机架尺寸 B



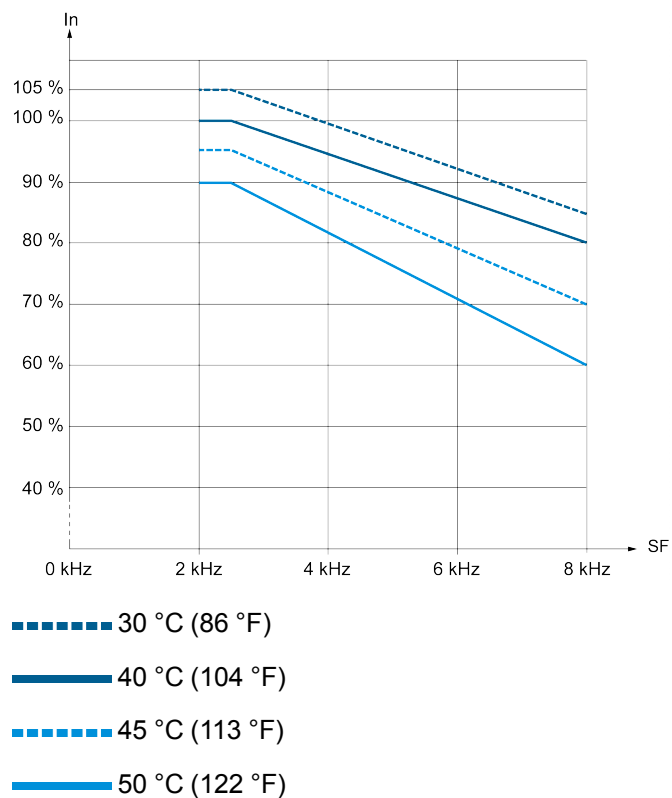
# 机架尺寸 C



# 落地式变频器 - 所有机架尺寸 - 380...440 V - 轻载



## 落地式变频器 - 所有机架尺寸 - 380...440 V - 重载

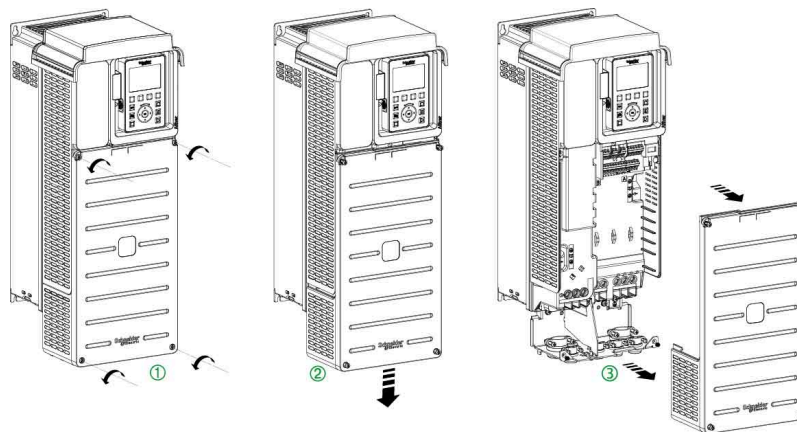


# 安装步骤

## 安装螺钉

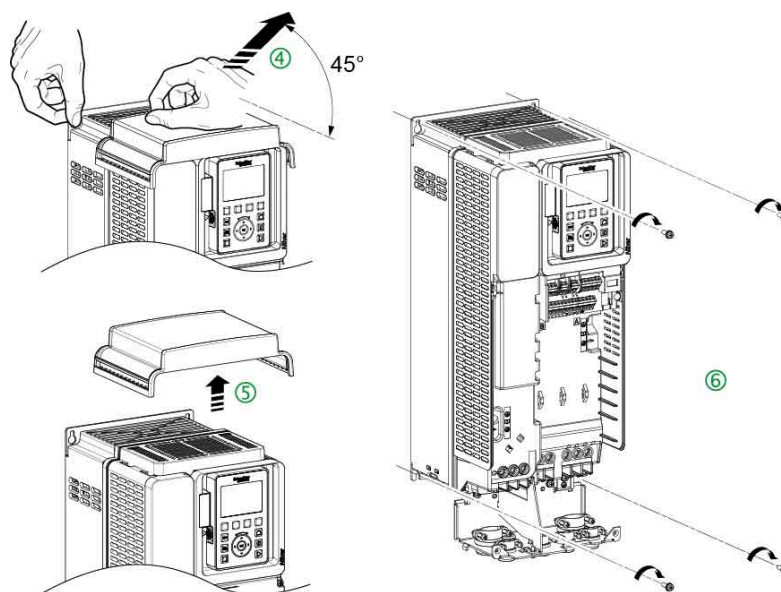
机架尺寸	螺钉直径	孔径
1	5 毫米 ( 0.2 英寸 )	6 mm (0.24 in)
2	5 毫米 ( 0.2 英寸 )	6 mm (0.24 in)
3	5 毫米 ( 0.2 英寸 )	6 mm (0.24 in)
3S	5 毫米 ( 0.2 英寸 )	6 mm (0.24 in)
3Y	5 毫米 ( 0.2 英寸 )	6 mm (0.24 in)
4	6 mm (0.24 in)	7 mm (0.28 in)
5	8 mm (0.31 in)	9 mm (0.35 in)
5S	8 mm (0.31 in)	9 mm (0.35 in)
5Y	8 mm (0.31 in)	9 mm (0.35 in)
6	10 mm (0.4 in)	11.5 mm (0.45 in)
7	10 mm (0.4 in)	11.5 mm (0.45 in)
A	5 毫米 ( 0.2 英寸 )	6 mm (0.24 in)
B	8 mm (0.31 in)	9 mm (0.35 in)
C	10 mm (0.4 in)	11.6 mm (0.45 in)
FS1	12 mm (0.47 in)	13 mm (0.51 in)
FS2	12 mm (0.47 in)	13 mm (0.51 in)
FSA	10 mm (0.4 in)	12.5 mm (0.49 in)
FSB	10 mm (0.4 in)	12.5 mm (0.49 in)

# 机架尺寸为 1 至 3、电压为 200...240 V 和 380...480 V 的 IP21 型变频器的安装步骤，顶盖上侧不带标记



执行下列操作：

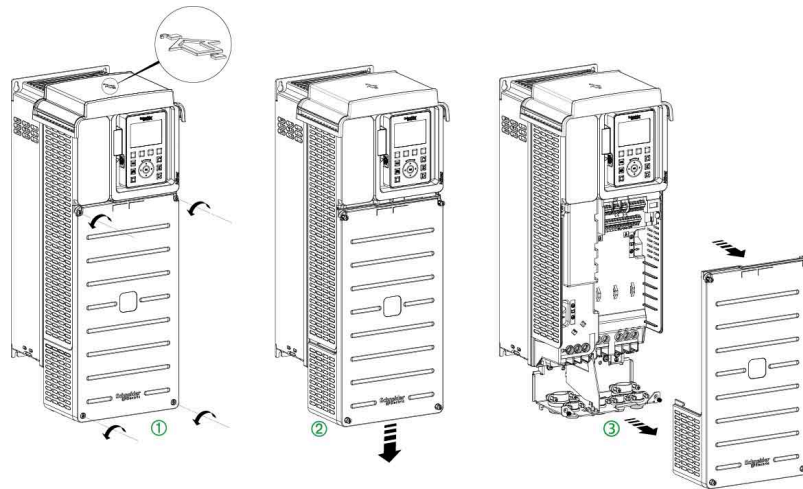
步骤	操作
1	拆下连接前护盖的 4 枚螺钉
2	滑下前护盖
3	拉动前盖并将其拆下



执行下列操作：

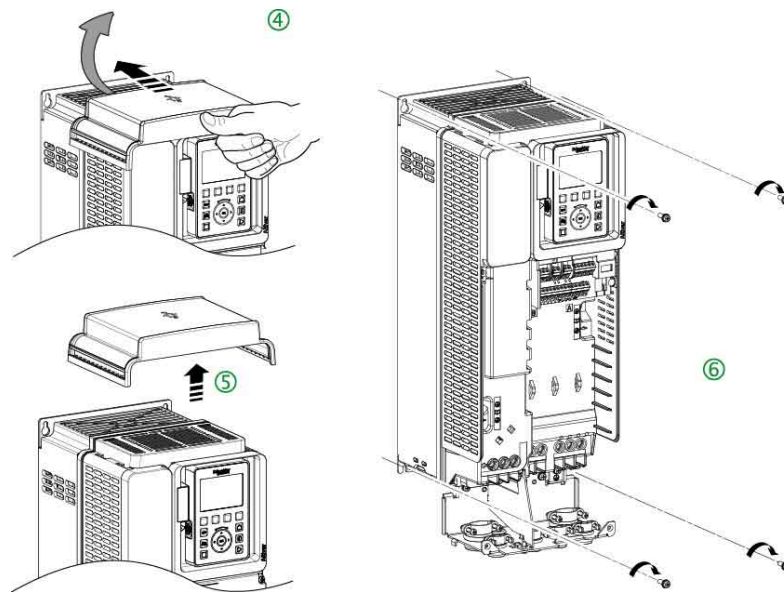
步骤	操作
4	将顶盖从后部拉至前部。
5	拆除顶盖（请观看视频）。 
6	按照上方表格, 134 页所示, 使用带锁紧垫圈的螺钉将变频器固定在安装平面上。
7	重新安装顶盖以便在连线操作中或要求 IP21 防护级别时, 帮助避免额外零件掉入变频器中。

## 机架尺寸为 1 至 3、200...240 V 和 380...480 V，IP21 型变频器的安装步骤，顶盖上侧带有标记



执行下列操作：

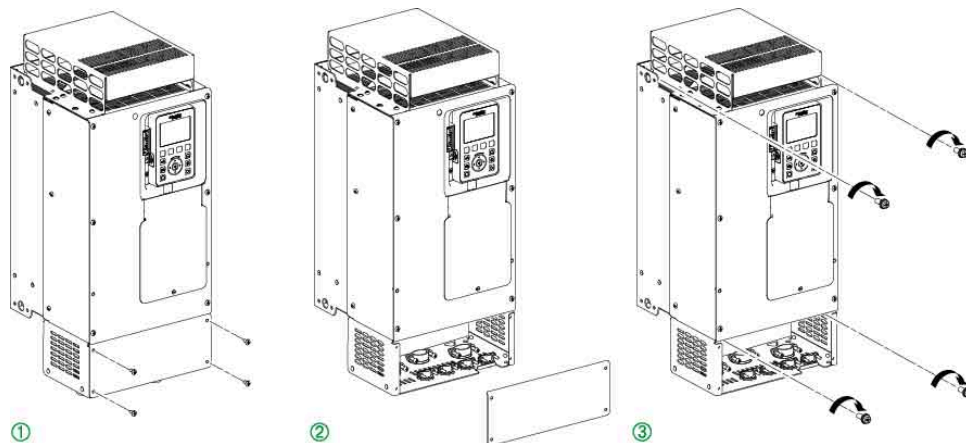
步骤	操作
1	拆下连接前护盖的 4 枚螺钉
2	滑下前护盖
3	拉动前盖并将其拆下



执行下列操作：

步骤	操作
4	将顶盖从前部推至后部
5	拆除顶盖
6	按照上方表格, 134 页所示, 使用带锁紧垫圈的螺钉将变频器固定在安装平面上。
7	重新安装顶盖以便在连线操作中或要求 IP21 防护级别时, 帮助避免额外零件掉入变频器中。

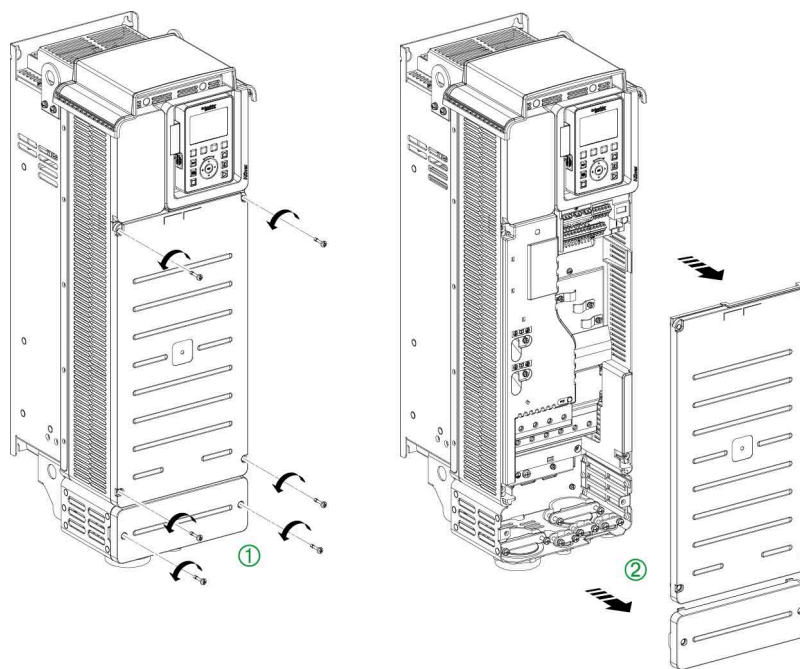
## 机架尺寸 3S 和 5S 的安装步骤，600 V 电源



执行下列操作：

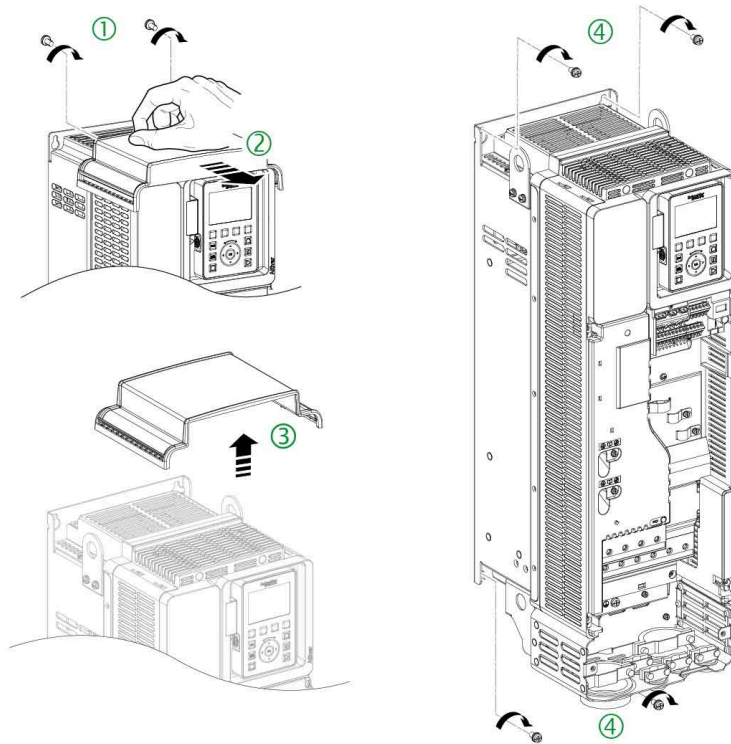
步骤	操作
1	拆除连接下部前护盖的 4 枚螺钉。
2	拆除下部前护盖以对下部固定孔进行操作。

## 机架尺寸为 4 和 5、电源为 200...240 V 和 380...480 V 的 IP21 型变频器的安装过程



执行下列操作：

步骤	操作
1	将连接前部与底部护盖的 6 枚螺钉（机架尺寸 4）或 8 枚螺钉（机架尺寸 5）卸下
2	拆除护盖



执行下列操作：

步骤	操作
1	对于尺寸为 5 的产品，请卸下顶盖下方的两个螺钉
2	将顶盖从背部滑至前部
3	拆除顶盖
4	按照上方表格, 134 页所示，使用 4 枚带锁紧垫圈的螺钉将变频器固定在安装平面上。
5	将顶盖重新安装在变频器上。

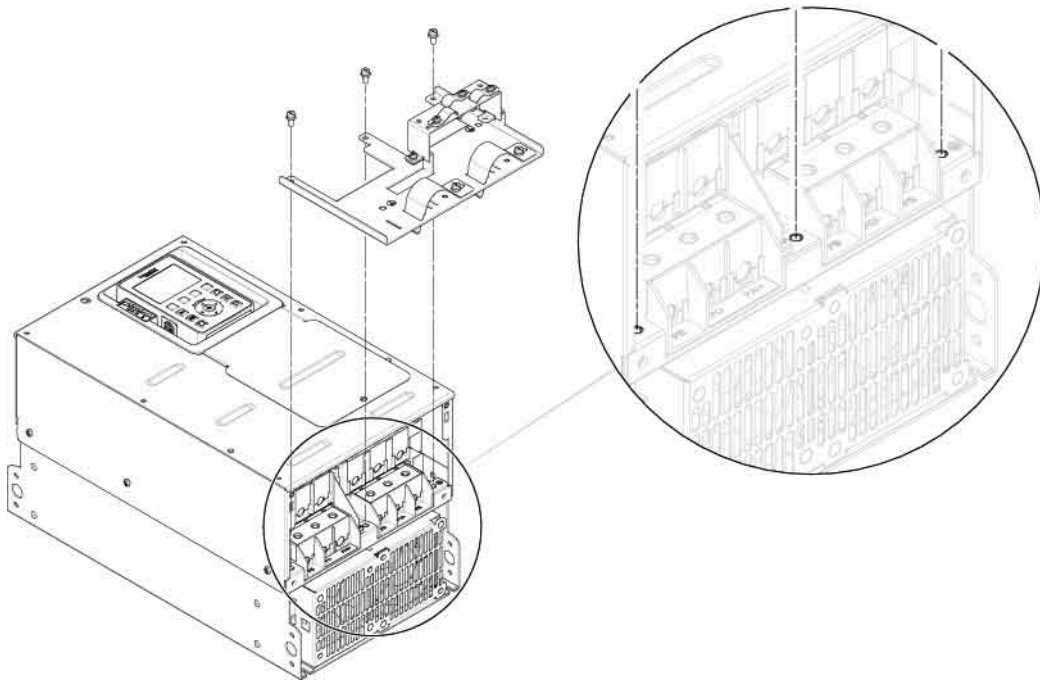
## 机架尺寸为 3Y 和 5Y 的变频器、用于机柜集成的机架尺寸为 1...5 的变频器 (ATV630...N4Z) 以及机架尺寸为 6 和 7 的变频器的安装步骤

**注:** 由于下部包含可接触到的带电组件，应将这些变频器安装在机箱中或置于机箱或屏障后，这些机箱或屏障最低应满足 IEC61800-5-1 中规定的 IP2•的要求。

安装变频器不需要执行基本拆卸操作。只需按照上方表格, 134 页所示，使用 4 枚带锁紧垫圈的螺钉将变频器固定在支座上。

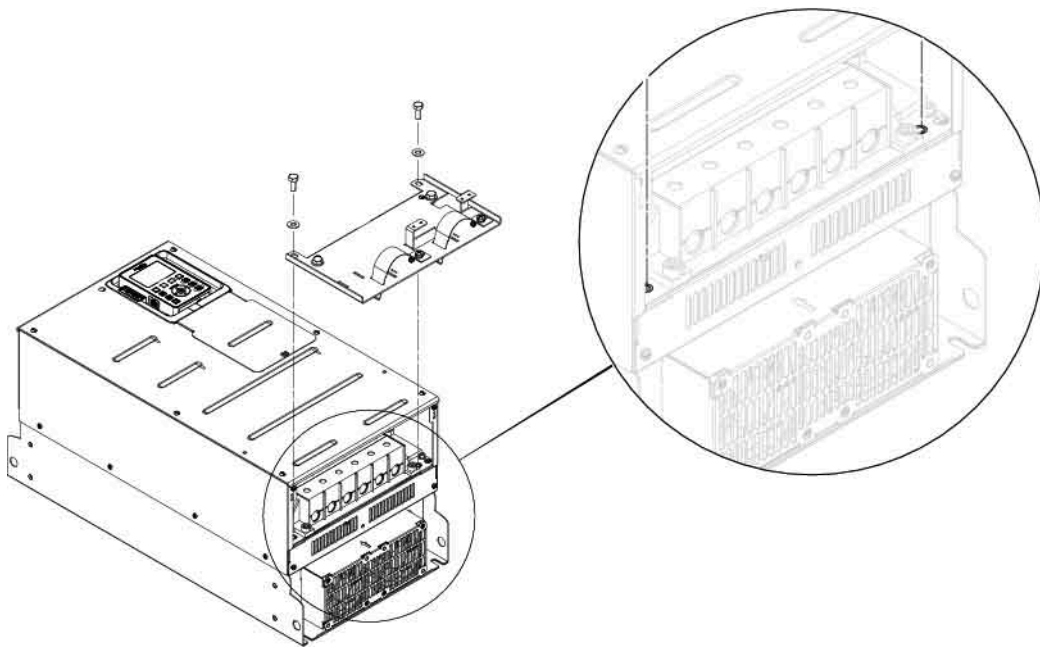
## 在机架尺寸为 3Y 的变频器上安装 EMC

按以下所述安装提供的 EMC 板。将 3 个 M5 螺钉紧固到 2.6 N·m (23 lbf.in)



## 在机架尺寸为 5Y 的变频器上安装 EMC

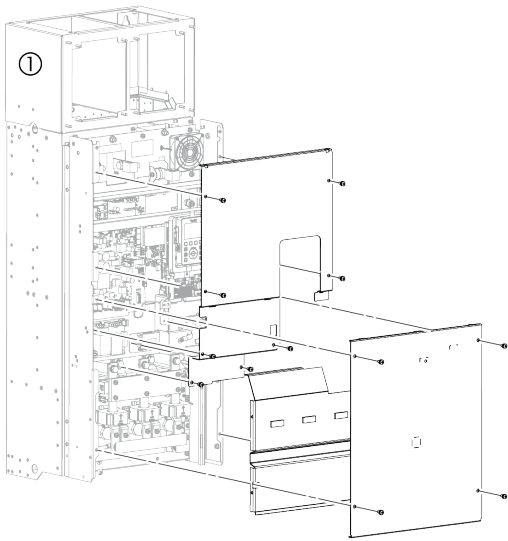
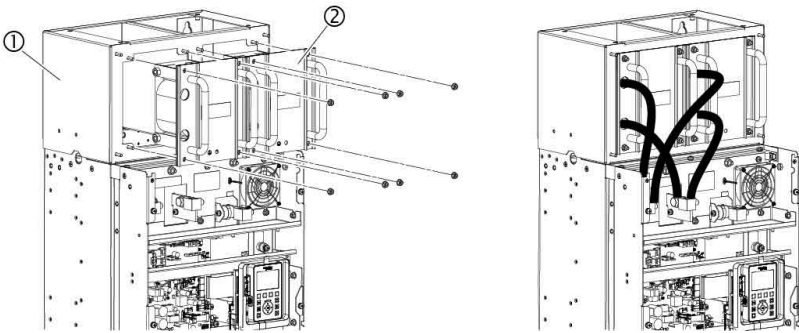
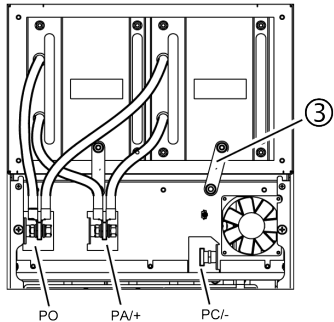
按以下所述安装提供的 EMC 板。将 2 个 M8 螺钉紧固到 7.3 N·m (65 lbf.in)

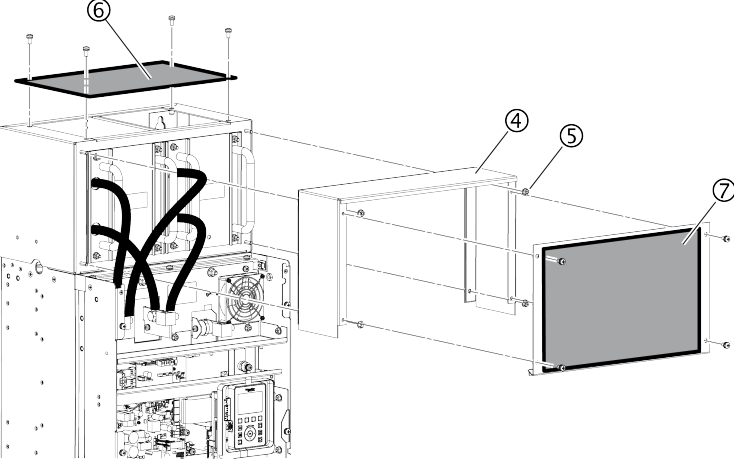


## 在机架尺寸 7 变频器上安装直流电抗器

应在安装变频器后但接线前执行此操作。安装过程中，确保没有液体、灰尘或导电物掉入变频器中。

按以下操作说明执行以安装直流电抗器：

步骤	操作
1	按上表所述使用 4 枚带锁紧垫圈的螺钉在变频器顶部的墙上安装直流电抗器壳体①。确保将壳体牢固固定在变频器上以保持通风管的 IP54 密封级别。
2	拆除前盖 
3	使用随附的 4 个 M6 螺母将直流电抗器②安装到外壳①上。将螺母紧固到 5.5 N·m (48.7 lbf·in). 
4	使用 M12 螺钉将电抗器连接到变频器上的 PO 和 PA+ 端子之间。将螺钉紧固到 45 N·m (398 lbf·in).  使用 M8 螺母将接地条③连接在直流电抗器外壳①与变频器之间。将螺母紧固到 13.5 N·m (119.5 lbf·in).

步骤	操作
5	<p>将外盖 ④ 安装到壳体上使用附带的螺母 ⑤ 固定。</p>  <p>使用提供的螺钉安装面板 ⑥ 和 ⑦。</p> <p>将 M6 螺母紧固到 5.5 N·m (48.7 lbf-in)。</p>
6	<p>装回所有变频器外盖。</p> <p>将 M5 螺母紧固到 3.5 N·m (30.9 lbf-in)。</p>

**注:**

- 完成安装电抗器后，变频器顶部的保护等级为 IP31。
- 对于 ATV630……MN 产品，不提供直流电抗器壳体。请单独订购线路电抗器。

## 机架尺寸 A、B 与 C 的安装步骤

安装变频器不需要执行基本拆卸操作。只需按照上方表格, 134 页所示, 使用 4 枚带锁紧垫圈的螺钉将变频器固定在支座。

## 落地式变频器的安装步骤

落地式变频器的安装和装配过程在这些变频器附带的专用说明书 NVE57369 中介绍, 也可从 [www.se.com](http://www.se.com) 获取。

# 变频器接线

## 此部分内容

接线说明.....	143
壁挂式变频器的特定接线说明.....	148
落地式变频器的特定接线说明.....	149
落地式变频器动力部分电缆选型.....	151
线缆长度说明.....	153
一般接线图.....	155
继电器触点接线.....	159
取决于漏型/源型开关配置的数字输入接线.....	163
动力部分接线端子的特性.....	165
动力部分接线.....	179
电磁兼容性.....	203
在 IT 或拐角接地系统上运行.....	205
断开内置 EMC 滤波器.....	206
控制模块端子、通讯和 I/O 端口的布局与特性.....	214
控制端子电气数据.....	216
控制部分的接线.....	219

# 接线说明

## 一般说明

整个安装过程都必须在未施加电压的情况下进行。

### ⚠️⚠️ 危险

#### 电击、爆炸或弧光危险

执行产品相关信息一章中的任何过程之前，请阅读并理解其中的操作说明。

未按说明操作将导致人身伤亡等严重后果。

### ⚠️⚠️ 危险

#### 电击、爆炸或弧光危险

在给本产品加电以及配置本产品之前，应确认其接线正确。

未按说明操作将导致人身伤亡等严重后果。

本产品的泄漏电流大于 3.5 mA。如果保护接地中断，则接触产品时会出现危险的触摸电流。

### ⚠️⚠️ 危险

#### 高泄漏电流导致电击

确认遵守所有地方与国家电气规范要求，以及所有与整个变频器系统装置的接地相关的其他适用法规。

未按说明操作将导致人身伤亡等严重后果。

变频器系统可能会因为不正确的接线、不正确的设置、不正确的数据或其它错误而执行意外运转。

### ⚠️ 警告

#### 未预期的设备运转

- 按照 EMC 要求小心安装接线。
- 请勿使用未知的和不合适的设置或数据操作本产品。
- 执行全面调试。

未按说明操作可能导致人身伤亡或设备损坏等严重后果。

## 线缆特征

只能使用具有 75°C (167°F) 下的最小绝缘体热电阻的电缆。

如果变频器与电机之间的电缆长度超过 150 米 (492 英尺)，则应加装输出滤波器 (有关详情，请参阅目录)。

使用屏蔽电缆符合 IEC 61800-3 标准中的 C2 类或 C3 类要求，使用正弦滤波器的情况除外。在这种情况下，可使用非屏蔽电机电缆。

在共模模式下为了限制电流，使用共模输出滤波器 (磁铁氧体)，从而减少电机绕组中的循环电流。

可将标准线性容抗电缆与 ATV 御程系列配套使用。使用较低线性容抗的电缆可提高电缆长度性能。

使用过电压限制功能 **[电机电压限幅] SVL**，可增加电缆长度，同时降低转矩性能 (请参阅编程手册)。

## 动力部分电缆剥皮长度

产品型号与机架尺寸 [-] (1)		电缆剥皮长度	
		输入 ( 供电电源 )	输出 ( 电机 )
		mm (in.)	mm (in.)
ATV630U07M3...U40M3	[1]	11 ± 1 (0.43 ± 0.04)	11 ± 1 (0.43 ± 0.04)
ATV630U07N4...U55N4	[1]	11 ± 1 (0.43 ± 0.04)	11 ± 1 (0.43 ± 0.04)
ATV630U55M3	[2]	11 ± 1 (0.43 ± 0.04)	11 ± 1 (0.43 ± 0.04)
ATV630U75N4...D11N4	[2]	11 ± 1 (0.43 ± 0.04)	11 ± 1 (0.43 ± 0.04)
ATV630U22S6X...U75S6X, D11S6X...D15S6X	[2]	11 ± 1 (0.43 ± 0.04)	11 ± 1 (0.43 ± 0.04)
ATV630U22Y6...U75Y6, D11Y6...D15Y6	[3Y]	20 ± 2 (0.79 ± 0.08)	20 ± 2 (0.79 ± 0.08)
ATV630U75M3...D11M3	[3]	20 ± 2 (0.79 ± 0.08)	20 ± 2 (0.79 ± 0.08)
ATV630D15N4...D22N4	[3]	20 ± 2 (0.79 ± 0.08)	20 ± 2 (0.79 ± 0.08)
ATV630D18S6, D22S6	[3S]	20 ± 2 (0.79 ± 0.08)	20 ± 2 (0.79 ± 0.08)
ATV630D18Y6...D30Y6	[3Y]	32 ± 3 (1.26 ± 0.12)	32 ± 3 (1.26 ± 0.12)
ATV630D15M3...D22M3	[4]	26 ± 2 (1.02 ± 0.08)	26 ± 2 (1.02 ± 0.08)
ATV630D30N4...D45N4	[4]	26 ± 2 (1.02 ± 0.08)	26 ± 2 (1.02 ± 0.08)
ATV630D30M3...D45M3	[5]	32 ± 3 (1.26 ± 0.12)	32 ± 3 (1.26 ± 0.12)
ATV630D55N4...D90N4	[5]	32 ± 3 (1.26 ± 0.12)	32 ± 3 (1.26 ± 0.12)
ATV630D30S6...D75S6	[5S]	32 ± 3 (1.26 ± 0.12)	32 ± 3 (1.26 ± 0.12)
ATV630D37Y6...D90Y6	[5Y]	32 ± 3 (1.26 ± 0.12)	32 ± 3 (1.26 ± 0.12)
ATV650U07N4...D11N4	[A]	11 ± 1 (0.43 ± 0.04)	11 ± 1 (0.43 ± 0.04)
ATV650U07N4E...D11N4E	[A]	11 ± 1 (0.43 ± 0.04)	11 ± 1 (0.43 ± 0.04)
ATV650D15N4, D18N4, D22N4	[A]	20 ± 2 (0.79 ± 0.08)	20 ± 2 (0.79 ± 0.08)
ATV650D15N4E...D22N4E	[A]	17 ± 2 (0.67 ± 0.08)	20 ± 2 (0.79 ± 0.08)
ATV650D30N4, D37N4, D45N4	[B]	26.2 ± 2 (1.03 ± 0.08)	26.2 ± 2 (1.03 ± 0.08)
ATV650D30N4E, D37N4E, D45N4E	[B]	21.5 ± 2.5 (0.85 ± 0.1)	21.5 ± 2.5 (0.85 ± 0.1)
ATV650D55N4, D75N4, D90N4	[C]	32 ± 3 (1.27 ± 0.12)	32 ± 3 (1.27 ± 0.12)
ATV650D55N4E, D75N4E, D90N4E	[C]	32 ± 3 (1.27 ± 0.12)	32 ± 3 (1.27 ± 0.12)

(1) 机架尺寸为 1...5 的变频器：包括产品型号 ATV630...N4Z。

## 控制部分电缆剥皮长度

IO 端子	电缆剥皮长度 (mm (in.))
R1A, R1B, R1C	7.5 ± 0.5 (0.29 ± 0.02)
R2A, R2C	
R3A, R3C	
STOA, STOB, COM, AO1, AO2	
P24, 0V, DI1, DI2, DI3, DI4, DI5, DI6, 24V	
10V, AI1, COM, AI2, AI3	

## 控制部分

### ▲ 警告

#### 未预期的设备操作

确认数字和模拟输入和输出通过最新手册中指定的屏蔽双绞线连接。

**未按说明操作可能导致人身伤亡或设备损坏等严重后果。**

- 确保控制电路远离电源电路。对于逻辑与模拟输入/输出，使用绞距在 25...50 mm ( 1 英寸和 2 英寸 ) 之间的屏蔽双绞线。
- 建议使用电缆端子，可从以下位置获取：[www.se.com](http://www.se.com)。

#### 注:

- 模拟输入和输出 AIx、AQx、COM 使用屏蔽电缆，每个模拟输入和输出都有自己的 COM 线路。
- 每个 PTC 输入都有自己的 COM 线路，不与其他输入/输出共享。
- 所有数字输入 DIx，在源型模式下都使用一个公用 +24V 线路，在漏型模式下都使用一个公用 COM 线路。该 +24V 或 COM 线路仅用于 DIx。
- 安全转矩关闭输入  $\overline{\text{STOA}}$  /  $\overline{\text{STOB}}$  使用屏蔽电缆和一个公用 24V 线路。该 24V 线路仅适用于  $\overline{\text{STOA}}$  /  $\overline{\text{STOB}}$ 。

## 漏电保护设备

该设备的保护接地导体可能会引入直流电。如果使用漏电保护设备 (RCD / GFCI) 或漏电监测器 (RCM) 防止其他直接或间接接触，则必须使用以下特定类型：

### ▲ 警告

#### 可以将直流电引入保护接地导线

- 对于连接到相线和中性线的单相设备，请使用 A 型或 F 型漏电保护设备 (RCD / GFCI) 或漏电监测器 (RCM)。
- 对未连接到单相和中性导线的三相设备和单相设备，使用 B 型漏电保护设备 (RCD / GFCI) 或漏电监测器 (RCM)，此设备已批准用于变频器并且对所有类型的电流敏感。

**未按说明操作可能导致人身伤亡或设备损坏等严重后果。**

使用漏电保护设备的更多条件：

- 设备在通电瞬间的漏电流会增大。请选择剩余电流动作保护器 ( RCD/GFCI ) 或具有响应延迟的剩余电流监控装置 ( RCM )。
- 必须对高频电流进行过滤。

由于在标准操作期间会有大量电流泄漏，我们建议选择至少 300 mA 的设备。

如果安装条件需要小于 300 mA 的漏电保护设备，则可以按照“在 IT 系统上运行”一节中的说明，通过更改 IT 开关位置 ( 变频器规格 5S 和 5Y ) 或拆除螺钉 ( 变频器规格 1...7 )，205 页来使用小于 300 mA 的漏电保护设备。

如果设备配有多个变频器，请为每台变频器提供一个“漏电保护设备”。

## 设备接地

**⚡⚠ 危险**

**因接地不充分造成的电击**

- 确认遵守所有当地与国家电气规范要求，以及所有与整个设备接地相关的其他适用法规。
- 在上电之前，首先将设备接地。
- 保护接地导线的横截面必须符合相关标准。
- 请勿将导管用作保护接地导线；在导管内使用保护的接地导线。
- 请勿将屏蔽线缆视作保护的接地导线。

**未按说明操作将导致人身伤亡等严重后果。**

按照“接地电缆”一节, 166 页中的说明将接地螺钉拧紧。

## 连接说明

本产品的泄漏电流大于 3.5 mA。如果保护接地中断，则接触产品时会出现危险的触摸电流。

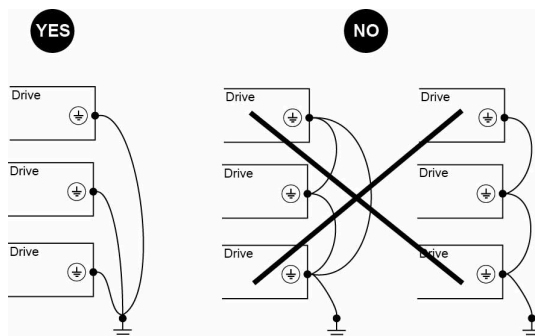
**⚡⚠ 危险**

**高泄漏电流导致电击**

确认遵守所有地方与国家电气规范要求，以及所有与整个变频器系统装置的接地相关的其他适用法规。

**未按说明操作将导致人身伤亡等严重后果。**

- 确保接地电阻小于或等于 1 欧姆。
- 将多个变频器接地时，您必须将每个变频器直接接地，如上图所示。
- 请勿将接地线形成回路或将它们串联在一起。



# 壁挂式变频器的特定接线说明

## 连接说明

本产品的泄漏电流大于 3.5 mA。如果保护接地中断，则接触产品时会出现危险的触摸电流。

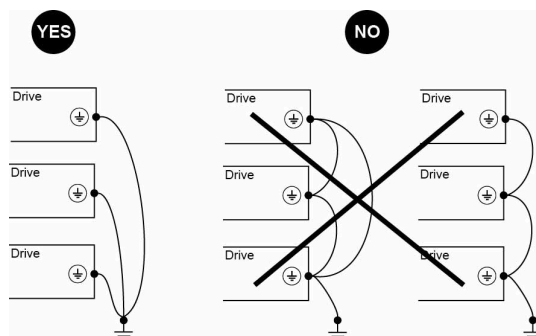
### ⚠️⚠️ 危险

#### 高泄漏电流导致电击

确认遵守所有地方与国家电气规范要求，以及所有与整个变频器系统装置的接地相关的其他适用法规。

**未按说明操作将导致人身伤亡等严重后果。**

- 确保接地电阻小于或等于 1 欧姆。
- 将多个变频器接地时，您必须将每个变频器直接接地，如上图所示。
- 请勿将接地线形成回路或将它们串联在一起。



# 落地式变频器的特定接线说明

## 保护接地

机壳内有一个带标记的端子（长条），用于连接保护导体。另外，还有一个带标记的端子（长条）用于连接电机的保护接地。

本产品的泄漏电流大于 3.5 mA。如果保护接地中断，则接触产品时会出现危险的触摸电流。

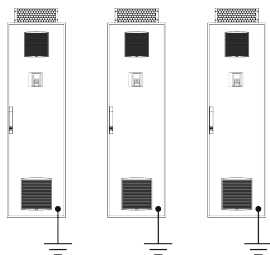
### ⚠️⚠️ 危险

#### 高泄漏电流导致电击

确认遵守所有地方与国家电气规范要求，以及所有与整个变频器系统装置的接地相关的其他适用法规。

**未按说明操作将导致人身伤亡等严重后果。**

## 连接说明



- 检查保护接地的电阻是否等于或小于 0.1  $\Omega$ 。
- 当需要将多个换流器连接到保护接地时，必须将每一个换流器直接连接到这个保护接地，如上图所示。

## 上游保护装置信息

### ⚠⚠ 危险

#### 过电流保护不足会导致火灾或爆炸

- 使用额定值正确的过电流保护设备。
- 使用指定的熔断器/断路器。
- 请勿将产品连接到预期的短路电流额定值（短路时的电流）会超过指定的可能最大值的电源。
- 评估上游主电源熔断器以及电源电缆的横截面和长度时，请考虑需要的最小预期短路电流 (Isc)。请参考“上游保护装置”一节。
- 如果无法获得所需的预期最小短路电流 (Isc)，则提高变压器的功率或降低电缆长度。

**未按说明操作将导致人身伤亡等严重后果。**

电气数据 — 上游保护装置, 87 页 中指定了符合 IEC 标准的值和产品。

有关符合 UL/CSA 标准的值和产品，请参见产品附带的 ATV600 快速入门附录 (EAV64300)。



**注:** 作为标配，落地式变频器带半导体熔断器。

# 落地式变频器动力部分电缆选型

## 电缆横截面积

动力部分接线端子的特性, 177 页章节中提供的电缆横截面积的尺寸建议值, 是多芯铜电缆在最高环境温度 40°C (104°F) 下的大气中测量的参考值。注意不同的环境条件和当地法规。

## 主电源电缆的类型

电缆类型	说明
	具有扇形导线和减少保护导线的三相电缆。 注: 验证 PE 导线是否符合 IEC 61439-1 的要求。
	具有圆形导线和减少保护导线的三相电缆。 注: 验证 PE 导线是否符合 IEC 61439-1 的要求。

## 电机电缆的尺寸

### ⚠️⚠️ 危险

#### 因电机电缆过载而导致电击




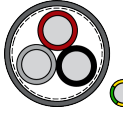
- 确认保护接地导线是否符合 IEC 61439-1 的要求。
- 确认电机电缆是否符合 IEC 60034-25 中的规格。

**未按说明操作将导致人身伤亡等严重后果。**

电机电缆尺寸经过测量, 适合最大持续电流。它们适用于 0...100 Hz ( 最高达 300 Hz, 由于趋肤效应, 电缆损耗增加约 25 % )。

IGBT 模块会造成高频干扰, 随着电机电缆长度的增加, 接地电位会越来越低。因此会增加对电源的线路传导干扰。如果电机的电缆过长, 电源滤波器的衰减长度将不足并超过允许的干扰限制。

## 电机电缆类型

电缆类型	说明
	<p>具有 3 相导线的对称屏蔽电缆，PE 导线  和屏蔽层对称分布。</p> <p><b>注:</b> 验证 PE 导线是否符合 IEC 61439-1 的要求。</p> <p>例如：2YSLCY-JB</p>
	<p>具有 3 相导线的对称屏蔽电缆，同心 PE 导线 ●●●● 作为屏蔽层。</p> <p><b>注:</b> 验证 PE 导线是否符合 IEC 61439-1 的要求。</p> <p>例如：NYCY / NYCWY</p>
	<p>具有圆形导线和减少保护导线的三相电缆。</p> <p><b>注:</b> 如果屏蔽层不符合 IEC 61439-1 的要求，将需要单独的 PE 导线。</p>

# 线缆长度说明

## 长线缆长度的后果

当变频器与电机配套使用时，快速开关晶体管与长电机线缆组合甚至会导致峰值电压达到直流母线电压的两倍。这种高峰值电压会导致电机绕组绝缘提前老化，从而造成电机故障。

过电压限制功能将会允许线缆长度增加，同时降低转矩性能。

## 机电缆的长度

由于存在允许的电源干扰、允许的电机过电压、出现的轴承电流和允许的热损失，变频器与电机之间的距离有限制。

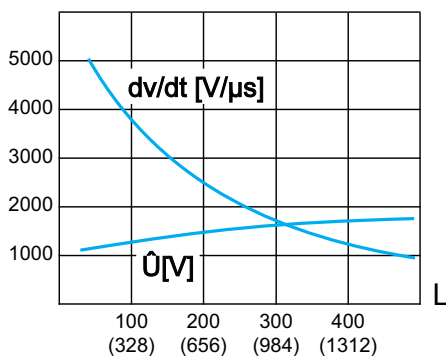
最大距离主要取决于使用的电机（绝缘材料）、使用的机电缆类型（屏蔽/非屏蔽）、电缆铺设（电缆通道、地下安装.....）以及使用方案。

## 电机的动态电压负载

电机端子上的过电压源自机电缆的反射。基本上，电机在 10 米长的机电缆上承受着较大的电压峰值。随着机电缆的长度增加，过压值也越高。

变频器输出端的操作冲击的陡边越陡会导致电机负载越大。电压的转换速率通常超过 5 kV/μs，但它会随机电缆的长度增加而降低。

使用常规变频器时具有过电压和转换速率的电机负载



L : 以米 (英尺) 为单位表示的机电缆长度

## 纠正措施概述

可采取多种简单的措施帮助延长电机使用寿命。

- 适用于速度变频器应用的电机规格（应指明符合 IEC60034-25 B 还是 NEMA MG1 Part 31）。
- 集成有电压反射叠加软件抑制功能的变频器规格。  
请参考编程手册中的参数 **[电压限幅选项] S o P**。
- 减小至电机与变频器之间最小距离。
- 使用无屏蔽电缆。
- 减小变频器开关频率（建议减小至 2.5 kHz。）

## 符合 IEC60034-25 的壁挂式变频器预防性措施

预防性措施将取决于电机特点与线缆长度。

电机线缆长度 (无屏蔽线缆)	符合 IEC60034-25 的电机	不符合 IEC60034-25 的电机
1 m (3 ft) < L < 50 m (164 ft)	无需滤波器	dV/dt 滤波器
50 m (164 ft) < L < 100 m (328 ft)	无需滤波器	正弦滤波器
100 m (328 ft) < L < 300 m (984 ft)	无需滤波器	正弦滤波器
300 m (984 ft) < L < 500 m (1640 ft)	dV/dt 滤波器	正弦滤波器
500 m (1640 ft) < L < 1000 m (3281 ft)	正弦滤波器	正弦滤波器

**注:** 当出于防止出现过电压情况下的计算线缆长度时, 屏蔽线缆应算作非屏蔽线缆长度的两倍。例如, 如果屏蔽线缆的实际长度为 100 m (328 ft), 则在计算时应当视作等于 200 m (656 ft) 长度标准线缆。

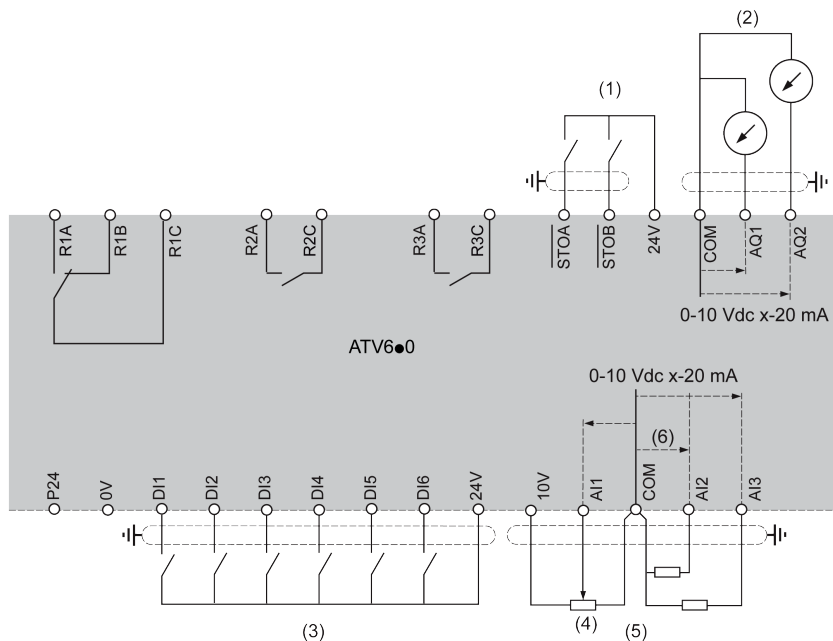
**注:** FS 变频器配备有标准输出滤波器。对于长度超过 300 米 (984 英尺) 的电机电缆, 请参阅 ATV660 手册。

## 其它信息

有关详细技术信息, 请参考 An Improved Approach for Connecting VSD and Electric Motors 上的以下白皮书 (998-2095-10-17-13AR0\_EN) [www.se.com](http://www.se.com)。

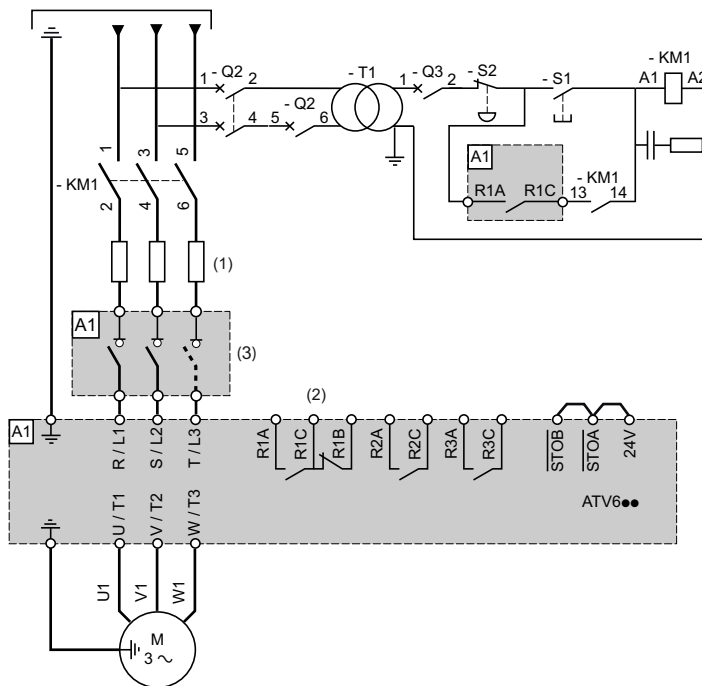
# 一般接线图

## 控制模块接线图



(1) STO 安全转矩关闭；(2) 模拟输出；(3) 数字输入；(4) 参考电位计（如 SZ1RV1002）；(5) 模拟输入

## 三相电源 - 不带安全功能 STO 的线路接触器的示意图



(1) 线路电抗器（如果使用）。  
 (2) 检测到错误后，将继电器输出 R1 设置为操作状态“故障”以关闭产品。  
 (3) 适用于配有 TeSys Vario 隔离开关的变频器 ATV650...N4E。已通过线缆将变频器与 TeSys Vario 隔离开关相连。

## 三相电源 - 带下游接触器的接线图

如果在变频器与电机之间的下游接触器仍处于开启状态时执行运行命令，则变频器输出端可能存在剩余电压。关闭下游接触器触点时，这可能造成电机速度的错误估算。电机速度的错误估算可能导致设备意外运行或设备损坏。

此外，如果在变频器与电机之间的下游接触器开启时仍启用功率级，则变频器输出端可能存在过电压。

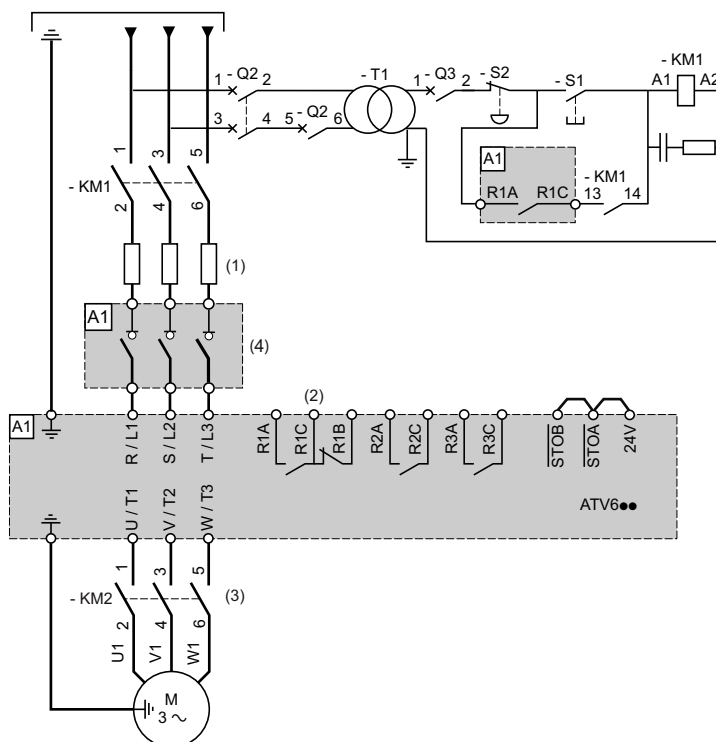
**警告**

**设备意外运行或设备损坏**

如果在变频器与电机之间使用下游接触器，则请验证以下情况：

- 必须在执行运行命令前关闭电机与变频器之间的接触器。
- 在电机与变频器之间的接触器开启时不得启用功率级。

**未按说明操作可能导致人身伤亡或设备损坏等严重后果。**



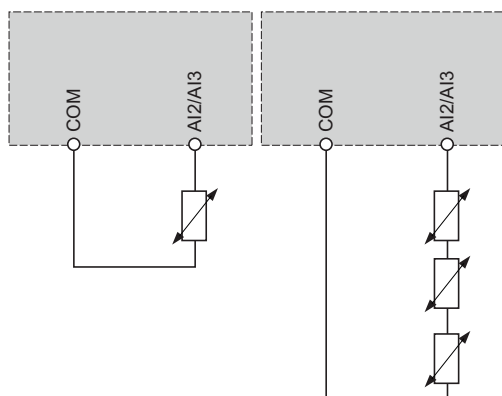
- (1) 线路电抗器（如果使用）。
- (2) 检测到错误后，将继电器输出 R1 设置为操作状态“故障”以关闭产品。
- (3) KM2 的命令可通过使用 **[输出接触器命令]** occ 功能来完成。有关详细信息，请参阅编程手册。
- (4) 适用于配有 TeSys Vario 隔离开关的变频器 ATV650...N4E。已通过线缆将变频器与 TeSys Vario 隔离开关相连。

## 安全功能 STO

有关 STO 安全功能激活的所有详细信息，请参阅 ATV600 Embedded Safety Function Manual EAV64334。

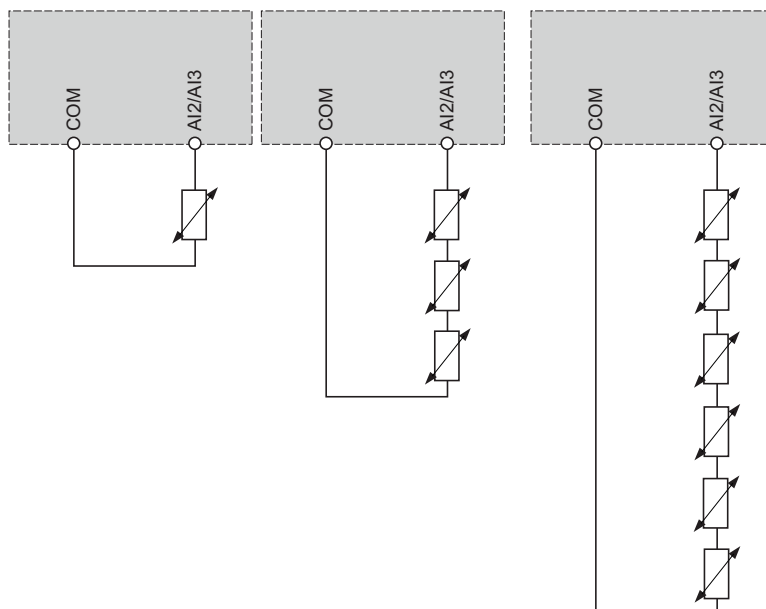
## PT100 - PT1000 传感器连接

可以在端子 A12 或 A13 上连接 1 个或 3 个温度传感器。



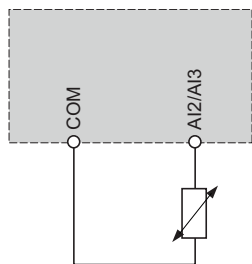
## PTC 传感器连接

可以在端子 A12 或 A13 上连接 1 个、3 个或 6 个温度传感器。



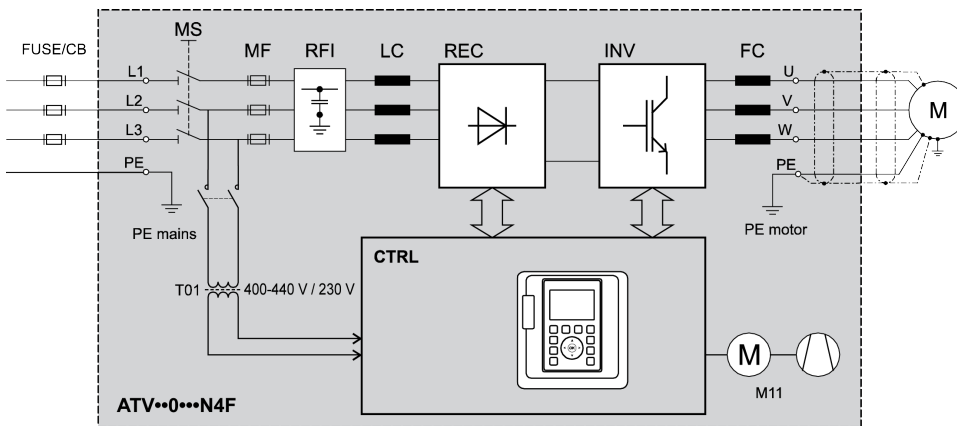
## KTY 传感器连接

可以在端子 A12 或 A13 上连接 1 个温度传感器。



# 落地式变频器电路图

下图显示了变频器的典型布线。



**ATV\*\*0\*\*\*N4F** ATV 御程系列落地式变频器

**FUSE/CB** 用于保护主电源电缆的预熔熔断器或断路器

**MS** 内置主开关，可在打开位置锁定（仅适用于 IP54 型变频器）

**T01** 控制变压器 400/230 Vac

**MF** 用于短路切断（如果电子保护设备未正常工作）的 aR 熔断器

**RFI** 内置 RFI 滤波器，根据 EN 61800-3 标准在工业环境中使用，考虑 C3 类

**LC** 用于减少直流回路引起的主电源上的电流谐波线路电抗器

**REC** 整流器模块

**INV** 换流器模块

**FC** 用于减少电机的电压负载的 dv/dt 滤波器扼流圈

**CTRL** 包含控制块和更多控制组件的控制面板

**M11** 机箱门上的风扇

如果内部断路器断开，则不提供内部风扇。如果机柜门未完全关闭，则冷却系统无法正常运行。这可能导致过热。

## 注意

### 过热

- 确认机柜中的断路器在运行期间闭合。
- 确认机柜门在运行期间已关闭。

**不遵循上述说明可能导致设备损坏。**

**注:** 有关落地式变频器的详细接线图，请与 Schneider Electric 服务部门联系。

# 继电器触点接线

## 此章节内容

带有感性交流负载的输出继电器 .....	160
带有感性交流负载的输出继电器 .....	161

## 带有感性交流负载的输出继电器

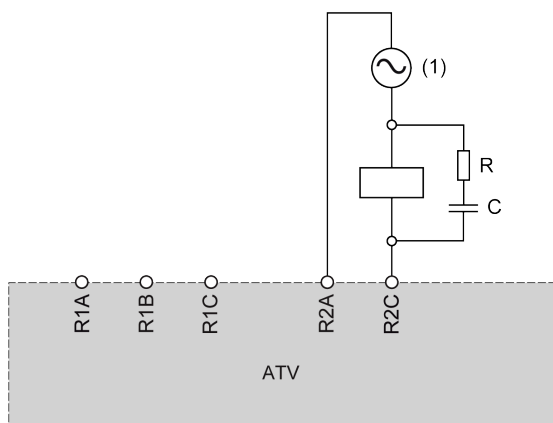
### 概述

根据 IEC 61800-5-1，交流电压源必须属于过电压类别 II (OVC II)。

如果不是这种情况，则必须使用绝缘变压器。

### 带交流线圈的接触器

如果由继电器控制，则必须将电阻电容器 (RC) 电路与接触器的线圈并联，如下图所示：



(1) 最大为 250 Vac。

施耐德电气的交流接触器的外壳上有一个专门区域，用于轻松插入 RC 装置。请参考可从 [se.com](http://se.com) 获取的电机控制和保护组件目录 MKTED210011EN，查找要与所用接触器相关的 RC 装置。

**例如：**使用 48 Vac 电源时，接触器 LC1D09E7 或 LC1DT20E7 必须与 LAD4RCE 电压抑制装置一起使用。

### 其他感性交流负载

对于其他交流感性负载：

- 使用产品上连接的辅助接触器来控制负载。

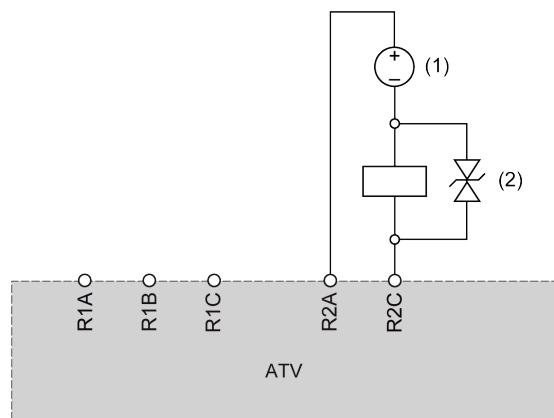
**例如：**将 48 Vac 电源、辅助接触器 CAD32E7 或 CAD50E7 与 LAD4RCE 电压抑制装置一起使用。

- 使用第三方感性交流负载时，要求供应商提供电压抑制装置的信息，以在继电器打开过程中避免电压超过 375 V。

## 带有感性交流负载的输出继电器

### 带直流线圈的接触器

如果由继电器控制，则必须将双向瞬变电压抑制 (TVS) 二极管与接触器的线圈并联，如下图所示：



(1) 最大 30 Vdc。

(2) TVS 二极管

带有直流线圈的施耐德电气接触器包括 TVS 二极管。无需其他装置。

有关更多信息，请参考可从 [se.com](http://se.com) 获取的电机控制和保护组件目录 MKTED210011EN。

## 其他感性直流负载

无嵌入式 TVS 二极管的其他感性直流负载必须使用以下电压抑制装置之一：

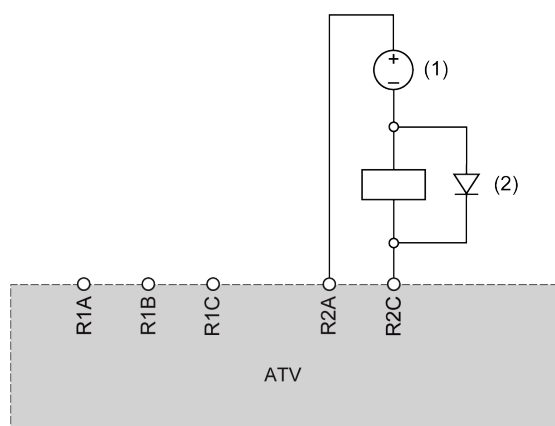
- 双向 TVS 装置如上图所示，相关规格为：
  - TVS 击穿电压大于 35 Vdc；
  - TVS 钳位电压  $V(\text{TVS})$  小于 50 Vdc
  - TVS 峰值功率耗散大于负载额定电流， $I(\text{load}) \times V(\text{TVS})$ 。

**例如：**  $I(\text{load}) = 0.9 \text{ A}$  且  $V(\text{TVS}) = 50 \text{ Vdc}$  时，TVS 峰值功率必须大于 45 W

- TVS 平均功率耗散大于使用以下等式计算的值： $0.5 \times I(\text{load}) \times V(\text{TVS}) \times$  负载时间常量  $\times$  每秒操作次数。

**示例：**  $I(\text{load}) = 0.9 \text{ A}$  且  $V(\text{TVS}) = 50 \text{ Vdc}$ ，负载时间常量 = 40 ms (负载电感除以负载电阻) 且 3 秒操作 1 次，TVS 平均功率耗散必须大于  $0.5 \times 0.9 \times 50 \times 0.04 \times 0.33 = 0.3 \text{ W}$ 。

- 续流二极管如下图所示：



(1) 最大 30 Vdc

(2) 续流二极管

该二极管是有极性的装置。续流二极管必须满足以下条件：

- 反向电压大于 100 Vdc；
- 额定电流大于负载额定电流的两倍；
- 热阻：热源结到周围空气之间的热阻 (用 K/W 表示) 小于  $90 / (1.1 \times I(\text{load}))$ ，以便在不超过 60°C (140°F) 环境温度下操作。

**示例：**  $I(\text{load}) = 1.5 \text{ A}$  时，选择 100 V、3 A 额定电流的二极管，则热源结到周围空气的热阻小于  $90 / (1.1 \times 1.5) = 54.5 \text{ K/W}$ 。

使用续流二极管，继电器打开时间将超过带有 TVS 二极管时的时间。

**注：** 使用带有方便接线的引线的二极管，并在二极管壳每侧至少留出 1 cm (0.39 in.) 的引线以确保正确冷却。

# 取决于漏型/源型开关配置的数字输入接线

## 关于开关

**▲ 警告**

**未预期的设备运转**

- 如果设备设置为**SK** 或 **EXT**，请不要将 **0 V** 端子连接到地线或者保护地线。
- 确认不会出现由于信号线损坏等原因造成的为漏型逻辑配置的数字输入意外接地。
- 应遵循 NFPA 79 和 EN 60204 中关于控制电路接地正确规范的所有适用标准与指令。

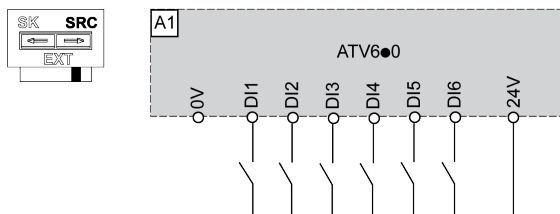
**未按说明操作可能导致人身伤亡或设备损坏等严重后果。**

开关用于按照可编程控制器输出的技术调整逻辑输入的运行。要对开关进行检修，请遵循“检修控制端子”过程动力部分接线, 179 页。开关位于控制端子下方, 215 页。

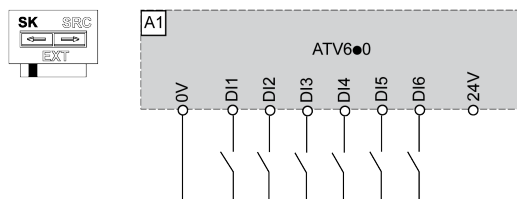
- 如果使用带 PNP 晶体管的 PLC 输出，应将开关设置为“源型”(工厂设置)。
- 如果使用带 PNP 晶体管的 PLC 输出，应将开关设置为“外部”。

## 对数字输入使用输出电源时的接线

将开关设置到 **SRC** (源型) 位置



将开关设置到 **SK** (漏型) 位置



# 对数字输入使用外部电源时的接线

**⚠️⚠️ 危险**

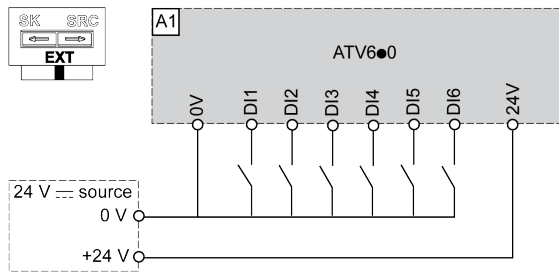
**因电源装置错误而导致电击**

+24 Vdc 电源电压与变频器系统中的许多外露信号接头连接在一起。

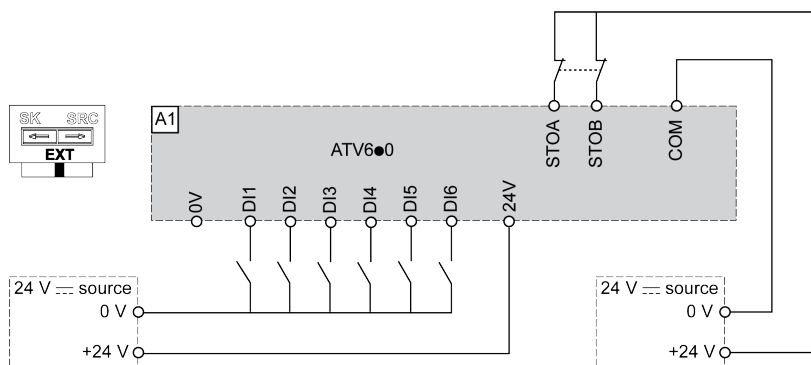
- 使用符合保护特低电压 (Protective Extra Low Voltage, PELV) 要求的电源装置。

**未按说明操作将导致人身伤亡等严重后果。**

将开关设置到 **EXT** (外部漏型) 位置且未在数字输入上进行功能隔离



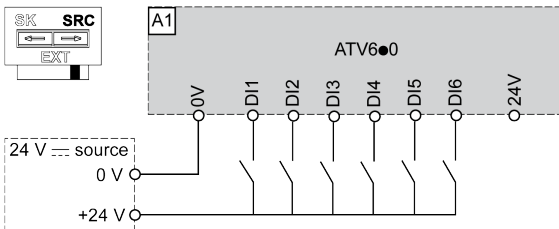
将开关设置到 **EXT** (外部漏型) 位置且在数字输入上进行功能隔离。此配置需要使用 2 个外部电源。



**注:**

- 默认情况下, 24 Vdc 端子上也连接 STO 输入。如果关闭外部电源, 将触发 STO 功能。
- 要避免在开启产品时触发 STO 功能, 必须预先开启外部电源。

将开关设置到 **SRC** (源型) 位置



## 动力部分接线端子的特性

**⚡⚠ 危险**

**起火或电击危险**

- 导线截面及拧紧扭矩必须符合本文中提供的规格。
- 如果使用多股绞合柔性电缆来连接 25 Vac 以上的电压，则必须使用环形电缆接线片或线箍，具体取决于线规和指定的电缆剥皮长度。

**未按说明操作将导致人身伤亡等严重后果。**

冲击扳手无法确保正确的拧紧转矩，而且可能会损坏紧固件和/或设备。

## 电源端子的说明

端子	功能
PE 或 	接地端子
R/L1 S/L2 T/L3	交流供电电源
U/T1 V/T2 W/T3	到电机的输出

## 保护接地电缆

**⚡⚠ 危险**

**因接地不充分造成的电击**

- 对于连接到接地螺钉的保护接地导线，请确认其最小横截面符合下表中的要求。
- 确认遵守所有地方与国家电气规范要求，以及所有与整个变频器系统接地相关的其他适用法规。

**未按说明操作将导致人身伤亡等严重后果。**

产品 S 相线的横截面积 (mm <sup>2</sup> ) (铜电缆)	相应保护接地导线 Sp 的最小横截面积 (mm <sup>2</sup> ) (铜电缆)
S ≤ 10	10
10 < S ≤ 16	S
16 < S ≤ 35	16
35 < S	S/2

**注:** 关于产品 S 相线的横截面积，请参阅横截面积：电气和机械特性, 167 页。

## 接地线缆

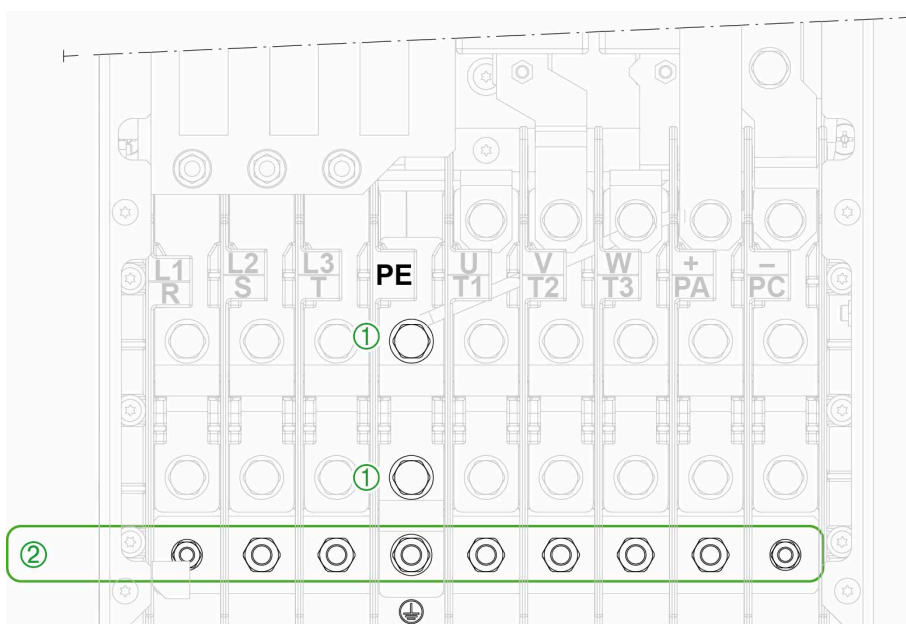
输入与输出的接地线缆的横截面与输入和输出线缆的横截面相同。

符合机架尺寸的紧固力矩

- 机架尺寸 1...3 : 2.5 N·m (22.1 lbf.in)
- 机架尺寸 3S : 12 N·m (106.2 lbf.in)
- 机架尺寸 3Y :
  - ATV•30U22Y6...U75Y6、ATV•30D11Y6 : 3 N·m (26.5 lbf.in)
  - ATV•30D15Y6、D18Y6 : 5.4 N·m (47.8 lbf.in)
  - ATV•30D22Y6、D30Y6 : 12 N·m (106.2 lbf.in)
- 机架尺寸 4 : 5 N·m (44.2 lbf.in)
- 机架尺寸 5 : 25 N·m (221.3 lbf.in)
- 机架尺寸 5S 和 5Y 41 N·m (362.89 lbf.in)
- 

机架尺寸 6 :

- ① : 27 N·m (239 lbf.in)
- ② : 13.5 N·m (119.5 lbf.in)



- 机架尺寸 7 : 37.5...50.8 N·m (332...449 lbf.in)

## 横截面积：电气和机械特性

### ⚠️⚠️ 危险

#### 起火或电击危险

如果在低于产品额定功率的情况下使用产品，并选择减小线缆横截面积（与额定条件下指定的最小线缆横截面积相比），确保所选线缆横截面积符合应用的占空比和当前负载。

未按说明操作将导致人身伤亡等严重后果。

## 机架尺寸 1

### 电气特性 (\*)

ATV630	额定条件下的最小线缆横截面积	
	电源端子 (L1, L2, L3)	输出端子 (U, V, W)
	mm <sup>2</sup> (AWG)	mm <sup>2</sup> (AWG)
U07••, U15••, U22••, U30N4•, U40N4•	2.5 (14)	2.5 (14)
U55N4•, U30M3	2.5 (14)	4 (12)
U40M3	4 (12)	6 (10)

(\*) 在额定功率下使用变频器时，将应用最小线缆横截面积。

### 机械特性：

ATV630	电源端子 (L1, L2, L3)			
	输出端子 (U, V, W)			
	最小值 (*)		最大值	
	允许的横截面积 (**)	额定紧固转矩	允许的横截面积	额定紧固转矩
	mm <sup>2</sup> (AWG)	N·m (lbf.in)	mm <sup>2</sup> (AWG)	N·m (lbf.in)
U07••, U15••, U22••, U30N4•, U40N4•, U55N4•, U30M3, U40M3	0.5 (20)	1.3 (11.5)	6 (10)	1.3 (11.5)

(\*) 机械特性仅涉及电源端子，不考虑适用于额定条件的接线装置（线缆夹、线缆密封套等）。

(\*\*) 如果在额定功率下使用变频器，则提供允许的最小横截面积。在此情况下，确保线缆横截面积符合占空比和当前负载。

**注：**只能使用带有实心线或硬绞合线的电缆。

## 机架尺寸 2

### 电气特性 (\*)

ATV630	额定条件下的最小线缆横截面积	
	电源端子 (L1, L2, L3)	输出端子 (U, V, W)
	mm <sup>2</sup> (AWG)	mm <sup>2</sup> (AWG)
U22S6X...D15S6X, D11N4*	6 (10)	6 (10)
U75N4*	4 (12)	6 (10)
U55M3	6 (10)	10 (8)

(\*) 在额定功率下使用变频器时，将应用最小线缆横截面积。

### 机械特性：

ATV630	电源端子 (L1, L2, L3)			
	输出端子 (U, V, W)			
	最小值 (*)		最大值	
	允许的横截面积 (**)	额定紧固转矩	允许的横截面积	额定紧固转矩
	mm <sup>2</sup> (AWG)	N·m (lbf.in)	mm <sup>2</sup> (AWG)	N·m (lbf.in)
U22S6X...D15S6X, U75N4*, D11N4*, U55M3	0.5 (20)	1.8 (15.6)	10 (8)	1.8 (15.6)

(\*) 机械特性仅涉及电源端子，不考虑适用于额定条件的接线装置（线缆夹、线缆密封套等）。

(\*\*) 如果在额定功率下使用变频器，则提供允许的最小横截面积。在此情况下，确保线缆横截面积符合占空比和当前负载。

**注：**只能使用带有实心线或硬绞合线的电缆。

## 机架尺寸 3

### 电气特性 (\*)

ATV630	额定条件下的最小线缆横截面积	
	电源端子 (L1, L2, L3)	输出端子 (U, V, W)
	mm <sup>2</sup> (AWG)	mm <sup>2</sup> (AWG)
D15N4*、D18N4*、U75M3	10 (8)	10 (8)
D22N4*、D11M3	10 (8)	16 (6)

(\*) 在额定功率下使用变频器时，将应用最小线缆横截面积。

**机械特性：**

ATV630	电源端子 (L1, L2, L3) 输出端子 (U, V, W)			
	最小值 (*)		最大值	
	允许的横截面积 (**)	额定紧固转矩	允许的横截面积	额定紧固转矩
	mm <sup>2</sup> (AWG)	N·m (lbf.in)	mm <sup>2</sup> (AWG)	N·m (lbf.in)
D15N4*, D18N4*, D22N4*  U75M3, D11M3	0.5 (20)	3.5 (30.4)	16 (6)	3.5 (30.4)

(\*) 机械特性仅涉及电源端子，不考虑适用于额定条件的接线装置（线缆夹、线缆密封套等）。

(\*\*) 如果在额定功率下使用变频器，则提供允许的最小横截面积。在此情况下，确保线缆横截面积符合占比和当前负载。

**注:** 只能使用带有实心线或硬绞合线的电缆。

## 机架尺寸 3S

**电气特性 (\*)**

ATV630	额定条件下的最小线缆横截面积
	电源端子 (L1, L2, L3) 输出端子 (U, V, W)
	mm <sup>2</sup> (AWG)
D18S6、D22S6	10 (8)

(\*) 在额定功率下使用变频器时，将应用最小线缆横截面积。

**机械特性：**

ATV630	电源端子 (L1, L2, L3) 输出端子 (U, V, W)					
	最小值 (*)		中间		最大值	
	允许的横截面积 (**)	额定紧固转矩	允许的横截面积 (**)	额定紧固转矩	允许的横截面积	额定紧固转矩
	mm <sup>2</sup> (AWG)	N·m (lbf.in)	mm <sup>2</sup> (AWG)	N·m (lbf.in)	mm <sup>2</sup> (AWG)	N·m (lbf.in)
D18S6, D22S6	1.5 (16)	1.4 (12.4)	2.5 (14)	3 (26.5)	10 (8)	12 (106.2)
			4 (12)	3 (26.5)		
			6 (10)	5.4 (47.7)		

(\*) 机械特性仅涉及电源端子，不考虑适用于额定条件的接线装置（线缆夹、线缆密封套等）。

(\*\*) 如果在额定功率下使用变频器，则提供允许的最小和中间横截面积。在此情况下，确保线缆横截面积符合占比和当前负载。

**注:** 只能使用带有实心线或硬绞合线的电缆。

## 机架尺寸 3Y

### 电气特性 (\*)

ATV630	额定条件下的最小线缆横截面积	
	电源端子 (L1, L2, L3)	
	输出端子 (U, V, W)	
	mm <sup>2</sup> (AWG)	
U22Y6...U75Y6, D11Y6	4 (12)	
D15Y6, D18Y6	6 (10)	
D22Y6, D30Y6	10 (8)	
(*) 在额定功率下使用变频器时，将应用最小线缆横截面积。		

### 机械特性：

ATV630	电源端子 (L1, L2, L3) 输出端子 (U, V, W)					
	最小值 (*)		中间		最大值	
	允许的横截面积 (**)	额定紧固转矩	允许的横截面积 (**)	额定紧固转矩	允许的横截面积	额定紧固转矩
	mm <sup>2</sup> (AWG)	N·m (lbf.in)	mm <sup>2</sup> (AWG)	N·m (lbf.in)	mm <sup>2</sup> (AWG)	N·m (lbf.in)
U22Y6...D30Y6	1.5 (16)	1.4 (12.4)	2.5 (14)	3 (26.5)	10 (8)	12 (106.2)
			4 (12)	3 (26.5)		
			6 (10)	5.4 (47.7)		
(*) 机械特性仅涉及电源端子，不考虑适用于额定条件的接线装置 ( 线缆夹、线缆密封套等 )。						
(**) 如果在额定功率下使用变频器，则提供允许的最小和中间横截面积。在此情况下，确保线缆横截面积符合占空比和当前负载。						

注: 只能使用带有实心线或硬绞合线的电缆。

## 机架尺寸 4

### 电气特性 (\*)

ATV630	额定条件下的最小线缆横截面积	
	电源端子 (L1, L2, L3)	输出端子 (U, V, W)
	mm <sup>2</sup> (AWG)	mm <sup>2</sup> (AWG)
D30N4*、D15M3	25 (4)	25 (4)
D37N4*、D18M3	35 (3)	35 (3)
D45N4*、D22M3	35 (2)	50 (1)
(*) 在额定功率下使用变频器时，将应用最小线缆横截面积。		

**机械特性：**

ATV630	电源端子 (L1, L2, L3) 输出端子 (U, V, W)			
	最小值 (*)		最大值	
	允许的横截面积 (**)	额定紧固转矩	允许的横截面积	额定紧固转矩
	mm <sup>2</sup> (AWG)	N·m (lbf.in)	mm <sup>2</sup> (AWG)	N·m (lbf.in)
D30N4•, D37N4•, D45N4•  D15M3, D18M3, D22M3	16 (6)	12 (106.2)	50 (1)	12 (106.2)

(\*) 机械特性仅涉及电源端子，不考虑适用于额定条件的接线装置（线缆夹、线缆密封套等）。

(\*\*) 如果在额定功率下使用变频器，则提供允许的最小横截面积。在此情况下，确保线缆横截面积符合占比和当前负载。

**注:** 只能使用带有实心线或硬绞合线的电缆。

## 机架尺寸 5

**电气特性 (\*)**

ATV630	额定条件下的最小线缆横截面积	
	电源端子 (L1, L2, L3)	输出端子 (U, V, W)
	mm <sup>2</sup> (AWG)	mm <sup>2</sup> (AWG)
D55N4•	70 (1/0)	70 (1/0)
D30M3	70 (1/0)	70 (2/0)
D75N4•	95 (3/0)	95 (3/0)
D37M3	70 (2/0)	95 (3/0)
D90N4•, D45M3	120 (4/0)	120 (250MCM)

(\*) 在额定功率下使用变频器时，将应用最小线缆横截面积。

**机械特性：**

ATV630	电源端子 (L1, L2, L3) 输出端子 (U, V, W)			
	最小值 (*)		最大值	
	允许的横截面积 (**)	额定紧固转矩	允许的横截面积	额定紧固转矩
	mm <sup>2</sup> (AWG)	N·m (lbf.in)	mm <sup>2</sup> (AWG)	N·m (lbf.in)
D55N4•, D75N4•, D90N4•  D30M3, D37M3, D45M3	16 (4)	25 (221.3)	120 (250MCM)	25 (221.3)

(\*) 机械特性仅涉及电源端子，不考虑适用于额定条件的接线装置（线缆夹、线缆密封套等）。

(\*\*) 如果在额定功率下使用变频器，则提供允许的最小横截面积。在此情况下，确保线缆横截面积符合占比和当前负载。

**注:** 只能使用带有实心线或硬绞合线的电缆。

## 机架尺寸 5S

### 电气特性 (\*)

ATV630	额定条件下的最小线缆横截面积	
	电源端子 (L1, L2, L3)	
	输出端子 (U, V, W)	
	mm <sup>2</sup> (AWG)	
D30S6, D37S6, D45S6	25 (4)	
D55S6	35 (2)	
D75S6	50 (1/0)	
(*) 在额定功率下使用变频器时，将应用最小线缆横截面积。		

### 机械特性：

ATV630	电源端子 (L1, L2, L3)				输出端子 (U, V, W)			
	最小值 (*)		最大值		最小值 (*)		最大值	
	允许的横截面积 (**)	额定紧固转矩	允许的横截面积	额定紧固转矩	允许的横截面积 (**)	额定紧固转矩	允许的横截面积	额定紧固转矩
	mm <sup>2</sup> (AWG)	N·m (lbf.in)	mm <sup>2</sup> (AWG)	N·m (lbf.in)	mm <sup>2</sup> (AWG)	N·m (lbf.in)	mm <sup>2</sup> (AWG)	N·m (lbf.in)
D30S6... D75S6	16 (6)	8 (70.8)	50 (1/0)	8 (70.8)	16 (6)	41 (360)	50 (1/0)	41 (360)
(*) 机械特性仅涉及电源端子，不考虑适用于额定条件的接线装置（线缆夹、线缆密封套等）。								
(**) 如果在额定功率下使用变频器，则提供允许的最小横截面积。在此情况下，确保线缆横截面积符合占空比和当前负载。								

**注:** 只能使用带有实心线或硬绞合线的电缆。

## 机架尺寸 5Y

### 电气特性 (\*)

ATV630	额定条件下的最小线缆横截面积	
	电源端子 (L1, L2, L3)	
	输出端子 (U, V, W)	
	mm <sup>2</sup> (AWG)	
D37Y6, D45Y6, D55Y6	25 (4)	
D75Y6	35 (2)	
D90Y6	50 (1/0)	
(*) 在额定功率下使用变频器时，将应用最小线缆横截面积。		

**机械特性：**

ATV630	电源端子 (L1, L2, L3)				输出端子 (U, V, W)			
	最小值 (*)		最大值		最小值 (*)		最大值	
	允许的横截面积 (**)	额定紧固转矩	允许的横截面积	额定紧固转矩	允许的横截面积 (**)	额定紧固转矩	允许的横截面积	额定紧固转矩
	mm <sup>2</sup> (AWG)	N·m (lbf.in)	mm <sup>2</sup> (AWG)	N·m (lbf.in)	mm <sup>2</sup> (AWG)	N·m (lbf.in)	mm <sup>2</sup> (AWG)	N·m (lbf.in)
D37Y6... D90Y6	16 (6)	8 (70.8)	50 (1/0)	8 (70.8)	16 (6)	41 (360)	50 (1/0)	41 (360)

(\*) 机械特性仅涉及电源端子，不考虑适用于额定条件的接线装置（线缆夹、线缆密封套等）。

(\*\*) 如果在额定功率下使用变频器，则提供允许的最小横截面积。在此情况下，确保线缆横截面积符合占空比和当前负载。

**注:** 只能使用带有实心线或硬绞合线的电缆。

## 机架尺寸 6

**注:**

- 如果与孔式接头一起使用：选择标准为与螺钉 M10 兼容，宽度 24 mm (0.94 in.)，符合 DIN 46234 标准。
- 如果与接线头一起使用：选择标准为与标准电缆接线头兼容，符合 DIN 46234 标准。还可使用接线片套件 DZ2FH6 和 DZ2FH1，可从 [se.com](http://se.com) 获取。

**电气特性 (\*)**

ATV630	电源端子 (L1, L2, L3)
	输出端子 (U, V, W)
	额定条件下的最小线缆横截面积
mm <sup>2</sup> (AWG)	
C11N4	2 x 50 (2 x 1/0)
C13N4, D55M3	2 x 70 (2 x 2/0)
C16N4, D75M3	2 x 95 (2 x 3/0)

(\*) 在额定功率下使用变频器时，将应用最小线缆横截面积。

**机械特性：**

ATV630	额定紧固转矩 (螺钉规格为 M10)
	电源端子 (L1, L2, L3)
	输出端子 (U, V, W)
N·m (lbf.in)	
C11N4, C13N4, C16N4 D55M3, D75M3	27 (239)

## 机架尺寸 7A 和 7B

### 电气特性 (\*)

ATV630	额定条件下的最小线缆横截面积	
	电源端子 (L1, L2, L3)	
	输出端子 (U, V, W)	
	mm <sup>2</sup> (AWG)	
C22N4	2 x 150 (2 x 350MCM)	
C25N4, C31N4	4 x 185 (3 x 350MCM)	
(*) 在额定功率下使用变频器时，将应用最小线缆横截面积。		

### 机械特性：

ATV630	额定紧固转矩 (螺钉规格为 M12)	
	电源端子 (L1, L2, L3)	
	输出端子 (U, V, W)	
	N·m (lbf.in)	
C22N4, C25N4, C31N4	41 (360)	

## 机架尺寸 A

### 电气特性 (\*)

ATV650	额定条件下的最小线缆横截面积	
	电源端子 (L1, L2, L3)	输出端子 (U, V, W)
	mm <sup>2</sup> (AWG)	mm <sup>2</sup> (AWG)
U07N4•...U55N4•	4 (12)	4 (12)
U75N4•	4 (12)	6 (10)
D11N4•	6 (10)	6 (10)
D15N4•, D18N4•	10 (8)	10 (8)
D22N4•	10 (8)	16 (6)
(*) 在额定功率下使用变频器时，将应用最小线缆横截面积。		

**机械特性 — 电源端子 (L1, L2, L3)**

ATV650	最小值 (*)		最大值	
	允许的横截面积 (**)	额定紧固转矩	允许的横截面积	额定紧固转矩
	mm <sup>2</sup> (AWG)	N·m (lbf.in)	mm <sup>2</sup> (AWG)	N·m (lbf.in)
U07N4...U55N4	0.5 (20)	1.3 (11.5)	6 (10)	1.3 (11.5)
U75N4, D11N4	0.5 (20)	1.8 (15.6)	6 (10)	1.8 (15.6)
D15N4, D18N4, D22N4	0.5 (20)	3.5 (30.4)	16 (6)	3.5 (30.4)
U07N4E...U55N4E	2.5 (14)	2.1 (18.3)	10 (8)	2.1 (18.3)
U75N4E, D11N4E	2.5 (14)	2.1 (18.3)	10 (8)	2.1 (18.3)
D15N4E, D18N4E, D22N4E	4 (10)	4 (35)	25 (2)	5.6 (50)

(\*) 机械特性仅涉及电源端子，不考虑适用于额定条件的接线装置（线缆夹、线缆密封套等）。

(\*\*) 如果在额定功率下使用变频器，则提供允许的最小横截面积。在此情况下，确保线缆横截面积符合占空比和当前负载。

**注:** 只能使用带有实心线或硬绞合线的电缆。

**机械特性 — 输出端子 (U, V, W)**

ATV650	最小值 (*)		最大值	
	允许的横截面积 (**)	额定紧固转矩	允许的横截面积	额定紧固转矩
	mm <sup>2</sup> (AWG)	N·m (lbf.in)	mm <sup>2</sup> (AWG)	N·m (lbf.in)
U07N4...U55N4	0.5 (20)	1.3 (11.5)	6 (10)	1.3 (11.5)
U75N4, D11N4	0.5 (20)	1.8 (15.6)	10 (8)	1.8 (15.6)
D15N4, D18N4, D22N4	0.5 (20)	3.5 (30.4)	16 (6)	3.5 (30.4)
U07N4E...U55N4E	0.5 (20)	1.8 (15.6)	6 (10)	1.3 (11.5)
U75N4E, D11N4E	0.5 (20)	1.8 (15.6)	10 (8)	4.5 (40)
D15N4E, D18N4E, D22N4E	0.5 (20)	3.5 (30.4)	16 (6)	3.5 (30.4)

(\*) 机械特性仅涉及电源端子，不考虑适用于额定条件的接线装置（线缆夹、线缆密封套等）。

(\*\*) 如果在额定功率下使用变频器，则提供允许的最小横截面积。在此情况下，确保线缆横截面积符合占空比和当前负载。

**注:** 只能使用带有实心线或硬绞合线的电缆。

## 机架尺寸 B

**电气特性 (\*)**

ATV650	额定条件下的最小线缆横截面积	
	电源端子 (L1, L2, L3)	输出端子 (U, V, W)
	mm <sup>2</sup> (AWG)	mm <sup>2</sup> (AWG)
D30N4•	25 (4)	25 (4)
D37N4•	25 (4)	35 (3)
D45N4•	35 (3)	35 (2)

(\*) 在额定功率下使用变频器时，将应用最小线缆横截面积。

**机械特性 — 电源端子 (L1, L2, L3)**

ATV650	最小值 (*)		最大值	
	允许的横截面积 (**)	额定紧固转矩	允许的横截面积	额定紧固转矩
	mm <sup>2</sup> (AWG)	N·m (lbf.in)	mm <sup>2</sup> (AWG)	N·m (lbf.in)
D30N4, D37N4, D45N4	16 (6)	12 (106.2)	50 (1)	12 (106.2)
D30N4E, D37N4E, D45N4E	10 (8)	22.6 (200)	95 (2)	22.6 (200)

(\*) 机械特性仅涉及电源端子，不考虑适用于额定条件的接线装置（线缆夹、线缆密封套等）。

(\*\*) 如果在额定功率下使用变频器，则提供允许的最小横截面积。在此情况下，确保线缆横截面积符合占空比和当前负载。

**注:** 只能使用带有实心线或硬绞合线的电缆。

**机械特性 — 输出端子 (U, V, W)**

ATV650	最小值 (*)		最大值	
	允许的横截面积 (**)	额定紧固转矩	允许的横截面积	额定紧固转矩
	mm <sup>2</sup> (AWG)	N·m (lbf.in)	mm <sup>2</sup> (AWG)	N·m (lbf.in)
D30N4*, D37N4*, D45N4*	16 (6)	12 (106.2)	50 (1)	12 (106.2)

(\*) 机械特性仅涉及电源端子，不考虑适用于额定条件的接线装置（线缆夹、线缆密封套等）。

(\*\*) 如果在额定功率下使用变频器，则提供允许的最小横截面积。在此情况下，确保线缆横截面积符合占空比和当前负载。

**注:** 只能使用带有实心线或硬绞合线的电缆。

## 机架尺寸 C

**电气特性 (\*)**

ATV650	额定条件下的最小线缆横截面积	
	电源端子 (L1, L2, L3)	输出端子 (U, V, W)
	mm <sup>2</sup> (AWG)	mm <sup>2</sup> (AWG)
D55N4	50 (1)	70 (1/0)
D75N4	70 (2/0)	95 (3/0)
D90N4	95 (3/0)	120 (4/0)
D55N4E	70	70
D75N4E	95	95
D90N4E	95	120

(\*) 在额定功率下使用变频器时，将应用最小线缆横截面积。

**机械特性 — 电源端子 (L1, L2, L3)**

ATV650	最小值 (*)		最大值	
	允许的横截面积 (**)	额定紧固转矩	允许的横截面积	额定紧固转矩
	mm <sup>2</sup> (AWG)	N·m (lbf.in)	mm <sup>2</sup> (AWG)	N·m (lbf.in)
D55N4, D75N4, D90N4	16 (4)	25 (221.3)	120 (250MCM)	25 (221.3)
D55N4E, D75N4E, D90N4E	10 (8)	22.6 (200)	95 (2)	22.6 (200)

(\*) 机械特性仅涉及电源端子，不考虑适用于额定条件的接线装置（线缆夹、线缆密封套等）。

(\*\*) 如果在额定功率下使用变频器，则提供允许的最小横截面积。在此情况下，确保线缆横截面积符合占空比和当前负载。

**注:** 只能使用带有实心线或硬绞合线的电缆。

**机械特性 — 输出端子 (U, V, W)**

ATV650	最小值 (*)		最大值	
	允许的横截面积 (**)	额定紧固转矩	允许的横截面积	额定紧固转矩
	mm <sup>2</sup> (AWG)	N·m (lbf.in)	mm <sup>2</sup> (AWG)	N·m (lbf.in)
D55N4*, D75N4*, D90N4*	16 (4)	25 (221.3)	120 (250MCM)	25 (221.3)

(\*) 机械特性仅涉及电源端子，不考虑适用于额定条件的接线装置（线缆夹、线缆密封套等）。

(\*\*) 如果在额定功率下使用变频器，则提供允许的最小横截面积。在此情况下，确保线缆横截面积符合占空比和当前负载。

**注:** 只能使用带有实心线或硬绞合线的电缆。

## 落地式变频器 - 轻载

**电气特性 (\*)**

ATV·30 和 ATV·50	额定条件下的最小线缆横截面积	
	电源端子 (L1, L2, L3)	输出端子 (U, V, W)
	mm <sup>2</sup> (AWG)	mm <sup>2</sup> (AWG)
C11N4F	1 x (3 x 150 mm <sup>2</sup> ) 或 2 x (3 x 70 mm <sup>2</sup> )	1 x (3 x 120 mm <sup>2</sup> ) 或 2 x (3 x 70 mm <sup>2</sup> )
C13N4F	1 x (3 x 185 mm <sup>2</sup> ) 或 2 x (3 x 70 mm <sup>2</sup> )	1 x (3 x 150 mm <sup>2</sup> ) 或 2 x (3 x 70 mm <sup>2</sup> )
C16N4F	1 x (3 x 185 mm <sup>2</sup> ) 或 2 x (3 x 95 mm <sup>2</sup> )	1 x (3 x 185 mm <sup>2</sup> ) 或 2 x (3 x 95 mm <sup>2</sup> )
C20N4F	2 x (3 x 120 mm <sup>2</sup> ) 或 3 x (3 x 70 mm <sup>2</sup> )	2 x (3 x 120 mm <sup>2</sup> ) 或 3 x (3 x 70 mm <sup>2</sup> )
C25N4F	2 x (3 x 185 mm <sup>2</sup> ) 或 3 x (3 x 95 mm <sup>2</sup> )	2 x (3 x 150 mm <sup>2</sup> ) 或 3 x (3 x 95 mm <sup>2</sup> )
C31N4F	3 x (3 x 150 mm <sup>2</sup> ) 或 4 x (3 x 95 mm <sup>2</sup> )	2 x (3 x 185 mm <sup>2</sup> ) 或 4 x (3 x 120 mm <sup>2</sup> )

(\*) 在额定功率下使用变频器时，将应用最小线缆横截面积。

**机械特性：**

ATV·30 和 ATV·50	额定紧固转矩
	电源端子 (L1, L2, L3)
	输出端子 (U, V, W)
	N·m (lbf.in)
C11N4F...C31N4F	47 (415)

## 落地式变频器 - 重载

### 电气特性 (\*)

ATV•30 和 ATV•50	额定条件下的最小线缆横截面积	
	电源端子 (L1, L2, L3)	输出端子 (U, V, W)
	mm <sup>2</sup> (AWG)	mm <sup>2</sup> (AWG)
C11N4F	1 x (3 x 150 mm <sup>2</sup> ) 或 2 x (3 x 70 mm <sup>2</sup> )	1 x (3 x 150 mm <sup>2</sup> ) 或 2 x (3 x 70 mm <sup>2</sup> )
C13N4F	1 x (3 x 185 mm <sup>2</sup> ) 或 2 x (3 x 70 mm <sup>2</sup> )	1 x (3 x 150 mm <sup>2</sup> ) 或 2 x (3 x 70 mm <sup>2</sup> )
C16N4F	1 x (3 x 185 mm <sup>2</sup> ) 或 2 x (3 x 70 mm <sup>2</sup> )	1 x (3 x 150 mm <sup>2</sup> ) 或 2 x (3 x 70 mm <sup>2</sup> )
C20N4F	2 x (3 x 95 mm <sup>2</sup> )	1 x (3 x 185 mm <sup>2</sup> ) 或 2 x (3 x 95 mm <sup>2</sup> )
C25N4F	2 x (3 x 120 mm <sup>2</sup> ) 或 3 x (3 x 70 mm <sup>2</sup> )	2 x (3 x 120 mm <sup>2</sup> ) 或 3 x (3 x 70 mm <sup>2</sup> )
C31N4F	3 x (3 x 150 mm <sup>2</sup> ) 或 4 x (3 x 95 mm <sup>2</sup> )	2 x (3 x 185 mm <sup>2</sup> ) 或 4 x (3 x 120 mm <sup>2</sup> )

(\*) 在额定功率下使用变频器时，将应用最小线缆横截面积。

### 机械特性：

ATV•30 和 ATV•50	额定紧固转矩
	电源端子 (L1, L2, L3)
	输出端子 (U, V, W)
	N·m (lbf.in)
C11N4F...C31N4F	47 (415)

## 动力部分接线

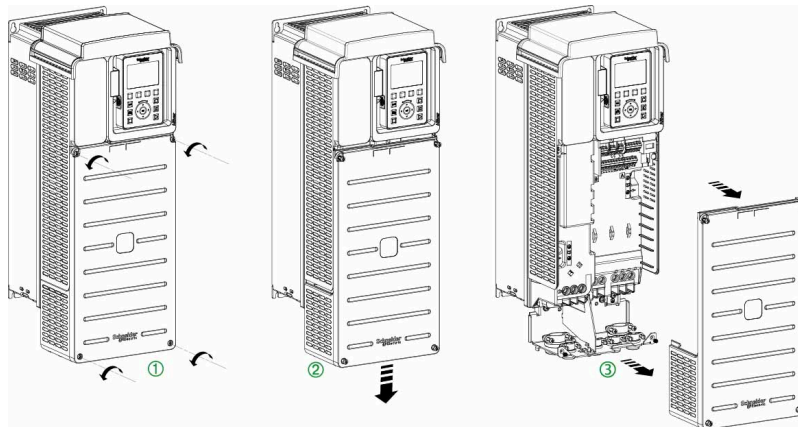
### 连接机架尺寸为 1 至 3、电源为 200...240 V、380...480 V 和 600 V 的 IP21 型变频器上的端子

#### ⚠⚠ 危险

##### 电击、爆炸或弧光危险

执行产品相关信息一章中的任何过程之前，请阅读并理解其中的操作说明。

未按说明操作将导致人身伤亡等严重后果。



按照下列说明连接机架尺寸为 1 到 3 的变频器上的端子

步骤	操作
1	拆下连接前护壳的 4 枚螺钉
2	滑下前护盖
3	拆除前护盖
4	完成接线后重新装上前护盖。将螺钉拧紧到 1.5 N·m / 13.3 lb-in。

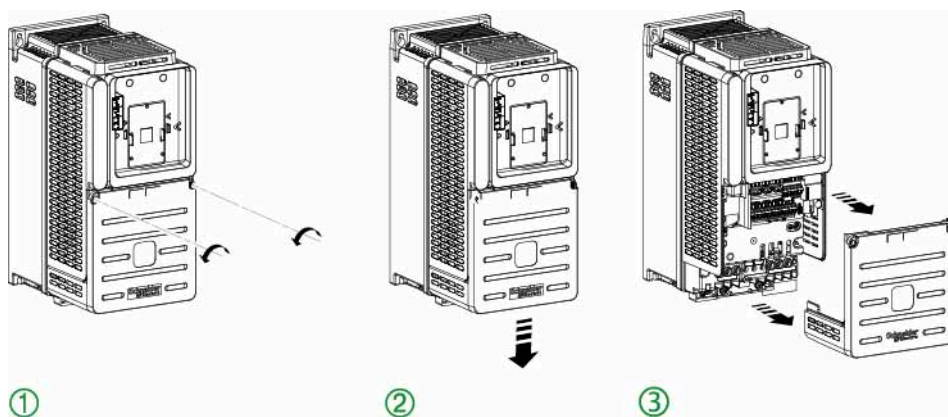
## 连接机架尺寸为 1 至 3，电源为 380...480 V，用于机柜集成的 IP20 型变频器的端子

### ⚠️⚠️ 危险

#### 电击、爆炸或弧光危险

执行产品相关信息一章中的任何过程之前，请阅读并理解其中的操作说明。

未按说明操作将导致人身伤亡等严重后果。



按照下列说明连接机架尺寸为 1 到 3 的 IP20 型变频器上的端子

步骤	操作
1	拆下连接前护壳的 2 枚螺钉
2	滑下前护盖
3	拆除前护盖
4	完成接线后重新装上前护盖。将螺钉拧紧到 1.5 N·m / 13.3 lb-in。

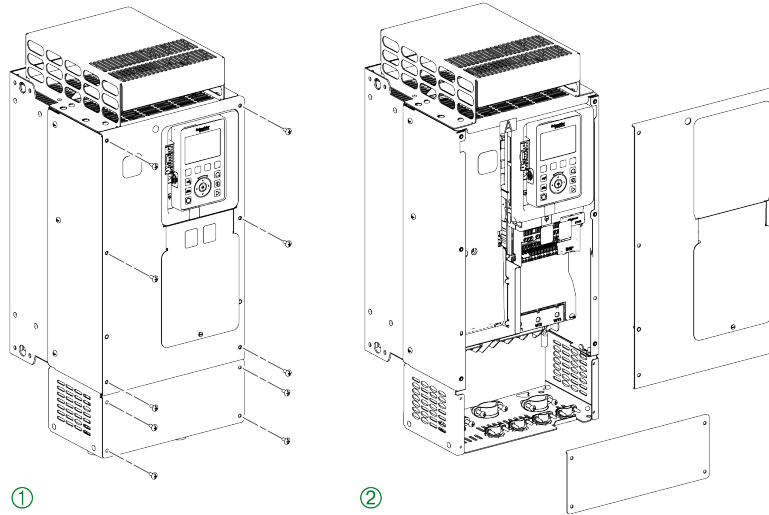
## 连接机架尺寸为 3S 和 5S、电源为 600 V 的变频器端子

### ⚠️⚠️ 危险

#### 电击、爆炸或弧光危险

执行产品相关信息一章中的任何过程之前，请阅读并理解其中的操作说明。

未按说明操作将导致人身伤亡等严重后果。



按照下列说明连接机架尺寸为 3S 和 5S 的变频器上的端子

步骤	操作
1	拆下连接前护壳的 10 枚螺钉
2	拆除前盖
3	完成接线后重新装上前护盖。将螺钉拧紧到 1.5 N•m / 13.3 lb-in。

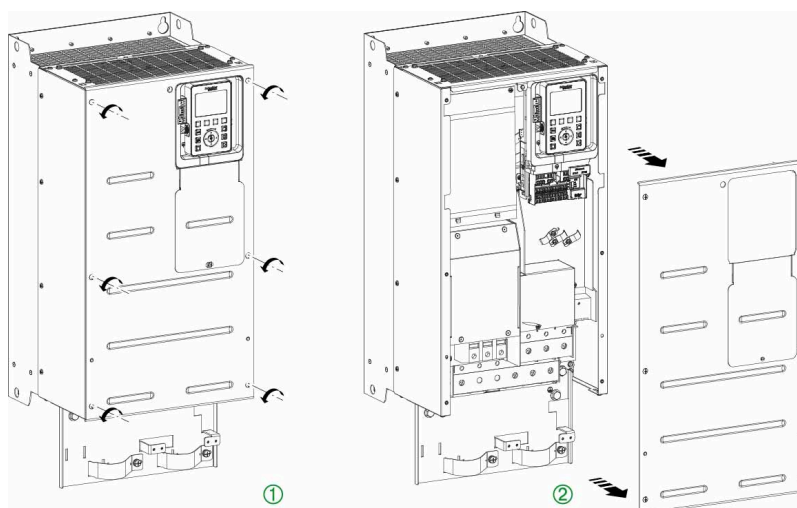
## 连接机架尺寸为 3Y 和 5Y、电源为 500...690 V 的变频器上的端子

### ⚠️⚠️ 危险

#### 电击、爆炸或弧光危险

执行产品相关信息一章中的任何过程之前，请阅读并理解其中的操作说明。

未按说明操作将导致人身伤亡等严重后果。



按照下列说明连接机架尺寸为 3Y 和 5Y 的变频器上的端子

步骤	操作
1	拆下连接前护壳的 6 枚螺钉
2	拆除前护盖
3	完成接线后重新装上前护盖。将螺钉拧紧到 1.5 N·m / 13.3 lb-in。

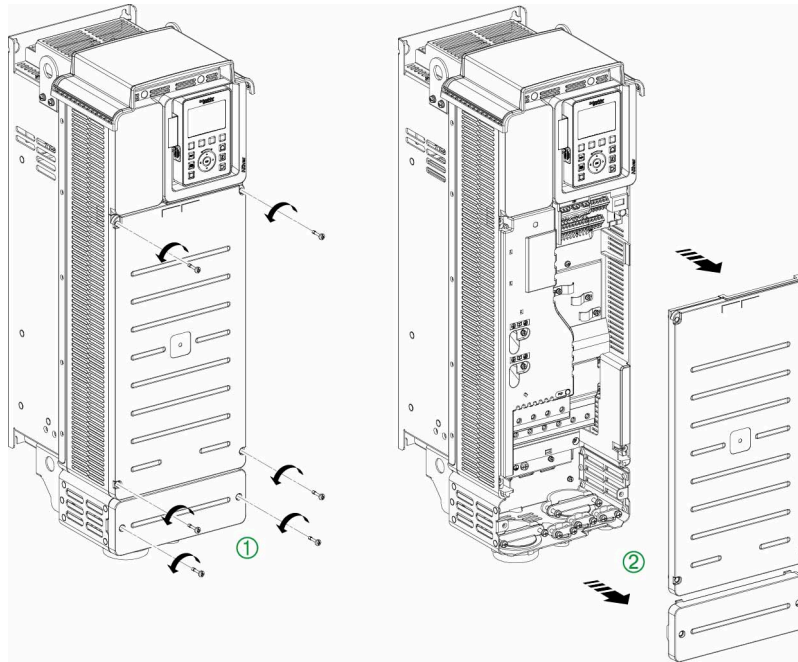
## 连接机架尺寸为 4 和 5 的 IP21 型变频器上的端子

### ⚠️⚠️ 危险

#### 电击、爆炸或弧光危险

执行产品相关信息一章中的任何过程之前，请阅读并理解其中的操作说明。

未按说明操作将导致人身伤亡等严重后果。



遵循以下操作说明以找到机架尺寸为 4 和 5 的变频器上的端子

步骤	操作
1	将连接前部与底部护盖的 6 枚螺钉（机架尺寸 4）或 8 枚螺钉（机架尺寸 5）卸下
2	拆除护盖
3	完成接线时... <ul style="list-style-type: none"> <li>• 重新装上动力端子罩盖</li> <li>• 重新安装前护盖</li> </ul> 拧紧前护盖螺钉以... <ul style="list-style-type: none"> <li>• 1.1 N·m / 9.7 lb-in，适用于机架尺寸 4</li> <li>• 2.6 N·m / 23 lb-in，适用于机架尺寸 5</li> </ul>

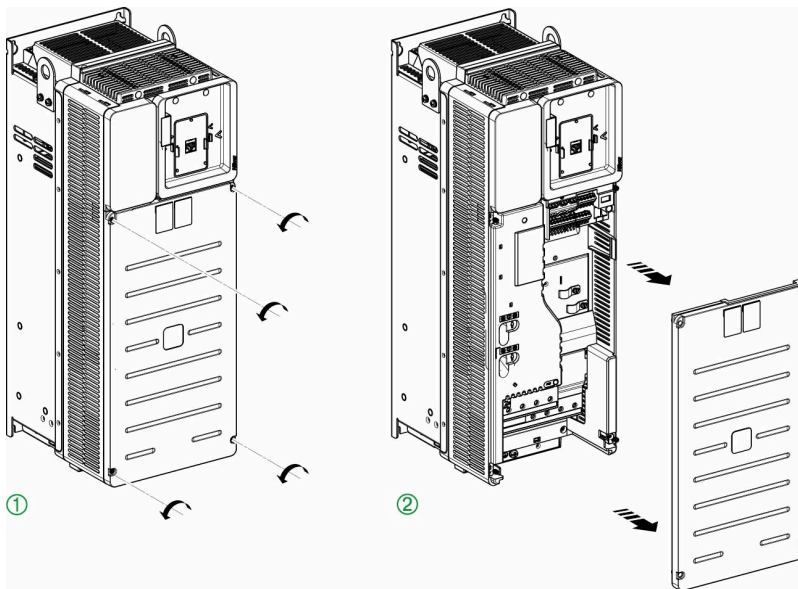
## 连接机架尺寸为 4 和 5、电源为 380...480 V、用于机柜集成的变频器上的端子

### ⚠️⚠️ 危险

#### 电击、爆炸或弧光危险

执行产品相关信息一章中的任何过程之前，请阅读并理解其中的操作说明。

未按说明操作将导致人身伤亡等严重后果。



遵循以下操作说明以找到机架尺寸为 4 和 5 的变频器上的端子

步骤	操作
1	拆下连接前护盖的 4 枚螺钉
2	拆除护盖
3	完成接线后，重新装上前盖。 拧紧前护盖螺钉以... <ul style="list-style-type: none"> <li>• 1.1 N·m / 9.7 lb-in，适用于机架尺寸 4</li> <li>• 2.6 N·m / 23 lb-in，适用于机架尺寸 5</li> </ul>

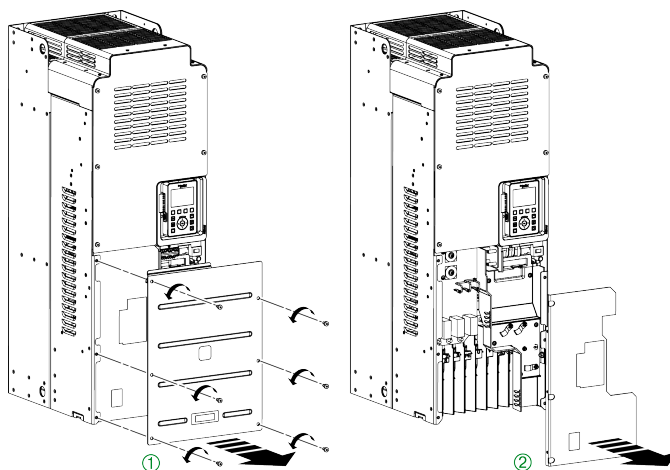
## 连接机架尺寸为 6 的变频器上的端子

**⚠️⚠️ 危险**

**电击、爆炸或弧光危险**

执行产品相关信息一章中的任何过程之前，请阅读并理解其中的操作说明。

**未按说明操作将导致人身伤亡等严重后果。**



按照下列说明连接机架尺寸为 6 的变频器上的端子

步骤	操作
1	松开固定底部前盖的 6 枚螺钉，然后将其拆下
2	拆除端子罩盖
3	完成接线后重新装上前护盖。将螺钉拧紧到 3.3 N·m / 29.3 lb-in。

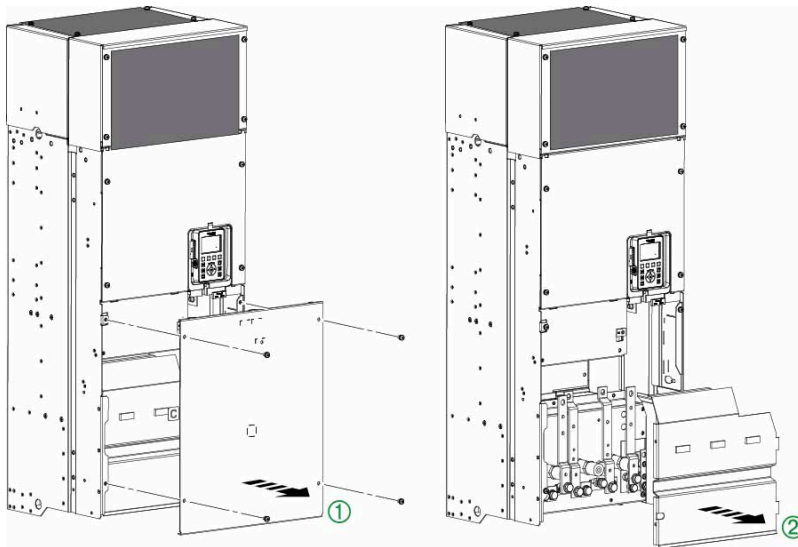
## 连接机架尺寸为 7 的变频器上的端子

### ⚠️⚠️ 危险

#### 电击、爆炸或弧光危险

执行产品相关信息一章中的任何过程之前，请阅读并理解其中的操作说明。

未按说明操作将导致人身伤亡等严重后果。



按照下列说明连接机架尺寸为 7 的变频器上的端子

步骤	操作
1	松开固定底部前盖的 4 枚螺钉，然后将其拆下
2	拆除端子罩盖
3	完成接线后重新装上前护盖。将螺钉拧紧到 4.2 N·m / 37.17 lb-in。

## 连接机架尺寸为 A 的变频器上的端子

### ⚠️⚠️ 危险

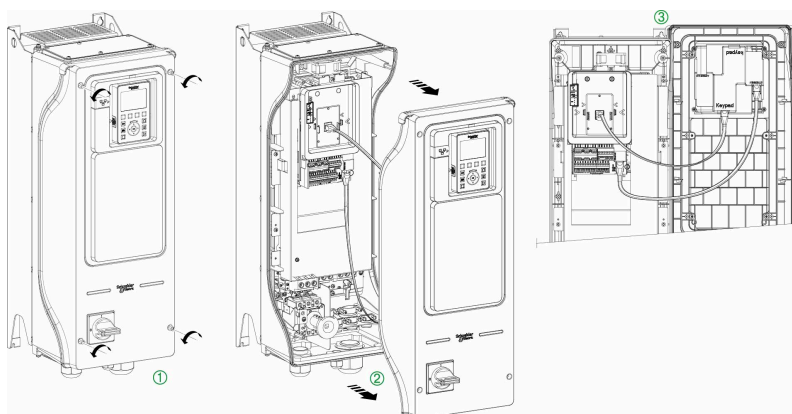
#### 电击、爆炸或弧光危险

执行产品相关信息一章中的任何过程之前，请阅读并理解其中的操作说明。

未按说明操作将导致人身伤亡等严重后果。

按照下列说明连接机架尺寸为 A 的变频器上的端子

步骤	操作
1	拧松连接壳体的 4 枚锁紧螺钉
2	拆除前护盖
3	将其连接至壳体左侧或右侧
4	完成接线后重新装上前护盖。将螺钉拧紧到 1.5 N·m / 13.3 lb-in。



## 连接机架尺寸为 B 与 C 的变频器上的端子

### ⚠️⚠️ 危险

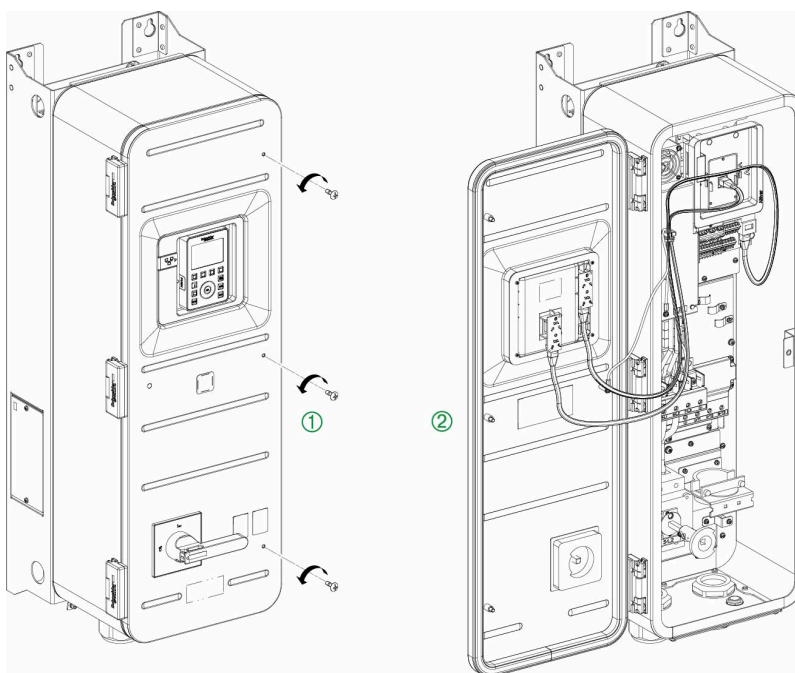
#### 电击、爆炸或弧光危险

执行产品相关信息一章中的任何过程之前，请阅读并理解其中的操作说明。

未按说明操作将导致人身伤亡等严重后果。

按照下列说明连接机架尺寸为 B 与 C 的变频器上的端子

步骤	操作
1	拆下连接壳体的螺钉
2	打开前护盖
3	完成接线后重新装上前护盖。将螺钉拧紧到 1.5 N·m / 13.3 lb-in。



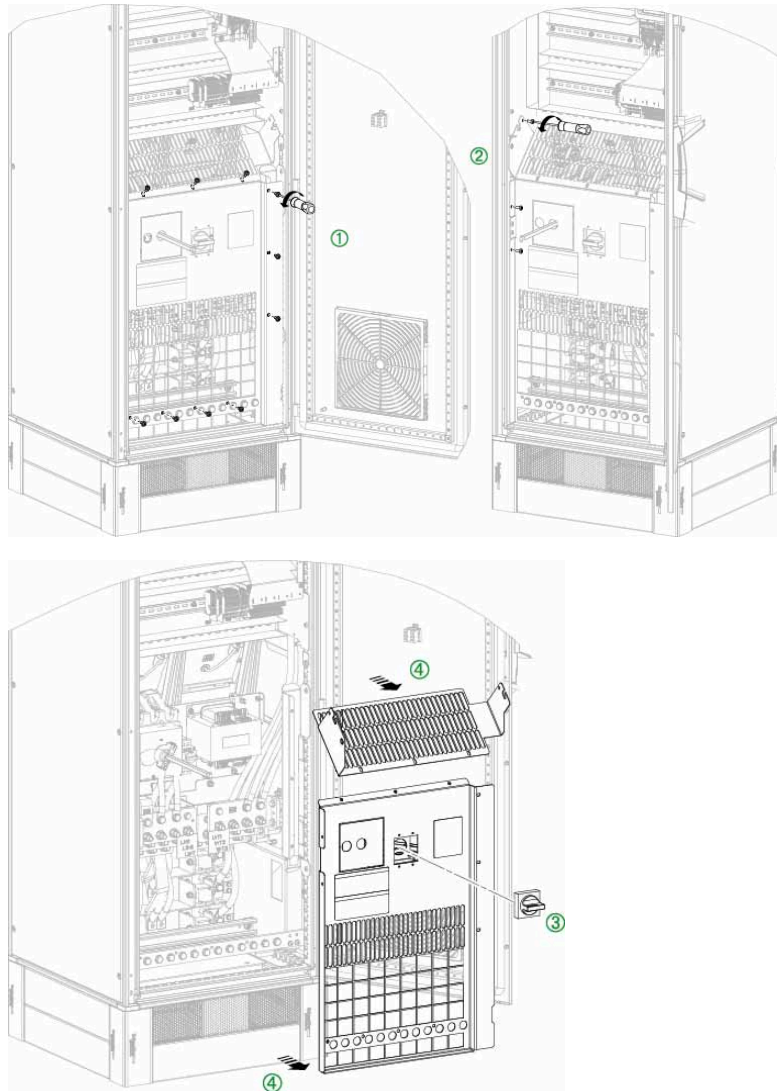
# 操作端子 - 落地式变频器

## ⚠️⚠️ 危险

### 电击、爆炸或弧光危险

执行产品相关信息一章中的任何过程之前，请阅读并理解其中的操作说明。

未按说明操作将导致人身伤亡等严重后果。



按照下列说明连接变频器变频器上的端子

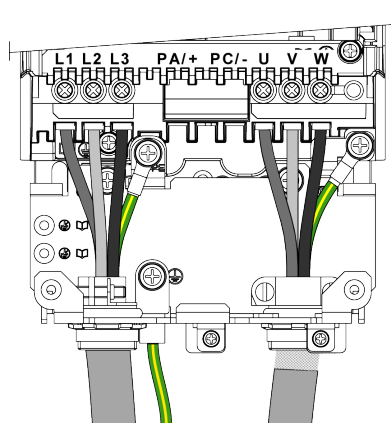
步骤	操作
1	打开机壳。拧下上盖板和下盖板上的 9 枚前部螺钉
2	拧下上盖板和下盖板上的 3 枚侧方螺钉
3	取出内部开关把手
4	拆下上方与下方盖板以操作动力端子。
5	完成接线时... <ul style="list-style-type: none"> <li>• 重新安装上部和下部护罩</li> <li>• 将螺钉拧紧到 5.5 N·m / 48.6 lb-in</li> <li>• 重新装上内部开关把手</li> </ul>

## 机架尺寸为 1 和机架尺寸为 A 的变频器电缆路径

机架尺寸 1 和 A 间的对应表

额定功率		机架尺寸为 A 的变频器	机架尺寸为 1 的变频器
kW	HP	产品型号	产品型号
0.75	1	ATV650U07N4•	ATV630U07N4
1.5	2	ATV650U15N4•	ATV630U15N4
2.2	3	ATV650U22N4•	ATV630U22N4
3	-	ATV650U30N4•	ATV630U30N4
4	5	ATV650U40N4•	ATV630U40N4
5.5	7½	ATV650U55N4•	ATV630U55N4

按下图所示连接电源线（示例为壁装式变频器）。



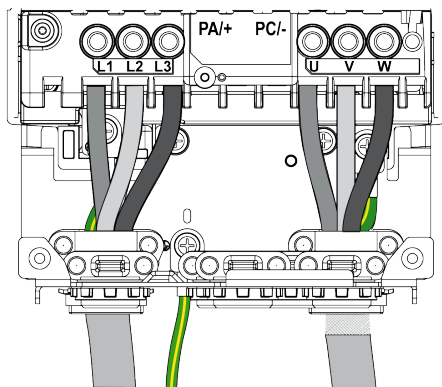
**注：**PA/+ 和 PC/- 端子仅用于测量直流母线电压，且不适用于接线后供外部使用。

## 机架尺寸 2 和 A 电缆径迹

机架尺寸 2 和 A 间的对应表

额定功率		机架尺寸为 A 的变频器	机架尺寸为 2 的变频器
kW	HP	产品型号	产品型号
7.5	10	ATV650U75N4•	ATV630U75N4
11	15	ATV650D11N4•	ATV630D11N4

按下图所示连接电源线（示例为壁装式变频器）。



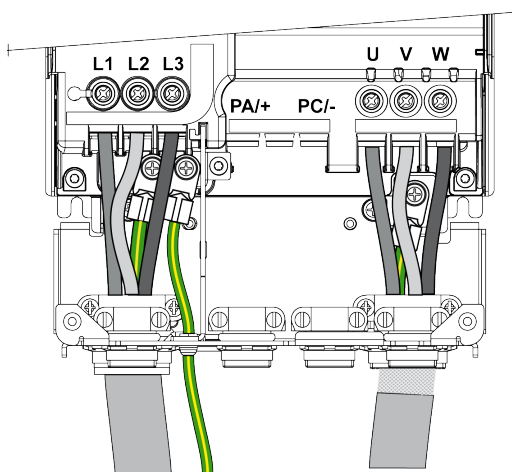
注: PA/+ 和 PC/- 端子仅用于测量直流母线电压, 且不适用于接线后供外部使用。

## 机架尺寸 3 和 A 电缆径迹

机架尺寸 3 和 A 间的对应表

额定功率		机架尺寸为 A 的变频器	机架尺寸为 3 的变频器
kW	HP	产品型号	产品型号
15	20	ATV650D15N4•	ATV630D15N4
18.5	25	ATV650D18N4•	ATV630D18N4
22	30	ATV650D22N4•	ATV630D22N4

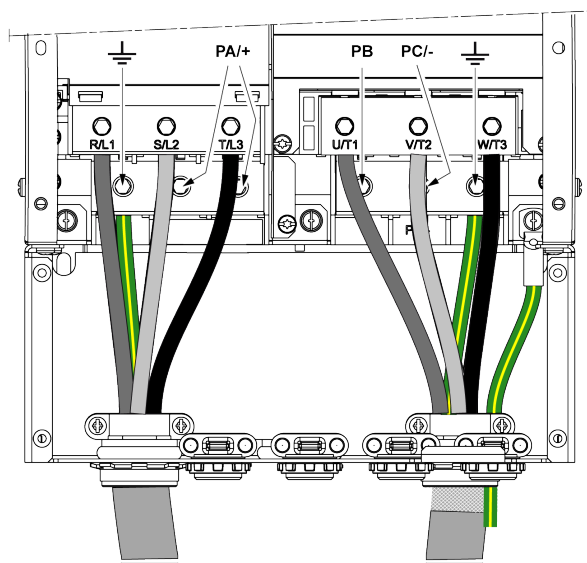
按下图所示连接电源线（示例为壁装式变频器）。



注: PA/+ 和 PC/- 端子仅用于测量直流母线电压, 且不适用于接线后供外部使用。

## 机架尺寸 3S 电缆径迹

按下图所示连接电源线。

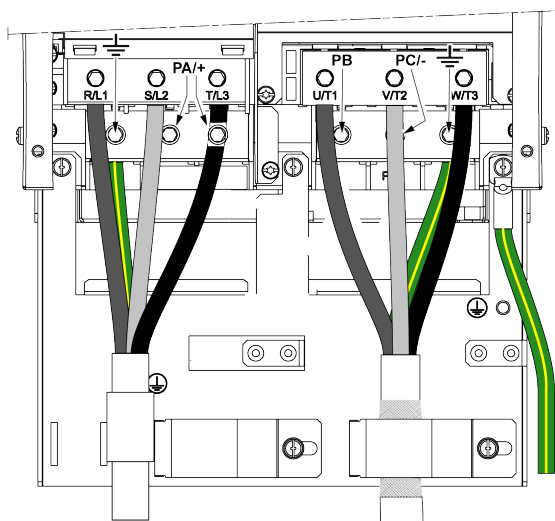


注: PA/+ 和 PC/- 端子仅用于测量直流母线电压, 且不适用于接线后供外部使用。

## 机架尺寸 3Y 电缆径迹

注: 由于下部包含可接触到的带电组件, 应将这些变频器安装在机箱中或置于机箱或屏障后, 这些机箱或屏障最低应满足 IEC61800-5-1 中规定的 IP2• 的要求。

按下图所示连接电源线。



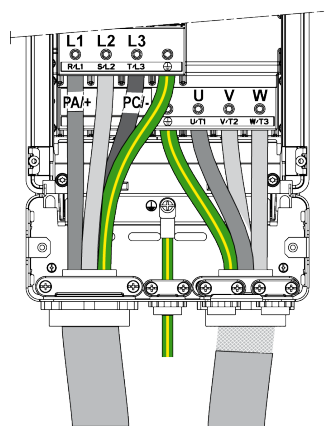
注: PA/+ 和 PC/- 端子仅用于测量直流母线电压, 且不适用于接线后供外部使用。

## 机架尺寸 4 和 B 电缆径迹

机架尺寸 B 和 4 间的对应表

额定功率		机架尺寸为 B 的变频器	机架尺寸为 4 的变频器
kW	HP	产品型号	产品型号
30	40	ATV650D30N4•	ATV630D30N4
37	50	ATV650D37N4•	ATV630D37N4
45	60	ATV650D45N4•	ATV630D45N4

按下图所示连接电源线（示例为壁装式变频器）。



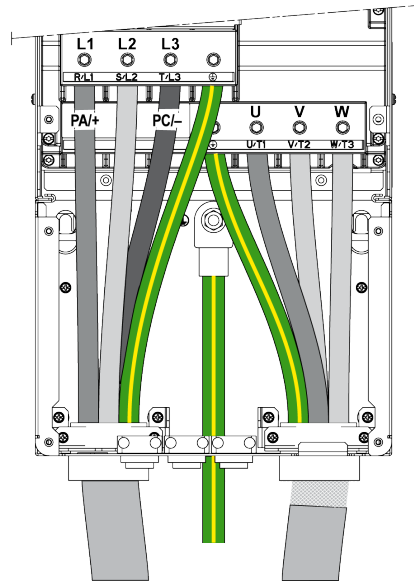
**注:** PA/+ 和 PC/- 端子仅用于测量直流母线电压，且不适用于接线后供外部使用。

## 机架尺寸 5 和 C 电缆径迹

机架尺寸 C 和 5 间的对应表

额定功率		机架尺寸为 C 的变频器	机架尺寸为 5 的变频器
kW	HP	产品型号	产品型号
55	75	ATV650D55N4•	ATV630D55N4
75	100	ATV650D75N4•	ATV630D75N4
90	125	ATV650D90N4•	ATV630D90N4

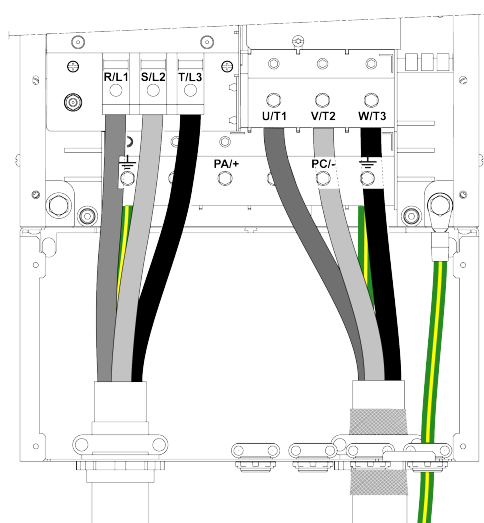
按下图所示连接电源线（示例为壁装式变频器）。



注: PA/+ 和 PC/- 端子仅用于测量直流母线电压，且不适用于接线后供外部使用。

## 机架尺寸 5S 电缆径迹

按下图所示连接电源线。

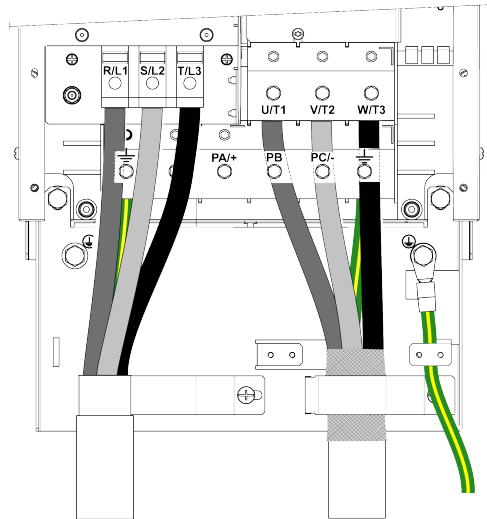


注: PA/+ 和 PC/- 端子仅用于测量直流母线电压，且不适用于接线后供外部使用。

## 机架尺寸 5Y 电缆径迹

**注:** 由于下部包含可接触到的带电组件，应将这些变频器安装在机箱中或置于机箱或屏障后，这些机箱或屏障最低应满足 IEC61800-5-1 中规定的 IP2• 的要求。

按下图所示连接电源线。



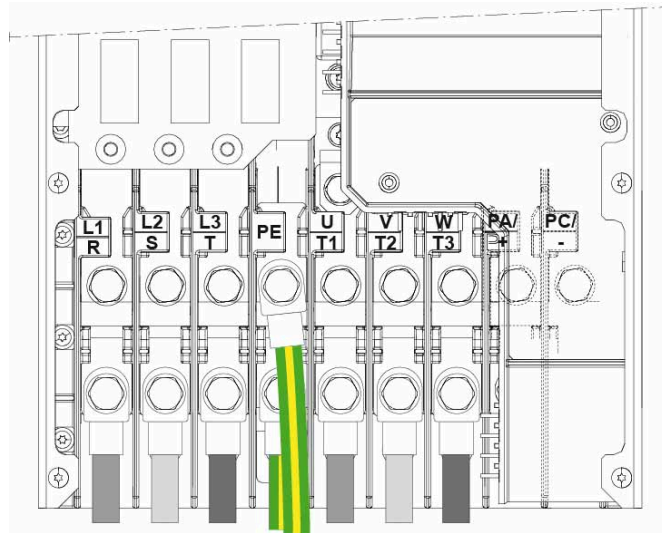
**注:** PA/+ 和 PC/- 端子仅用于测量直流母线电压，且不适用于接线后供外部使用。

## 机架尺寸 6 电缆径迹

**注:** 由于下部包含可接触到的带电组件，应将这些变频器安装在机箱中或置于机箱或屏障后，这些机箱或屏障最低应满足 IEC61800-5-1 中规定的 IP2• 的要求。

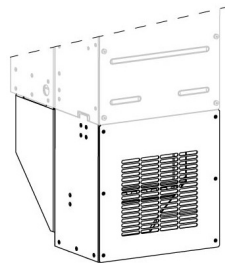
根据电缆特性，每个端子使用 1 或 2 根连接电缆。电缆选择请参见标准 IEC 60364-5-52。允许的电缆横截面积在“电源端子”一节，165 页 中列出。

对于 1 电缆连接，按以下所示连接电源线。



**注:** PA/+ 和 PC/- 端子仅用于测量直流母线电压，且不适用于接线后供外部使用。

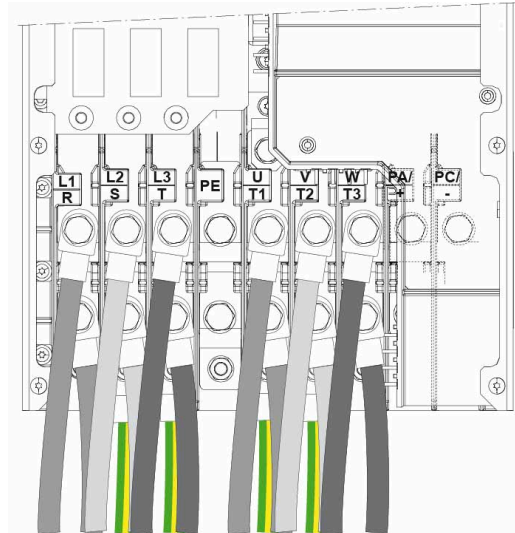
**注:** 导线接线盒作为选件提供。它可使变频器底部具有 IP21 的防护等级。请参阅 NHA52502 上的 [www.se.com](http://www.se.com)。



对于 2 连接电缆接线：

步骤	操作
1	连接下部端子上的第一根电缆
2	连接上部端子上的另一根电缆

按下图所示连接电源线。

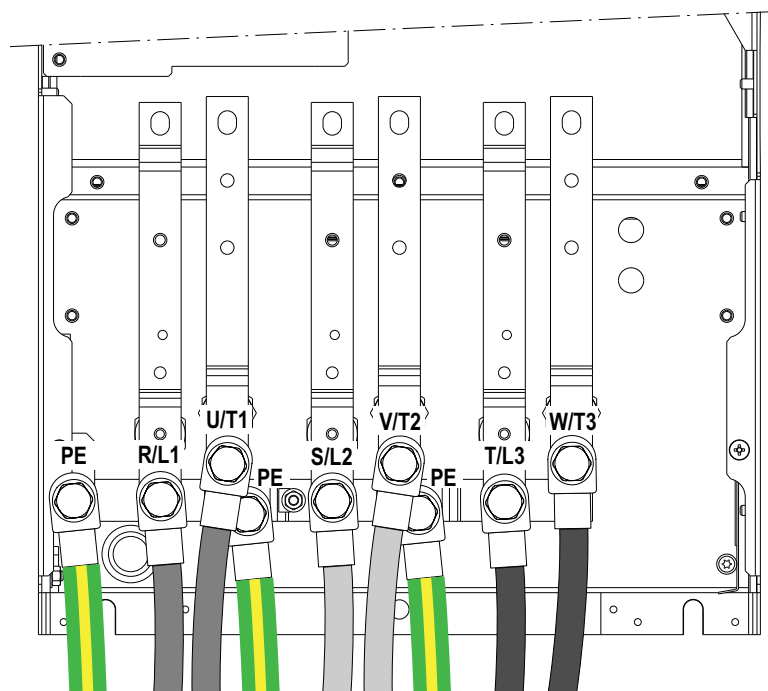


## 机架尺寸 7A 电缆径迹

**注:** 由于下部包含可接触到的带电组件，应将这些变频器安装在机箱中或置于机箱或屏障后，这些机箱或屏障最低应满足 IEC61800-5-1 中规定的 IP2• 的要求。

电缆选择请参见标准 IEC 60364-5-52。允许的电缆横截面积在“电源端子”一节，165 页 中列出。

按下图所示连接电源线。



电缆接线：

步骤	操作
1	连接下部端子上的第一根电缆
2	连接上部端子上的另一根电缆

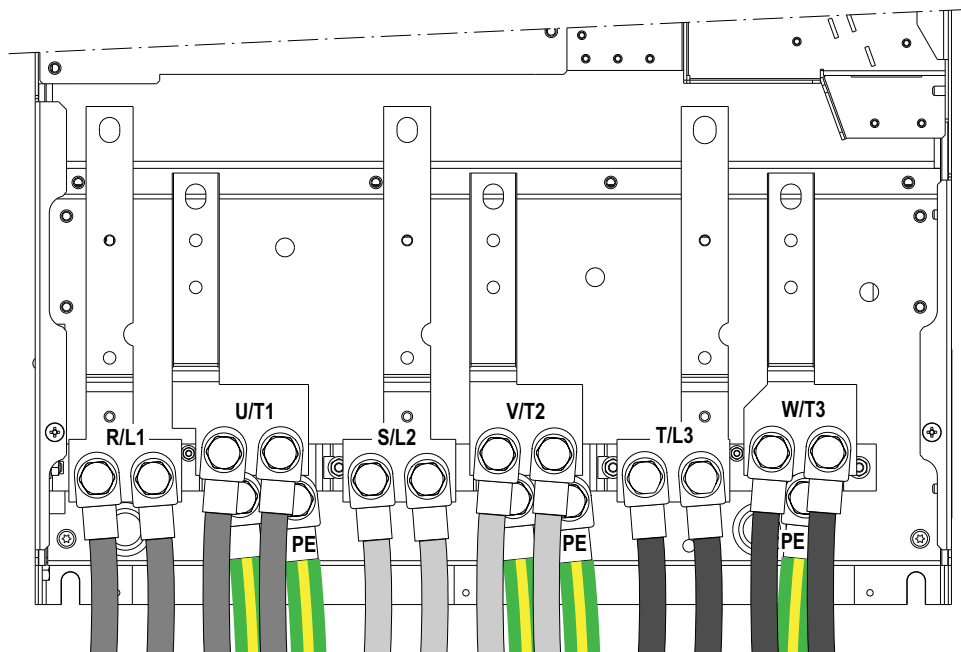
**注:** 直流电抗器的接线在“安装直流电抗器”一节中，140 页介绍。

## 机架尺寸 7B 电缆径迹

**注:** 由于下部包含可接触到的带电组件，应将这些变频器安装在机箱中或置于机箱或屏障后，这些机箱或屏障最低应满足 IEC61800-5-1 中规定的 IP2• 的要求。

电缆选择请参见标准 IEC 60364-5-52。允许的电缆横截面积在“电源端子”一节，165 页中列出。

按下图所示连接电源线。



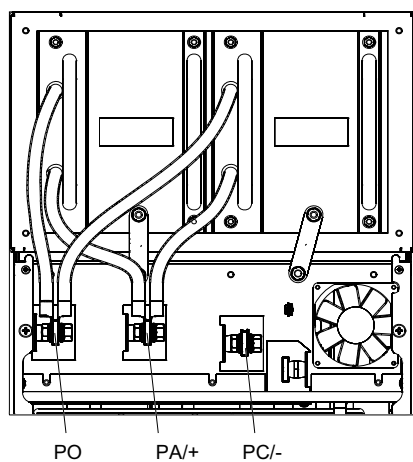
电缆接线：

步骤	操作
1	连接下部端子上的第一根电缆
2	连接上部端子上的另一根电缆

**注:** 直流电抗器的接线在“安装直流电抗器”一节中，140 页介绍。

## 机架尺寸 7A 和 7B 直流母线端子

下图示出了可在何处找到直流母线端子 (PA/+, PC/-)。



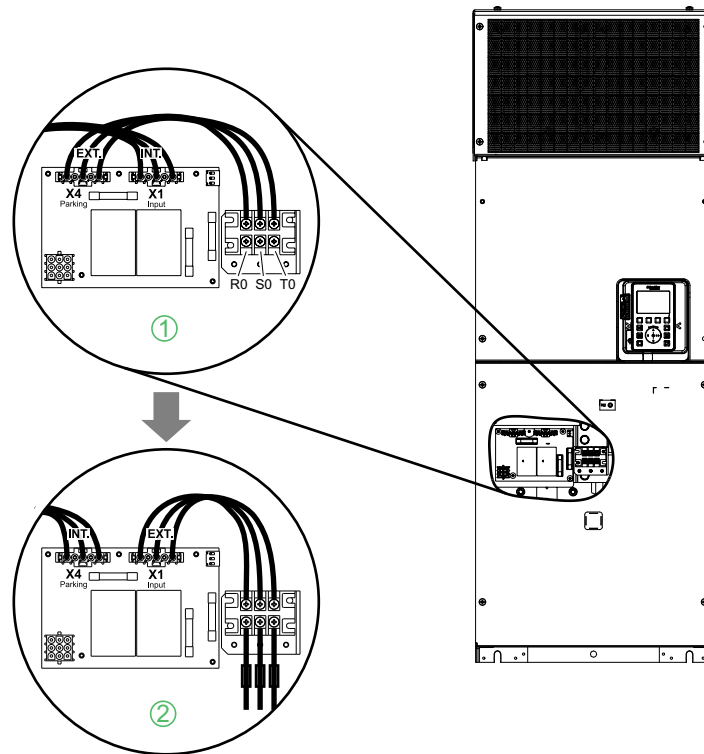
**注:** PA/+ 和 PC/- 端子仅用于测量直流母线电压, 且不适用于接线后供外部使用。

# 连接用于机架尺寸为 7A 和 7B 的变频器上的单独电源的风扇

## 风机功耗

ATV630 变频器	风扇耗费的功率 (VA)
C22N4*, C25N4*	1,100
C31N4*	2,200

为了拆除风机与电源端子 R/L1、S/L2、T/L3 之间的连接并将它们重新连接到端子 R0、S0、T0，按下图所示将连接器 X1 和 X4 交叉：



- ① 出厂接线：风机由 R/L1、S/L2、T/L3 在内部供电。
- ② 修改后，风机由 R0、S0、T0 从外部供电。

**注：**R0、S0、T0 端子上的额定紧固扭矩是 1.4N.m / 12.4 lbf.in。

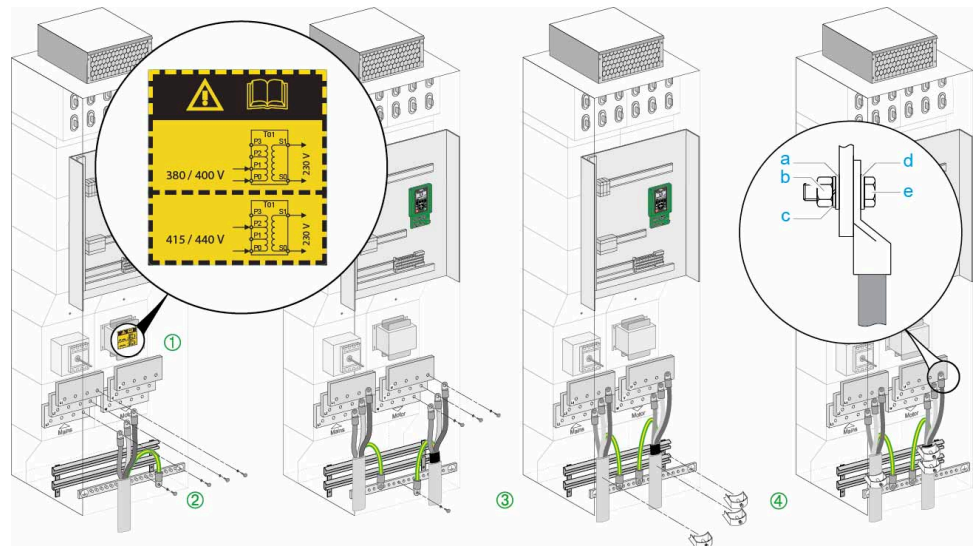
## 落地式变频器 - 接线步骤

允许的电缆横截面积和拧紧扭矩在“电源端子”一节, 165 页 中列出。

**注:** 从变频器底部到端子间的电缆长度在 350 mm ( 13.8 英寸 ) 与 420 mm ( 16.6 英寸 ) 之间, 具体取决于端子的排列。

按照以下说明连接动力部分：

步骤	操作
1	检查输入电源电压。驱动变频器在出厂时设置为适用 380/400 Vac 电源输入电压。如果电源电压在 415 与 440 Vac 之间, 请断开 P1 变压器端子并将接线连接到 P2 端子。
2	将电源电缆接头连接到电源输入端子 L1、L2、L3。将 PE 电缆接头连接到接地体。
3	将电机电缆接头连接到电源输出端子 U、V、W。将 PE 电缆接头连接到接地体。
4	将下方线夹放到电源电缆的绝缘部分上并将其连接到下方滑轨。 将上方线夹放到电机电缆的电缆屏蔽层上并将其连接到上方滑轨。 将下方线夹放到电机电缆的绝缘部分上并将其连接到下方滑轨。



- a 平垫圈
- b 螺母
- c 弹簧垫圈
- d 平垫圈
- e M12 螺钉

# 电磁兼容性

## 限值

如果在安装过程中执行本手册中所述的测量，依据 IEC 61800-3 标准，此产品符合 EMC 要求。

如果所选组件（产品本身、电源滤波器、其他附件和测量工具）不符合 C1 类要求，则 IEC 61800-3 中显示的以下信息适用：

<b>▲ 警告</b>
<p><b>无线电干扰</b></p> <p>在国内环境下，此产品可能造成无线电干扰，此情况下，可能需要补充性缓解措施。</p> <p><b>未按说明操作可能导致人身伤亡或设备损坏等严重后果。</b></p>

## 关于控制机柜的 EMC 要求

EMC 措施	目的
使用导电性良好的安装板，连接至金属件的大区域，去除接触区域的涂漆。	由于表面触点面积大，因此导电性良好。
使用接地线束或地线将控制机柜、控制机柜门与安装板接地。导线的横截面积必须至少为 10 mm <sup>2</sup> (AWG 8)。	减少辐射量。
安装开关设备，如：配有干扰抑制装置或电弧抑制器（例如：二极管、变阻器或 RC 电路）的电源接触器、继电器或电磁阀。	减少相互干扰。
分别安装电源组件和控制组件。	
将机架尺寸为 1 和 2 的变频器安装在接地的金属背板上。	减少辐射量。

## 屏蔽线缆

EMC 措施	目的
连接线缆屏蔽大表面区域，使用线夹和接地线束。	减少辐射量。
使用线夹将所有屏蔽线缆的大面积屏蔽区域连接至位于控制机柜入口处的安装板。	
将位于两端的数字信号线的屏蔽端连接至大面积区域，或者通过导电的连接器外壳将其接地。	减少影响信号线的干扰，并减少辐射量
将模拟信号线在设备侧（信号输入端）的屏蔽层接地；将位于线缆另一端的屏蔽层悬空，或者通过电容器将其接地（例如：10 nF，100 V 或更高）。	减少因低频干扰造成的接地回路。
仅使用带有编织铜带和覆盖率至少为 85% 的屏蔽电机线缆，将位于两端的屏蔽大面积区域接地。	以一种受控的方式分引干扰电流，减少辐射量。

## 线缆安装

EMC 措施	目的
请勿将一个电缆导管内的现场总线电缆与信号线连同超过 60 V 的直流和交流电压的电线布置在一起。（现场总线电缆、信号线与模拟线可能处于同一个电缆导管内） 建议：使用至少相隔 20 cm (8 in.) 的单独的电缆导管。	减少相互干扰。
确保电缆尽可能短。请勿安装不必要的电缆回路，在控制机柜的中央接地点与外部接地连接之间使用短线缆。	减少电容与电感干扰。
在以下情况下使用等位连接导体：广域安装、不同电压电源和跨多个建筑安装。	减小电缆屏蔽层内的电流，减少辐射量。
使用细绞线等电位联结导线。	分引高频干扰电流
如果未使用绝缘法兰或无表面触点的连接方式对电机和机器进行传导连接，在您必须使用接地线束或地线对电机接地。导线的横截面积必须至少为 10 mm <sup>2</sup> (AWG 8)。	减少辐射，提高抗扰性。
对直流电源使用双绞线。 对于逻辑与模拟输入，使用绞距在 25...50 mm (1...2 in) 之间的屏蔽双绞线。	减少影响信号线的干扰，并减少辐射量。

## 电源

EMC 措施	目的
在带有零点接地的线路电源上运行产品。	确保线路电源滤波器的有效性。
如果存在过电压风险，则使用电涌放电器。	降低过电压造成的损坏风险。

# 在 IT 或拐角接地系统上运行

## 定义

**IT 系统：**中性点隔离式高阻抗接地的系统。应采用与非线性负载兼容的永久性绝缘监视器，例如 XM200 型或等效产品。

**拐角接地系统：**使用一个相线接地的系统。

## 运行

### 注意

#### 过电压或过热

如果通过 IT 或角接地系统操作变频器，则必须按本手册所述断开集成的 EMC 滤波器的连接。

**不遵循上述说明可能导致设备损坏。**

# 断开内置 EMC 滤波器

## 断开滤波器

### ⚠️⚠️ 危险

#### 电击、爆炸或弧光危险



执行**产品相关信息**一章中的任何过程之前，请阅读并理解其中的操作说明。

**未按说明操作将导致人身伤亡等严重后果。**

变频器有一个内置的 EMC 滤波器。因此，这些变频器会有大量电流泄漏到地面。如果漏电流导致装置（漏电保护装置或其他设备）出现兼容性问题，则可按以下所示通过断开内置滤波器减少漏电流。当使用此配置时，产品将不符合 IEC 61800-3 标准中的 EMC 要求。

## 设置

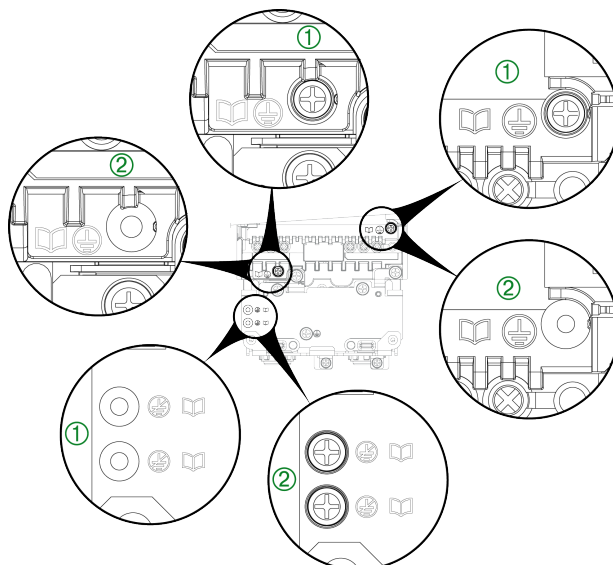
遵循以下操作说明断开内置 EMC 滤波器。

步骤	操作
1	拆除前护盖, 179 页
2	螺钉或开关在出厂时设置在  位置，如细节图 ① 所示
3	要在无内置 EMC 滤波器的情况下操作，从相应位置拆除螺钉或将开关从其位置移动到  位置，如细节图 ② 所示
4	重新装上前护盖

#### 注:

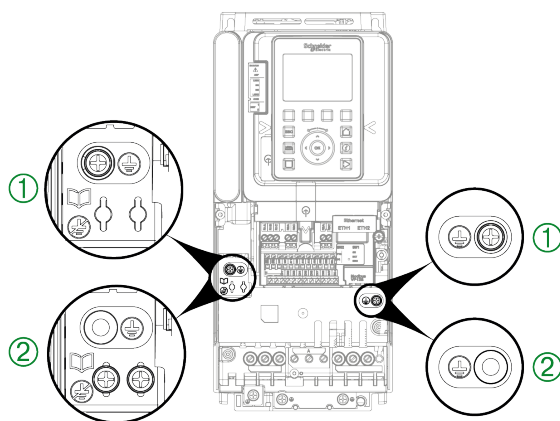
- 只能使用附带的螺钉。
- 请勿在拆除设置螺钉的情况下操作变频器。

#### 机架尺寸为 1 的产品的设置



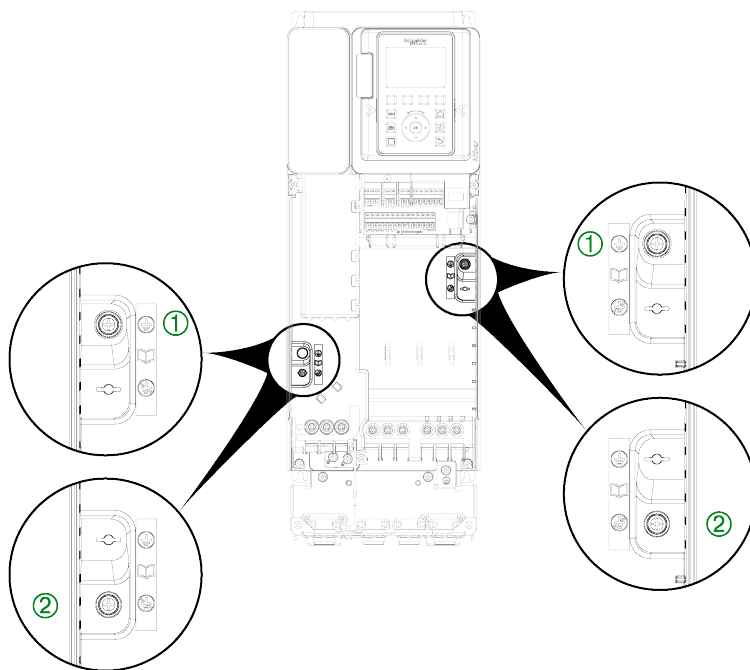
拧紧扭矩：1.5 牛米

### 机架尺寸为 2 的产品的设置



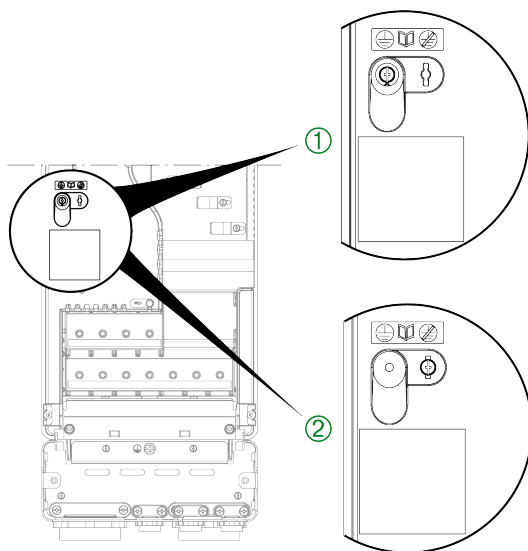
拧紧扭矩：1.5 牛米

### 机架尺寸为 3 的产品的设置



拧紧扭矩：1.5 牛米

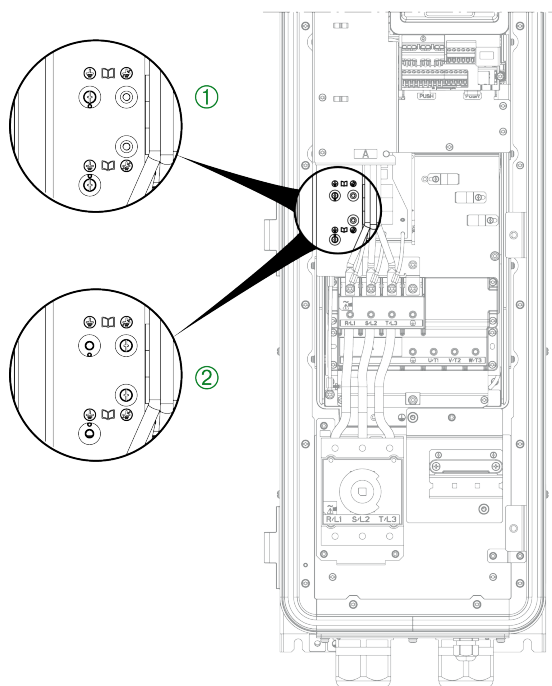
**机架尺寸为 3S、3Y、4，电源为 200...240 V 的产品的设置**



机架尺寸 3S 和 3Y 的拧紧扭矩：0.8 牛米

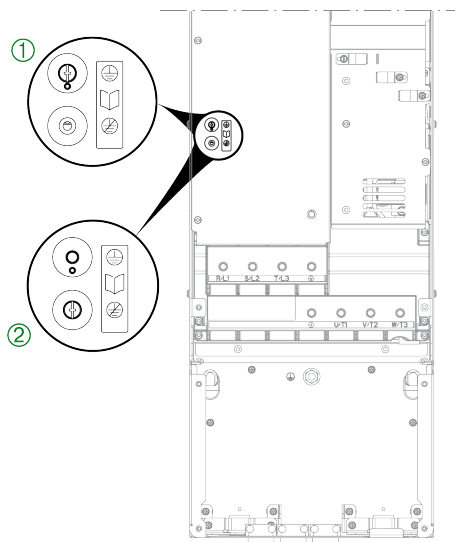
机架尺寸 4 的拧紧扭矩：1.5 牛米

**机架尺寸为 4，电源为 380...480V 的产品的设置**



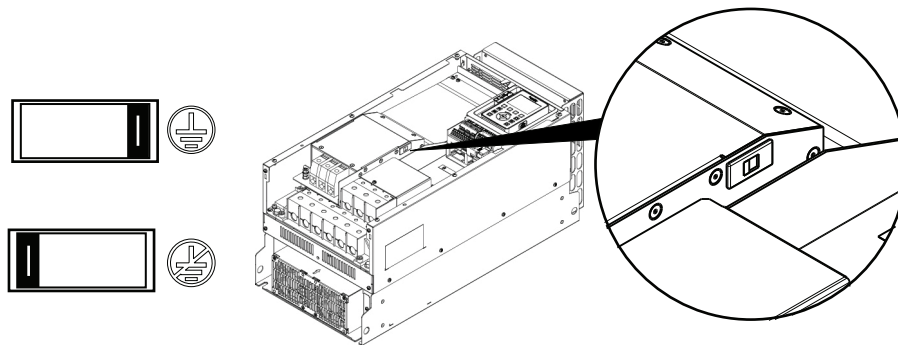
拧紧扭矩：1.5 牛米



### 机架尺寸为 5 的产品的设置



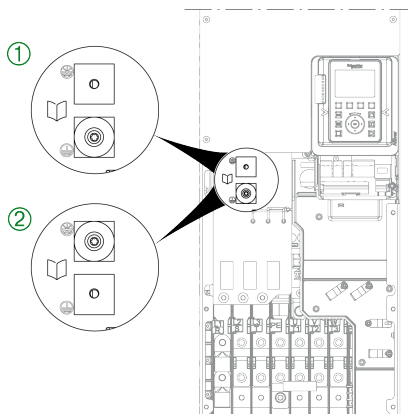
拧紧扭矩：1.5 牛米

### 机架尺寸 5S、5Y 的设置



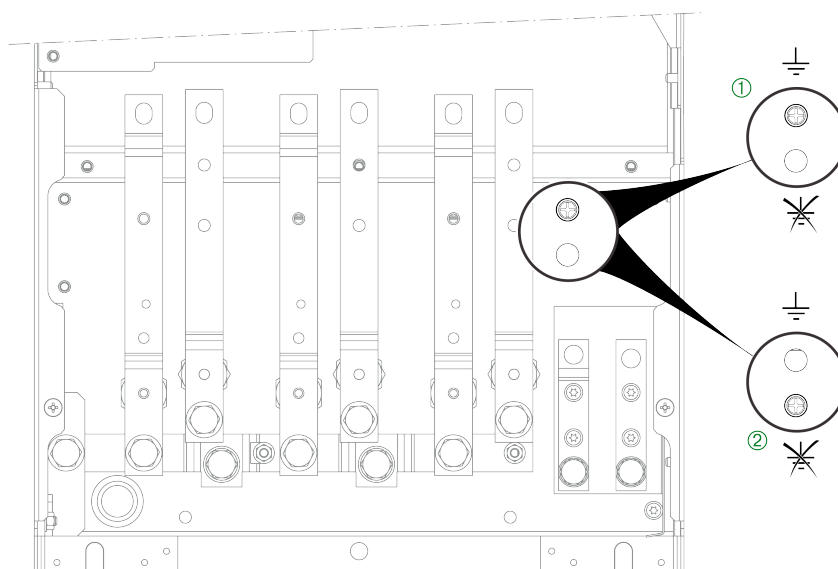
- ：正常（连接滤波器）
- ：IT 系统（断开滤波器）

### 机架尺寸为 6 的产品的设置



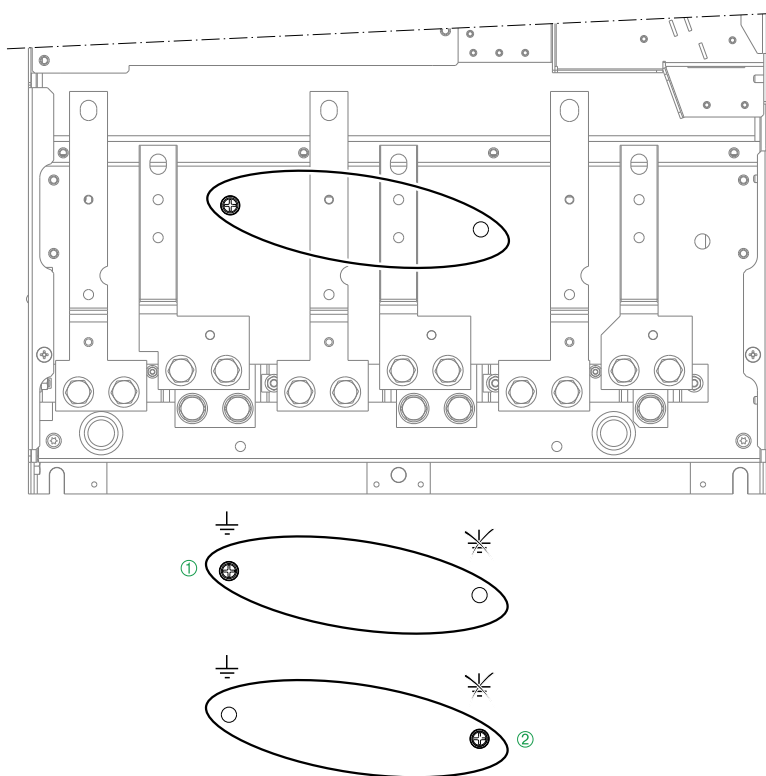
拧紧扭矩：5.5 牛米

### 机架尺寸为 7A 的产品的设置



拧紧扭矩：12 N.m

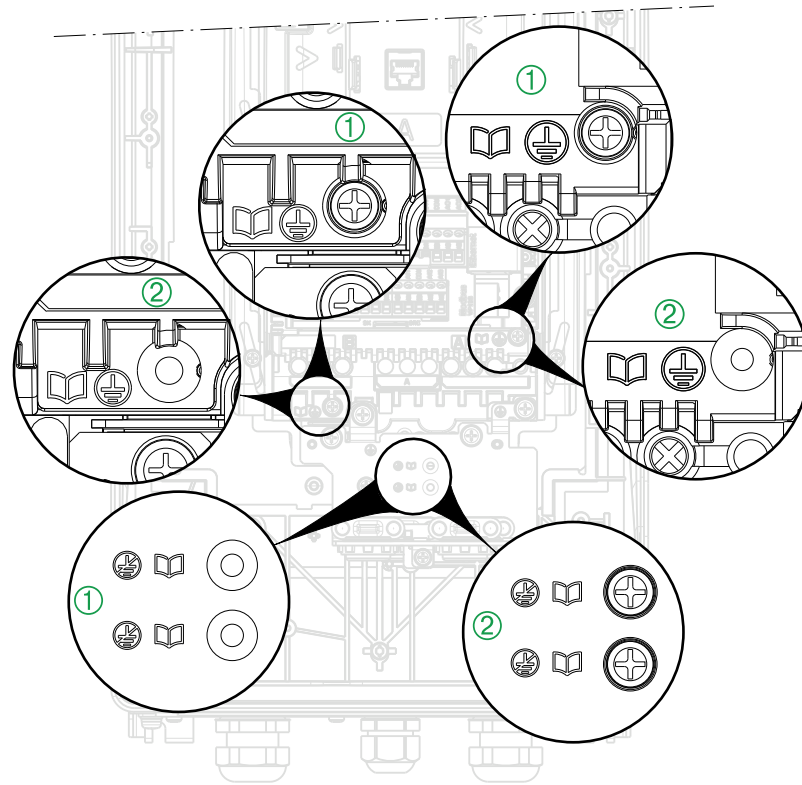
### 机架尺寸为 7B 的产品的设置



拧紧扭矩：12 N.m

### 机架尺寸为 A 的 IP55 型产品的设置

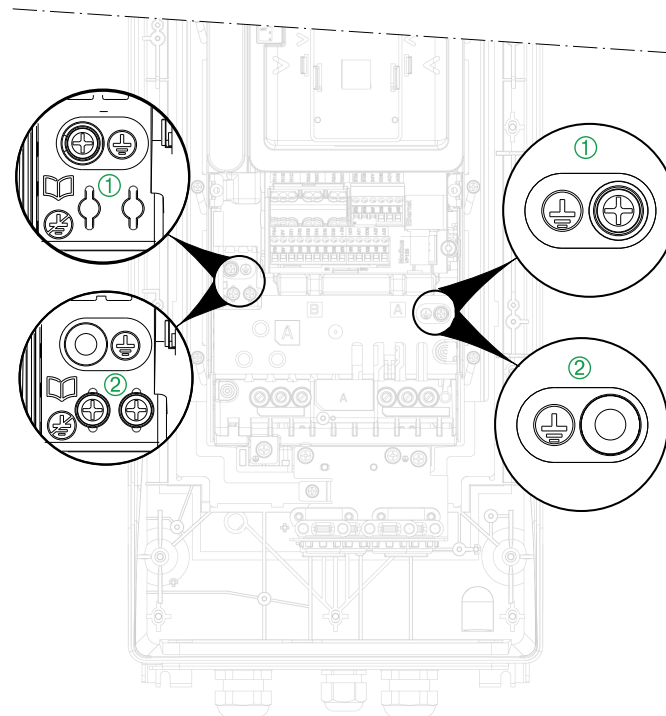
ATV650U07N4(E)...U55N4(E)



拧紧扭矩：1.5 牛米

### 机架尺寸为 A 的 IP55 型产品的设置

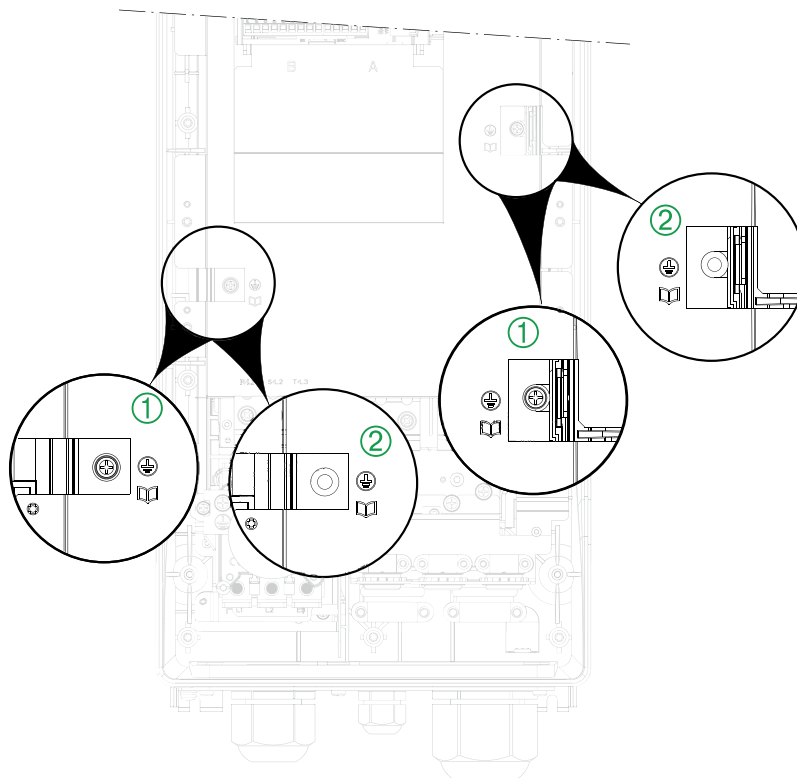
ATV650U75N4(E)...D11N4(E)



拧紧扭矩：1.5 牛米

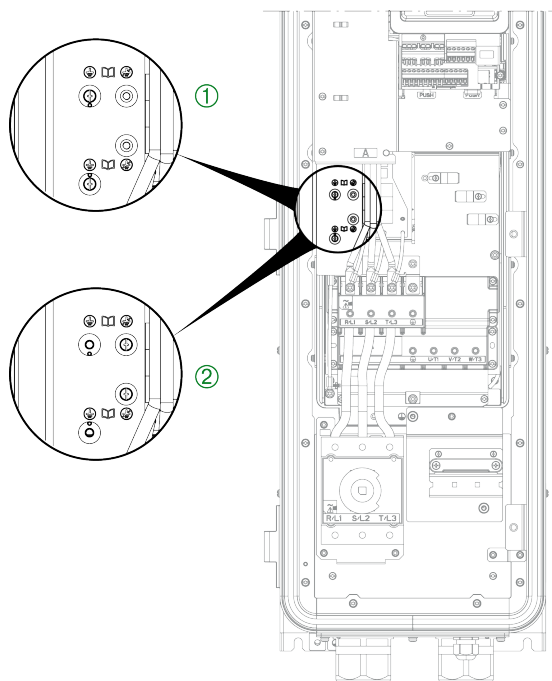
### 机架尺寸为 A 的 IP55 型产品的设置

ATV650D15N4(E)...D22N4(E)



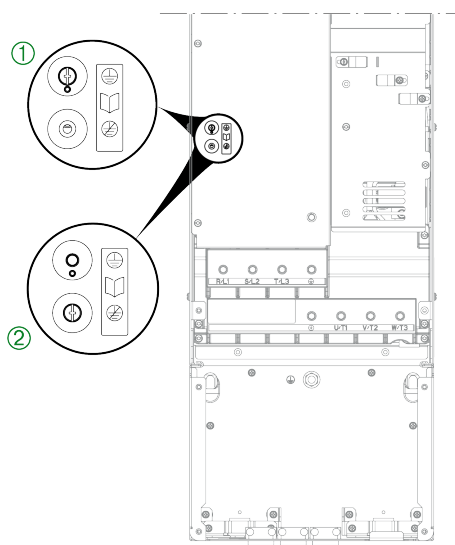
拧紧扭矩：1.5 牛米

### 机架尺寸为 B 的 IP55 型产品的设置



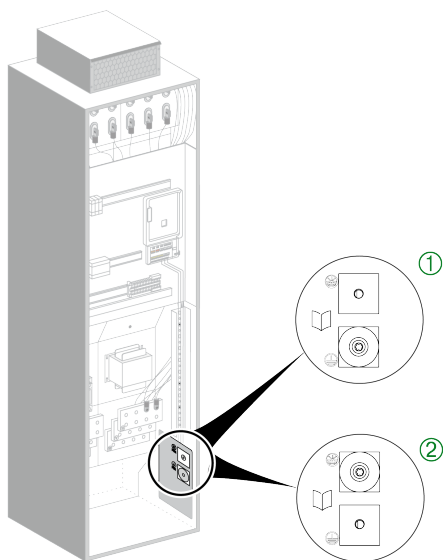
拧紧扭矩：1.5 牛米

### 机架尺寸为 C 的 IP55 型产品的设置



拧紧扭矩：1.5 牛米

### 落地式产品的设置

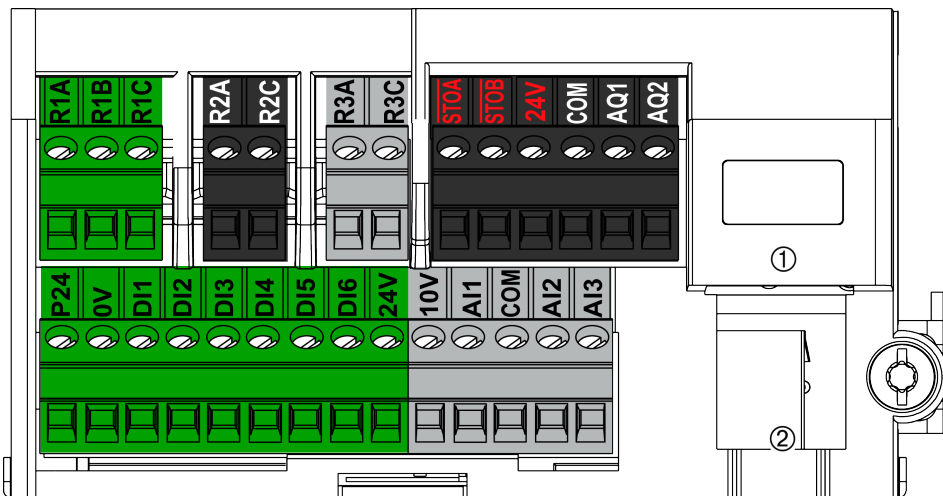


拧紧扭矩：5.5 牛米

# 控制模块端子、通讯和 I/O 端口的布局与特性

## 端子布局

所有机架尺寸变频器的控制模块端子相同。



① 以太网 Modbus TCP , ② 串行 Modbus

**注:** Modbus VP12S : 这是标准 Modbus 串行链路标志。VP•S 指带有电源的连接器，其中 12 代表 12 Vdc 电源。

## 接线特性

**⚠️⚠️ 危险**

**起火或电击危险**

- 导线截面及拧紧扭矩必须符合本文中提供的规格。
- 如果使用多股绞合柔性电缆来连接 25 Vac 以上的电压，则必须使用环形电缆接线片或线箍，具体取决于线规和指定的电缆剥皮长度。

**未按说明操作将导致人身伤亡等严重后果。**

**注:** 控制端子可连接 1 或 2 根线缆。

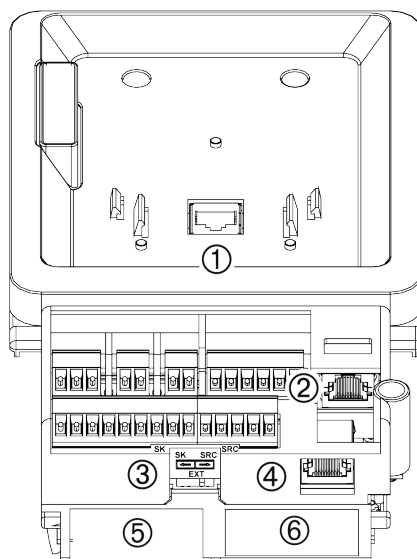
线缆横截面积与拧紧转矩

控制端子	继电器输出线缆横截面积		其他线缆的横截面积		拧紧转矩 N•m (lbf. in)
	最小值 (1)	最大值	最小值 (1)	最大值	
	mm <sup>2</sup> (AWG)	mm <sup>2</sup> (AWG)	mm <sup>2</sup> (AWG)	mm <sup>2</sup> (AWG)	
所有端子	0.75 (18)	1.5 (16)	0.5 (20)	1.5 (16)	0.5 (4.4)

(1) 端子的最小允许横截面积。

**注:** 另请参阅控制端子电气数据, 216 页。

## 控制模块端口



### 说明

标记	说明
①	图形显示终端的 RJ45 端口
②	集成以太网的 RJ45 端口
③	漏型/源型开关, 163 页
④	集成 Modbus 的 RJ45 端口
⑤	插槽 B, 用于 I/O 模块
⑥	插槽 A, 用于现场总线和 I/O 模块

## RJ45 通讯端口

控制模块包括 3 个 RJ45 端口。

它们可连接：

- PC
  - 使用调试软件 ( SoMove、SoMachine... ) 配置与监控变频器
  - 访问变频器 webserver
- SCADA 系统
- PLC 系统
- 使用 Modbus 协议的图形显示终端
- Modbus 现场总线

**注:** 在将 RJ45 电缆连接至变频器之前, 应检查确认其未被损坏, 否则控制电源可能会丢失。

**注:** 不要将以太网电缆连接到 Modbus 插头, 反之亦然。

# 控制端子电气数据

## 端子的特性

### 注:

- 关于端子布局的描述，请参阅控制端子、通讯与 I/O 端口的布局与特性, 214 页
- 有关出厂设置 I/O 的分配，请参考编程手册。
- 有关电缆长度的信息，请参阅“接线”章节中有关控制部分, 219 页的表。

端子	说明	I/O 类型	电气特性
R1A	继电器 R1 的 NO 触点	O	<b>输出继电器 1</b> <ul style="list-style-type: none"> <li>• 最小开关容量：24 Vdc 下为 5 mA</li> <li>• 阻性负载上的最大开关电流：               <ul style="list-style-type: none"> <li>250 Vac (OVC II) 和 30 Vdc 下为 3 A。</li> </ul> </li> <li>• 感性负载上的最大开关电流 (<math>\cos \varphi \geq 0.4</math> 且 <math>L/R \leq 7</math> ms) :               <ul style="list-style-type: none"> <li>250 Vac (OVC II) 和 30 Vdc 时为 2 A。感性负载必须根据交流或直流操作配有电压浪涌抑制装置，总能量消耗大于负载中存储的感应能量。请参阅章节“带有感性交流负载的输出继电器”带有感性交流负载的输出继电器, 160 页和“带有感性直流负载的输出继电器”带有感性交流负载的输出继电器, 161 页。</li> </ul> </li> <li>• 刷新时间：5 ms <math>\pm</math> 0.5 ms</li> <li>• 使用寿命：最大开关电流下运行 100,000 次</li> </ul>
R1B	继电器 R1 的常闭触点	O	
R1C	继电器 R1 的公共点	O	
R2A	继电器 R2 的 NO 触点	O	<b>输出继电器 2</b> <ul style="list-style-type: none"> <li>• 最小开关容量：24 Vdc 下为 5 mA</li> <li>• 阻性负载上的最大开关电流：               <ul style="list-style-type: none"> <li>250 Vac 时为 5 A (OVC II)，30 vdc 时为 3A</li> </ul> </li> <li>• 感性负载上的最大开关电流 (<math>\cos \varphi \geq 0.4</math> 且 <math>L/R \leq 7</math> ms) :               <ul style="list-style-type: none"> <li>250 Vac (OVCII) 和 30 Vdc 时为 2 A。感性负载必须根据交流或直流操作配有电压浪涌抑制装置，总能量消耗大于负载中存储的感应能量。请参阅章节“带有感性交流负载的输出继电器”带有感性交流负载的输出继电器, 160 页和“带有感性直流负载的输出继电器”带有感性交流负载的输出继电器, 161 页</li> </ul> </li> <li>• 刷新时间：5 ms <math>\pm</math> 0.5 ms</li> <li>• 使用寿命：               <ul style="list-style-type: none"> <li>◦ 在最大开关电流条件下可运行 100,000 次</li> <li>◦ 0.5 A 时运行 1,000,000 次</li> </ul> </li> </ul>
R2C	继电器 R2 的公共点	O	
R3A	继电器 R3 的 NO 触点	O	<b>输出继电器 3</b> <ul style="list-style-type: none"> <li>• 最小开关容量：24 Vdc 下为 5 mA</li> <li>• 阻性负载上的最大开关电流：               <ul style="list-style-type: none"> <li>250 Vac 时为 5 A (OVCII)，30 Vdc 时为 3A</li> </ul> </li> <li>• 感性负载上的最大开关电流 (<math>\cos \varphi \geq 0.4</math> 且 <math>L/R \leq 7</math> ms) :               <ul style="list-style-type: none"> <li>250 Vac (OVCII) 和 30 Vdc 时为 2 A。感性负载必须根据交流或直流操作配有电压浪涌抑制装置，总能量消耗大于负载中存储的感应能量。请参阅章节“带有感性交流负载的输出继电器”带有感性交流负载的输出继电器, 160 页和“带有感性直流负载的输出继电器”带有感性交流负载的输出继电器, 161 页</li> </ul> </li> <li>• 刷新时间：5 ms <math>\pm</math> 0.5 ms</li> <li>• 使用寿命：               <ul style="list-style-type: none"> <li>◦ 在最大开关电流条件下可运行 100,000 次</li> <li>◦ 0.5 A 时运行 1,000,000 次</li> </ul> </li> </ul>
R3C	继电器 R3 的公共点	O	
STOA, STOB	STO 输入	I	<b>安全功能 STO 输入</b> 请参考 Embedded Safety Function Manual (EAV64334)，可从 <a href="http://www.se.com">www.se.com</a> 获取

端子	说明	I/O 类型	电气特性
24V	用于逻辑输入与安全功能 STO 输入的输出电源	O	只能使用 PELV 标准电源。 <ul style="list-style-type: none"> <li>+24 Vdc</li> <li>容差：最小 20.4 Vdc、最大 27 Vdc</li> <li>电流：两个 24 Vdc 端子上的电流最高 200 mA</li> <li>可对端子超载和短路进行保护</li> <li>在外漏位置，此电源由外部 PLC 电源供电</li> </ul>
COM	模拟 I/O 公共端	I/O	0 V 用于模拟输出
AQ1	模拟输出	O	AQ: 可使用软件对电压或电流配置的模拟输出
AQ2	模拟输出	O	<ul style="list-style-type: none"> <li>最小电压为 0...10 Vdc 的电压模拟输出。最小负载阻抗 470 Ω。</li> <li>电流模拟输出 X-Y mA，X 与 Y 可经过编程设定，取值范围为 0 至 20 mA，最大负载阻抗：500 Ω</li> <li>采样时间：10 ms + 1 ms (最大值)</li> <li>分辨率：10 位</li> <li>精度：60 °C (140 °F) 下的温度变化范围为 ± 1 %</li> <li>线性度：± 0.2 %</li> </ul>
P24	外部输入电源	I	外部输入电源 +24 Vdc <ul style="list-style-type: none"> <li>容差：最小 19 Vdc、最大 30 Vdc</li> <li>电流：最大 0.8 A</li> </ul>
0V	0 V	I/O	0 V 用于 P24
DI1-DI6	数字输入	I	6 个 24 Vdc 可编程逻辑输入，符合 IEC/EN 61131-2 逻辑类型 1 的要求 <ul style="list-style-type: none"> <li>正逻辑 (源型)：如果小于等于 5 Vdc 或者逻辑输入未接线，则状态为 0，如果大于等于 11 Vdc，则状态为 1</li> <li>负逻辑 (漏型)：如果大于等于 16 Vdc 或逻辑输入未接线，则为状态 0，如果小于等于 10 Vdc，则为状态 1</li> <li>阻抗 3.5 kΩ</li> <li>最高电压：30 Vdc</li> <li>采样时间：2 ms + 0.5 ms (最大值)</li> </ul> 采用多次分配方案，可以在一个输入上配置多个功能 (例如：DI1 被分配至正向和预设速度 2，DI3 被分配至反向和预设速度 3)。
DI5-DI6	脉冲输入	I	可编程脉冲输入 <ul style="list-style-type: none"> <li>符合 IEC 65A-68 标准 1 级 PLC</li> <li>如果小于 0.6 Vdc，则为状态 0，如果大于 2.5 Vdc，则为状态 1</li> <li>脉冲计数器 0...30 kHz</li> <li>频率范围：0...30 kHz</li> <li>占容比：50 % ± 10 %</li> <li>最大输入电压 30 Vdc, &lt; 10 mA</li> <li>采样时间：5 ms + 1 ms (最大值)</li> </ul>
10V	模拟输入的输出电源	O	模拟输入的内部电源 <ul style="list-style-type: none"> <li>10.5 Vdc</li> <li>误差范围：± 5 %</li> <li>电流：最大 10 mA</li> <li>短路保护功能</li> </ul>
AI1-AI2-AI3	模拟输入	I	软件可配置的 V/A：电压或电流模拟输入 <ul style="list-style-type: none"> <li>电压模拟输入 0...10 Vdc，阻抗 30 kΩ</li> <li>电流模拟输入 X-Y mA，X 与 Y 可经过编程设定，取值范围为 0 至 20 mA，阻抗为 250 Ω</li> <li>采样时间：5 ms + 1 ms (最大值)</li> <li>分辨率：12 位</li> <li>精度：60 °C (140 °F) 下的温度变化范围为 ± 0.6 %</li> <li>线性度：最大值的 ± 0.15 %</li> </ul>

端子	说明	I/O 类型	电气特性
COM	模拟 I/O 公共端	I/O	0 V 用于模拟输入
AI2-AI3	传感器输入	I	<p>可使用软件配置的 PT100/PT1000 或 KTY84 或 PTC 或液位传感器</p> <ul style="list-style-type: none"> <li>• <b>PT100</b> <ul style="list-style-type: none"> <li>◦ 1 个或 3 个串联的温度传感器 ( 可通过软件配置 ) ( 请参阅一般接线图, 157 页 )</li> <li>◦ 热传感器电流 : 5 mA</li> <li>◦ 范围 <math>-20 \dots 200 \text{ }^{\circ}\text{C}</math> (<math>-4 \dots 392 \text{ }^{\circ}\text{F}</math>)</li> <li>◦ 精度 : <math>60 \text{ }^{\circ}\text{C}</math> (<math>140 \text{ }^{\circ}\text{F}</math>) 下的温度变化范围为 <math>\pm 4 \text{ }^{\circ}\text{C}</math> (<math>7.2 \text{ }^{\circ}\text{F}</math>)。</li> </ul> </li> <li>• <b>PT1000</b> <ul style="list-style-type: none"> <li>◦ 1 个或 3 个串联的温度传感器 ( 可通过软件配置 ) ( 请参阅一般接线图, 157 页 )</li> <li>◦ 热传感器电流 : 1 mA</li> <li>◦ 范围 <math>-20 \dots 200 \text{ }^{\circ}\text{C}</math> (<math>-4 \dots 392 \text{ }^{\circ}\text{F}</math>)</li> <li>◦ 精度 : <math>60 \text{ }^{\circ}\text{C}</math> (<math>140 \text{ }^{\circ}\text{F}</math>) 下的温度变化范围为 <math>\pm 4 \text{ }^{\circ}\text{C}</math> (<math>7.2 \text{ }^{\circ}\text{F}</math>)。</li> </ul> </li> <li>• <b>PTC</b> <ul style="list-style-type: none"> <li>◦ 1 个、3 个或 6 个串联的温度传感器 ( 可通过软件配置 ) ( 请参阅一般接线图, 157 页 )</li> <li>◦ 热传感器电流 : 1 mA</li> <li>◦ 标称值 : <math>&lt; 1.5 \text{ k}\Omega</math></li> <li>◦ 过热触发阈值 : <math>2.9 \text{ k}\Omega \pm 0.2 \text{ k}\Omega</math></li> <li>◦ 过热复位阈值 : <math>1.575 \text{ k}\Omega \pm 75 \Omega</math></li> <li>◦ 低阻抗检测阈值 : <math>50 \Omega - 10 \Omega / +20 \Omega</math></li> <li>◦ 开路阈值 : <math>100 \text{ k}\Omega \pm 10 \text{ k}\Omega</math></li> </ul> </li> <li>• <b>KTY84</b> <ul style="list-style-type: none"> <li>◦ 1 个串联的温度传感器 ( 可通过软件配置 ) ( 请参阅一般接线图, 157 页 )</li> <li>◦ 热传感器电流 : 1 mA</li> <li>◦ 范围 <math>-20 \dots 200 \text{ }^{\circ}\text{C}</math> (<math>-4 \dots 392 \text{ }^{\circ}\text{F}</math>)</li> <li>◦ 精度 : <math>60 \text{ }^{\circ}\text{C}</math> (<math>140 \text{ }^{\circ}\text{F}</math>) 下的温度变化范围为 <math>\pm 4 \text{ }^{\circ}\text{C}</math> (<math>7.2 \text{ }^{\circ}\text{F}</math>)。</li> </ul> </li> <li>• <b>液位传感器</b> <ul style="list-style-type: none"> <li>◦ 灵敏度 : <math>0 \dots 1 \text{ M}\Omega</math>, 可由软件调节</li> <li>◦ 液位传感器电流 : <math>0.3 \text{ mA} \dots 1 \text{ mA}</math> ( 最大值 )</li> <li>◦ 可调延时 : <math>0 \dots 10 \text{ s}</math></li> </ul> </li> </ul>

# 控制部分的接线

## 基本说明

### ⚡⚠ 危险

#### 电击、爆炸或弧光危险

执行**产品相关信息**一章中的任何过程之前，请阅读并理解其中的操作说明。  
未按说明操作将导致人身伤亡等严重后果。

### ⚡⚠ 危险

#### 因电源装置错误而导致电击

+24VDC 电源电压与装置中的许多外露信号接头连接在一起。

- 使用符合保护特低电压 (Protective Extra Low Voltage, PELV) 要求的电源装置。

未按说明操作将导致人身伤亡等严重后果。

### ⚠ 警告

#### 接线错误

- 仅允许在控制部分 ( R1、R2 和 R3 除外 ) 连接 PELV 电路。

未按说明操作可能导致人身伤亡或设备损坏等严重后果。

### 注意

#### 电压错误

只能使用 24 Vdc 为数字输入供电。

不遵循上述说明可能导致设备损坏。

## 控制电缆的长度

控制端子输入/输出电缆		最长线缆长度取决于电缆横截面积 (*)	
		1.5 mm <sup>2</sup> / AWG16	0.5 mm <sup>2</sup> / AWG20
模拟输入 AI1、AI2、AI3	电压：0 - 10 V	30 m / 98 ft	30 m / 98 ft
	电流：0 - 20 mA	3000 m / 9840 ft	1000 m / 3280 ft
模拟输入 AI2、AI3	PT100	30 m / 98 ft	10 m / 32 ft
	PT1000	300 m / 984 ft	100 m / 328 ft
	KTY84	300 m / 984 ft	100 m / 328 ft
	PTC	300 m / 984 ft	100 m / 328 ft
	液位	3000 m / 9840 ft	1000 m / 3280 ft
输出电压 10V		30 m / 98 ft	30 m / 98 ft
模拟输出 AQ1、AQ2	电压：0 - 10 V	30 m / 98 ft	10 m / 32 ft
	电流：0 - 20 mA	3000 m / 9840 ft	1000 m / 3280 ft
输出电压 24V	最大 200 mA	300 m / 984 ft	100 m / 328 ft
数字输入 DI1...DI6		3000 m / 9840 ft	1000 m / 3280 ft
安全转矩关闭输入 STOA、STOB		3000 m / 9840 ft	1000 m / 3280 ft
控制电源输入 P24	24 V 输入	120 m / 390 ft	40 m / 130 ft

(\*) 更短的电缆长度或更小的电缆横截面积可通过表中列出的线性插值来调整。例如：根据表中列出的值，横截面积为 0.5 mm<sup>2</sup> / AWG20 时，电缆最长为 10 m / 32 ft，横截面积为 1.5 mm<sup>2</sup> / AWG16 时，电缆最长为 30 m，而当横截面积为 1 mm<sup>2</sup> / AWG17 时，电缆最长为 20 m / 65 ft。

## 可选模块安装和接线

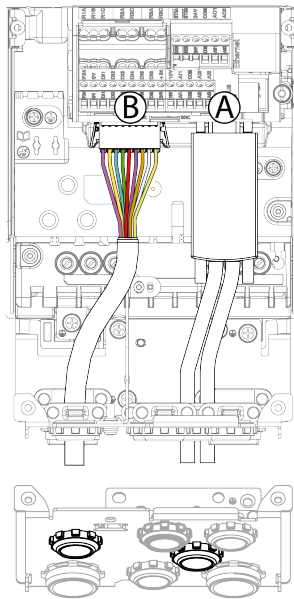
### 注:

- 有关可能的现场总线模块列表，请参阅目录。
- 有关现场总线模块信息，请参考说明书 S1A45591，可从以下位置下载：  
[www.se.com](http://www.se.com)

为帮助确保对控制部分正确接线，请遵循以下操作说明来安装和连接要接线的模块。

步骤	操作
1	将模块插入插槽 A 或 B, 215 页。
2	按照描述的位置将电缆插入接线板。可打破的护框供现场总线电缆使用。
3	将电缆连接到此模块。

(适用于壁挂式安装产品的步骤)



注: 图中所示的接线板适用于机架尺寸 2。其他接线板与此接线板稍有不同。

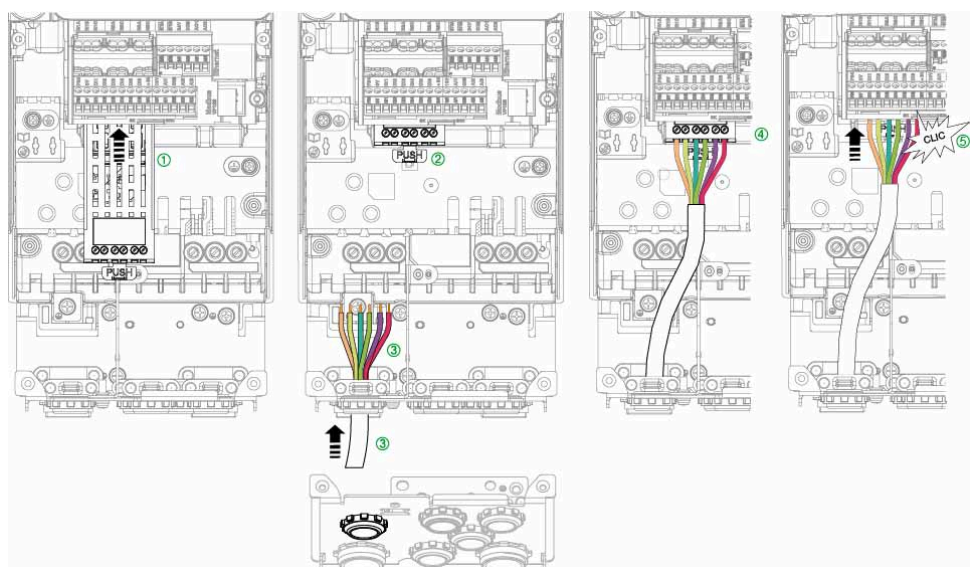
注: 对于落地式产品, 请将选配线缆穿过集成的控制电缆导管。

## I/O 继电器模块安装和接线

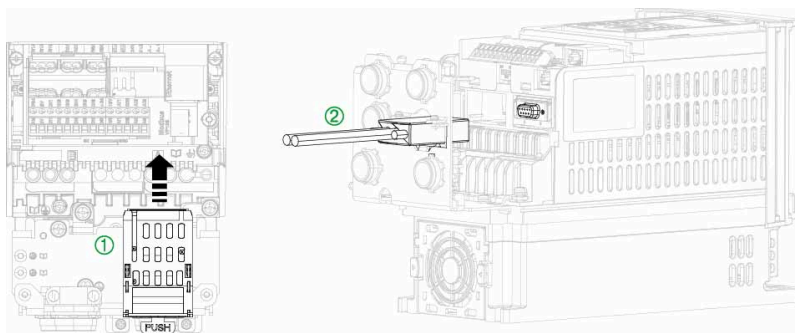
为了确保控制部件的正确接线, 安装和连接 I/O 继电器模块时需按以下要求操作。

步骤	操作
1	将 I/O 继电器模块插入选件插槽。
2	将该模块推入其位置并确保可以装卸模块端子螺钉。
3	按照描述的位置将 I/O 电缆插入接线板。
4	连接 I/O 继电器模块。
5	将模块按入其最终位置。

(适用于壁挂式安装产品的步骤)



## PROFIBUS 现场总线模块在机架尺寸 1 变频器上安装和接线的特殊情况



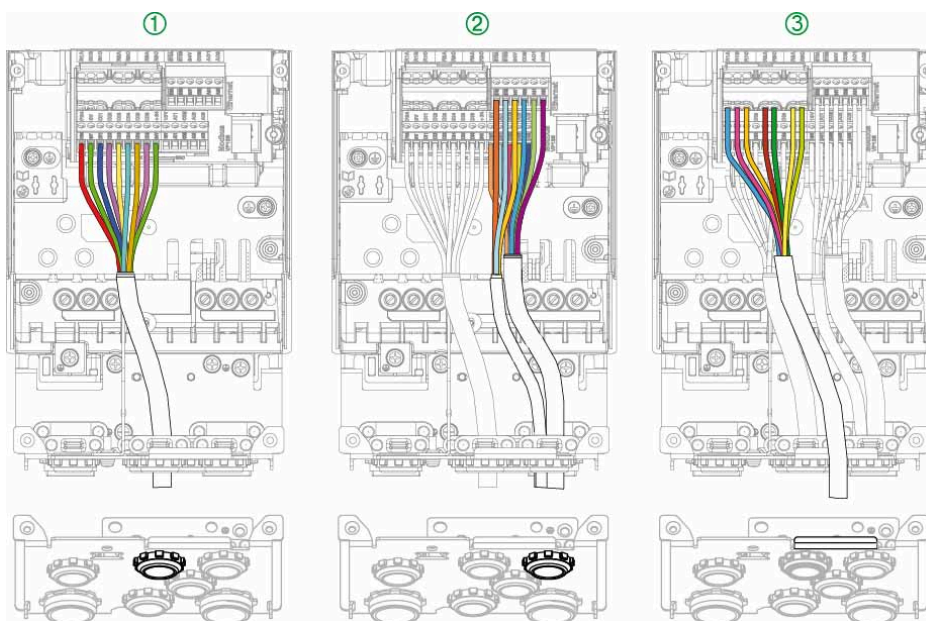
为帮助确保对控制部分正确接线，请遵循以下操作说明来在机架尺寸为 1 的变频器上安装 PROFIBUS 现场总线模块。

步骤	操作
1	将此模块插入其插槽
2	将 SUB-D 连接器插入接线板的护框中
3	将 SUB-D 连接器连接到此模块

## 控制电缆径迹 - 带导线接线盒的变频器

为帮助确保对控制部分正确接线，请遵循以下操作说明来连接控制块端子。

步骤	操作
1	连接 P24、0V、数字输入 (DI1...DI6) 和 24V 端子
2	连接安全输出 STOA、STOB、24V、COM 和模拟输出 (AQ1, AQ2) 端子，连接 10V、模拟输入 (AI1...AI3) 和 COM 端子
3	连接继电器输出

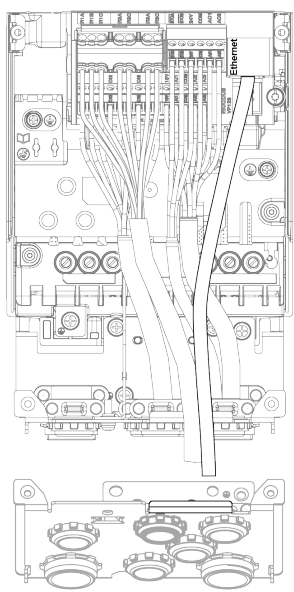


**注:** 图中所示的接线板适用于机架尺寸 2。其他接线板与此接线板稍有不同。

**注:** 对于落地式产品，请将控制线缆穿过集成的控制电缆导管。

## 以太网电缆路径

(适用于壁挂式安装产品的接线)

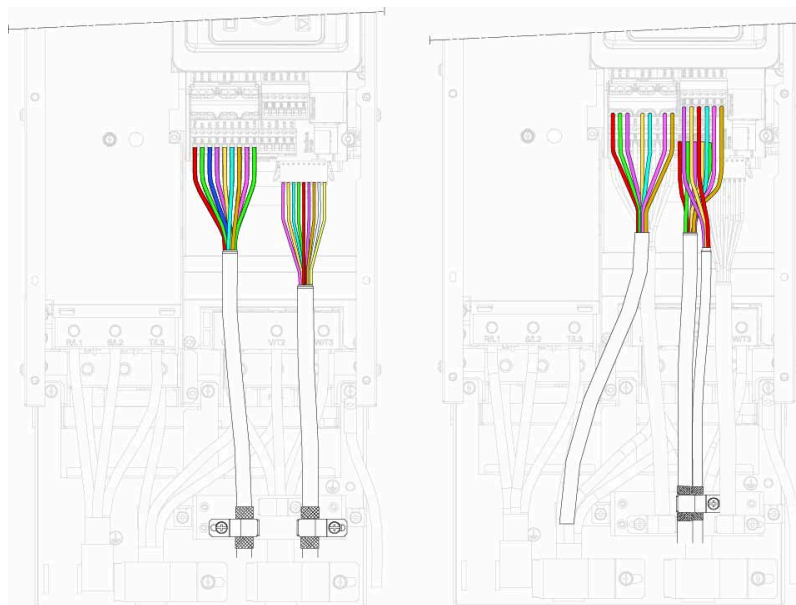


**注:** 图中所示的接线板适用于机架尺寸 2。其他接线板与此接线板稍有不同。

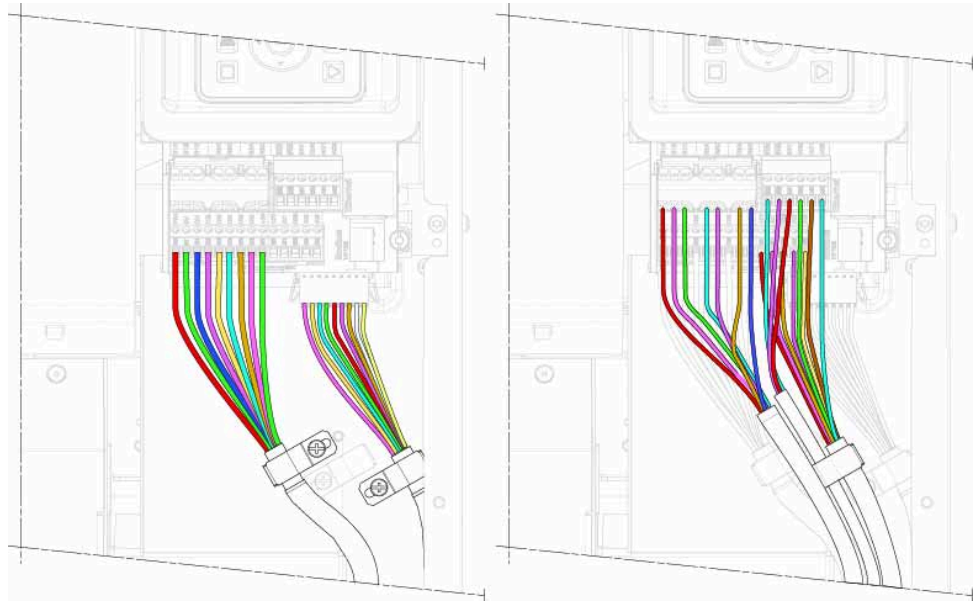
**注:** 对于落地式产品，请将控制线缆穿过集成的控制电缆导管。

## 控制电缆径迹 - 无导线接线盒的变频器

示例：使用 500-690 V 电源电压的机架尺寸 3Y 的电缆径迹



示例：使用 500-690 V 电源电压的机架尺寸 5Y 的电缆径迹



# 检查安装

## 此部分内容

开机之前的核对清单 .....	226
-----------------	-----

## 开机之前的核对清单

安全功能 STO (安全转矩关闭) 不会断开产品直流总线。安全功能 STO 仅断开电机电源。变频器上仍存在直流母线电压和电源电压。

### ⚠️⚠️ 危险

#### 电击危险

- 请勿将安全功能 STO 用于预定功能以外的任何其他目的。
- 使用不属于安全功能 STO 电路一部分的相应开关将产品与主电源断开。

**未按说明操作将导致人身伤亡等严重后果。**

不适合的设置、数据或接线可能会触发意外移动、信号，会损坏部件和禁用监测功能。

### ⚠️ 警告

#### 未预期的设备运行

- 仅当操作区内无人员或障碍物时，才能启动系统。
- 确认参与操作的所有人员可及范围内都有功能正常的急停按钮。
- 请勿使用未知设置或数据操作本产品。
- 确认接线适合于设置。
- 除非完全了解参数以及修改将造成的所有影响，否则，切勿修改参数。
- 调试时，小心运行测试以检查所有工作状态、工作条件和可能的错误情况。
- 预期电机在非预期方向发生移动或出现振荡。

**未按说明操作可能导致人身伤亡或设备损坏等严重后果。**

如果由于停电、故障或功能等原因功率级意外禁用，则电机可能会无法以控制方式减速。

### ⚠️ 警告

#### 未预期的设备运转

确认无制动效果的移动不会造成不安全状况。

**未按说明操作可能导致人身伤亡或设备损坏等严重后果。**

## 机械安装

确认整个变频器系统的机械安装：

步骤	操作	✓
1	安装是否符合指定距离要求？	
2	您是否使用指定拧紧转矩将所有紧固螺钉拧紧？	

## 电气安装

确认电气连接与线缆：

步骤	操作	✓
1	您是否连接了所有保护的接地导线？	
2	在变频器的组装和接线阶段，正确拧紧的螺钉可能会发生改变。 检查所有端子螺钉的拧紧情况并调整到指定的额定转矩。	
3	所有熔断器与断路器额定值是否正确；是否为指定类型熔断器？ 请参阅 ATV 御程系列 ATV600 快速入门附录 (SCCR) 中提供的信息，目录编号为 EAV64300，了解符合 UL/CSA 标准的产品；有关符合 IEC 标准的产品，请参阅目录。	
4	您是否已在线缆两端连接或绝缘所有电线？	
5	您是否已正确分隔和绝缘控制线缆和电源线？	
6	您是否已正确连接与安装所有线缆与连接器？	
7	所有插件端子的颜色与标记是否与控制模块的颜色与标记相符？	
8	您是否已正确连接信号线？	
9	需要的屏蔽连接是否符合 EMC 要求？	
10	您是否实施了符合 EMC 要求的所有措施？	
11	在落地式变频器中，确认内部断路器已闭合。	

## 护盖与密封件

确保正确安装机柜的所有设备、挡门与护盖，以达到所需的防护等级。

# 维护

## 此部分内容

定期保养.....	229
长时间存放 .....	231
停用 .....	232
附加支持.....	233

# 定期保养

## 保养

### ⚠️⚠️ 危险

#### 电击、爆炸或弧光危险

执行**产品相关信息**一章中的任何过程之前，请阅读并理解其中的操作说明。  
**未按说明操作将导致人身伤亡等严重后果。**

本手册所述产品的温度可能会在运行过程中超过 80 °C (176 °F)。

### ⚠️ 警告

#### 热表面

- 确保避免接触热表面。
- 热表面附近不允许有易燃或热敏部件。
- 搬运产品之前确认产品已足够冷却。
- 确认在最大负载条件下执行测试运行，以确保充足的散热量。

**未按说明操作可能导致人身伤亡或设备损坏等严重后果。**

### ⚠️ 警告

#### 维护不足

验证按指定间隔执行下述维护活动。

**未按说明操作可能导致人身伤亡或设备损坏等严重后果。**

在设备操作过程中，必须确保遵循环境条件。此外，在维护过程中，验证并在需要时纠正可能会影响环境条件的所有因素。

## 维护活动

	相关零件	活动	间隔 (1)
总体条件	诸如壳体、HMI、控制块、接头等所有部件	执行外观检查	至少每年一次
锈蚀	端子、连接器、螺钉、EMC 安装板	检查，并在必要时进行清洁	
灰尘	端子、风机、机箱进气口和排气口、机柜的空气过滤器	检查，并在必要时进行清洁	
	落地式变频器滤毡	检查 更换	至少每年一次 至少每 4 年一次
冷却	壁挂式变频器风机	检验风扇运行状况	至少每年一次
		更换风机，请参阅 <a href="http://www.se.com">www.se.com</a> 上的目录和说明书。	3 至 5 年后，根据运行状况确定
	落地式变频器上用于动力部分的风机和机箱门上的风机	更换风机，请参阅 <a href="http://www.se.com">www.se.com</a> 上的目录和说明书。	每运行 35000 小时或每 6 年
拧紧	用于电气和机械连接的所有螺钉	确认拧紧转矩	至少每年一次

(1) 自调试日期起的最长维护间隔。缩短维护间隔以调整维护来适合环境条件、变频器的工作条件以及可能会影响变频器的操作和/或维护要求的任何其他因素。

**注:** 风机运行状况与变频器热状态相关。变频器运行时风机可能不运行。即使对产品断电后，风扇仍可能继续运转一段时间。

## ▲小心

### 运转中的风扇

处理风扇前确认风扇已完全静止。

**不遵循上述说明可能导致人身伤害或设备损坏。**

## 诊断及故障检修

请参考ATV600编程手册 可用日期 [www.se.com](http://www.se.com)。

## 备件及修理

产品可维护：

请咨询客户服务中心 [www.se.com/CCC](http://www.se.com/CCC)。

# 长时间存放

## 电容器重组

如果长时间未将变频器连接到电源，则必须在电容器恢复其全部性能后启动电机。

### 注意

#### 降低的电容器性能

- 如果变频器在指定时间段内未连接到主电源，则在启动电机之前，对变频器施加主电源电压并持续一小时。(1)
- 确认在一个小时过去前没有可以应用的运行命令。
- 如果第一次调试变频器，请确认制造日期，如果制造日期已超过 12 个月，则运行指定的程序。

**不遵循上述说明可能导致设备损坏。**

(1) 时段：

- 在最高储存温度 +50°C (+122°F) 下达 12 个月
- 在最高储存温度 +45°C (+113°F) 下达 24 个月
- 在最高储存温度 +40°C (+104°F) 下达 36 个月

如果由于内部电源接触器控制而无法在没有运行命令的情况下执行指定过程，可以启用功率级来执行该过程，但电机要处于静止状态以便不会在电容器中产生大量馈路电流。

## 停用

## 卸载产品

请按照以下过程卸载产品。

- 关闭所有电源电压。确认没有电压 - 请参阅确认无电压, 16 页。
- 断开所有连接电缆。
- 卸载产品。

## 寿命完结

产品组件采用不同材料制成，可进行回收，必须单独进行处置。

- 按照所有适用法规处置包装。
- 按照所有适用法规处置产品。

有关环境保护的信息和文件，如 EoLI（报废说明），请参阅 Environmental Data Program。

## 附加支持

### 客户服务中心

要获得更多支持，可与相应的客户服务中心联系：

[www.se.com/CCC](http://www.se.com/CCC).



# 术语

**出厂设置:**

产品发货时采用机器出厂设置。

**功率级:**

功率级驱动电机。功率级生成用于控制电机的电流。

**故障复位:**

通过纠正错误原因而清除检测到的错误后，此功能用于将变频器恢复为运行状态，以便该错误不再处于活动状态。

**故障:**

故障是一种异常状态。如果监控功能检测到错误，将会根据错误类触发此状态。在消除检测到错误的原因后，需要“故障复位”才能退出此操作状态。有关详细信息，请参阅相关标准，如 IEC 61800-7、ODVA 通用工业协议 (CIP)。

**缩写:**

Req.= 必需

Opt.= 可选

**警告:**

如果此术语在安全说明内容以外使用，则警告用于提醒监测功能检测到潜在的问题。警告不会导致异常状态的触发。

**调整参数:**始终可以访问的参数，如 **[访问等级]**。

**配置参数:**受机器运行状态影响的参数，比如 **[电机额定电流]**。

**错误:**

检测（计算、测量或信号表示）的值或条件与指定的或理论上正确的值或条件不符。

## A

**AC:**

交流电

## D

**DC:**

直流电

## E

**ELV:**

超低电压有关详情：IEC 60449

## G

**GP:**

通用

## L

### L/R:

时间常量为电感值 (L) 除以电阻值 (R) 的系数。

## N

### NC 触点:

常闭触点

### NO 触点:

常开触点

## O

### OEM:

原始设备制造商

### OVCII:

IEC 61800-5-1 标准中的过电压类别 II

## P

### PA/+:

直流母线端子

### PC/-:

直流母线端子

### PELV:

保护特低电压，低电压带隔离保护。有关详情：IEC 60364-4-41。

### PLC:

可编程逻辑控制器。

### PTC:

正温度系数。PTC 热敏电阻传感器集成在电机或应用中，可测量其温度

### PWM:

脉冲宽度调制。

## R

### REACH:

化学品注册、评估、授权和限制法规

### RoHS:

危险物品限制

## S

### SCPD:

短路保护装置

### SF:开关频率

**STD:**

标准

**STO:**

安全扭矩关闭：未向电机提供可产生扭矩或力的电源

**T**

**TVS 二极管:**

瞬态电压抑制二极管

**V**

**VHP:**

超高马力 (> 800 kW)

**VSD:**

变频器

Schneider Electric  
35 rue Joseph Monier  
92500 Rueil Malmaison  
France

+ 33 (0) 1 41 29 70 00

[www.se.com](http://www.se.com)

由于各种标准、规范和设计不时变更，请索取对本出版物中给出的信息的确认。

© 2016 – 2025 Schneider Electric. 版权所有。

EAV64317.13 — 06/2025