

# TeSys Giga Series

## Contactores TeSys Control-Giga

## Relés de sobrecarga electrónica TeSys Protect-Giga

## Guía de instalación y del usuario

TeSys ofrece soluciones innovadoras y conectadas para arrancadores de motor.

Traducción del manual original

DOCA0189ES-05  
09/2023



# Información legal

La marca Schneider Electric y cualquier otra marca comercial de Schneider Electric SE y sus filiales mencionadas en esta guía son propiedad de Schneider Electric SE o sus filiales. Todas las otras marcas pueden ser marcas comerciales de sus respectivos propietarios. Esta guía y su contenido están protegidos por las leyes de copyright aplicables, y se proporcionan exclusivamente a título informativo. Ninguna parte de este manual puede ser reproducida o transmitida de cualquier forma o por cualquier medio (electrónico, mecánico, fotocopia, grabación u otro), para ningún propósito, sin el permiso previo por escrito de Schneider Electric.

Schneider Electric no concede ningún derecho o licencia para el uso comercial de la guía o su contenido, excepto por una licencia no exclusiva y personal para consultarla "tal cual".

La instalación, utilización, mantenimiento y reparación de los productos y equipos de Schneider Electric la debe realizar solo personal cualificado.

Debido a la evolución de las normativas, especificaciones y diseños con el tiempo, la información contenida en esta guía puede estar sujeta a cambios sin previo aviso.

En la medida permitida por la ley aplicable, Schneider Electric y sus filiales no asumen ninguna responsabilidad u obligación por cualquier error u omisión en el contenido informativo de este material o por las consecuencias derivadas o resultantes del uso de la información contenida en el presente documento.

Como parte de un grupo de empresas responsables e inclusivas, estamos actualizando nuestras comunicaciones que contienen terminología no inclusiva. Sin embargo, hasta que completemos este proceso, es posible que nuestro contenido todavía contenga términos estandarizados del sector que pueden ser considerados inapropiados para nuestros clientes.

## Tabla de contenido

Información de seguridad .....	5
Acerca de este libro .....	6
Precauciones .....	8
Introducción a la serie TeSys Giga .....	9
Rango Maestro TeSys .....	10
Contadores TeSys Control-Giga .....	11
Descripción general.....	11
Categorías de utilización.....	13
Descripción del hardware .....	17
Funciones de diagnóstico .....	19
Modo de control .....	21
Relés de sobrecarga electrónica TeSys Protect-Giga.....	24
Descripción general.....	24
Descripción del hardware .....	25
Funciones de protección actuales.....	29
Protección frente a sobrecargas térmicas.....	31
Protección frente a pérdidas de fase.....	35
Protección frente a desequilibrios de fase .....	36
Protección de defecto a tierra.....	37
Página de inicio de Go2SE .....	38
Características técnicas .....	43
Dimensiones .....	44
Pesos .....	50
Disipación térmica .....	51
Características técnicas de los Contactores .....	52
Características técnicas de los relés de sobrecarga.....	59
Características técnicas de los accesorios del Contactor .....	61
Compatibilidad electromagnética .....	62
Clasificaciones de corriente de cortocircuito (SCCR) .....	63
Instalación .....	65
Personalización de Contactor .....	66
Montaje del contactor TeSys Giga en la placa .....	69
Montaje del relé de sobrecarga electrónica TeSys Giga en la placa.....	73
Montaje del Contactor en una base de actualización.....	75
Contactor TeSys Giga y montaje directo del relé de sobrecarga TeSys Giga.....	79
Contactor TeSys Giga con relé de sobrecarga TeSys Giga montado por separado .....	86
Identificación mediante soporte de marcado con pinza .....	88
Cableado .....	89
Precauciones de cableado .....	90
Conexiones de alimentación.....	91
Conexión con barras .....	91
Conexión con lengüetas .....	93
Conexión con conectores de caja .....	96
Accesorios para conexiones de alimentación .....	97
Extensiones de terminales rectas .....	98

Extensiones de terminales con borde .....	100
Extensiones de terminales laterales L .....	102
Extensiones de terminales grandes L .....	103
Extensiones de terminales traseras L .....	105
Espaciadores .....	106
Espaciadores grandes .....	108
Extensiones de terminales flexibles .....	111
Adaptadores de terminales para conector de caja .....	112
Instalación de los accesorios para conexiones de alimentación .....	114
Conexión mediante barras o lengüetas .....	114
Instalación de los conectores de la caja .....	115
Conexiones de control .....	116
Instalación de accesorios .....	118
Accesorios de aislamiento .....	119
Protecciones terminales .....	119
Separador de fases .....	128
Accesorios funcionales .....	132
Módulos de contacto auxiliares .....	132
Módulo de diagnóstico para desgaste remoto .....	136
Aplicaciones .....	140
Aplicaciones de seguridad .....	141
Aplicación de motor monofásico .....	147
Arrancadores estrella-triángulo .....	148
Par de contactores de inversión .....	162
Par de contactores de conmutación .....	168
Mantenimiento .....	174
Instrucciones de seguridad .....	175
Reemplazo del módulo de conmutación .....	176
Reemplazo del módulo de control .....	185
Solución de problemas .....	190

# Información de seguridad

## Información importante

### AVISO

Lea atentamente estas instrucciones y observe el equipo para familiarizarse con el dispositivo antes de instalarlo, utilizarlo, revisarlo o realizar su mantenimiento. Los mensajes especiales que se ofrecen a continuación pueden aparecer a lo largo de la documentación o en el equipo para advertir de peligros potenciales, o para ofrecer información que aclara o simplifica los distintos procedimientos.



La inclusión de este icono en una etiqueta “Peligro” o “Advertencia” indica que existe un riesgo de descarga eléctrica, que puede provocar lesiones si no se siguen las instrucciones.



Éste es el icono de alerta de seguridad. Se utiliza para advertir de posibles riesgos de lesiones. Observe todos los mensajes que siguen a este icono para evitar posibles lesiones o incluso la muerte.

<b>⚠ PELIGRO</b>
<b>PELIGRO</b> indica una situación de peligro que, si no se evita, <b>provocará</b> lesiones graves o incluso la muerte.

<b>⚠ ADVERTENCIA</b>
<b>ADVERTENCIA</b> indica una situación de peligro que, si no se evita, <b>podría provocar</b> lesiones graves o incluso la muerte.

<b>⚠ ATENCIÓN</b>
<b>ATENCIÓN</b> indica una situación peligrosa que, si no se evita, <b>podría provocar</b> lesiones leves o moderadas.

<b>AVISO</b>
<b>AVISO</b> indica una situación potencialmente peligrosa que, si no se evita, <b>puede provocar</b> daños en el equipo.

## TENGA EN CUENTA LO SIGUIENTE:

La instalación, el manejo, las revisiones y el mantenimiento de equipos eléctricos deben ser realizados únicamente por el personal cualificado. Schneider Electric no se hace responsable de ninguna de las consecuencias del uso de este material.

Una persona cualificada es aquella que cuenta con la capacidad y los conocimientos relativos a la construcción, el funcionamiento y la instalación de equipos eléctricos, y que ha sido formada en materia de seguridad para reconocer y evitar los riesgos que conllevan tales equipos.

# Acerca de este libro

## Alcance del documento

Utilice esta guía para:

- Conocer las características mecánicas y eléctricas de los componentes de Serie TeSys Giga:
  - Contactores TeSys™ Control-Giga
  - Relés de sobrecarga electrónica TeSys™ Protect-Giga
- Montar y cablear los contactores y relés de sobrecarga.

## Campo de aplicación

Esta guía de instalación es válida para Contactores TeSys Control-Giga y Relés de sobrecarga electrónica TeSys Protect-Giga con las configuraciones que se indican a continuación:

- contactores de tres y cuatro polos :
  - Diez clasificaciones CA-3 en tres tamaños:
    - 115-150-185-225 A
    - 265-330-400-500 A
    - 630-800 A
  - Dos tipos de contactores:
    - TeSys Giga Contactores - Versión avanzada
    - TeSys Giga Contactores - Versión estándar
- Relés de sobrecarga: Cuatro rangos de clasificación de corriente en tres tamaños:
  - 28-115 A y 57-225 A
  - 125-500 A
  - 160-630 A

La disponibilidad de algunas funciones descritas en esta guía depende de los módulos físicos instalados en los contactores y relés de sobrecarga.

## Información en línea

La información incluida en este documento está sujeta a actualizaciones en cualquier momento. Schneider Electric recomienda instalar la versión más reciente y actualizada disponible en [www.se.com/ww/en/download](http://www.se.com/ww/en/download).

Las características técnicas de los dispositivos que se describen en este documento también se encuentran en línea. Si desea consultar la información en línea, visite la página de inicio de Schneider Electric [www.se.com](http://www.se.com).

Las características técnicas que se describen en esta guía deben ser las mismas que las que aparecen en línea. Si observa una diferencia entre la información de esta guía y la información en línea, tenga en cuenta esta última.

Para obtener información sobre la conformidad de los productos con las directivas medioambientales como RoHS, REACH, PEP y EOLI, visite [www.se.com/green-premium](http://www.se.com/green-premium).

## Documentación relacionada

Título del documento	Descripción	Número del documento
<i>TeSys Control - Contactores Giga y protección TeSys - Catálogo de relés de sobrecarga electrónica Giga</i>	Describe los contactores y relés de sobrecarga	LVCATESG_EN
<i>Serie TeSys Control Giga - Contactores - Hoja de instrucciones</i>	Describe cómo instalar los contactores	GDE2324401
<i>Serie TeSys Protect Giga - Relés de sobrecarga térmica electrónica - Hoja de instrucciones</i>	Describe cómo instalar los relés de sobrecarga	NNZ5249001
<i>Serie TeSys Control Giga - Contactos auxiliares con terminales de entrada - Hoja de instrucciones</i>	Describe cómo instalar los contactos auxiliares con terminales de entrada .	NNZ5266201
<i>Serie TeSys Control Giga - Kit de actualización para contactores - Hoja de instrucciones</i>	Describe cómo montar los contactores en la placa con el kit de actualización.	NNZ4443401
<i>Serie TeSys Control Giga - Módulo de diagnóstico para desgaste remoto - Hoja de instrucciones</i>	Describe cómo montar el módulo de diagnóstico para desgaste remoto.	NNZ4807901
<i>Serie TeSys Control Giga - Accesorios para conexiones de alimentación - Hoja de instrucciones</i>	Describe cómo montar los accesorios para conexiones de alimentación.	NNZ4793901
<i>Serie TeSys Control Giga - Extensiones de terminal flexibles - Hoja de instrucciones</i>	Describe cómo conectar un interruptor automático con carcasa moldeada a un contactor LC1G	NNZ9700101
<i>Serie TeSys Control Giga - Memoria de cable - Hoja de instrucciones</i>	Describe cómo montar la memoria de cable.	NNZ5141101
<i>Serie TeSys Control Giga - Módulo de control - Hoja de instrucciones</i>	Describe cómo montar el módulo de control.	NNZ5142501
<i>Serie TeSys Control Giga - Módulo de conmutación - Hoja de instrucciones</i>	Describe cómo montar el módulo de conmutación.	NNZ5266601
<i>Serie TeSys Control Giga - Protecciones terminales IP20 para contactores LC1G115-500 - Hoja de instrucciones</i>	Describe cómo montar las protecciones terminales IP20 en los contactores LC1G115-500.	NNZ4804701
<i>Serie TeSys Control Giga - Protecciones terminales IP20 para contactores LC1G630-800 - Hoja de instrucciones</i>	Describe cómo montar las protecciones terminales IP20 en los contactores LC1G630-800.	JYT9976501
<i>Serie TeSys Control Giga - Accesorios de combinación - Hoja de instrucciones</i>	Describe cómo montar el enclavamiento mecánico y las barras de acoplamiento.	NNZ4813501
<i>Serie TeSys Control Giga - Separador de fases - Hoja de instrucciones</i>	Describe cómo montar el separador de fases.	JYT2250601
<i>Serie TeSys Control Giga - Adaptador del terminal de entrada - Hoja de instrucciones</i>	Describe cómo montar el adaptador del terminal de entrada.	NNZ5142001
<i>Serie TeSys Control Giga - Base de montaje - Hoja de instrucciones</i>	Describe cómo montar el relé de sobrecarga independiente en la base de montaje	NNZ4806801

## Marcas comerciales

QR Code es una marca comercial registrada de DENSO WAVE INCORPORATED en Japón y otros países.

# Precauciones

Lea detenidamente las precauciones siguientes antes de realizar los procedimientos de esta guía.

## PELIGRO

### **RIESGO DE DESCARGA ELÉCTRICA, EXPLOSIÓN O ARCO ELÉCTRICO**

- Utilice el equipo de protección personal (PPE) adecuado y siga las recomendaciones para el trabajo seguro con dispositivos eléctricos. Consulte NFPA 70E, CSA Z462, NOM 029-STPS o las normas locales equivalentes.
- La instalación y el mantenimiento de este equipo solo deberá realizarlos personal eléctrico cualificado.
- Apague el equipo antes de trabajar con él.
- Utilice solo la tensión especificada al utilizar este equipo y cualquier producto asociado.
- Los circuitos de las líneas de suministro deben estar cableados y protegidos conforme a las normativas locales y nacionales.
- Preste atención a los posibles riesgos e inspeccione cuidadosamente el área de trabajo para comprobar que no se hayan dejado herramientas ni objetos en el interior del equipo.

**Si no se siguen estas instrucciones, se producirán lesiones graves o la muerte.**

## Advertencia en la ley conocida como «Propuesta 65» del estado de California

**ADVERTENCIA:** Este producto puede exponerle a elementos químicos como el estireno, que el estado de California reconoce como una causa de cáncer, y el bisfenol A, que el estado de California reconoce como una causa de defectos congénitos y otros daños reproductivos. Para obtener más información, visite [www.P65Warnings.ca.gov](http://www.P65Warnings.ca.gov).

## Uso previsto

Los productos descritos en esta guía son interruptores de baja tensión que se deben usar en aplicaciones industriales o comerciales.

El producto solo se puede utilizar si se cumplen todas las normativas y directivas de seguridad, los requisitos especificados y los datos técnicos.

Antes de usar el producto, debe realizar un análisis de peligros y una evaluación de riesgos de la aplicación planificada. Según los resultados, se implementarán las medidas de seguridad correspondientes.

Dado que el producto se utiliza como componente de una máquina o un proceso, debe proteger al personal mediante el diseño general del sistema.

Solo debe poner en marcha el producto con los cables y accesorios especificados. Utilice únicamente accesorios y piezas de repuesto originales. Cualquier uso distinto del permitido explícitamente está prohibido y puede ocasionar riesgos imprevistos.



# Introducción a la serie TeSys Giga

## Contenido de este capítulo

Rango Maestro TeSys .....	10
Contactores TeSys Control-Giga .....	11
Relés de sobrecarga electrónica TeSys Protect-Giga .....	24
Página de inicio de Go2SE.....	38

## Rango Maestro TeSys

TeSys es una solución innovadora para controlar y gestionar motores, fabricada por el líder del mercado mundial. Ofrece productos y soluciones conectados y eficientes para conmutar y proteger motores y cargas eléctricas conforme a las normativas eléctricas internacionales más importantes.

# Contactores TeSys Control-Giga

## Descripción general

Los Contactores TeSys Control-Giga son contactores de alta potencia (hasta 800 A CA -3 o 1050 A CA -1) para aplicaciones de motor y aplicaciones de carga de CA/CC. Se pueden usar hasta 1000 V CA y 460 V CC de tensión de alimentación.

Se suministran con tres o cuatro polos principales que tienen una anchura y un paso idénticos a los del interruptor automático de Schneider Electric asociado.

Es posible adquirirlos para CA o CC y cuentan con supresores de sobretensión integrados. Se pueden usar con una banda de tensión de control amplia. Si se suministran para la tensión de control de CC, no es necesario respetar la polaridad.

Integran funciones de diagnóstico, como el diagnóstico para desgaste de los contactos o el diagnóstico de tensión de control. Se suministran con un módulo de contacto auxiliar de dos contactos auxiliares (1 NO + 1 NC) y terminales de entrada. El contacto auxiliar NC indica el estado de los polos principales, mientras que el contacto auxiliar NO se conecta mecánicamente al contacto auxiliar NC.

Hay dos versiones de contactores:

- Contactores TeSys Giga versión avanzada
- Contactores TeSys Giga versión estándar
  - Contactor estándar para aplicaciones generales
  - Contactor estándar para aplicaciones ferroviarias

## Contactores TeSys Giga versión avanzada

El diseño mecánico específico del contactor avanzado permite el mantenimiento del contactor sin eliminar las conexiones del circuito de alimentación.

En los contactores avanzados, el módulo de control avanzado controla el contactor con terminales A1-A2 o terminales de entrada del PLC X1-X2-X3. Los terminales X1-X2-X3 controlan directamente el contactor mediante una salida rígida de PLC de alta densidad sin un relé de interposición.

Se pueden usar con rangos de tensión de control de 24-48, 48-130, o 200-500 V CA/V CC. Los terminales de control se pueden desmontar y utilizan tecnología de entrada. El módulo de control avanzado es compatible con el módulo de diagnóstico para desgaste remoto opcional.

## Contactores TeSys Giga versión estándar para aplicaciones generales

En los contactores estándar, el módulo de control estándar controla el contactor con terminales A1-A2. Se pueden usar con rangos de tensión de control de 48-130 o 100-250 V CA/V CC. Los terminales A1-A2 se pueden extraer y utilizan tecnología de entrada.

## Contactores TeSys Giga versión estándar para aplicaciones ferroviarias S207

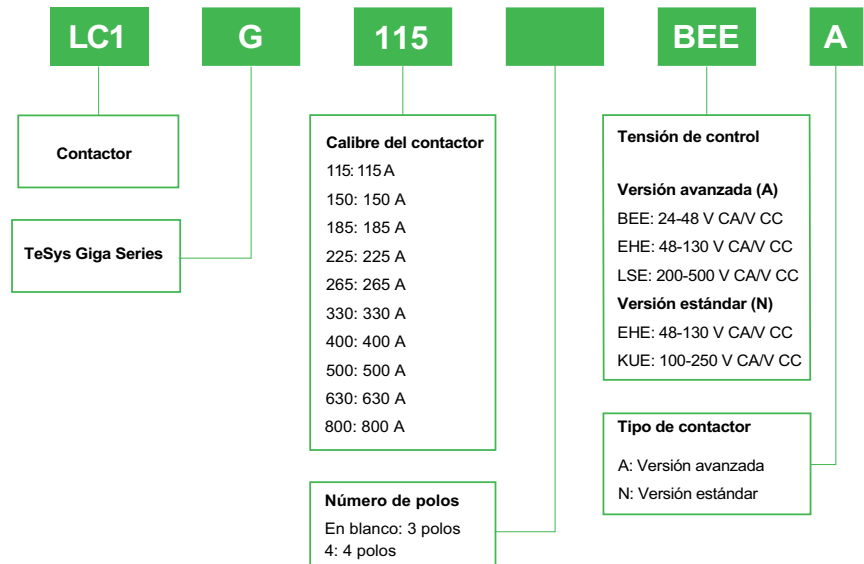
Los contactores estándar con referencias comerciales que terminan en S207N están diseñados para aplicaciones ferroviarias.

El módulo de control estándar controla el contactor mediante los terminales A1-A2. Solo se pueden usar con un rango de tensión de control de 48-130 V CA/V CC. Los terminales A1-A2 se pueden extraer y utilizan tecnología de entrada.

## Principio de codificación

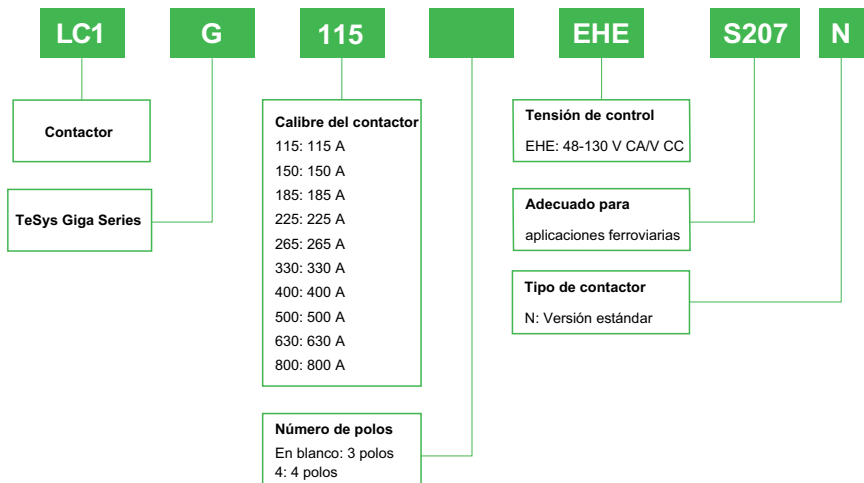
La referencia comercial de los contactores TeSys Giga se codifica con funciones importantes para explicar el tipo de contactor, las clasificaciones de corriente a 440 V CA para la categoría de uso CA-3, la tensión de control y el número de polos.

### Contadores para aplicaciones generales



**NOTA:** La opción de tensión de control BEE está disponible en contactores avanzados LC1G115-500.

### Contadores para aplicaciones ferroviarias



## Categorías de utilización

Los contactores están diseñados para cambiar las cargas de CA o CC. Las normas IEC 60947-4-1 y UL 60947-4-1 definen las categorías de utilización de un contactor.

La tabla siguiente define las categorías de uso de CA:

Término	Definición
CA-1	Cargas no inductivas o poco inductivas, hornos de resistencia
CA-2	Motores de anillos elásticos: puesta en marcha, apagado
CA-3	Motores de jaula de ardilla: puesta en marcha, apagado de los motores durante el funcionamiento, inversión
CA-3e	Motores de jaula de ardilla con corriente de rotor bloqueada más elevada: puesta en marcha, apagado de los motores durante el funcionamiento, inversión
CA-4	Motores en jaula de ardilla: puesta en marcha, conexión, arranque y parada de alta frecuencia
CA-5a	Interrupción de los controles de la lámpara de descarga eléctrica
CA-5b	Interrupción de lámparas incandescentes
CA-6a	Interrupción de transformadores
CA-6b	Interrupción de bancos de condensadores
CA-7a	Cargas poco inductivas en electrodomésticos y aplicaciones similares
CA-7b	Cargas de motor para aplicaciones domésticas
CA-8a	Control del motor en el compresor de refrigerante hermético con restablecimiento manual de las liberaciones de sobrecarga
CA-8b	Control del motor en el compresor de refrigerante hermético con restablecimiento automático de las liberaciones de sobrecarga

La tabla siguiente define las categorías de uso de CC:

Término	Definición
CC-1	Cargas no inductivas o poco inductivas
CC-3	Motores de derivación: puesta en marcha, conexión, arranque y parada de alta frecuencia, ruptura dinámica de motores de CC
CC-5	Motores de serie: puesta en marcha, conexión, arranque y parada de alta frecuencia, ruptura dinámica de motores de CC

## Clasificación del motor por categorías de uso IEC

La tabla siguiente muestra las clasificaciones de motores compatibles con los contactores de tres polos avanzados y estándar para las categorías de uso CA-3, CA-3e y CA-4.

Contadores de 3P	Categoría	230 V CA	400 V CA	415 V CA	440 V CA	500 V CA	690 V CA	1000 V CA
LC1G115●●●A	CA-3	30 kW	55 kW	55 kW	75 kW	75 kW	75 kW	-
LC1G115●●●N	CA-3e	30 kW	55 kW	55 kW	75 kW	75 kW	75 kW	-
LC1G115EHES207N	CA-4	30 kW	55 kW	55 kW	65 kW	65 kW	75 kW	-
LC1G150●●●A	CA-3	37 kW	75 kW	75 kW	90 kW	90 kW	90 kW	75 kW
LC1G150●●●N	CA-3e	37 kW	75 kW	75 kW	90 kW	90 kW	90 kW	75 kW
LC1G150EHES207N	CA-4	37 kW	75 kW	75 kW	80 kW	90 kW	90 kW	75 kW
LC1G185●●●A	CA-3	55 kW	90 kW	90 kW	110 kW	110 kW	110 kW	75 kW
LC1G185●●●N	CA-3e	55 kW	90 kW	90 kW	110 kW	110 kW	110 kW	75 kW
LC1G185EHES207N	CA-4	55 kW	90 kW	90 kW	100 kW	110 kW	110 kW	75 kW
LC1G225●●●A	CA-3	55 kW	110 kW	110 kW	132 kW	132 kW	160 kW	132 kW
LC1G225●●●N	CA-3e	55 kW	110 kW	110 kW	132 kW	132 kW	160 kW	132 kW
LC1G225EHES207N	CA-4	55 kW	110 kW	110 kW	129 kW	132 kW	132 kW	110 kW
LC1G265●●●A	CA-3	75 kW	132 kW	132 kW	160 kW	160 kW	200 kW	160 kW
LC1G265●●●N	CA-3e	75 kW	132 kW	132 kW	160 kW	160 kW	200 kW	160 kW
LC1G265EHES207N	CA-4	75 kW	132 kW	132 kW	150 kW	160 kW	160 kW	160 kW
LC1G330●●●A	CA-3	90 kW	160 kW	160 kW	200 kW	200 kW	220 kW	185 kW
LC1G330●●●N	CA-3e	90 kW	160 kW	160 kW	185 kW	200 kW	220 kW	185 kW
LC1G330EHES207N	CA-4	90 kW	160 kW	160 kW	185 kW	200 kW	220 kW	185 kW
LC1G400●●●A	CA-3	110 kW	200 kW	200 kW	250 kW	250 kW	315 kW	220 kW
LC1G400●●●N	CA-3e	110 kW	200 kW	200 kW	250 kW	250 kW	315 kW	220 kW
LC1G400EHES207N	CA-4	110 kW	200 kW	200 kW	220 kW	250 kW	315 kW	220 kW
LC1G500●●●A	CA-3	160 kW	250 kW	250 kW	315 kW	355 kW	355 kW	335 kW
LC1G500●●●N	CA-3e	147 kW	250 kW	250 kW	280 kW	315 kW	355 kW	335 kW
LC1G500EHES207N	CA-4	150 kW	250 kW	250 kW	295 kW	295 kW	355 kW	280 kW
LC1G630●●●A	CA-3	200 kW	335 kW	375 kW	400 kW	400 kW	500 kW	450 kW
LC1G630●●●N	CA-3e	180 kW	315 kW	335 kW	355 kW	375 kW	500 kW	450 kW
LC1G630EHES207N	CA-4	180 kW	315 kW	335 kW	355 kW	375 kW	450 kW	355 kW
LC1G800●●●A	CA-3	250 kW	450 kW	450 kW	500 kW	500 kW	560 kW	450 kW
LC1G800●●●N	CA-3e	200 kW	335 kW	355 kW	375 kW	425 kW	560 kW	450 kW
LC1G800EHES207N	CA-4	200 kW	375 kW	355 kW	375 kW	400 kW	475 kW	400 kW

**NOTA:**

A: Versión avanzada

N: Versión estándar

S207N: Contactor de versión estándar para aplicaciones ferroviarias

## Clasificación del motor según las normativas UL/CSA

La tabla siguiente muestra las clasificaciones de motor certificadas por UL/CSA para contactores de tres polos estándar y avanzados conforme a las normativas UL/CSA.

Contactores 3P	200-208 V	220-240 V	440-480 V	550-600 V
LC1G115●●●A LC1G115●●●N LC1G115EHES207N	30 hp	40 hp	75 hp	100 hp
LC1G150●●●A LC1G150●●●N LC1G150EHES207N	40 hp	50 hp	100 hp	125 hp
LC1G185●●●A LC1G185●●●N LC1G185EHES207N	50 hp	60 hp	125 hp	150 hp
LC1G225●●●A LC1G225●●●N LC1G225EHES207N	60 hp	75 hp	150 hp	150 hp
LC1G265●●●A LC1G265●●●N LC1G265EHES207N	75 hp	100 hp	200 hp	200 hp
LC1G330●●●A LC1G330●●●N LC1G330EHES207N	100 hp	125 hp	250 hp	300 hp
LC1G400●●●A LC1G400●●●N LC1G400EHES207N	125 hp	150 hp	300 hp	400 hp
LC1G500●●●A LC1G500●●●N LC1G500EHES207N	150 hp	200 hp	400 hp	450 hp
LC1G630●●●A LC1G630●●●N LC1G630EHES207N	250 hp	300 hp	600 hp	700 hp
LC1G800●●●A LC1G800●●●N LC1G800EHES207N	300 hp	350 hp	700 hp/828 FLA	800 hp/754 FLA

**NOTA:**

A: Versión avanzada

N: Versión estándar

S207N: Contactor de versión estándar para aplicaciones ferroviarias

## Cargas según la categoría de utilización IEC y los estándares UL/CSA

La tabla siguiente muestra las cargas compatibles con los contactores de tres y cuatro polos estándar y avanzados para la categoría de uso IEC AC-1 conforme a las normativas UL/CSA.

Contadores de 3P	Contadores de 4P	Categoría de utilización IEC AC-1 Corriente máxima ( $\theta \leq 40\text{ °C}/104\text{ °F}$ )	Categoría de utilización IEC AC-1 Corriente máxima ( $\theta \leq 60\text{ °C} / 140\text{ °F}$ )	Finalidad general de UL/CSA Corriente continua
LC1G115●●●A LC1G115●●●N LC1G115EHES207N	LC1G1154●●●A LC1G1154●●●N LC1G1154EHES207N	250 A	225 A	210 A
LC1G150●●●A LC1G150●●●N LC1G150EHES207N	LC1G1504●●●A LC1G1504●●●N LC1G1504EHES207N	275 A	250 A	230 A
LC1G185●●●A LC1G185●●●N LC1G185EHES207N	LC1G1854●●●A LC1G1854●●●N LC1G1854EHES207N	305 A	275 A	250 A
LC1G225●●●A LC1G225●●●N LC1G225EHES207N	LC1G2254●●●A LC1G2254●●●N LC1G2254EHES207N	330 A	300 A	290 A
LC1G265●●●A LC1G265●●●N LC1G265EHES207N	LC1G2654●●●A LC1G2654●●●N LC1G2654EHES207N	385 A	350 A	340 A
LC1G330●●●A LC1G330●●●N LC1G330EHES207N	LC1G3304●●●A LC1G3304●●●N LC1G3304EHES207N	440 A	400 A	390 A
LC1G400●●●A LC1G400●●●N LC1G400EHES207N	LC1G4004●●●A LC1G4004●●●N LC1G4004EHES207N	550 A	500 A	490 A
LC1G500●●●A LC1G500●●●N LC1G500EHES207N	LC1G5004●●●A LC1G5004●●●N LC1G5004EHES207N	700 A	600 A	630 A
LC1G630●●●A LC1G630●●●N LC1G630EHES207N	LC1G6304●●●A LC1G6304●●●N LC1G6304EHES207N	1050 A	800 A	850 A
LC1G800●●●A LC1G800●●●N LC1G800EHES207N	LC1G8004●●●A LC1G8004●●●N LC1G8004EHES207N	1050 A	800 A	900 A

**NOTA:**

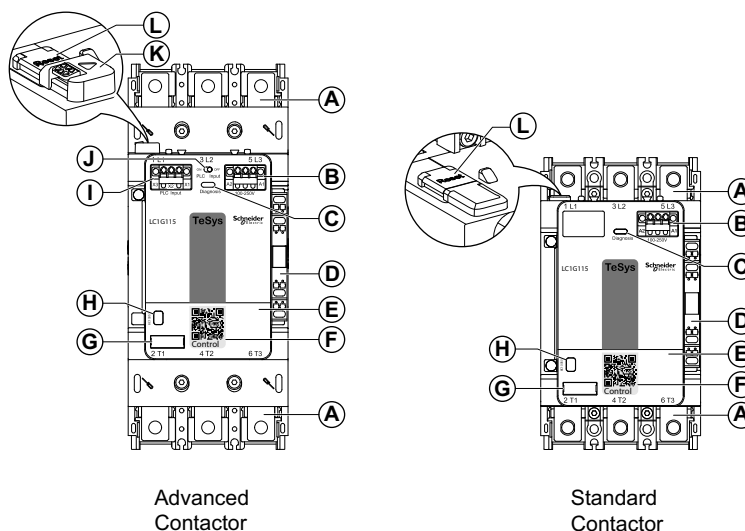
A: Versión avanzada

N: Versión estándar

S207N: Contactor de versión estándar para aplicaciones ferroviarias



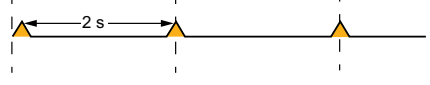
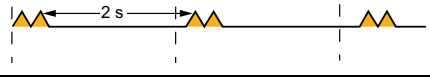
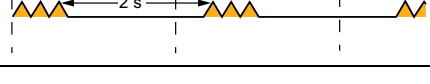

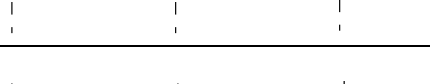
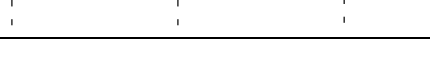
## Descripción del hardware



Etiquetas	Descripción
A	Conexiones de alimentación
B	Terminal del módulo de control A1-A2
C	LED naranja de diagnóstico
D	1 contacto auxiliar NO + 1 contacto auxiliar NC
E	Cubierta de la solapa de marcado
F	Código QR
G	Soporte de marcado con pinza
H	Indicador de estado encendido y apagado
I	Terminal de entrada del PLC (X1-X2-X3)
J	Interruptor de encendido y apagado de entrada del PLC
K	Lengüeta del módulo de diagnóstico para desgaste remoto
L	Interruptor de restablecimiento de diagnóstico

## LED de diagnóstico

La tabla siguiente muestra las funciones de indicación mediante LED:

Indicación de LED	Indicación de diagnóstico	Función de diagnóstico
	Los contactos están desgastados; consulte Funciones de diagnóstico, página 19	Desgaste del contacto de diagnóstico
	La tensión de control es inferior al 80 % de U <sub>cmin</sub> . Consulte Funciones de diagnóstico, página 19	Subtensión
	La tensión de control es superior al 110 % de U <sub>cmax</sub> . Consulte Funciones de diagnóstico, página 19	Sobretensión
	El módulo de diagnóstico para desgaste remoto no está sincronizado con el contactor. Consulte Funciones de diagnóstico, página 19	Sincronización del módulo de diagnóstico para desgaste remoto
	El restablecimiento del diagnóstico para desgaste está en curso. Consulte Reemplazo del módulo de conmutación, página 180	Restablecimiento del diagnóstico para desgaste remoto
	Se ha detectado un mal funcionamiento interno del módulo de control. Consulte Solución de problemas, página 190	Funcionamiento interno

## Código QR

Cuando se escanea el código QR en la parte delantera de un dispositivo Serie TeSys Giga con un smartphone que tiene un lector de códigos QR y está conectado a Internet, se muestra la [Página de inicio de Go2SE, página 38](#). En la página de inicio se muestra información acerca del dispositivo, así como una lista de menús.

## Funciones de diagnóstico

### Diagnóstico para desgaste en los contactos

El desgaste en los contactos aumenta cada vez que el contactor rompe la corriente del circuito de alimentación.

El algoritmo de desgaste en los contactos que genera el módulo de control calcula la vida útil restante de los contactos. Cuando esta última es inferior al 15 %, se indica:

- A nivel local mediante el LED de diagnóstico en la parte delantera del contactor.
- De forma remota mediante el módulo de diagnóstico para desgaste remoto opcional (solo en contactores avanzados).

Con esta indicación de diagnóstico, se puede planificar el mantenimiento preventivo para reemplazar el conjunto de módulos de conmutación y evitar fallos.

Para reemplazar los módulos de conmutación y restablecer el diagnóstico para desgaste en los contactos, consulte *Reemplazo del módulo de conmutación*, página 180.

### Diagnóstico de tensión de control

Se supervisa la tensión de control que suministra al módulo de control en A1-A2.

Con un módulo de control con referencias comerciales que terminan en LSEMC, la indicación de diagnóstico está disponible de forma remota con el módulo RDM opcional. Consulte

#### Subtensión

Si la tensión de control que alimenta al módulo de control en A1-A2 es inferior al 80 % de  $U_{cmin}$ , se indica mediante el LED de diagnóstico, que parpadea 2 veces en intervalos repetidos.

$U_{cmin}$  es el valor mínimo del rango de tensión de control nominal ( $U_c$ ) del módulo de control.

Ejemplo: para un módulo de control con  $U_c = 48-130$  V CA/V CC,  $U_{cmin} = 48$  V CA/V CC.

Si se detecta una subtensión, consulte *Solución de problemas*, página 190.

#### Sobretensión

Si la tensión de control que alimenta al módulo de control en A1-A2 es superior al 110 % de  $U_{cmax}$ , se indica mediante el LED de diagnóstico, que parpadea 3 veces en intervalos repetidos.

$U_{cmax}$  es el valor máximo del rango de tensión de control nominal ( $U_c$ ) del módulo de control.

Ejemplo: para un módulo de control con  $U_c = 48-130$  V CA/V CC,  $U_{cmax} = 130$  V CA/V CC.

Si se detecta una sobretensión, consulte *Solución de problemas*, página 190.

### Diagnóstico de funcionamiento interno

El módulo de control comprueba que el funcionamiento interno sea adecuado. Si se detecta un fallo, el LED de diagnóstico parpadea para indicarlo. Consulte *Solución de problemas*, página 190

Con un módulo de control con referencias comerciales que terminan en LSEMC, la indicación de diagnóstico está disponible de forma remota con el módulo RDM opcional. Consulte .

## Sincronización del módulo de diagnóstico para desgaste remoto

El módulo de diagnóstico para desgaste remoto emite un aviso remoto del diagnóstico para desgaste en los contactos. Es una opción que solo está disponible en los contactores avanzados.

El estado del diagnóstico para desgaste remoto no coincidirá con el estado de la función de diagnóstico para desgaste en los contactos del módulo de control si:

- El módulo de control detecta que los contactos están desgastados, pero el módulo de diagnóstico para desgaste remoto muestra el estado normal.
- El módulo de control no detecta que los contactos están desgastados, pero el módulo de diagnóstico para desgaste remoto muestra el estado de alarma.

En ambos casos, el estado del módulo de diagnóstico para desgaste remoto es incorrecto. Para indicarlo, el LED de diagnóstico parpadea cuatro veces de forma regular. Consulte [Solución de problemas](#), página 190.

## Modo de control

**⚠ ADVERTENCIA**

**FUNCIONAMIENTO IMPREVISTO DEL EQUIPO**

Dimensione los componentes de control conforme a las características del circuito de control.

**Si no se siguen estas instrucciones, pueden producirse lesiones graves, muerte o daños en el equipo.**

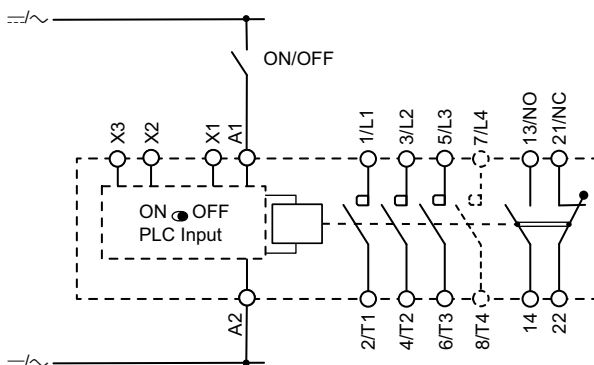
## Contactor avanzado

### Con el interruptor de entrada del PLC en posición de apagado

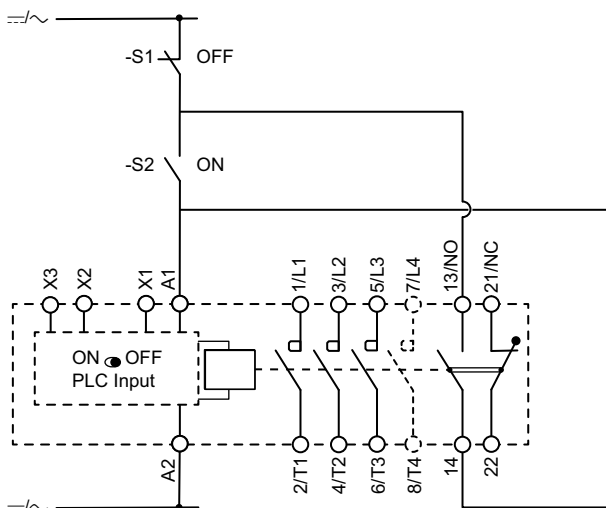
Los terminales del módulo de control A1-A2 se utilizan para controlar el contactor avanzado. Los modos y el cableado de control son los mismos que los de un contactor estándar (para obtener más información, consulte Contactador estándar)

Los terminales del módulo de control X1-X2-X3 no se utilizan, por lo que no es necesario cablearlos.

#### Modo de dos cables: comando mantenido



#### Modo de tres cables: comando de tipo de pulso



**Con el interruptor de entrada del PLC en posición de encendido**

Los terminales del módulo de control A1-A2 se utilizan para suministrar alimentación a los componentes electrónicos y la bobina del módulo de control.

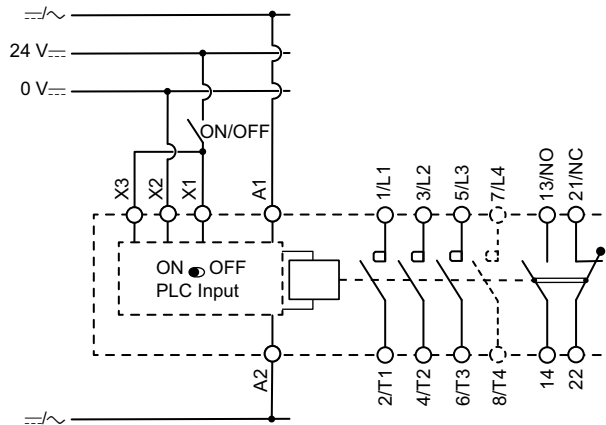
Los terminales del módulo de control X1-X2-X3 se utilizan para cerrar y abrir el contactor mediante solicitudes de control de 24 V CC.

Los polos se cierran cuando la tensión de control se suministra a los terminales del módulo de control A1-A2 y se activa el comando en los terminales X1 y X3.

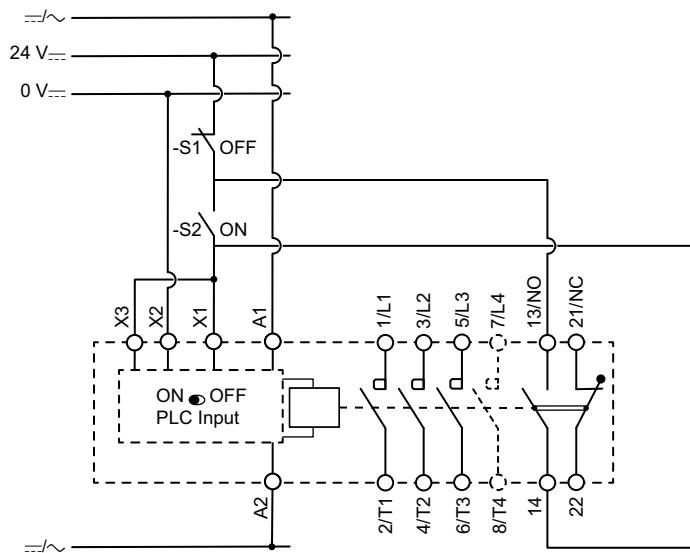
Los polos se abren cuando la tensión de control se deja de suministrar a los terminales del módulo de control A1-A2 y se desactiva el comando en los terminales X1 y X3.

Según el esquema eléctrico del circuito de control, el modo de control puede ser de dos o tres cables (para obtener más información, consulte Contactor estándar).

**Modo de dos cables: comando mantenido**



**Modo de tres cables: comando de tipo de pulso**



## Contactor estándar

La fuente de tensión de la bobina y la señal de control son la misma señal y utilizan solo un canal conectado a los terminales del módulo de control A1-A2.

Los polos se cierran cuando la tensión de control se suministra a los terminales del módulo de control A1-A2.

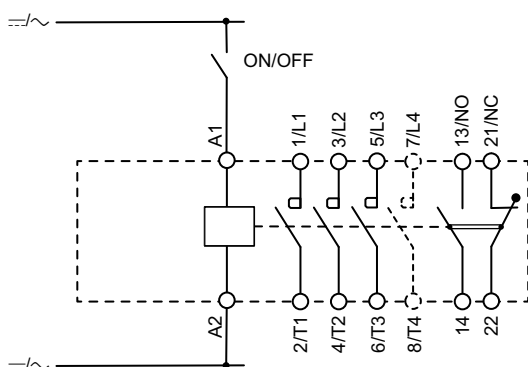
Los polos se abren cuando la tensión de control se deja de suministrar a los terminales del módulo de control A1-A2.

Según el esquema eléctrico del circuito de control, el modo de control tiene dos tipos:

- Tipo mantenido (modo de dos cables)
- Tipo de pulso (modo de tres cables)

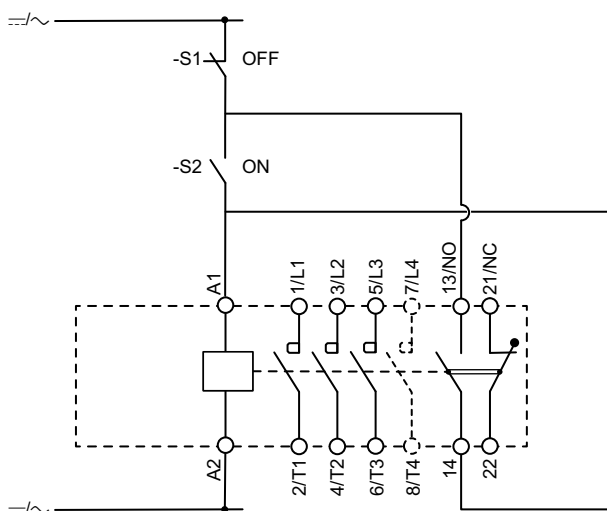
**Modo de dos cables:** El comando se mantiene. Los polos se cierran cuando el comando se activa.

Los polos se abren cuando el comando se desactiva.



**Modo de tres cables:** Los comandos son de tipo de pulso. Se requiere el uso de un contacto auxiliar NO y dos componentes de comando.

Los polos se cierran cuando se activa un comando de pulso. Los polos permanecen cerrados hasta que se desactiva un comando de pulso.



# Relés de sobrecarga electrónica TeSys Protect-Giga

## Descripción general

Los Relés de sobrecarga electrónica Protect-Giga TeSys son relés de sobrecarga térmica electrónicos autoalimentados con memoria térmica. Están diseñados para proteger los motores asíncronos trifásicos o monofásicos de 50/60 Hz.

Los relés de sobrecarga TeSys Giga se pueden montar directamente en contactores TeSys Giga del mismo tamaño o de manera independiente.

Los relés de sobrecarga ofrecen estas funciones de protección según la corriente:

- Protección frente a sobrecargas térmicas
- Protección de defecto a tierra
- Protección frente a desequilibrios de fase
- Protección frente a pérdidas de fase

Los relés de sobrecarga no son compatibles con la protección del motor de CC.

## Rango

La tabla siguiente describe el rango de TeSys Giga relés electrónicos de sobrecarga:

Referencia comercial	Rango de ajuste en Ir/FLA	Montaje directo en el contactor
LR9G115	28-115 A	LC1G115-225
LR9G225	57-225 A	LC1G115-225
LR9G500	125-500 A	LC1G265-500
LR9G630	160-630 A	LC1G630-800

## Principio de codificación

La referencia comercial de los relés de sobrecarga TeSys Giga se codifica con funciones importantes para explicar el tipo y los valores nominales del relé de sobrecarga.



**LR9**

Relé de sobrecarga térmica

**G**

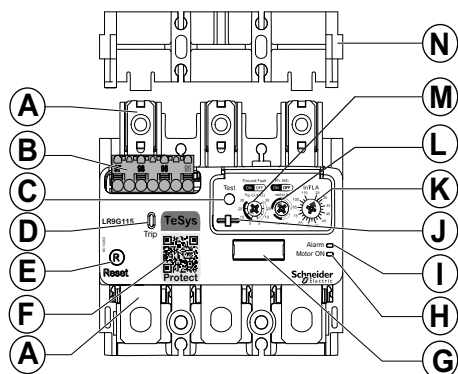
Giga Series

**225**

Rango de ajuste:  
115: 28-115 A  
225: 57-225 A  
500: 125-500 A  
630: 160-630 A



## Descripción del hardware



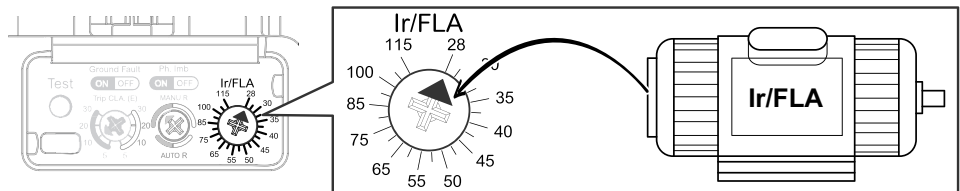
Etiqueta	Descripción
A	Conexiones de alimentación
B	Terminal de control
C	Botón de pruebas
D	Indicador de disparo
E	Botón Reset
F	Código QR
G	Soporte de marcado con pinza
H	LED verde de motor encendido
I	LED naranja de alarma
J	Cubierta sellable
K	Ajuste de Ir/FLA
L	Configuración del modo de restablecimiento por sobrecarga y activación del desequilibrio de fases.
M	Configuración del tipo de disparo y activación de defecto a tierra
N	Adaptador del separador de fases

## LED de activación y alarma del motor

LED	Estado del LED	Indicación
Motor en marcha	Verde fijo	El motor recibe alimentación: <ul style="list-style-type: none"> <li>En los relés LR9G115 o LR9G225: la corriente medida es superior a 25 A</li> <li>En los relés LR9G500 o LR9G630: la corriente medida es superior a 50 A</li> </ul>
	Parpadeo verde	Se detecta un fallo interno del relé de sobrecarga, consulte <i>Solución de problemas</i> , página 190
	Apagado	El motor no recibe alimentación: <ul style="list-style-type: none"> <li>En los relés LR9G115 o LR9G225: la corriente medida es inferior a 25 A</li> <li>En los relés LR9G500 o LR9G630: la corriente medida es inferior a 50 A</li> </ul>
Alarma	Naranja fijo	Alarma de sobrecarga: se ha alcanzado el 90 % de la capacidad térmica del motor

## Ajuste Ir/FLA

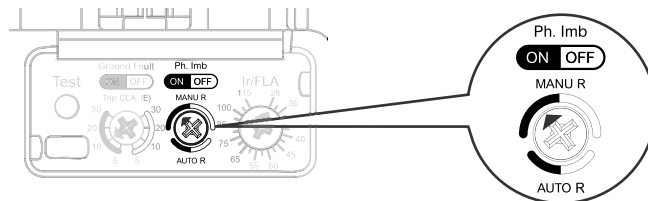
El ajuste Ir/FLA corresponde a la corriente nominal del motor o amplificador de carga completa. Se puede ajustar con un interruptor giratorio de 56 posiciones.







## Configuración del modo de restablecimiento por sobrecarga y activación del desequilibrio de fases.

Se utiliza el mismo interruptor giratorio para:

- Habilitar o deshabilitar el restablecimiento automático de la protección frente a sobrecargas térmicas.
- Habilitar o deshabilitar la protección frente a desequilibrios de fase.



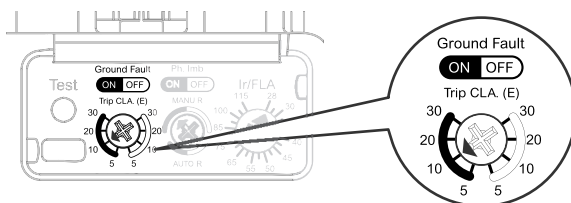
<p>Ph. Imb ON OFF</p> <p>MANU R</p>  <p>AUTO R</p>	<p>La recarga automática de la protección frente a sobrecargas térmicas está deshabilitada y la protección frente a desequilibrios de fase está habilitada.</p>
<p>Ph. Imb ON OFF</p> <p>MANU R</p>  <p>AUTO R</p>	<p>La recarga automática de la protección frente a sobrecargas térmicas está deshabilitada y la protección frente a desequilibrios de fase está deshabilitada.</p>


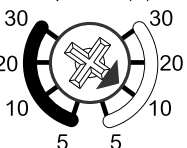
<p>Ph. Imb  <input checked="" type="checkbox"/> ON <input type="checkbox"/> OFF                  MANU R                    AUTO R</p>	<p>La recarga automática de la protección frente a sobrecargas térmicas está habilitada y la protección frente a desequilibrios de fase está habilitada.</p>
<p>Ph. Imb  <input checked="" type="checkbox"/> ON <input type="checkbox"/> OFF                  MANU R                    AUTO R</p>	<p>La recarga automática de la protección frente a sobrecargas térmicas está habilitada y la protección frente a desequilibrios de fase está deshabilitada.</p>

## Configuración del tipo de disparo y activación de defecto a tierra

Se utiliza el mismo interruptor giratorio para:

- Ajustar la clase de disparo de la protección frente a sobrecargas térmicas.
- Activar o desactivar la protección de defecto a tierra.

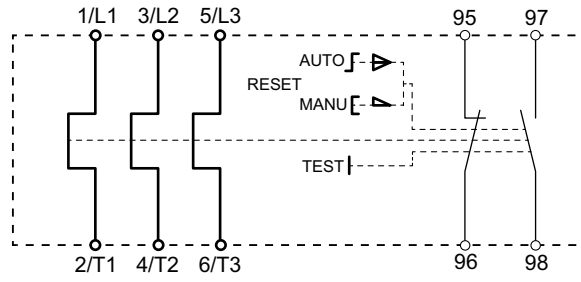


<p>Ground Fault  <input checked="" type="checkbox"/> ON <input type="checkbox"/> OFF                  Trip CLA. (E)  </p>	<p>La protección de defecto a tierra está habilitada y la clase de disparo de sobrecarga térmica se establece en 10E.</p>
<p>Ground Fault  <input type="checkbox"/> ON <input checked="" type="checkbox"/> OFF                  Trip CLA. (E)  </p>	<p>La protección de defecto a tierra está deshabilitada y la clase de disparo de sobrecarga térmica se establece en 10E.</p>

## Código QR

Cuando se escanea el código QR en la parte delantera de un dispositivo Serie TeSys Giga con un smartphone que tiene un lector de códigos QR y está conectado a Internet, se muestra la [Página de inicio de Go2SE](#), página 38. En la página de inicio se muestra información acerca del dispositivo, así como una lista de menús.

## Esquema eléctrico



## Funciones de protección actuales

El relé de sobrecarga ofrece cuatro funciones de protección según la corriente:

- Protección frente a sobrecargas térmicas
- Protección frente a pérdidas de fase
- Protección frente a desequilibrios de fase
- Protección de defecto a tierra

## Funcionamiento

El estado de los contactos auxiliares del relé de sobrecarga cambia si una función de protección activa un disparo:

- El estado del contacto NC 95/96 cambia de cerrado a abierto.
- El estado del contacto NO 97/98 cambia de abierto a cerrado.

El disparo muestra el estado de bloqueo mediante el indicador de disparo en la parte delantera del relé de sobrecarga. Se requiere una acción de restablecimiento para aceptar la condición de disparo y liberar los contactos auxiliares.

Los contactos auxiliares del relé de sobrecarga se pueden utilizar de la manera siguiente:

- El contacto NC se puede utilizar para apagar el contactor y, a continuación, detenerlo.
- El contacto NO se puede utilizar para señalar de forma remota el estado del relé de sobrecarga.

## Restablecimiento del disparo

El estado de disparo del relé de sobrecarga se ha bloqueado y debe restablecerse. La acción de restablecimiento libera el indicador de disparo y los contactos auxiliares:

- El contacto NC 95/96 cambia de abierto a cerrado.
- El contacto NO 97/98 cambia de cerrado a abierto.

Una vez activado, el relé de sobrecarga se puede restablecer de forma manual. El disparo solo se puede restablecer automáticamente debido a la protección frente a sobrecargas térmicas. Para obtener más información, consulte [Protección frente a sobrecargas térmicas](#), página 31.

Para restablecer el relé de sobrecarga de forma manual:

- Presione mecánicamente el botón Reset en el relé de sobrecarga:
  - En la parte delantera
  - Con el cable flexible LAD7305
- O envíe una solicitud de restablecimiento eléctrico de forma remota con el accesorio de restablecimiento eléctrico de forma remota LAD703●.

**NOTA:** Una solicitud de disparo tiene prioridad sobre una acción de restablecimiento.

## Ajustes de fábrica

Los relés de sobrecarga se entregan con los ajustes de fábrica siguientes:

- Protección frente a sobrecargas térmicas: habilitada.
- Umbral Ir/FLA: valor mínimo de Ir/FLA.
- Modo de restablecimiento: manual.
- Clase de disparo: 10E.

- Protección frente a pérdidas de fase: habilitada.
- Protección frente a desequilibrios de fase: habilitada.
- Protección de defecto a tierra: habilitada.

## Protección frente a sobrecargas térmicas

### Descripción general

La protección frente a sobrecargas térmicas se utiliza para proteger los motores asíncronos contra sobrecargas térmicas conforme a las normas IEC 60947-4-1 y UL 60947-4-1.

La protección frente a sobrecargas térmicas se puede utilizar para proteger:

- Motores asíncronos IE1, IE2, IE3 e IE4 trifásicos
- Motores asíncronos monofásicos

El estado de sobrecarga térmica provoca que el motor se sobrecaliente. El estado de sobrecarga térmica se activa durante:

- La fase de arranque si el tiempo de arranque es demasiado largo o hay condiciones de parada.
- El funcionamiento si hay atascos o cualquier otro problema que provoque un aumento anormal de las corrientes que fluyen en el motor.

Para obtener más información sobre la protección de los motores monofásicos, consulte *Aplicación de motor monofásico*, página 147.

### Funcionamiento

El relé de sobrecarga calcula constantemente el estado térmico y la capacidad térmica del motor.

- Si la capacidad térmica del motor utilizada excede el 90 %, el LED Alarm del relé de sobrecarga se ilumina de color naranja fijo para indicar una alarma, lo que implica que el motor está cerca de sufrir una sobrecarga térmica. El motor se detendrá enseguida si no hace nada para resolver la sobrecarga térmica. El relé de sobrecarga desactiva la alarma de sobrecarga térmica cuando la capacidad térmica cae por debajo del 80 %.
- Si la capacidad térmica del motor utilizada excede el 100 %, la protección frente a sobrecargas térmicas activa un disparo y el estado de los contactos auxiliares cambia.

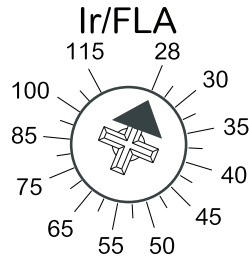
**NOTA:** La protección frente a sobrecargas térmicas no se puede desactivar.

## Ajustes

Los ajustes de la protección frente a sobrecargas térmicas son el umbral Ir/FLA y la clase de disparo.

- **Umbral Ir/FLA**

El umbral Ir/FLA corresponde a la corriente nominal del motor o amplificador de carga completa. Se puede ajustar con un interruptor giratorio de 56 posiciones.



La tabla siguiente muestra el rango de configuración del umbral Ir/FLA:

Referencia comercial	Rango de ajuste en Ir/FLA
LR9G115	28–115 A
LR9G225	57–225 A
LR9G500	125–500 A
LR9G630	160–630 A

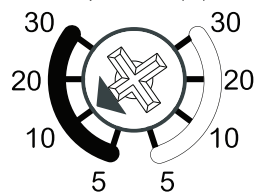
- **Clase de disparo**

La clase de disparo permite adaptar el tiempo de disparo de la protección frente a sobrecargas térmicas según la aplicación. Las clases de disparo se definen según las normas IEC 60947-4-1 y UL 60947-4-1. La clase de disparo puede seleccionarse con un interruptor giratorio.

Ground Fault



Trip CLA. (E)



La tabla siguiente indica el tiempo de disparo ( $T_p$ ) según la clase de disparo seleccionada:

Corriente en la carga	Clase 5E	Clase 10E	Clase 20E	Clase 30E
$7,2 \times I_r$	$3 \text{ s} < T_p \leq 5 \text{ s}$	$5 \text{ s} < T_p \leq 10 \text{ s}$	$10 \text{ s} < T_p \leq 20 \text{ s}$	$20 \text{ s} < T_p \leq 30 \text{ s}$

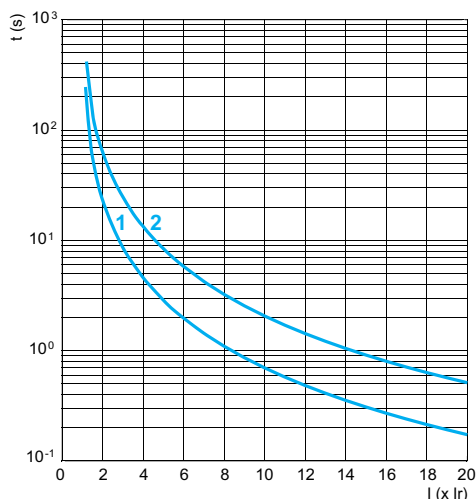


## Curvas de disparo

Las curvas de disparo de la protección frente a sobrecargas térmicas indican el tiempo de disparo ( $T_p$ ) para cada clase de disparo según la carga actual y el estado térmico del relé de sobrecarga. Los dos estados son «Cold» y «Hot»:

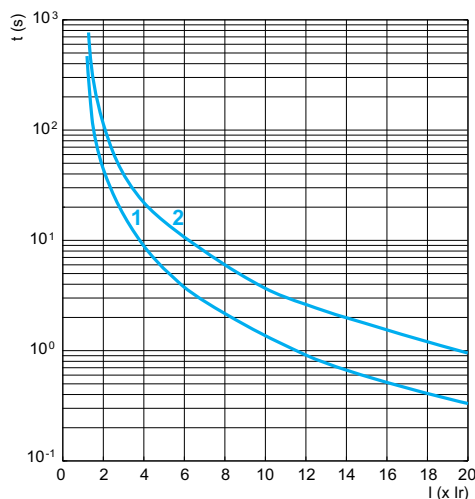
- **Estado «Cold»:** estado térmico del relé de sobrecarga si no se ha cargado previamente y la capacidad térmica utilizada es del 0 %.
- **Estado «Hot»:** estado térmico del relé de sobrecarga si se ha cargado a la corriente de ajuste y la capacidad térmica utilizada es del 75 %.

**Clase 5E**



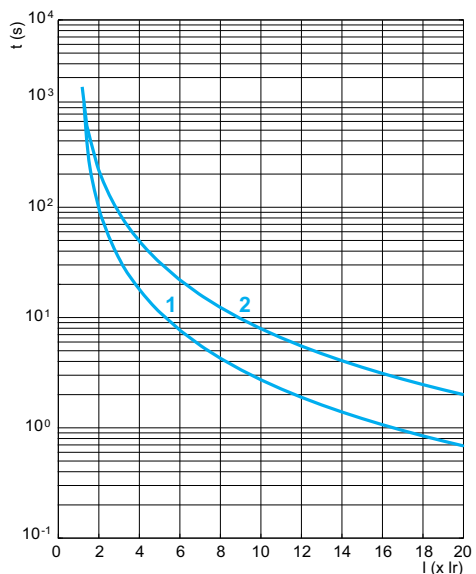
1 Estado caliente  
2 Estado frío

**Clase 10E**



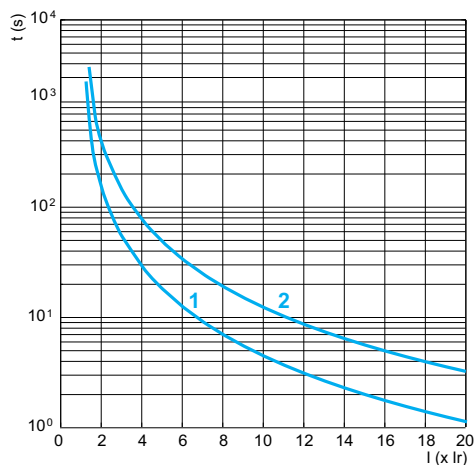
1 Estado caliente  
2 Estado frío

**Clase 20E**



1 Estado caliente  
2 Estado frío

**Clase 30E**



1 Estado caliente  
2 Estado frío

## Restablecimiento manual

La protección frente a sobrecargas térmicas se puede restablecer manualmente. Para obtener más información, consulte [Restablecimiento del disparo](#), página 29.

## Restablecimiento automático

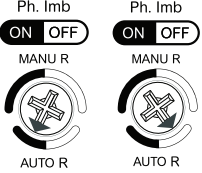
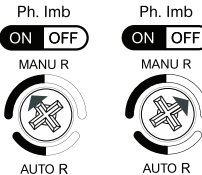
### ▲ ADVERTENCIA

#### FUNCIONAMIENTO IMPREVISTO DEL EQUIPO

Antes de ajustar a **AUTO R**, compruebe que el reinicio automático del motor no provoque situaciones peligrosas.

**Si no se siguen estas instrucciones, pueden producirse lesiones graves, muerte o daños en el equipo.**

El restablecimiento automático de la protección frente a sobrecargas térmicas se puede activar o desactivar con un interruptor giratorio.

	<p>La protección frente a sobrecargas térmicas está activada.</p>
	<p>El restablecimiento automático de la protección frente a sobrecargas térmicas está desactivado.</p>

Cuando se habilita el restablecimiento automático, el disparo por sobrecarga térmica se restablece automáticamente en  $2\pm 1$  minutos.

## Protección frente a pérdidas de fase

### Descripción general

La protección frente a pérdidas de fase se utiliza para proteger los motores asíncronos trifásicos contra las pérdidas de fase conforme a las normas IEC 60947-4-1 y UL 60947-4-1.

La protección frente a pérdidas de fase se puede usar para proteger motores asíncronos trifásicos IE1, IE2, IE3 e IE4.

Las pérdidas de fase causan el sobrecalentamiento del motor. Se producen si hay fusibles fundidos o conexiones de alimentación sueltas.

### Funcionamiento

El relé de sobrecarga calcula constantemente el valor de la corriente eficaz en cada fase. Cuando el valor de corriente eficaz en una de las tres fases es inferior a  $0,1 I_r$ , pero en otra fase es superior a  $0,8 I_r$ , el relé de sobrecarga activa un disparo en  $4 \pm 1$  s.

**NOTA:** La protección frente a pérdidas de fase no se puede desactivar.

### Restablecimiento manual

La protección frente a pérdidas de fase solo se puede restablecer de forma manual. Para obtener más información, consulte [Restablecimiento del disparo](#), página 29.

## Protección frente a desequilibrios de fase

### Descripción general

La protección frente a desequilibrios de fase se utiliza para proteger los motores asíncronos contra los desequilibrios de fase actuales conforme a las normas IEC 60947-4-1 y UL 60947-4-1.

La protección frente a desequilibrios de fase se puede usar para proteger motores asíncronos IE1, IE2, IE3 e IE4 trifásicos.

Los desequilibrios de fase causan el sobrecalentamiento del motor. Esto puede ocurrir en caso de:

- Líneas de suministro principales muy largas
- Contactos defectuosos en el interruptor de entrada
- Redes desequilibradas

### Funcionamiento

El relé de sobrecarga calcula la relación de la corriente de desequilibrio en cada fase como se muestra a continuación:

- $li1 = (| I1 - Iavg | \times 100) / Iavg$
- $li2 = (| I2 - Iavg | \times 100) / Iavg$
- $li3 = (| I3 - Iavg | \times 100) / Iavg$

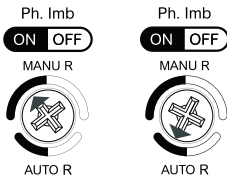
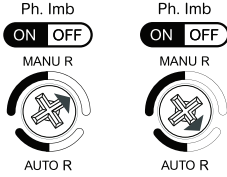
$Iavg = (I1 + I2 + I3) / 3$  e I1, I2, I3 son los valores actuales en las fases L1, L2 y L3.

La relación de desequilibrio de red limb es la relación máxima de corriente de desequilibrio calculada:  $limb = \max. (li1, li2, li3)$ .

Cuando la relación de desequilibrio limb excede el 40 %, el relé de sobrecarga activará un disparo en 5 +/- 1 s.

### Ajustes

La tabla siguiente muestra la posición del interruptor giratorio que se utiliza para activar o desactivar la protección frente a desequilibrios de fase.

	<p>La protección frente a desequilibrios de fase está activada.</p>
	<p>La protección frente a desequilibrios de fase está desactivada.</p>

### Restablecimiento manual

La protección frente a desequilibrios de fase solo se puede restablecer de forma manual. Para obtener más información, consulte Restablecimiento del disparo, página 29.

## Protección de defecto a tierra

### Descripción general

La protección de defecto a tierra se utiliza para proteger los motores asíncronos contra defectos a tierra conforme a las normas IEC 60947-4-1 y UL 60947-4-1.

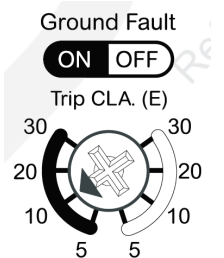
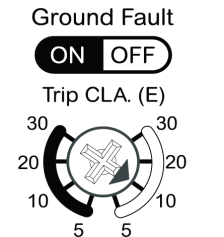
El tipo de protección es clase A conforme a la normativa UL 60947-4-1.

La protección de defecto a tierra se puede usar para proteger motores asíncronos IE1, IE2, IE3 e IE4 trifásicos.

El defecto a tierra ocurre cuando cae el aislamiento del circuito de carga debido a la vibración o humedad.

### Ajustes

La tabla siguiente muestra la posición del interruptor giratorio que se utiliza para activar o desactivar la protección de defecto a tierra.

	<p>La protección de defecto a tierra está activada. <math>I_g = 0,75 I_r</math>.</p>
	<p>La protección de defecto a tierra está desactivada.</p>

### Funcionamiento

El relé de sobrecarga calcula constantemente la corriente de tierra  $I_g$ . Cuando la corriente de tierra  $I_g$  supera el 10 %, el relé se dispara en  $1 \pm 20$  % s.

### Restablecimiento manual

La protección de defecto a tierra solo se puede restablecer de forma manual. Para obtener más información, consulte [Restablecimiento del disparo](#), página 29.

## Página de inicio de Go2SE

### Presentación

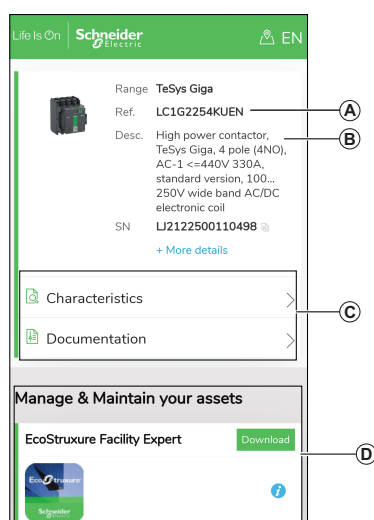
Cuando se escanea el código QR en la parte delantera de un dispositivo Serie TeSys Giga con un smartphone que tiene un lector de códigos QR y está conectado a Internet, se muestra la página de inicio Go2SE.

En la página de inicio se muestra información acerca del aparato, así como una lista de menús.

### Descripción de la página de inicio

Es posible acceder a la página de inicio desde smartphones Android y iOS. Muestra la misma lista de menús con ligeras diferencias en la presentación.

En el siguiente ejemplo se muestra la página de inicio en un smartphone android:



**A** Referencia comercial del dispositivo Serie TeSys Giga

**B** Tipo de aparato Serie TeSys Giga

**C** Menús de la página de inicio. Consulte las siguientes descripciones de los menús para obtener más información.

**D** Aplicaciones que se pueden descargar

### Características

Seleccionar este menú permite acceder a la hoja de datos del producto, donde encontrará información detallada sobre el dispositivo Serie TeSys Giga.

### Documentación

Seleccionar este menú permite acceder a la documentación técnica relacionada con el producto.

## Aplicación EcoStruxure Facility Expert

Al seleccionar esta aplicación accede a la aplicación móvil EcoStruxure Facility Expert, que se puede descargar en smartphones Android y iOS. Para conocer la compatibilidad de los smartphones, compruébela en la tienda de aplicaciones.

La aplicación móvil EcoStruxure Facility Expert optimiza las operaciones y el mantenimiento, lo que ayuda a garantizar la continuidad del negocio, y proporciona información a los proveedores de servicio o directores de la instalación.

EcoStruxure Facility Expert es una tecnología de colaboración en tiempo real disponible en dispositivos móviles y PC, que permite a los directores y al personal de mantenimiento conectarse a instalaciones y equipos. El intercambio de información entre usuarios es sencillo y rápido.

El código QR del dispositivo Serie TeSys Giga permite a los directores y el personal de mantenimiento acceder a las siguientes descargas automáticas:

- Identificador del aparato Serie TeSys Giga.
- Documentación técnica.
- El plan de mantenimiento del dispositivo Serie TeSys Giga.

EcoStruxure Facility Expert permite a los directores y al personal de mantenimiento acceder al plan de mantenimiento de los aparatos Serie TeSys Giga.

EcoStruxure Facility Expert ayuda al personal de mantenimiento a diagnosticar los problemas de forma remota y a gestionar el mantenimiento con eficiencia mediante:

- Suministro de información correspondiente sobre activos críticos.
- Envío del estado inmediato del equipo e información detallada, lo cual es útil para realizar los diagnósticos.

## Aplicación mySchneider

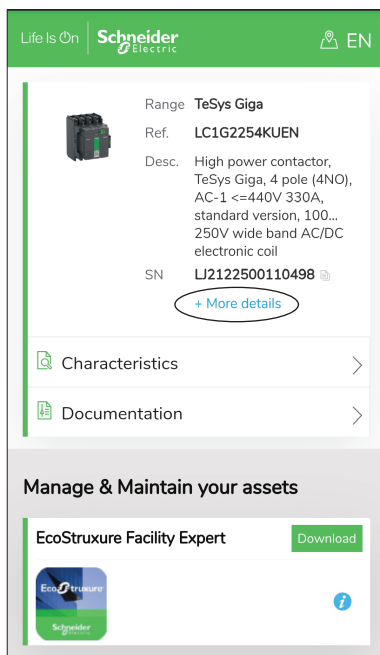
Seleccionar esta aplicación permite acceder a la aplicación móvil Customer Care de Schneider Electric **mySchneider**, que se puede descargar en smartphones Android y iOS. Para conocer la compatibilidad de los smartphones, compruébela en la tienda de aplicaciones. La aplicación Customer Care ofrece instrucciones de autoservicio y acceso fácil a información y ayuda experta.

## Schneider Electric Anti-Fake Query

Siga este procedimiento para comprobar el código antifalsificaciones:

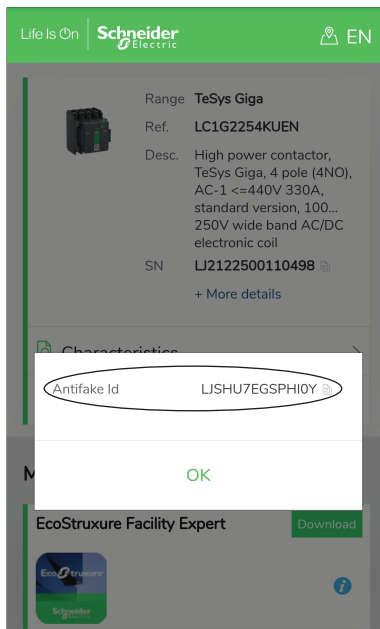
1. Escanee el código QR.

Aparecerá esta página de inicio del contactor, que incluye la información siguiente.



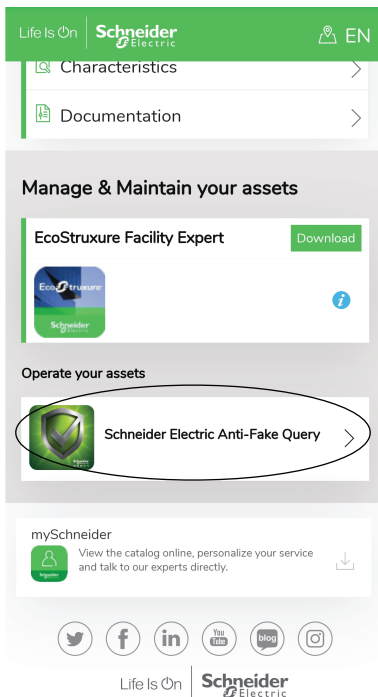
2. Haga clic en **More details**.

Aparecerá esta página.





- 3. Haga clic en el icono de copia para copiar el código antifalsificaciones y haga clic en **OK** para volver a la página anterior.

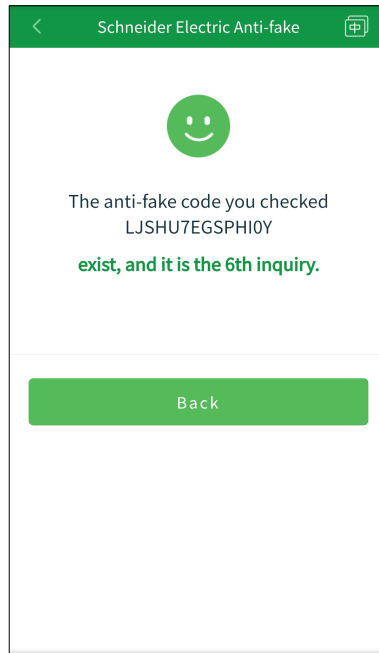


- 4. Haga clic en **Schneider Electric Anti-Fake Query**. Aparecerá esta página.

A screenshot of the 'Schneider Electric Anti-fake' query form. The form has a green header with the title and a copy icon. It contains four input fields: 'Anti-fake code' with the value 'LJSHU7EGSPHI0Y', 'Customer name' with the placeholder 'Please input your name', 'Mobile NO.' with the placeholder 'Please input your Mobile NO.', and 'Verification code' with the placeholder 'Please input verification code' and the value '7049'. A green 'Check Now' button is located at the bottom of the form.

5. Pegue el código antifalsificaciones en el campo **Anti-fake code**.
6. Complete el nombre de cliente y el número de teléfono móvil.
7. Escriba el código de verificación que se muestra en el campo **Verification code**.
8. Haga clic en **Check Now**.

Aparecerá esta página si el dispositivo es original de TeSys Giga.



# Características técnicas

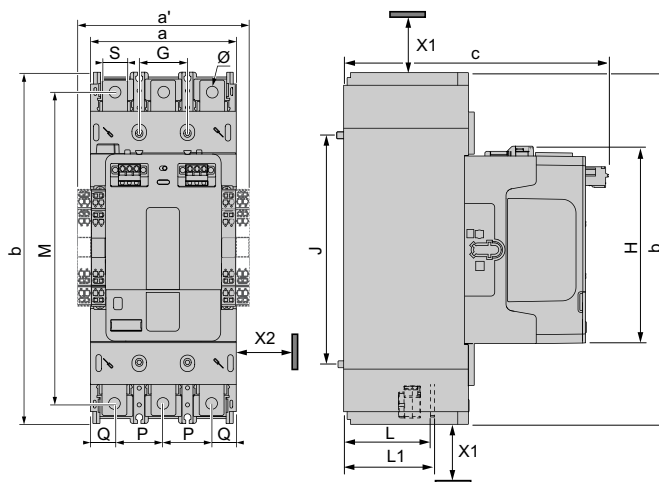
## Contenido de este capítulo

Dimensiones.....	44
Pesos.....	50
Disipación térmica.....	51
Características técnicas de los Contactores .....	52
Características técnicas de los relés de sobrecarga .....	59
Características técnicas de los accesorios del Contactor .....	61
Compatibilidad electromagnética .....	62
Clasificaciones de corriente de cortocircuito (SCCR).....	63

## Dimensiones

En esta sección se describen las dimensiones de los Contadores TeSys Control-Giga y Relés de sobrecarga electrónica Protect-Giga TeSys. Las dimensiones se proporcionan en milímetros y pulgadas.

### Contadores de tres polos avanzados



Etiquetas	LC1G115-225	LC1G265-330	LC1G400	LC1G500	LC1G630-800
a	108 mm (4,25 in)	140 mm (5,51 in)	140 mm (5,51 in)	140 mm (5,51 in)	211 mm (8,31 in)
a'	128 mm (5,03 in)	160 mm (6,29 in)	160 mm (6,29 in)	160 mm (6,29 in)	211 mm (8,31 in)
b	255 mm (10,03 in)	290 mm (11,41 in)	290 mm (11,41 in)	290 mm (11,41 in)	388,5 mm (15,29 in)
c	193 mm (7,59 in)	226 mm (8,90 in)	226 mm (8,90 in)	226 mm (8,90 in)	266 mm (10,47 in)
G	35 mm (1,37 in)	45 mm (1,77 in)	45 mm (1,77 in)	45 mm (1,77 in)	70 mm (2,75 in)
J	166 mm (6,53 in)	187 mm (7,36 in)	187 mm (7,36 in)	187 mm (7,36 in)	242 mm (9,52 in)
M	226 mm (8,89 in)	262 mm (10,31 in)	262 mm (10,31 in)	262 mm (10,31 in)	349 mm (13,74 in)
H	145 mm (5,70 in)	167 mm (6,57 in)	167 mm (6,57 in)	167 mm (6,57 in)	192 mm (7,56 in)
L	64 mm (2,52 in)	73 mm (2,87 in)	73 mm (2,87 in)	73 mm (2,87 in)	99 mm ( 3,90 in )
L1	67 mm (2,65 in)	79 mm (3,11 in)	79 mm (3,11 in)	79 mm (3,11 in)	107 mm (4,21 in)
P	35 mm (1,37 in)	45 mm (1,77 in)	45 mm (1,77 in)	45 mm (1,77 in)	70 mm (2,75 in)
Q	19 mm (0,74 in)	25 mm (0,98 in)	25 mm (0,98 in)	25 mm (0,98 in)	35,3 mm (1,38 in)
S	18 mm (0,70 in)	30 mm (1,18 in)	30 mm (1,18 in)	30 mm (1,18 in)	48 mm (1,88 in)
Ø	8,5 mm (0,33 in)	10,6 mm (0,41 in)	10,6 mm (0,41 in)	10,6 mm (0,41 in)	13 mm (0,51 in)

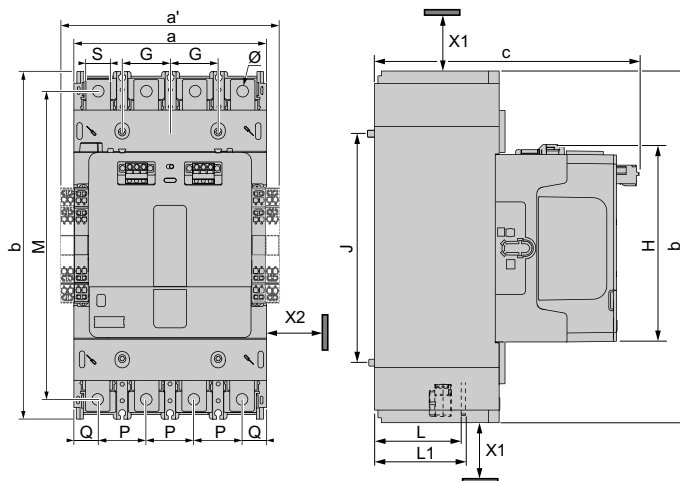
**NOTA:** a' es la dimensión con 2 módulos de contactos auxiliares en ambos lados. a' = a para LC1G630-800.

### Distancias de separación

Etiquetas	Definición	Valor
X1	Distancia de separación de arcos eléctricos con hasta 1000 V de tensión de funcionamiento.	40 mm (1,60 in)
X2	Distancia de separación eléctrica mínima según la tensión de funcionamiento en el interior de armarios metálicos y para la instalación adyacente de contactores.	5 mm (0,19 in)



## Contadores de cuatro polos avanzados



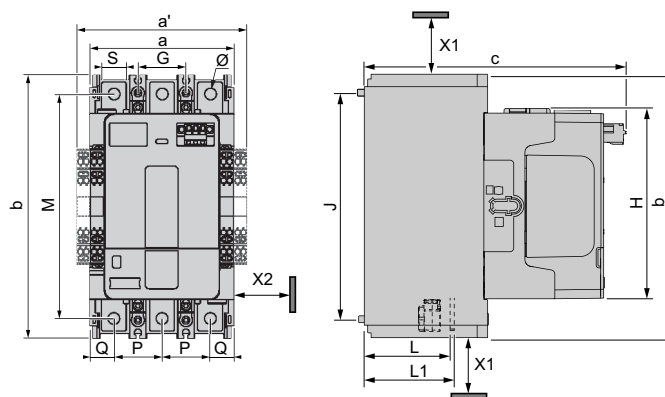
Etiquetas	LC1G1154-2254	LC1G2654-3304	LC1G4004	LC1G5004	LC1G6304-8004
a	143 mm (5,62 in)	185 mm (7,28 in)	185 mm (7,28 in)	185 mm (7,28 in)	281 mm (11,06 in)
a'	163 mm (6,41 in)	205 mm (8,07 in)	205 mm (8,07 in)	205 mm (8,07 in)	281 mm (11,06 in)
b	255 mm (10,03 in)	290 mm (11,41 in)	290 mm (11,41 in)	290 mm (11,41 in)	388,5 mm (15,29 in)
c	193 mm (7,59 in)	226 mm (8,90 in)	226 mm (8,90 in)	226 mm (8,90 in)	266 mm (10,47 in)
G	35 mm (1,37 in)	45 mm (1,77 in)	45 mm (1,77 in)	45 mm (1,77 in)	70 mm (2,75 in)
J	166 mm (6,53 in)	187 mm (7,36 in)	187 mm (7,36 in)	187 mm (7,36 in)	242 mm (9,52 in)
M	226 mm (8,89 in)	262 mm (10,31 in)	262 mm (10,31 in)	262 mm (10,31 in)	349 mm (13,74 in)
H	145 mm (5,70 in)	167 mm (6,57 in)	167 mm (6,57 in)	167 mm (6,57 in)	192 mm (7,55 in)
L	64 mm (2,52 in)	73 mm (2,87 in)	73 mm (2,87 in)	73 mm (2,87 in)	99 mm ( 3,90 in )
L1	67 mm (2,65 in)	79 mm (3,11 in)	79 mm (3,11 in)	79 mm (3,11 in)	107 mm (4,21 in)
P	35 mm (1,37 in)	45 mm (1,77 in)	45 mm (1,77 in)	45 mm (1,77 in)	70 mm (2,75 in)
Q	19 mm (0,74 in)	25 mm (0,98 in)	25 mm (0,98 in)	25 mm (0,98 in)	35,3 mm (1,38 in)
S	18 mm (0,70 in)	30 mm (1,18 in)	30 mm (1,18 in)	30 mm (1,18 in)	48 mm (1,88 in)
Ø	8,5 mm (0,33 in)	10,6 mm (0,41 in)	10,6 mm (0,41 in)	10,6 mm (0,41 in)	13 mm (0,51 in)

**NOTA:** a' es la dimensión con 2 módulos de contactos auxiliares en ambos lados. a' = a para LC1G630-800.

## Distancias de separación

Etiquetas	Definición	Valor
X1	Distancia de separación de arcos eléctricos con hasta 1000 V de tensión de funcionamiento.	40 mm (1,60 in)
X2	Distancia de separación eléctrica mínima según la tensión de funcionamiento en el interior de armarios metálicos y para la instalación adyacente de contactores.	5 mm (0,19 in)

## Tres polos estándar Contactores



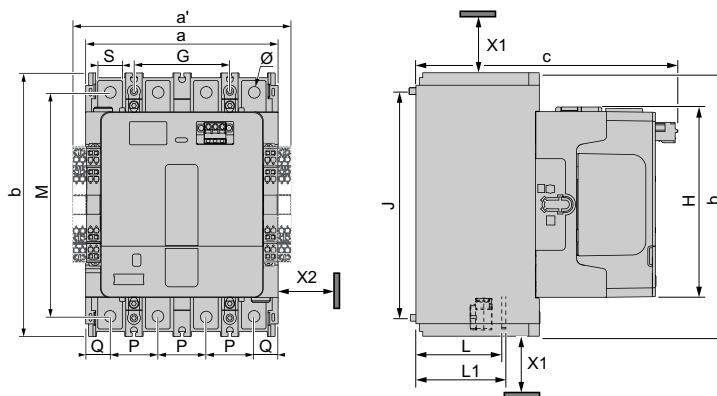
Etiquetas	LC1G115-225	LC1G265-330	LC1G400	LC1G500	LC1G630-800
a	108 mm (4,25 in)	140 mm (5,51 in)	140 mm (5,51 in)	140 mm (5,51 in)	210 mm (8,26 in)
a'	128 mm (5,03 in)	160 mm (6,29 in)	160 mm (6,29 in)	160 mm (6,29 in)	210 mm (8,26 in)
b	193 mm (7,60 in)	225 mm (8,85 in)	225 mm (8,85 in)	225 mm (8,85 in)	284 mm (12,75 in)
c	193 mm (7,59 in)	226 mm (8,90 in)	226 mm (8,90 in)	226 mm (8,90 in)	266 mm (10,47 in)
G	35 mm (1,37 in)	45 mm (1,77 in)	45 mm (1,77 in)	45 mm (1,77 in)	70 mm (2,75 in)
J	166 mm (6,53 in)	187 mm (7,36 in)	187 mm (7,36 in)	187 mm (7,36 in)	242 mm (9,52 in)
M	164 mm (6,45 in)	197 mm (7,75 in)	197 mm (7,75 in)	197 mm (7,75 in)	244 mm (9,60 in)
H	139 mm (5,47 in)	162 mm (6,38 in)	162 mm (6,38 in)	162 mm (6,38 in)	187 mm (7,36 in)
L	67 mm (2,65 in)	79 mm (3,11 in)	79 mm (3,11 in)	79 mm (3,11 in)	107 mm (4,21 in)
L1	70 mm (2,75 in)	82 mm (3,22 in)	83 mm (3,26 in)	84 mm (3,30 in)	113 mm (4,45 in)
P	35 mm (1,37 in)	45 mm (1,77 in)	45 mm (1,77 in)	45 mm (1,77 in)	70 mm (2,75 in)
Q	19 mm (0,74 in)	25 mm (0,98 in)	25 mm (0,98 in)	25 mm (0,98 in)	35,3 mm (1,38 in)
S	18 mm (0,70 in)	30 mm (1,18 in)	30 mm (1,18 in)	30 mm (1,18 in)	48 mm (1,88 in)
Ø	8,5 mm (0,33 in)	10,6 mm (0,41 in)	10,6 mm (0,41 in)	10,6 mm (0,41 in)	13 mm (0,51 in)

**NOTA:** a' es la dimensión con 2 módulos de contactos auxiliares en ambos lados. a' = a para LC1G630-800.

## Distancias de separación

Etiquetas	Definición	Valor
X1	Distancia de separación de arcos eléctricos con hasta 1000 V de tensión de funcionamiento.	40 mm (1,60 in)
X2	Distancia de separación eléctrica mínima según la tensión de funcionamiento en el interior de armarios metálicos y para la instalación adyacente de contactores.	5 mm (0,19 in)

## Contadores de cuatro polos estándar



Etiquetas	LC1G1154-2254	LC1G2654-3304	LC1G4004	LC1G5004	LC1G6304-8004
a	143 mm (5,62 in)	185 mm (7,28 in)	185 mm (7,28 in)	185 mm (7,28 in)	281 mm (11,06 in)
a'	163 mm (6,41 in)	205 mm (8,07 in)	205 mm (8,07 in)	205 mm (8,07 in)	281 mm (11,06 in)
b	193 mm (7,60 in)	225 mm (8,85 in)	225 mm (8,85 in)	225 mm (8,85 in)	284 mm (12,75 in)
c	193 mm (7,59 in)	226 mm (8,90 in)	226 mm (8,90 in)	226 mm (8,90 in)	266 mm (10,47 in)
G	35 mm (1,37 in)	45 mm (1,77 in)	45 mm (1,77 in)	45 mm (1,77 in)	70 mm (2,75 in)
J	166 mm (6,53 in)	187 mm (7,36 in)	187 mm (7,36 in)	187 mm (7,36 in)	242 mm (9,52 in)
M	164 mm (6,45 in)	197 mm (7,75 in)	197 mm (7,75 in)	197 mm (7,75 in)	244 mm (9,60 in)
H	139 mm (5,47 in)	162 mm (6,38 in)	162 mm (6,38 in)	162 mm (6,38 in)	187 mm (7,36 in)
L	67 mm (2,65 in)	79 mm (3,11 in)	79 mm (3,11 in)	79 mm (3,11 in)	107 mm (4,21 in)
L1	70 mm (2,75 in)	82 mm (3,22 in)	83 mm (3,26 in)	84 mm (3,30 in)	113 mm (4,45 in)
P	35 mm (1,37 in)	45 mm (1,77 in)	45 mm (1,77 in)	45 mm (1,77 in)	70 mm (2,75 in)
Q	19 mm (0,74 in)	25 mm (0,98 in)	25 mm (0,98 in)	25 mm (0,98 in)	35,3 mm (1,38 in)
S	18 mm (0,70 in)	30 mm (1,18 in)	30 mm (1,18 in)	30 mm (1,18 in)	48 mm (1,88 in)
Ø	8,5 mm (0,33 in)	10,6 mm (0,41 in)	10,6 mm (0,41 in)	10,6 mm (0,41 in)	13 mm (0,51 in)

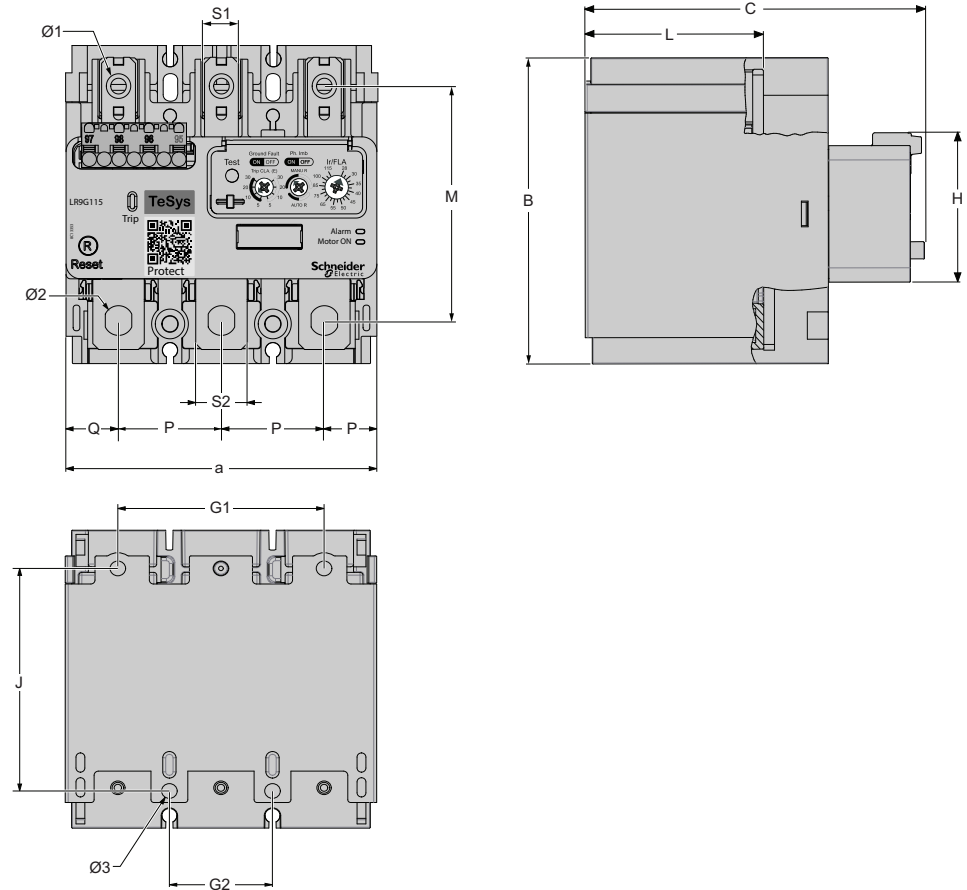
**NOTA:** a' es la dimensión con 2 módulos de contactos auxiliares en ambos lados. a' = a para LC1G630-800.

## Distancias de separación

Etiquetas	Definición	Valor
X1	Distancia de separación de arcos eléctricos con hasta 1000 V de tensión de funcionamiento.	40 mm (1,60 in)
X2	Distancia de separación eléctrica mínima según la tensión de funcionamiento en el interior de armarios metálicos y para la instalación adyacente de contactores.	5 mm (0,19 in)



## Relés de sobrecarga



Etiquetas	LR9G115-LR9G225	LR9G500	LR9G630
a	106 mm (4,17 in)	140 mm (5,51 in)	210 mm (8,29 in)
b	109 mm (4,29 in)	116 mm (4,56 in)	149 mm (5,83 in)
c	126 mm (4,96 in)	139 mm (5,48 in)	186 mm (7,32 in)
G1	70 mm (2,75 in)	119 mm (4,69 in)	186 mm (7,32 in)
G2	35 mm (1,37 in)	45 mm (1,77 in)	70 mm (2,75 in)
J	80 mm (3,15 in)	68 mm (2,67 in)	86 mm (3,38 in)
M	78 mm (3,1 in)	83 mm (3,28 in)	100 mm (3,93 in)
H	52 mm (2,06 in)	47 mm (1,88 in)	47 mm (1,88 in)
L	66 mm (2,61 in)	79 mm (3,11 in)	107 mm (4,21 in)
P	35 mm (1,37 in)	45 mm (1,77 in)	70 mm (2,75 in)
Q	18 mm (0,7 in)	25 mm (0,98 in)	35 mm (1,37 in)
S1	11,5 mm (0,45 in)	22,5 mm (0,88 in)	22,5 mm (0,88 in)
S2	17,5 mm (0,68 in)	30,5 mm (1,20 in)	50 mm (1,96 in)
Ø1	8,3 mm (0,32 in)	10,6 mm (0,41 in)	13 mm (0,51 in)
Ø2	9 mm (0,35 in)	10,6 mm (0,41 in)	13 mm (0,51 in)
Ø3	5,3 mm (0,19 in)	5,3 mm (0,19 in)	8,5 mm (0,33 in)

## Pesos

En esta sección se describen los pesos de los Contactores TeSys Control-Giga y Relés de sobrecarga electrónica Protect-Giga TeSys.

Dispositivo	Número de polos	Referencias comerciales	Peso
Contactor avanzado	3P	LC1G115-225	5,4 kg (11,9 lb)
		LC1G265-500	8,5 kg (18,74 lb)
		LC1G630-800	17,3 kg (38,14 lb)
	4P	LC1G1154-2254	6,1 kg (13,44 lb)
		LC1G2654-5004	10,7 kg (23,58 lb)
		LC1G630-800	22 kg (48,50 lb)
Contactor estándar	3P	LC1G115-225	4,6 kg (10,14 lb)
		LC1G265-500	8,2 kg (18,07 lb)
		LC1G630-800	14,2 kg (31,3 lb)
	4P	LC1G1154-2254	5,2 kg (11,46 lb)
		LC1G2654-5004	8,7 kg (19,18 lb)
		LC1G630-800	18 kg (39,68 lb)
Relé de sobrecarga	3P	LR9G115-225	0,80 kg (1,75 lb)
		LR9G500	1,33 kg (2,92 lb)
		LR9G630	2,23 kg (4,91 lb)

## Disipación térmica

Esta sección describe las características de disipación térmica para los contactores, los módulos de control y los relés de sobrecarga térmica.

### Líneas de alimentación principales en los Contactores

Contactor	Disipación de energía por polo a corriente máxima con carga CA-1	Disipación de energía por polo a corriente máxima con carga CA-3/CA-3e
LC1G115	9 W	2 W
LC1G150	11 W	3 W
LC1G185	14 W	5 W
LC1G225	16 W	8 W
LC1G265	40 W	19 W
LC1G330	52 W	29 W
LC1G400	61 W	32 W
LC1G500	98 W	50 W
LC1G630	88 W	32 W
LC1G800	88 W	51 W

### Módulos de control en los Contactores

Contactor	Disipación de calor para módulo de control estándar	Disipación de calor para módulo de control avanzado
LC1G115-225	5-6 W	4-5 W
LC1G225-330	6-7 W	5-6 W
LC1G400-500	6-7 W	5-6 W
LC1G630-800	6-7 W	5-6 W

### Relés de sobrecarga

Relé de sobrecarga	Disipación de calor máxima en I <sub>r</sub> máx.
LR9G115	1 W
LR9G225	3 W
LR9G500	5 W
LR9G630	8 W

## Características técnicas de los Contactores

Los contactores están aislados eléctricamente entre el circuito electrónico interno y los canales de entrada/salida. Estos límites se describen según las características ambientales, de los polos y del módulo de control que se muestran a continuación. Este equipo cumple los requisitos CE, tal como se indica en las tablas.

### Características ambientales

<b>▲ ADVERTENCIA</b>
<b>FUNCIONAMIENTO IMPREVISTO DEL EQUIPO</b>
Instale y utilice los contactores conforme a las condiciones descritas en la tabla de características ambientales.
<b>Si no se siguen estas instrucciones, pueden producirse lesiones graves, muerte o daños en el equipo.</b>

### Contactores para aplicaciones generales TeSys Giga

En la tabla siguiente se enumeran las características ambientales de los contactores avanzados y estándar para aplicaciones generales:

Características ambientales		LC1G115-225	LC1G265-500	LC1G630-800
Tensión nominal de aislamiento (Ui)		1000 V		
Categoría de sobretensión		III		
Grado de contaminación		3		
Circuito eléctrico nominal respaldado por impulsos		8 kV		
Conforme a las normas		<ul style="list-style-type: none"> <li>• IEC 60947-4-1</li> <li>• UL 60947-4-1</li> <li>• CAN/CSA-C22.2 n.º 60947-4-1</li> <li>• JIS C 8201-4-1</li> <li>• GB/T 14048.4</li> <li>• IEC 60721-3-3 3C3</li> </ul>		
Certificaciones de productos		<ul style="list-style-type: none"> <li>• cULus, CCC, certificación CB, marcado CE, marcado UKCA</li> <li>• EU-RO-MR, Certificación marina de DNV</li> </ul>		
Grado de protección (conforme a IEC 60529 y VDE 0106)		IP 2X con protecciones terminales TeSys Giga.		
Resistencia climática		Conforme a IACS E10		
Temperatura ambiente alrededor del contactor Giga	Almacenamiento	De -60 a +80 °C (-76 a 176 F)		
	Funcionamiento	De -25 a +60 °C (-13 a 140 °F)		
	Permisible en Uc	De -40 a +70 °C (-40 a 158 °F)		
Altitud máxima de funcionamiento (sin reducción de potencia)		3000 m (9850 ft)		
Resistencia a los golpes de 1/2 onda sinusoidal = 11 ms (conforme a IEC 60068-2-27)	contactor abierto	10 gn		
	contactor cerrado	15 gn		
Resistencia a las vibraciones de 5 a 300 Hz (conforme a IEC 60068-2-6)	contactor abierto	2 gn		
	contactor cerrado	4 gn		

## Contadores para aplicaciones ferroviarias TeSys Giga

En la tabla siguiente se enumeran las características ambientales de los contactores estándar para aplicaciones ferroviarias:

Características ambientales	LC1G115-225EHES207N	LC1G265-500EHES207N	LC1G630-800EHES207N
	LC1G1154-2254EHES207N	LC1G2654-5004EHES207N	LC1G6304-8004EHES207N
Número de polos	3 o 4	3 o 4	3 o 4
Tensión nominal de aislamiento (Ui)	1000 V		
Categoría de sobretensión	III		
Grado de contaminación	3		
Circuito eléctrico nominal respaldado por impulsos	8 kV		
Conforme a las normas	<ul style="list-style-type: none"> <li>• IEC 60947-4-1</li> <li>• UL 60947-4-1</li> <li>• CAN/CSA-C22.2 n.º 60947-4-1</li> <li>• JIS C 8201-4-1</li> <li>• EN 45545</li> <li>• IEC 61373</li> <li>• IEC 60077</li> <li>• EN 50155</li> <li>• TB/T 3526-2018</li> <li>• GB 21413-1/2</li> <li>• GB/T 25119</li> <li>• GB/T 21563-2018</li> <li>• GB/T 14048.4</li> </ul>		
Tensión de bobina	De 48 a 130 V CA/V CC		
Certificaciones de productos	cULus, CCC, certificación CB, marcado CE, marcado UKCA		
Grado de protección (conforme a IEC 60529 y VDE 0106)	IP 2X con protecciones terminales TeSys Giga.		
Resistencia climática	Conforme a IACS E10		
Temperatura ambiente alrededor del contactor Giga	Almacenamiento	De -60 a +80 °C (-76 a 176 F)	
	Funcionamiento	De -25 a +60 °C (-13 a 140 °F)	
	Permisible en Uc	De -40 a +70 °C (-40 a 158 °F)	
Altitud máxima de funcionamiento (sin reducción de potencia)	3000 m (9850 ft)		
Resistencia a los golpes de 1/2 onda sinusoidal = 11 ms (conforme a IEC 60068-2-27)	contactor abierto	10 gn	
	contactor cerrado	15 gn	
Resistencia a las vibraciones de 5 a 300 Hz (conforme a IEC 60068-2-6)	contactor abierto	2 gn	
	contactor cerrado	4 gn	

## Características del polo LC1G115-225

Características de los polos		LC1G115	LC1G150	LC1G185	LC1G225
Número de polos		3 o 4	3 o 4	3 o 4	3 o 4
Corriente de funcionamiento nominal (Ie) (≤ 440 V)	3P: En AC-3, ≤ 60 °C (140 °F)	115 A	150 A	185 A	225 A
	3P: En AC-3e, ≤ 60 °C (140 °F)	115 A	145 A	177 A	209 A
	3P/4P: En AC-1, ≤ 40 °C (104 °F)	250 A	275 A	305 A	330 A
Tensión nominal de funcionamiento (Ue)		Hasta 1000 V <sup>(1)</sup>			
Frecuencia nominal		50-60 Hz			
Límites de funcionamiento de frecuencia con desclasificación		16 2/3 - 400 Hz Póngase en contacto con el equipo de asistencia técnica si su aplicación tiene una frecuencia distinta de 50-60 Hz.			
Corriente térmica convencional (Ith) ≤ 40 °C (104 °F)		250 A	275 A	305 A	330 A
Capacidad nominal de conexión	I rms conforme a IEC 60947-4-1	Corriente de conexión: 10 x I en AC-3 o 12 x I en AC-4 Corriente de conexión: 13 x I en CA-3e			
Capacidad nominal de corte	I rms conforme a IEC 60947-4-1	Corriente de conexión y corte: 8 x I en AC-3 o 10 x I en AC-4 Corriente de conexión y corte: 8,5 x I en CA-3e			
Corriente máxima permitida. No fluye corriente durante los 60 minutos anteriores a ≤40 °C (104 °F).	Durante 10 s	1100 A	1200 A	1500 A	1800 A
	Durante 30 s	640 A	700 A	920 A	1000 A
	Durante 1 min	520 A	600 A	740 A	850 A
	Durante 3 min	400 A	450 A	500 A	560 A
	Durante 10 min	320 A	350 A	400 A	440 A
Protección frente a cortocircuitos mediante fusibles	Fusibles para aplicación de motor tipo aM- Ue ≤ 440 V	125 A	160 A	200 A	250 A
	Fusibles para aplicación de motor tipo aM- Ue ≤ 690V	125 A	160 A	160 A	200 A
	Fusibles para aplicaciones generales tipo gG- Ue ≤ 690 V	315 A	315 A	315 A	400 A
Impedancia promedio por polo a Ith y 50 Hz		0,15 mΩ			
<sup>(1)</sup> Ue ≤ 1000 V para AC-1/ 690 V para AC-3/AC-3e/ AC-4 para LC1G115					

## Características de los polos de LC1G265-500

Características de los polos		LC1G265	LC1G330	LC1G400	LC1G500
Número de polos		3 o 4	3 o 4	3 o 4	3 o 4
Corriente de funcionamiento nominal (Ie) (≤ 440 V)	3P: En AC-3, ≤ 55 °C (131 °F)	265 A	330 A	400 A	500 A
	3P: En AC-3e, ≤ 60 °C (140 °F)	255 A	294 A	391 A	437 A
	3P/4P: En AC-1, ≤ 40 °C (104 °F)	385 A	440 A	550 A	700 A
Tensión nominal de funcionamiento (Ue)		Hasta 1000 V			
Límites de funcionamiento de frecuencia con desclasificación		16 2/3 - 400 Hz Póngase en contacto con el equipo de asistencia técnica si su aplicación tiene una frecuencia distinta de 50-60 Hz.			
Corriente térmica convencional (Ith) ≤ 40 °C (104 °F)		385 A	440 A	550 A	700 A
Capacidad nominal de conexión	I rms conforme a IEC 60947-4-1	Corriente de conexión: 10 x I en AC-3 o 12 x I en AC-4 Corriente de conexión: 13 x I en CA-3e			
Capacidad nominal de corte	I rms conforme a IEC 60947-4-1	Corriente de conexión y corte: 8 x I en AC-3 o 10 x I en AC-4 Corriente de conexión y corte: 8,5 x I en CA-3e			
Corriente máxima permitida. No fluye corriente durante los 60 minutos anteriores a ≤40 °C (104 °F).	Durante 10 s	2200 A	2650 A	3600 A	4000 A
	Durante 30 s	1230 A	1800 A	2400 A	2800 A
	Durante 1 min	950 A	1300 A	1700 A	2200 A
	Durante 3 min	620 A	900 A	1200 A	1500 A
	Durante 10 min	480 A	750 A	1000 A	1200 A
Protección frente a cortocircuitos mediante fusibles	Fusibles para aplicación de motor tipo aM- Ue ≤ 440 V	315 A	400 A	500 A	500 A
	Fusibles para aplicación de motor tipo aM- Ue ≤ 690V	250 A	250 A	315 A	400 A
	Fusibles para aplicaciones generales tipo gG- Ue ≤ 690 V	400 A	500 A	630 A	800 A
Impedancia promedio por polo a Ith y 50 Hz		0,144 mΩ	0,144 mΩ	0,1 mΩ	0,08 mΩ

## Características del polo LC1G630-800

Características de los polos		LC1G630	LC1G800
Número de polos		3 o 4	3 o 4
Corriente de funcionamiento nominal (I <sub>e</sub> ) (≤ 440 V)	3P: En AC-3, ≤ 55 °C (131 °F)	630 A	800 A
	3P: En AC-3e, ≤ 60 °C (140 °F)	355 A	375 A
	3P/4P: En AC-1, ≤ 40 °C (104 °F)	1050 A	1050 A
Tensión nominal de funcionamiento (U <sub>e</sub> )		Hasta 1000 V	
Límites de funcionamiento de frecuencia con desclasificación		16 2/3 - 400 Hz Póngase en contacto con el equipo de asistencia técnica si su aplicación tiene una frecuencia distinta de 50-60 Hz.	
Corriente térmica convencional (I <sub>th</sub> ) ≤ 40 °C (104 °F)		1050 A	1050 A
Capacidad nominal de conexión	I rms conforme a IEC 60947-4-1	Corriente de conexión: 10 x I en AC-3 o 12 x I en AC-4 Corriente de conexión: 13 x I en CA-3e	
Capacidad nominal de corte	I rms conforme a IEC 60947-4-1	Corriente de conexión y corte: 8 x I en AC-3 o 10 x I en AC-4 Corriente de conexión y corte: 8,5 x I en CA-3e	
Corriente máxima permitida. No fluye corriente durante los 60 minutos anteriores a ≤ 40 °C (104 °F).	Durante 10 s	5050 A	5500 A
	Durante 30 s	4400 A	4600 A
	Durante 1 min	3400 A	3600 A
	Durante 3 min	2200 A	2600 A
	Durante 10 min	1600 A	1700 A
Protección frente a cortocircuitos mediante fusibles	Fusibles para aplicación de motor tipo aM- U <sub>e</sub> ≤ 440 V	630 A	800 A
	Fusibles para aplicación de motor tipo aM- U <sub>e</sub> ≤ 690V	500 A	630 A
	Fusibles para aplicaciones generales tipo gG- U <sub>e</sub> ≤ 690 V	1250 A	1250 A
Impedancia promedio por polo a I <sub>th</sub> y 50 Hz		0,065 mΩ	0,065 mΩ



## Características del módulo de control avanzado

Tipo de contactor			LC1G115-225	LC1G265-330	LC1G400-500	LC1G630-800	
Tensión nominal del circuito de control Uc (Ucmin-Ucmax)			<ul style="list-style-type: none"> <li>• 24-48 V CA/V CC</li> <li>• 48-130 V CA/V CC</li> <li>• 200-500 V CA/V CC</li> </ul> CA: 50/60 Hz			<ul style="list-style-type: none"> <li>• 48-130 V CA/V CC</li> <li>• 200-500 V CA/V CC</li> </ul> CA: 50/60 Hz	
Tensión de control (≤ 60 °C (140 °F))		Funcionamiento	0,8 Ucmin-1,1 Ucmax				
		Salida	≤ 0,45 Ucmin				
Compatibilidad de entradas		PLC 24 V CC tipo 3 IEC 61131-2	Apagado	0-5 V CC			
			Encendido	11-30 V CC			
Consumo promedio a 20 °C (68 °F) y Uc (contactores de tres y cuatro polos)	Módulo de control de 24-48 V (BEE)	Irrupción	CA	308 VA	520 VA	490 VA	-
			CC	220 W	350 W	317 W	-
		Sellado	CA	8,9 VA	17,9 VA	15,8 VA	-
			CC	5,7 W	6,4 W	6 W	-
	Módulo de control de 48-130 V (EHE)	Irrupción	CA	225 VA	430 VA	450 VA	560 VA
			CC	180 W	310 W	305 W	330 W
		Sellado	CA	7,1 VA	12,7 VA	12,6 VA	14,6 VA
			CC	3 W	9 W	8,3 W	8,8 W
	Módulo de control de 200-500 V (LSE)	Irrupción	CA	295 VA	531 VA	533 VA	672
			CC	216 W	303 W	300 W	392 W
		Sellado	CA	13 VA	16,1 VA	15,4 VA	18,4 VA
			CC	8 W	9 W	8,6 W	11 W
Tiempo de funcionamiento		Cierre «C»	40-70 ms				
		Apertura «O»	15-50 ms				
Durabilidad mecánica en Uc (millones de ciclos de funcionamiento)			8	8	8	5	
Tasa de funcionamiento máxima a temperatura ambiente ≤ 60 °C (140 °F) (ciclos de funcionamiento por hora)		CA-1	300	300	300	300	
		CA-3	500	500	500	500	
		CA-4	150	150	60	60	

## Características del módulo de control estándar

Tipo de contactor			LC1G115-225	LC1G265-330	LC1G400-500	LC1G630-800	
Tensión nominal del circuito de control $U_c$ ( $U_{cmin}$ - $U_{cmax}$ )			<ul style="list-style-type: none"> <li>48-130 V CA/V CC</li> <li>100-250 V CA/V CC</li> </ul> CA: 50/60 Hz				
Tensión de control ( $\leq 60$ °C (140 °F))		Funcionamiento	0,8 $U_{cmin}$ -1,1 $U_{cmax}$				
		Salida	$\leq 0,45 U_{cmin}$				
Compatibilidad de entradas		PLC 24 V CC tipo 3 IEC 61131-2	Apagado	0-5 V CC			
			Encendido	11-30 V CC			
Consumo promedio a 20 °C (68 °F) y $U_c$ (contactores de 3 y 4 polos)	Módulo de control de 48-130 V (EHE)	Irrupción	CA	640 VA	778 VA	963 VA	990 VA
			CC	445 W	695 W	760 W	850 W
		Sellado	CA	18,7 VA	17,6 VA	17,6 VA	21,6
			CC	7,8 W	7,8 W	7,8 W	9,5 W
	Módulo de control de 100-250 V (KUE)	Irrupción	CA	540 VA	698 VA	750 VA	798 VA
			CC	380 W	645 W	690 W	710 W
		Sellado	CA	12,4 VA	15 VA	15,5 VA	16,9 VA
			CC	7,8 W	9,1 W	9,5 W	9,5 W
Tiempo de funcionamiento		Cierre «C»	40-70 ms				
		Apertura «O»	15-50 ms				
Durabilidad mecánica en $U_c$ (millones de ciclos de funcionamiento)			8	8	8	5	
Tasa de funcionamiento máxima a temperatura ambiente $\leq 60$ °C (140 °F) (ciclos de funcionamiento por hora)		CA-1	300	300	300	300	
		CA-3	500	500	500	500	
		CA-4	150	150	60	60	

# Características técnicas de los relés de sobrecarga

## Características ambientales

### ⚠ ADVERTENCIA

#### FUNCIONAMIENTO IMPREVISTO DEL EQUIPO

Instale y use los relés de sobrecarga según las condiciones descritas en la tabla de características ambientales.

**Si no se siguen estas instrucciones, pueden producirse lesiones graves, muerte o daños en el equipo.**

Características ambientales		LR9G115-LR9G630
Conforme a las normas		<ul style="list-style-type: none"> <li>• IEC 60947-4-1</li> <li>• UL 60947-4-1</li> <li>• CSA C22.2 n° 60947-4-1</li> <li>• GB/T 14048.4</li> </ul>
Certificaciones de productos		<ul style="list-style-type: none"> <li>• cULus, CCC, marcado CE, marcado UKCA</li> <li>• EU-RO-MR, Certificación marina de DNV, ATEX</li> </ul>
Grado de protección	Conforme a IEC 60529 y VDE 0106	IP20 con protecciones terminales TeSys Giga.
Resistencia climática		Conforme a IACS E10
Temperatura ambiente en torno al dispositivo (conforme a IEC 60255-149)	Almacenamiento	De -40 a +80 °C (-40 a 176 °F)
	Funcionamiento normal	De -25 a +60 °C (-13 a 140 °F)
Altitud máxima de funcionamiento	Sin reducción de potencia	3000 m (9850 ft)
Resistencia a los golpes de 1/2 onda sinusoidal = 11 ms	Aceleración permitida conforme a IEC 60068-2-27	15 gn
Resistencia a las vibraciones de 5 a 300 Hz	Aceleración permitida conforme a IEC 60068-2-6	6 gn

## Características eléctricas del relé de sobrecarga

Características eléctricas		LR9G115-LR9G630
Tensión nominal de aislamiento (Ui)	Conforme a IEC 60947-4-1	1000 V
Tensión nominal soportada a impulsos (Uimp)	Conforme a IEC 60947-4-1	8 kV
Corriente de servicio nominal (Ie)		28-630 A
Frecuencia nominal		50-60 Hz
Límites de funcionamiento de frecuencia con desclasificación		16 2/3 - 400 Hz Póngase en contacto con el equipo de asistencia técnica si su aplicación tiene una frecuencia distinta de 50-60 Hz.

## Características eléctricas de los contactos del relé de sobrecarga

Características eléctricas		LR9G115-LR9G630								
Corriente térmica convencional		5 A								
Protección frente a cortocircuitos	Con fusibles gG o BS y disyuntor GB2CD10		6 A							
Consumo máximo de energía sellada y de irrupción de los contactores (ciclos de funcionamiento ocasionales del contacto 95-96)	Alimentación de CA		24-480 V CA							
	Sellado		17 VA							
	Irrupción		800 VA							
	Fuente de CC		24-250 V CC							
	Sellado		10 W							
	Irrupción		600 W							
Potencia nominal de contacto de funcionamiento	Alimentación de CA CA-15	<b>V</b>	<b>24</b>	<b>48</b>	<b>120</b>	<b>240</b>	<b>380</b>	<b>480</b>	<b>500</b>	
		<b>A</b>	4	4	3	1,5	0,95	0,75	0,72	
		<b>VA</b>	96	192	360	360	361	360	360	
	Fuente de CC CC-13	<b>V</b>	<b>24</b>	<b>48</b>	<b>125</b>	<b>250</b>	-	-	-	
		<b>A</b>	2	0,7	0,22	0,11	-	-	-	
		<b>W</b>	48	33,6	27,5	27,5	-	-	-	
Tensión máxima de funcionamiento	Categoría de CA CA-15	<b>V</b>	500							
	Categoría de CC CC-13	<b>V</b>	250							

## Características técnicas de los accesorios del Contactor

### Características eléctricas de los contactos auxiliares

Características eléctricas de los contactos auxiliares		LAG8N113/LAG8N203/LAG8N113P/LAG8N203P
Corriente térmica convencional		10 A
Protección frente a cortocircuitos	Con fusibles gG o BS y disyuntor GB2CD16	10 A
Consumo máximo de energía sellada y de irrupción de los contactores (ciclos de funcionamiento ocasionales del contacto 95-96)	Alimentación de CA	24-600 V CA
	Sellado	17 VA
	Irrupción	800 VA
	Fuente de CC	24-500 V CC
	Sellado	10 W
	Irrupción	600 W

### Categoría CA-15

Ciclos de funcionamiento	V	24	48	115	230	400	500
1 millón	VA	60	120	280	560	800	500
2 millones	VA	24	48	115	230	400	250
3 millones	VA	16	32	80	160	280	150

### Categoría CC-13

Ciclos de funcionamiento	V	24	48	125	250	440
0,5 millones	W	100	100	105	110	88
1 millón	W	48	72	54	54	55
2 millones	W	24	36	38	38	39
3 millones	W	16	24	25	25	33

### Características del módulo de diagnóstico para desgaste remoto

Características eléctricas		LA9GRD01/LA9GRD10				
Corriente térmica convencional		5 A				
Protección frente a cortocircuitos		Con fusibles gG o BS y disyuntor GB2CD10			6 A	
Potencia nominal de contacto de funcionamiento	Alimentación de CA CA-15	<b>V</b>	<b>24</b>	<b>48</b>	<b>120</b>	<b>240</b>
		<b>A</b>	4	4	3	1,5
		<b>VA</b>	96	192	360	360
	Fuente de CC CC-13	<b>V</b>	<b>24</b>	<b>48</b>	<b>125</b>	<b>250</b>
		<b>A</b>	2	0,7	0,22	0,11
		<b>W</b>	48	33,6	27,5	27,5
Tensión máxima de funcionamiento	Alimentación de CA CA-15	<b>V</b>	500			

	Fuente de CC CC-13	V	250
--	-----------------------	---	-----

## Compatibilidad electromagnética

La tabla siguiente describe la compatibilidad electromagnética de los Contactores TeSys Control-Giga y Relés de sobrecarga electrónica Protect-Giga TeSys:

Fenómeno	Estándar básico	Conformidad de productos
Descarga electrostática	IEC 61000-4-2	Descarga de aire: 8 kV + 10 % Descarga de contacto: 6 kV +10 %
Campo electromagnético radiado	IEC 61000-4-3	Fuerza del campo: 20 V/m +5 V/m Frecuencia: 80 MHz o 6 GHz
		Fuerza del campo: 20 V/m +5 V/m Frecuencia: 1,0 GHz o 1,4 GHz
		Fuerza del campo: 20 V/m +5 V/m Frecuencia: 1,4 GHz o 2,0 GHz
		Fuerza del campo: 20 V/m +5 V/m Frecuencia: 2,0 GHz o 2,7GHz
		Fuerza del campo: 20 V/m +5 V/m Frecuencia: 2,7 GHz; 3,0 GHz
		Fuerza del campo: 20 V/m +5 V/m Frecuencia: 3,0 GHz; 5,9 GHz
		Fuerza del campo: 20 V/m +5 V/m Frecuencia: ISM–GSM
		Ráfaga de transitorios rápidos
Alimentación CC < 50 V–2 kV +0,5 kV/5 min		
Interfaz del PLC–2 kV +0,5 kV 5 min a nivel completo		
Inmunidad a sobretensión transitoria	IEC 61000-4-5	Alimentación CA y CC > 50 V (A1 A2)–4 kV +10 % CM 12 Ω y 2 kV +10 % DM 2 Ω
		Alimentación CA y CC > 50 V (A1 A2)–2 kV +10 % CM 12 Ω y 1 kV +10 % DM 2 Ω
		Interfaz del PLC (X1 X2 X3)–2 kV +10 % CM 42 Ω y 1 kV +10 % DM 42 Ω
Campo electromagnético dirigido	IEC 61000-4-6	Perturbación dirigida [0,15 MHz; 80MHz] Frecuencias ISM–20 V rms +5 V
Campo magnético	IEC 61000-4-8	300 A/m permanente (1 min) Impulso de 1000 A/m (3 s)
Emisión conducida	EN 55011	Clase A
Emisión radiada	EN 55011	Clase A

## Clasificaciones de corriente de cortocircuito (SCCR)

Para uso en Norteamérica conforme a las normas UL y CSA.

### Tamaño mínimo del recinto

Dispositivo TeSys Giga		Tamaño mínimo del recinto
Contactor	LC1G115	20 x 12 x 8 in
	LC1G150	20 x 12 x 8 in
	LC1G185	20 x 12 x 8 in
	LC1G225	24 x 20 x 8 in
	LC1G265	24 x 12 x 10 in
	LC1G330	24 x 12 x 10 in
	LC1G400	24 x 12 x 10 in
	LC1G500	36 x 24 x 10 in
	LC1G630	48 x 36 x 12 in
	LC1G800	48 x 36 x 12 in
Relé de sobrecarga	LR9G115	14 x 8 x 6 in
	LR9G225	14 x 8 x 6 in
	LR9G500	16 x 10 x 6 in
	LR9G630	20 x 16 x 10 in

### SCCR para contactores de 600 V

Contactador	Tamaño del interruptor automático	Tensión	Defecto estándar SCCR	Defecto alto SCCR
LC1G115	300 A	600 V	10 kA	50 kA
LC1G150	300 A	600 V	10 kA	50 kA
LC1G185	300 A	600 V	10 kA	50 kA
LC1G225	400 A	600 V	10 kA	50 kA
LC1G265	500 A	600 V	10 kA	50 kA
LC1G330	600 A	600 V	18 kA	50 kA
LC1G400	600 A	600 V	18 kA	50 kA
LC1G500	600 A	600 V	30 kA	50 kA

## SCCR para contactores de 480 V

Contactador	Tamaño del interruptor automático	Tensión	Defecto estándar SCCR	Defecto alto SCCR
LC1G115	300 A	480 V	10 kA	100 kA
LC1G150	300 A	480 V	10 kA	100 kA
LC1G185	300 A	480 V	10 kA	100 kA
LC1G225	400 A	480 V	10 kA	100 kA
LC1G265	500 A	480 V	10 kA	100 kA
LC1G330	600 A	480 V	18 kA	100 kA
LC1G400	700 A	480 V	18 kA	65 kA
LC1G500	600 A	480 V	30 kA	65 kA
LC1G630	1000 A	480 V	42 kA	100 kA
LC1G800	1200 A	480 V	42 kA	100 kA

## SCCR para relés de sobrecarga

Relé de sobrecarga	Tamaño del interruptor automático	Tensión	Defecto estándar SCCR	Defecto alto SCCR
LR9G115	225 A	600 V	10 kA	100 kA
LR9G225	400 A	600 V	18 kA	100 kA
LR9G500	600 A	600 V	30 kA	100 kA
LR9G630	1000 A	480 V	42 kA	100 kA



# Instalación

## Contenido de este capítulo

Personalización de Contactor.....	66
Montaje del contactor TeSys Giga en la placa .....	69
Montaje del relé de sobrecarga electrónica TeSys Giga en la placa .....	73
Montaje del Contactor en una base de actualización .....	75
Contactor TeSys Giga y montaje directo del relé de sobrecarga TeSys Giga .....	79
Contactor TeSys Giga con relé de sobrecarga TeSys Giga montado por separado .....	86
Identificación mediante soporte de marcado con pinza.....	88

## Personalización de Contactor

### Descripción general

Los bloques de conexión de la memoria de cable permiten reemplazar el contactor sin desconectar las conexiones de alimentación.

Los bloques de conexión de la memoria de cable se instalan en contactores de tres y cuatro polos avanzados . Estos se pueden instalar como opción en contactores de tres y cuatro polos estándar.

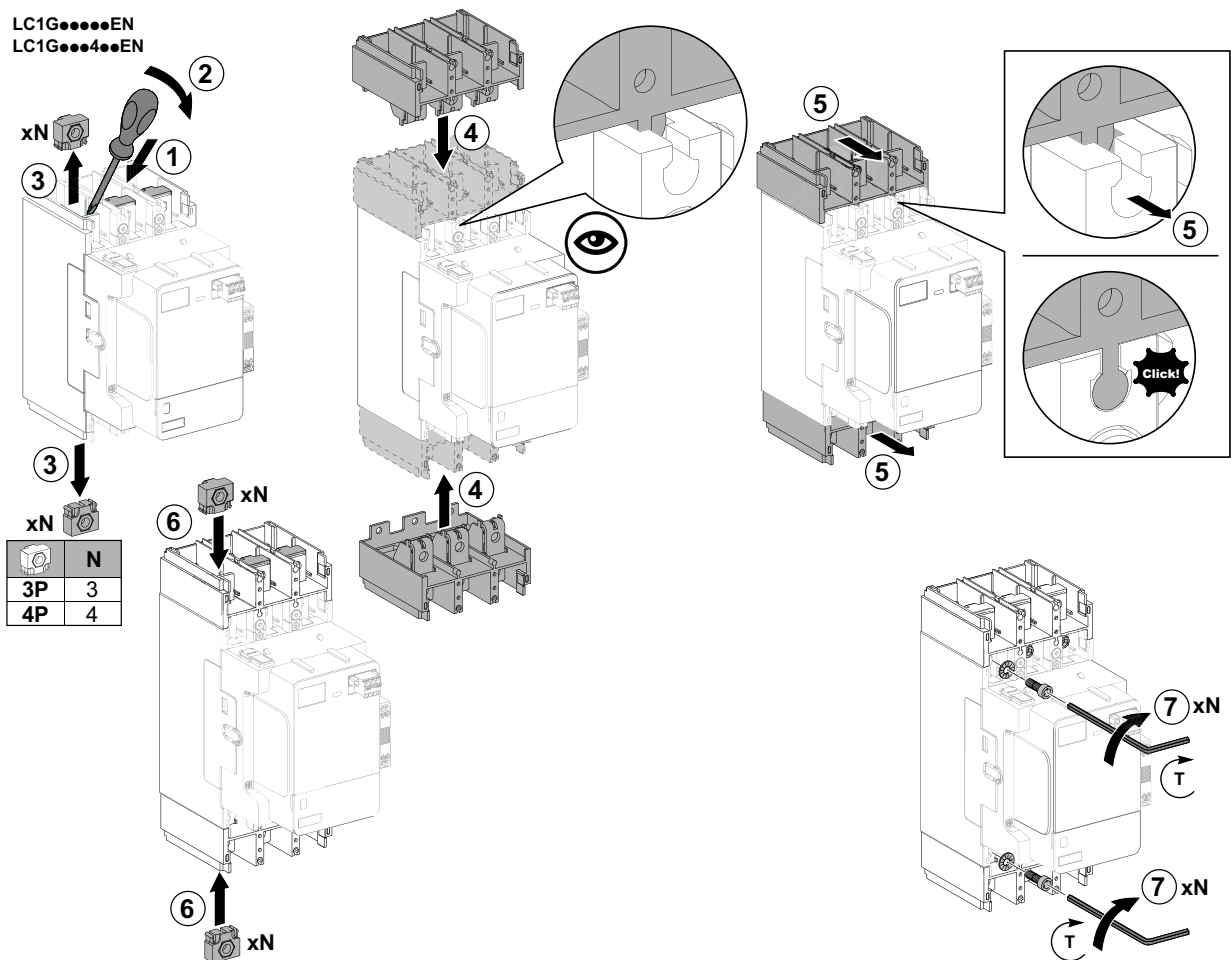
Descripción	Compatibilidad con contactores	Referencia de la memoria de cable
Memoria de cable para contactores de tres polos (sujeción de cables al reemplazar el contactor)	LC1G115-225	LA9G3101
	LC1G265-500	LA9G3102
	LC1G630-800	LA9G3103
Memoria de cable para contactores de cuatro polos (sujeción de cables al reemplazar el contactor)	LC1G115-225	LA9G4101
	LC1G265-500	LA9G4102
	LC1G630-800	LA9G4103

En esta sección se describe la instalación de bloques de conexión de la memoria de cable en un contactor estándar.

## Instalación de bloques de conexión de la memoria de cable en estándar Contactor

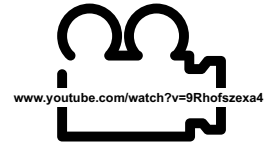
1. Coloque el destornillador en los terminales de alimentación del contactor para extraer la tuerca de fijación.
2. Gire el destornillador hacia la derecha.
3. Tire de la tuerca de fijación hacia fuera para extraerla.  
**NOTA:** Extraiga las seis tuercas de manera similar. Deje las contratuercas a un lado para usarlas más adelante.
4. Coloque los bloques de conexión de la memoria de cable en los terminales de alimentación del contactor.
5. Empújelos hacia dentro para bloquearlos automáticamente hasta escuchar un clic.
6. Vuelva a colocar la contratuerca en los terminales de alimentación de la memoria de cable.
7. Apriete los tornillos al par correspondiente.

Contactor	Par	Herramienta	Tornillos
LC1G115-225	18±1,8 N•m (159±15,9 lb-in)	Llave Allen	M8
LC1G265-500	35±3,5 N•m (310±31 lb-in)	Hexágono interior	M10
LC1G630-800	58±5,8 N•m (513±51,3 lb-in)	Hexágono interior	M12



## Vídeo de instalación de bloques de conexión de la memoria de cable

Para acceder a un vídeo de demostración sobre la instalación de bloques de conexión de la memoria de cable en un contactor estándar, haga clic [aquí](#), escanee el código QR o copie y pegue el enlace en su navegador web.



## Montaje del contactor TeSys Giga en la placa

### ⚠ PELIGRO

#### RIESGO DE DESCARGA ELÉCTRICA, EXPLOSIÓN O ARCO ELÉCTRICO

Instale el contactor de tal modo que haya una separación mínima hasta el metal conectado a tierra.

**Si no se siguen estas instrucciones, se producirán lesiones graves o la muerte.**

El contactor se puede montar:

- En una placa perforada con orificios simples mediante los tornillos, las arandelas y las tuercas suministrados con los contactores
- En una placa perforada con orificios roscados mediante tornillos adaptados a los orificios roscados.

**NOTA:** Se recomienda utilizar una placa de acero con un grosor mínimo de 2 mm (0,08 in).

## Vídeo del montaje del contactor TeSys Giga

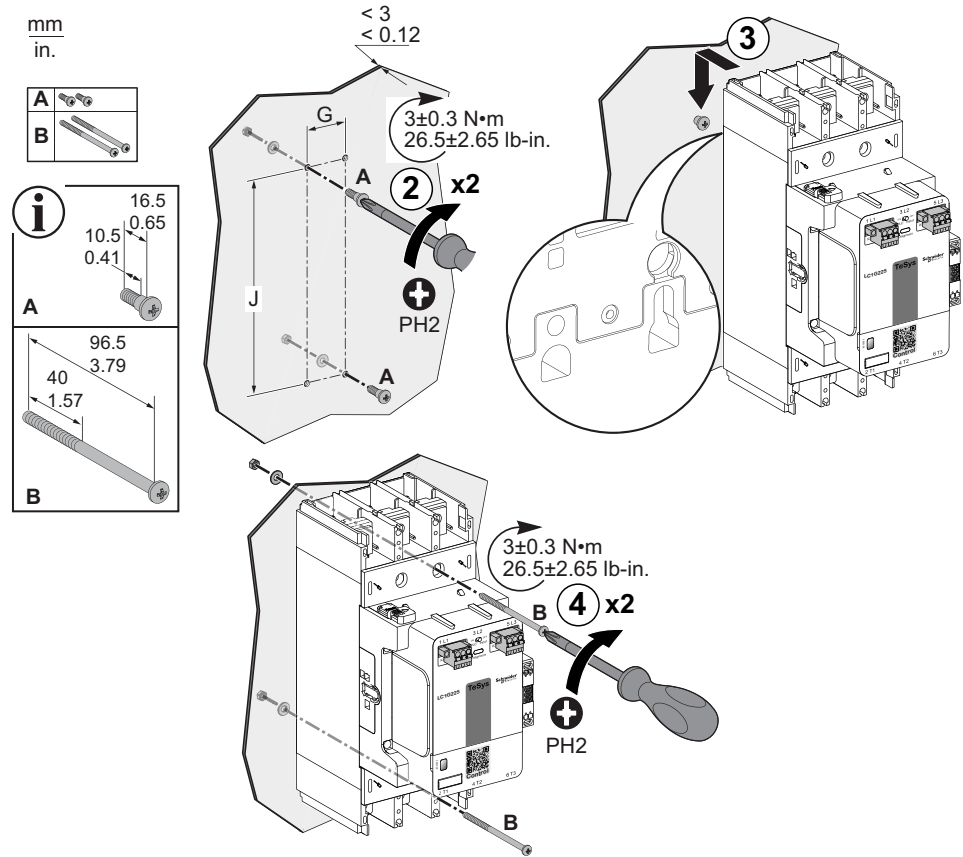
Para ver un vídeo de demostración sobre el montaje del contactor en la placa, haga clic [aquí](#) y escanee el código QR. También puede copiar y pegar el enlace en su navegador web.



## Montaje de Contactores LC1G115-225 en la placa

Siga este procedimiento para montar los contactores LC1G115-225 en la placa.

1. Perfore cuatro orificios en la placa. Diámetro del orificio: 4,5 a 6 mm (0,17 a 0,23 in).
2. Inserte diagonalmente los dos tornillos cortos (A) en la placa y apriételos con un destornillador PH2 al par correspondiente.
3. Coloque el contactor sobre las cabezas cortas de los tornillos.
4. Inserte diagonalmente los dos tornillos largos (B) a través del contactor y apriételos al par correspondiente.



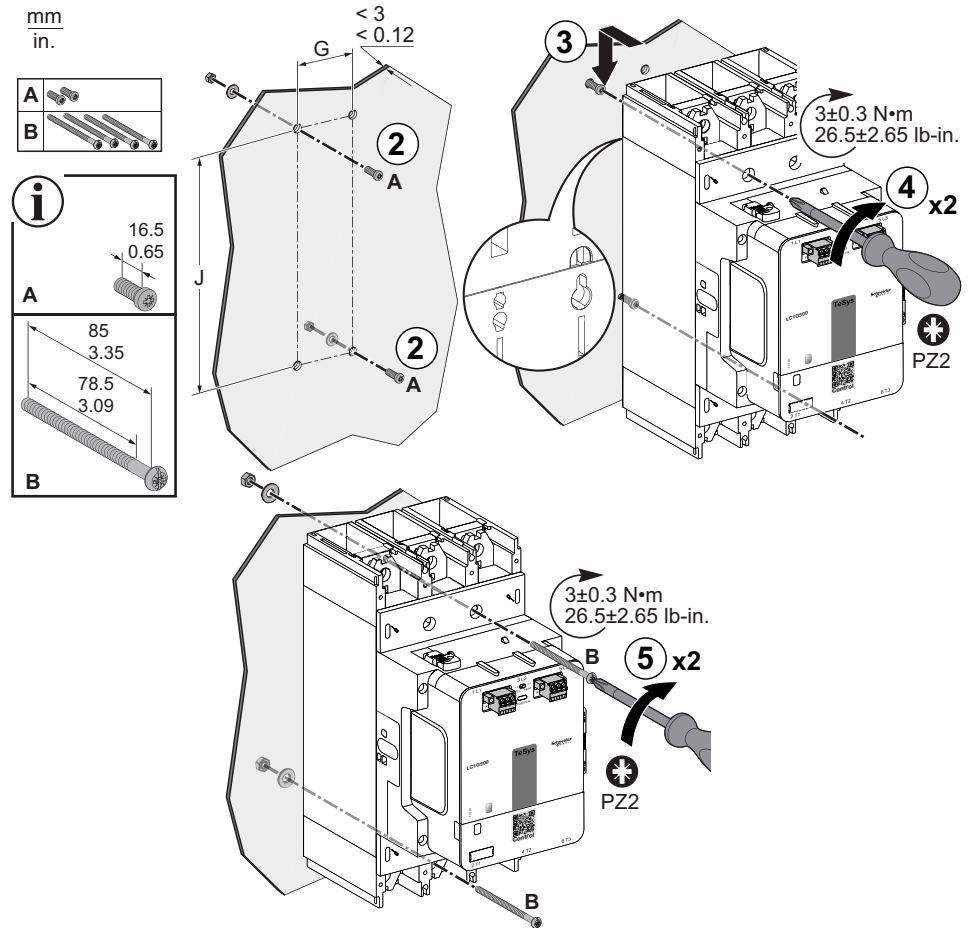
Contactor	Número de polos	G	J	Tornillos
LC1G115-225	3P	35 mm (1,38 in)	166 mm (6,53 in)	M5
	4P	70 mm (2,75 in)	166 mm (6,53 in)	M5

**NOTA:** Los cuatro tornillos con tuercas y arandelas se suministran con los contactores.

## Montaje de los Contactores LC1G265-500 en la placa

Siga este procedimiento para montar los contactores LC1G265-500 en la placa.

1. Perfore cuatro orificios en la placa. Diámetro máximo del orificio: 6 mm (0,23 in).
2. Inserte diagonalmente los dos tornillos cortos (A) en la placa. La distancia entre el panel y la superficie plana de la cabeza del tornillo deberá ser de entre 6 y 14 mm (0,23 y 0,55 in).
3. Coloque el contactor sobre las cabezas cortas de los tornillos.
4. Apriete los dos tornillos cortos (A) con el destornillador PZ2 al par correspondiente.
5. Inserte diagonalmente los dos tornillos largos (B) a través del contactor y apriételes al par correspondiente.



Contactor	Número de polos	G	J	Tornillos
LC1G265-500	3P	45 mm (1,77 in)	187 mm (7,36 in)	M5
	4P	90 mm (3,54 in)	187 mm (7,36 in)	M5

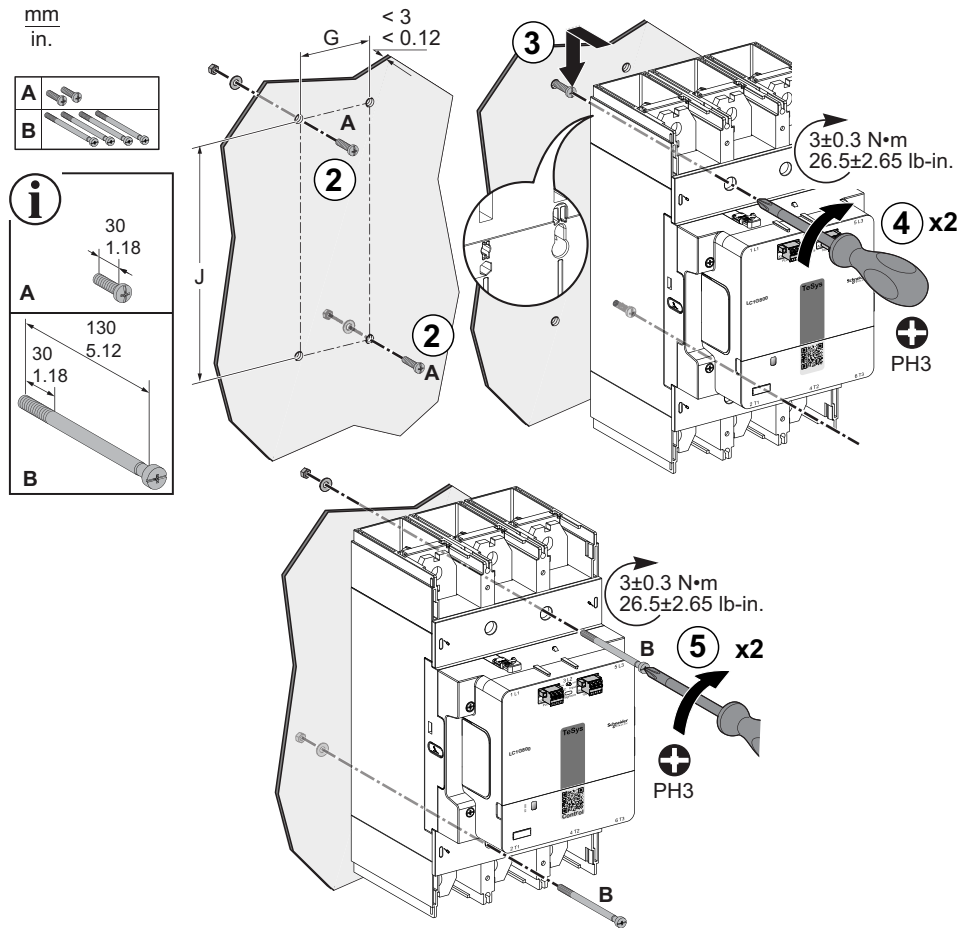
**NOTA:** Los tornillos con tuercas y arandelas se suministran con los contactores.

**NOTA:** El contactor también se puede montar con cuatro tornillos largos en lugar de dos tornillos cortos y dos largos.

## Montaje de los Contactores LC1G630-800 en la placa

Siga este procedimiento para montar los contactores LC1G630-800 en la placa.

1. Perfore 4 orificios en la placa. Diámetro máximo del orificio: 9 mm (0,35 in).
2. Inserte diagonalmente los dos tornillos cortos (A) en la placa. La distancia entre el panel y la superficie plana de la cabeza del tornillo deberá ser de entre 16 y 24 mm (0,62 y 0,94 in).
3. Coloque el contactor sobre las cabezas cortas de los tornillos.
4. Apriete los dos tornillos cortos (A) con el destornillador PH3 al par correspondiente.
5. Inserte diagonalmente los dos tornillos largos (B) a través del contactor y apriételes al par correspondiente.



Contactor	Número de polos	G	J	Tornillos
LC1G630-800	3P	70 mm (2,75 in)	242 mm (9,52 in)	M8
	4P	140 mm (5,50 in)	242 mm (9,52 in)	M8

**NOTA:** Los tornillos con tuercas y arandelas se suministran con los contactores.

**NOTA:** El contactor también se puede montar con cuatro tornillos largos en lugar de dos tornillos cortos y dos largos.

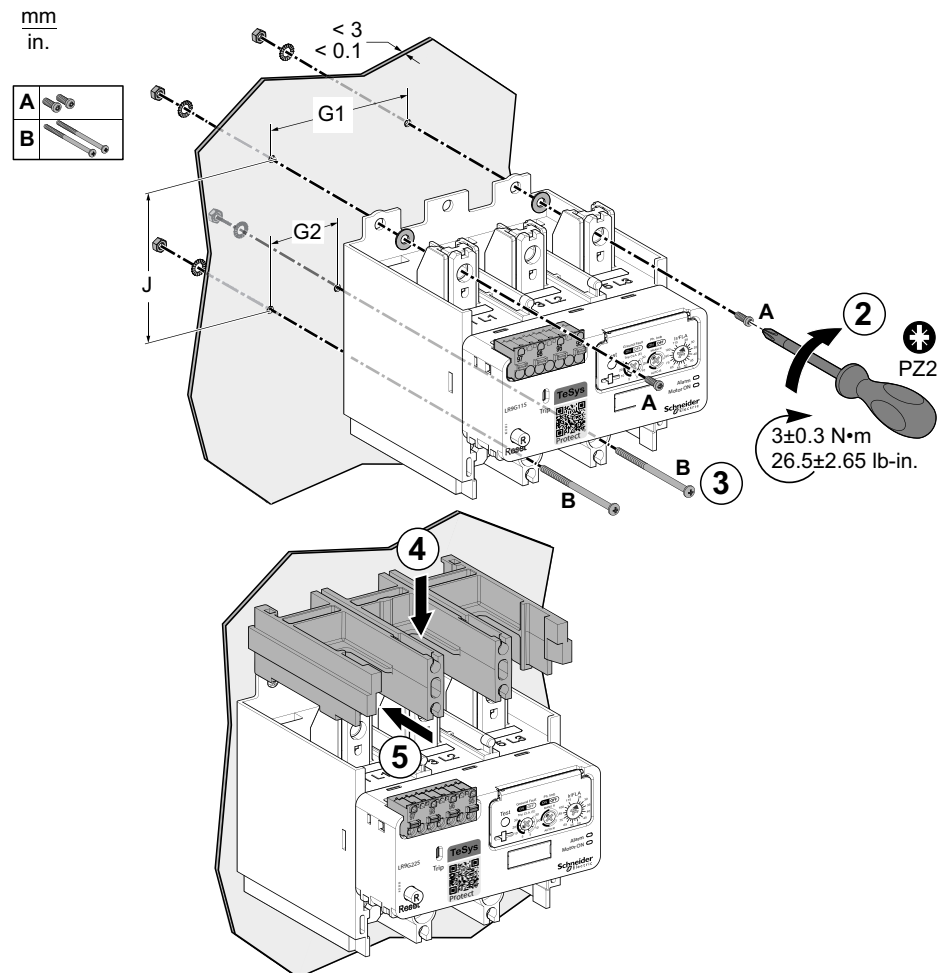


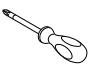
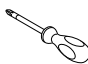






# Montaje del relé de sobrecarga electrónica TeSys Giga en la placa

Siga este procedimiento para montar el relés de sobrecarga en la placa.

1. Perfore cuatro orificios en la placa según las dimensiones indicadas.
  - LR9G115-500 - Diámetro máximo del orificio: 6 mm (0,23 in)
  - LR9G630 - Diámetro máximo del orificio: 9 mm (0,35 in)
2. Utilice los dos tornillos cortos (A) para fijar la parte superior del relé de sobrecarga y apriételes con un destornillador PZ2 al par correspondiente.
 

**NOTA:** Si hay tornillos cortos, inserte el destornillador por los orificios de los terminales de alimentación para apretarlos.
3. Utilice los dos tornillos largos (B) para fijar la parte inferior del relé de sobrecarga y apriételes al par correspondiente
4. Coloque el adaptador de separación de fases en el relé de sobrecarga desde la parte superior.
5. Empuje el adaptador hacia dentro para bloquearlo hasta escuchar un clic.



Relé de sobrecarga	A			B		
	X	Y		X	Y	
LR9G115-225	16 mm (0,63 in)	16 mm (0,63 in)	 PZ2	96,5 mm (3,79 in)	40 mm (1,57 in)	 PH2
LR9G500	16 mm (0,63 in)	16 mm (0,63 in)	 PZ2	85 mm (1,38 in)	78,5 mm (3,09 in)	 PZ2
LR9G630	20 mm (0,78 in)	20 mm (0,78 in)	 PH3	130 mm (5,12 in)	30 mm (1,18 in)	 PH3

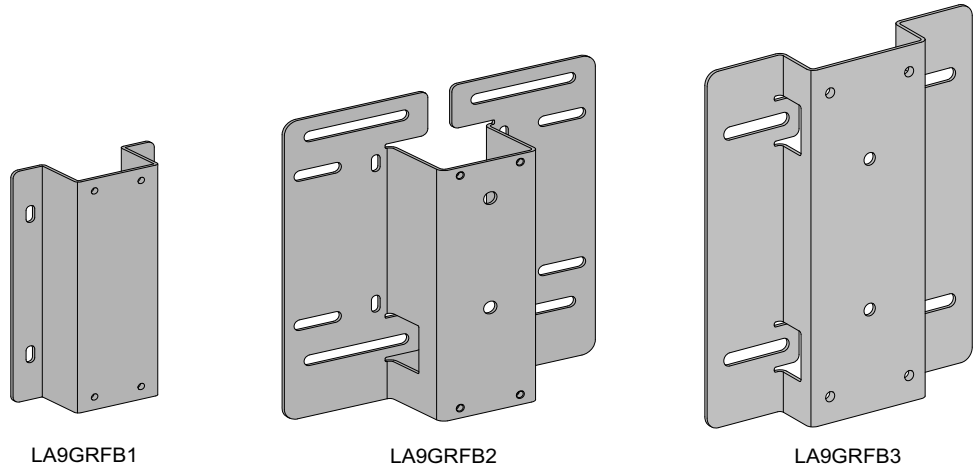
Relé de sobrecarga	G1	G2	J	Tornillos
LR9G115-225	70 mm (2,75 in)	35 mm (1,38 in)	80,10 mm (3,14 in)	M5
LR9G500	119 mm (4,70 in)	45 mm (1,8 in)	68,25 mm (2,75 in)	M5
LR9G630	186 mm (7,30 in)	70 mm (2,75 in)	96,10 mm (3,80 in)	M8

**NOTA:** Los cuatro tornillos con tuercas y arandelas se suministran con el relé de sobrecarga.

# Montaje del Contactor en una base de actualización

## Descripción general

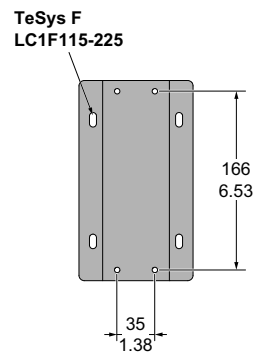
Las bases de actualización están diseñadas para integrar contactores TeSys Giga en instalaciones mediante TeSys F. Las bases de actualización reducen el tiempo de reemplazo y reinstalación al actualizar el sistema con la nueva gama de contactores TeSys Giga. Las bases se presentan en tres tamaños de bastidor.



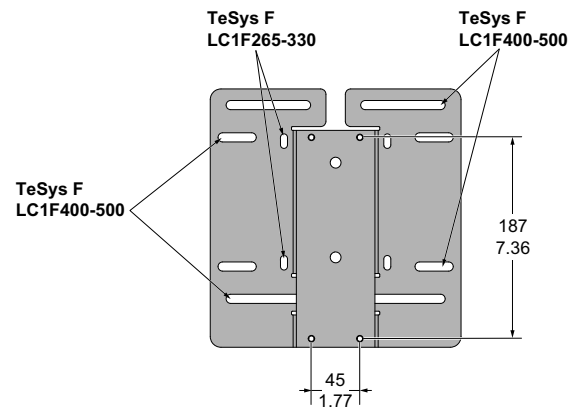
Contactor	Base de actualización
LC1G115-225	LA9GRFB1
LC1G265-500	LA9GRFB2
LC1G630-800	LA9GRFB3

## Dimensiones de montaje

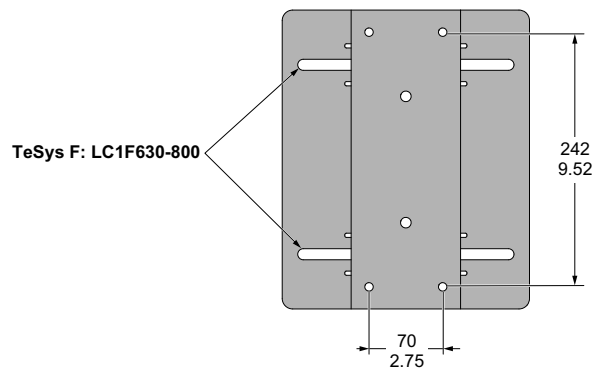
$\frac{\text{mm}}{\text{in.}}$  LA9GRFB1: LC1G115-225



LA9GRFB2: LC1G265-500



LA9GRFB3: LC1G630-800



## Vídeo de la actualización de TeSys F con el contactor TeSys Giga

Para ver un vídeo de demostración sobre la actualización de TeSys F con el contactor TeSys Giga, haga clic [aquí](#) y escanee el código QR. También puede copiar y pegar el enlace en su navegador web.

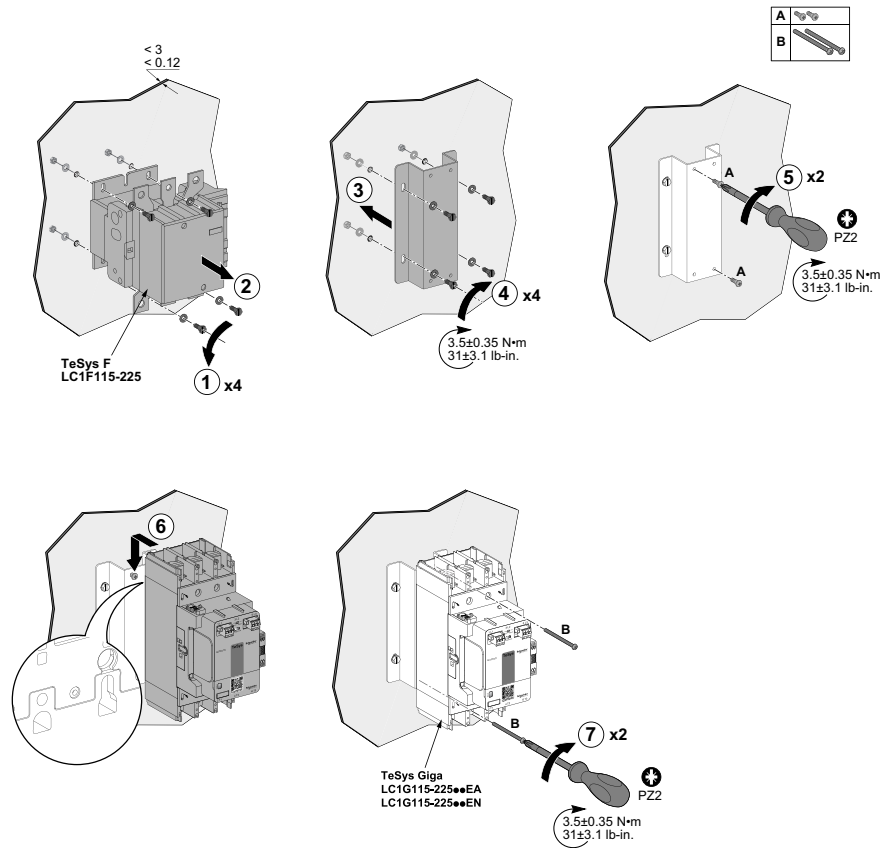


## Procedimiento de instalación

Siga este procedimiento para instalar un contactor en la base de actualización.

1. Extraiga los cuatro tornillos de montaje de los orificios de fijación del contactor TeSys F.
2. Extraiga el contactor TeSys F.
3. Coloque la base de actualización en los orificios de fijación del contactor TeSys F. Use los orificios en la base de actualización correspondiente al contactor TeSys F para el reemplazo, tal y como se indica en *Montaje del Contactor en una base de actualización*, página 75.
4. Inserte y apriete los cuatro tornillos de montaje con el destornillador PZ2 al par correspondiente.  
**NOTA:** Use los tornillos del contactor TeSys F para instalar la base de actualización.
5. Inserte y apriete diagonalmente los dos tornillos cortos (A) en la mitad de la base de actualización.
6. Coloque el contactor en las cabezas cortas de los tornillos.

7. Inserte y apriete los tornillos largos (B) con el destornillador PZ2 al par correspondiente.



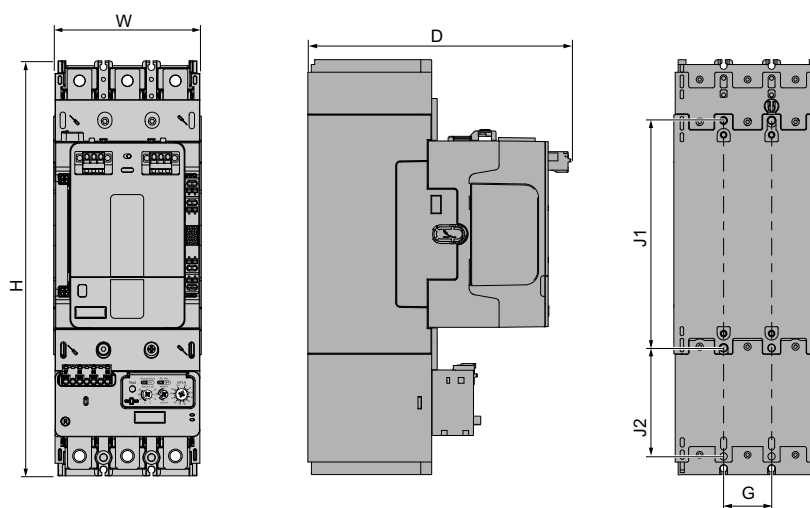
# Contactor TeSys Giga y montaje directo del relé de sobrecarga TeSys Giga

## Descripción general

En esta sección se describe el montaje de los relés de sobrecarga directamente en los contactores de tres polos estándar o avanzados. Los relés de sobrecarga se montan debajo de los contactores.

- Los relés de sobrecarga LR9G115 y LR9G225 se pueden montar con contactores LC1G115-225.
- El relé de sobrecarga LR9G500 se puede montar con contactores LC1G265-500.
- El relé de sobrecarga LR9G630 se puede montar con contactores LC1G630-800.

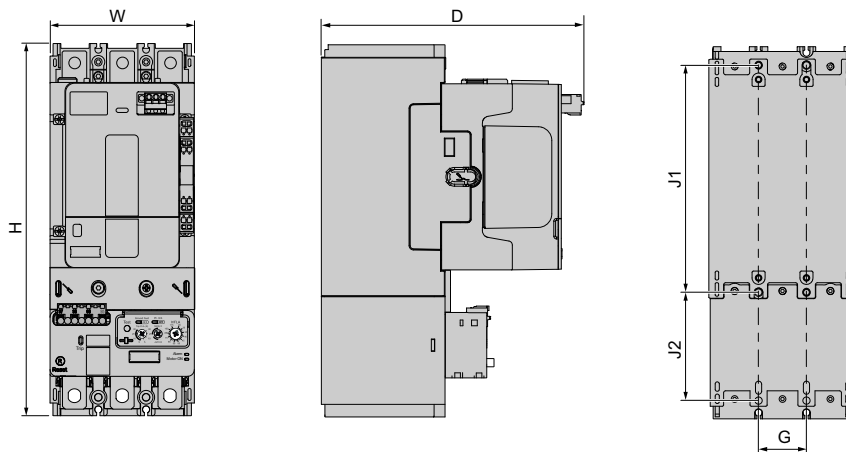
## Contadores avanzados montados con relé de sobrecarga



La tabla siguiente muestra las dimensiones detalladas para el montaje:

Contactor avanzado	Relé de sobrecarga	W	D	H	G	J1	J2
LC1G115-225	LR9G115-225	108 mm (4,25 in)	193 mm (7,59 in)	303 mm (11,92 in)	35 mm (1,37 in)	166 mm (6,53 in)	79,15 mm (3,11 in)
LC1G265-500	LR9G500	140 mm (5,51 in)	225 mm (8,85 in)	341 mm (13,42 in)	45 mm (1,77 in)	187 mm (7,36 in)	92,85 mm (3,65 in)
LC1G630-800	LR9G630	210 mm (8,26 in)	265 mm (10,43 in)	436 mm (17,17 in)	70 mm (2,75 in)	242 mm (9,52 in)	102,18 mm (4,02 in)

## Contadores estándar montados con relé de sobrecarga



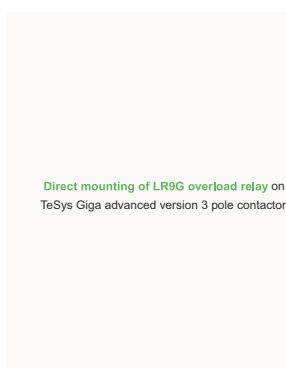
La tabla siguiente muestra las dimensiones detalladas para el montaje:

Norma Contactor	Relé de sobrecarga	W	D	H	G	J1	J2
LC1G115-225	LR9G115-225	108 mm (4,25 in)	193 mm (7,59 in)	272 mm (10,70 in)	35 mm (1,37 in)	166 mm (6,53 in)	79,15 mm (3,11 in)
LC1G265-500	LR9G500	140 mm (5,51 in)	225 mm (8,85 in)	308,5 mm (12,14 in)	45 mm (1,77 in)	187 mm (7,36 in)	92,85 mm (3,65 in)
LC1G630-800	LR9G630	210 mm (8,26 in)	265 mm (10,43 in)	384 mm (15,12 in)	70 mm (2,75 in)	242 mm (9,52 in)	102,18 mm (4,02 in)

## Vídeo de montaje directo del relé de sobrecarga

### Montaje directo en contactor avanzado

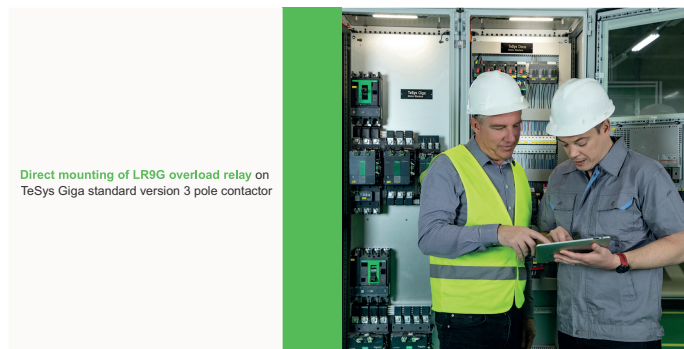
Para ver un vídeo de demostración sobre el montaje de un relé de sobrecarga directamente en un contactor avanzado de tres polos, haga clic [aquí](#) y escanee el código QR. También puede copiar y pegar el enlace en su navegador web.





## Montaje directo en contactor estándar

Para ver un vídeo de demostración sobre el montaje de un relé de sobrecarga directamente en un contactor estándar de tres polos, haga clic [aquí](#) y escanee el código QR. También puede copiar y pegar el enlace en su navegador web.



## Procedimiento de montaje

**⚠ ATENCIÓN**

**RIESGO DE CAÍDA**

Utilice siempre los tornillos para fijar el relé de sobrecarga al contactor.

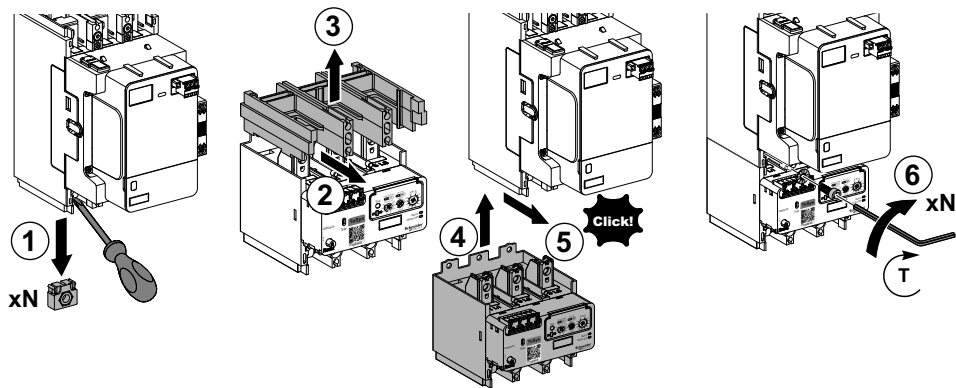
**Si no se siguen estas instrucciones, pueden producirse lesiones o daños en el equipo.**

Siga este procedimiento para montar el relé de sobrecarga en el contactor:

**NOTA:** Monte el relé de sobrecarga junto con el contactor antes de instalar el conjunto en la placa.

1. **En un contactor avanzado:** retire la memoria de cable de los terminales de alimentación aguas abajo del contactor.  
**En un contactor estándar:** con un destornillador, extraiga los 3 soportes de tuercas de los terminales de alimentación aguas abajo del contactor.
2. Empuje el adaptador de fases hacia fuera.
3. Retire el adaptador de fases del relé de sobrecarga.
4. Coloque el relé de sobrecarga debajo del contactor .
5. Empuje el relé de sobrecarga hacia dentro para bloquearlo automáticamente hasta escuchar un clic.
6. Coloque los tornillos en los terminales de alimentación del contactor y apriételes al par correspondiente.

Contactor	Relé de sobrecarga	Herramienta	Par	Tornillos
LC1G115-225	LR9G115-225	Llave Allen	18 ± 1,8 N•m (159 ± 15,9 lb-in)	M8
LC1G265-500	LR9G500	Hexágono interior	35 ± 3,5 N•m (310 ± 31 lb-in)	M10
LC1G630-800	LR9G630	Hexágono interior	58 ± 5,8 N•m (513 ± 51,3 lb-in)	M12

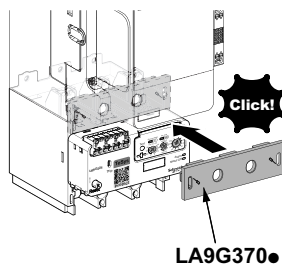


## Cubierta de protección opcional IP20

La cubierta de protección IP20 es un elemento opcional que se utiliza para cubrir los terminales de alimentación principales entre el contactor y el relé de sobrecarga cuando se montan juntos.

La tabla siguiente muestra la compatibilidad de la cubierta de protección con los contactores y relés de sobrecarga:

Contactor	Relé de sobrecarga	Referencia de la cubierta IP20
LC1G115-225	LR9G115-225	LA9G3704
LC1G265-500	LR9G500	LA9G3705
LC1G630-800	LR9G630	LA9G3706



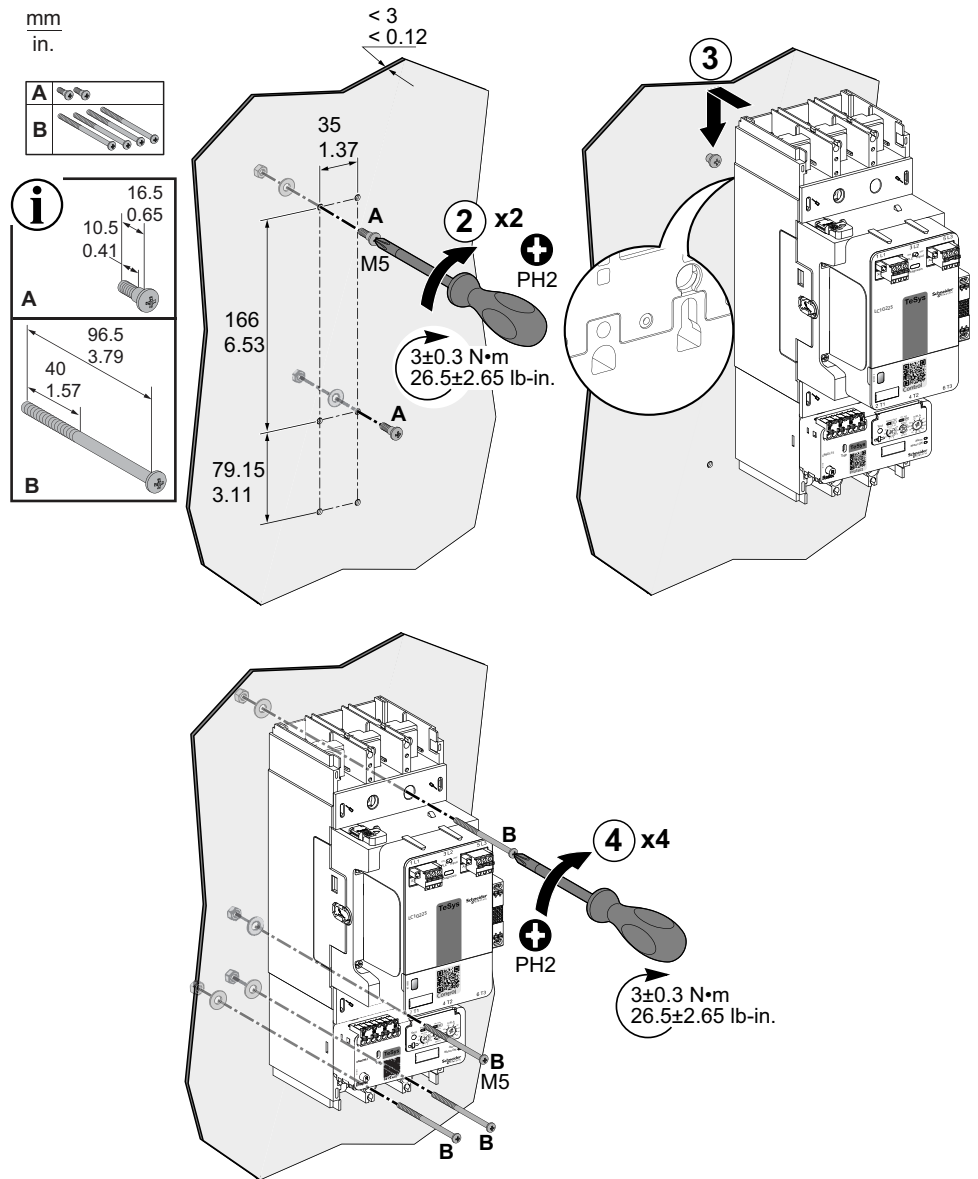
# Instalación del contactor LC1G115-225 y el relé de sobrecarga en la placa

Después de montar el contactor LC1G115-225 y el relé de sobrecarga LR9G115-225 (consulte Procedimiento de montaje, página 81), realice el siguiente procedimiento para montar el conjunto en la placa:

1. Perfore 6 orificios en la placa. Diámetro máximo del orificio: 6 mm (0,23 in)

**NOTA:** Para simplificar el montaje, descargue las plantillas de perforación JYT1902701 en el sitio web [www.se.com](http://www.se.com).

2. Inserte diagonalmente los dos tornillos cortos (A) en la mitad de la placa y apriételos con un destornillador PH2 al par correspondiente.
3. Coloque el contactor y el relé de sobrecarga en las cabezas cortas de los tornillos.
4. Inserte diagonalmente los dos tornillos largos (B) a través del contactor y utilice otros dos tornillos para fijar el relé de sobrecarga. A continuación, apriételos al par correspondiente.



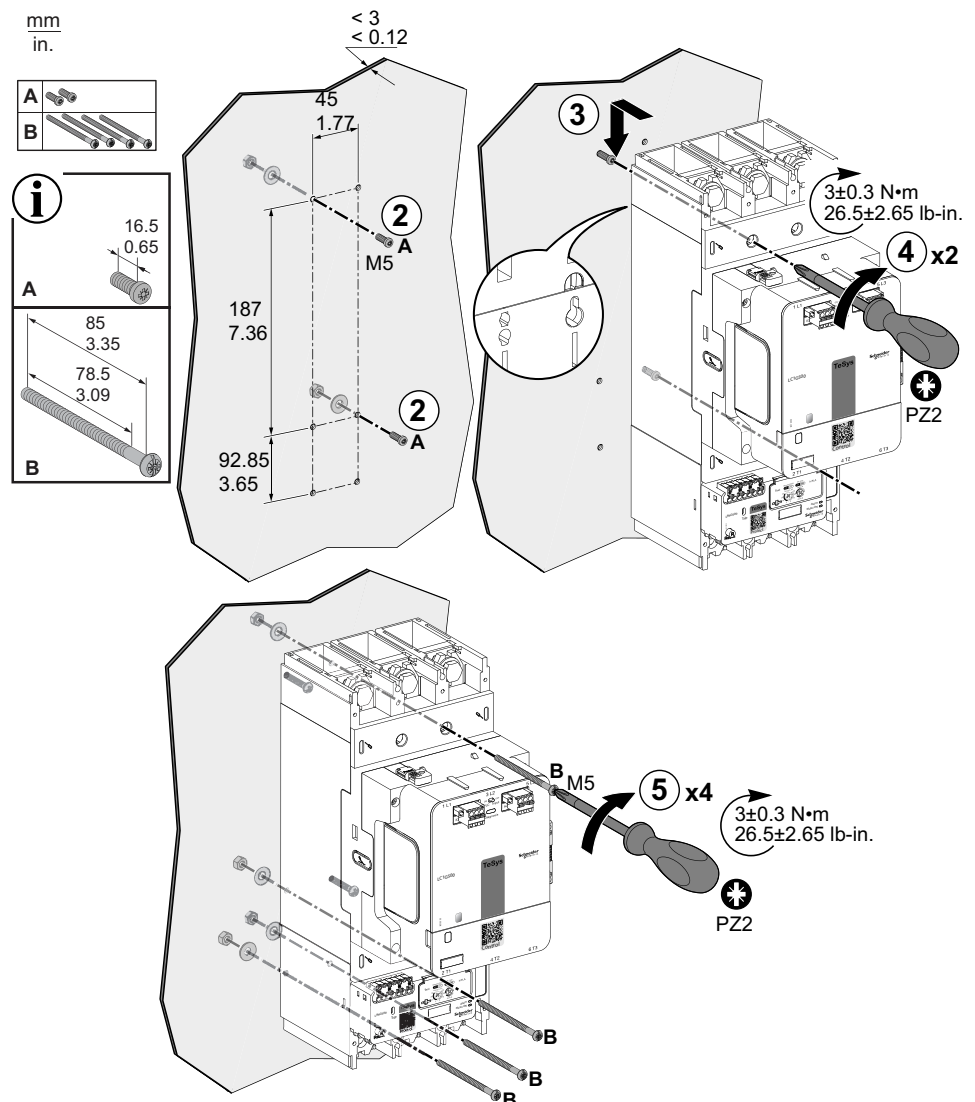
## Instalación del contactor LC1G265–500 y el relé de sobrecarga en la placa

Después de montar el contactor LC1G265–500 y el relé de sobrecarga LR9G500 (consulte Procedimiento de montaje, página 81), realice el siguiente procedimiento para montar el conjunto en la placa:

1. Perfore 6 orificios en la placa. Diámetro máximo del orificio: 6 mm (0,23 in)

**NOTA:** Para simplificar el montaje, descargue las plantillas de perforación JYT1902701 en el sitio web [www.se.com](http://www.se.com).

2. Inserte diagonalmente los dos tornillos cortos (A) en la mitad de la placa.
3. Coloque el contactor y el relé de sobrecarga en las cabezas cortas de los tornillos.
4. Apriete los dos tornillos cortos con el destornillador PZ2 al par correspondiente.
5. Inserte diagonalmente los dos tornillos largos (B) a través del contactor y utilice otros dos tornillos para fijar el relé de sobrecarga. A continuación, apriételos al par correspondiente.



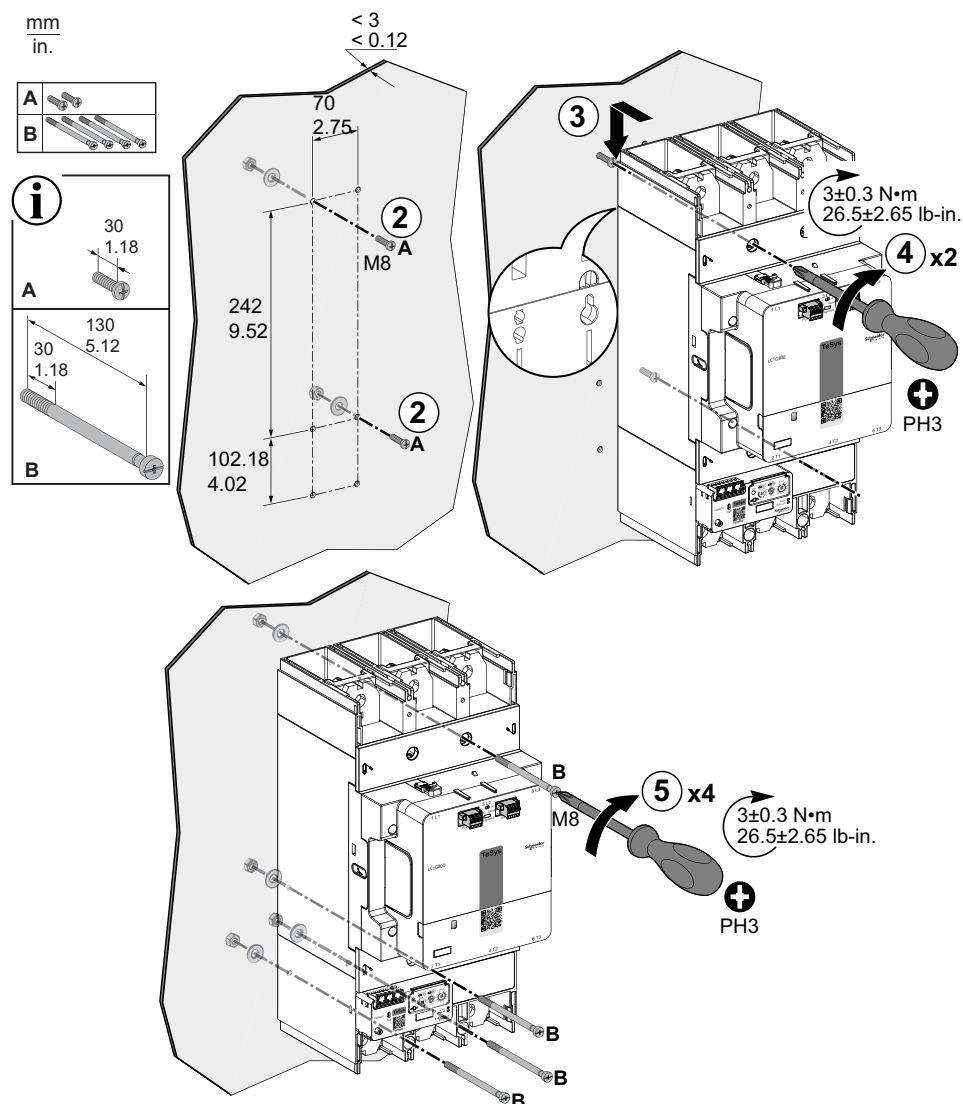
## Instalación del contactor LC1G630–800 y el relé de sobrecarga en la placa

Después de montar el contactor LC1G630–800 y el relé de sobrecarga LR9G630 (consulte Procedimiento de montaje, página 81), realice el siguiente procedimiento para montar el conjunto en la placa:

1. Perfore 6 orificios en la placa. Diámetro máximo del orificio: 9 mm (0,35 in)

**NOTA:** Para simplificar el montaje, descargue las plantillas de perforación JYT1902701 en el sitio web [www.se.com](http://www.se.com).

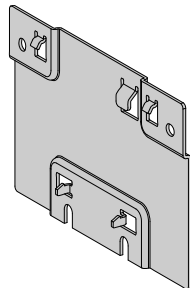
2. Inserte diagonalmente los dos tornillos cortos (A) en la mitad de la placa.
3. Coloque el contactor y el relé de sobrecarga en las cabezas cortas de los tornillos.
4. Apriete los dos tornillos cortos con el destornillador PH3 al par correspondiente.
5. Inserte diagonalmente los dos tornillos largos (B) a través del contactor y utilice otros dos tornillos para fijar el relé de sobrecarga. A continuación, apriételos al par correspondiente.



# Contactor TeSys Giga con relé de sobrecarga TeSys Giga montado por separado

## Descripción general

La base de montaje se utiliza para montar el relé de sobrecarga debajo del contactor y alinear las conexiones de polos de alimentación principales del contactor y el relé de sobrecarga, así como permitir la conexión entre el contactor y el relé de sobrecarga con barras rectas.

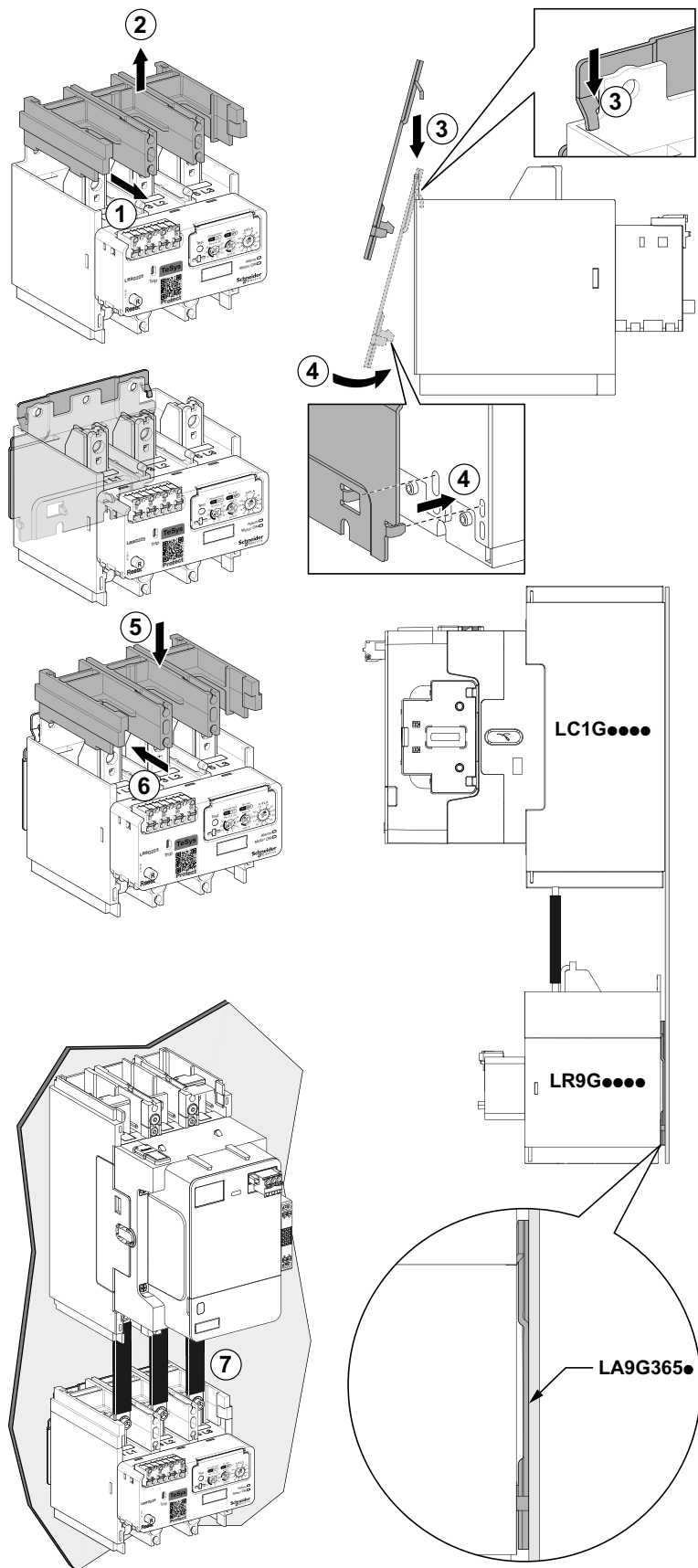


Descripción	Referencia de la base de montaje
Base de montaje para alinear LR9G115-225 con LC1G115-225	LA9G3650
Base de montaje para alinear LR9G500 con LC1G265-330	LA9G3651
Base de montaje para alinear LR9G500 con LC1G400-500	LA9G3652
Base de montaje para alinear LR9G630 con LC1G630-800	LA9G3653

## Procedimiento de instalación

Siga este procedimiento para instalar la base de montaje en el relé de sobrecarga.

1. Empuje el adaptador del separador de fases hacia fuera desde el relé de sobrecarga.
2. Extraiga el adaptador del separador de fases y déjelo a un lado para usarlo más adelante.
3. Coloque la base de montaje en los ganchos superiores de la parte trasera del relé de sobrecarga.
4. Empuje la base de montaje hacia dentro para bloquearla automáticamente con los ganchos inferiores del relé de sobrecarga.
5. Vuelva a colocar el adaptador del separador de fases en el relé de sobrecarga.
6. Empújelo hacia adentro para bloquearlo automáticamente hasta escuchar un clic.
7. Conecte el relé de sobrecarga debajo del contactor con las barras rectas.



## Identificación mediante soporte de marcado con pinza

Hay un soporte de marcado con pinza en la parte delantera de cada contactor y relé de sobrecarga. Las dimensiones del soporte de marcado son de 8 x 18 mm (0,31 x 0,70 in).

**NOTA:** Puede solicitar un soporte de marcado de repuesto con la referencia comercial LA7D903 (kit de 100 soportes de marcado).

Siga este procedimiento para identificar un equipo con un soporte de marcado.

1. Suelte y extraiga el soporte de marcado del contactor o el relé de sobrecarga.
2. Escriba el código de identificación del contactor o el relé de sobrecarga en el soporte de marcado.
3. Vuelva a fijar el soporte de marcado en el contactor o el relé de sobrecarga.



# Cableado

## Contenido de este capítulo

Precauciones de cableado .....	90
Conexiones de alimentación .....	91
Accesorios para conexiones de alimentación .....	97
Conexiones de control .....	116

## Precauciones de cableado

Lea detenidamente las precauciones siguientes antes de cablear los dispositivos.

### PELIGRO

#### RIESGO DE DESCARGA ELÉCTRICA, EXPLOSIÓN O ARCO ELÉCTRICO

- Utilice el equipo de protección personal (PPE) adecuado y siga las recomendaciones para el trabajo seguro con dispositivos eléctricos. Consulte NFPA 70E, CSA Z462, NOM 029-STPS o las normas locales equivalentes.
- La instalación y el mantenimiento de este equipo solo deberá realizarlos personal eléctrico cualificado.
- Apague el equipo antes de trabajar con él.
- Utilice solo la tensión especificada al utilizar este equipo y cualquier producto asociado.
- Los circuitos de la líneas de suministro deben estar cableados y protegidos conforme a las normativas locales y nacionales.
- Preste atención a los posibles riesgos e inspeccione cuidadosamente el área de trabajo para comprobar que no se hayan dejado herramientas ni objetos en el interior del equipo.

**Si no se siguen estas instrucciones, se producirán lesiones graves o la muerte.**

### ADVERTENCIA

#### PELIGRO DE INCENDIO

- Utilice solo el cableado de sección transversal que se especifica en el equipo. Respete los requisitos de cableado que se indican.
- Apriete las conexiones al par especificado.

**Si no se siguen estas instrucciones, pueden producirse lesiones graves, muerte o daños en el equipo.**

### ADVERTENCIA

#### FUNCIONAMIENTO IMPREVISTO DEL EQUIPO

Enrute el cableado de control de bajo nivel y el cableado eléctrico por separado.

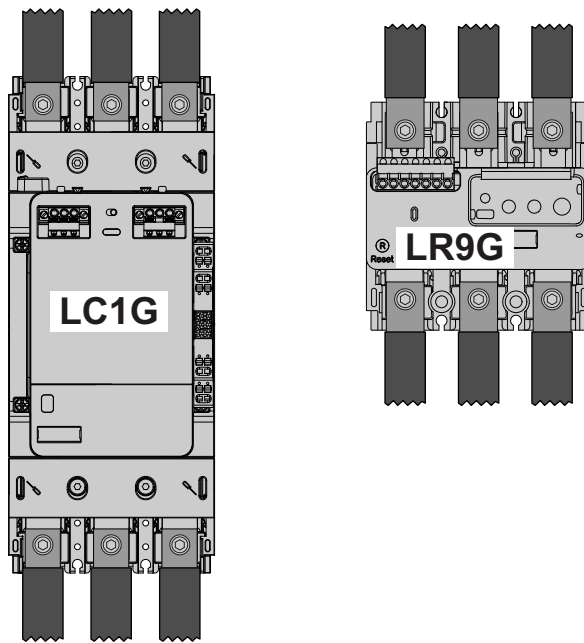
**Si no se siguen estas instrucciones, pueden producirse lesiones graves, muerte o daños en el equipo.**

## Conexiones de alimentación

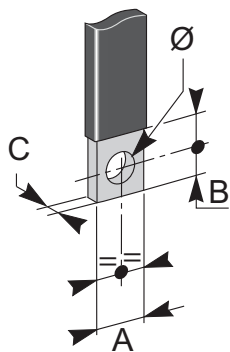
### Conexión con barras

#### Descripción general

Se pueden utilizar barras para conectar los contactores y relés de sobrecarga. Debe proporcionarlas el instalador. Las barras se pueden instalar encima o debajo de los contactores y relés de sobrecarga.



#### Dimensiones



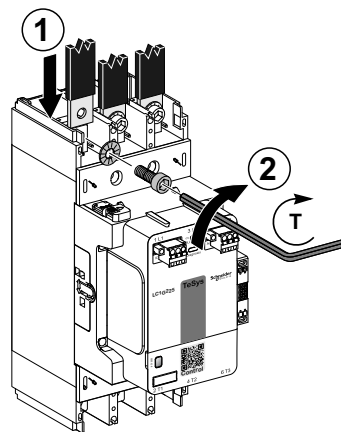
Contactor	Relé de sobrecarga	A	B	C	Ø
LC1G115-225	LR9G115-225	≤25 mm (≤0,98 in)	≤10 mm (≤0,39 in)	≤6 mm (≤0,24 in)	9 mm (0,35 in)
LC1G265-500	LR9G500	≤32 mm (≤1,26 in)	≤15 mm (≤0,59 in)	3 mm ≤...≤10 mm (0,12 in ≤...≤0,39 in)	10,6 mm (0,41 in)
LC1G630-800	LR9G630	≤50 mm (≤1,96 in)	≤15 mm (≤0,59 in)	3 mm ≤...≤10 mm (0,12 in ≤...≤0,39 in)	13 mm (0,51 in)

## Instalación de barras

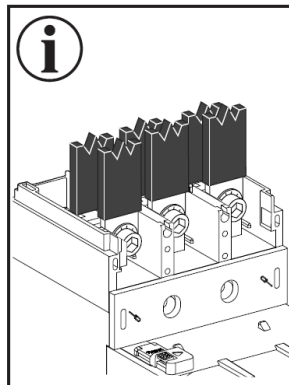
Siga este procedimiento para instalar las barras en los terminales de alimentación del contactor o el relé de sobrecarga.

1. Coloque las barras en los terminales de alimentación del contactor o el relé de sobrecarga.
2. Inserte los tornillos a través de las barras y los terminales de alimentación y apriételos al par correspondiente.

Contactor	Relé de sobrecarga	Tipo de tornillo	Par
LC1G115-225	LR9G115-225	Llave Allen	18±1,8 N•m (159±15,9 lb-in)
LC1G265-500	LR9G500	Hexágono interior	35±3,5 N•m (310±31 lb-in)
LC1G630-800	LR9G630	Hexágono interior	58±5,8 N•m (513±51,3 lb-in)



**NOTA:** También puede instalar dos barras para las conexiones de alimentación.



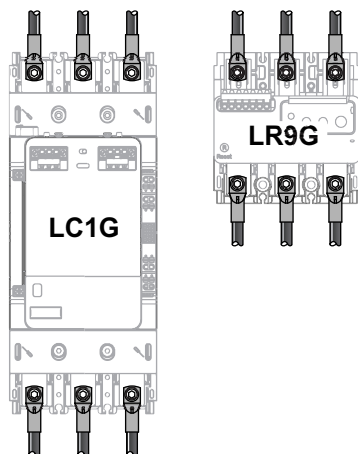
## Conexión con lengüetas

### Descripción general

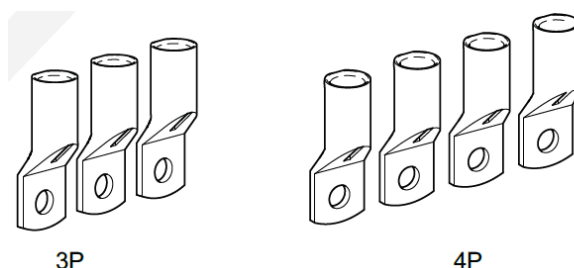
Las lengüetas se pueden utilizar para conectar los contactores y relés de sobrecarga:

- Lengüetas IEC
- Lengüetas de terceros

Las lengüetas se pueden instalar encima o debajo de los contactores y relés de sobrecarga.



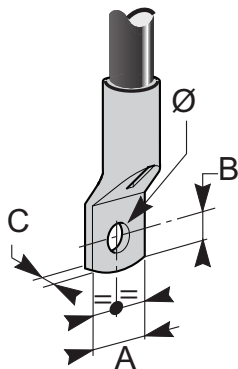
### Lengüetas IEC



La tabla siguiente proporciona la lista de las lengüetas IEC que se utilizan con los contactores y relés de sobrecarga:

Contadores	Relé de sobrecarga	Número de polos	Lengüetas IEC	Sección del cable
LC1G115-225	LR9G115-225	3P	LV429252	120 mm <sup>2</sup> (4/0 AWG)
LC1G115-225	-	4P	LV429256	
LC1G115-225	LR9G115-225	3P	LV429253	150 mm <sup>2</sup> (4/0 AWG)
LC1G115-225	-	4P	LV429257	
LC1G115-225	LR9G115-225	3P	LV429254	185 mm <sup>2</sup> (5/0 AWG)
LC1G115-225	-	4P	LV429258	
LC1G265-500	LR9G500	3P	LV432500	240 mm <sup>2</sup> (6/0 AWG)
LC1G265-500	-	4P	LV432501	
LC1G265-500	LR9G500	3P	LV432502	300 mm <sup>2</sup> (7/0 AWG)
LC1G265-500	-	4P	LV432503	

## Lengüetas de terceros



Contactor	Relé de sobrecarga	A	B	C	Ø
LC1G115-225	LR9G115-225	≤ 25 mm (≤ 0,98 in)	≤ 10 mm (≤ 0,39 in)	≤ 6 mm (≤ 0,24 in)	9 mm (0,35 in)
LC1G265-500	LR9G500	≤ 32 mm (≤ 1,26 in)	≤ 15 mm (≤ 0,59 in)	3 mm ≤...≤ 10 mm (0,12 in ≤...≤ 0,39 in)	10,6 mm (0,41 in)
LC1G630-800	LR9G630	≤ 50 mm (≤ 1,96 in)	≤ 15 mm (≤ 0,59 in)	3 mm ≤...≤ 10 mm (0,12 in ≤...≤ 0,39 in)	13 mm (0,51 in)

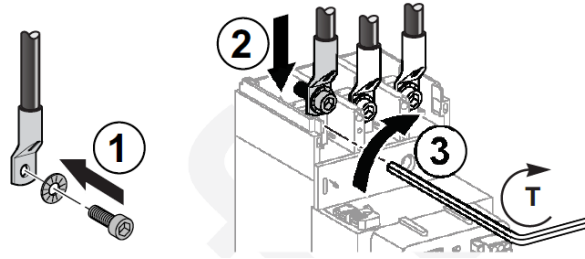
## Instalación de lengüetas

Siga este procedimiento para instalar las lengüetas en los terminales de alimentación del contactor o el relé de sobrecarga.

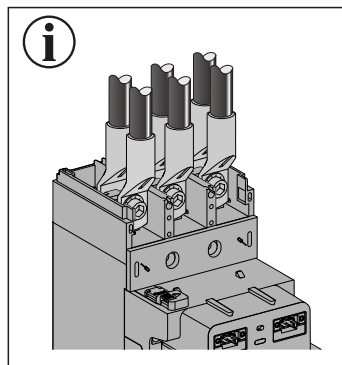
1. Inserte la arandela y el tornillo a través del orificio de la lengüeta.
2. Coloque las lengüetas en los terminales de alimentación del contactor o el relé de sobrecarga.

## 3. Inserte y apriete los tornillos al par correspondiente.

Contactor	Relé de sobrecarga	Tipo de tornillo	Par
LC1G115-225	LR9G115-225	Llave Allen	18±1,8 N•m (159±15,9 lb-in)
LC1G265-500	LR9G500	Hexágono interior	35±3,5 N•m (310±31 lb-in)
LC1G630-800	LR9G630	Hexágono interior	58±5,8 N•m (513±51,3 lb-in)



**NOTA:** También se pueden instalar dos lengüetas para las conexiones de alimentación.



## Conexión con conectores de caja

Los conectores de caja se pueden utilizar para conectar contactores y relés de sobrecarga equipados con las extensiones de terminales siguientes:

- extensiones de terminales rectas
- espaciadores
- adaptadores de terminales para conectores de caja

En la tabla siguiente se proporciona la lista de conectores de caja que se utilizan con los contactores y relés de sobrecarga:

Contactor	Relé de sobrecarga	Extensión de terminal	Conector de caja
LC1G115-225	LR9G115-225	Extensiones de terminales rectas LA9G●601	AL250●●●
			DZ2FG●●●
		Separadores LA9G●611	AL250●●●
			DZ2FG●●●
			DZ2FH●●●
		Adaptadores de terminales para conectores de caja LA9G●711	AL400●●●
			DZ2FH●●●
			DZ2FJ●●●
		LC1G265-500	LR9G500
AL600LS52K●			
DZ2FJ●●●			
DZ2FK●●●			
Adaptadores de terminales para conectores de caja LA9G●712	AL400●●●		
	AL600LS52K●		
	DZ2FJ●●●		
	DZ2FK●●●		
LC1G630-800	LR9G630	Adaptadores de terminales para conectores de caja LA9G●714	AL600●●●
			DZ2FK●●●
			DZ2FL●●●
			Tipo S



## Accesorios para conexiones de alimentación

Los contactores se pueden conectar con los accesorios para conexiones de alimentación siguientes:

- Extensiones de terminales rectas
- Extensiones de terminales con borde
- Extensiones de terminales laterales L 3P
- Extensiones de terminales grandes L 3P
- Extensiones de terminales traseras 3P
- Espaciadores
- Espaciadores grandes
- Extensiones de terminales flexibles
- Adaptadores de terminales para conector de caja

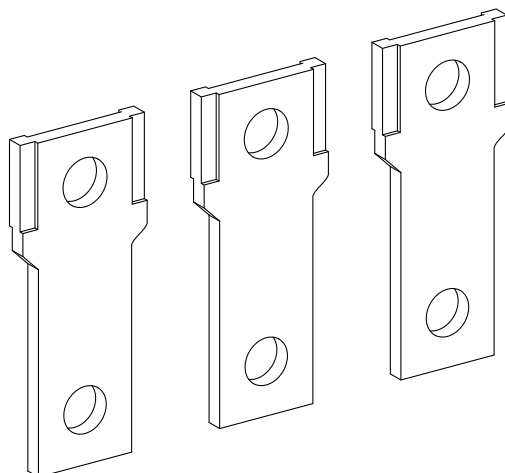
## Extensiones de terminales rectas

### Descripción general

Las extensiones de terminales rectas se utilizan para ampliar las opciones de conexión en el contactor.

Los extensiones de terminales se atornillan en el contactor mediante los tornillos suministrados con el contactor.

Los tornillos suministrados con las extensiones de terminales se utilizan para atornillar barras o lengüetas en los espaciadores.

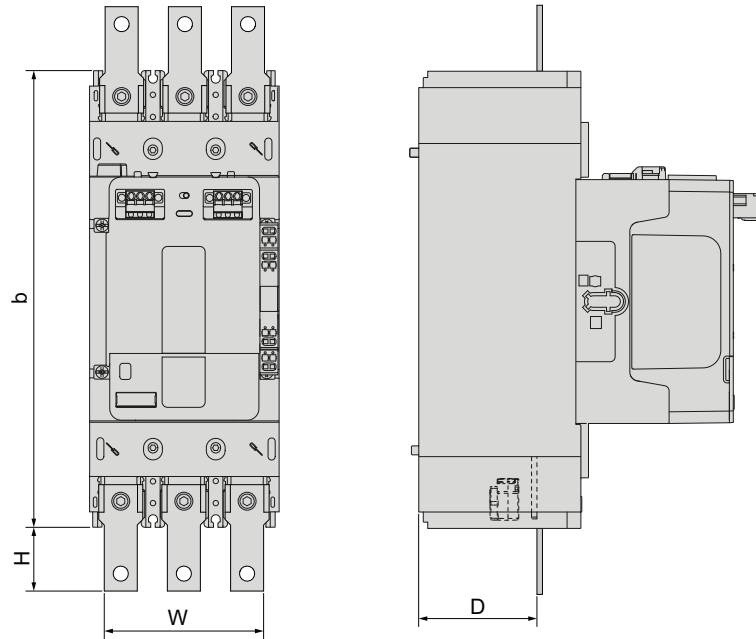


En la tabla siguiente se proporciona la lista de extensiones de terminales rectas:

Contactor	Número de polos	Extensión de terminal recta
LC1G115-225	3P	LA9G3601
	4P	LA9G4601
LC1G265-500	3P	LA9G3602
	4P	LA9G4602
LC1G630-800	3P	LA9G3603
	4P	LA9G4603

Los conectores de caja se pueden instalar en las extensiones de terminales rectas LA9G•601 para contactores LC1G115-225.

## Dimensiones



Contactor	Número de polos	W	H	D
LC1G115-225	3P	88 mm (3,46 in)	34,5 mm (1,35 in)	69,5 mm (2,73 in)
	4P	123 mm (4,84 in)	34,5 mm (1,35 in)	69,5 mm (2,73 in)
LC1G265-500	3P	120 mm (4,72 in)	36 mm (1,41 in)	84 mm (3,30 in)
	4P	165 mm (6,49 in)	36 mm (1,41 in)	84 mm (3,30 in)
LC1G630-800	3P	188 mm (7,40 in)	49,7 mm (1,95 in)	113 mm (4,44 in)
	4P	258 mm (10,15 in)	49,7 mm (1,95 in)	113 mm (4,44 in)

Para obtener las instrucciones de instalación de los accesorios de conexión de alimentación, consulte [Instalación de los accesorios para conexiones de alimentación](#), página 114

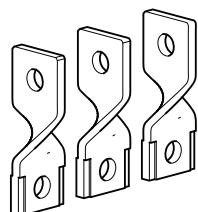
## Extensiones de terminales con borde

### Descripción general

Las extensiones de terminales con borde se utilizan para ampliar las opciones de conexión en el contactor.

Los extensiones de terminales se atornillan en el contactor mediante los tornillos suministrados con el contactor.

Los tornillos suministrados con las extensiones de terminales se utilizan para atornillar barras o lengüetas en los espaciadores.

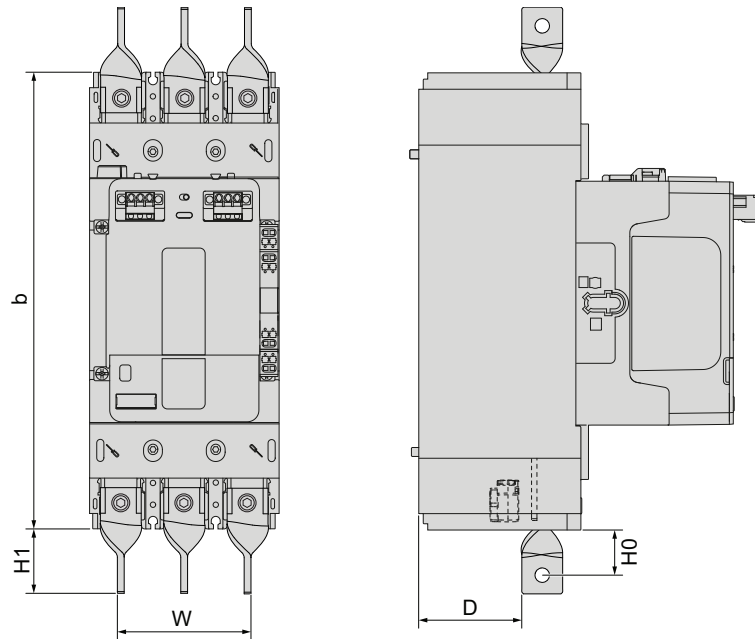


3P

En la tabla siguiente se proporciona la lista de extensiones de terminales con borde:

Contactor	Número de polos	Extensiones de terminales con borde
LC1G115-225	3P	LA9G3631
	4P	LA9G4631
LC1G265-500	3P	LA9G3632
	4P	LA9G4632
LC1G630-800	3P	LA9G3633
	4P	LA9G4633

## Dimensiones



Contactor	Número de polos	W	H0	H1	D
LC1G115-225	3P	94 mm (3,70 in)	27,5 mm (1,08 in)	38,5 mm (1,51 in)	59,5 mm (2,34 in)
	4P	129 mm (5,07 in)	27,5 mm (1,08 in)	38,5 mm (1,51 in)	59,5 mm (2,34 in)
LC1G265-500	3P	120 mm (4,72 in)	64,5 mm (2,53 in)	78,5 mm (3,09 in)	70 mm (2,75 in)
	4P	165 mm (6,79 in)	64,5 mm (2,53 in)	78,5 mm (3,09 in)	70 mm (2,75 in)
LC1G630-800	3P	148 mm (5,82 in)	93 mm (3,66 in)	111 mm (4,37 in)	93 mm (3,66 in)
	4P	218 mm (8,58 in)	93 mm (3,66 in)	111 mm (4,37 in)	93 mm (3,66 in)

Para obtener las instrucciones de instalación de los accesorios de conexión de alimentación, consulte [Instalación de los accesorios para conexiones de alimentación](#), página 114.

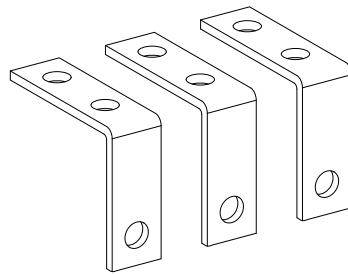
## Extensiones de terminales laterales L

### Descripción general

Las extensiones de terminales laterales L se utilizan para ampliar las opciones de conexión en los contactores de tres polos.

Los extensiones de terminales se atornillan en el contactor mediante los tornillos suministrados con el contactor.

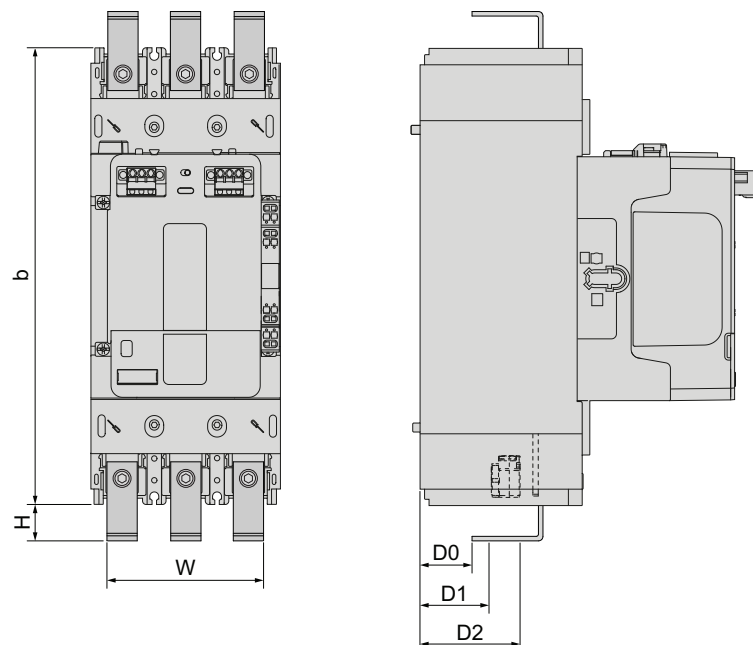
Los tornillos suministrados con las extensiones de terminales se utilizan para atornillar barras o lengüetas en los espaciadores.



En la tabla siguiente se proporciona la lista de extensiones de terminales laterales L:

De tres polos Contactor	Extensiones de terminales laterales L
LC1G115-225	LA9G3661
LC1G265-500	LA9G3662
LC1G630-800	LA9G3663

### Dimensiones



Contactor	Número de polos	W	H	D0	D1	D2
LC1G115-225	3P	88 mm (3,46 in)	22,5 mm (0,88 in)	17,5 mm (0,68 in)	29,5 mm (1,16 in)	55,5 mm (2,18 in)
LC1G265-500	3P	120 mm (4,72 in)	26,5 mm (1,04 in)	17 mm (0,66 in)	31 mm (1,22 in)	63 mm (2,48 in)
LC1G630-800	3P	188 mm (7,40 in)	34 mm (1,33 in)	42 mm (1,65 in)	60 mm (2,36 in)	96 mm (3,77 in)

Para obtener las instrucciones de instalación de los accesorios de conexión de alimentación, consulte [Instalación de los accesorios para conexiones de alimentación](#), página 114.

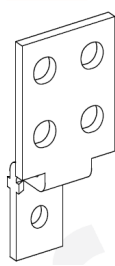
## Extensiones de terminales grandes L

### Descripción general

Las extensiones de terminales grandes L se utilizan para ampliar las opciones de conexión en los contactores de tres polos.

Los extensiones de terminales se atornillan en el contactor mediante los tornillos suministrados con el contactor.

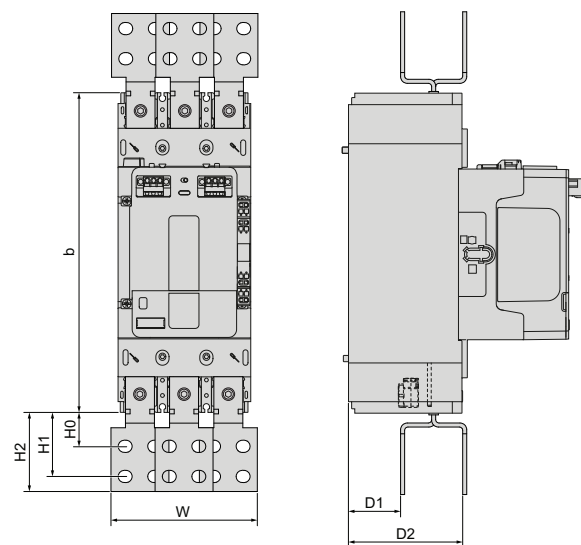
Los tornillos suministrados con las extensiones de terminales se utilizan para atornillar barras o lengüetas en los espaciadores.



En la tabla siguiente se proporciona la lista de extensiones de terminales grandes L:

De tres polos Contactor	Extensiones de terminales grandes L
LC1G115-225	LA9G3671
LC1G265-500	LA9G3672
LC1G630-800	LA9G3673

### Dimensiones



Contactor	Número de polos	W	H0	H1	H2	D1	D2
LC1G115-225	3P	110 mm (4,33 in)	28,5 mm (1,12 in)	50,5 mm (1,98 in)	60,5 mm (2,38 in)	46,5 mm (3,46 in)	92,5 mm (3,64 in)
LC1G265-500	3P	150 mm (5,90 in)	38,5 mm (1,51 in)	68,5 mm (2,69 in)	84,5 mm (3,46 in)	55 mm (3,32 in)	111 mm (4,37 in)
LC1G630-800	3P	240 mm (9,44 in)	55 mm (2,16 in)	90 mm (3,54 in)	113 mm (3,46 in)	80 mm (3,14 in)	146 mm (5,74 in)

Para obtener las instrucciones de instalación de los accesorios de conexión de alimentación, consulte [Instalación de los accesorios para conexiones de alimentación](#), página 114.



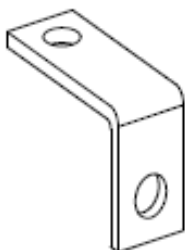
## Extensiones de terminales traseras L

### Descripción general

Las extensiones de terminales laterales L se utilizan para ampliar las opciones de conexión en los contactores de tres polos.

Los extensiones de terminales se atornillan en el contactor mediante los tornillos suministrados con el contactor.

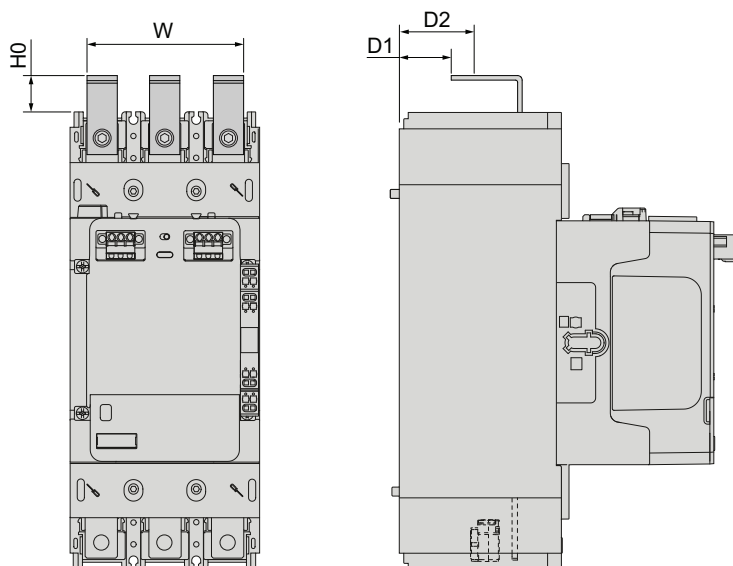
Los tornillos suministrados con las extensiones de terminales se utilizan para atornillar barras o lengüetas en los espaciadores.



En la tabla siguiente se proporciona la lista de extensiones de terminales traseras L:

De tres polos Contactor	Extensiones de terminales traseras 3P
LC1G115-225	LA9G3681
LC1G265-500	LA9G3682
LC1G630-800	LA9G3683

### Dimensiones



Contactador	Número de polos	W	H0	D1	D2
LC1G115-225	3P	88 mm (3,46 in)	22,5 mm (0,88 in)	44,5 mm (1,75 in)	53,5 mm (2,10 in)
LC1G265-500	3P	150 mm (5,90 in)	38,5 mm (1,51 in)	68,5 mm (2,69 in)	84,5 mm (3,32 in)
LC1G630-800	3P	188 mm (7,40 in)	34 mm (1,33 in)	73 mm (2,87 in)	91 mm (3,58 in)

Para obtener las instrucciones de instalación de los accesorios de conexión de alimentación, consulte *Instalación de los accesorios para conexiones de alimentación*, página 114.

## Espaciadores

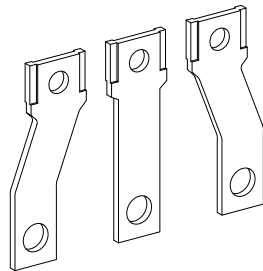
### Descripción general

Los espaciadores se utilizan en contactores para:

- Aumentar el paso de polo del contactor y alinear los polos de este último con los polos del interruptor automático.
- Aumentar la distancia de separación entre fases.
- Conectar barras o lengüetas más grandes.

Los espaciadores se atornillan en el contactor mediante los tornillos suministrados con el contactor.

Los tornillos suministrados con los espaciadores se utilizan para atornillar barras o lengüetas en los espaciadores.



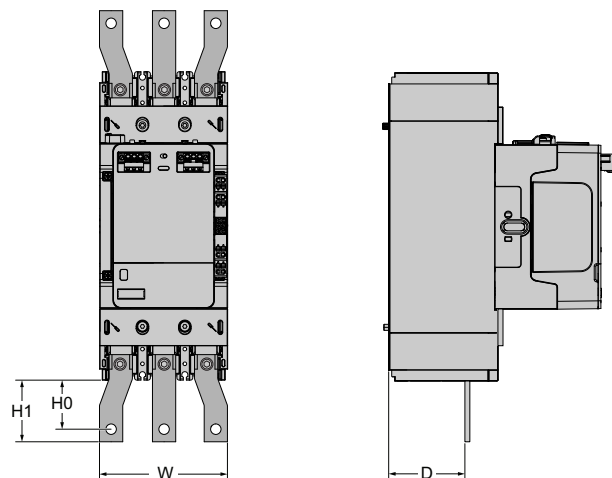
En la tabla siguiente se proporciona la lista de espaciadores que se utilizan con los contactores:

Contactor	Número de polos	Espaciadores
LC1G115-225	3P	LA9G3611
	4P	LA9G4611
LC1G265-500	3P	LA9G3612
	4P	LA9G4612

Los conectores de caja se pueden instalar en espaciadores.

### Dimensión

Los conectores de caja se pueden instalar en espaciadores.



Contactor	Número de polos	Ancho	Alto0	Alto1	Largo
LC1G115-225	3P	108 mm (4,25 in)	44 mm (1,75 in)	54,5 mm (2,15 in)	69,5 mm (2,73 in)
	4P	153 mm (6,02 in)	44 mm (1,75 in)	54,5 mm (2,15 in)	69,5 mm (2,73 in)

Contactor	Número de polos	Ancho	Alto0	Alto1	Largo
LC1G265-500	3P	170 mm (6,70 in)	61 mm (2,40 in)	73 mm (2,87 in)	84 mm (3,30 in)
	4P	240 mm (9,45 in)	71 mm (2,80 in)	83 mm (3,26 in)	84 mm (3,30 in)

Para obtener las instrucciones de instalación de los accesorios de conexión de alimentación, consulte [Instalación de los accesorios para conexiones de alimentación](#), página 114.

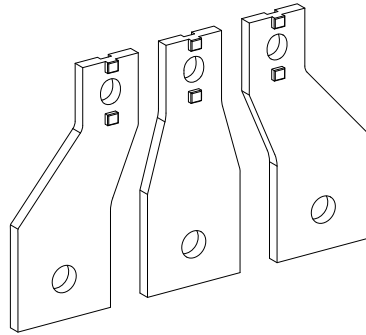
## Espaciadores grandes

### Descripción general

Los espaciadores grandes se utilizan en contactores LC1G400–800 para conectar barras más grandes. Se suministran con separadores de fases.

Los espaciadores grandes se atornillan en el contactor mediante los tornillos suministrados con el contactor.

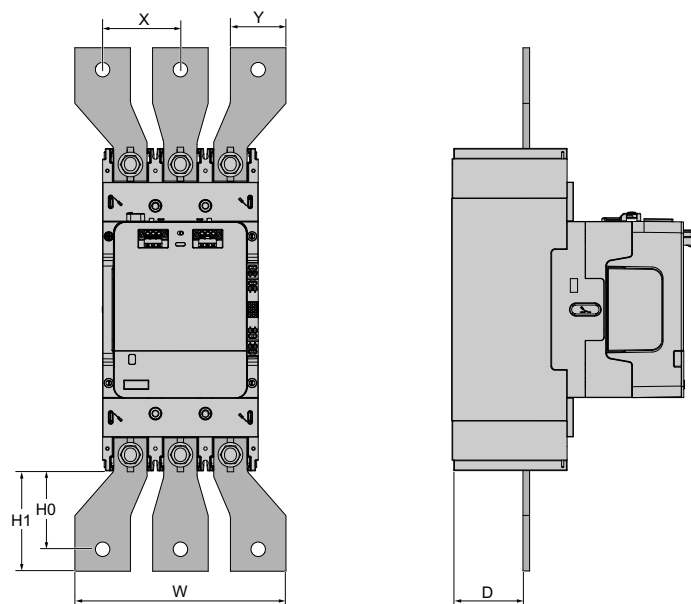
Los tornillos suministrados con los espaciadores grandes se utilizan para atornillar las barras o lengüetas en los espaciadores grandes.



En la tabla siguiente se proporciona la lista de espaciadores grandes que se utilizan con los contactores:

Contactor	Número de polos	Espaciadores
LC1G400-500	3P	LA9G3613
	4P	LA9G4613
LC1G630-800	3P	LA9G3614
	4P	LA9G4614

### Dimensiones



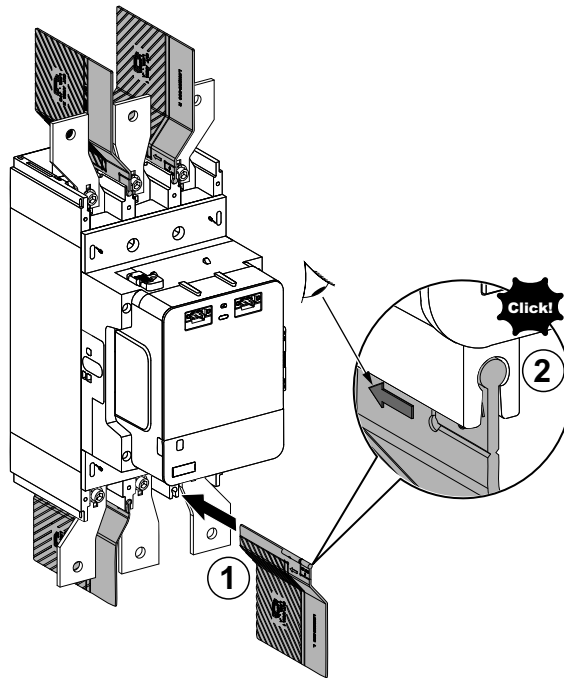
Contactor	Número de polos	X	Y	W	H0	H1	D
LC1G400-500	3P	70 mm (2,75 in)	55 mm (2,16 in)	190 mm (7,48 in)	71 mm (2,79 in)	91 mm (3,58 in)	84 mm (3,30 in)
	4P	70 mm	55 mm	260 mm	71 mm	91 mm	84 mm

Contactor	Número de polos	X	Y	W	H0	H1	D
		(2,75 in)	(2,16 in)	(10,23 in)	(2,79 in)	(3,58 in)	(3,30 in)
LC1G630-800	3P	95 mm (3,74 in)	80 mm (3,15 in)	270 mm (10,62 in)	75 mm (2,95 in)	90 mm (3,54 in)	107 mm (4,21 in)
	4P	95 mm (3,74 in)	80 mm (3,15 in)	365 mm (14,37 in)	89,7 mm (3,53 in)	100 mm (3,93 in)	107 mm (4,21 in)

Para obtener las instrucciones de instalación de los accesorios de conexión de alimentación, consulte Instalación de los accesorios para conexiones de alimentación, página 114.

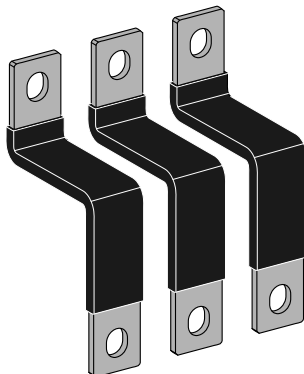
## Instalación de separadores de fases

1. Coloque el separador de fases en los terminales de alimentación del contactor.
2. Empuje el separador de fases hacia dentro para bloquearlo automáticamente hasta escuchar un clic.



## Extensiones de terminales flexibles

Se pueden utilizar barras de conexión flexibles para conectar contactores TeSys Giga avanzados o estándar a interruptores automáticos con carcasa moldeada que estén montados en un plano y una orientación equivalentes.



En la tabla siguiente se proporciona la lista de extensiones de terminales flexibles que se usan para conectar contactores avanzados o estándar a interruptores automáticos con carcasa moldeada:

Contactor	Interruptor automático con carcasa moldeada	Número de polos	Extensiones de terminales flexibles
LC1G115-225	TeSys Power - Bastidor de protección Giga Motor 5	3P	LA9G3111
	ComPacT NSX100-250		
	Bastidor PowerPacT H/J		
	ComPacT NSX100-250	4P	LA9G4111
LC1G265-500	TeSys Power - Bastidor de protección Giga Motor 6	3P	LA9G3112
	ComPacT NSX400-630		
	Bastidor PowerPacT L		
	ComPacT NSX400-630	4P	LA9G4112
LC1G630-800	ComPacT NS630b-1600	3P	LA9G3113
	Bastidor PowerPacT P		
	ComPacT NS630b-1600	4P	LA9G4113

**NOTA:** Para simplificar el montaje, descargue las plantillas de perforación JYT1902701 en el sitio web [www.se.com](http://www.se.com).

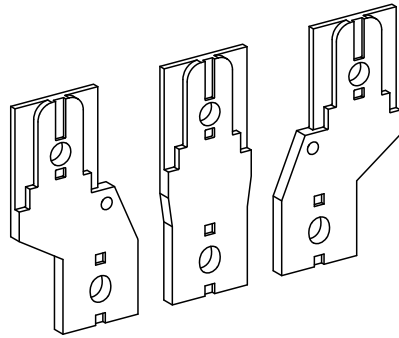
## Adaptadores de terminales para conector de caja

### Descripción general

Los adaptadores de terminales para conectores de caja se utilizan en los contactores para conectar conectores de caja.

Los adaptadores de terminales se atornillan en el contactor mediante los tornillos suministrados con el contactor.

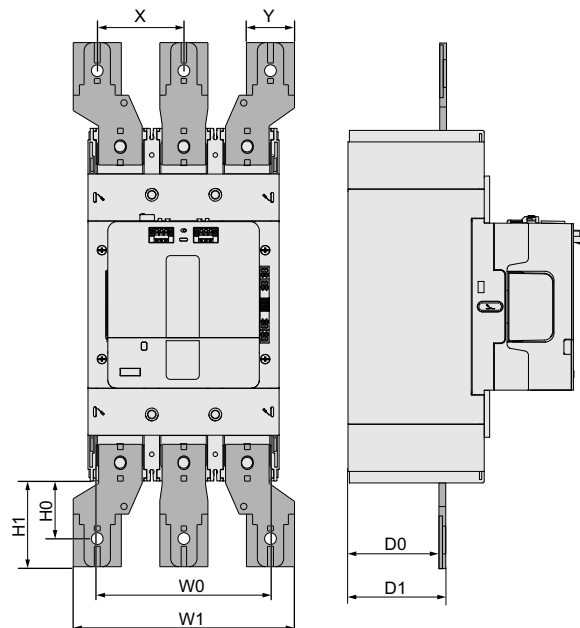
Los tornillos suministrados con los adaptadores de terminales se utilizan para atornillar los conectores de caja a los adaptadores de terminales.



En la siguiente tabla se proporciona la lista de adaptadores de terminales que se utilizan con los contactores:

Contactor	Número de polos	Adaptadores de terminales para conexión de caja
LC1G115-225	3P	LA9G3711
	4P	LA9G4711
LC1G265-500	3P	LA9G3712
	4P	LA9G4712
LC1G630-800	3P	LA9G3714
	4P	LA9G4714

### Dimensiones





Contactor avanzado	Número de polos	X	Y	W0	W1	H0	H1	D0	D1
LC1G115-225	3P	52,5 mm (2,07 in)	35 mm (1,38 in)	94 mm (3,7 in)	140 mm (5,51 in)	44,3 mm (1,74 in)	56,5 mm (2,22 in)	67 mm (2,64 in)	70 mm (2,75 in)
	4P	52,5 mm (2,07 in)	35 mm (1,38 in)	159 mm (6,26 in)	192,5 mm (7,58 in)	52,5 mm (2,07 in)	64,5 mm (2,54 in)	67 mm (2,64 in)	70 mm (2,75 in)
LC1G265-330	3P	70 mm (2,75 in)	29,4 mm (1,16 in)	120 mm (4,72 in)	169,4 mm (6,67 in)	43,25 mm (1,7 in)	55,75 mm (2,19 in)	79 mm (3,11 in)	85 mm (3,35 in)
	4P	70 mm (2,75 in)	29,4 mm (1,16 in)	120 mm (4,72 in)	214,4 mm (8,44 in)	43,25 mm (1,7 in)	55,75 mm (2,19 in)	79 mm (3,11 in)	85 mm (3,35 in)
LC1G400	3P	70 mm (2,75 in)	29,4 mm (1,16 in)	120 mm (4,72 in)	169,4 mm (6,67 in)	43,25 mm (1,7 in)	55,75 mm (2,19 in)	79 mm (3,11 in)	85 mm (3,35 in)
	4P	70 mm (2,75 in)	29,4 mm (1,16 in)	165 mm (6,5 in)	214,4 mm (8,44 in)	43,25 mm (1,7 in)	55,75 mm (2,19 in)	79 mm (3,11 in)	85 mm (3,35 in)
LC1G500	3P	70 mm (2,75 in)	29,4 mm (1,16 in)	165 mm (6,5 in)	169,4 mm (6,67 in)	43,25 mm (1,7 in)	55,75 mm (2,19 in)	79 mm (3,11 in)	85 mm (3,35 in)
	4P	70 mm (2,75 in)	29,4 mm (1,16 in)	165 mm (6,5 in)	214,4 mm (8,44 in)	43,25 mm (1,7 in)	55,75 mm (2,19 in)	79 mm (3,11 in)	85 mm (3,35 in)
LC1G630-800	3P	95,5 mm (3,76 in)	29 mm (1,14 in)	188 mm (7,4 in)	244 mm (9,6 in)	67,9 mm (2,67 in)	94,71 mm (3,73 in)	107 mm (4,21 in)	115 mm (4,53 in)
	4P	87 mm (3,42 in)	29 mm (1,14 in)	258 mm (10,16 in)	314 mm (12,36 in)	67,9 mm (2,67 in)	94,71 mm (3,73 in)	107 mm (4,21 in)	115 mm (4,53 in)

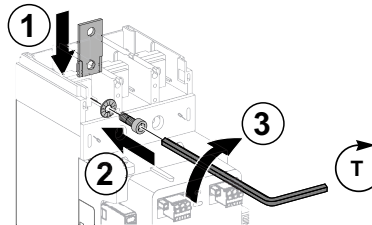
Contactor estándar	Número de polos	X	Y	W0	W1	H0	H1	D0	D1
LC1G115-225	3P	52,5 mm (2,07 in)	35 mm (1,38 in)	88 mm (3,46 in)	140 mm (5,51 in)	44,3 mm (1,74 in)	56,5 mm (2,22 in)	70 mm (2,75 in)	73 mm (2,87 in)
	4P	52,5 mm (2,07 in)	35 mm (1,38 in)	123 mm (4,84 in)	192,5 mm (7,58 in)	52,5 mm (2,07 in)	64,5 mm (2,54 in)	70 mm (2,75 in)	73 mm (2,87 in)
LC1G265-330	3P	70 mm (2,75 in)	29,4 mm (1,16 in)	120 mm (4,72 in)	169,4 mm (6,67 in)	43,25 mm (1,7 in)	55,75 mm (2,19 in)	82 mm (3,23 in)	88 mm (3,46 in)
	4P	70 mm (2,75 in)	29,4 mm (1,16 in)	165 mm (6,5 in)	214,4 mm (8,44 in)	43,25 mm (1,7 in)	55,75 mm (2,19 in)	83 mm (3,27 in)	89 mm (3,5 in)
LC1G400	3P	70 mm (2,75 in)	29,4 mm (1,16 in)	120 mm (4,72 in)	169,4 mm (6,67 in)	43,25 mm (1,7 in)	55,75 mm (2,19 in)	84 mm (3,3 in)	90 mm (3,54 in)
	4P	70 mm (2,75 in)	29,4 mm (1,16 in)	165 mm (6,5 in)	214,4 mm (8,44 in)	43,25 mm (1,7 in)	55,75 mm (2,19 in)	82 mm (3,23 in)	88 mm (3,46 in)
LC1G500	3P	70 mm (2,75 in)	29,4 mm (1,16 in)	120 mm (4,72 in)	169,4 mm (6,67 in)	43,25 mm (1,7 in)	55,75 mm (2,19 in)	83 mm (3,27 in)	89 mm (3,5 in)
	4P	70 mm (2,75 in)	29,4 mm (1,16 in)	165 mm (6,5 in)	214,4 mm (8,44 in)	43,25 mm (1,7 in)	55,75 mm (2,19 in)	84 mm (3,3 in)	90 mm (3,54 in)
LC1G630-800	3P	95,5 mm (3,76 in)	29 mm (1,14 in)	188 mm (7,4 in)	244 mm (9,6 in)	67,9 mm (2,67 in)	94,71 mm (3,73 in)	113 mm (4,45 in)	121 mm (4,76 in)
	4P	87 mm (3,42 in)	29 mm (1,14 in)	258 mm (10,16 in)	314 mm (12,36 in)	67,9 mm (2,67 in)	94,71 mm (3,73 in)	113 mm (4,45 in)	121 mm (4,76 in)

Para obtener las instrucciones de instalación de los accesorios de conexión de alimentación, consulte Instalación de los accesorios para conexiones de alimentación, página 114.

## Instalación de los accesorios para conexiones de alimentación

En esta sección se describe el procedimiento de instalación de las extensiones de terminales rectas en los terminales de alimentación. El procedimiento de instalación es el mismo para el resto de accesorios para conexiones de alimentación.

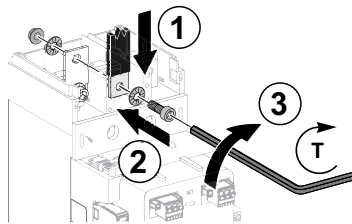
1. Coloque la extensión de terminal en los terminales de alimentación.
2. Inserte el tornillo y la arandela a través del orificio situado en la parte superior de las extensiones de terminales.
3. Apriete los tornillos al par correspondiente.



Contactor	Tipo de tornillo	Par
LC1G115-225	Llave Allen	18±1,8 N•m (159±15,9 lb-in)
LC1G265-500	Hexágono interior	35±3,5 N•m (310±31 lb-in)
LC1G630-800	Hexágono interior	58±5,8 N•m (513±51,3 lb-in)

## Conexión mediante barras o lengüetas

1. Coloque la barra o lengüeta del circuito de alimentación en las extensiones de terminales.
2. Conecte las extensiones de terminales al circuito de alimentación mediante los tornillos suministrados con las extensiones de terminales.
3. Apriete los tornillos al par correspondiente. Se utilizan los mismos pares que para conectar las extensiones de terminales al contactor.



## Instalación de los conectores de la caja

Los conectores de caja se pueden utilizar para conectar contactores y relés de sobrecarga equipados con las extensiones de terminales siguientes:

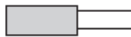




- extensiones de terminales rectas
  - espaciadores
  - adaptadores de terminales para conectores de caja
1. Coloque el conector de caja en la extensión de terminal.
  2. Pase el tornillo y la arandela por el conector de caja y el orificio situados en la parte superior de la extensión de terminal
  3. Apriete los tornillos al par correspondiente.
  4. Coloque el cable del circuito de alimentación en el conector de caja.
  5. Apriete los tornillos del conector de caja al par correspondiente.

Para obtener más información sobre la instalación y la conexión del conector de caja, consulte el manual de instrucciones que se suministra con los conectores de caja.

## Conexiones de control

### Características del cableado del contactor






En la tabla siguiente se indican las características de cableado de los bloques de entrada de los contactores avanzados y estándar:

Tipo de cable	Longitud de pelado	Número de conductores	Sección
Cable rígido	12 mm (0,47 in)	1 conductor sin extremo de cable 	0,2-2,5 mm <sup>2</sup> (26-14 AWG)
		2 conductores con manguito doble compatible 	0,5-1,0 mm <sup>2</sup> (20-18 AWG)
Cable flexible	12 mm (0,47 in)	1 conductor con extremo de cable o manguito compatible  	0,25-2,5 mm <sup>2</sup>
		2 conductores con manguito doble compatible 	0,5-1,0 mm <sup>2</sup> (20-18 AWG)
No utilice cables flexibles sin extremo de cable o manguito.			

Si desea ver los esquemas eléctricos del contactor, consulte Modo de control, página 21

### Características del cableado en el relé de sobrecarga

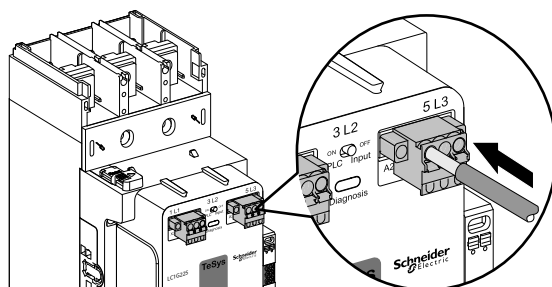
En la tabla siguiente se indican las características de cableado de los bloques de entrada de los relés de sobrecarga:

Tipo de cable	Longitud de pelado	Número de conductores	Sección
Cable rígido	10 mm (0,40 in)	1 conductor sin extremo de cable 	0,2-2,5 mm <sup>2</sup> (26-14 AWG)
		2 conductores con manguito doble compatible 	0,5-1,0 mm <sup>2</sup> (20-18 AWG)
Cable flexible	10 mm (0,40 in)	1 conductor con extremo de cable o manguito compatible  	0,2-2,5 mm <sup>2</sup> (26-14 AWG)
		2 conductores con manguito doble compatible 	0,5-1,0 mm <sup>2</sup> (20-18 AWG)
No utilice cables flexibles sin extremo de cable o manguito.			

Para obtener más información sobre el esquema eléctrico del relé de sobrecarga, consulte Esquema eléctrico, página 28.

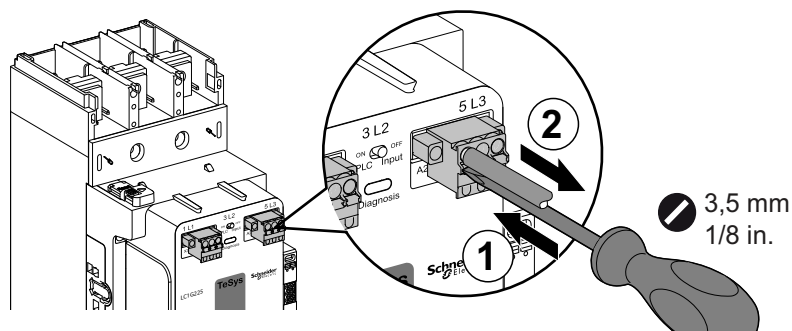
## Conexión del conductor

Inserte el conductor en el terminal de entrada para conectarlo.



## Extracción del conductor del terminal de entrada

1. Presione el botón debajo del conductor con un destornillador para soltar la conexión del conductor en el terminal de entrada.
2. Extraiga el conductor del terminal de entrada.



# Instalación de accesorios

## Contenido de este capítulo

Accesorios de aislamiento .....	119
Accesorios funcionales .....	132

## Accesorios de aislamiento

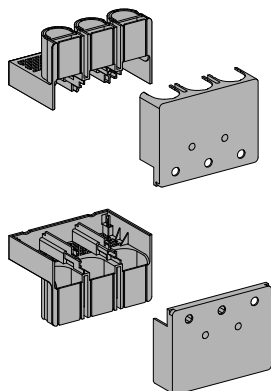
### Protecciones terminales

<b>⚠ ADVERTENCIA</b>
<b>RIESGO DE DESTELLO ENTRE POLARIDADES</b>
Deben instalarse protecciones de terminales si la tensión de red es mayor o igual que 690 V CA.
<b>Si no se siguen estas instrucciones, pueden producirse lesiones graves, muerte o daños en el equipo.</b>

### Descripción general

Las protecciones terminales pueden instalarse en las partes superior e inferior de los terminales de alimentación de los contactores avanzados y estándar o los relés de sobrecarga para proporcionar protección IP20. Una protección terminal consta de dos cubiertas:

- Cubierta delantera
- Cubierta trasera



Las protecciones terminales deben pedirse por separado. La tabla siguiente recopila las referencias comerciales de las protecciones terminales. Con cada referencia comercial se suministra una protección terminal, que se debe instalar en los terminales de alimentación superiores o inferiores:

Contactor	Relé de sobrecarga	Número de polos	Protección terminal
LC1G115-225	LR9G115-225	3P	LA9G3701
LC1G115-225	-	4P	LA9G4701
LC1G265-500	LR9G500	3P	LA9G3702
LC1G265-500	-	4P	LA9G4702
LC1G630-800	LR9G630	3P	LA9G3703
LC1G630-800	-	4P	LA9G4703

**NOTA:** Solo se pueden montar los separadores de fases o las protecciones terminales. Los separadores de fases o las protecciones terminales son obligatorios para la tensión de funcionamiento,  $U_e \geq 690$  V.

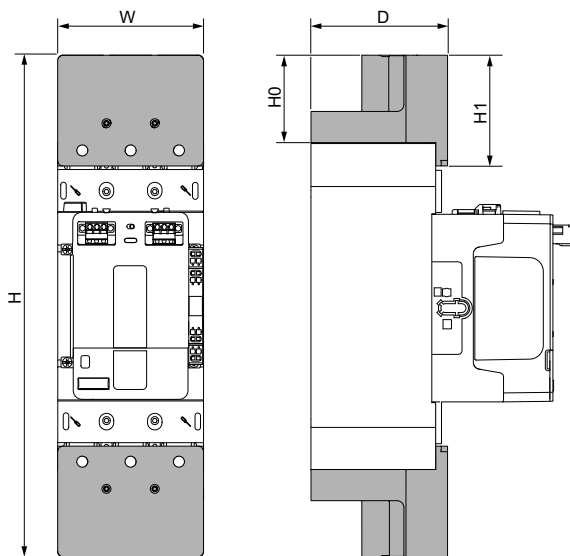
## Compatibilidad

Las protecciones terminales se pueden instalar en:

- Contactores avanzados y estándar
- Relés de sobrecarga
- Conexiones de alimentación superiores e inferiores conectadas con:
  - Barras o lengüetas
  - Barras de acoplamiento

**NOTA:** Las protecciones terminales no se pueden instalar en contactores con accesorios para conexiones de alimentación, espaciadores o separadores de fases.

## Dimensiones globales



En la tabla siguiente se indican las dimensiones y otras características técnicas de la protección terminal:

Contactor avanzado	Número de polos	W	D	H	H0	H1
LC1G115-225	3P	105,1 mm (4,13 in)	98,5 mm (3,87 in)	364 mm (14,33 in)	63,5 mm (2,5 in)	80,5 mm (3,16 in)
	4P	140,7 mm (5,53 in)	98,5 mm (3,87 in)	364 mm (14,33 in)	63,5 mm (2,5 in)	80,5 mm (3,16 in)
LC1G265-500	3P	140 mm (5,51 in)	121,5 mm (4,78 in)	424 mm (16,69 in)	79,5 mm (3,12 in)	96,5 mm (3,79 in)
	4P	185 mm (7,28 in)	121,5 mm (4,78 in)	424 mm (16,69 in)	79,5 mm (3,12 in)	96,5 mm (3,79 in)
LC1G630-800	3P	210,6 mm (8,29 in)	163,5 mm (6,44 in)	526,8 mm (20,74 in)	81,75 mm (3,22 in)	115 mm (4,53 in)
	4P	280,6 mm (11,05 in)	163,5 mm (6,44 in)	526,8 mm (20,74 in)	81,75 mm (3,22 in)	115 mm (4,53 in)

Contactor estándar	Número de polos	W	D	H	H0	H1
LC1G115-225	3P	105,1 mm (4,13 in)	98,5 mm (3,87 in)	302 mm (11,88 in)	63,5 mm (2,5 in)	80,5 mm (3,16 in)
	4P	140,7 mm (5,53 in)	98,5 mm (3,87 in)	302 mm (11,88 in)	63,5 mm (2,5 in)	80,5 mm (3,16 in)
LC1G265-500	3P	140 mm (5,51 in)	121,5 mm (4,78 in)	359 mm (14,13 in)	79,5 mm (3,12 in)	96,5 mm (3,79 in)



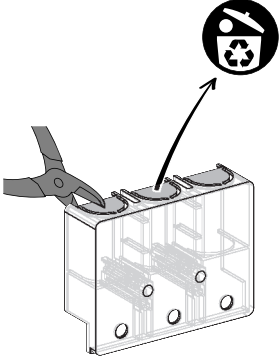
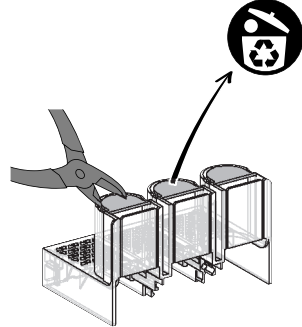
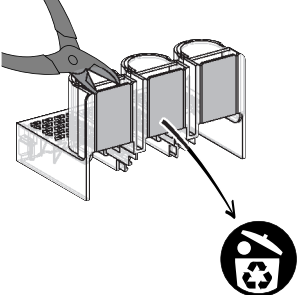
	4P	185 mm (7,28 in)	121,5 mm (4,78 in)	359 mm (14,13 in)	79,5 mm (3,12 in)	96,5 mm (3,79 in)
LC1G630-800	3P	210,6 mm (8,29 in)	163,5 mm (6,44 in)	422,3 mm (16,63 in)	81,75 mm (3,22 in)	115 mm (4,53 in)
	4P	280,6 mm (11,05 in)	163,5 mm (6,44 in)	422,3 mm (16,63 in)	81,75 mm (3,22 in)	115 mm (4,53 in)

## Preparación de las protecciones terminales

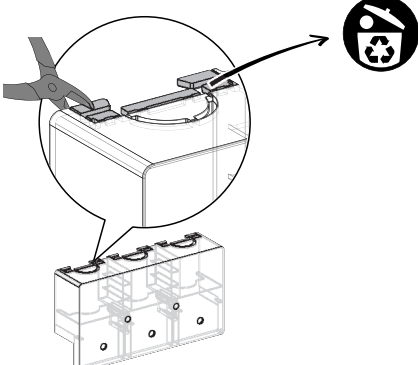
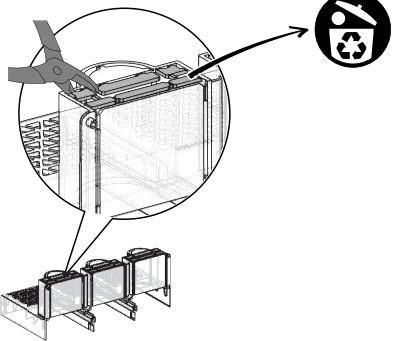
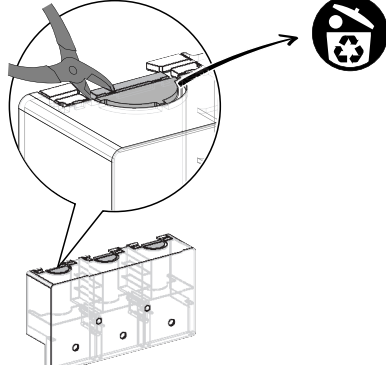
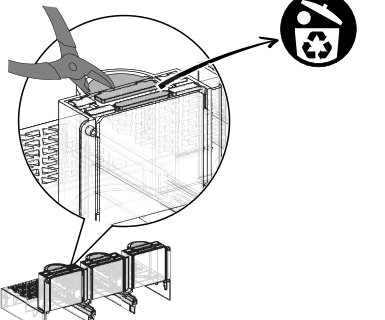
Para instalar las protecciones terminales, corte las piezas innecesarias de las cubiertas delantera y trasera con una herramienta. Las tablas siguientes proporcionan información sobre la preparación requerida para instalar las protecciones terminales según la capacidad del contactor.

**NOTA:** Al instalar las protecciones terminales en el contactor con barras de acoplamiento, solo debe preparar la cubierta delantera. No es necesaria la cubierta trasera.

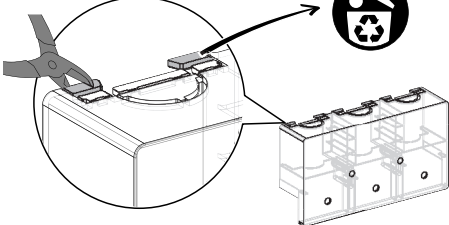
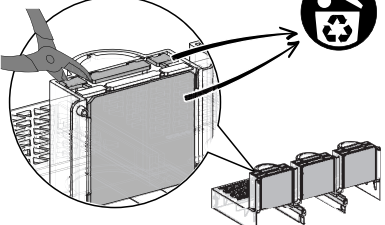
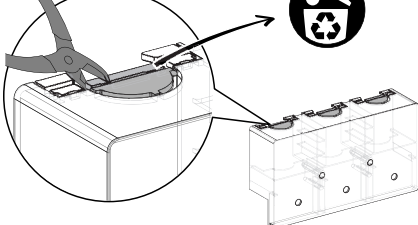
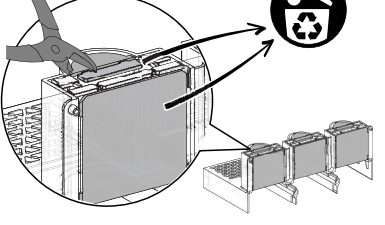
### Contactores LC1G115-500

Accesorio para conexiones de alimentación	Cubierta delantera	Cubierta trasera
Barras	Nada que cortar	Nada que cortar.
Lengüetas	<p>Si las lengüetas están conectadas a la parte frontal de los terminales del contactor, corte la pieza desde la parte superior.</p> 	<p>Si las lengüetas están conectadas a la parte trasera de los terminales del contactor, corte la pieza desde la parte inferior.</p> 
Contactor con bloques de conexión de la memoria de cable	Nada que cortar	<p>Corte la pieza desde el centro.</p> 

### Contadores LC1G630-800 sin memoria de cable

Accesorio para conexiones de alimentación	Cubierta delantera	Cubierta trasera
Barras	<p>Si las lengüetas están conectadas a la parte frontal de los terminales del contactor, corte la pieza desde la parte superior.</p> 	<p>Si las lengüetas están conectadas a la parte trasera de los terminales del contactor, corte la pieza desde la parte inferior.</p> 
Lengüetas	<p>Si las lengüetas están conectadas a la parte frontal de los terminales del contactor, corte la pieza desde la parte superior.</p> 	<p>Si las lengüetas están conectadas a la parte trasera de los terminales del contactor, corte la pieza desde la parte inferior.</p> 

### Contadores LC1G630-800 con memoria de cable

Accesorio para conexiones de alimentación	Cubierta delantera	Cubierta trasera
Barras		
Lengüetas		

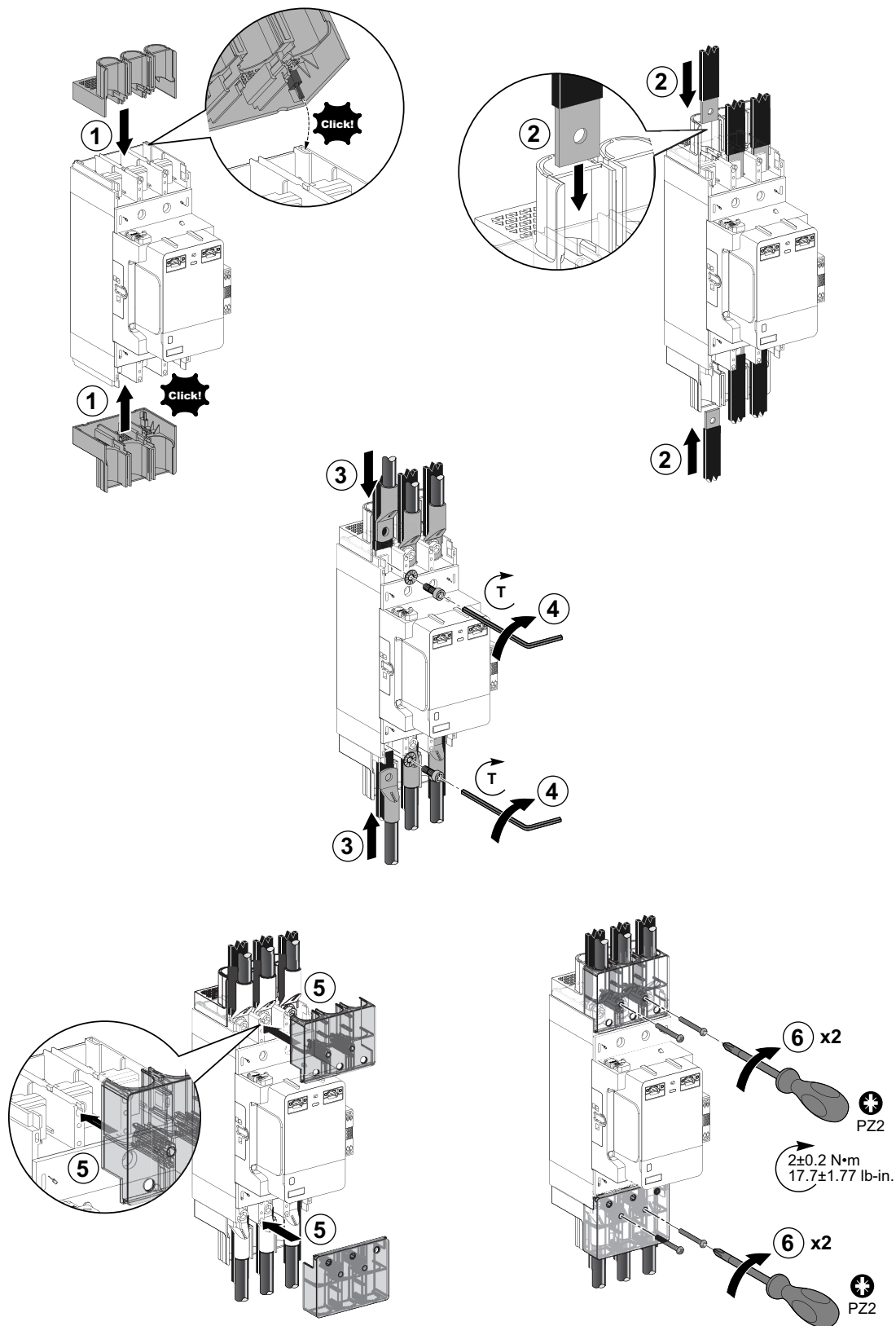


## Instalación de una protección terminal con barras, lengüetas o extensiones de terminales

1. Instale la cubierta trasera de la protección terminal en el contactor para bloquearlo automáticamente hasta escuchar un clic.
2. Coloque e inserte las barras a través de la cubierta trasera de la protección terminal.
3. Coloque e inserte las lengüetas en los terminales de alimentación del contactor.
4. Inserte y apriete los tornillos al par correspondiente.

Contactor	Tipo de tornillo	Par
LC1G115-225	Llave Allen	18±1,8 N•m (159±15,9 lb-in)
LC1G265-500	Hexágono interior	35±3,5 N•m (310±31 lb-in)
LC1G630-800	Hexágono interior	58±5,8 N•m (513±51,3 lb-in)

5. Instale la cubierta delantera de la protección terminal.
6. Inserte y apriete los tornillos al par correspondiente para bloquear la cubierta delantera.



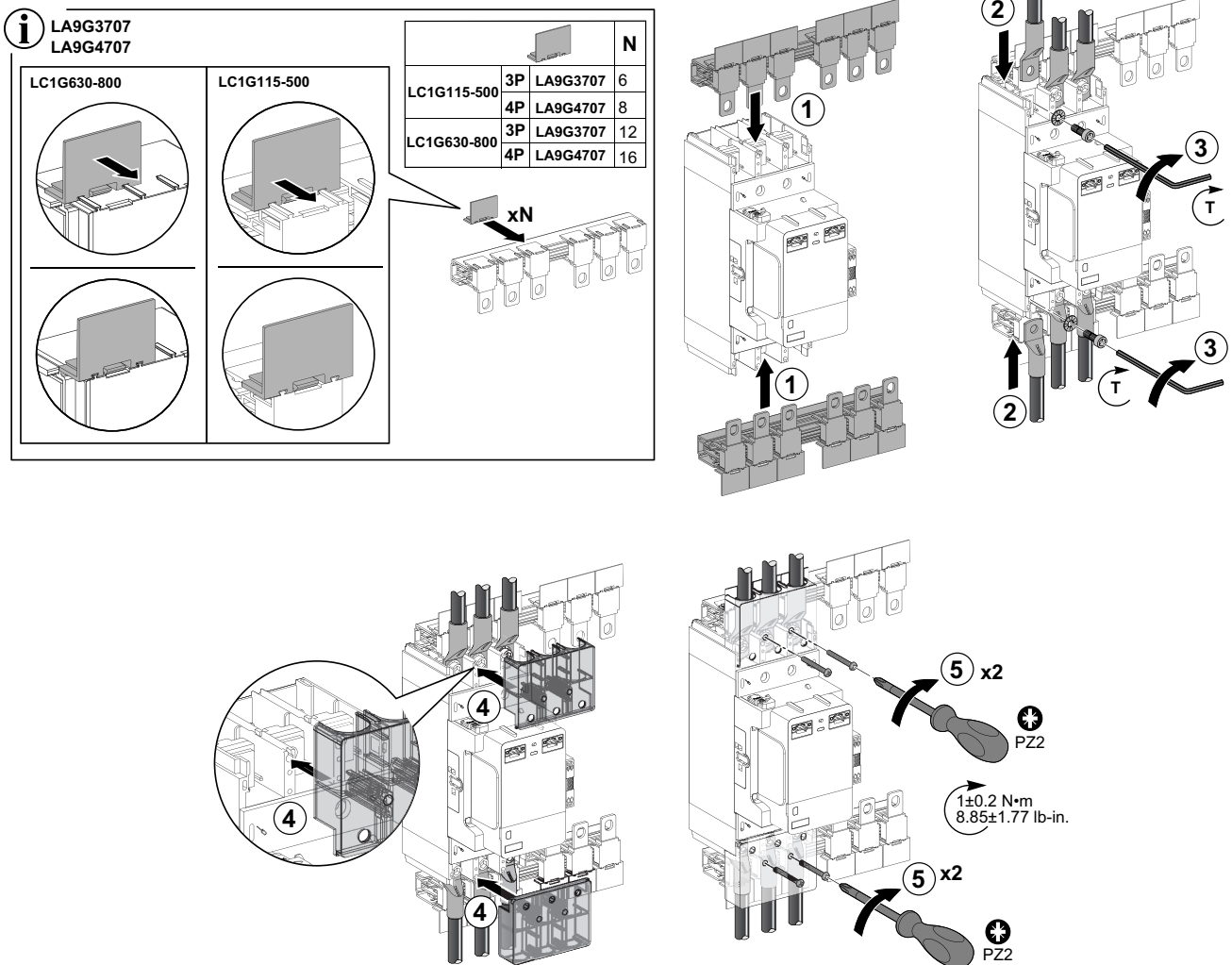
## Instalación de una protección terminal con barras de acoplamiento

La cubierta trasera de las protecciones terminales no puede instalarse con barras de acoplamiento. Puede utilizar la cubierta de lengüeta opcional LA9G3707 o LA9G4707 para mejorar el aislamiento de las barras de acoplamiento.

1. Coloque e inserte las barras de acoplamiento en los terminales de alimentación del contactor.
2. Coloque e inserte las lengüetas en los terminales de alimentación del contactor.
3. Inserte y apriete los tornillos al par correspondiente.

Contactor	Tipo de tornillo	Par
LC1G115-225	Llave Allen	18±1,8 N•m (159±15,9 lb-in)
LC1G265-500	Hexágono interior	35±3,5 N•m (310±31 lb-in)
LC1G630-800	Hexágono interior	58±5,8 N•m (513±51,3 lb-in)

4. Instale la cubierta delantera de la protección terminal.
5. Inserte y apriete los tornillos al par correspondiente para bloquear la cubierta delantera.



## Separador de fases

### ⚠ ADVERTENCIA

#### RIESGO DE DESTELLO ENTRE POLARIDADES

Deben instalarse barreras interfásicas si la tensión de red es igual o superior a 690 V CA.

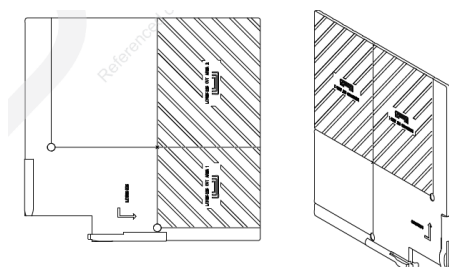
**Si no se siguen estas instrucciones, pueden producirse lesiones graves, muerte o daños en el equipo.**

## Descripción general

Los separadores de fases se instalan entre los terminales de alimentación del contactor o relé de sobrecarga para proporcionar un aislamiento interfásico de 1000 V CA. Pueden instalarse encima o debajo del contactor o relé de sobrecarga:

- LA9G3801: 2 separadores de fases.
- LA9G4801: 3 separadores de fases.

Los separadores de fases son compatibles con los accesorios para conexiones de alimentación, excepto los espaciadores grandes. Los separadores de fases LA9G3803 o LA9G4803 se suministran con los espaciadores grandes (consulte Espaciadores grandes, página 108).

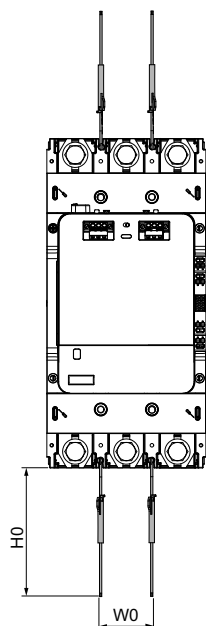
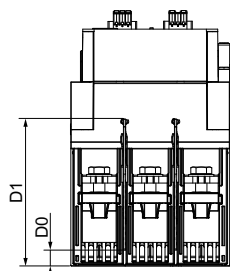


Contactor	Número de polos	Separador de fases
LC1G115-800	3P	LA9G3801
	4P	LA9G4801

**NOTA:** Solo se pueden montar los separadores de fases o las protecciones terminales. Los separadores de fases o las protecciones terminales son obligatorios para la tensión de funcionamiento,  $U_e \geq 690$  V.



## Dimensiones globales



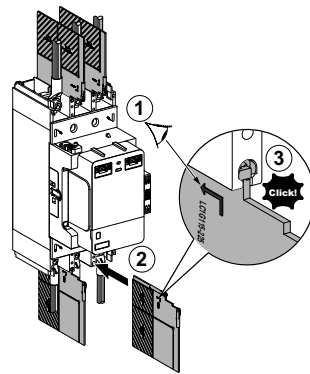
En la tabla siguiente se indican las dimensiones y otras características técnicas del separador de fases:

Contactor	Número de polos	W0	H0	D0	D1
LC1G115-225	3P	35 mm (1,37 in)	110 mm (4,33 in)	0 mm (0 in)	116,2 mm (4,57 in)
	4P	70 mm (2,75 in)	110 mm (4,33 in)	0 mm (0 in)	116,2 mm (4,57 in)
LC1G265-500	3P	35 mm (1,37 in)	110 mm (4,33 in)	32 mm (1,25 in)	113 mm (4,44 in)
	4P	70 mm (2,75 in)	110 mm (4,33 in)	0 mm (0 in)	116,2 mm (4,57 in)
LC1G630-800	3P	35 mm (1,37 in)	110 mm (4,33 in)	32 mm (1,25 in)	113 mm (4,44 in)
	4P	70 mm (2,75 in)	110 mm (4,33 in)	0 mm (0 in)	116,2 mm (4,57 in)

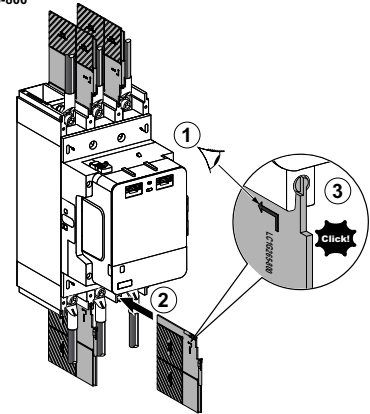
## Instalación del separador de fases en los contactores

1. Compruebe la dirección que aparece en el separador de fases según el calibre del contactor para insertarlo en los terminales de alimentación del contactor.
2. Inserte el separador de fases en los terminales de potencia del contactor conforme a la dirección indicada.
3. Empuje el separador de fases hacia dentro para bloquearlo automáticamente hasta escuchar un clic.

LC1G115-225



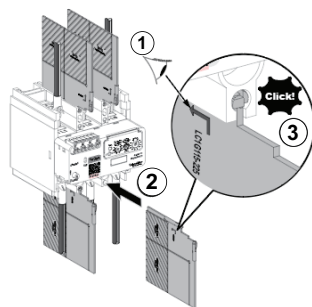
LC1G265-800



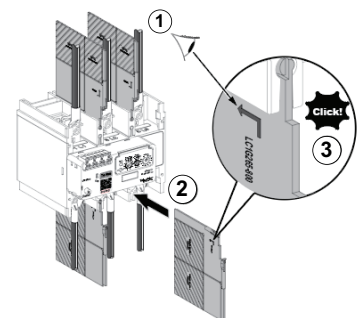
## Instalación del separador de fases en relés de sobrecarga

1. Compruebe la dirección que aparece en el separador de fases según la clasificación del contactor correspondiente a la clasificación del relé de sobrecarga para insertarlo en los terminales de alimentación del relé de sobrecarga.
2. Inserte el separador de fases en los terminales de potencia del relé de sobrecarga conforme a la dirección indicada.
3. Empuje el separador de fases hacia dentro para bloquearlo automáticamente hasta escuchar un clic.

LR9G115-225

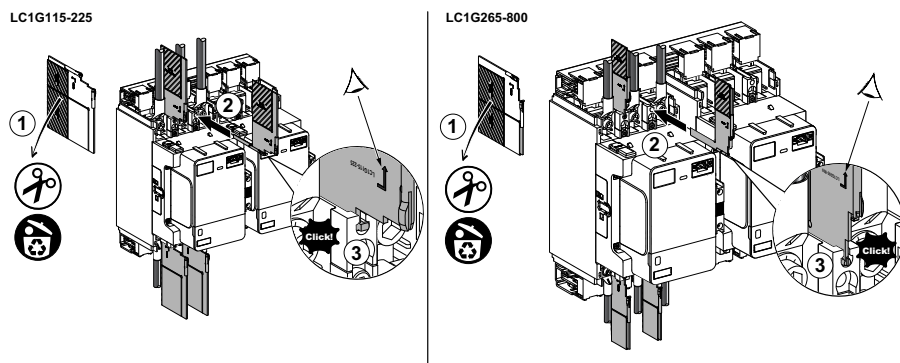


LR9G500-630



## Instalación del separador de fases con barras de acoplamiento

1. Compruebe la dirección que se indica en el separador de fases para cortarlo conforme a la capacidad del contactor.
2. Corte la parte adicional del separador de fases.
3. Inserte el separador de fases en los terminales de potencia del contactor conforme a la dirección indicada.
4. Empuje el separador de fases hacia dentro para bloquearlo automáticamente hasta escuchar un clic.



## Accesorios funcionales

### Módulos de contacto auxiliares

#### Descripción general

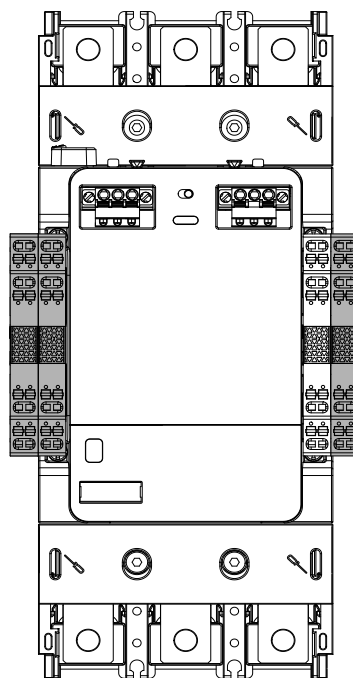
Los módulos de contacto auxiliares indican el estado del contactor. Se utilizan con alarmas, señalización visual remota, enclavamiento eléctrico o activación de relés según sea necesario. Los terminales de contacto auxiliares utilizan tecnología de entrada.

Hay dos tipos de módulos de contacto auxiliares según la disposición de los contactos:

- 1 contacto NO + 1 contacto NC: LAG8N113 y LAG8N113P con una identificación de terminal diferente. Cada contactor se envía con un LAG8N113P montado en el lado derecho.
- 2 contactos NO: LAG8N203 y LAG8N203P con una identificación de terminal diferente.

Los contactos auxiliares NC reflejan el contacto del polo principal conforme a IEC 60947-4-1 y UL 60947-4-1 (anexo F). Los contactos auxiliares NO y NC se conectan mecánicamente conforme a IEC 60947-5-1/EN 60947-5-1 y UL 60947-5-1 (anexo L).

Se pueden montar hasta cuatro módulos de contacto auxiliares en un contactor. Los módulos de contacto auxiliares se pueden combinar de cualquier forma, siempre que haya un máximo de 2 en cada lado.



## Vídeo de instalación del módulo de contacto auxiliar

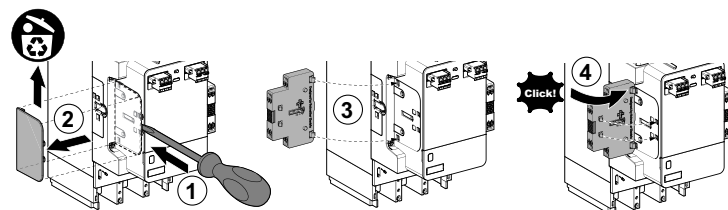
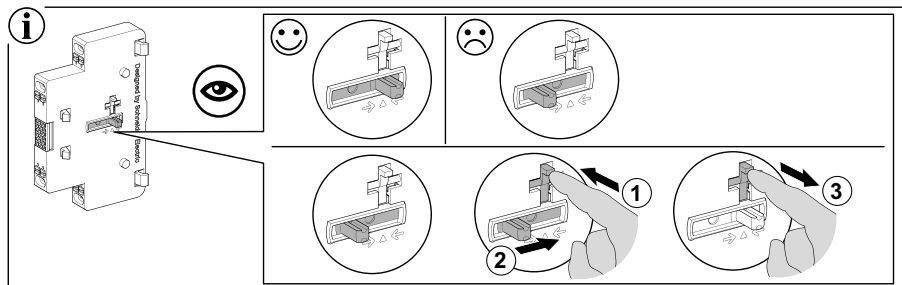
Para acceder a un vídeo de demostración sobre la instalación de módulos de contactos auxiliares en un contactor, haga clic [aquí](#), escanee el código QR o copie y pegue el enlace en el navegador web.



## Instalación de los módulos de contacto auxiliares

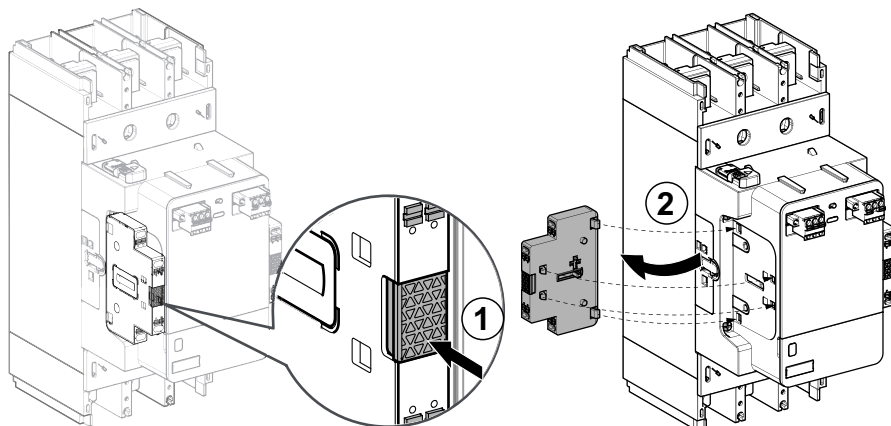
Compruebe que el control deslizante de los módulos de contacto auxiliares esté en el lado derecho antes de la instalación.

1. Coloque el destornillador en el lateral de la cubierta de plástico.
2. Empuje la cubierta hacia dentro para retirarla.
3. Coloque los módulos de contacto auxiliares en los orificios de fijación del contactor.
4. Empújelos para bloquearlos automáticamente hasta escuchar un clic.



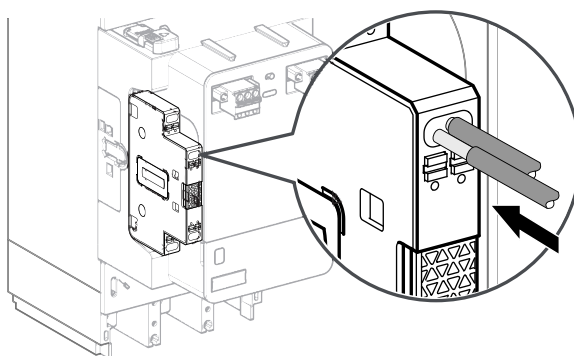
## Desmontaje de los módulos de contacto auxiliares

1. Presione el botón verde de los módulos de contacto auxiliares .
2. Extraiga los módulos de contacto auxiliares del contactor.



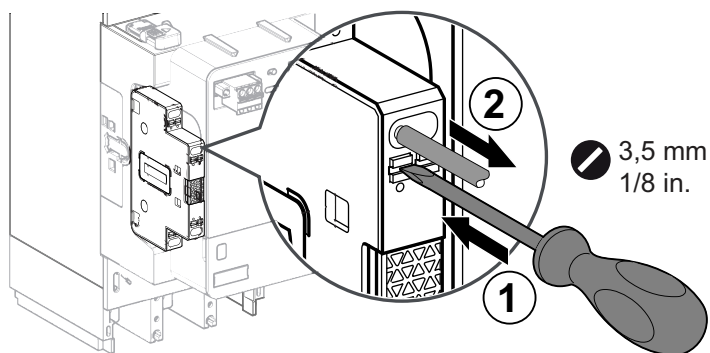
## Conexión del conductor

Inserte el conductor en el terminal de entrada para conectarlo.

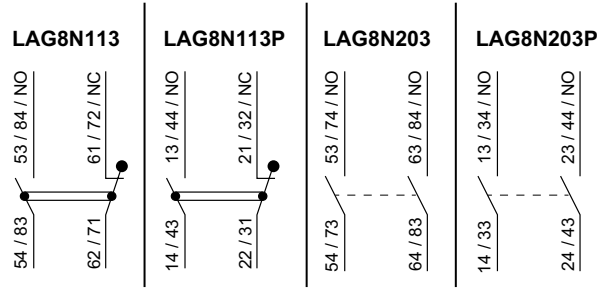


## Extracción del conductor del terminal de entrada

1. Presione el botón debajo del conductor con un destornillador para soltar la conexión del conductor en el terminal de entrada.
2. Extraiga el conductor del terminal de entrada.



## Esquemas eléctricos



## Características del cableado

Tipo de cable	Longitud de pelado	Número de conductores		Sección
Cable rígido sin extremo de cable	12 mm (0,47 in)	1 conductor		0,75-2,5 mm <sup>2</sup> (18-14 AWG)
		2 conductores		
Cable flexible con extremo de cable compatible	10 mm (0,40 in)	1 conductor		0,75-2,5 mm <sup>2</sup> (18-14 AWG)
		2 conductores		
Cable flexible con manguito compatible	10 mm (0,40 in)	1 conductor		0,75-2,5 mm <sup>2</sup> (18-14 AWG)
		2 conductores		

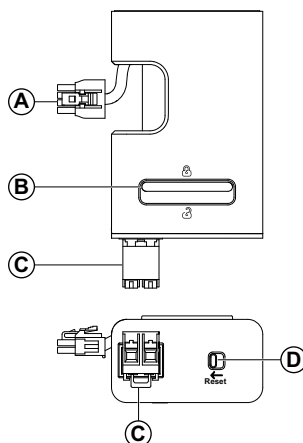
## Módulo de diagnóstico para desgaste remoto

### Descripción general

El módulo de diagnóstico para desgaste remoto señala de forma remota la función de diagnóstico para desgaste. Solo se puede instalar en contactores avanzados.

Los terminales de los módulos utilizan tecnología de entrada. Hay dos tipos de módulos de diagnóstico para desgaste remoto según la disposición de los contactos:

- LA9GRD01: 1 contacto NC
- LA9GRD10: 1 contacto NO



Etiqueta	Descripción
A	Enchufe al contactor avanzado
B	Botón de desbloqueo
C	Terminales de contacto para señalización del desgaste
D	Botón de restablecimiento del diagnóstico para desgaste

### Botón Reset

El botón Reset tiene dos funciones:

- **Si se detecta desgaste:** mueva el botón Reset hacia la izquierda tras reemplazar los módulos de conmutación para restablecer la indicación del diagnóstico para desgaste.
- **Si no se detecta desgaste:** cambie la posición del botón Reset para probar el circuito de control. De este modo, también cambiará la posición del contacto del módulo.



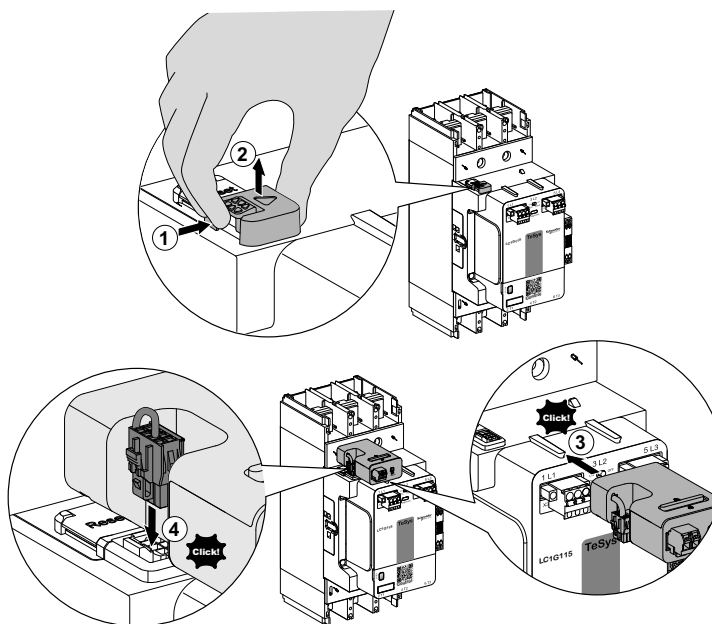
## Vídeo de instalación del módulo de diagnóstico para el desgaste remoto

Para acceder a un vídeo de demostración sobre la instalación del módulo de diagnóstico para el desgaste remoto en un contactor, haga clic [aquí](#), escanee el código QR o copie y pegue el enlace en su navegador web.



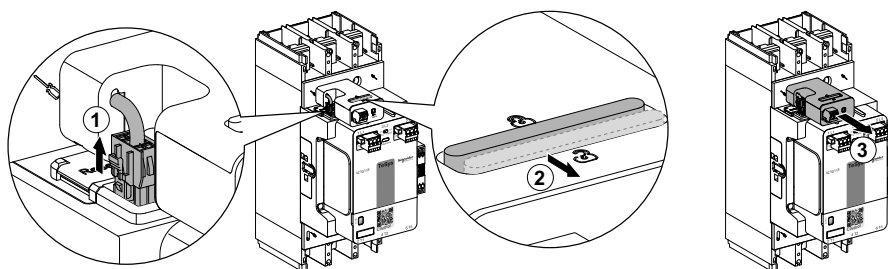
## Instalación del módulo de diagnóstico para desgaste remoto

1. Pulse el botón de la tapa sobre el contactor avanzado.
2. Tire de la tapa sobre el contactor avanzado.
3. Coloque el módulo de diagnóstico para desgaste remoto en el contactor y empújelo hacia dentro para bloquearlo automáticamente hasta escuchar un clic.
4. Conecte el cable para bloquearlo automáticamente hasta escuchar un clic.



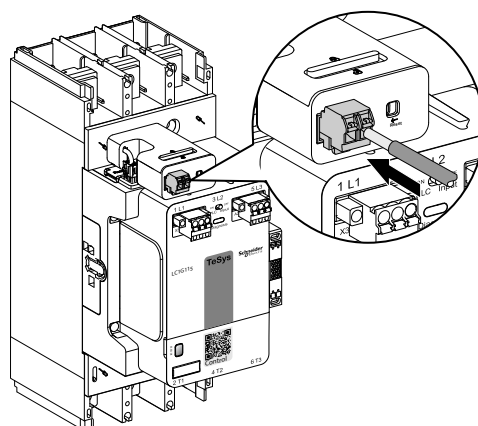
## Desmontaje del módulo de diagnóstico para desgaste remoto

1. Retire el cable del módulo de diagnóstico para desgaste remoto del contactor avanzado.
2. Suelte el módulo de diagnóstico para desgaste remoto con el botón del módulo.
3. Tire hacia fuera para extraer el módulo de diagnóstico para desgaste remoto.



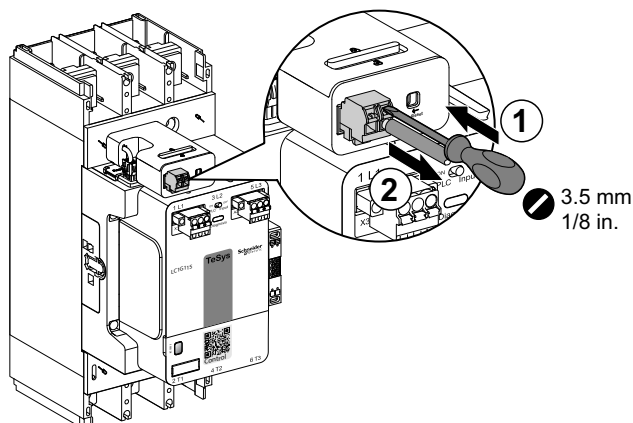
## Conexión del conductor

Inserte el conductor en el terminal de entrada para conectarlo.



## Extracción del conductor del terminal de entrada

1. Presione el botón encima del conductor con un destornillador para aflojar la conexión desde el terminal de entrada.
2. Extraiga el conductor del terminal de entrada.



## Esquemas eléctricos

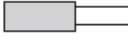



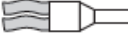
LA9GRD01

75 / NC 76 / NC

LA9GRD10

77 / NO 78 / NO

## Características del cableado

Tipo de cable	Longitud de pelado	Número de conductores	Sección
Cable rígido	10 mm (0,40 in)	1 conductor sin extremo de cable 	0,2-2,5 mm <sup>2</sup> (26-14 AWG)
		2 conductores con manguito doble compatible 	0,5-1,0 mm <sup>2</sup> (20-18 AWG)
Cable flexible	10 mm (0,47 in)	1 conductor con extremo de cable o manguito compatible  	0,25-2,5 mm <sup>2</sup> (24-14 AWG)
		2 conductores con manguito doble compatible 	0,5-1,0 mm <sup>2</sup> (20-18 AWG)

No utilice cables flexibles sin extremo de cable o manguito.

# Aplicaciones

## Contenido de este capítulo

Aplicaciones de seguridad .....	141
Aplicación de motor monofásico .....	147
Arrancadores estrella-triángulo.....	148
Par de contactores de inversión.....	162
Par de contactores de conmutación .....	168

## Aplicaciones de seguridad

Los contactores avanzados TeSys Giga y los contactores estándar TeSys Giga pueden usarse en aplicaciones de seguridad. En dichas aplicaciones, son parte de la cadena de seguridad como componentes relacionados con la seguridad y apagan la alimentación del motor para realizar una categoría de detención 0, tal y como se define en IEC 60204-1.

Están controlados por las salidas de un PLC, un relé o un interruptor de seguridad y, si es necesario, controlan su estado de manera fiable gracias a los contactos de espejo auxiliares.

Los contactos auxiliares indican el estado del contactor. Pueden utilizarse para señalización visual remota, alarmas, bloqueo eléctrico, activación de relés, etc.

Cada contactor está equipado de serie con un módulo compuesto por 1 contacto auxiliar NO + 1 contacto auxiliar NC. El contacto NC del módulo de contactos auxiliares es un contacto de espejo conforme a IEC 60947-4-1 y se conecta mecánicamente para representar de forma fiable el estado de los contactos de alimentación principales y cuando la fiabilidad del estado de los contactos auxiliares es esencial. Los contactos de alimentación principales y el NC del módulo de contactos auxiliares no se pueden cerrar al mismo tiempo.

Tipo de conexión: tipo de entrada.

El uso de un contacto de espejo cableado a una entrada del PLC o relé de seguridad que el sistema lee constantemente permite aumentar la cobertura de diagnóstico de este subsistema hasta un 99 %.

Se pueden tener en cuenta cuatro esquemas eléctricos para ejecutar una categoría de parada 0 según:

- El tipo de contactor (avanzado o estándar).
- El modo de control del contactor avanzado.

### **▲ ADVERTENCIA**

#### **FUNCIONAMIENTO IMPREVISTO DEL EQUIPO**

Redimensionar los componentes del comando según las características del módulo de control del contactor.

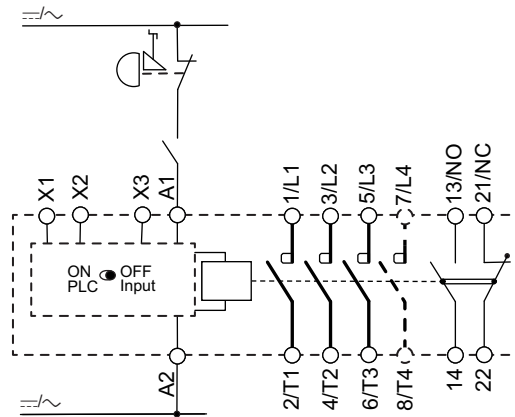
**Si no se siguen estas instrucciones, pueden producirse lesiones graves, muerte o daños en el equipo.**

## Contactor avanzado que no utiliza las entradas del PLC

El interruptor **Entrada del PLC** del contactor avanzado está en la posición «OFF».

En el caso de una parada de seguridad, los polos se abren cuando la tensión de control se deja de suministrar a los terminales del módulo de control A1-A2.

Las características de los componentes que controlan el contactor deben ser compatibles con las características del módulo de control.



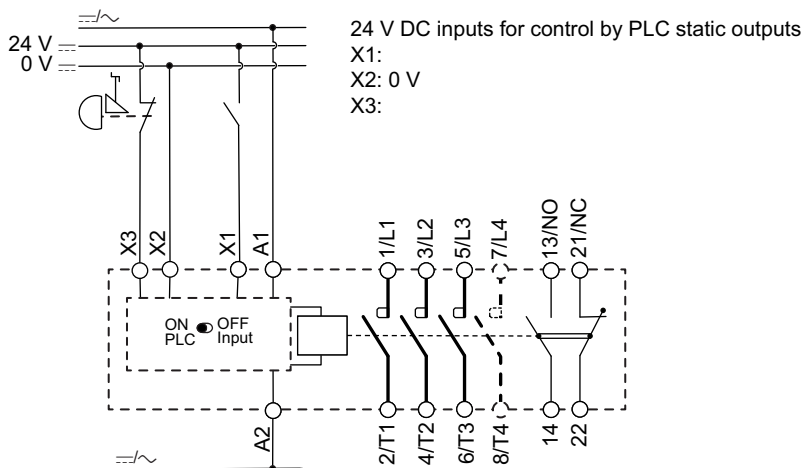
## Contactor avanzado que utiliza las entradas del PLC para el funcionamiento estándar y la parada de seguridad

El interruptor **Entrada del PLC** del contactor avanzado está en la posición «ON».

Los terminales del módulo de control A1-A2 se utilizan para suministrar alimentación a los componentes electrónicos y la bobina del módulo de control.

Los terminales del módulo de control X1-X2-X3 se utilizan para cerrar y abrir el contactor en el funcionamiento estándar o la parada de seguridad. En el caso de una parada de seguridad, los polos se abren cuando el comando en los terminales X3 está en la posición «OFF». La entrada X3 es a prueba de fallos.

Las características de los componentes que controlan el contactor deben ser compatibles con las características del módulo de control.



## Contactor avanzado que utiliza las entradas del PLC para el funcionamiento estándar y la desactivación de la tensión de control en A1 A2 si se ejecuta una parada de seguridad

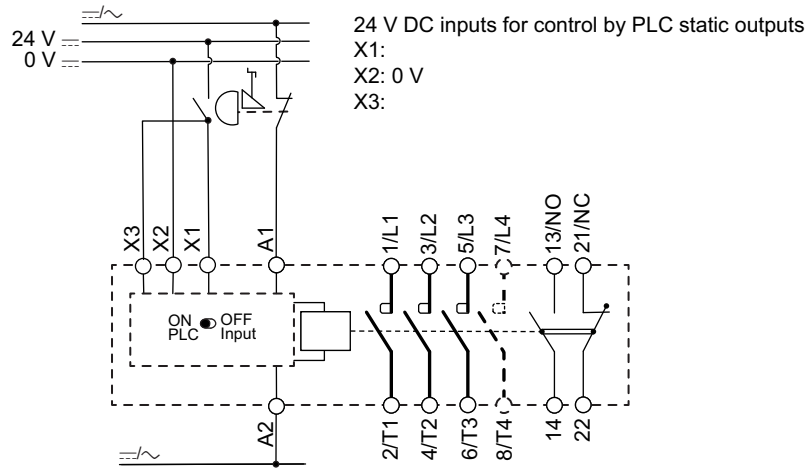
El interruptor **Entrada del PLC** del contactor avanzado está en la posición «ON».

Los terminales del módulo de control A1-A2 se utilizan para suministrar alimentación a los componentes electrónicos y la bobina del módulo de control.

Los terminales del módulo de control X1-X2-X3 se utilizan para cerrar y abrir el contactor en el funcionamiento estándar.

En el caso de una parada de seguridad, los polos se abren cuando la tensión de control se deja de suministrar a los terminales del módulo de control A1-A2.

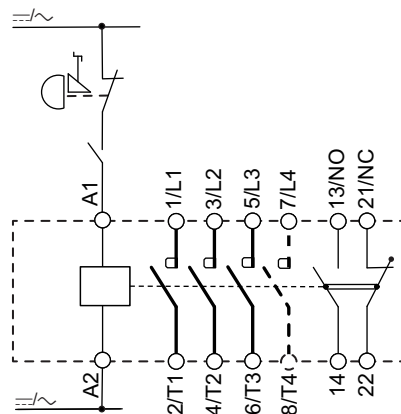
Las características de los componentes que controlan el contactor deben ser compatibles con las características del módulo de control.



## Contactor estándar

En el caso de una parada de seguridad, los polos se abren cuando la tensión de control se deja de suministrar a los terminales del módulo de control A1-A2.

Las características de los componentes que controlan el contactor deben ser compatibles con las características del módulo de control.

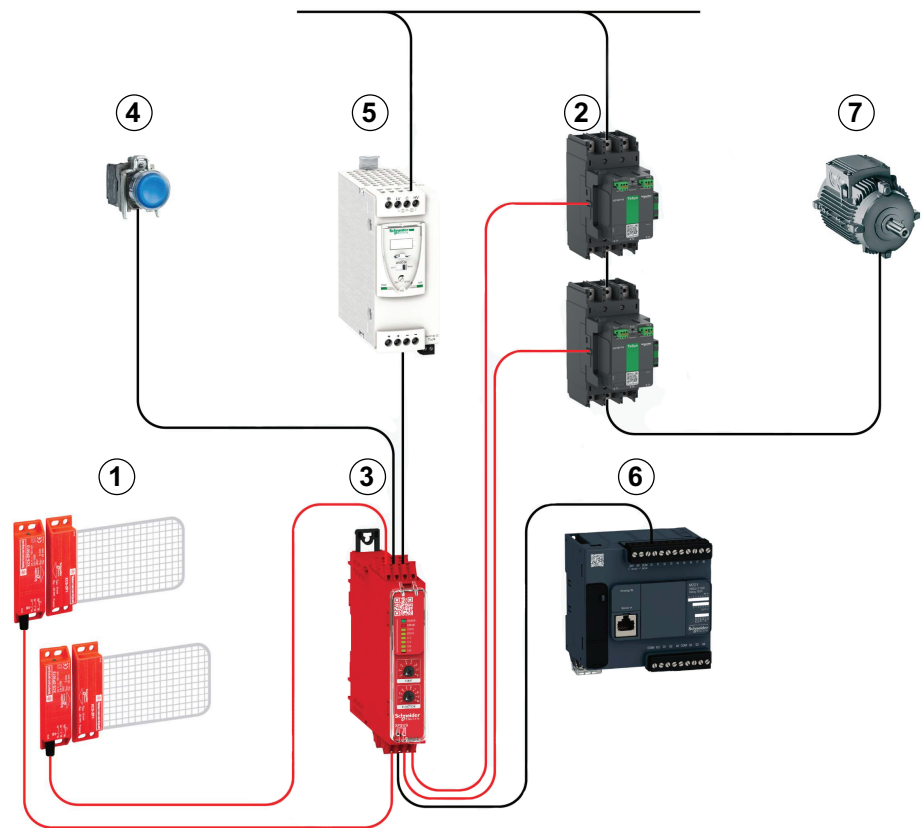


## Ejemplo de aplicación SIL2

Ejemplo de aplicación SIL2 de control de la protección con:

- Interruptores magnéticos codificados.
- Módulo de seguridad.
- Dos contactores avanzados que utilizan las entradas del PLC para el funcionamiento estándar y la parada de seguridad.





Número	Dispositivo	Observaciones
1	XCSDMP590L01M12	Dos interruptores magnéticos codificados con salidas analógicas (un NA y un NC).
2	LC1G●●●A	Dos contactores avanzados TeSys Giga  La descripción general del hardware no muestra detalles sobre la conexión entre los contactos de espejo de los contactores avanzados y el módulo de seguridad.
3	XPSUS12	Módulo de seguridad
4	Harmony XB4	Pulsador para inicio o reinicio controlado. Este pulsador se utiliza para emitir la señal que permite salir del estado seguro definido en la solución de cadena de seguridad. No inicia ni reinicia la máquina o el proceso general.
5	ABL●●●	Fuente de alimentación
6	Controlador lógico M221	Entrada digital conectada a la salida de estado del módulo de seguridad
7	Motor	-

Para obtener ejemplos de aplicaciones, consulte la Guía sobre soluciones de cadena de seguridad.

## Procedimiento de prueba de la parada de seguridad de categoría 0

La función de parada de seguridad de categoría 0 debe probarse a intervalos regulares, de acuerdo con los estándares y la normativa local.

A falta de una normativa local, Schneider Electric recomienda llevar a cabo el procedimiento de prueba de la parada de seguridad de categoría 0 una vez al año.

1. Abra el interruptor automático anterior o el interruptor-seccionador para desconectar la alimentación.
2. Cierre los contactores.
3. Pulse el botón de parada de emergencia.
4. Compruebe que los contactores están abiertos.
5. Compruebe que los contactos auxiliares NC de los contactores (21-22, 31-32, 61-62, 71-72) estén cerrados.
6. Recargue el sistema de parada de emergencia.
7. Cierre los contactores.
8. Compruebe que los contactos auxiliares NC de los contactores (21-22, 31-32, 61-62, 71-72) estén abiertos.

Si alguna de las comprobaciones es incorrecta, consulte Solución de problemas, página 190.

# Aplicación de motor monofásico

## Descripción general

Los contactores y relés de sobrecarga TeSys Giga se pueden utilizar para controlar y proteger motores monofásicos asíncronos.

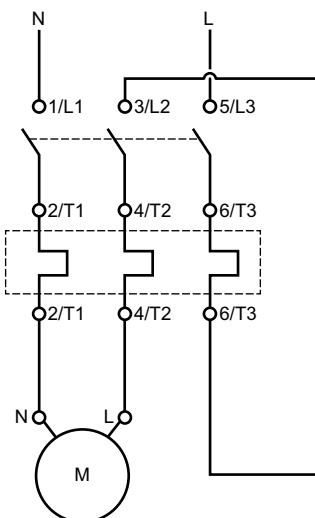
El relé de sobrecarga TeSys Giga protege el motor monofásico frente a las sobrecargas térmicas. La protección frente a sobrecargas térmicas se debe configurar según la aplicación (consulte Protección frente a sobrecargas térmicas, página 31).

Para evitar disparos imprevistos, es necesario desactivar la protección frente a desequilibrios de fase (consulte Protección frente a desequilibrios de fase, página 36) y la protección de defecto a tierra (consulte Protección de defecto a tierra, página 37).

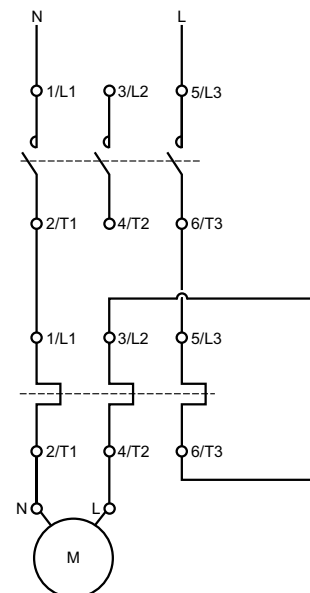
## Esquema eléctrico

El motor monofásico debe conectarse tal y como se indica en los esquemas eléctricos siguientes.

**Conexión al relé de sobrecarga y el contactor montado**



**Conexión al relé de sobrecarga autónomo**



# Arrancadores estrella-triángulo

## Descripción de la aplicación estrella-triángulo

El arranque de motor estrella-triángulo se utiliza en:

- Motores que arrancan sin carga.
- Motores con un par de carga bajo.
- Motores con un par de carga que aumenta de manera proporcional a la velocidad para reducir el estrés en el motor y la red de distribución durante el arranque.

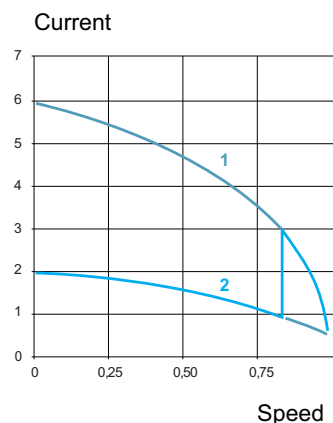
Algunos ejemplos de esta aplicación son los ventiladores, los compresores con aire de escape y las bombas con válvula cerrada.

Las características del método de arranque estrella-triángulo son:

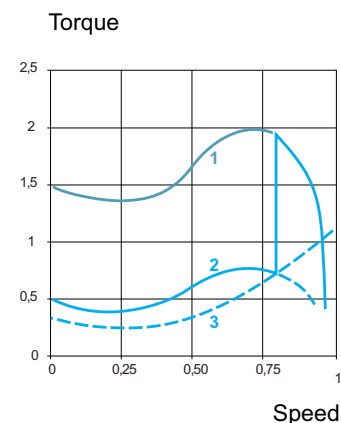
- Reducción de la corriente de arranque.
- Reducción de la caída de tensión.

Este método de arranque se aplica a motores trifásicos en los que se puede acceder a los seis terminales del estátor, cuya tensión de conexión triángulo se corresponde con la tensión principal. Requiere la combinación de tres contactores. Arrancar el motor con una reducción de tensión debido a la conexión estrella de los bobinados del estátor:

- El par de arranque en la conexión estrella se reduce a un tercio del par de arranque directo (es decir, aproximadamente el 50 % del par nominal).
- La corriente de arranque en la conexión estrella es de 1,8 a 2,6 veces la corriente nominal.



1 Starting in direct delta connection  
2 Starting in star connection



1 Starting in direct delta connection  
2 Starting in star connection  
3 Resistive torque of the machine (specified by the machine manufacturer)

La transición de la conexión estrella a triángulo debe producirse cuando la máquina alcance su velocidad. Una acumulación demasiado rápida del par de carga provoca que la velocidad de marcha estabilizada sea demasiado baja, por lo que se elimina cualquier ventaja de este método de arranque. Este es el caso de algunas máquinas cuyo par de carga depende de la velocidad (por ejemplo, las máquinas centrífugas).

## Contadores estrella-triángulo

El arrancador estrella-triángulo requiere la combinación de tres contactores:

- El contactor línea (L, KM2)
- El contactor estrella (Y, KM1)
- El contactor triángulo ( $\Delta$ , KM3)

Los contactores línea y triángulo tienen la misma clasificación y son adecuados para el motor  $FLA/\sqrt{3}$ .

El contactor estrella es adecuado para el motor  $FLA/3$ . El tamaño del contactor estrella puede ser:

- El mismo tamaño que el de los contactores triángulo y línea.
- El tamaño inferior a tamaño de los contactores triángulo y línea.

Los contactores estrella y triángulo se deben bloquear de forma mecánica y eléctrica para evitar cortocircuitos durante la transición de las conexiones de estátor del motor.

El bloqueo mecánico depende del tipo de los tres contactores.

Contadores triángulo y línea	Contactador estrella	Bloqueo mecánico	Relé de sobrecarga
LC1G115-225	LC1G115-225	LA9G970	LR9G115-225
LC1G265-500	LC1G265-500	LA9G970	LR9G500
LC1G630-800	LC1G630-800	LA9G973	LR9G630
LC1G265-500	LC1G115-225	LA9G971	LR9G500
LC1G630-800	LC1G265-500	LA9G972	LR9G630

## Protección frente a sobrecargas de los arrancadores estrella-triángulo

La protección frente a sobrecargas térmicas del motor en un arrancador estrella-triángulo se proporciona mediante un relé de sobrecarga TeSys Giga. La clasificación del relé de sobrecarga es la misma que la de los contactores línea y triángulo. El umbral  $I_r/FLA$  de la protección frente a sobrecargas térmicas se configura en el motor  $FLA/3$ .

El relé de sobrecarga térmica puede:

- Montarse directamente debajo del contactor línea (recomendado).
- Montarse de manera independiente y conectarse entre los terminales del estátor del motor y el contactor triángulo.

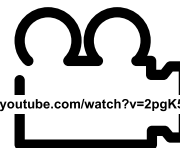
Para obtener más información sobre el circuito eléctrico del arrancador estrella-triángulo y los diagramas de circuitos de control, consulte Esquema eléctrico de alimentación, página 157 y Esquema eléctrico de control, página 161.

## Vídeo del montaje estrella-triángulo

Para acceder a un vídeo de demostración sobre el montaje de tres contactores en una aplicación estrella-triángulo, haga clic [aquí](#), escanee el código QR o copie y pegue el enlace en su navegador web.



Assembly of Star-delta starter solution with TeSys Giga contactors



[www.youtube.com/watch?v=2pgK5jOoHEM](http://www.youtube.com/watch?v=2pgK5jOoHEM)

## Montaje de contactores estrella-triángulo en la placa

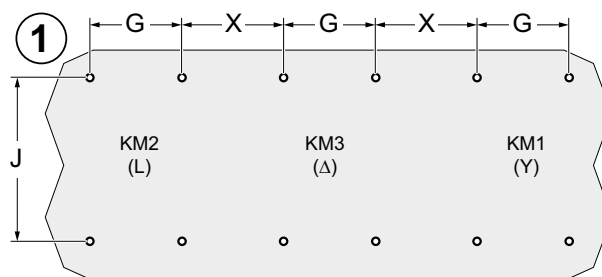
Siga este procedimiento para montar los contactores estrella-triángulo en la placa.

1. Perfore doce orificios en la placa según las dimensiones indicadas.

- LC1G115-500 - Diámetro máximo del orificio: 6 mm (0,23 in)
- LC1G630-800 - Diámetro máximo del orificio: 9 mm (0,35 in)

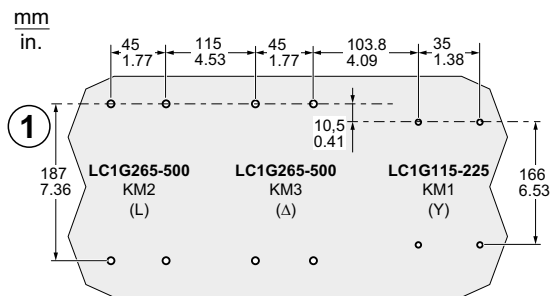
**NOTA:** Para simplificar el montaje, descargue las plantillas de perforación JYT1902701 en el sitio web [www.se.com](http://www.se.com).

**Arrancador estrella-triángulo con tres contactores del mismo tamaño:**

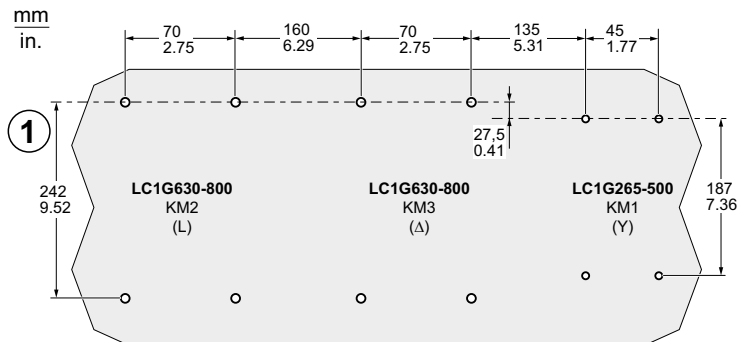


Contactor	G	J	X
LC1G115-225	35 mm (1,38 in)	166 mm (6,53 in)	92,7 mm (3,65 in)
LC1G265-500	45 mm (1,77 in)	187 mm (7,36 in)	115 mm (4,53 in)
LC1G630-800	70 mm (2,75 in)	242 mm (9,52 in)	160 mm (6.29 in)

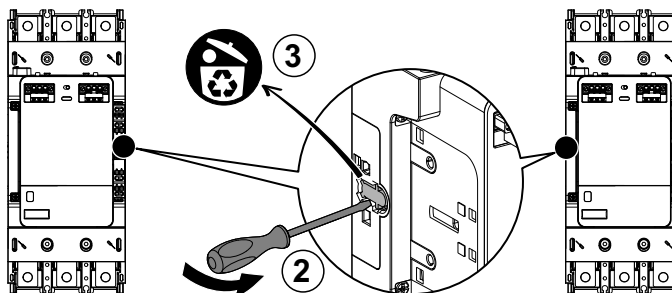
**Arrancador estrella-triángulo con contactores línea y triángulo LC1G265-500 y contactor estrella LC1G115-225.**



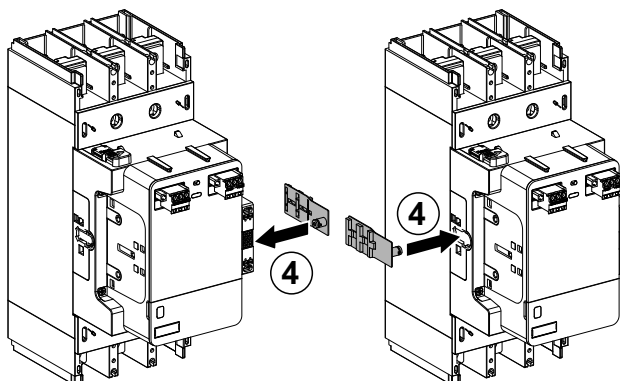
**Arrancador estrella-triángulo con contactores línea y triángulo LC1G630-800 y contactor estrella LC1G265-500.**



2. Retire la pieza de plástico en el lado de los contactores estrella y triángulo donde se colocará el bloqueo mecánico.
3. Deseche la pieza de plástico en el recipiente.

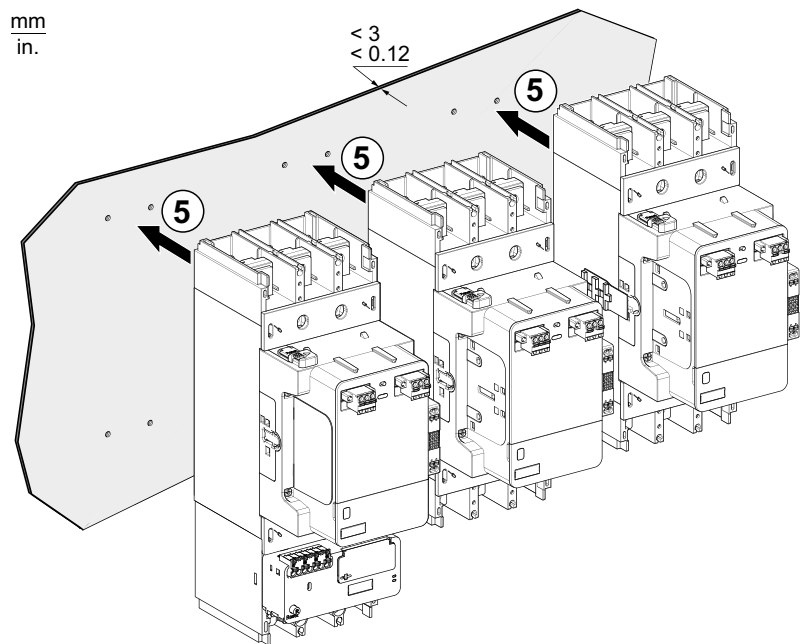


4. Introduzca las láminas de metal en los orificios de los contactores estrella y triángulo.

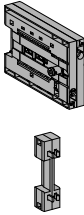
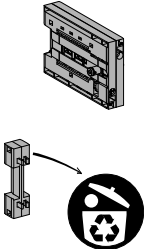
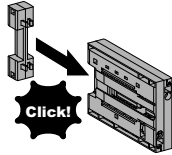
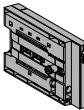
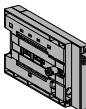
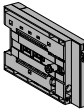
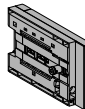
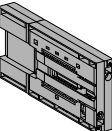
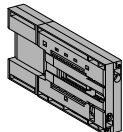


5. Monte cada contactor en la placa. Consulte las instrucciones correspondientes:

- Para montar los contactores LC1G115-225, consulte Montaje de Contactores LC1G115-225 en la placa, página 69
- Para montar los contactores LC1G265-800, consulte Montaje de los Contactores LC1G265-500 en la placa, página 70



6. Monte el bloqueo mecánico LA9G970 entre contactores estrella y triángulo del mismo tamaño según el tamaño de los contactores.

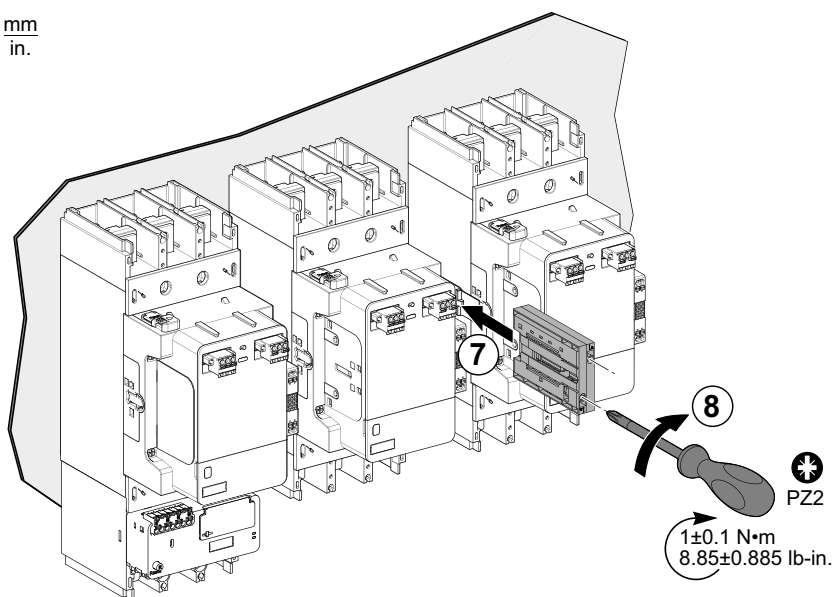
	LC1G115-225	LC1G265-500	LC1G630-800
<b>LA9G970</b> 			-
<b>LA9G971</b> 			-
<b>LA9G972</b> 	-		
<b>LA9G973</b> 	-		

**NOTA:** No es necesario adaptar el bloqueo mecánico LA9G971 y LA9G972 entre los contactores estrella y triángulo de diferentes tamaños.



7. Introduzca el bloqueo mecánico entre los contactores estrella y triángulo de las láminas de metal.
8. Apriete los dos tornillos al par correspondiente para fijar el bloqueo.

$\frac{\text{mm}}{\text{in.}}$



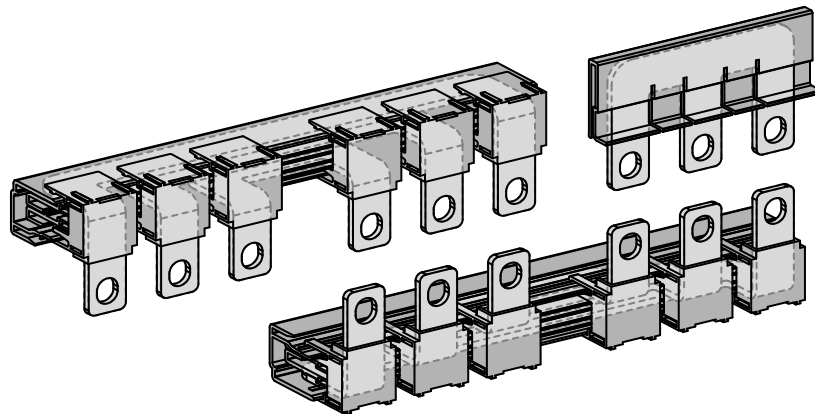
## Conexión de alimentación con kits de conexión estrella-triángulo

### Descripción general

Los kits de conexión estrella-triángulo pueden usarse para las conexiones de alimentación de los tres contactores. Estos kits de conexión se pueden utilizar para contactores con memoria de cable o sin ella. Consulte la tabla siguiente para seleccionar los kits de conexión estrella-triángulo adecuados.

Los kits de conexión estrella-triángulo están formados por tres barras de acoplamiento:

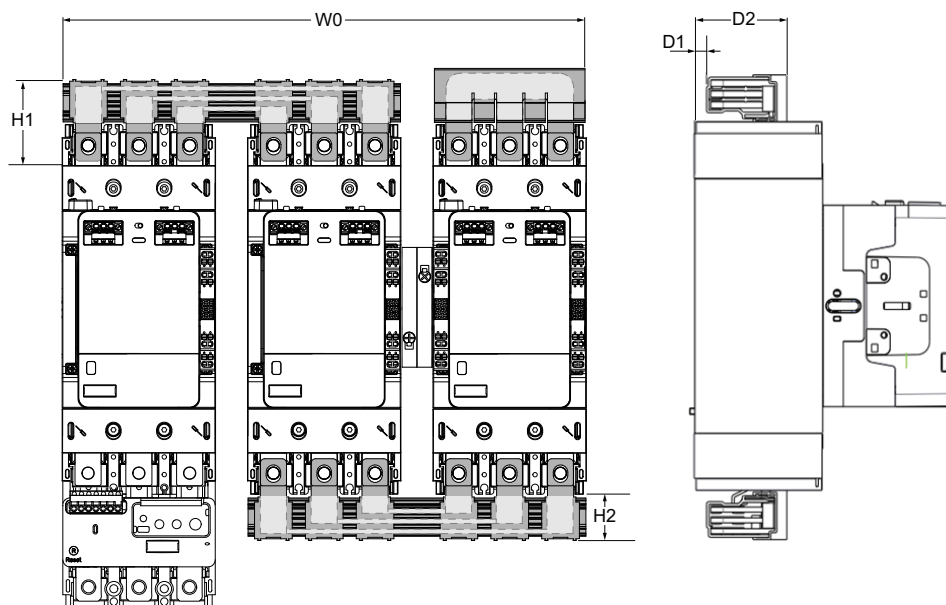
- La barra de acoplamiento línea-triángulo para acoplar los contactores triángulo y línea con valores idénticos
- La barra de acoplamiento estrella-triángulo para combinar los contactores estrella y triángulo.
- La barra de acoplamiento estrella para acoplar los bobinados del estátor del motor.



La tabla siguiente proporciona una lista de los kits de conexión estrella-triángulo:

Versión del contactor	Contactores triángulo y línea	Contactador estrella	Kit de conexión estrella-triángulo
Avanzado o estándar con memoria de cable	LC1G115-225	LC1G115-225	LA9GQQ330
	LC1G265-500	LC1G265-500	LA9GSS330
	LC1G630-800	LC1G630-800	LA9GTT330
	LC1G265-500	LC1G115-225	LA9GSQ331
	LC1G630-800	LC1G265-500	LA9GTS331
Estándar sin memoria de cable	LC1G115-225	LC1G115-225	LA9GQQ330
	LC1G265-500	LC1G265-500	LA9GSS330
	LC1G630-800	LC1G630-800	LA9GTT330
	LC1G265-500	LC1G115-225	LA9GSQ330
	LC1G630-800	LC1G265-500	LA9GTS330

## Dimensiones

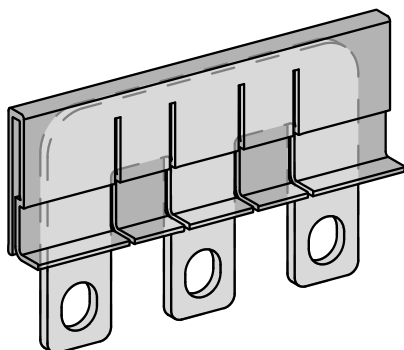


Referencia comercial	W0	H1	H2	D1	D2
LA9GQQ330	364 mm (14,33 in)	31,5 mm (1,24 in)	31,5 mm (1,24 in)	23,6 mm (0,92 in)	68,5 mm (2,69 in)
LA9GSQ330	428 mm (16,85 in)	37 mm (1,45 in)	56,5 mm (2,22 in)	10 mm (0,39 in)	75 mm (2,95 in)
LA9GSS330	460 mm (18,11 in)	37 mm (1,45 in)	37 mm (1,45 in)	10 mm (0,39 in)	75 mm (2,95 in)
LA9GTS330	600 mm (23,62 in)	47,8 mm (1,88 in)	77,3 mm (3,04 in)	13,2 mm (0,51 in)	101 mm (3,97 in)
LA9GTT330	670 mm (26,37 in)	47,8 mm (1,88 in)	47,8 mm (1,88 in)	13,2 mm (0,51 in)	101 mm (3,97 in)
LA9GSQ331	460 mm (18,11 in)	37 mm (1,45 in)	56,5 mm (2,22 in)	10 mm (0,39 in)	75 mm (2,95 in)
LA9GTS331	600 mm (23,62 in)	47,8 mm (1,88 in)	97 mm (3,81 in)	13,2 mm (0,51 in)	101 mm (3,97 in)

## Conexión de alimentación con el kit de conexión de barra de estrella

### Descripción general

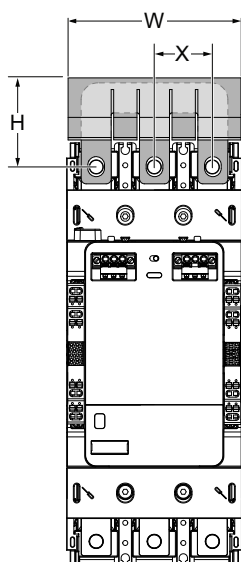
El kit de conexión de barra de estrella es una barra de acoplamiento de una sola estrella que permite acoplar los bobinados del estátor del motor. Se trata de una pieza de repuesto para los kits de conexión estrella-triángulo.



En la siguiente tabla se proporciona la lista de los kits de conexión de barra de estrella:

Contactores	Kit de conexión de barra de estrella
LC1G115-225	LA9GQW601
LC1G265-500	LA9GSW601
LC1G630-800	LA9GTW601

### Dimensiones



Referencia comercial	W	H	X
LA9GQW601	103,7 mm (4,1 in)	53,25 mm (2,1 in)	35 mm (1,4 in)
LA9GSW601	138 mm (5,4 in)	66,7 mm (2,6 in)	45 mm (1,7 in)
LA9GTW601	208 mm (8,1 in)	89 mm (3,5 in)	70 mm (2,7 in)

# Esquema eléctrico de alimentación

## **AVISO**

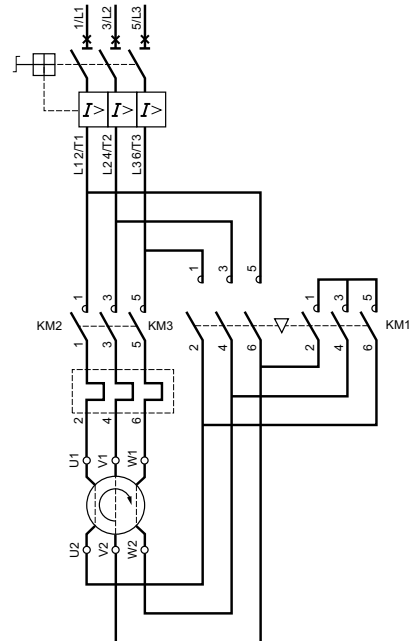
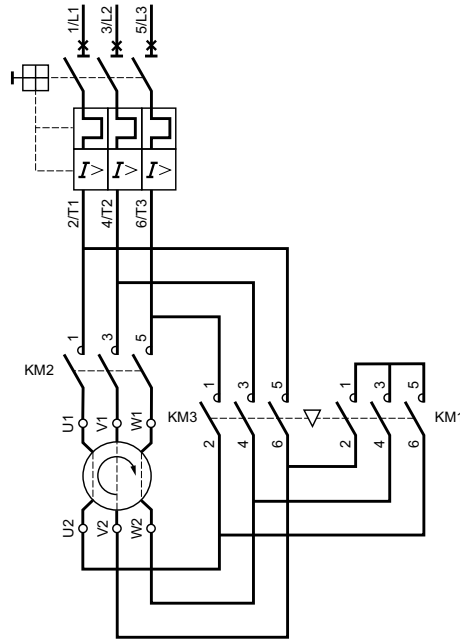
### **CORRIENTE TRANSITORIA ALTA**

Siga el esquema eléctrico y la secuencia de fases.

**El incumplimiento de estas normas puede generar una corriente transitoria elevada si se cambia de conexión estrella a triángulo.**

**Arrancador estrella-triángulo con disyuntor y contactores magnetotérmicos**

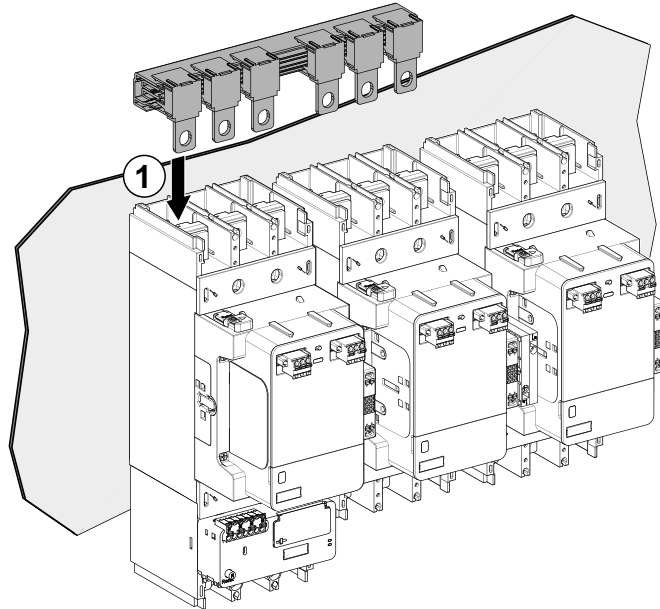
**Arrancador estrella-triángulo con disyuntor magnético, relé de sobrecarga y contactores**



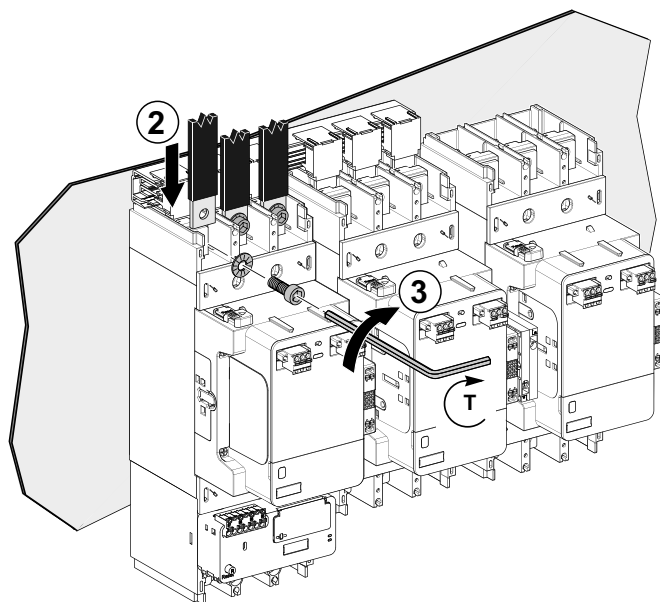
## Instalación de los kits de conexión estrella-triángulo

Esta sección describe el procedimiento de instalación de los kits de conexión estrella-triángulo en los terminales de alimentación de los contactores. Consulte los pasos 9 y 10 únicamente para la instalación del kit de conexión de barra de estrella.

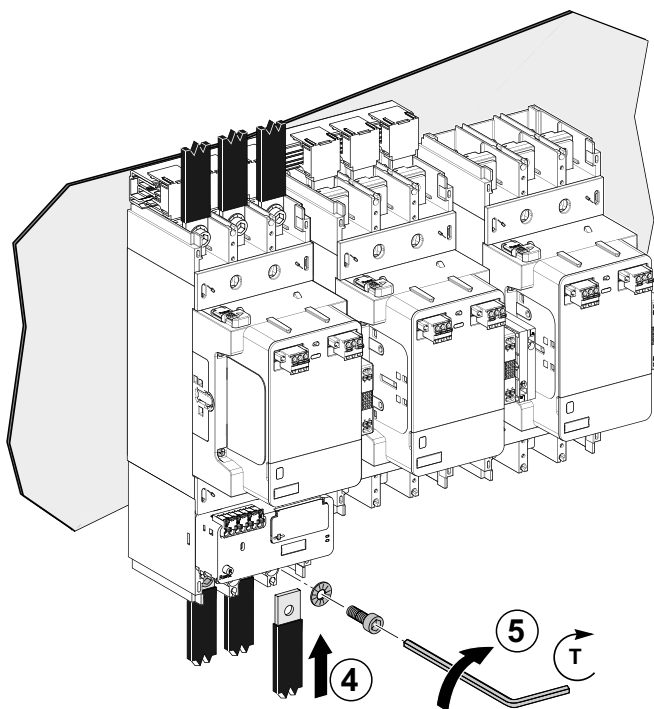
1. Coloque la barra de acoplamiento línea-triángulo junto a los terminales de alimentación anteriores de los contactores triángulo y línea.



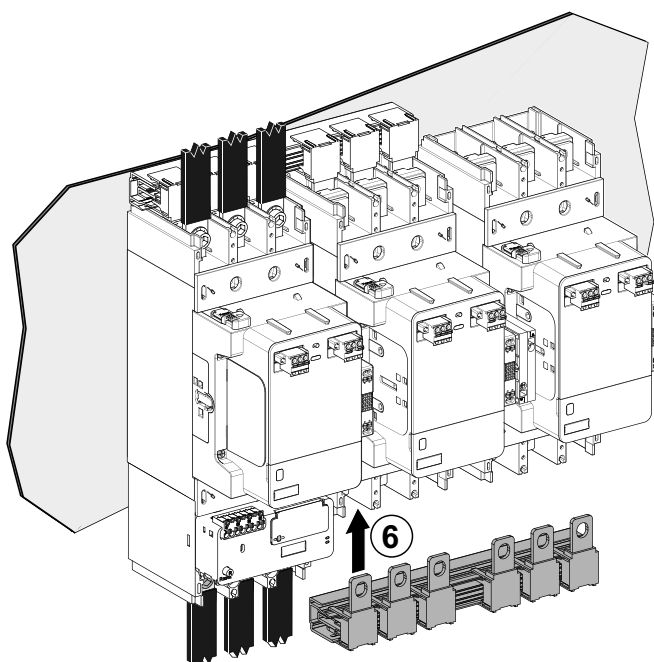
2. Coloque las barras para conectar la línea en los terminales de alimentación anteriores del contactor línea.
3. Introduzca los tornillos y las arandelas a través de las barras de acoplamiento y los terminales de alimentación. Apriete los tornillos al par correspondiente.



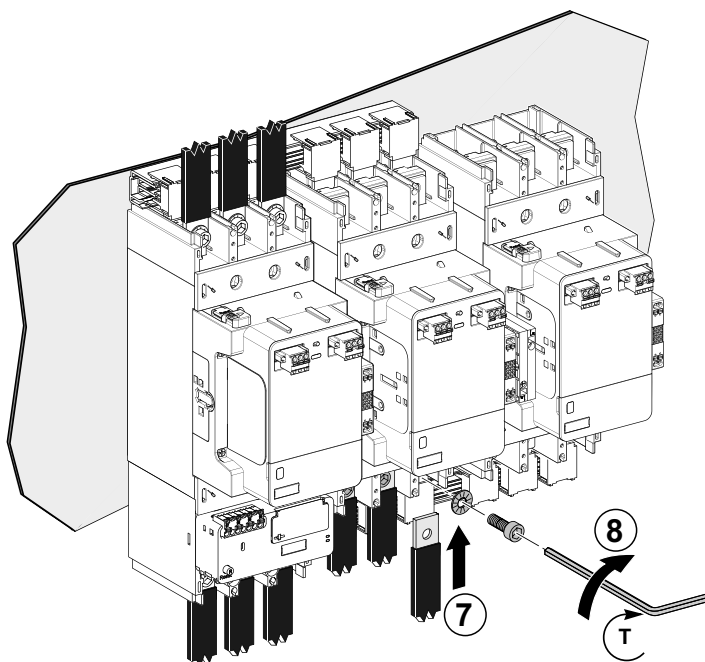
- Coloque las barras para conectar el motor en los terminales de alimentación posteriores del contactor línea.
- Introduzca los tornillos y las arandelas a través de las barras de acoplamiento y los terminales de alimentación. Apriete los tornillos al par correspondiente.



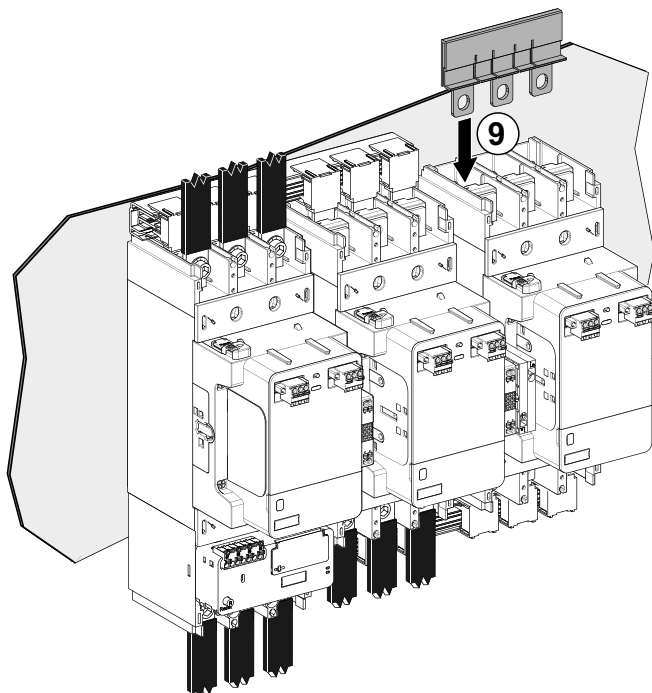
- Coloque la barra de acoplamiento estrella-triángulo junto a los terminales de alimentación posteriores de los contactores triángulo y estrella.



7. Coloque las barras para conectar el motor en los terminales de alimentación posteriores del contactor triángulo.
8. Introduzca los tornillos y las arandelas a través de las barras de acoplamiento y los terminales de alimentación. Apriete los tornillos al par correspondiente.

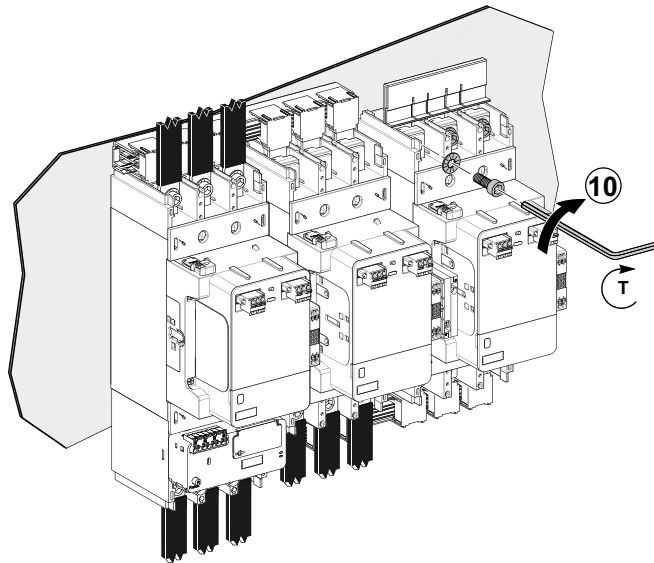


9. Coloque la barra de acoplamiento estrella junto a los terminales de alimentación anteriores del contactor estrella.



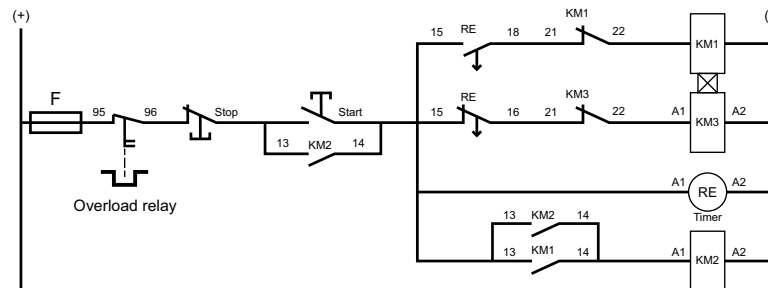


10. Introduzca los tornillos y las arandelas a través de las barras de acoplamiento y los terminales de alimentación. Apriete los tornillos al par correspondiente.



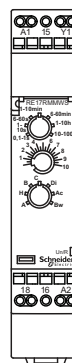
Contactor	Herramienta	Par	Tornillos
LC1G115-225	Llave Allen	18 ± 1,8 N•m (159 ± 15,9 lb-in)	M8
LC1G265-500	Hexágono interior	35 ± 3,5 N•m (310 ± 31 lb-in)	M10
LC1G630-800	Hexágono interior	58 ± 5,8 N•m (513 ± 51,3 lb-in)	M12

## Esquema eléctrico de control



## Temporizador para controlar los contactores

En la conexión estrella-triángulo se puede utilizar el temporizador RE17RMMWS (TMR) para controlar el contactor hasta 250 V.



U	12...240 Vdc 1,5 W
U	12...240 Vac 50...60 Hz 3 VA
—	250 Vac / 8 A

## Par de contactores de inversión

### Descripción de la aplicación de inversión

El par de contactores de inversión permite controlar un motor trifásico en dos direcciones.

Cambia el orden de las fases que alimentan al motor de UVW a UWV:

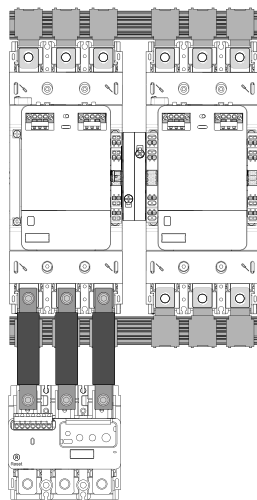
- Si la rotación de fases es UVW, el motor gira hacia adelante.
- Si la rotación de fases es UWV, el motor gira hacia atrás.

Los dos contactores se deben bloquear de forma mecánica y eléctrica para evitar que se cierren al mismo tiempo.

### Protección frente a sobrecargas de inversión

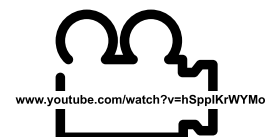
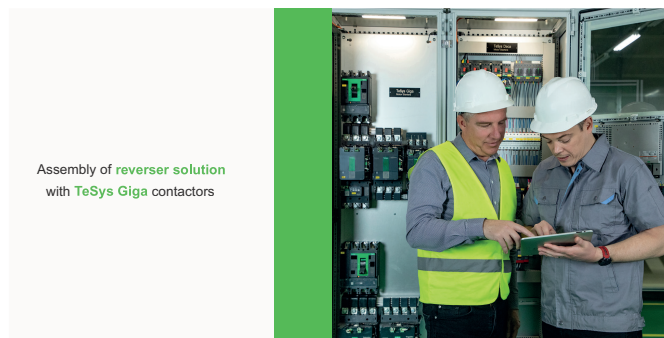
La protección frente a sobrecargas térmicas del motor en un inversor se proporciona mediante un relé de sobrecarga TeSys Giga. La clasificación del relé de sobrecarga térmica es la misma que la de los contactores.

El relé de sobrecarga térmica puede montarse de manera independiente y conectarse entre los terminales del estátor del motor y los contactores.



### Vídeo de montaje de inversión

Para acceder a un vídeo de demostración sobre el montaje de dos contactores en una aplicación de inversión, haga clic aquí, escanee el código QR o copie y pegue el enlace en su navegador web.



[www.youtube.com/watch?v=hSpplKrWYMo](https://www.youtube.com/watch?v=hSpplKrWYMo)

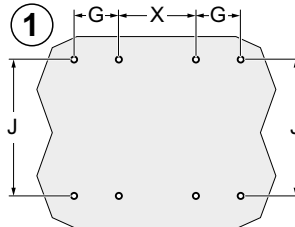
## Montaje del par de contactores de inversión

Siga este procedimiento para montar un par de contactores de inversión con el bloqueo mecánico LA9G970 en la placa.

1. Perfore ocho orificios en la placa según las dimensiones indicadas.

- LC1G115-500 - Diámetro máximo del orificio: 6 mm (0,23 in)
- LC1G630-800 - Diámetro máximo del orificio: 9 mm (0,35 in)

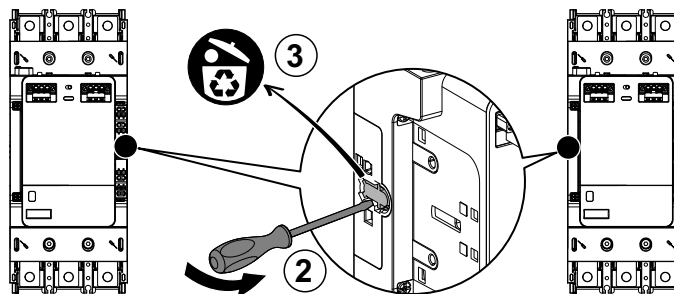
**NOTA:** Para simplificar el montaje, descargue las plantillas de perforación JYT1902701 en el sitio web [www.se.com](http://www.se.com).



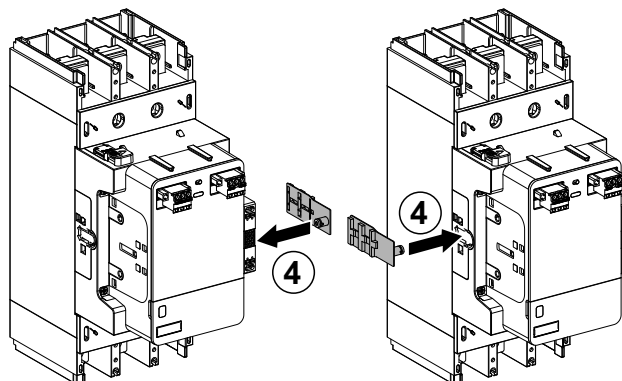
	LC1G115-225	LC1G265-500	LC1G630-800
G	35 mm (1,38 in)	45 mm (1,77 in)	70 mm (2,75 in)
J	166 mm (6,53 in)	187 mm (7,36 in)	242 mm (9,52 in)
X	92,7 mm (3,65 in)	115 mm (4,53 in)	160 mm (6,30 in)

2. Retire la pieza de plástico en el lado del contactor donde se colocará el bloqueo mecánico.

3. Deseche la pieza de plástico en el recipiente.

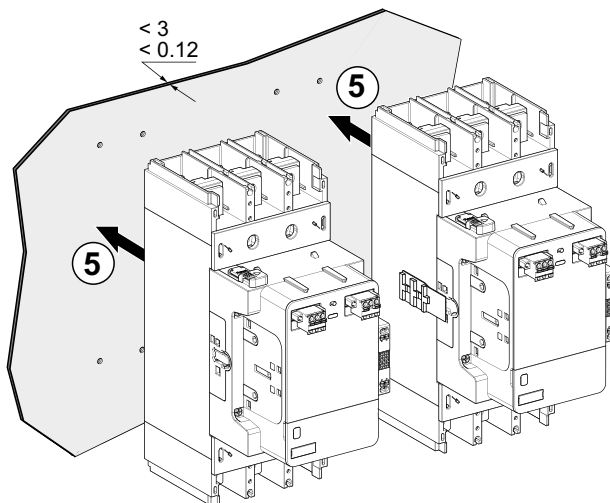


4. Introduzca las láminas de metal en los orificios de cada contactor.

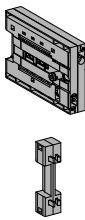
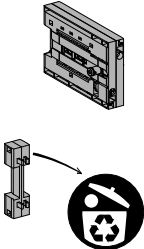
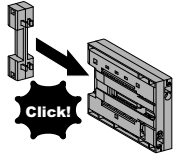
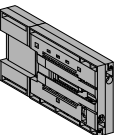
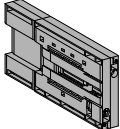


5. Monte cada contactor en la placa.

- Para montar los contactores LC1G115-225, consulte Montaje de Contactores LC1G115-225 en la placa, página 69
- Para montar los contactores LC1G265-800, consulte Montaje de los Contactores LC1G265-500 en la placa, página 70

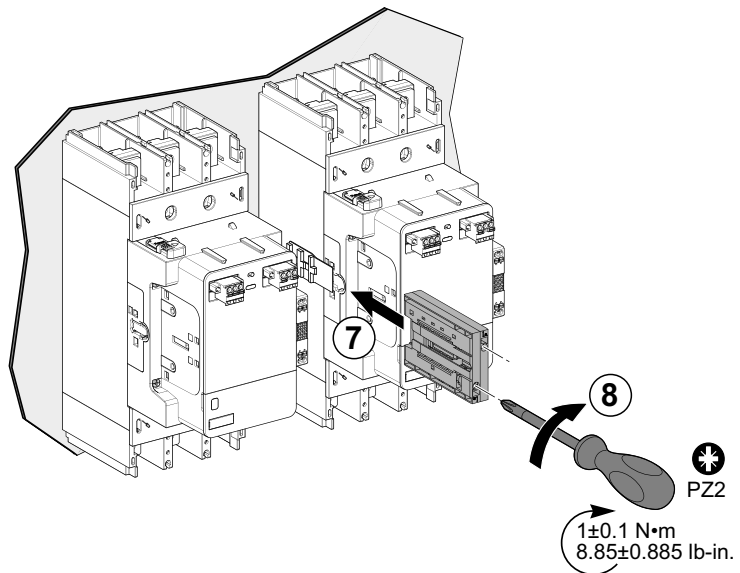


6. Monte el bloqueo mecánico según la clasificación de los contactores.

	LC1G115-225	LC1G265-500	LC1G630-800
<b>LA9G970</b> 			-
<b>LA9G973</b> 	-		

7. Introduzca el bloqueo mecánico entre los dos contactores de las láminas de metal.

8. Apriete los dos tornillos al par correspondiente para fijar el bloqueo.

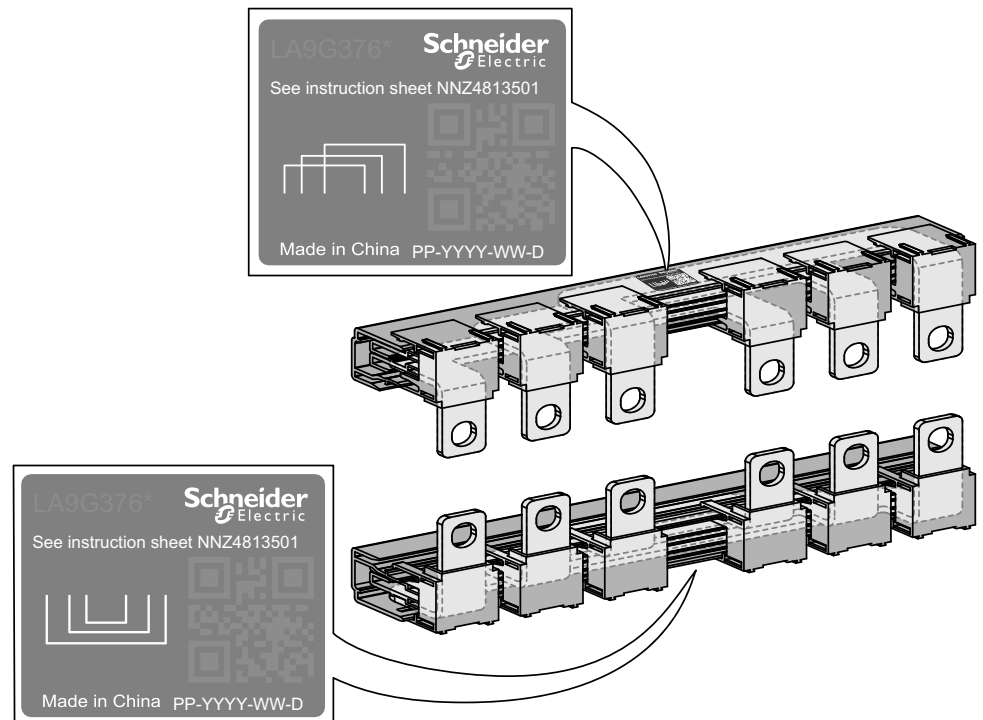


## Conexión de alimentación con kits de conexión de inversión

### Descripción general

Los kits de conexión de inversión se pueden utilizar para la conexión de alimentación de un conjunto de contactores de inversión de 3 polos. Estos kits de conexión se pueden utilizar para contactores con memoria de cable o sin ella. Consulte la tabla siguiente para seleccionar los kits de conexión de inversión adecuados.

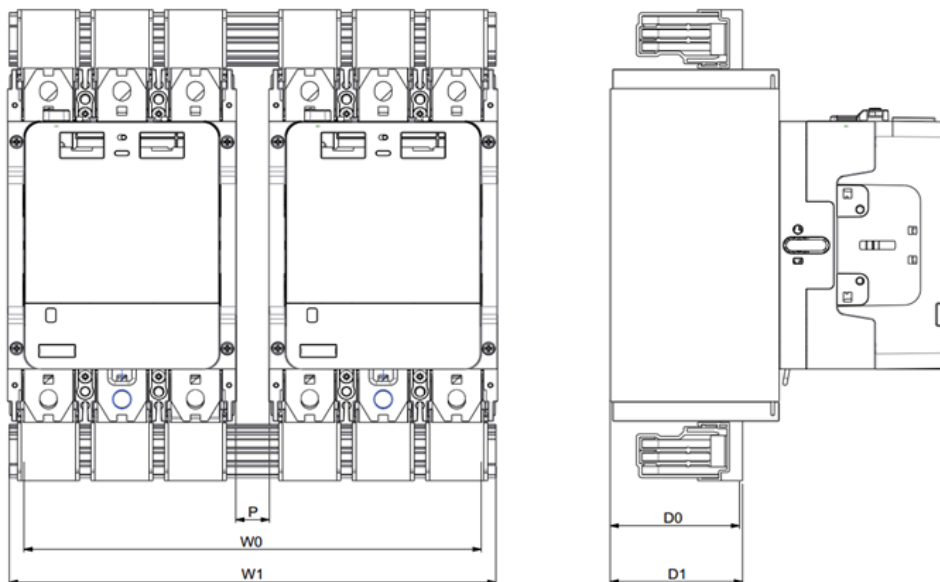
Los kits de conexión superiores e inferiores son independientes y no se pueden intercambiar.



La tabla siguiente proporciona una lista de los kits de conexión de inversión:

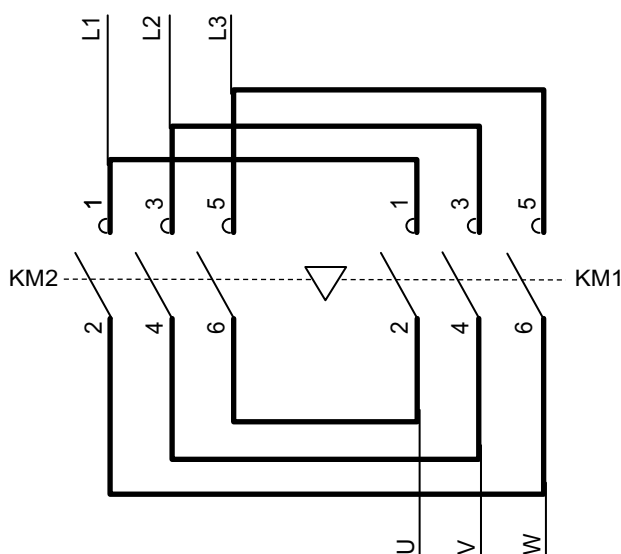
Contactor	Kits de conexión de inversión
LC1G115-225	LA9G3760
LC1G265-500	LA9G3761
LC1G630-800	LA9G3762

## Dimensiones



Referencia comercial	W0	W1	H0	D0	D1	P
LA9G3760	215,7 mm (8,49 in)	232,6 mm (9,15 in)	31,5 mm (1,24 in)	23,6 mm (0,92 in)	68,5 mm (2,69 in)	20 mm (0,78 in)
LA9G3761	280 mm (11,02 in)	298 mm (11,73 in)	38 mm (1,49 in)	79 mm (3,11 in)	81 mm (3,18 in)	20 mm (0,78 in)

## Esquema eléctrico de alimentación

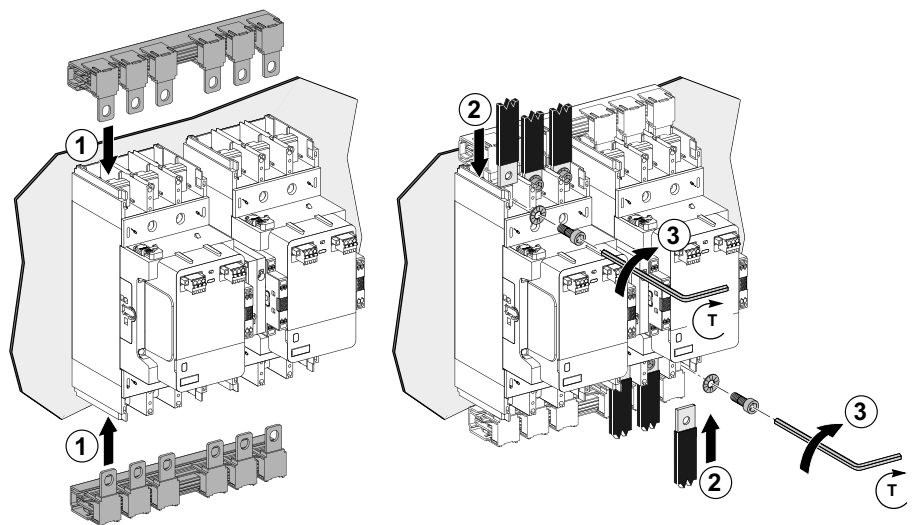


## Instalación de los kits de conexión de inversión

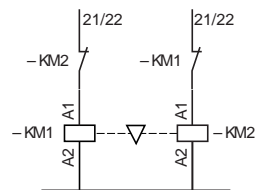
Esta sección describe el procedimiento de instalación de los kits de conexión de inversión en los terminales de alimentación de los contactores.

1. Coloque las barras de acoplamiento al lado de los terminales de alimentación anteriores y posteriores de los contactores.
2. Coloque las barras para conectar la línea o el motor en los terminales de alimentación de uno de los contactores.
3. Introduzca los tornillos y las arandelas a través de las barras de acoplamiento y los terminales de alimentación.
4. Apriete los tornillos al par correspondiente.

Contactor	Herramienta	Par	Tornillos
LC1G115-225	Llave Allen	$18 \pm 1,8 \text{ N}\cdot\text{m}$ ( $159 \pm 15,9 \text{ lb}\cdot\text{in}$ )	M8
LC1G265-500	Hexágono interior	$35 \pm 3,5 \text{ N}\cdot\text{m}$ ( $310 \pm 31 \text{ lb}\cdot\text{in}$ )	M10
LC1G630-800	Hexágono interior	$58 \pm 5,8 \text{ N}\cdot\text{m}$ ( $513 \pm 51,3 \text{ lb}\cdot\text{in}$ )	M12



## Esquema eléctrico de control con bloqueo eléctrico



## Par de contactores de conmutación

### Descripción de la aplicación de conmutación

El par de contactores de conmutación garantiza el funcionamiento continuo de la instalación y la gestión de la energía. Cambia entre:

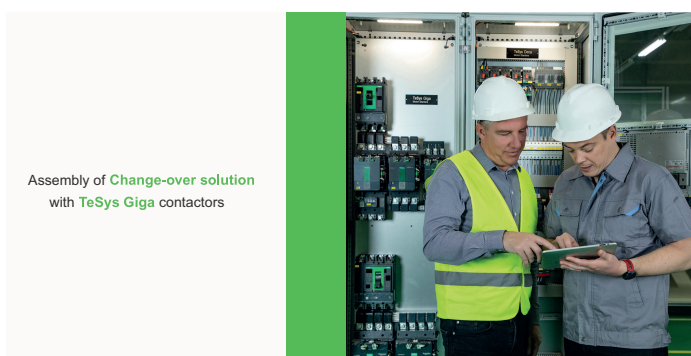
- Una fuente de alimentación M (principal), que suele suministrar a la instalación.
- Una fuente de alimentación S (en espera), que puede ser una línea entrante desde una red adicional o un conjunto generador.

Las fuentes de alimentación son trifásicas o trifásicas + neutras.

Los dos contactores se deben bloquear de forma mecánica y eléctrica para evitar la puesta en paralelo de ambas fuentes.

### Vídeo de montaje de conmutación

Para acceder a un vídeo de demostración sobre el montaje de dos contactores en una aplicación de conmutación, haga clic [aquí](#), escanee el código QR o copie y pegue el enlace en su navegador web.



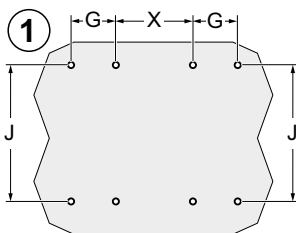
[www.youtube.com/watch?v=vHLX\\_dkE5CQ](https://www.youtube.com/watch?v=vHLX_dkE5CQ)

### Montaje del par de contactores de conmutación

Siga este procedimiento para montar un par de contactores de conmutación con el bloqueo mecánico LA9G970 en la placa.



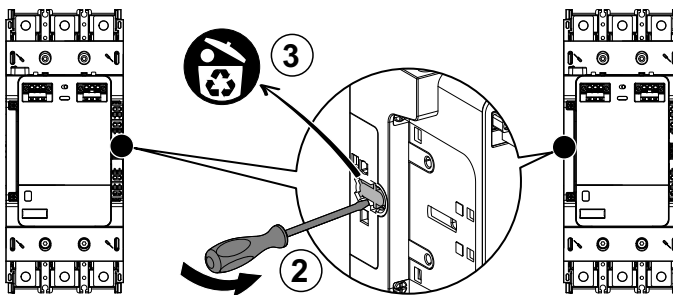
1. Perfore ocho orificios en la placa según las dimensiones.
  - LC1G115-500 - Diámetro máximo del orificio: 6 mm (0,23 in)
  - LC1G630-800 - Diámetro máximo del orificio: 9 mm (0,35 in)



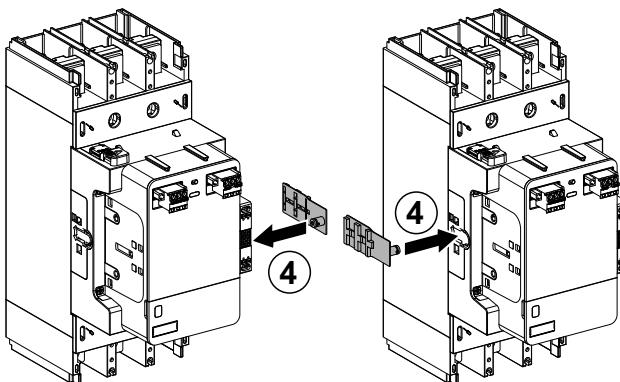
**NOTA:** Para simplificar el montaje, descargue las plantillas de perforación JYT1902701 en el sitio web [www.se.com](http://www.se.com).

	LC1G115-225		LC1G265-500		LC1G630-800	
	3P	4P	3P	4P	3P	4P
G	35 mm (1,38 in)	70 mm (2,75 in)	45 mm (1,77 in)	90 mm (3,54 in)	70 mm (2,75 in)	140 mm (5,51 in)
J	166 mm (6,53 in)	166 mm (6,53 in)	187 mm (7,36 in)	187 mm (7,36 in)	242 mm (9,52 in)	242 mm (9,52 in)
X	92,7 mm (3,65 in)	92,7 mm (3,65 in)	115 mm (4,53 in)	115 mm (4,53 in)	160 mm (6,30 in)	160 mm (6,30 in)

2. Retire la pieza de plástico en el lado del contactor donde se colocará el bloqueo mecánico.
3. Deseche la pieza de plástico en el recipiente.

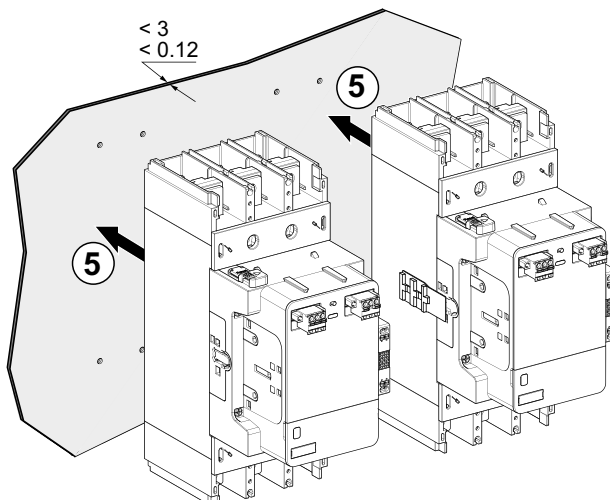


4. Introduzca las láminas de metal en los orificios de cada contactor.

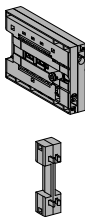
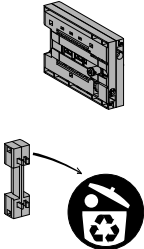
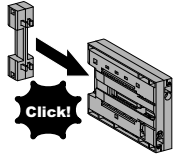
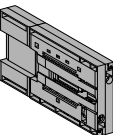
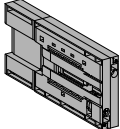


5. Monte cada contactor en la placa.

- Para montar los contactores LC1G115-225, consulte Montaje de Contactores LC1G115-225 en la placa, página 69
- Para montar los contactores LC1G265-800, consulte Montaje de los Contactores LC1G265-500 en la placa, página 70

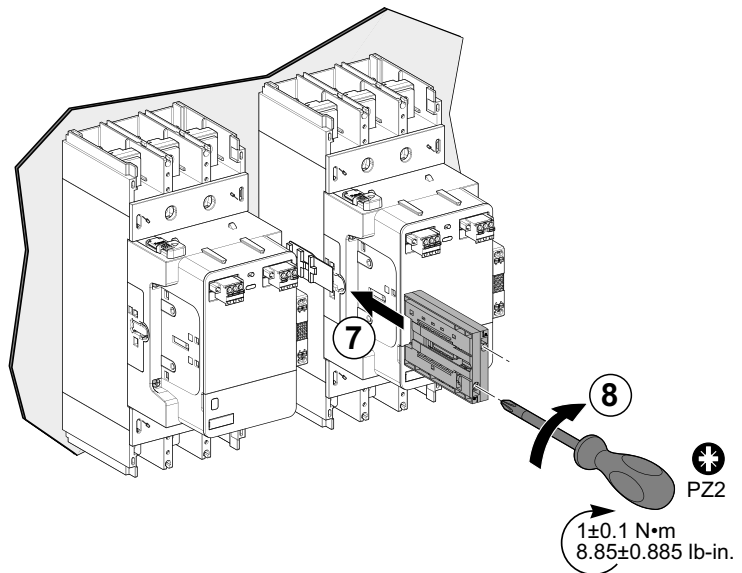


6. Monte el bloqueo mecánico según la clasificación de los contactores.

	LC1G115-225	LC1G265-500	LC1G630-800
<b>LA9G970</b> 			-
<b>LA9G973</b> 	-		

7. Introduzca el bloqueo mecánico entre los dos contactores de las láminas de metal.

8. Apriete los dos tornillos al par correspondiente para fijar el bloqueo.

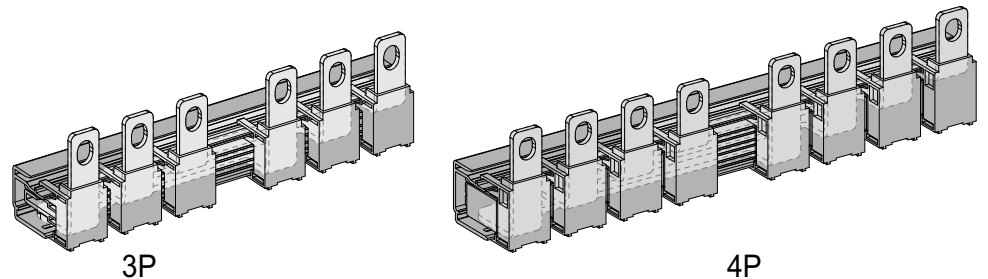


## Conexión de alimentación con kits de conexión de conmutación

### Descripción general

Los kits de conexión de conmutación se pueden utilizar para la conexión de alimentación de un par de contactores de conmutación de tres o cuatro polos. Si se utilizan los kits de conexión, estos deben contar con una memoria de cable o no tenerla. Esta conexión solo puede establecerse después de los contactores.

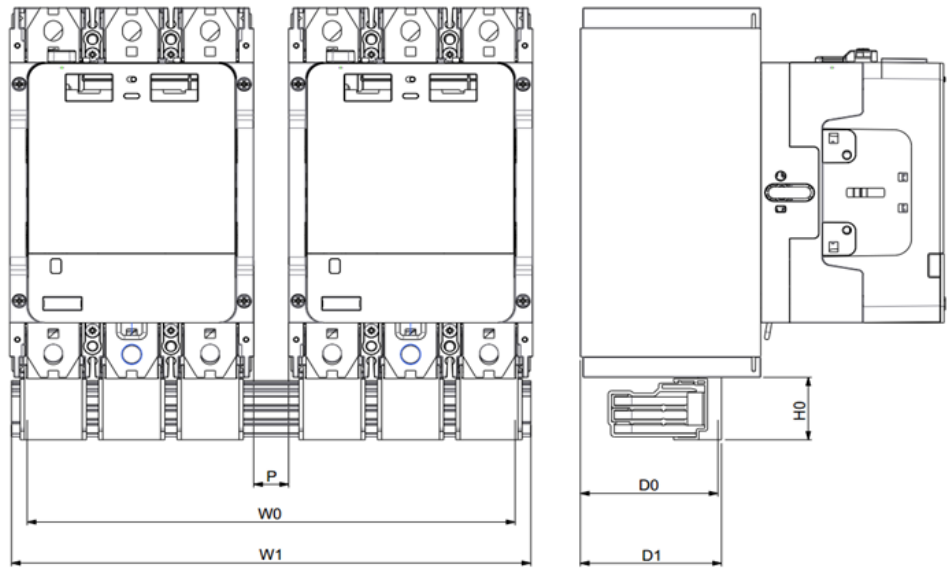
Los kits de conexión de conmutación constan de una barra de acoplamiento.



La tabla siguiente proporciona una lista de los kits de conexión de conmutación:

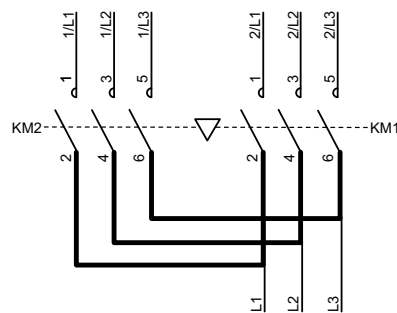
Contactor	Número de polos	Kits de conexión de conmutación
LC1G115-225	3P	LA9G3750
	4P	LA9G4750
LC1G265-500	3P	LA9G3751
	4P	LA9G4751
LC1G630-800	3P	LA9G3752
	4P	LA9G4752

## Dimensiones

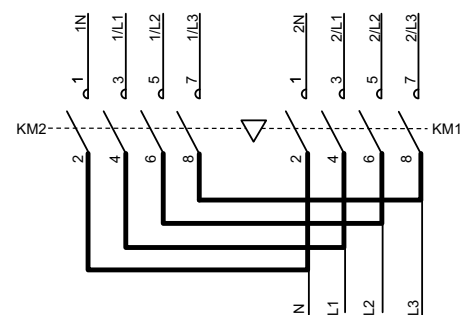


Referencia comercial	W0	W1	H0	D0	D1	P
LA9G3750	215,7 mm (8,49 in)	232,6 mm (9,15 in)	31,5 mm (1,24 in)	23,6 mm (0,92 in)	68,5 mm (2,69 in)	20 mm (0,78 in)
LA9G4750	286 mm (11,25 in)	303 mm (11,92 in)	31,5 mm (1,24 in)	23,6 mm (0,92 in)	68,5 mm (2,69 in)	20 mm (0,78 in)
LA9G3751	280 mm (11,02 in)	298 mm (11,73 in)	38 mm (1,49 in)	79 mm (3,11 in)	81 mm (3,18 in)	20 mm (0,78 in)
LA9G4751	370 mm (14,56 in)	388 mm (15,27 in)	38 mm (1,49 in)	79 mm (3,11 in)	81 mm (3,18 in)	20 mm (0,78 in)

## Esquema eléctrico de alimentación



3-phase supply sources



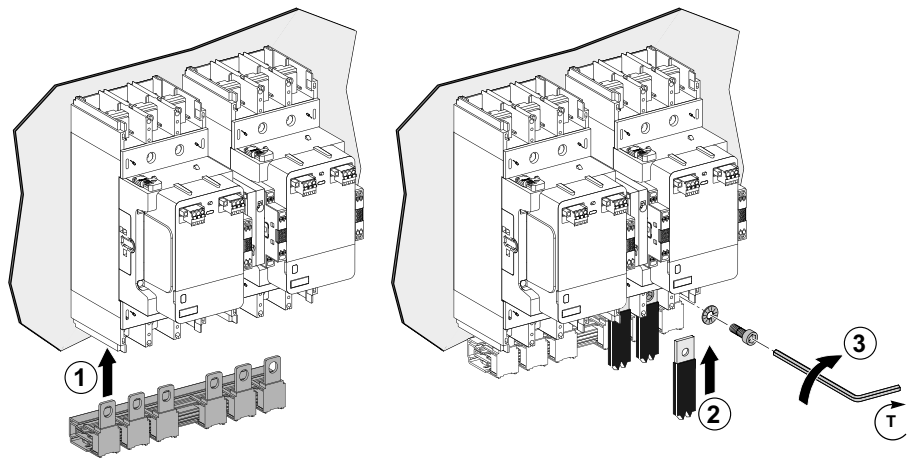
3-phase + neutral supply sources

## Instalación de los kits de conexión de conmutación

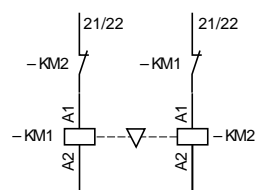
Esta sección describe el procedimiento de instalación de los kits de conexión de conmutación en los terminales de alimentación de los contactores.

1. Coloque la barra de acoplamiento junto a los terminales de alimentación posteriores de los contactores.
2. Coloque las barras para conectar la línea en los terminales de alimentación descendentes de uno de los contactores.
3. Introduzca los tornillos y las arandelas a través de la barra de acoplamiento y los terminales de alimentación.
4. Apriete los tornillos al par correspondiente.

Contactor	Herramienta	Par	Tornillos
LC1G115-225	Llave Allen	$18 \pm 1,8 \text{ N}\cdot\text{m}$ ( $159 \pm 15,9 \text{ lb-in}$ )	M8
LC1G265-500	Hexágono interior	$35 \pm 3,5 \text{ N}\cdot\text{m}$ ( $310 \pm 31 \text{ lb-in}$ )	M10
LC1G630-800	Hexágono interior	$58 \pm 5,8 \text{ N}\cdot\text{m}$ ( $513 \pm 51,3 \text{ lb-in}$ )	M12



## Esquema eléctrico de control con bloqueo eléctrico



# Mantenimiento

## Contenido de este capítulo

Instrucciones de seguridad .....	175
Reemplazo del módulo de conmutación .....	176
Reemplazo del módulo de control .....	185

## Instrucciones de seguridad

### PELIGRO

#### **RIESGO DE DESCARGA ELÉCTRICA, EXPLOSIÓN O ARCO ELÉCTRICO**

- Utilice el equipo de protección personal (PPE) adecuado y siga las recomendaciones para el trabajo seguro con dispositivos eléctricos. Consulte NFPA 70E, CSA Z462, NOM 029-STPS o las normas locales equivalentes.
- La instalación y el mantenimiento de este equipo solo deberá realizarlos personal eléctrico cualificado.
- Apague el equipo antes de trabajar con él.
- Utilice solo la tensión especificada al utilizar este equipo y cualquier producto asociado.
- Los circuitos de las líneas de suministro deben estar cableados y protegidos conforme a las normativas locales y nacionales.
- Preste atención a los posibles riesgos e inspeccione cuidadosamente el área de trabajo para comprobar que no se hayan dejado herramientas ni objetos en el interior del equipo.

**Si no se siguen estas instrucciones, se producirán lesiones graves o la muerte.**

# Reemplazo del módulo de conmutación

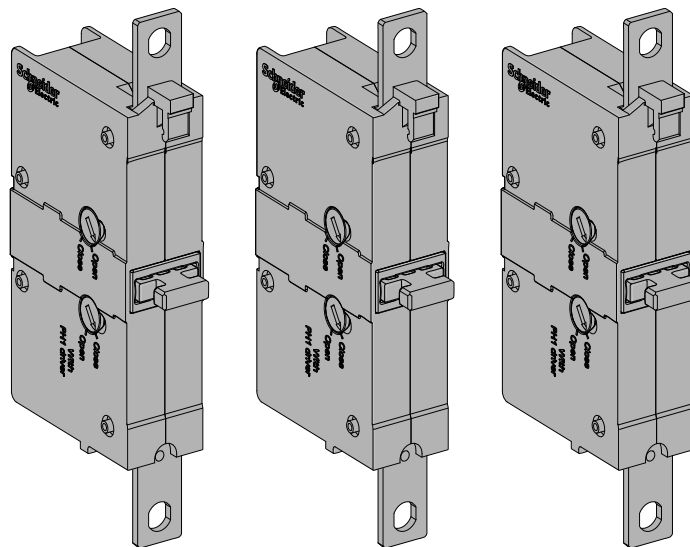
## Descripción general

Los módulos de conmutación se pueden sustituir en función del desgaste de los contactos o según sea necesario. Los módulos de conmutación se deben reemplazar si la función de diagnóstico para desgaste en los contactos indica que están desgastados. Si los contactos están desgastados, se deben reemplazar todos los módulos de conmutación al mismo tiempo.

Los módulos de conmutación son compatibles con los contactores estándar y avanzados.

La tabla siguiente recopila las referencias comerciales de los módulos de conmutación:

Contactor	Conjunto de tres módulos de conmutación para contactor 3P	Conjunto de 4 módulos de conmutación para contactor 4P
LC1G115-225	LA9G3QA	LA9G4QA
LC1G265-330	LA9G3RA	LA9G4RA
LC1G400-500	LA9G3SA	LA9G4SA
LC1G630-800	LA9G3TA	LA9G4TA



## Vídeo de reemplazo del módulo de conmutación

Para acceder a un vídeo de demostración sobre el reemplazo de los módulos de conmutación en un contactor, haga clic aquí, escanee el código QR o copie y pegue el enlace en su navegador web.



Replace **Switching Modules** on TeSys Giga contactor



[www.youtube.com/watch?v=vfCWMN5IxeU](https://www.youtube.com/watch?v=vfCWMN5IxeU)



## Extracción del contactor con memoria de cable

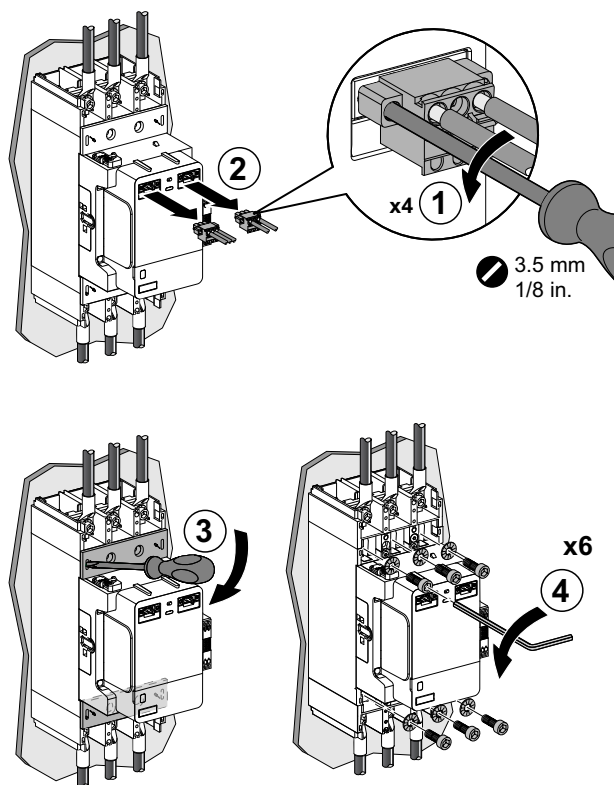
Los módulos de conmutación de contactores avanzados o estándar con memoria de cable se pueden reemplazar sin desconectar la alimentación.

Antes de reemplazar los módulos de conmutación en un contactor con memoria de cable:

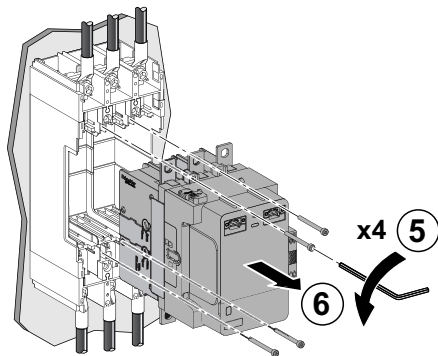
- Extraiga el enclavamiento mecánico si es necesario.
- Retire todos los módulos de contactos auxiliares.

Siga este procedimiento para extraer el contactor con memoria de cable:

1. Desatornille los bloques de los terminales de control.
2. Extraiga los bloques de los terminales de control.
3. Extraiga la cubierta de los tornillos en las conexiones de alimentación internas.
4. Use una herramienta adecuada para extraer los tornillos en las conexiones de alimentación internas.
5. Afloje los cuatro tornillos que fijan el bloque del contactor a la carcasa del contactor con una llave Allen.
6. Extraiga el bloque del contactor de la carcasa del contactor.



Contactor	Herramienta	Tornillos
LC1G115-225	Llave Allen	M8
LC1G265-500	Hexágono interior	M10
LC1G630-800	Hexágono interior	M12



Contactor	Herramienta	Longitud de la llave Allen (L)	Tornillos
LC1G115-225	Llave Allen	≥ 95 mm (≥ 3,74 in)	M4
LC1G265-500	Llave Allen	≥ 115 mm (≥ 4,52 in)	M4
LC1G630-800	Llave Allen	≥ 115 mm (≥ 4,52 in)	M6

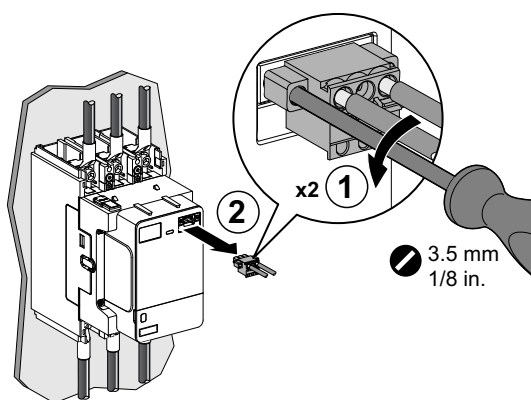
## Extracción de contactor sin memoria de cable

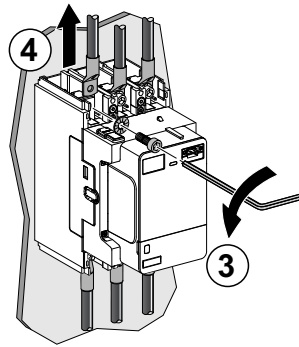
Antes de reemplazar los módulos de conmutación en un contactor sin memoria de cable:

- Extraiga el enclavamiento mecánico y las barras de acoplamiento si es necesario.
- Retire todos los módulos de contactos auxiliares.
- Desconecte las conexiones eléctricas superior e inferior.

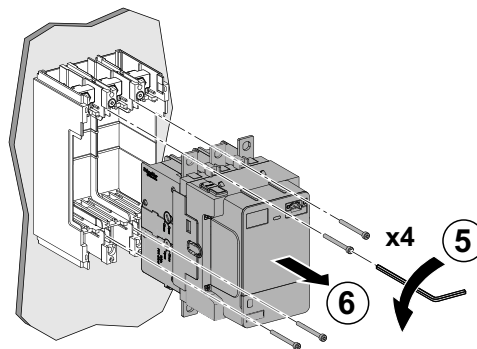
Siga este procedimiento para extraer el contactor sin memoria de cable:

1. Desatornille los bloques de los terminales de control.
2. Extraiga los bloques de los terminales de control.
3. Desconecte las conexiones de alimentación superior e inferior.
4. Suelte el contactor de los conductores de alimentación.
5. Afloje los cuatro tornillos que fijan el bloque del contactor a la carcasa del contactor con una llave Allen.
6. Extraiga el bloque del contactor de la carcasa del contactor.





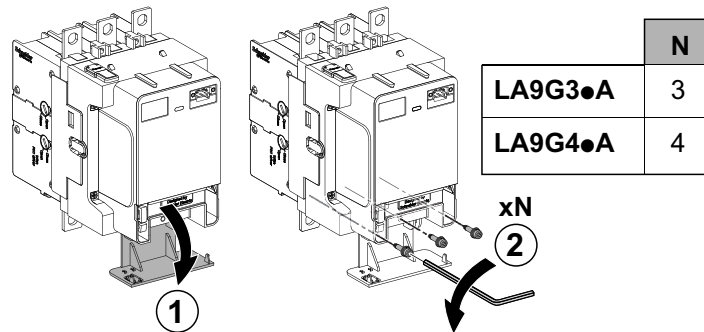
Contactor	Herramienta	Tornillos
LC1G115-225	Llave Allen	M8
LC1G265-500	Hexágono interior	M10
LC1G630-800	Hexágono interior	M12



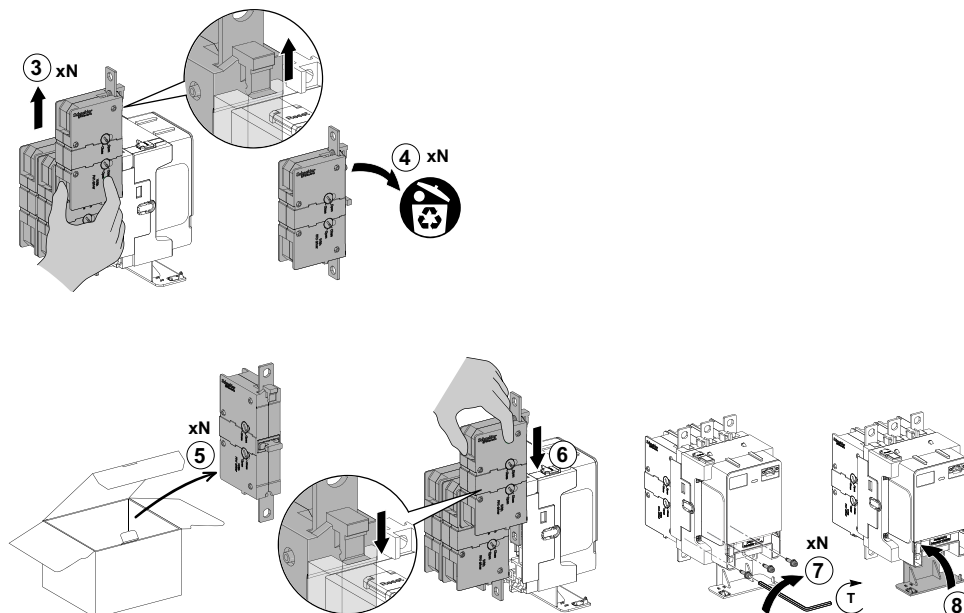
Contactor	Herramienta	Longitud de la llave Allen (L)	Tornillos
LC1G115-225	Llave Allen	≥95 mm (≥3,74 in)	M4
LC1G265-500	Llave Allen	≥115 mm (≥4,52 in)	M4
LC1G630-800	Llave Allen	≥115 mm (≥4,52 in)	M6

## Reemplazo del módulo de conmutación

1. Abra la cubierta abatible debajo del módulo de control.
2. Afloje los tornillos de los módulos de conmutación (un tornillo por módulo) con una llave Allen.
3. Empuje el módulo de conmutación hacia arriba para desbloquearlo y extraerlo.  
**NOTA:** Limpie las partes accesibles del contactor y compruebe el estado general.
4. Recicle los módulos de conmutación.
5. Extraiga los nuevos módulos de conmutación de la caja para reemplazarlos.
6. Empuje los módulos de conmutación hacia abajo para bloquearlos en el contactor.
7. Apriete los tornillos de los módulos de conmutación (un tornillo por módulo) al par correspondiente.
8. Vuelva a colocar la cubierta abatible en el módulo de control.
9. Restablezca la indicación de diagnóstico para desgaste.



Contactor	Herramienta	Longitud de la llave Allen (L)	Par	Tornillos
LC1G115-225	Llave Allen	≥95 mm (≥3,74 in)	0,8±0,08 N•m (7±0,7 lb-in)	M4
LC1G265-500	Llave Allen	≥115 mm (≥4,52 in)	1±0,1 N•m (8,8±0,88 lb-in)	M4
LC1G630-800	Llave Allen	≥115 mm (≥4,52 in)	3±0,3 N•m (26,5±2,65 lb-in)	M6



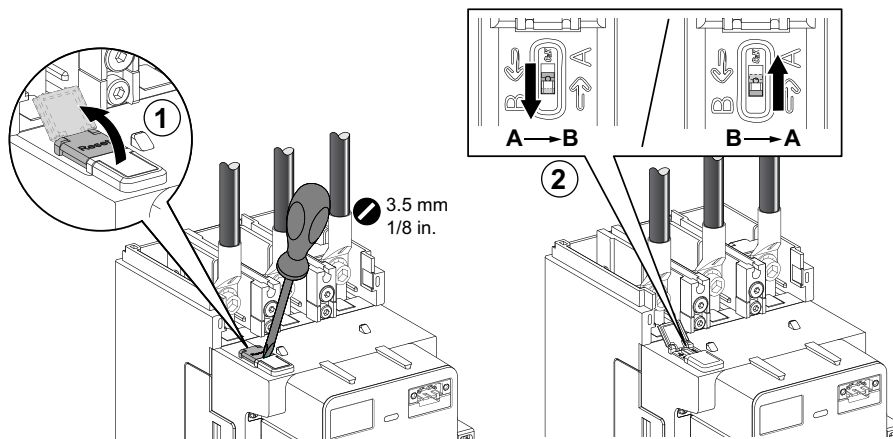
## Restablecimiento del diagnóstico para desgaste

### Sin módulo de diagnóstico para desgaste remoto

Para restablecer la indicación de diagnóstico para desgaste después de reemplazar los módulos de conmutación en contactores sin el módulo de diagnóstico para desgaste remoto:

1. Abra la cubierta del interruptor **Reset**.
2. Cambie la posición del interruptor **Reset** del contactor (de A a B o de B a A).

Tras restablecer y suministrar alimentación a A1-A2, el contactor activa la secuencia de restablecimiento durante 10 segundos. El LED de diagnóstico parpadea y el contactor permanece abierto hasta que transcurre este tiempo.

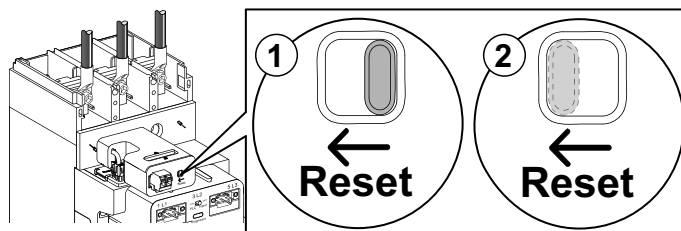


## Con módulo de diagnóstico para desgaste remoto

En los contactores avanzados con módulo de diagnóstico para desgaste remoto opcional, la indicación de diagnóstico para desgaste se debe restablecer en dicho módulo.

Tras detectar el desgaste, el botón **Reset** del módulo de diagnóstico para desgaste remoto se sitúa a la derecha.

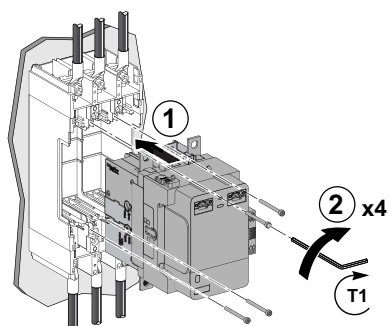
Para restablecer la indicación de diagnóstico para desgaste después de reemplazar los módulos de conmutación, mueva el botón **Reset** a la izquierda.



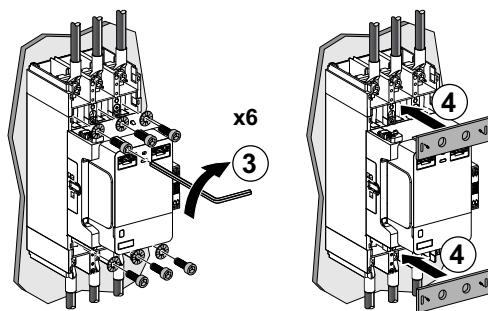
Tras restablecer y suministrar alimentación a A1-A2, el contactor activa la secuencia de restablecimiento durante 10 segundos. El LED de diagnóstico parpadea y el contactor permanece abierto hasta que transcurre este tiempo.

## Reinstalación del contactor con memoria de cable

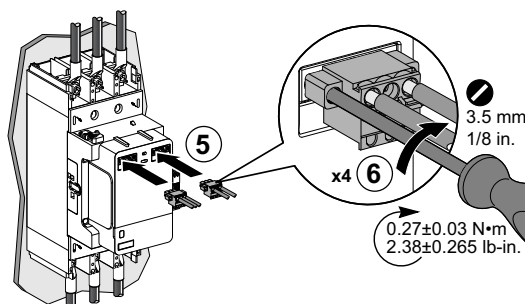
1. Introduzca el bloque del contactor en la carcasa del contactor.
2. Apriete los cuatro tornillos que fijan el bloque del contactor en la carcasa del contactor con una llave Allen al par correspondiente.
3. Apriete la conexión de alimentación interna al par correspondiente.
4. Vuelva a colocar la cubierta de conexión de alimentación interna.
5. Vuelva a colocar los bloques de los terminales de control.
6. Apriete los bloques de los terminales de control al par correspondiente.
7. Vuelva a colocar los módulos de contactos auxiliares.
8. Vuelva a colocar el enclavamiento mecánico si es necesario.



Contactor	Herramienta	Longitud de la llave Allen (L)	Par	Tornillos
LC1G115-225	Llave Allen	≥ 95 mm (≥ 3,74 in)	1,5 ± 0,5 N•m (13,2 ± 4,42 lb-in)	M4
LC1G265-500	Llave Allen	≥ 115 mm (≥ 4,52 in)	1,5 ± 0,5 N•m (13,2 ± 4,42 lb-in)	M4
LC1G630-800	Llave Allen	≥ 115 mm (≥ 4,52 in)	3 ± 0,3 N•m (26,5 ± 2,65 lb-in)	M6

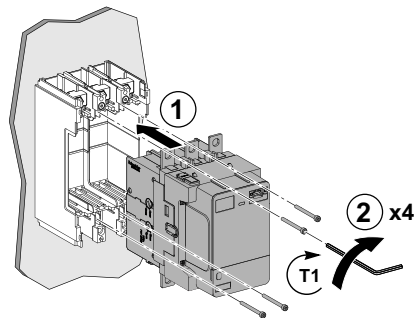


Contactor	Herramienta	Par	Tornillos
LC1G115-225	Llave Allen	18 ± 1,8 N•m (159 ± 15,9 lb-in)	M8
LC1G265-500	Hexágono interior	35 ± 3,5 N•m (310 ± 31 lb-in)	M10
LC1G630-800	Hexágono interior	58 ± 5,8 N•m (513 ± 51,3 lb-in)	M12

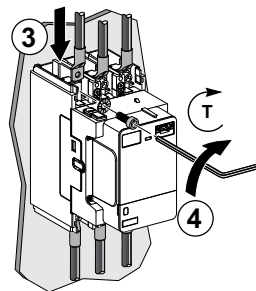


## Reinstalación del contactor sin memoria de cable

1. Introduzca el bloque del contactor en la carcasa del contactor.
2. Apriete los cuatro tornillos que fijan el bloque del contactor en la carcasa del contactor con una llave Allen al par correspondiente.
3. Coloque los conductores de alimentación en los terminales de alimentación del contactor.
4. Vuelva a conectar las conexiones de alimentación superior e inferior al par correspondiente.
5. Vuelva a colocar los bloques de los terminales de control.
6. Apriete los bloques de los terminales de control al par correspondiente.
7. Vuelva a colocar los módulos de contactos auxiliares.
8. Vuelva a colocar el enclavamiento mecánico y las barras de acoplamiento si es necesario.

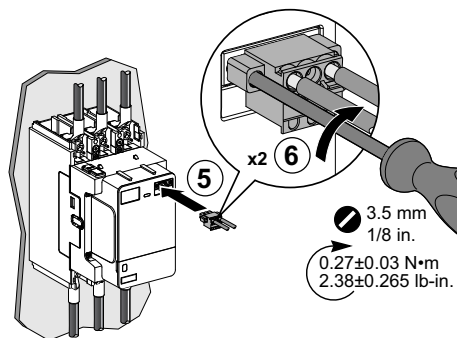


Contactor	Herramienta	Longitud de la llave Allen (L)	Par	Tornillos
LC1G115-225	Llave Allen	$\geq 95$ mm ( $\geq 3,74$ in)	$1,5 \pm 0,5$ N•m (13,2 $\pm$ 4,42 lb-in)	M4
LC1G265-500	Llave Allen	$\geq 115$ mm ( $\geq 4,52$ in)	$1,5 \pm 0,5$ N•m (13,2 $\pm$ 4,42 lb-in)	M4
LC1G630-800	Llave Allen	$\geq 115$ mm ( $\geq 4,52$ in)	$3 \pm 0,3$ N•m (26,5 $\pm$ 2,65 lb-in)	M6



Contactor	Herramienta	Par	Tornillos
LC1G115-225	Llave Allen	$18 \pm 1,8$ N•m (159 $\pm$ 15,9 lb-in)	M8
LC1G265-500	Hexágono interior	$35 \pm 3,5$ N•m (310 $\pm$ 31 lb-in)	M10
LC1G630-800	Hexágono interior	$58 \pm 5,8$ N•m (513 $\pm$ 51,3 lb-in)	M12





## Reemplazo del módulo de control

### Descripción general

El módulo de control incluye los componentes necesarios para controlar los polos del contactor:

- circuito magnético fijo
- bobinado
- placa electrónica

Hay dos tipos de módulos de control:

- Módulo de control avanzado.
- Módulo de control estándar.

El módulo de control se puede cambiar por un módulo de control de repuesto después de detectar un fallo de funcionamiento interno.

### Módulo de control avanzado

La tabla siguiente recopila las referencias comerciales de los módulos de control avanzados:

Contactor	Tensión de control	Módulo de control 3P	Módulo de control 4P
LC1G115-225	24-48 V CA/V CC	LX1G3QBEEA	LX1G4QBEEA
	48-130 V CA/V CC	LX1G3QEHEA	LX1G4QEHEA
	200-500 V CA/V CC	LX1G3QLSEA	LX1G4QLSEA
LC1G265-330	24-48 V CA/V CC	LX1G3RBEEA	LX1G4RBEEA
	48-130 V CA/V CC	LX1G3REHEA	LX1G4REHEA
	200-500 V CA/V CC	LX1G3RLSEA	LX1G4RLSEA
LC1G400-500	24-48 V CA/V CC	LX1G3SBEEA	LX1G4SBEEA
	48-130 V CA/V CC	LX1G3SEHEA	LX1G4SEHEA
	200-500 V CA/V CC	LX1G3SLSEA	LX1G4SLSEA
LC1G630-800	48-130 V CA/V CC	LX1G3TEHEA	LX1G4TEHEA
	200-500 V CA/V CC	LX1G3TLSEA	LX1G4TLSEA

## Módulo de control estándar

La tabla siguiente recopila las referencias comerciales de los módulos de control estándar:

Contactor	Tensión de control	Módulo de control 3P	Módulo de control 4P
LC1G115-225	48-130 V CA/V CC	LX1G3QEHEN	LX1G4QEHEN
	100-250 V CA/V CC	LX1G3QKUEN	LX1G4QKUEN
LC1G265-330	48-130 V CA/V CC	LX1G3REHEN	LX1G4REHEN
	100-250 V CA/V CC	LX1G3RKUEN	LX1G4RKUEN
LC1G400-500	48-130 V CA/V CC	LX1G3SEHEN	LX1G4SEHEN
	100-250 V CA/V CC	LX1G3SKUEN	LX1G4SKUEN
LC1G630-800	48-130 V CA/V CC	LX1G3TEHEN	LX1G4TEHEN
	100-250 V CA/V CC	LX1G3TKUEN	LX1G4TKUEN

## Vídeo de reemplazo del módulo de control

Para acceder a un vídeo de demostración sobre el reemplazo del módulo de control en un contactor, haga clic aquí, escanee el código QR o copie y pegue el enlace en su navegador web.

Replace **Control Modules** on TeSys Giga contactor



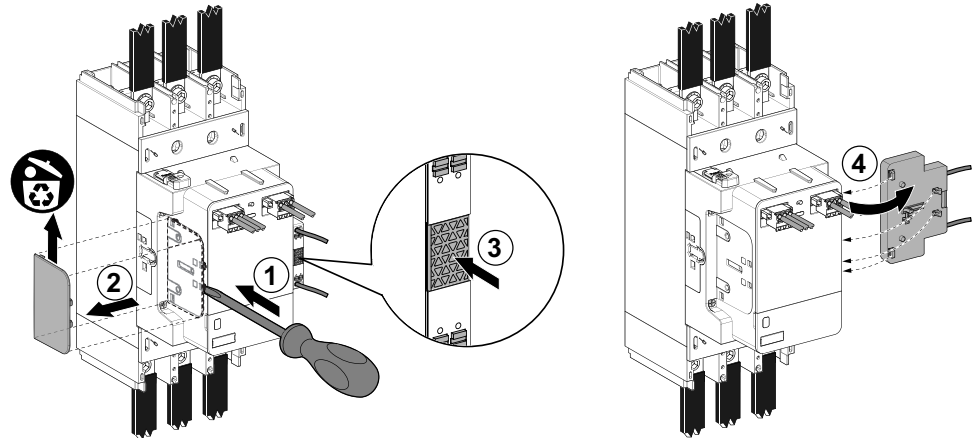

[www.youtube.com/watch?v=pE7waP6SFrg](https://www.youtube.com/watch?v=pE7waP6SFrg)

## Extracción del módulo de control

El módulo de control se puede reemplazar sin desconectar la alimentación.

Antes de reemplazar el módulo de control en un contactor:

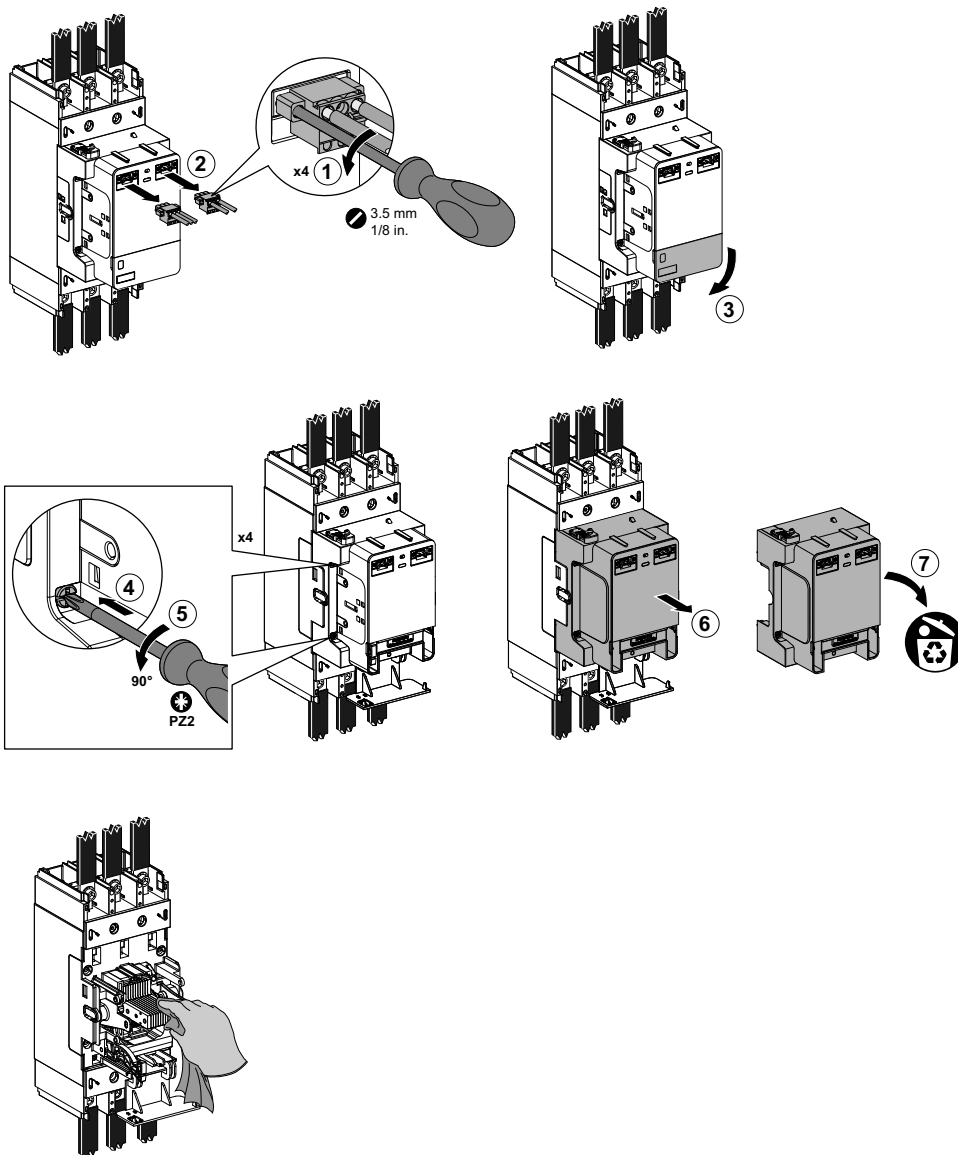
- Extraiga la placa en el lateral del módulo de control si es necesario.
- Retire todos los módulos de contactos auxiliares.
- En el módulo de control avanzado, anote la posición del interruptor **PLC Input**.



Siga este procedimiento para extraer el módulo de control:

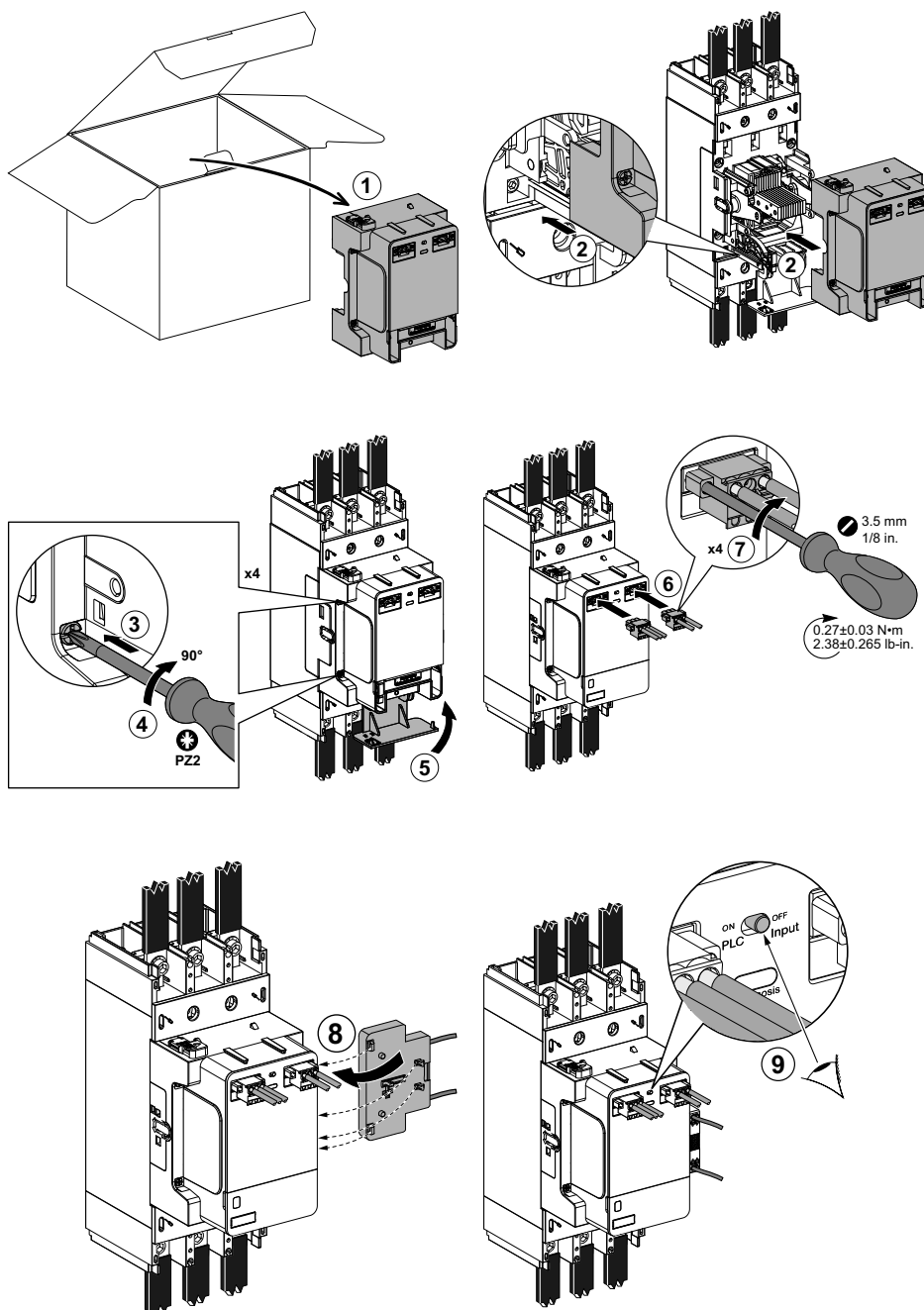
1. Desatornille los bloques de los terminales de control.
2. Extraiga los bloques de los terminales de control.
3. Abra la cubierta abatible debajo del módulo de control.
4. Apriete los tornillos que fijan el módulo de control en el contactor con un destornillador.
5. Gire los tornillos 90 ° hacia la izquierda para desbloquear el módulo de control.
6. Extraiga el módulo de control del contactor.
7. Recicle el módulo de control.

**NOTA:** Limpie las partes accesibles del contactor y compruebe el estado general.



## Reemplazo del módulo de control

1. Extraiga el nuevo módulos de control de la caja para reemplazarlo.
2. Introduzca el módulo de control en el contactor.
3. Apriete los tornillos que fijan el módulo de control en el contactor con un destornillador.
4. Gire los tornillos 90 ° hacia la derecha para bloquear el módulo de control.
5. Vuelva a colocar la cubierta abatible en el módulo de control.
6. Vuelva a colocar los bloques de los terminales de control.
7. Apriete los bloques de los terminales de control al par correspondiente.
8. Vuelva a colocar los módulos de contactos auxiliares.
9. En el módulo de control avanzado, coloque el interruptor **PLC Input** en la misma posición que en el módulo de control extraído.



# Solución de problemas

## Instalación

Descripción del problema	Causas posibles	Solución
Dificultad para instalar el contactor en una placa.	La dimensión de perforación es incorrecta o no se utilizan el colgador del pasador de funcionamiento ni los tornillos.	Siga las instrucciones de instalación del contactor (Montaje del contactor TeSys Giga en la placa, página 69).
Dificultad para instalar el relé de sobrecarga en una placa.	La dimensión de perforación es incorrecta.	Siga las instrucciones de instalación del relé de sobrecarga (Montaje del relé de sobrecarga electrónica TeSys Giga en la placa, página 73).
Dificultad para instalar módulos de contacto auxiliares en el contactor.	No se pueden colocar correctamente el pasador de accionamiento ni las funciones de localización.	Siga las instrucciones de instalación del módulo de contacto auxiliar (Instalación de los módulos de contacto auxiliares, página 133).

## Funcionamiento

Descripción del problema	Causas posibles	Solución
El contactor no se cierra y el LED de diagnóstico del módulo de control parpadea 2 veces de manera regular.	La tensión de control es inferior al 80 % de U <sub>cmin</sub> .	Compruebe la tensión de control.
El contactor avanzado no se cierra.	El estado del interruptor <b>PLC Input</b> no coincide con el esquema eléctrico de control.	Compruebe el estado del interruptor <b>PLC Input</b> y el esquema eléctrico de control.
El contactor no se cierra.	Hay un error en el cableado del circuito de control.	Compruebe el esquema eléctrico de control (Modo de control, página 21).
	El circuito magnético no se cierra debido a un problema mecánico o la presencia de polvo.	Extraiga el módulo de control Reemplazo del módulo de control, página 189 y limpie las partes accesibles con un paño seco.  Si el problema persiste, póngase en contacto con el representante de servicio local de Schneider Electric.
	Los polos no se cierran debido a un problema mecánico.	Extraiga los módulos de conmutación Reemplazo del módulo de conmutación, página 180 y limpie las partes accesibles con un paño seco. Pruebe de forma manual los módulos de conmutación para detectar posibles puntos de bloqueo.  Si el problema persiste, reemplace los módulos de conmutación Reemplazo del módulo de conmutación, página 180.
El relé de sobrecarga se ha disparado de forma imprevista.	Hay un error en los ajustes de protección.	Compruebe los ajustes de protección (Funciones de protección actuales, página 29).
	El relé de sobrecarga presenta un nivel de vibración excesivo.	Compruebe el entorno de vibración.
	Hay un campo magnético muy grande en el entorno del relé de sobrecarga.	Añada un protector magnético externo alrededor del relé de sobrecarga.
El relé de sobrecarga no se puede restablecer de forma manual.	El botón <b>Reset</b> no se ha presionado correctamente.	Vuelva a presionar el botón <b>Reset</b> .

## Módulos de conmutación del contactor

Descripción del problema	Causas posibles	Solución
No se pueden extraer los módulos de conmutación.	Quedan tornillos apretados.	Compruebe que no se hayan apretado todos los tornillos.
Cuesta reemplazar los módulos de conmutación.	Quite el cable, los módulos de contacto auxiliares y el tornillo del bastidor medio.	Siga las instrucciones para reemplazar el módulo de conmutación (Reemplazo del módulo de conmutación, página 180).

## Módulo de control del contactor

Descripción del problema	Causas posibles	Solución
El LED de diagnóstico del módulo de control parpadea continuamente.	Se ha detectado un error de funcionamiento interno en el módulo de control.	Sustituya el módulo de control, Reemplazo del módulo de control, página 189
El LED de diagnóstico del módulo de control parpadea 4 veces de manera regular.	El módulo de diagnóstico para desgaste remoto y la función de diagnóstico para desgaste en los contactos no están sincronizados	Cambie la posición del botón <b>Reset</b> en el módulo de diagnóstico para desgaste remoto.

## Relé de sobrecarga

Descripción del problema	Causas posibles	Solución
El motor del relé de sobrecarga está encendido y parpadea.	Se ha detectado un error de funcionamiento interno en el relé de sobrecarga.	Sustituya el relé de sobrecarga.
El motor recibe alimentación, pero el indicador LED de encendido del motor del relé de sobrecarga está apagado.	El indicador LED está fuera de servicio.	Reemplace el relé de sobrecarga.

Schneider Electric  
35 rue Joseph Monier  
92500 Rueil Malmaison  
Francia

+ 33 (0) 1 41 29 70 00

[www.se.com](http://www.se.com)

Debido a que las normas, especificaciones y diseños cambian periódicamente, solicite la confirmación de la información dada en esta publicación.

© 2023 Schneider Electric. Reservados todos los derechos.

DOCA0189ES-05