

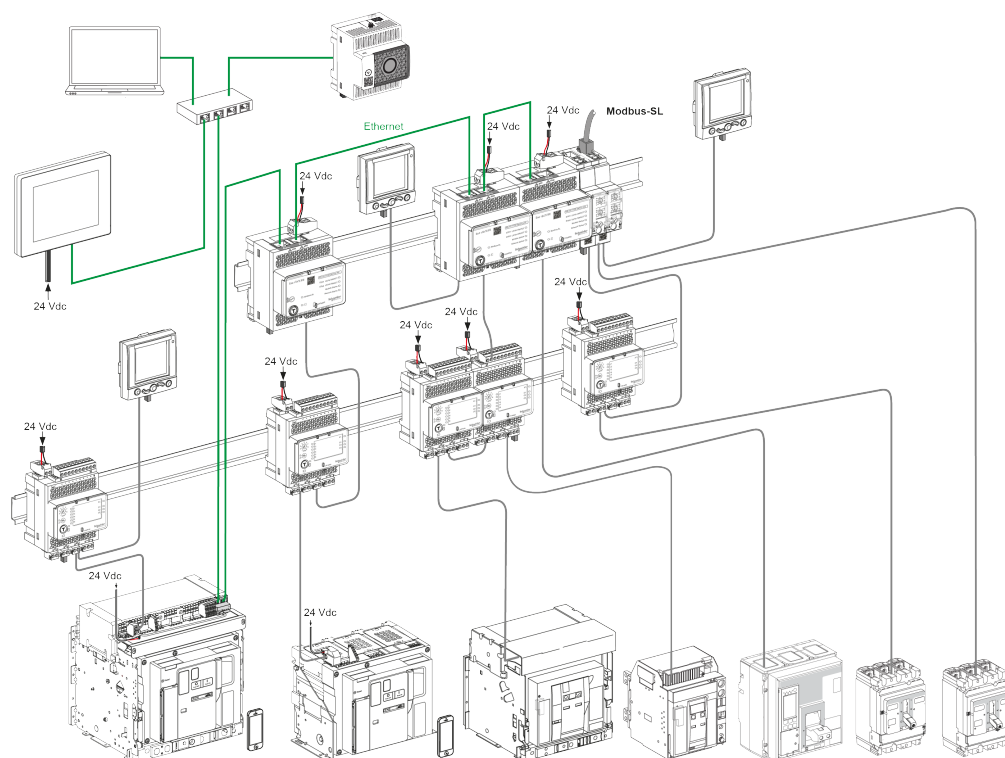
Système ULP (norme IEC)

Système ULP (Universal Logic Plug)

Guide utilisateur

DOCA0093FR-05

10/2023



Mentions légales

Les informations fournies dans ce document contiennent des descriptions générales, des caractéristiques techniques et/ou des recommandations concernant des produits/solutions.

Ce document n'est pas destiné à remplacer une étude détaillée ou un plan de développement ou de représentation opérationnel et propre au site. Il ne doit pas être utilisé pour déterminer l'adéquation ou la fiabilité des produits/solutions pour des applications utilisateur spécifiques. Il incombe à chaque utilisateur individuel d'effectuer, ou de faire effectuer par un professionnel de son choix (intégrateur, spécificateur ou équivalent), l'analyse de risques exhaustive appropriée ainsi que l'évaluation et les tests des produits/solutions par rapport à l'application ou l'utilisation particulière envisagée.

La marque Schneider Electric et toutes les marques de commerce de Schneider Electric SE et de ses filiales mentionnées dans ce document sont la propriété de Schneider Electric SE ou de ses filiales. Toutes les autres marques peuvent être des marques de commerce de leurs propriétaires respectifs.

Ce document et son contenu sont protégés par les lois sur la propriété intellectuelle applicables et sont fournis à titre d'information uniquement. Aucune partie de ce document ne peut être reproduite ou transmise sous quelque forme ou par quelque moyen que ce soit (électronique, mécanique, photocopie, enregistrement ou autre), à quelque fin que ce soit, sans l'autorisation écrite préalable de Schneider Electric.

Schneider Electric n'accorde aucun droit ni aucune licence d'utilisation commerciale de ce document ou de son contenu, sauf dans le cadre d'une licence non exclusive et personnelle, pour le consulter tel quel.

Schneider Electric se réserve le droit d'apporter à tout moment des modifications ou des mises à jour relatives au contenu de ce document ou à son format, sans préavis.

Dans la mesure permise par la loi applicable, Schneider Electric et ses filiales déclinent toute responsabilité en cas d'erreurs ou d'omissions dans le contenu informatif du présent document ou pour toute conséquence résultant de l'utilisation des informations qu'il contient.

Table des matières

Consignes de sécurité	5
À propos de ce manuel	7
Système ULP	11
Présentation du système ULP	12
Modules ULP	20
Accessoires ULP	25
Raccordement de disjoncteurs ComPacT NSX au système ULP	27
Raccordement des disjoncteurs Masterpact NT/NW et ComPacT NS au système ULP.....	31
Raccordement de disjoncteurs MasterPact MTZ au système ULP	32
Logiciel EcoStruxure Power Commission	34
Règles de conception d'un système ULP	36
Règles de compatibilité des modules ULP	37
Compatibilité du matériel et du micrologiciel des modules ULP	38
Vérification de la compatibilité de l'équipement avec le micrologiciel et actions correctives	40
Règles pour le raccordement et l'alimentation du système ULP	42
Règles de composition des IMU	43
Unité fonctionnelle intelligente (IMU) avec tiroir débrochable	50
Système de mise à la terre	53
Alimentation du système ULP	55
Règles de raccordement au réseau de communication.....	64
Connexion au réseau Modbus-SL avec l'interface IFM.....	65
Règles de raccordement Modbus.....	68
Connexion au réseau Ethernet avec le serveur IFE et les interfaces IFE/EIFE	76
Architectures du système ULP.....	79
Présentation des architectures de système ULP.....	80
Architecture autonome	82
Architecture Modbus centralisée	84
Architecture Modbus distribuée en boucle de chaînage.....	92
Architecture Modbus distribuée par dérivation	99
Architectures Ethernet.....	110
Annexes	114
Caractéristiques techniques	115
Caractéristiques techniques de l'interface de maintenance USB.....	116
Caractéristiques du cordon ULP RJ45 mâle/mâle.....	118
Références des composants du système ULP	119
Interface IFM référencée TRV00210	121
Interface IFM référencée TRV00210.....	122
Connexion au réseau Modbus-SL avec l'interface IFM	124
Règles de raccordement et d'alimentation concernant ULP	127
Caractéristiques des câbles Modbus	131
Module répéteur isolé RS 485 deux fils.....	132
Caractéristiques techniques du module répéteur isolé RS 485 deux fils.....	135

Consignes de sécurité

Informations importantes

Lisez attentivement ces instructions et examinez le matériel pour vous familiariser avec l'appareil avant de tenter de l'installer, de le faire fonctionner, de le réparer ou d'assurer sa maintenance. Les messages spéciaux suivants que vous trouverez dans cette documentation ou sur l'appareil ont pour but de vous mettre en garde contre des risques potentiels ou d'attirer votre attention sur des informations qui clarifient ou simplifient une procédure.



La présence de ce symbole sur une étiquette "Danger" ou "Avertissement" signale un risque d'électrocution qui provoquera des blessures physiques en cas de non-respect des consignes de sécurité.



Ce symbole est le symbole d'alerte de sécurité. Il vous avertit d'un risque de blessures corporelles. Respectez scrupuleusement les consignes de sécurité associées à ce symbole pour éviter de vous blesser ou de mettre votre vie en danger.

DANGER

DANGER signale un risque qui, en cas de non-respect des consignes de sécurité, **provoque** la mort ou des blessures graves.

AVERTISSEMENT

AVERTISSEMENT signale un risque qui, en cas de non-respect des consignes de sécurité, **peut provoquer** la mort ou des blessures graves.

ATTENTION

ATTENTION signale un risque qui, en cas de non-respect des consignes de sécurité, **peut provoquer** des blessures légères ou moyennement graves.

AVIS

AVIS indique des pratiques n'entraînant pas de risques corporels.

Remarque Importante

L'installation, l'utilisation, la réparation et la maintenance des équipements électriques doivent être assurées par du personnel qualifié uniquement. Schneider Electric décline toute responsabilité quant aux conséquences de l'utilisation de ce matériel.

Une personne qualifiée est une personne disposant de compétences et de connaissances dans le domaine de la construction, du fonctionnement et de l'installation des équipements électriques, et ayant suivi une formation en sécurité leur permettant d'identifier et d'éviter les risques encourus.

Avis concernant la cybersécurité

▲ AVERTISSEMENT

RISQUES POUVANT AFFECTER LA DISPONIBILITÉ, L'INTÉGRITÉ ET LA CONFIDENTIALITÉ DU SYSTÈME

- Modifiez les mots de passe par défaut à la première utilisation, afin d'empêcher tout accès non autorisé aux réglages, contrôles et informations des appareils.
- Désactivez les ports et services inutilisés, ainsi que les comptes par défaut, pour réduire le risque d'attaques malveillantes.
- Protégez les appareils en réseau par plusieurs niveaux de cybersécurité (pare-feu, segmentation du réseau, détection des intrusions et protection du réseau).
- Respectez les bonnes pratiques de cybersécurité (par exemple : moindre privilège, séparation des tâches) pour réduire les risques d'intrusion, la perte ou l'altération des données et journaux, ou l'interruption des services.

Le non-respect de ces instructions peut provoquer la mort, des blessures graves ou des dommages matériels.

À propos de ce manuel

Objectif du document

L'objectif de ce guide est de fournir aux installateurs et au personnel de maintenance les informations techniques nécessaires à la configuration et à l'exploitation du système ULP (Universal Logic Plug).

Champ d'application

Ce document s'applique aux modules et accessoires du système ULP associés aux gammes suivantes :

- Disjoncteurs ComPacT™ NSX et interrupteurs-sectionneurs de 100 à 630 A
- Disjoncteurs ComPacT™ NSX DC de 100 à 1200 A et interrupteurs-sectionneurs de 100 à 630 A
- Disjoncteurs ComPacT™ NS et interrupteurs-sectionneurs de 630 à 3200 A
- Disjoncteurs MasterPact™ NT et interrupteurs-sectionneurs de 630 à 1600 A
- Disjoncteurs MasterPact™ NW et interrupteurs-sectionneurs de 800 à 6300 A
- Disjoncteurs MasterPact™ MTZ1 de 630 à 1600 A
- Disjoncteurs MasterPact™ MTZ2 de 800 à 4000 A
- Disjoncteurs MasterPact™ MTZ3 de 4000 à 6300 A

NOTE:

Les informations relatives à la nouvelle génération de disjoncteurs ComPacT NSX fournies dans ce guide s'appliquent également à la gamme existante de disjoncteurs ComPact NSX.

Les informations relatives à la nouvelle génération de disjoncteurs ComPacT NSX fournies dans ce guide s'appliquent également à la gamme existante de disjoncteurs ComPact NSX.

Les exceptions sont indiquées le cas échéant. Les nouvelles gammes reposent sur la même architecture technique et dimensionnelle que la gamme existante de disjoncteurs.

Informations en ligne

Les caractéristiques techniques des équipements décrits dans ce guide sont également fournies en ligne. Pour accéder aux informations en ligne, accédez à la page d'accueil Schneider Electric à l'adresse www.se.com.

Les informations indiquées dans ce guide peuvent être mises à jour à tout moment. Schneider Electric recommande de disposer en permanence de la version la plus récente, disponible sur le site www.se.com/www/en/download.

Documents à consulter

Titre de documentation	Référence
ComPacT NSX - Disjoncteurs et interrupteurs-sectionneurs 100-630 A - Guide utilisateur	DOCA0187EN
	DOCA0187ES
	DOCA0187FR
	DOCA0187ZH
ComPacT NSX DC - Disjoncteurs et interrupteurs-sectionneurs - Guide utilisateur	DOCA0186EN
	DOCA0186ES
	DOCA0186FR

Titre de documentation	Référence
	DOCA0186ZH
ComPacT NSX - MicroLogicDéclencheurs électroniques Micrologic 5/6/7 - Guide utilisateur	DOCA0188EN DOCA0188ES DOCA0188FR DOCA0188ZH
ComPacT NSX - Guide de communication Modbus	DOCA0213EN DOCA0213ES DOCA0213FR DOCA0213ZH
ComPacT NSX & NSXm - Catalogue	LVPED221001EN
ComPacT NS - Disjoncteurs et interrupteurs-sectionneurs de 630 à 3200 A - Guide utilisateur	DOCA0221EN DOCA0221ES DOCA0221FR DOCA0221ZH
ComPacT NS - Guide de communication Modbus	DOCA0220EN DOCA0220ES DOCA0220FR DOCA0220ZH
ComPacT NS 630b-3200 A - Catalogue	LVPED221008EN
MasterPact NT - Disjoncteurs et interrupteurs-sectionneurs - Guide utilisateur	51201116AA (EN) EAV16739 (ES) 51201115AA (FR)
MasterPact NW - Disjoncteurs et interrupteurs-sectionneurs - Guide utilisateur	04443720AA (EN) EAV16740 (ES) 04443719AA (FR)
Masterpact NT/NW - Guide de communication Modbus	DOCA0054EN DOCA0054ES DOCA0054FR DOCA0054ZH
Masterpact NT/NW - Catalogue	LVPED208008EN
MasterPact MTZ1 - Disjoncteurs et interrupteurs-sectionneurs IEC - Guide utilisateur	DOCA0100EN DOCA0100ES DOCA0100FR DOCA0100ZH
MasterPact MTZ2/MTZ3 - Disjoncteurs et interrupteurs-sectionneurs IEC - Guide utilisateur	DOCA0101EN DOCA0101ES DOCA0101FR DOCA0101ZH
MasterPact MTZ MicroLogic X - Unité de contrôle - Guide utilisateur	DOCA0102EN DOCA0102ES DOCA0102FR DOCA0102ZH
MasterPact MTZ - Guide de communication Modbus	DOCA0105EN DOCA0105ES

Titre de documentation	Référence
	DOCA0105FR DOCA0105ZH
MasterPact MTZ - Catalogue	LVPED216026EN
Enerlin'X EIFE - Interface Ethernet intégrée pour un disjoncteur débrochable MasterPact MTZ - Instruction de service	NVE23550
Enerlin'X EIFE - Interface Ethernet intégrée pour un disjoncteur débrochable MasterPact MTZ - Guide utilisateur	DOCA0106EN DOCA0106ES DOCA0106FR DOCA0106ZH
Enerlin'X IFE - Interface Ethernet pour un disjoncteur - Instruction de service	QGH13473
Enerlin'X IFE - Interface Ethernet pour un disjoncteur IEC - Guide utilisateur	DOCA0142EN DOCA0142ES DOCA0142FR DOCA0142ZH
Enerlin'X IFE - Serveur de tableau Ethernet - Guide utilisateur	DOCA0084EN DOCA0084ES DOCA0084FR DOCA0084ZH
Enerlin'X IFM - Interface Modbus-SL pour un disjoncteur - Instruction de service	NVE85393
Enerlin'X IO - Module d'interface d'entrée/sortie pour un disjoncteur - Instruction de service	HRB49217
Enerlin'X IO - Module d'interface d'entrée/sortie pour un disjoncteur IEC - Guide utilisateur	DOCA0055EN DOCA0055ES DOCA0055FR DOCA0055ZH
Enerlin'X FDM121 - Module d'affichage en face avant pour un disjoncteur - Instruction de service	QGH80971
Enerlin'X FDM121 - Module d'affichage en face avant pour un disjoncteur - Guide utilisateur	DOCA0088EN DOCA0088ES DOCA0088FR DOCA0088ZH
Service Interface - Instruction de service	GDE78167
Service Interface pour disjoncteurs Masterpact NT/NW, ComPacT, PowerPacT et EasyPact - Guide utilisateur	DOCA0170EN DOCA0170ES DOCA0170FR DOCA0170ZH
Interface de maintenance USB - Instruction de service	GHD16349AA
Répéteur isolé RS 485 deux fils - Instruction de service	S1A2181101
Masterpact NT/NW, ComPacT NS, PowerPacT à châssis P et R - Option de communication - Notice d'installation	EAV3608000 (EN, ES, FR)
EcoStruxure Power - Catalogue des produits connectés	LVCATENLX_EN
MasterPact, ComPacT, PowerPacT Cybersecurity Guide	DOCA0122EN DOCA0122ES DOCA0122FR DOCA0122ZH

Vous pouvez télécharger ces publications et d'autres informations techniques depuis notre site web : www.se.com/ww/en/download/

Informations concernant la terminologie inclusive/sensible

Schneider Electric s'efforce de mettre constamment à jour ses communications et ses produits pour respecter ses engagements en matière de terminologie inclusive/sensible. Il se peut malgré tout que nos contenus présentent encore des termes jugés inappropriés par certains clients.

Système ULP

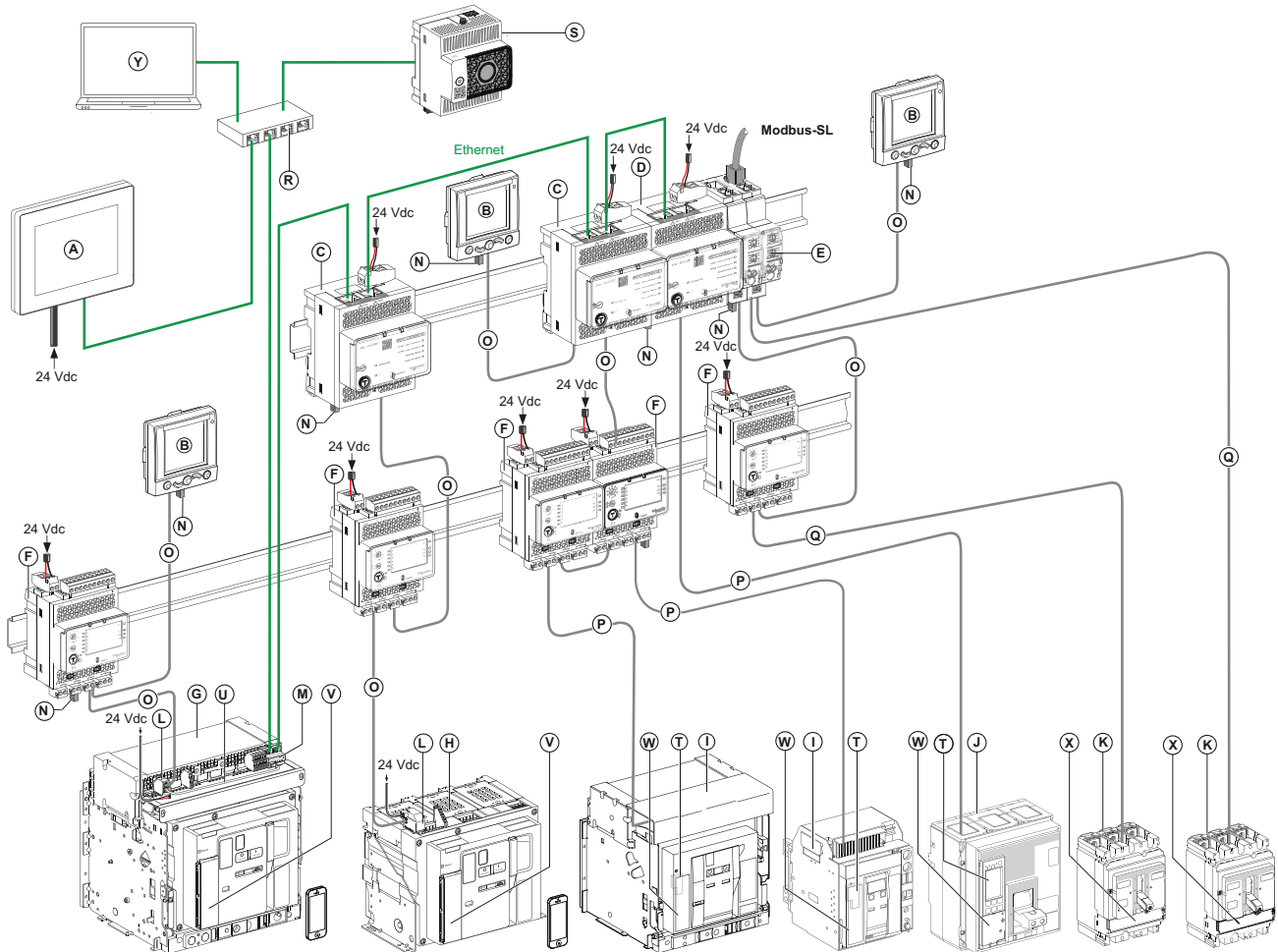
Contenu de cette partie

Présentation du système ULP	12
Modules ULP	20
Accessoires ULP	25
Raccordement de disjoncteurs ComPacT NSX au système ULP	27
Raccordement des disjoncteurs Masterpact NT/NW et ComPacT NS au système ULP	31
Raccordement de disjoncteurs MasterPact MTZ au système ULP	32
Logiciel EcoStruxure Power Commission	34

Présentation du système ULP





Description

Le système ULP (Universal Logic Plug) permet de construire une solution de distribution électrique qui intègre des fonctions de mesure, de communication et d'exploitation pour disjoncteurs.



Légende	Description	Partie du système ULP
A	Afficheur Ethernet FDM128 pour huit appareils	–
B	Module d'affichage en face avant FDM121 pour un disjoncteur	✓
C	Interface Ethernet IFE pour un disjoncteur	✓
D	Serveur de tableau Ethernet IFE	✓
E	Interface Modbus-SL IFM pour un disjoncteur	✓
F	Module interface d'entrée/sortie IO pour un disjoncteur	✓
G	Disjoncteur débrochable MasterPact MTZ	✓
H	Disjoncteur fixe MasterPact MTZ	✓
I	Disjoncteur Masterpact NT/NW	✓
J	Disjoncteur ComPacT NS	✓
K	Disjoncteur ComPacT NSX	✓
L	Module à port ULP pour disjoncteurs MasterPact MTZ	✓
M	Interface Ethernet intégrée EIFE pour 1 disjoncteur débrochable MasterPact MTZ	✓
N	Terminaison de ligne ULP	✓

Légende	Description	Partie du système ULP
O	Cordon ULP RJ45 mâle/mâle	✓
P	Cordon BCM ULP de disjoncteur	✓
Q	Cordon NSX	✓
R	Commutateur Ethernet	–
S	Serveur de panneau	–
T	Module de communication de disjoncteur BCM ULP	✓
U	Cordon entre le module à port ULP et l'interface EIFE	✓
V	Unité de contrôle MicroLogic X pour disjoncteurs MasterPact MTZ	✓
W	Déclencheur MicroLogicMicrologic pour disjoncteurs Masterpact NT/NW et ComPacT NS	✓
X	Déclencheur MicroLogicMicrologic 5, 6 ou 7 pour disjoncteurs ComPacT NSX	✓
Y	PC avec logiciel EPC pour le test et la mise en service des IMUs	✓

Câble	Description
	Réseau Ethernet
	Réseau Modbus
	Réseau ULP
	Alimentation 24 Vcc

Fonctionnalités

Utilisez le système ULP pour améliorer les fonctions des disjoncteurs ComPacT NSX, ComPacT NS, Masterpact NT/NW et MasterPact MTZ grâce à :

- Une liaison de communication Ethernet permettant l'accès et la surveillance à distance avec l'interface IFE ou l'interface EIFE (disjoncteurs débrochables MasterPact MTZ uniquement).
- Un accès Web pour surveiller et contrôler le disjoncteur connecté à une interface IFE ou une interface EIFE (disjoncteurs MasterPact MTZ uniquement).
- Une application d'entrée/sortie avec un module IO. Elle bénéficie des fonctionnalités étendues du module IO pour surveiller et contrôler la position des disjoncteurs débrochables dans le châssis, le fonctionnement des disjoncteurs, l'application personnalisée, etc.
- Des fonctions de test, d'installation et de maintenance avec le logiciel EcoStruxure Power Commission, page 34.
- Une liaison de communication Modbus-SL permettant l'accès et la surveillance à distance avec l'interface IFM.
- Un affichage local des mesures et des données d'aide à l'exploitation avec l'afficheur FDM121.

Le système ULP permet aux disjoncteurs de devenir des outils de mesure et de supervision pour améliorer l'efficacité énergétique. Il peut :

- Optimiser la consommation d'énergie par zone ou par application, en fonction des pics de charge ou des zones prioritaires.
- Améliorer la gestion des équipements électriques.

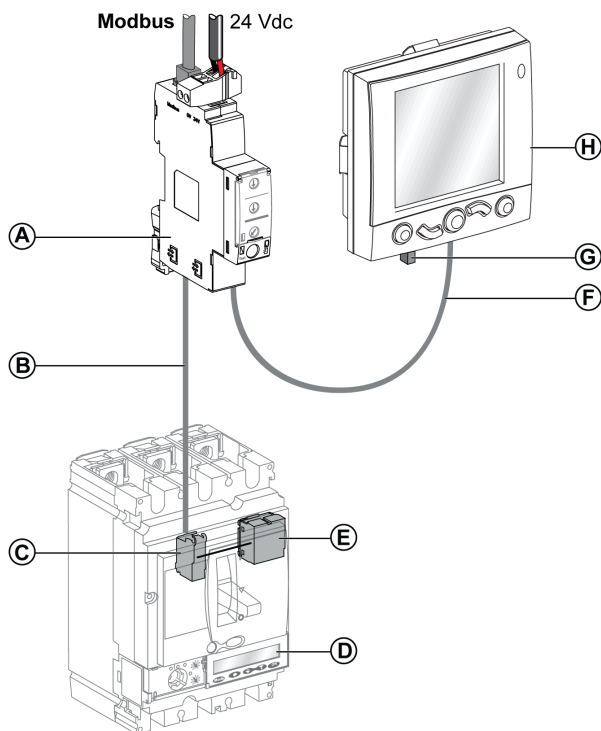
Unité fonctionnelle intelligente (IMU)

Une IMU est un ensemble mécanique et électrique contenant un ou plusieurs produits et permettant d'exécuter une fonction dans un équipement électrique (protection d'arrivée, commande moteur, contrôle). Les IMU sont faciles à installer dans l'équipement électrique.

Un disjoncteur avec ses composants communicants internes (déclencheur MicroLogic™ par exemple) et les modules ULP externes (module IO par exemple) connectés à une interface de communication (IFM, IFE ou EIFE selon le type de disjoncteur) constitue une IMU.

Exemples d'IMU avec disjoncteur ComPacT NSX

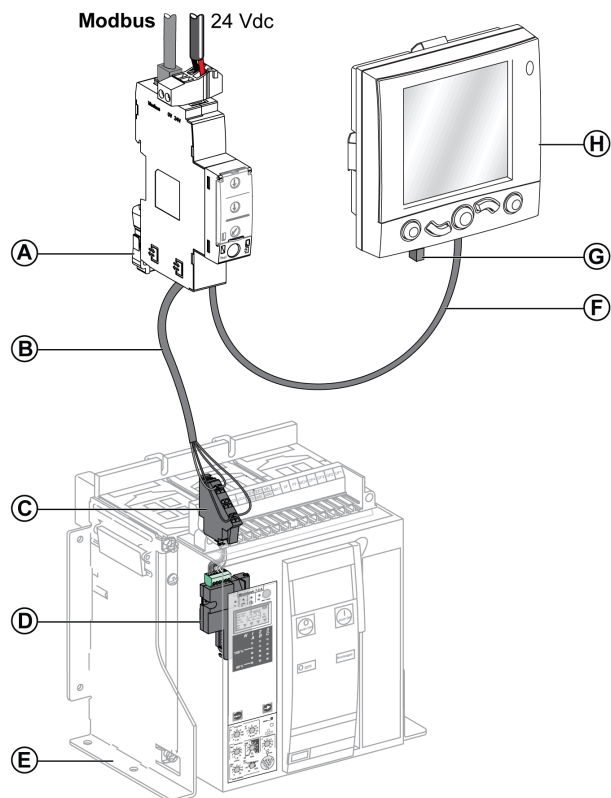
Exemple 1 : IMU composée d'un disjoncteur ComPacT NSX fixe connecté à une interface IFM et un afficheur FDM121.



- A Interface Modbus-SL IFM pour un disjoncteur
- B Cordon NSX
- C Bornier du cordon NSX (fourni avec le cordon NSX)
- D Déclencheur MicroLogic
- E Module de contrôle d'état de disjoncteur BSCM
- F Cordon ULP RJ45 mâle/mâle
- G Terminaison de ligne ULP
- H Module d'affichage en face avant FDM121 pour un disjoncteur

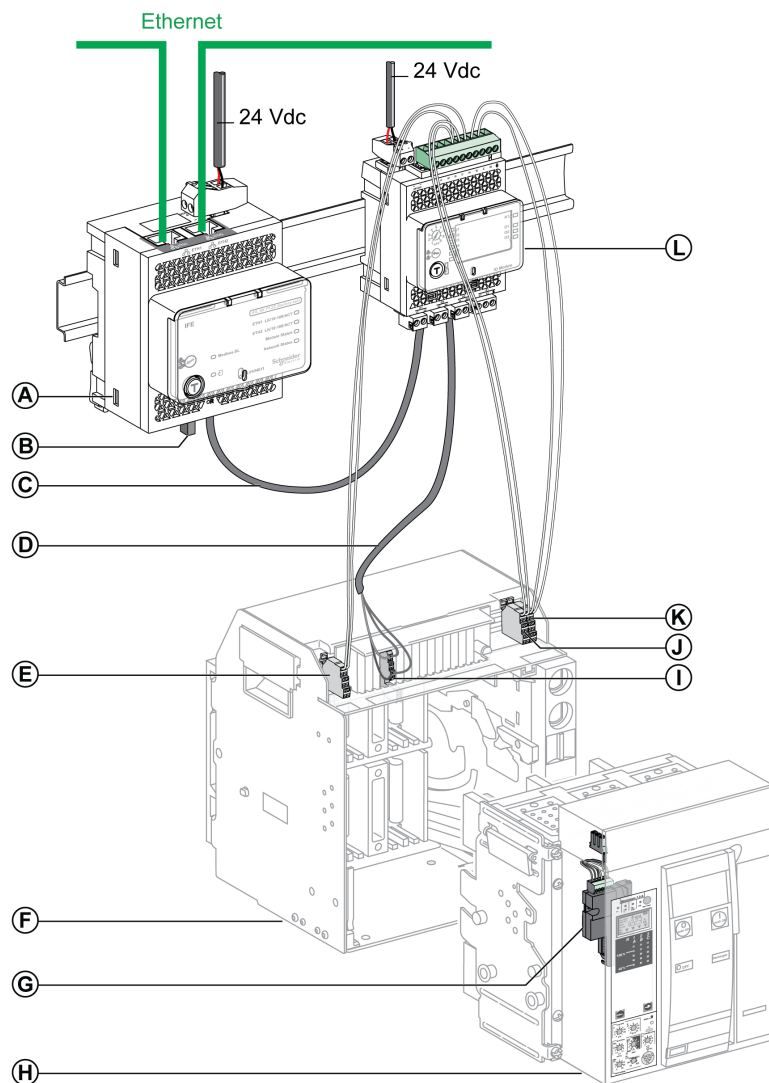
Exemples d'IMU avec disjoncteur Masterpact NT/NW

Exemple 1 : IMU composée d'un disjoncteur MasterPact NT fixe à commande électrique connecté à une interface IFM et un afficheur FDM121.



- A Interface Modbus-SL IFM pour un disjoncteur
- B Cordon BCM ULP de disjoncteur
- C Bornier fixe
- D Module de communication du disjoncteur BCM ULP
- E Disjoncteur fixe à commande électrique
- F Cordon ULP RJ45 mâle/mâle
- G Terminaison de ligne ULP
- H Module d'affichage en face avant FDM121 pour un disjoncteur

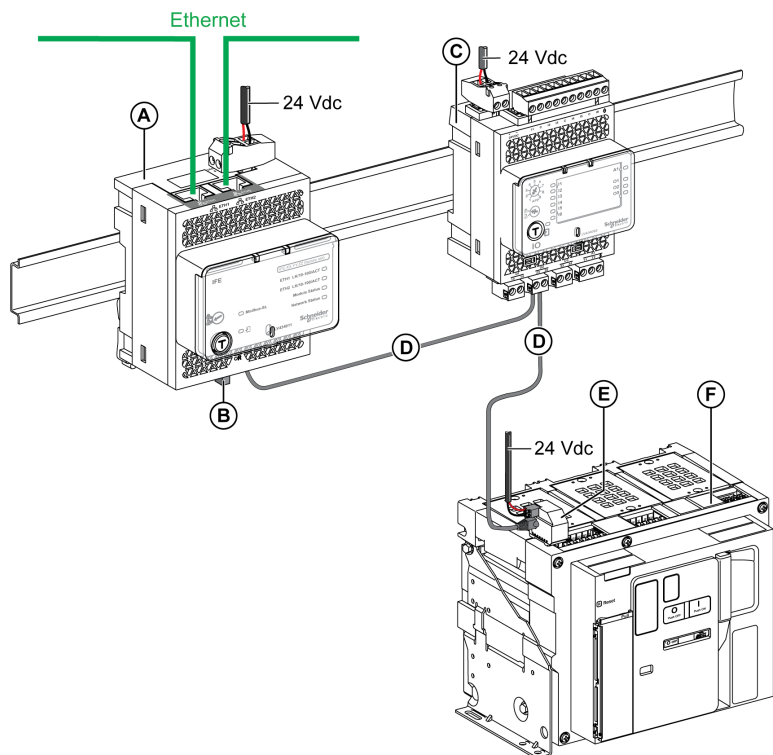
Exemple 2 : IMU composée d'un disjoncteur MasterPact NT débrochable connecté à un module IO de gestion de châssis et une interface IFE.



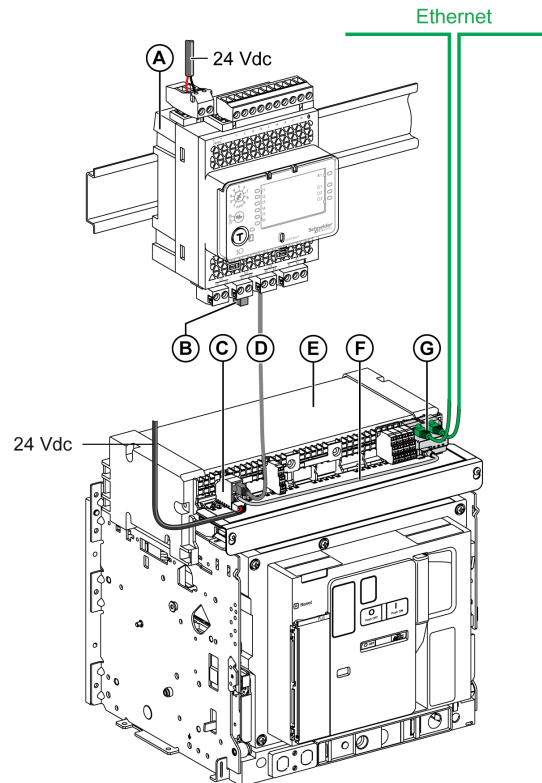
- A** Interface Ethernet IFE pour un disjoncteur ou serveur de tableau Ethernet IFE
- B** Terminaison de ligne ULP
- C** Cordon ULP RJ45 fiche/fiche
- D** Cordon BCM ULP de disjoncteur
- E** Contact de position Débroché du disjoncteur (CD)
- F** Châssis du disjoncteur
- G** Module de communication du disjoncteur BCM ULP
- H** Disjoncteur débrochable
- I** Bornier débrochable
- J** Contact de position Embroché du disjoncteur (CE)
- K** Contact de position Test du disjoncteur (CT)
- L** Module interface d'entrée/sortie IO pour un disjoncteur

Exemples d'IMU avec disjoncteur MasterPact MTZ

Exemple 1 : IMU composée d'un disjoncteur fixe MasterPact MTZ connecté à un module IO et une interface IFE.



- A Interface Ethernet IFE pour un disjoncteur ou serveur de tableau Ethernet IFE
- B Terminaison de ligne ULP
- C Module interface d'entrée/sortie IO pour un disjoncteur
- D Cordon ULP RJ45 mâle/mâle
- E Module à port ULP
- F Disjoncteur fixe MasterPact MTZ

Exemple 2 : IMU composée d'un disjoncteur débrochable MasterPact MTZ connecté à une interface EIFE et un module IO.

- A Module interface d'entrée/sortie IO pour un disjoncteur
- B Terminaison de ligne ULP
- C Module à port ULP
- D Cordon ULP RJ45 mâle/mâle
- E Disjoncteur débrochable MasterPact MTZ
- F Cordon entre le module à port ULP et l'interface EIFE
- G Interface Ethernet intégrée EIFE pour 1 disjoncteur débrochable MasterPact MTZ

Modules ULP

Modules ULP

Les modules ULP peuvent être regroupés en catégories :

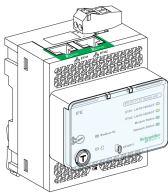
- Modules ULP génériques, compatibles avec tous les disjoncteurs indiqués dans les tableaux ci-après.
- Modules ULP spécifiques pour disjoncteurs ComPacT NSX, page 27.
- Modules ULP spécifiques pour disjoncteurs MasterPact NT/NW et ComPacT NS, page 31.
- Modules ULP spécifiques pour disjoncteurs MasterPact MTZ, page 32.

Interface Ethernet IFE pour un disjoncteur

L'interface Ethernet IFE pour un disjoncteur fournit l'accès Ethernet à une seule IMU avec un disjoncteur ComPacT ou MasterPact.

Chaque disjoncteur a sa propre interface IFE et une adresse IP correspondante.

NOTE: L'interface IFE référencée LV434001 remplace l'interface IFE référencée LV434010. L'interface IFE LV434001 intègre la fonctionnalité d'horloge temps réel (RTC) et permet des connexions ULP jusqu'à 20 m (65.6 ft) avec les disjoncteurs MasterPact MTZ. L'interface IFE LV434010 présente une limite théorique de 5 m (16.4 ft) sur toute la durée de vie de l'interface IFE.

Illustration	Référence	Documentation
	LV434001	<ul style="list-style-type: none"> • Instruction de service : QGH13473 • <i>Enerlin'X IFE - Interface Ethernet pour un disjoncteur IEC - Guide utilisateur</i>, page 7

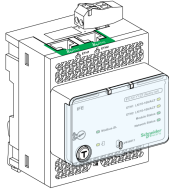
Serveur de tableau Ethernet IFE

Le serveur de tableau Ethernet IFE fournit un accès Ethernet à une ou plusieurs IMU avec des disjoncteurs ComPacT ou MasterPact.

Il prend en charge les architectures de communication suivantes :

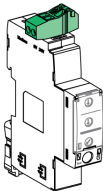
- Un seul disjoncteur connecté au serveur IFE.
- Jusqu'à 11 disjoncteurs connectés via des interfaces Modbus-SL IFM empilées sur le serveur IFE.

NOTE: Le serveur IFE référencé LV434002 remplace le serveur IFE référencé LV434011. Le serveur IFE LV434002 intègre la fonctionnalité d'horloge temps réel (RTC) et permet des connexions ULP jusqu'à 20 m (65.6 ft) avec des disjoncteurs MasterPact MTZ. Le serveur IFE LV434011 a une limite théorique de 5 m (16.4 ft) sur la durée de vie du serveur IFE.

Illustration	Référence	Documentation
	LV434002	<ul style="list-style-type: none"> • Instruction de service : QGH13473 • <i>Enerlin'X IFE - Serveur de tableau Ethernet - Guide utilisateur</i>, page 7

Interface Modbus-SL IFM pour un disjoncteur

L'interface Modbus-SL IFM permet l'accès à un réseau de communication en ligne série Modbus pour une seule IMU avec un disjoncteur ComPacT ou MasterPact.

Illustration	Référence	Documentation
	LV434000	Instruction de service : NVE85393

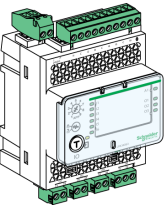
NOTE: L'interface IFM référencée LV434000 remplace l'interface IFM référencée TRV00210. Les caractéristiques propres à l'interface IFM référencée TRV00210 (y compris les règles de raccordement ULP et d'alimentation) sont détaillées dans l'annexe B, page 121.

Module d'application d'entrée/sortie IO pour un disjoncteur

Le module d'application d'entrée/sortie IO pour un disjoncteur est l'un des composants de l'architecture ULP.

Grâce à ses applications intégrées, le module IO améliore les fonctions de contrôle et de surveillance d'une IMU avec un disjoncteur ComPacT ou MasterPact. Ses ressources sont :

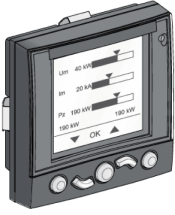
- Six entrées numériques : entrées auto-alimentées, utilisées comme contact sec NO et NF ou comme compteur d'impulsions.
- Trois sorties numériques de type relais bistables (5 A maximum).
- Une entrée analogique pour capteur de température Pt100.

Illustration	Référence	Documentation
	LV434063	<ul style="list-style-type: none"> • Instruction de service : HRB49217 • <i>Enerlin'X IO - Module d'interface d'entrée/sortie pour un disjoncteur IEC - Guide utilisateur</i>, page 7

Module d'affichage en face avant FDM121 pour un disjoncteur

Le module d'affichage en face avant FDM121 pour un disjoncteur affiche les mesures, les alarmes et les données d'aide à l'exploitation en provenance d'une

seule unité fonctionnelle intelligente (IMU) avec un disjoncteur ComPacT ou MasterPact.

Illustration	Référence	Documentation
	TRV00121	<ul style="list-style-type: none"> • Instruction de service : QGH80971 • <i>Enerlin'X FDM121 - Module d'affichage en face avant pour un disjoncteur - Guide utilisateur</i>, page 7


Service Interface

Service Interface est un instrument portable conçu pour effectuer des tests sur site.

Utilisations de Service Interface :

- Configuration d'appareils Enerlin'X
- Test et configuration de déclencheurs MicroLogicMicrologic montés dans les disjoncteurs basse tension suivants :
 - Disjoncteurs Masterpact NT/NW
 - Disjoncteurs EasyPact MVS
 - Disjoncteurs ComPacT NS
 - Disjoncteurs PowerPacT à chassis P- et R-
 - Disjoncteurs ComPacT NSX
 - Disjoncteurs PowerPacT à châssis H-, J- et L-


NOTE: Il n'est pas possible de connecter Service Interface à un disjoncteur MasterPact MTZ.

Illustration	Référence	Documentation
	LV485500	<ul style="list-style-type: none"> • Instruction de service : GDE78167 • Guide utilisateur : Service Interface pour disjoncteurs Masterpact NT/NW, ComPacT, PowerPacT et EasyPact, page 7

Interface de maintenance USB

L'interface de maintenance USB est utilisée pour configurer, tester et entretenir une unité fonctionnelle intelligente (IMU) avec un disjoncteur ComPacT NSX et les modules ULP associés.

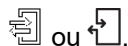
NOTE: L'interface de maintenance USB est discontinuée. Elle ne peut pas être connectée à un disjoncteur MasterPact MTZ ou NT/NW ni à un disjoncteur ComPacT NS.

Illustration	Référence	Documentation
	TRV00911	Instruction de service : GHD16349AA

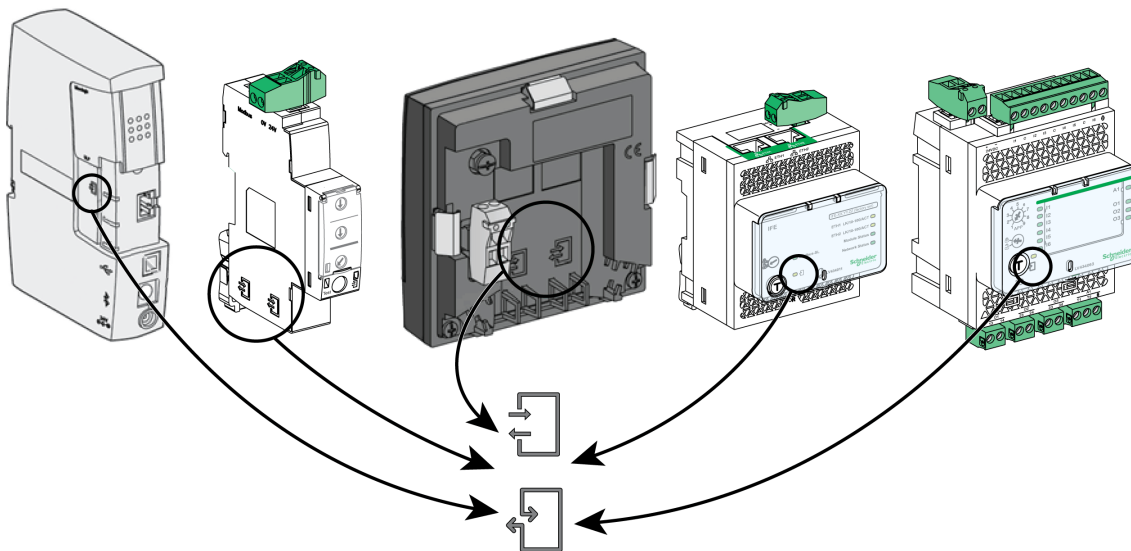
Ports ULP RJ45

AVIS
<p>RISQUE DE DOMMAGES MATÉRIELS</p> <ul style="list-style-type: none"> • Ne jamais connecter un appareil Ethernet, un appareil Modbus-SL, ou une terminaison de ligne Modbus à un port RJ45 ULP. • Les ports RJ45 du système ULP sont conçus pour fonctionner uniquement avec les modules ULP. • Toute autre utilisation peut endommager le module ULP ou l'appareil raccordé au module ULP. <p>Le non-respect de ces instructions peut provoquer des dommages matériels.</p>

Les modules ULP présentent des ports RJ45 qui sont identifiés par l'un des pictogrammes suivants :



En général, chaque module ULP utilise deux ports RJ45 identiques en parallèle pour connecter les modules ULP de l'IMU en boucle de chaînage, dans un ordre quelconque, à l'aide de cordons ULP RJ45 mâle/mâle.



Mise à jour du micrologiciel des modules ULP

L'utilisateur peut mettre à jour le micrologiciel d'un module ULP avec la plus récente version du logiciel EcoStruxure Power Commission.

La matrice de compatibilité intégrée dans le logiciel EcoStruxure Power Commission permet à l'utilisateur d'identifier et de corriger les problèmes de conflit de micrologiciel entre les modules ULP en proposant des actions recommandées et en affichant des messages de diagnostic appropriés en fonction des divergences, page 37 détectées.

NOTE: Les micrologiciels suivants ne peuvent pas être mis à jour à l'aide du logiciel EcoStruxure Power Commission :

- Micrologiciel du module de contrôle d'état du disjoncteur (BSCM).
- Micrologiciel des déclencheurs MicroLogicMicrologic installés dans les disjoncteurs MasterPact NT/NW et ComPact NS.

Accessoires ULP


Accessoires ULP

Les accessoires ULP peuvent être regroupés en différentes catégories :

- Accessoires ULP génériques compatibles avec tous les disjoncteurs indiqués dans les tableaux ci-après.
- Accessoires ULP propres aux disjoncteurs ComPacT NSX, page 27.
- Accessoires ULP propres aux disjoncteurs Masterpact NT/NW et ComPacT NS, page 31.
- Accessoires ULP propres aux disjoncteurs MasterPact MTZ, page 32.

Cordon ULP RJ45 mâle/mâle

Utilisez de simples cordons ULP plug-and-play pour interconnecter des modules ULP au sein d'une IMU. Ces cordons sont équipés de connecteurs RJ45 mâles aux deux extrémités et sont disponibles en plusieurs longueurs.

Illustration	Description	Référence
	L = 0,3 m (0,98 ft) (dix cordons)	TRV00803
	L = 0,6 m (1,98 ft) (dix cordons)	TRV00806
	L = 1 m (3,28 ft) (cinq cordons)	TRV00810
	L = 2 m (6,56 ft) (cinq cordons)	TRV00820
	L = 3 m (9,84 ft) (cinq cordons)	TRV00830
	L = 5 m (16,4 ft) (un cordon)	TRV00850

Terminaison de ligne ULP

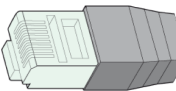
AVIS

RISQUE DE DOMMAGES MATÉRIELS

- Ne jamais connecter une terminaison de ligne ULP à un port RJ45 Ethernet ou Modbus-SL.
- La terminaison de ligne ULP doit uniquement être connectée à un port RJ45 ULP.

Le non-respect de ces instructions peut provoquer des dommages matériels.

La terminaison de ligne ULP ferme le port ULP RJ45 inutilisé d'un module ULP. Elle se compose d'un connecteur RJ45 intégrant des composants passifs dans une unité scellée.

Illustration	Description	Référence
	Dix terminaisons de ligne ULP	TRV00880

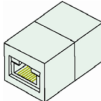
Terminaison de ligne ULP dans une IMU avec disjoncteur MasterPact MTZ

Le tableau suivant indique le module ULP auquel la terminaison de ligne ULP doit être raccordée dans le cas d'une IMU comprenant un disjoncteur MasterPact MTZ avec unité de contrôle MicroLogic X et module à port ULP.

IMU	Raccordement de la terminaison de ligne ULP
Disjoncteur MasterPact MTZ avec module à port ULP	Pas de terminaison de ligne ULP (posez un capuchon de protection sur le connecteur inutilisé du module à port ULP)
Disjoncteur MasterPact MTZ avec module à port ULP connecté à une interface EIFE	Sur le module à port ULP
Disjoncteur MasterPact MTZ avec module à port ULP connecté à une interface EIFE et un module IO	Sur le module IO
Disjoncteur MasterPact MTZ avec module à port ULP connecté à un module IO et une interface IFE	Sur l'interface IFE

Connecteur RJ45 femelle

Utilisez le connecteur RJ45 femelle pour relier deux cordons ULP bout à bout et obtenir ainsi une rallonge. Il comprend deux connecteurs RJ45 femelles reliés par une connexion électrique directe.

Illustration	Description	Référence
	Dix connecteurs RJ45 femelles	TRV00870

La longueur de la rallonge ULP est limitée.

Raccordement de disjoncteurs ComPacT NSX au système ULP

Introduction

Utilisez le cordon NSX pour raccorder les disjoncteurs ComPacT NSX au système ULP :

- Le disjoncteur ComPacT NSX doit être équipé d'un module de contrôle d'état BSCM et/ou d'un déclencheur MicroLogicMicrologic 5, 6 ou 7.
- Le disjoncteur ComPacT NSX DC doit être équipé d'un module de contrôle d'état BSCM.

Pour plus d'informations, consultez la documentation suivante :

- *ComPacT NSX - Disjoncteurs et interrupteurs-sectionneurs 100-630 A - Guide utilisateur*, page 7
- *ComPacT NSX DC - Disjoncteurs et interrupteurs-sectionneurs - Guide utilisateur*, page 7

Déclencheurs MicroLogicMicrologic

Les déclencheurs MicroLogicMicrologic 5, 6 ou 7 assurent plusieurs fonctions :

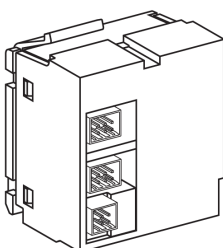
- Protection de la distribution électrique ou d'applications spécifiques
- Mesure des valeurs instantanées, mesure des valeurs de demande des grandeurs électriques
- Mesure des kilowattheures
- Informations d'exploitation (pic de demande, alarmes personnalisées et compteur d'opérations)
- Communication

Pour plus d'informations, consultez le document *ComPacT NSX - Déclencheurs MicroLogicMicrologic 5/6/7 - Guide utilisateur* Documents à consulter, page 7.

Module BSCM de contrôle d'état du disjoncteur

Le module de contrôle d'état du disjoncteur BSCM peut être utilisé

- pour envoyer les données suivantes via le réseau de communication :
 - Etats du disjoncteur, en provenance des contacts auxiliaires OF, SD et SDE
 - Ordres de pilotage pour la commande électrique communicante (le cas échéant) : ouverture, fermeture et réarmement
 - Informations d'aide pour l'opérateur : stockage des 10 derniers événements
- pour indiquer l'état du disjoncteur avec déclencheur communicant et non communicant via des communications externes. Un module de communication externe est nécessaire à cet effet.

Illustration	Référence	Documentation
	LV434205	<ul style="list-style-type: none"> • Instruction de service : GHD16046AA • Guides d'utilisation : <ul style="list-style-type: none"> ◦ <i>ComPacT NSX - Disjoncteurs et interrupteurs-sectionneurs 100-630 A - Guide utilisateur</i>, page 7 ◦ <i>ComPacT NSX DC - Disjoncteurs et interrupteurs-sectionneurs 1 - Guide utilisateur</i>, page 7

Cordon NSX

Les cordons NSX sont des raccords internes permettant de connecter un disjoncteur ComPacT NSX équipé du module BSCM et/ou de déclencheurs MicroLogicMicrologic 5, 6 ou 7 à un module ULP.

⚠ AVERTISSEMENT

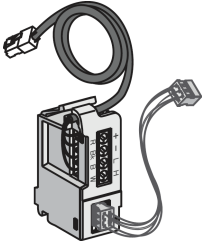
RISQUE D'ÉLECTROCUTION

Pour une tension système supérieure à 480 V CA :

- Utilisez le cordon blindé NSX LV434204.
- N'utilisez pas les cordons NSX LV434200, LV434201 et LV434202.

Le non-respect de ces instructions peut provoquer la mort, des blessures graves ou des dommages matériels.

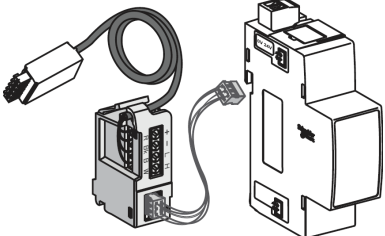
Le cordon NSX convient aux applications de moins de 480 Vca. Il est disponible en trois longueurs et se termine par un connecteur RJ45 mâle pour un raccordement direct à un module ULP.

Illustration	Longueur	Référence	Documentation
	L = 0,35 m (1,15 ft)	LV434200	<ul style="list-style-type: none"> • Instruction de service : GHD16047AA • Guides d'utilisation : <ul style="list-style-type: none"> ◦ <i>ComPacT NSX - Disjoncteurs et interrupteurs-sectionneurs 100-630 A - Guide utilisateur</i>, page 7 ◦ <i>ComPacT NSX DC - Disjoncteurs et interrupteurs-sectionneurs - Guide utilisateur</i>, page 7
	L = 1,3 m (4,3 ft)	LV434201	
	L = 3 m (9,8 ft)	LV434202	

Il est possible d'atteindre jusqu'à 5 m (16,4 ft) de longueur totale en utilisant des connecteurs RJ45 mâle/mâle.

Cordon NSX isolé

Pour les tensions système supérieures à 480 Vca, l'utilisation d'un cordon NSX isolé est obligatoire. Cela garantit l'intégrité des données sur le réseau ULP. Le cordon NSX isolé est une variante isolée du cordon NSX qui est terminée par un module électronique doté d'un connecteur RJ45 femelle. Utilisez un cordon ULP RJ45 mâle/mâle pour raccorder le module électronique isolé du cordon NSX à un module ULP.

Illustration	Longueur	Référence	Documentation
	L = 1,3 m (4,3 ft)	LV434204	<ul style="list-style-type: none"> • Instruction de service : GHD16313AA • <i>ComPacT NSX Disjoncteurs et interrupteurs-sectionneurs 100-630 A - Guide utilisateur</i>, page 7

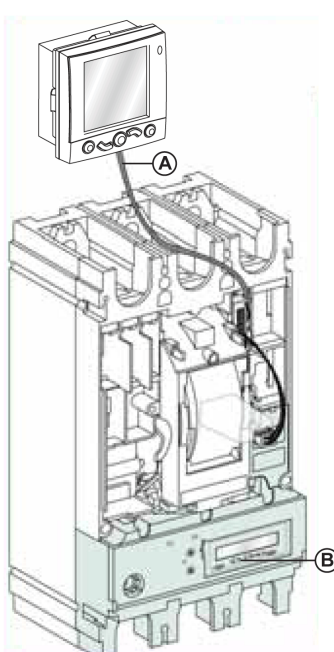
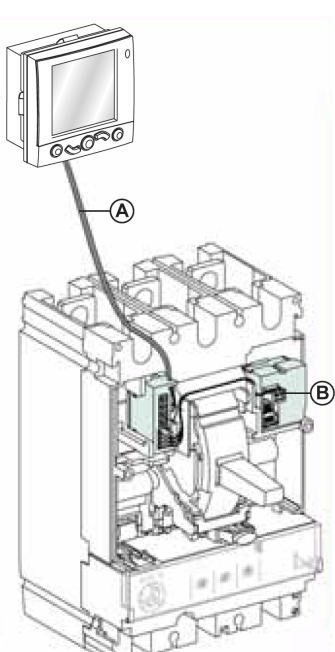
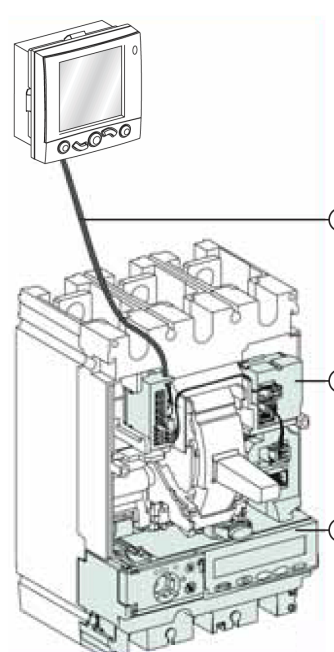
Le module électronique du cordon NSX isolé doit être alimenté par une source 24 Vcc pour que le système ULP soit isolé.

Le tableau suivant résume les caractéristiques du module électronique :

Caractéristique	Valeur
Dimensions	27 x 27 x 27 mm (1 x 1 x 1 in)
Montage	Sur rail DIN
Indice de protection du module installé	<ul style="list-style-type: none"> Sur la face avant (coffret mural) : IP40 Sur les raccordements (derrière la porte du coffret) : IP20
Température de fonctionnement	-25 à +70 °C (-13 à +158 °F)
Tension d'alimentation	24 Vcc -20 %/ +10 % (19,2 à 26,4 Vcc)
Consommation	<ul style="list-style-type: none"> Typique : 20 mA/24 Vcc à 20 °C (68 °F) Maximum : 30 mA/19,2 Vcc à 60 °C (140 °F)

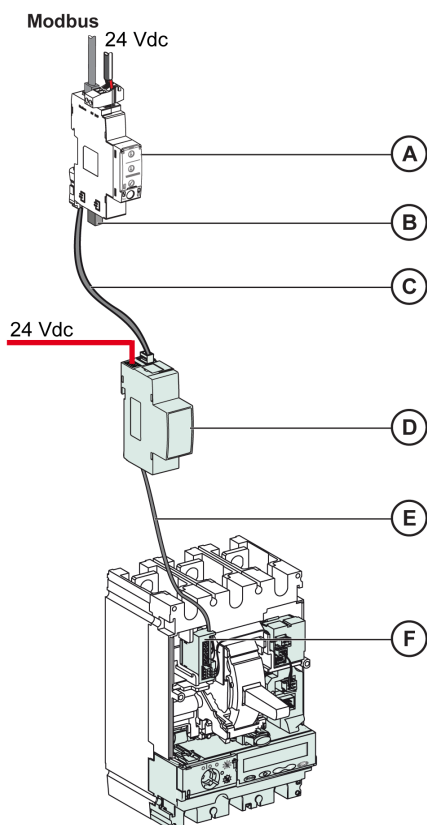
Raccordement au système ULP avec cordon NSX

Les figures suivantes montrent le raccordement du disjoncteur ComPacT NSX à l'IMU à l'aide du cordon NSX.

Disjoncteur ComPacT NSX avec déclencheur MicroLogicMicrologic 5, 6 ou 7	Disjoncteur ComPacT NSX avec module BSCM	Disjoncteur ComPacT NSX avec module BSCM et déclencheur MicroLogicMicrologic 5, 6 ou 7
 <p>A Cordon NSX</p> <p>B Déclencheur MicroLogicMicrologic 5, 6 ou 7</p>	 <p>A Cordon NSX</p> <p>B Module BSCM</p>	 <p>A Cordon NSX</p> <p>B Module BSCM</p> <p>C Déclencheur MicroLogicMicrologic 5, 6 ou 7</p>

Raccordement au système ULP avec cordon NSX isolé

La figure suivante montre le raccordement du disjoncteur ComPacT NSX à l'IMU à l'aide du cordon NSX isolé :



- A Interface Modbus-SL IFM pour un disjoncteur
- B Terminaison de ligne ULP
- C Cordon ULP RJ45 fiche/fiche
- D Module ULP isolé pour tension système supérieure à 480 Vca
- E Cordon ULP du disjoncteur pour tension système supérieure à 480 Vca
- F Connecteur de raccordement interne pour disjoncteur ComPacT NSX

Raccordement des disjoncteurs Masterpact NT/NW et ComPacT NS au système ULP

Introduction

Utilisez le cordon BCM ULP du disjoncteur pour raccorder les disjoncteurs Masterpact NT/NW et ComPacT NS au système ULP. Le disjoncteur doit avoir un module de communication de disjoncteur BCM ULP.

Module de communication de disjoncteur BCM ULP

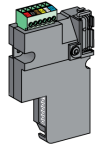
Fourni avec le disjoncteur, le module de communication BCM ULP est installé derrière le déclencheur MicroLogicMicrologic et il est raccordé aux microcommutateurs :

- Pour les appareils à commande manuelle :
 - Contacts OF, SDE et/ou SD
- Pour les appareils à commande électrique :
 - Contacts OF, SDE, PF, CH
 - Kit de connexion aux déclencheurs voltmétriques communicants MX1 et XF

Le module de communication de disjoncteur BCM ULP est indépendant du déclencheur. Il communique bilatéralement avec :

- le système ULP via le cordon BCM ULP du disjoncteur
- le déclencheur MicroLogicMicrologic via une liaison infrarouge


La référence dépend du type de disjoncteur. Pour plus d'informations, consultez un programme de sélection de produits Schneider Electric.

Illustration	Référence	Documentation
	47405	Instruction de service : EAV3608000

Cordon BCM ULP de disjoncteur

Le cordon BCM ULP de disjoncteur est utilisé pour raccorder un disjoncteur Masterpact NT/NW ou ComPacT NS équipé du module BCM ULP et/ou d'un déclencheur MicroLogicMicrologic à un module ULP.

Il est disponible en trois longueurs et se termine par un connecteur RJ45 mâle pour un raccordement direct à un module ULP.

Illustration	Longueur	Référence	Documentation
	L = 0,35 m (1.15 ft)	LV434195	Instruction de service : S1A73172
	L = 1,3 m (4.26 ft)	LV434196	
	L = 3 m (9.84 ft)	LV434197	
	L = 5 m (16.4 ft)	LV434198	

Raccordement de disjoncteurs MasterPact MTZ au système ULP

Introduction

Utilisez le cordon ULP RJ45 mâle/mâle pour connecter un disjoncteur MasterPact MTZ au système ULP. Le disjoncteur doit être équipé d'un module à port ULP.

Module à port ULP

Selon le type de disjoncteur, le module à port ULP est fourni :

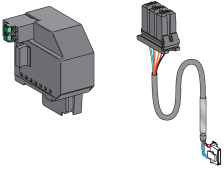
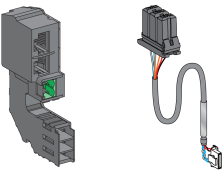
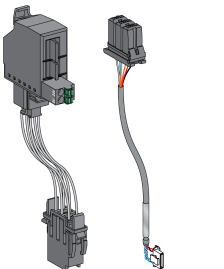
- En standard sur les disjoncteurs débrochables MasterPact MTZ2/MTZ3.
- En option pour les disjoncteurs fixes MasterPact MTZ1/MTZ2/MTZ3 et les disjoncteurs débrochables MasterPact MTZ1. Il est monté avec les borniers du disjoncteur.

Le module à port ULP :

- Fournit l'alimentation à l'unité de contrôle MicroLogic X
- Possède une terminaison de ligne ULP intégrée
- Permet le raccordement à des modules ULP externes comme les modules IO ou les interfaces IFE.

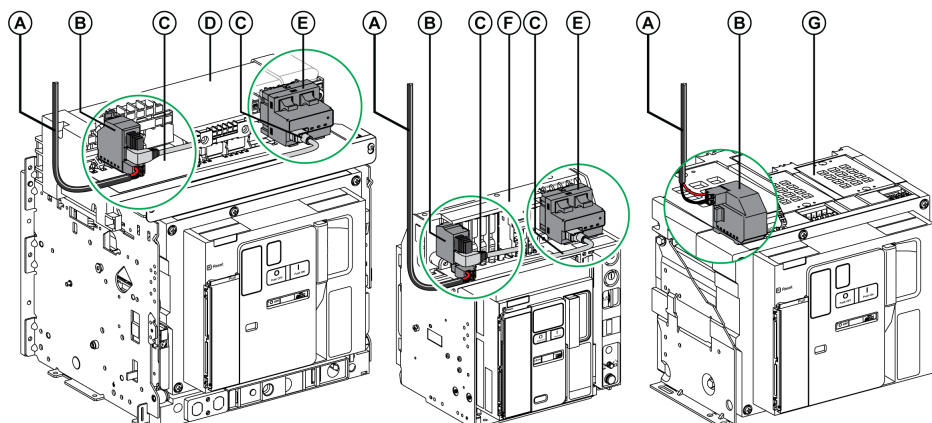
Pour les disjoncteurs débrochables MasterPact MTZ avec interface EIFE en option, le module à port ULP :

- Fournit l'alimentation à l'interface EIFE
- Raccorde l'interface EIFE aux autres modules de l'IMU (par exemple, module IO).

Illustration	Description	Référence	Documentation
	Module à port ULP pour disjoncteur fixe MasterPact MTZ1	LV850063SP	Instruction de service : NVE40791
	Module à port ULP pour disjoncteur fixe MasterPact MTZ2/MTZ3	LV850061SP	
	Module à port ULP pour disjoncteur débrochable MasterPact MTZ1	LV850064SP	Instruction de service : NVE40796
	Module à port ULP pour disjoncteur débrochable MasterPact MTZ2/MTZ3	LV850062SP	Instruction de service : NVE40797

Alimentation du module à port ULP dans les disjoncteurs MasterPact MTZ

Le module à port ULP des disjoncteurs MasterPact MTZ alimente directement l'unité de contrôle MicroLogic X et l'interface EIFE.



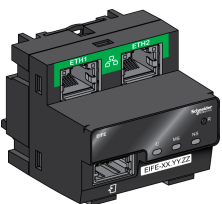
- A Alimentation 24 Vcc
- B Module à port ULP
- C Module à port ULP et interface EIFE
- D Disjoncteur MasterPact MTZ2/MTZ3 débrochable
- E Interface Ethernet intégrée EIFE pour un disjoncteur débrochable MasterPact MTZ
- F Disjoncteur MasterPact MTZ1 débrochable
- G Disjoncteur MasterPact MTZ

Interface Ethernet intégrée EIFE pour un disjoncteur débrochable MasterPact MTZ

L'interface EIFE est un accessoire en option monté sur le châssis des disjoncteurs débrochables MasterPact MTZ.

L'interface EIFE permet de connecter les disjoncteurs débrochables MasterPact MTZ à un réseau Ethernet. Elle assure un accès numérique à toutes les données transmises par l'unité de contrôle MicroLogic X. De plus, elle surveille la position de l'appareil dans le châssis : embroché, test, débroché.

Des kits de cordons de différentes longueurs sont disponibles pour relier le module à port ULP et l'interface EIFE.

Illustration	Référence	Documentation
	LV851001	<ul style="list-style-type: none"> • Instruction de service : NVE23550 • <i>Enerlin'X EIFE - Interface Ethernet intégrée pour un disjoncteur débrochable MasterPact MTZ - Guide utilisateur</i>, page 7

Logiciel EcoStruxure Power Commission

Présentation

Le logiciel EcoStruxure Power Commission vous aide à gérer un projet, au cours de toutes les phases de son cycle de vie : validation, mise en service et maintenance. Les fonctions innovantes de ce logiciel fournissent des moyens simples de configurer, tester et mettre en service les dispositifs électriques intelligents.

EcoStruxure Power Commission détecte automatiquement les dispositifs intelligents et vous permet d'ajouter des dispositifs pour une configuration aisée. Vous pouvez générer des rapports complets dans le cadre des tests de réception en usine et des tests de réception sur site, et éviter ainsi une grande charge de travail. De plus, au cours du fonctionnement des tableaux, il est très facile d'identifier la moindre modification dans les réglages grâce à un surligneur jaune. Ceci indique les différences entre les valeurs du projet et celles du dispositif et assure donc la cohérence du système pendant les phases de fonctionnement et de maintenance.

Le logiciel EcoStruxure Power Commission permet de configurer les disjoncteurs, modules et accessoires suivants :

Gammes de disjoncteurs	Modules	Accessoires
Disjoncteurs MasterPact MTZ	<ul style="list-style-type: none"> Unité de contrôle MicroLogic X Modules d'interface de communication : interface IFM, interface IFE, serveur IFE et interface EIFE Modules ULP : module IO, afficheur FDM121⁽¹⁾ 	Module de sortie M2C
<ul style="list-style-type: none"> Disjoncteurs Masterpact NT/NW Disjoncteurs ComPacT NS Disjoncteurs PowerPacT P- et R-frame 	<ul style="list-style-type: none"> Déclencheurs MicroLogicMicrologic Modules d'interface de communication : module BCM, module CCM, module BCM ULP, interface IFM, interface IFE, serveur IFE Modules ULP : module IO, afficheur FDM121⁽¹⁾ 	Modules de sortie M2C et M6C
<ul style="list-style-type: none"> Disjoncteurs ComPacT NSX Disjoncteurs PowerPacT H-, J-, et L-frame 	<ul style="list-style-type: none"> Déclencheurs MicroLogicMicrologic Modules d'interface de communication : module BSCM, interface IFM, interface IFE, serveur IFE Modules ULP : module IO, afficheur FDM121⁽¹⁾ 	Modules de sortie SDTAM et SDx

(1) Pour l'afficheur FDM121, le logiciel permet seulement de télécharger le firmware et les informations de langue.

Pour plus d'informations, reportez-vous à l'*aide en ligne du logiciel EcoStruxure Power Commission*.

Cliquez [ici](#) pour télécharger la dernière version du logiciel EcoStruxure Power Commission.

Principales fonctionnalités

Le logiciel EcoStruxure Power Commission exécute les actions suivantes pour les dispositifs et modules pris en charge :

- Créer des projets par détection de dispositifs
- Sauvegarder le projet dans le cloud EcoStruxure Power Commission pour référence
- Télécharger des réglages sur ou depuis le dispositif
- Comparer les réglages du projet avec ceux du dispositif
- Exécuter des actions de commande de façon sécurisée
- Générer et imprimer les rapports de réglages de dispositifs
- Effectuer un test du câblage de communication sur l'ensemble du projet et générer et imprimer le rapport de test
- Visualiser l'architecture de communication entre les dispositifs sur une représentation graphique
- Afficher les mesures, les journaux et les informations de maintenance
- Exporter des captures des formes d'onde en cas d'événement de déclenchement (WFC)
- Afficher le statut de l'appareil et du module IO
- Afficher les détails des alarmes
- Acheter, installer, supprimer ou récupérer des Digital Modules
- Vérifier la compatibilité des micrologiciels du système
- Effectuer des mises à jour vers la dernière version du firmware
- Effectuer des tests de courbes de déclenchement forcé et de déclenchement automatique

Règles de conception d'un système ULP

Contenu de cette partie

Règles de compatibilité des modules ULP	37
Règles pour le raccordement et l'alimentation du système ULP	42
Règles de raccordement au réseau de communication	64
Architectures du système ULP	79

Règles de compatibilité des modules ULP

Contenu de ce chapitre

Compatibilité du matériel et du micrologiciel des modules ULP	38
Vérification de la compatibilité de l'équipement avec le micrologiciel et actions correctives.....	40

Compatibilité du matériel et du micrologiciel des modules ULP

Introduction

Le matériel et le micrologiciel des modules ULP doivent être compatibles.

La compatibilité matérielle et logicielle des modules ULP peut être vérifiée avec :

- le voyant d'état ULP, page 39
- le logiciel EcoStruxure Power Commission, page 39

Compatibilité matérielle

Le tableau suivant indique les modules ULP compatibles pour chaque gamme de disjoncteurs.

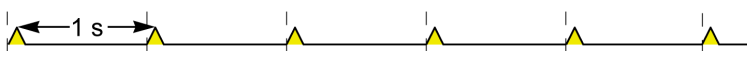

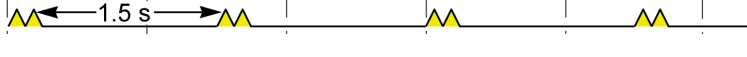

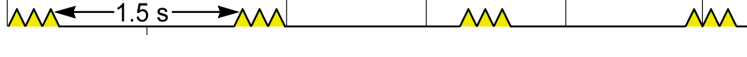
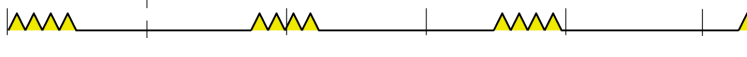

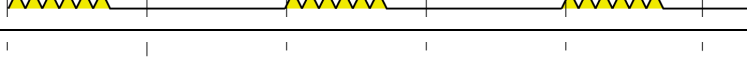
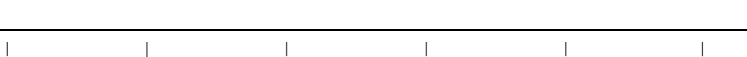
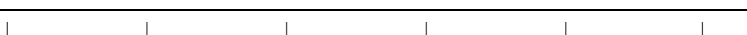
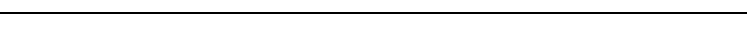
Module ULP	Référence	Disjoncteurs		
		MasterPact MTZ avec module à port ULP et unité de contrôle MicroLogicMicrologic	Masterpact NT/NW ou ComPacT NS avec module BCM ULP et déclencheur MicroLogicMicrologic	ComPacT NSX avec module BSCM et/ou déclencheur MicroLogicMicrologic
Interface Ethernet IFE pour un disjoncteur	LV434001	✓	✓	✓
Serveur de tableau Ethernet IFE	LV434002	✓	✓	✓
Interface Ethernet intégrée EIFE pour un disjoncteur débrochable MasterPact MTZ	LV851001	✓	–	–
Kit de pièces de rechange EIFE pour un disjoncteur débrochable MasterPact MTZ1	LV851100SP	✓	–	–
Kit de pièces de rechange EIFE pour un disjoncteur débrochable MasterPact MTZ2/MTZ3	LV851200SP	✓	–	–
Interface Modbus-SL IFM pour un disjoncteur avec port RJ45 Modbus-SL	LV434000	✓	✓	✓
Interface Modbus-SL IFM pour un disjoncteur avec connecteur Modbus-SL à 5 broches	TRV00210	–	✓	✓
Module d'affichage en face avant FDM121 pour un disjoncteur	TRV00121	✓	✓	✓
Module interface d'entrée/sortie IO pour un disjoncteur	LV434063	✓	✓	✓
Service Interface	LV485500	–	✓	✓
Interface de maintenance USB	TRV00911	–	✓	✓

Matrice de compatibilité du firmware

La mise à jour du système est principalement motivée par le souhait de bénéficier des plus récentes fonctionnalités. La dernière version de base du firmware et les détails concernant la version des appareils sont disponibles dans le logiciel EcoStruxure Power Commission.

Vérification de la compatibilité matérielle et logicielle à l'aide du voyant d'état ULP

Le voyant ULP jaune indique le mode du module ULP.

Voyant ULP	Mode	Action
	Nominal	Aucune
	Conflit	Supprimer le module ULP excédentaire
	Dégradé	Remplacer le module ULP lors de l'opération de maintenance suivante
	Test	Aucune
	Conflit de micrologiciel non critique	Mettre à jour le firmware lors de l'opération de maintenance suivante
	Conflit de matériel non critique	Remplacer le module ULP lors de l'opération de maintenance suivante
	Conflit de configuration	Installer les fonctionnalités manquantes
	Conflit de firmware critique	Utiliser le logiciel EcoStruxure Power Commission pour vérifier le firmware et la compatibilité matérielle et suivre les actions recommandées
	Conflit de matériel critique	
	Arrêt	Remplacer le module ULP
	Hors tension	Vérifier l'alimentation électrique

Vérification de la compatibilité matérielle et logicielle à l'aide du logiciel EcoStruxure Power Commission

Le logiciel Ecostruxure Power Commission peut être utilisé pour vérifier la compatibilité matérielle et logicielle des modules de l'IMU et pour obtenir des recommandations sur les actions à effectuer pour résoudre un problème de compatibilité, page 40.

Pour plus d'informations, consultez l'aide en ligne du logiciel Ecostruxure Power Commission.

Vérification de la compatibilité de l'équipement avec le micrologiciel et actions correctives

Présentation

Lorsque des modules ULP sont mis à niveau avec de nouvelles fonctionnalités, vérifiez avec le logiciel EcoStruxure Power Commission qu'ils sont compatibles avec les différents modules du système IMU. Utilisez le tableau **Mise à niveau de micrologiciel** pour identifier les incompatibilités entre modules ULP. Ce tableau propose également des actions appropriées en fonction des conflits détectés.

NOTE: La vérification de compatibilité ne fonctionne que si l'appareil est connecté.

Mise à niveau du firmware

Pour afficher l'état du firmware, cliquez sur **Micrologiciel** dans la vue Equipement.





La fenêtre **Mise à niveau du firmware** affiche le tableau de compatibilité suivant.

Module	Etat	Version actuelle	Dernière version	Action recommandée
Micrologic	✓	V1.0.3	V1.0.3	Aucune
BSCM	⊘	V2.1.7	NA	Remplacer le module
IFM	✓	V2.2.9	V2.2.9	Aucune
FDM121	✗	V2.1.7	V2.3.5	Mettre à niveau le firmware
BCMULP	⚠	V4.0.7	V4.1.1	Remplacer le module lors de la prochaine opération de maintenance

Légende	Nom	Description
A	Adresse IP	Affiche l'adresse IP de l'équipement connecté.
B	Adresse Modbus	Affiche l'adresse Modbus de l'équipement connecté.
C	Module	Répertorie les modules ULP de l'équipement connecté.
D	Etat	Affiche l'état de compatibilité du module au sein du système.
E	Version de l'équipement	Affiche la version de micrologiciel actuellement installée dans le module.
F	Version disponible	Affiche la plus récente version de micrologiciel disponible en vue d'une mise à niveau.
G	Action recommandée	Indique la solution permettant de résoudre les conflits.
H	Actualisation	Met à jour les modifications apportées conformément à l'action recommandée.

Etat

La colonne **Etat** identifie les conditions de conflit au sein des modules ULP.

Icônes	État du module
	Nominal
	Conflit de micrologiciel non critique Ou Conflit de matériel non critique
	Conflit de micrologiciel critique Conflit de matériel critique Ou Matériel en mode dégradé
	Arrêt Ou Conflit

Actions recommandées

La colonne **Action recommandée** de la fenêtre **Mise à niveau du firmware** propose une solution pour résoudre un conflit. A chaque conflit correspond une action recommandée qui est prédéfinie et générique.

Le tableau suivant décrit les actions recommandées dans le cas où un conflit est détecté.

État du module	Description	Action recommandée
Nominal	Le module ULP est en mode nominal.	Aucune.
Conflit de micrologiciel non critique	Il existe une incompatibilité de micrologiciel non critique entre le module ULP et d'autres modules de l'IMU.	Mettre à niveau le firmware lors de l'opération de maintenance suivante.
Conflit de matériel non critique	Il existe une incompatibilité matérielle non critique entre le module ULP et d'autres modules de l'IMU.	Remplacer le module lors de l'opération de maintenance suivante.
Conflit de micrologiciel critique	Il existe une incompatibilité critique de micrologiciel entre le module ULP et d'autres modules de l'IMU.	Mettre à niveau le firmware.
Conflit de matériel critique	Il existe une incompatibilité matérielle critique entre le module ULP et d'autres modules de l'IMU.	Remplacer le module.
Matériel en mode dégradé	Le module ULP est en mode dégradé.	Remplacer le module lors de l'opération de maintenance suivante.
Arrêt	Le module ULP est hors service.	Remplacer le module.
Conflit	Le module ULP est en mode de conflit.	Supprimer le module en double.

Actualisation

Après avoir appliqué une action recommandée pour une incompatibilité spécifique, vous pouvez cliquer sur le bouton **Actualiser** pour mettre à jour les modifications dans la fenêtre **Mise à niveau du firmware**.

Règles pour le raccordement et l'alimentation du système ULP

Contenu de ce chapitre

Règles de composition des IMU	43
Unité fonctionnelle intelligente (IMU) avec tiroir débrochable	50
Système de mise à la terre	53
Alimentation du système ULP	55

Règles de composition des IMU

Introduction

Le raccordement d'une IMU dans le système ULP est simple, mais certaines règles doivent être respectées concernant la composition, les cordons ULP RJ45 mâle/mâle et l'alimentation des modules ULP.

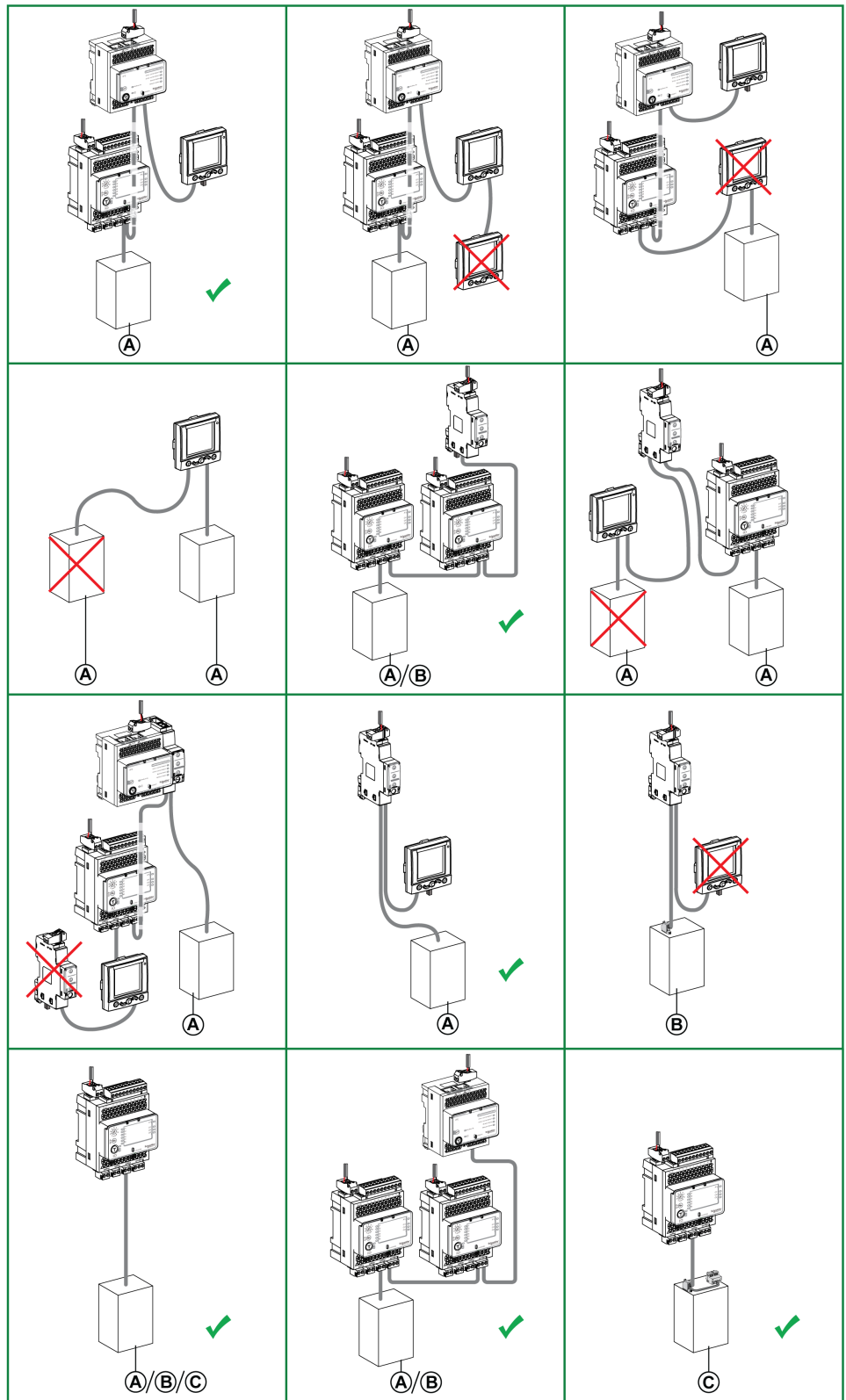
Règle générale : Composition d'une IMU

Une IMU se compose des deux types d'équipement suivants :

- Un équipement principal (disjoncteur ou interrupteur-sectionneur) et un module de communication ULP interne
- Un ou plusieurs modules ULP externes

Type d'équipement principal	Modules ULP
<ul style="list-style-type: none"> • Disjoncteur ComPacT NSX avec module de contrôle d'état BSCM et/ou déclencheur MicroLogicMicrologic 5, 6 ou 7 • Interrupteur-sectionneur ComPacT NSX avec module de contrôle d'état de disjoncteur BSCM • Disjoncteur ou interrupteur-sectionneur CC ComPacT NSX avec module de contrôle d'état de disjoncteur BSCM 	<ul style="list-style-type: none"> • 0 ou 1 afficheur FDM121 • 0, 1 ou 2 modules IO • 0 ou 1 interface parmi les suivantes : <ul style="list-style-type: none"> ◦ Interface IFE ◦ Serveur IFE⁽¹⁾ ◦ Interface IFM
<ul style="list-style-type: none"> • Disjoncteur ComPacT NS avec module de communication de disjoncteur BCM ULP • Disjoncteur Masterpact NT/NW avec module de communication de disjoncteur BCM ULP 	<ul style="list-style-type: none"> • 0 ou 1 afficheur FDM121 • 0, 1 ou 2 modules IO • 0 ou 1 interface parmi les suivantes : <ul style="list-style-type: none"> ◦ Interface IFE ◦ Serveur IFE⁽¹⁾ ◦ Interface IFM
Disjoncteur débrochable MasterPact MTZ avec module à port ULP	<ul style="list-style-type: none"> • 0 ou 1 afficheur FDM121 • 0, 1 ou 2 modules IO • 0 ou 1 interface parmi les suivantes : <ul style="list-style-type: none"> ◦ Interface IFE ◦ Serveur IFE⁽¹⁾ ◦ Interface Ethernet intégrée EIFE ◦ Interface IFM (LV434000 uniquement)
Disjoncteur fixe MasterPact MTZ avec module à port ULP	<ul style="list-style-type: none"> • 0 ou 1 afficheur FDM121 • 0, 1 ou 2 modules IO • 0 ou 1 interface parmi les suivantes : <ul style="list-style-type: none"> ◦ Interface IFE ◦ Serveur IFE⁽¹⁾ ◦ Interface IFM (LV434000 uniquement)
<p>(1) Un serveur IFE avec interfaces IFM empilées :</p> <ul style="list-style-type: none"> • En termes d'alimentation, le nombre maximal d'interfaces IFM empilées sur un serveur IFE est de 11 afin de limiter les chutes de tension. • En termes de communication Modbus-SL, cela dépend des performances requises. Comme il faut environ 500 ms à 19200 Baud par appareil pour actualiser 100 registres, plus les interfaces sont nombreuses et plus la durée minimum d'actualisation est longue. La période d'actualisation minimum dépend du nombre d'interfaces IFM empilées sur un même serveur IFE. Multipliez la durée d'actualisation d'un appareil par le nombre d'appareils pour obtenir la durée minimum d'actualisation prévue dans l'application. Par exemple, il faut environ 4 secondes de lecture pour une installation avec huit interfaces IFM empilées sur un serveur IFE à 19200 Baud. <p>Pour garantir de bonnes performances de communication, il est recommandé de ne pas dépasser huit interfaces IFM empilées sur un serveur IFE.</p>	

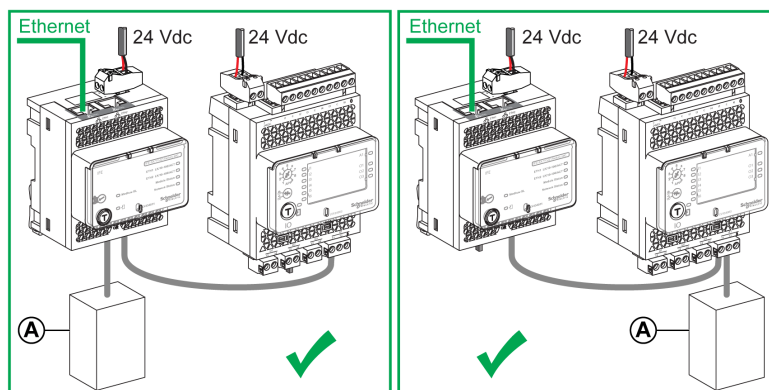
Les exemples suivants illustrent les règles de composition d'une IMU.



- A Disjoncteur ComPacT NSX, ComPacT NS ou Masterpact NT/NW
- B Disjoncteur MasterPact MTZ avec module à port ULP
- C Disjoncteur débrochable MasterPact MTZ avec module à port ULP et interface EIFE

Règle générale : Ordre des modules ULP dans une IMU

Connectez les modules ULP d'une même IMU dans un ordre quelconque. Effectuez le raccordement en fonction des recommandations relatives aux câbles ULP et de la disposition souhaitée des modules ULP dans l'équipement électrique.

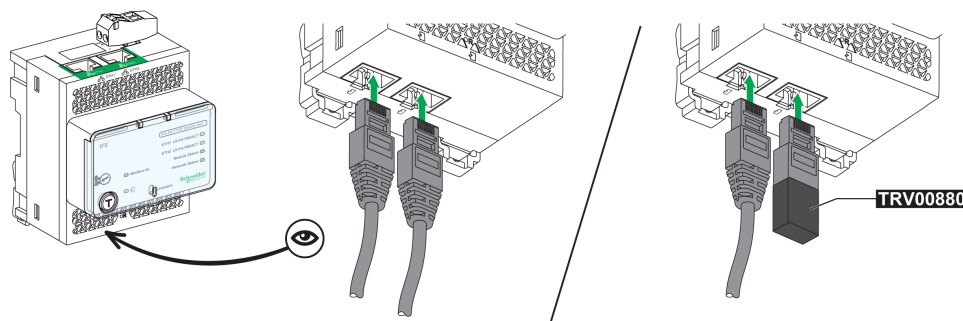


A Disjoncteur ComPacT NSX, ComPacT NS, Masterpact NT/NW ou MasterPact MTZ

Règle générale : ULP Terminaison de ligne

Les modules ULP placés en bout de ligne ULP doivent présenter une terminaison de ligne ULP (référence TRV00880) sur le connecteur ULP RJ45 inutilisé.

Exemple de terminaison de ligne ULP sur l'interface IFE :



Placez les modules ULP équipés d'une terminaison de ligne ULP à l'extrémité de la ligne ULP, c'est-à-dire :

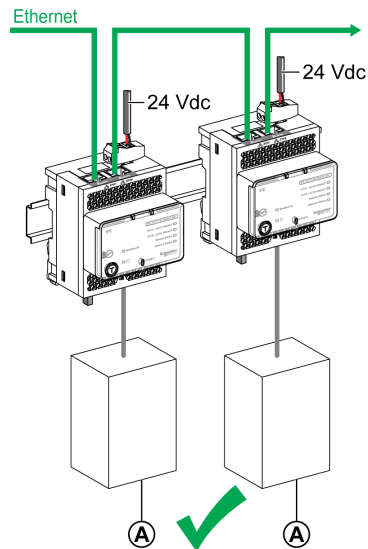
- Module BSCM ou déclencheur MicroLogicMicrologic 5, 6, ou 7 pour disjoncteurs ComPacT NSX.
- Module BSCM pour disjoncteurs ComPacTNSX DC.
- Module BCM ULP pour disjoncteurs ComPacT NS ou Masterpact NT/NW.
- Module à port ULP pour disjoncteurs MasterPact MTZ.

NOTE: Dans une architecture comprenant une interface EIFE connectée à un module à port ULP, le module à port ULP marque la fin de la ligne ULP.

Règle générale : Câbles pour l'interconnexion des IMU sur des réseaux de communication

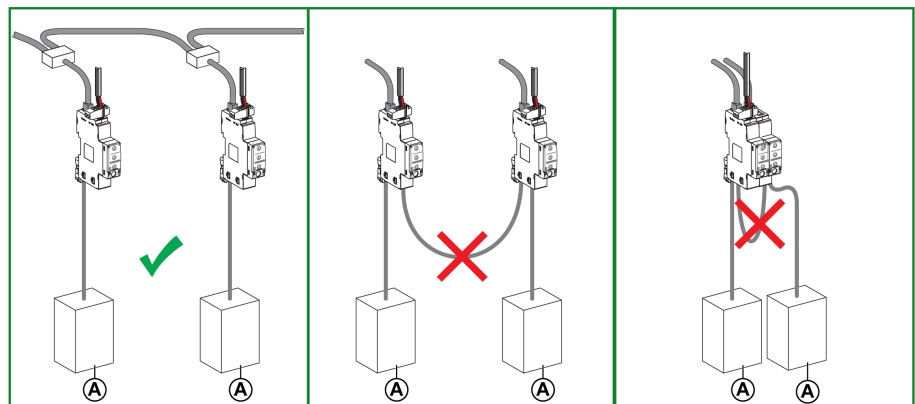
Ne raccordez pas les IMU entre elles par des cordons ULP.

- Utilisez uniquement le câble Ethernet pour interconnecter les IMU raccordées à un réseau Ethernet.



A Disjoncteur ComPacT NSX, ComPacT NS, Masterpact NT/NW ou MasterPact MTZ

- Utilisez uniquement le câble Modbus ou l'accessoire de liaison pour interconnecter les IMU raccordées à un réseau Modbus.



A Disjoncteur ComPacT NSX, ComPacT NS, Masterpact NT/NW ou MasterPact MTZ

Règle générale : Limitation du nombre de disjoncteurs MasterPact MTZ et ComPacT NSX

Avec une alimentation flottante et en l'absence d'interface IFM référencée TRV00210 installée dans le système ULP, le nombre de disjoncteurs MasterPact MTZ et ComPacT NSX est limité par les courants de fuite à la terre, comme indiqué dans les tableaux suivants.

Cette limitation s'applique à tous les disjoncteurs MasterPact MTZ et ComPacT NSX utilisés avec un raccordement ULP.

La limitation du nombre maximum d'IMU sur la même alimentation CC externe limite les courants de fuite cumulés à moins de 0,5 mA (niveau de sensibilité pour l'homme) ou 3,5 mA (équipement de classe I).

Nombre de MicroLogic déclencheurs ou d'unités de contrôle Micrologic dans le cas d'un courant de fuite maximal de 0,5 mA :

Ue (V L-N / U L-L) (Vca)	Nombre maximum d'unités de contrôle MicroLogic X sans alimentation VPS (disjoncteurs MasterPact MTZ)	Nombre maximum d'unités de contrôle MicroLogic X avec alimentation VPS (disjoncteurs MasterPact MTZ)	Nombre maximum de MicroLogic déclencheurs Micrologic (disjoncteurs ComPacT NSX)
66 / 115	144	23	66
127 / 220	75	12	34
230 / 400	41	6	19
347 / 600	27	4	12
400 / 690	24	9	11
1000	16	6	0

Nombre de déclencheurs MicroLogic ou d'unités de contrôle Micrologic dans le cas d'un courant de fuite maximal de 3,5 mA :

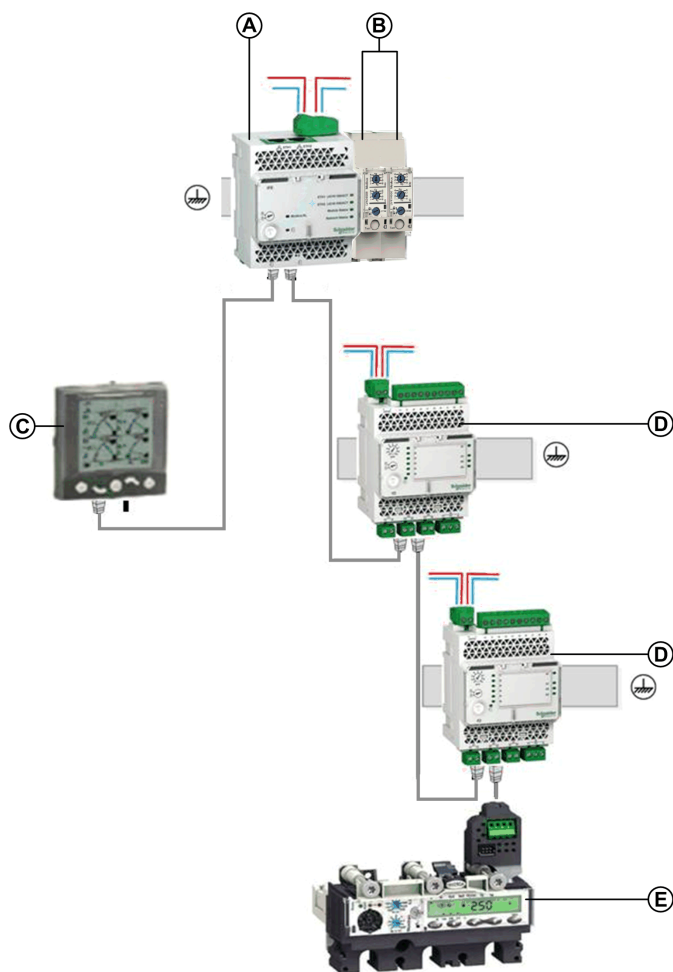
Ue (V L-N / U L-L) (Vca)	Nombre maximum d'unités de contrôle MicroLogic X sans alimentation VPS (disjoncteurs MasterPact MTZ)	Nombre maximum d'unités de contrôle MicroLogic X avec alimentation VPS (disjoncteurs MasterPact MTZ)	Nombre maximum de MicroLogic déclencheurs Micrologic (disjoncteurs ComPacT NSX)
66 / 115	344	57	156
127 / 220	180	29	81
230 / 400	99	16	44
347 / 600	66	10	29
400 / 690	57	23	26
1000	39	16	0

Règle générale : Alimentation électrique via le cordon ULP

Un seul appareil peut être alimenté via le cordon ULP. Cet appareil doit se trouver à l'extrémité de la ligne ULP. Seuls les appareils suivants ont cette possibilité :

- Afficheur FDM121.
- Module BSCM et déclencheur MicroLogic Micrologic pour disjoncteurs ComPacT NSX.
- Module BSCM pour disjoncteurs ComPacTNSX DC.
- Module BCM ULP pour disjoncteurs Masterpact NT/NW et ComPacT NS

Exemple : Dans le diagramme, l'afficheur FDM121 et le déclencheur MicroLogicMicrologic ComPacT NSX sont alimentés par le système ULP. Le serveur IFE et les modules IO sont connectés à l'alimentation. Les interfaces IFM étant empilées sur le serveur IFE, elles sont déjà alimentées.



- A Serveur IFE
- B Interfaces IFM empilées sur le serveur IFE
- C Afficheur FDM121
- D Module IO
- E Déclencheur MicroLogicMicrologic du disjoncteur ComPacT NSX

NOTE: Le module à port ULP du disjoncteur MasterPact MTZ doit être raccordé à une alimentation 24 Vcc.

Longueur des cordons ULP

Les règles concernant la longueur des cordons ULP sont les suivantes :

- La longueur maximale du cordon ULP entre deux modules ULP d'une IMU est de 5 m (16.4 ft) si l'un des modules ULP n'est pas alimenté par une source externe.
- La longueur maximale du cordon ULP entre deux modules ULP d'une IMU est de 10 m (32.8 ft) si les deux modules ULP disposent d'une alimentation externe.
- La longueur maximale de tous les cordons ULP d'une même IMU est de 20 m (65.6 ft).
- Dans le cas d'une installation avec tiroir débrochable, la longueur totale des cordons ULP pour la partie fixe doit être inférieure à 12 m (39.4 ft). Cette limite permet de garantir que la partie fixe fonctionne correctement lorsque le tiroir est retiré, page 50.
- Le rayon de courbure des cordons ULP doit être d'au moins 50 mm (1.97 in).

NOTE: Dans les cas suivants de combinaisons d'appareils avec une interface IFE référencée LV434010 ou LV434011, la longueur totale du réseau ULP est limitée à 5 m (16.4 ft) :

- Un disjoncteur MasterPact MTZ et une interface IFE.
- Un disjoncteur MasterPact MTZ, un module IO et une interface IFE.
- Un disjoncteur MasterPact MTZ, deux modules IO et une interface IFE.

Résumé des règles de raccordement

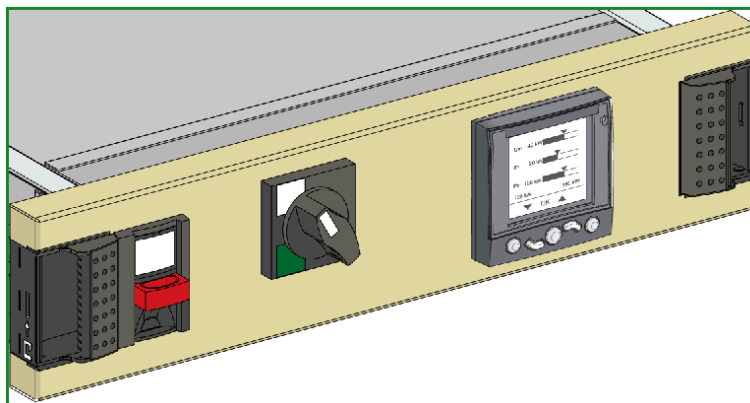
Caractéristique	Valeur
Connexion	Chainage des cordons ULP et de la terminaison de ligne ULP à la fin de la ligne ULP.
Longueur maximum	<ul style="list-style-type: none"> • 20 m (65.6 ft) au total pour l'IMU. • 10 m (32.8 ft) entre deux modules ULP si les deux modules ULP ont une alimentation externe. • 5 m (16.4 ft) entre deux modules ULP si l'un des modules ULP n'est pas alimenté par une source externe. • 12 m (39.4 ft) pour la partie fixe dans le cas d'une installation avec tiroir débrochable, page 50.
Plage de tensions prises en charge	24 Vcc -10 %/+10 % (21,6–26,4 Vcc)
Limitation de courant sur chaque port ULP RJ45, page 55	300 mA

Unité fonctionnelle intelligente (IMU) avec tiroir débrochable

Installation dans un tiroir débrochable

Dans les équipements à tiroirs débrochables, le disjoncteur se trouve dans le tiroir débrochable. L'interface IFE ou IFM et les modules IO doivent toujours se trouver dans la partie fixe.

L'afficheur FDM121 peut être placé dans le tiroir débrochable ou sur sa face avant, comme suit :

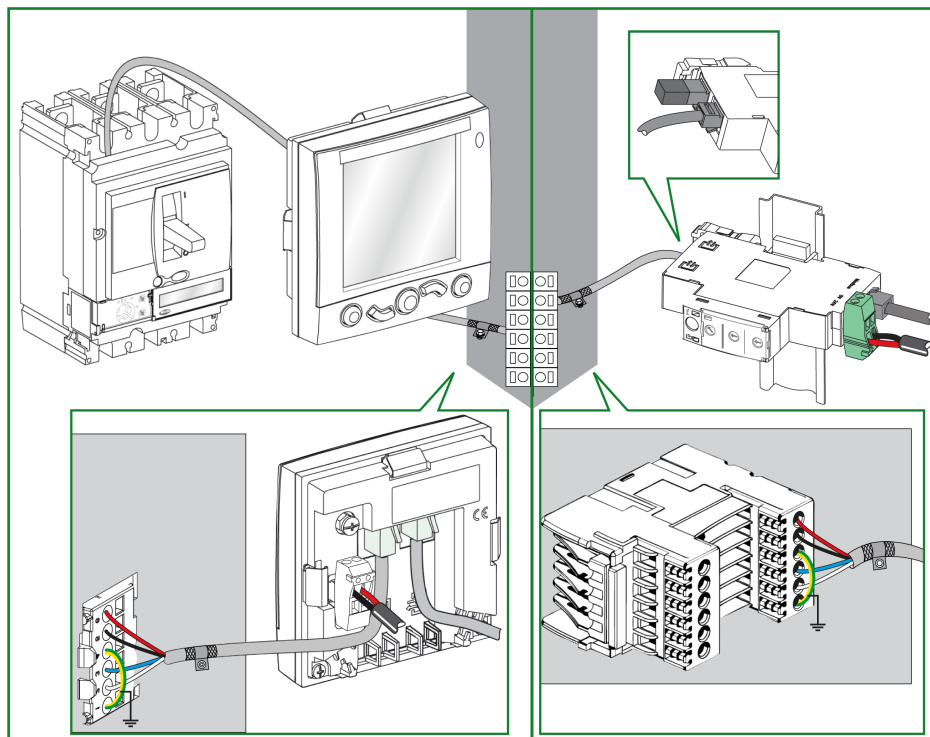


Raccordement du tiroir débrochable

Le raccordement ULP entre la partie fixe et la partie intégrée dans le tiroir débrochable s'effectue à l'aide des borniers de contrôle débrochables sur l'unité.

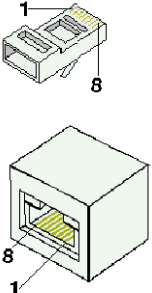
Partie débrochable

Partie fixe



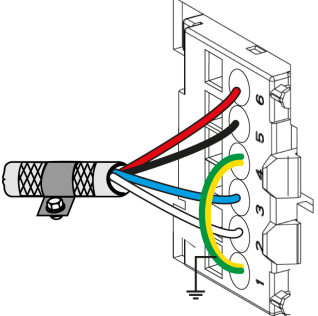
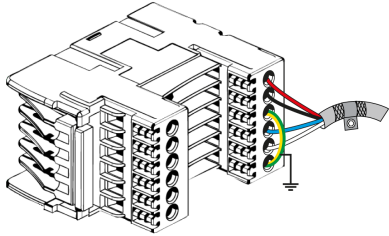
Connexion des broches RJ45 du cordon ULP

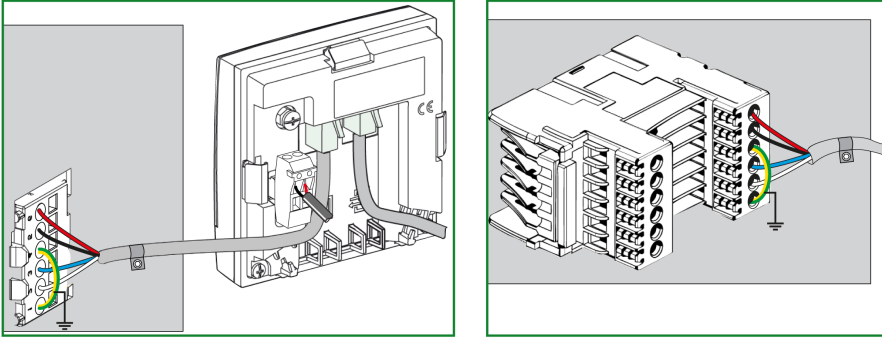
Le cordon ULP mâle/mâle RJ45 utilise un connecteur RJ45 dont les broches sont connectées comme suit :

Connecteur RJ45	Numéro de broche	Numéro de paire	Couleur du fil	Affectation
	Capot	Blindage	Tresse	Blindage
	1	Paire 1	Blanc	Données (H)
	2	Paire 1	Bleu	Données (L)
	3-4-5-6	–	–	Réservé
	7	Paire 2	Noir	0 V
	8	Paire 2	Rouge	24 Vcc

Procédure d'embrochage

La procédure de raccordement du bornier du tiroir débrochable est la suivante :

Etape	Action	
1	Raccordez les 4 conducteurs au bornier (côté débrochable) : <ul style="list-style-type: none"> • Borne 1 : Raccordée à la borne 4 et à la terre • Borne 2 : Fil blanc (données L) • Borne 3 : Fil bleu (données H) • Borne 5 : Fil noir (0 V) • Borne 6 : Fil rouge (24 VCC) 	
2	Raccordez les quatre conducteurs du cordon ULP au bornier de la partie fixe, dans le même ordre.	
3	Enlevez l'isolation du cordon ULP : <ul style="list-style-type: none"> • à proximité de l'extrémité du cordon ULP raccordée au bornier (côté débrochable). • à proximité de l'extrémité du cordon ULP raccordée à la partie fixe. 	

Etape	Action
4	Insérez la tresse dans un raccord de mise à la terre aux deux extrémités du cordon ULP dénudé.
5	Vissez les raccords de mise à la terre sur la partie fixe et la partie débrochable du tiroir. 

Système de mise à la terre

Introduction

Le système de mise à la terre des architectures ULP doit être conçu et installé dans les appareillages de commutation et de commande d'alimentation en conformité avec la norme IEC 61439-2.

Il existe deux types de mise à la terre (selon la norme IEC 60050-826) :

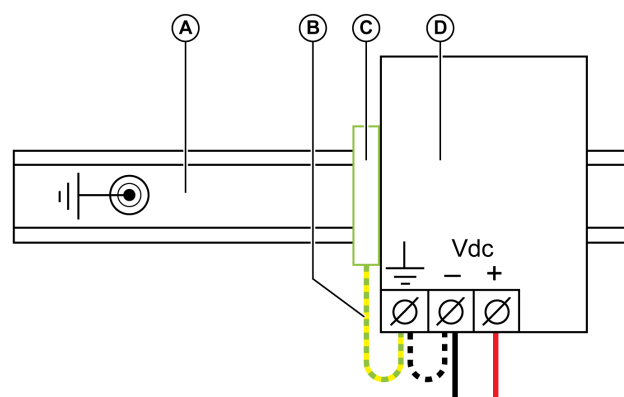
- Terre de protection :
 - Il s'agit de relier à la terre un ou plusieurs points d'un système, d'une installation ou d'un équipement à des fins de sécurité électrique.
- Terre fonctionnelle :
 - Il s'agit de relier à la terre un ou plusieurs points d'un système, d'une installation ou d'un équipement à des fins autres que la sécurité électrique.

Montage d'appareils dans l'armoire électrique

Les règles suivantes doivent être respectées lors du montage d'appareils dans une armoire :

- L'armoire peut être utilisée pour relier les appareils à la terre, notamment les modules d'alimentation auxiliaire, PLC et ULP, lorsque la résistance entre le conducteur de protection (PE) et toutes les parties métalliques de l'armoire ne dépasse pas $0,1 \Omega$ (conformément à la norme 61439-2).
- Toutes les parties métalliques de l'armoire doivent être interconnectées. Il doit s'agir d'un contact métal contre métal : toute peinture ou autre substance isolante doit être éliminée. Une graisse ou une peinture spéciale doit être appliquée sur le raccord pour empêcher la corrosion dans les environnements difficiles (par exemple, humidité relative $>65\%$, applications en extérieur, présence dans l'atmosphère d'agents corrosifs tels que le sulfure d'hydrogène (H_2S)).
- Le raccordement au bornier de terre de protection de l'armoire doit être le plus court possible.
- L'alimentation utilisée avec les modules ULP est limitée, page 58.
- Chaque rail DIN doit être raccordé à la terre de protection de l'armoire. Il est recommandé d'utiliser un rail DIN en acier inoxydable plutôt qu'un rail en aluminium pour optimiser la liaison à la terre.

La figure suivante illustre une installation favorisant la continuité de la terre de protection :



- A** Rail DIN raccordé à la terre de protection de l'armoire
- B** Raccordement le plus court possible

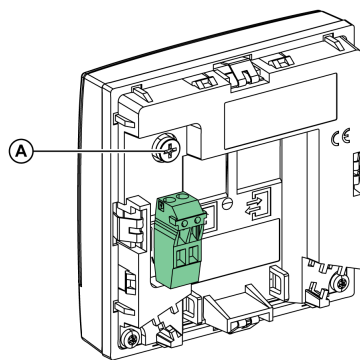
- C Bornier de terre de protection
- D Alimentation électrique

Terre fonctionnelle

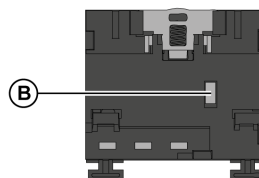
Les modules Enerlin'X (interfaces IFE, EIFE, et IFM, module IO et afficheur FDM121) sont dotés d'une terre fonctionnelle. La liaison de terre fonctionnelle est assurée par les parties métalliques de l'ensemble (armoire avec rails DIN métalliques) dont la résistance de dépasse pas $0,1 \Omega$ par rapport au conducteur principal de terre de protection (PE).

Si les appareils sont montés sur la porte de l'armoire, vérifiez la continuité de la liaison de terre entre la porte et le conducteur PE. La porte doit être reliée au corps l'armoire par au moins un câble PE. Il est recommandé d'utiliser un câble PE à tresses de cuivre.

Exemples :



A Connexion de mise à la terre sur afficheur FDM121 à raccorder au corps de l'armoire



B Connexion de mise à la terre sur interface EIFE en contact avec plaque de mise à la terre installée sur un disjoncteur MasterPact MTZ

Alimentation du système ULP

Systèmes de distribution d'alimentation

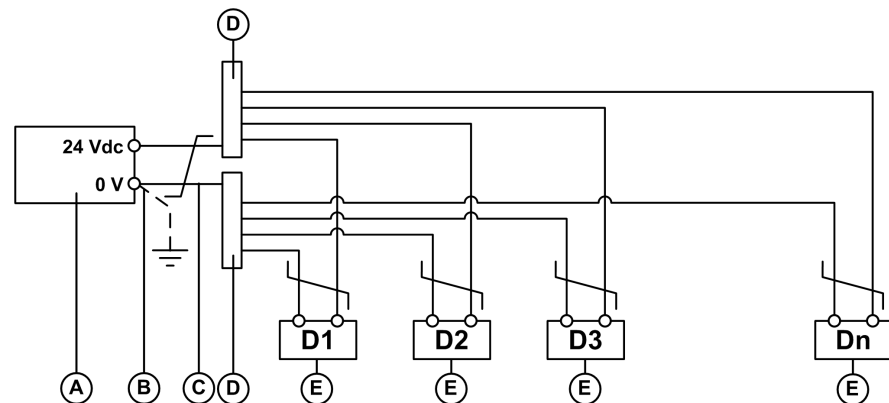
Le système de distribution de l'alimentation peut être installé selon différentes topologies :

- Topologie en étoile :
Dans une colonne, il est recommandé d'utiliser un système de distribution de l'alimentation en étoile pour réduire les perturbations CEM dues à l'impédance commune.
- Topologie en boucle de chaînage :
Le système d'alimentation en boucle de chaînage permet la continuité de service : la déconnexion d'un équipement n'affecte pas les autres et la baisse d'impédance et de tension communes sur les équipements est limitée.

Système d'alimentation en étoile

Le schéma suivant illustre la conception d'un système de distribution de l'alimentation (CC ou CA) en étoile. Dans cette configuration, l'impédance commune se limite à la liaison entre l'alimentation principale et la distribution aux bornes. Elle est donc réduite au minimum. Plus le câblage (C) est court, plus l'impédance commune est faible.

Le câblage de chaque appareil doit s'effectuer avec des câbles à paire torsadée pour éviter les boucles et les émissions rayonnées.



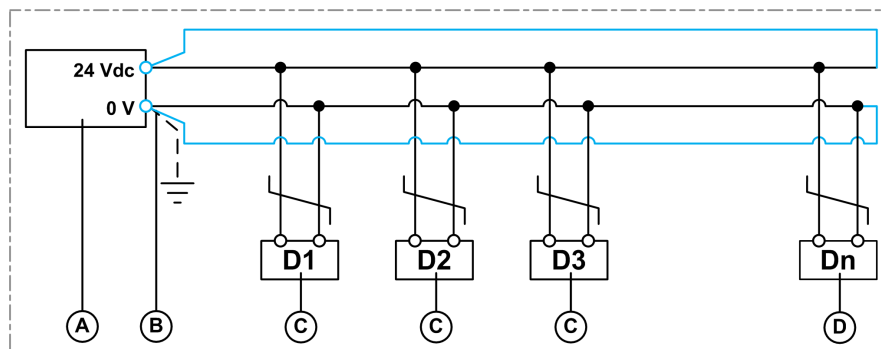
- A Alimentation électrique
- B 0 V connection of power supply, page 58
- C Câble entre l'alimentation et la distribution aux bornes
- D Distribution aux bornes
- E Appareil (D1-Dn)

Système d'alimentation en boucle de chaînage

Les équipements du système sont connectés en boucle de chaînage, le premier et le dernier étant raccordés directement à la source d'alimentation.

Les câbles entre la boucle de chaînage et la boucle de reconnexion de l'alimentation doivent être proches pour éviter une boucle de courant et l'apparition de perturbations CEM.

Le schéma suivant illustre la conception d'un système d'alimentation en boucle de chaînage dans une seule colonne. Dans cette configuration, un câblage supplémentaire est nécessaire pour fermer la chaîne.



- A Alimentation électrique
- B 0 V connection of power supply, page 58
- C Appareil (D1-Dn)
- D D Dernier appareil connecté à l'alimentation sur la ligne

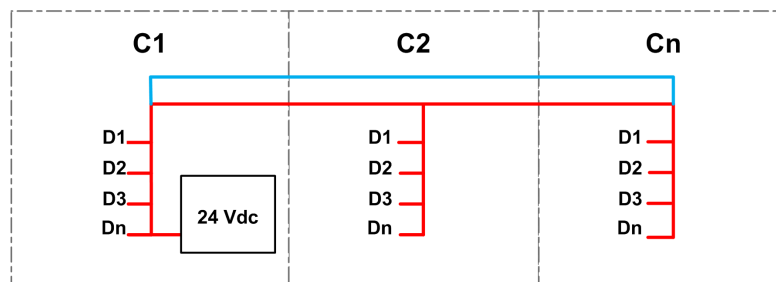
————— Câblage fermant la chaîne

Distribution de l'alimentation dans un système à plusieurs colonnes

Dans un système de distribution de l'alimentation comprenant plusieurs colonnes, il est possible d'alimenter trois ou quatre appareils par ligne si la consommation de courant est faible (inférieure à 500 mA) et que la longueur totale est inférieure à 5 m (16,4 ft).

Le schéma suivant illustre la distribution de l'alimentation dans un système global comportant plusieurs colonnes :

- Les appareils (D1-Dn) sont connectés en étoile pour réduire l'impédance, page 55 commune.
- Les colonnes (C1-Cn) sont connectées en boucle de chaînage avec un câblage en boucle supplémentaire visant à minimiser la chute de tension, réduire l'impédance commune et assurer la continuité de service.



- Colonnes connectées selon la topologie de boucle de chaînage avec câbles de reconnexion à l'alimentation à proximité de la boucle
- Appareils connectés selon la topologie en étoile

Consommation des modules ULP

Pour limiter les chutes de tension sur les cordons ULP, la consommation de chaque port ULP RJ45 est limitée à 300 mA.

Le tableau suivant indique la consommation des modules ULP.

Module	Consommation typique (24 Vcc à 20 °C / 68 °F)	Consommation maximum (19,2 Vcc à 60 °C / 140 °F)
Interface Ethernet IFE pour un disjoncteur	100 mA	140 mA
Serveur de tableau Ethernet IFE	100 mA	140 mA
Interface Ethernet intégrée EIFE pour un disjoncteur débrochable MasterPact MTZ	115 mA	180 mA
Interface Modbus-SL IFM pour un disjoncteur	21 mA	30 mA
Module d'application d'entrée/sortie IO pour un disjoncteur	100 mA	130 mA
Module d'affichage en face avant FDM121 pour un disjoncteur	21 mA	30 mA
Déclencheur MicroLogicMicrologic 5, 6 ou 7 pour disjoncteurs ComPact NSX	30 mA	55 mA
Unité de contrôle MicroLogic X pour disjoncteur MasterPact MTZ (alimentation par module à port ULP)	200 mA	335 mA
Module de contrôle d'état BSCM pour disjoncteur ComPact NSX	9 mA	15 mA
Déclencheurs MicroLogicMicrologic pour disjoncteurs Masterpact NT/NW et ComPact NS	100 mA	100 mA
Module de communication de disjoncteur BCM ULP pour disjoncteurs Masterpact NT/NW et ComPact NS	40 mA	65 mA
Service Interface	0 mA (Service Interface dispose de sa propre alimentation)	0 mA (Service Interface dispose de sa propre alimentation)
Interface de maintenance USB	0 mA (l'interface de maintenance USB dispose de sa propre alimentation)	0 mA (l'interface de maintenance USB dispose de sa propre alimentation)

Caractéristiques de l'alimentation

AVIS

PERTE DE LA DOUBLE ISOLATION

- Alimentez l'unité de contrôle MicroLogic X avec une alimentation 24 Vcc à très basse tension de sécurité (TBTS), raccordée via le module à port ULP ou via le bornier pour alimentation externe (F1- F2+). Respectez bien la polarité.
- Ne raccordez pas d'appareils sans double isolation à l'alimentation TBTS 24 Vcc utilisée pour alimenter l'unité de contrôle MicroLogic X. Par exemple, n'utilisez pas la même alimentation TBTS 24 Vcc pour alimenter une unité de contrôle MicroLogic X pour disjoncteurs MasterPact MTZ et un déclencheur MicroLogic A/E/P/H pour disjoncteurs Masterpact NT/NW.

Le non-respect de ces instructions ne confère au système qu'une isolation simple.

Les alimentations 24 Vcc du système ULP doivent être de type TBTS pour assurer la coordination de l'isolation (IEC 60664-1 et IEC 61204-7) et distribuer une TBTS sur toute la longueur des raccordements ULP. L'alimentation 24 Vcc doit être raccordée au niveau de l'extrémité primaire à une zone de distribution de basse tension dont la catégorie de surtension est égale ou inférieure à celle de l'alimentation 24 Vcc :

- Les alimentations de catégorie de surtension IV peuvent être raccordées directement au système de barre de bus d'un tableau de distribution BT principal.

Les alimentations AD Schneider Electric relèvent de la catégorie de surtension IV.

- Les alimentations de catégorie de surtension inférieure à IV ne peuvent pas être raccordées directement au système de barre de bus d'un tableau de distribution BT principal. Il faut au minimum un transformateur d'isolation de circuit entre la barre de bus d'un tableau principal de distribution BT et un circuit de contrôle pouvant être raccordé au segment primaire de l'alimentation 24 Vcc.

Les alimentations Schneider Electric Phaseo ABL8 relèvent de la catégorie de surtension II, comme la plupart des alimentations standard.

Les alimentations TBTS 24 Vcc du système ULP permettent d'alimenter d'autres appareils, à condition qu'ils disposent d'une isolation double ou renforcée pour préserver le caractère TBTS de l'alimentation. Ces appareils ne doivent raccorder ni la borne 0 V ni la borne 24 Vcc à la terre locale de la machine ou à la terre de protection.

Raccordement de la borne 0 V

La borne 0 V de l'alimentation peut être raccordée à la terre locale ou être flottante. Le tableau suivant présente les cas d'utilisation et leurs recommandations.

Raccordement de la borne 0 V	Exigences	Recommandations
Borne 0 V raccordée à la terre	<ul style="list-style-type: none"> Système de mise à la terre TN-S Terre maillée Les appareils sont alimentés par la même source. L'alimentation est installée dans le même équipement électrique que les appareils. Une ou plusieurs connexions de 0 V à la terre : Le 0 V des appareils n'est pas relié à la terre dans l'installation comprenant l'alimentation et les appareils. 	Vérifiez que la tension en mode commun entre la phase et la terre n'est pas supérieure à 7 Vca. Sinon, ajoutez une alimentation pour réduire la charge.
Borne 0 V flottante	Si une au moins des conditions pour le raccordement de la borne 0 V à la terre n'est pas remplie, la borne 0 V de l'alimentation doit rester flottante.	Il est recommandé d'utiliser un dispositif de surveillance de l'isolation (Vigilohm IM20, par exemple) pour détecter le premier défaut phase-terre et améliorer la continuité de service.

Caractéristiques nominales de l'alimentation

Les règles concernant les caractéristiques nominales de l'alimentation sont les suivantes :

- Pour concevoir l'alimentation dédiée aux modules de communication, vérifiez le courant de court-circuit maximum (Icc). Il ne doit pas dépasser 20 A, soit le courant de court-circuit maximum que les modules ULP peuvent supporter. Par exemple, l'Icc de l'alimentation ABL8 est limité à 14 A pour un courant nominal de 10 A.
- La valeur nominale de la tension d'alimentation 24 Vcc pour le module ULP le plus éloigné doit être 24 Vcc +/- 10 % (21,6 à 26,4 Vcc).



Pour respecter cette plage à l'extrémité d'un câble Modbus de distribution d'alimentation, la tension de sortie de l'alimentation 24 Vcc doit être régulée à la valeur suivante :

- +/- 3 % (23,3-24,7 Vcc) pour les alimentations ABL8.
- +/- 5 % (22,8-25,2 Vcc) pour les alimentations AD.

Alimentations 24 Vcc recommandées

Les alimentations 24 Vcc recommandées sont les suivantes :

- Alimentations Schneider Electric Phaseo ABL8 (3 à 10 A, catégorie de surtension II), recommandées pour les installations de grande taille.
- Alimentations Schneider Electric AD (1 A, catégorie de surtension IV), recommandées dans les cas suivants :
 - Installation comprenant un faible nombre d'IMU.
 - Alimentation de déclencheurs MicroLogic dans des disjoncteurs Masterpact NT/NW ou ComPacT NS.

Caractéristique	Alimentation Phaseo ABL8	Alimentation AD
Illustration		
Catégorie de surtension	Catégorie II selon IEC 60947-1	<ul style="list-style-type: none"> • Catégorie IV selon IEC 62477-1 (modèle Vca) • Catégorie III selon IEC 62477-1 (modèle Vcc) • Catégorie III selon UL 61010-1
Tension d'alimentation d'entrée CA	<ul style="list-style-type: none"> • 110-120 Vca • 200-500 Vca 	<ul style="list-style-type: none"> • 110-130 Vca • 200-240 Vca
Tension d'alimentation d'entrée CC	–	<ul style="list-style-type: none"> • 24-30 Vcc • 48-60 Vcc • 100-125 Vcc
Tenue diélectrique	<ul style="list-style-type: none"> • Entrée/sortie : 4 kV eff durant 1 minute • Entrée/terre : 3 kV eff durant 1 minute • Sortie/terre : 0,5 kV eff durant 1 minute 	<ul style="list-style-type: none"> • Entrée/sortie : <ul style="list-style-type: none"> ◦ 3 kV eff durant 1 minute (modèles 110-130 Vca et 200-240 Vca) ◦ 3 kV eff durant 1 minute (modèle 110-125 Vcc) ◦ 2 kV eff durant 1 minute (modèles 24-30 Vcc et 48-60 Vcc) • Entrée/terre : 3 kV eff durant 1 minute • Sortie/terre : 1,5 kV eff durant 1 minute
Température	<ul style="list-style-type: none"> • 50 °C (122 °F) • 60 °C (140 °F) avec 80 % de la charge nominale maximum 	70 °C (158 °F)
Courant de sortie	Limité à 10 A	1 A
Ondulation	200 mV crête à crête	200 mV crête à crête
Réglage de tension de sortie pour compensation de perte sur ligne	24-28,8 Vcc	22,8-25,2 Vcc

NOTE: Installez un transformateur de contrôle / d'isolement pour les applications nécessitant une catégorie de surtension III et un limiteur de tension pour la catégorie de surtension IV.

Références des alimentations

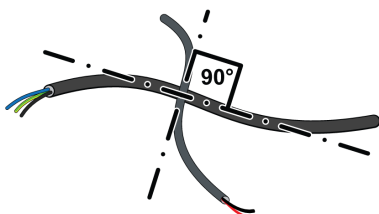
Alimentation	Puis- sance nomi- nale	Tension d'entrée/sortie	Référence
Alimentation Schneider Electric AD Catégorie de surtension primaire IV Température : -25 °C à +70 °C (-13 °F à +158 °F)	1 A	24/30 Vcc - 24 Vcc	LV454440
		48/60 Vcc - 24 Vcc	LV454441
		100/125 Vcc - 24 Vcc	LV454442
		110/130 Vca - 24 Vcc	LV454443
		200/240 Vca - 24 Vcc	LV454444
Alimentation Schneider Electric Phaseo ABL8 Catégorie de surtension primaire II Température : 0-60 °C (0-140 °F) (déclassement à 80 % du courant au-delà de 50 °C (122 °F))	3 A	100/500 Vca - 24 Vcc	ABL8RPS24030
	5 A	100/500 Vca - 24 Vcc	ABL8RPS24050
	10 A	100/500 Vca - 24 Vcc	ABL8RPS24100

NOTE: Exemple d'autres alimentations conformes : bloc d'alimentation Phoenix Contact TRIO POWER, TRIO-PS-2G/1AC/24DC/10/B+D (référence 2903145).

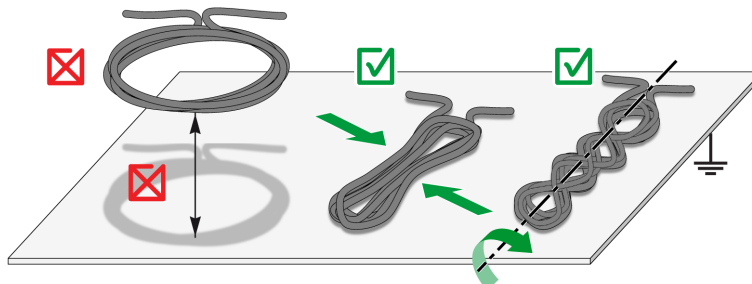
Règles de raccordement de l'alimentation 24 Vcc

Pour réduire les interférences électromagnétiques, suivez ces règles :

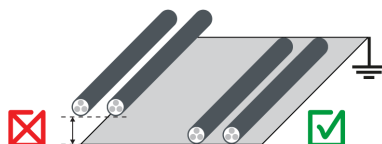
- Les fils d'entrée et de sortie de l'alimentation 24 Vcc doivent être physiquement séparés, autant que possible.
- Les fils de sortie de l'alimentation 24 Vcc doivent être torsadés ensemble.
- Les fils de sortie de l'alimentation 24 Vcc, les câbles de communication ou les câbles de ligne avec dispositif de protection contre les surtensions (SPD) doivent être disposés perpendiculairement aux câbles d'alimentation.



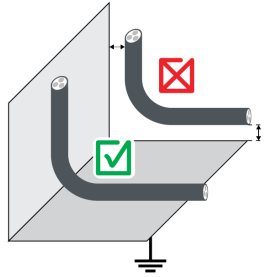
- Les câbles d'alimentation 24 Vcc doivent être coupés à la bonne longueur et placés contre le châssis métallique de l'armoire reliée à la terre. Les longueurs de câble excédentaires ne doivent pas être enroulées.



- Les câbles d'alimentation 24 Vcc doivent toujours être plaqués contre le châssis métallique (relié à la terre) des colonnes pour éviter les boucles à la terre.



- Pour poser un câble sensible, suivez les coins intérieurs de l'armoire en tenant compte du rayon de courbure du câble.



Caractéristiques des câbles d'alimentation 24 Vcc

Règles applicables à une installation standard de l'alimentation 24 Vcc dans le système ULP :

- Connectez l'alimentation à un câble utilisant une paire torsadée.
- La distance minimum entre le câble d'alimentation et les autres signaux de l'installation est définie comme suit :
 - Distance entre les circuits d'alimentation et de contrôle = 100 mm (3,9 in)
 - Distance entre le circuit d'alimentation et les câbles 24 V CC ou de communication = 200 mm (7,9 in)
 - Distance entre le circuit de contrôle et les câbles 24 V CC ou de communication = 100 mm (3,9 in)

Pour limiter les interférences électromagnétiques, appliquez en outre les règles d'installation suivantes :

- Raccordez l'alimentation à un seul câble blindé à paire torsadée.
- Le blindage de ce câble doit être relié à des raccords CEM.
- Les raccords en laiton doivent avoir un diamètre adapté au type de câble et des fixations compatibles avec l'installation, vis ou rail DIN par exemple (raccords laiton EMClip® SKHZ de Indu-Sol).

Equilibre de charge de l'alimentation 24 Vcc

La puissance nominale de l'alimentation dépend de l'équilibre des charges, lequel est déterminé par la consommation des appareils présents dans l'IMU. Procédez comme suit pour vérifier que l'alimentation nominale est correcte :

Etape	Action
1	Calculez l'équilibre des charges de l'alimentation en tenant compte de la consommation des modules ULP. Voir la section Consommation des modules ULP, page 56.
2	Mesurez la tension sur le dernier appareil connecté à l'alimentation de la ligne.
3	Vérifiez que cette mesure est compatible avec la tolérance de l'appareil.
4	En cas de chute de tension, appliquez l'une des mesures suivantes : <ul style="list-style-type: none"> • Utilisez un câble d'alimentation de plus grande section. • Réalisez une boucle vers l'alimentation à partir de la dernière colonne (dans une architecture en chaînage de boucle) ou à partir du dernier appareil de l'équipement électrique.

Mode d'alimentation 24 Vcc

AVIS

RISQUE D'ENDOMMAGEMENT DE L'EQUIPEMENT

Utilisez la même alimentation TBTS 24 Vcc AD ou Phaseo ABL8 pour tous les modules ULP d'une IMU.

Le non-respect de ces instructions peut provoquer des dommages matériels.

- La même alimentation TBTS 24 Vcc peut être utilisée pour alimenter plusieurs IMU, en fonction des exigences globales d'alimentation du système.
- Utilisez une alimentation 24 Vcc distincte pour les déclencheurs voltométriques MN/MX/XF ou le motoréducteur MCH.

Module	Mode d'alimentation
Interface Ethernet IFE pour un disjoncteur	Doit être raccordé à une alimentation 24 Vcc et ne peut pas être alimenté via son port ULP.
Serveur de tableau Ethernet IFE	Doit être raccordé à une alimentation 24 Vcc et ne peut pas être alimenté via son port ULP.
Interface Modbus-SL IFM pour un disjoncteur	Doit être raccordé à une alimentation 24 Vcc ⁽¹⁾ et ne peut pas être alimenté via son port ULP.
Module interface d'entrée/sortie IO pour un disjoncteur	Doit être raccordé à une alimentation 24 Vcc et ne peut pas être alimenté via son port ULP.
Module à port ULP pour disjoncteurs MasterPact MTZ	Doit être raccordé à une alimentation 24 Vcc et ne peut pas être alimenté via son port ULP.
Unité de contrôle MicroLogic X pour disjoncteurs MasterPact MTZ	Alimenté par le module à port ULP.
Interface Ethernet intégrée EIFE pour un disjoncteur débrochable MasterPact MTZ	Alimenté par le module à port ULP.
Module d'affichage en face avant FDM121 pour un disjoncteur	<ul style="list-style-type: none"> • Doit être raccordé à une alimentation s'il est seul ou s'il ne se trouve pas en bout de ligne ULP. • Alimenté par les autres modules ULP via le cordon ULP s'il se trouve au bout de la ligne ULP.
Déclencheur MicroLogicMicrologic 5, 6 ou 7 pour disjoncteurs ComPacT NSX	Alimenté par les autres modules ULP via le cordon ULP.
Module de contrôle d'état de disjoncteur BSCM pour disjoncteurs ComPacT NSX	Alimenté par les autres modules ULP via le cordon ULP.
Déclencheur MicroLogicMicrologic pour disjoncteurs Masterpact NT/NW et ComPacT NS	Nécessite une alimentation AD dédiée.
Module de communication de disjoncteur BCM ULP pour disjoncteurs Masterpact NT/NW et ComPacT NS	Alimenté par les autres modules ULP via le cordon ULP.
(1) Le raccordement d'une interface IFM à l'alimentation 24 Vcc dépend de l'assemblage IFM :	
<ul style="list-style-type: none"> • Si l'interface IFM est empilée sur un serveur IFE, seul le serveur IFE doit être alimenté par une source 24 Vcc. • Si les interfaces IFM sont empilées sans serveur IFE, une seule interface IFM doit être alimentée par une source 24 Vcc. • Une seule interface IFM doit être alimentée par une source 24 Vcc. 	

Alimentation 24 Vcc pour les déclencheurs MicroLogicMicrologic installés dans des disjoncteurs Masterpact NT/NW

AVIS

RISQUE DE DÉCLENCHEMENT INTEMPESTIF EN ENVIRONNEMENT BRUYANT

Utilisez une alimentation AD 24 Vcc séparée pour le déclencheur MicroLogicMicrologic dans les disjoncteurs Masterpact NT/NW ou ComPacT NS et ses contacts programmables M2C ou M6C (disponibles en option).

Le non-respect de ces consignes peut provoquer des déclenchements indésirables

Une seule alimentation AD TBTS 24 Vcc peut suffire à alimenter plusieurs déclencheurs MicroLogicMicrologic installés dans des disjoncteurs Masterpact NT/NW ou ComPacT NS, en fonction des exigences globales d'alimentation du système :

- Jusqu'à dix déclencheurs MicroLogic sans contacts programmables M2C ou M6C.
- Jusqu'à cinq déclencheurs MicroLogic avec contacts programmables M2C ou M6C.

Règles de raccordement au réseau de communication

Contenu de ce chapitre

Connexion au réseau Modbus-SL avec l'interface IFM	65
Règles de raccordement Modbus	68
Connexion au réseau Ethernet avec le serveur IFE et les interfaces IFE/ EIFE.....	76

Connexion au réseau Modbus-SL avec l'interface IFM

Introduction

Raccordez les unités modulaires intelligentes (IMU) au réseau Modbus avec l'interface Modbus-SL IFM pour un disjoncteur.

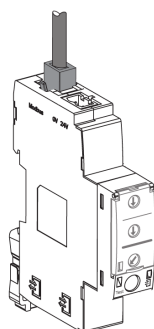
Le bornier d'alimentation 24 Vcc fourni avec l'interface IFM permet d'alimenter l'interface IFM dans un raccordement en boucle de chaînage ou en étoile.

En termes d'alimentation, le nombre maximal d'interfaces IFM empilées sur un serveur IFE est de 11 afin de limiter les chutes de tension.

En termes de communication Modbus, cela dépend des performances requises. Comme il faut environ 500 ms à 19 200 Bauds par appareil pour actualiser 100 registres, plus les interfaces sont nombreuses, plus la durée minimum d'actualisation est longue. La durée minimum d'actualisation dépend du nombre d'interfaces IFM empilées sur un serveur IFE. Multipliez la durée d'actualisation d'un appareil par le nombre d'appareils pour obtenir la durée minimum d'actualisation prévue dans l'application. Par exemple, il faut environ 4 secondes pour lire une installation incluant 8 interfaces IFM empilées sur un serveur IFE à 19 200 Bauds.

Raccordement du câble Modbus RJ45 à l'interface IFM

Le câble RJ45 Modbus se connecte au port RJ45 Modbus-SL situé sur le dessus de l'interface IFM.

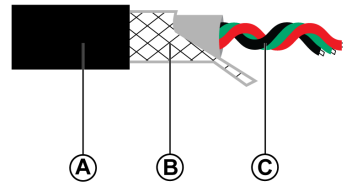


Affectation des broches du câble Modbus RJ45 mâle/mâle

Le câble Modbus RJ45 mâle/mâle (VW3A8306R••) présente des fiches RJ45 aux deux extrémités. Le raccordement des connecteurs RJ45 est décrit dans le tableau suivant.

Connecteur RJ45	Numéro de broche	Broche	Couleur du fil	Description
	4	D1	Rouge	Signal RS 485 B/B' ou Rx+/Tx+
	5	D0	Noir	Signal RS 485 A/A' ou Rx-/Tx-
	8	0 VL	Vert	0 V pour commun Modbus et alimentation

Composition du câble Modbus RJ45 mâle/mâle



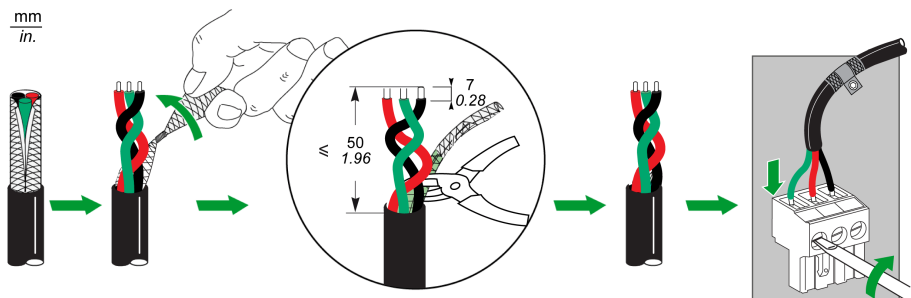
- A Gaine externe
- B Tresse de blindage
- C Fils de communication torsadés (rouge/noir/vert)

IMPORTANT : Le câble 0 VL (commun Modbus) doit être distribué tout au long du réseau, jusqu'au client Modbus.

Raccordement de l'interface IFM à un connecteur Open-Style

L'interface IFM peut être raccordée à un autre serveur Modbus sans port Modbus RJ45 (appareil Smartlink par exemple) de l'une des manières suivantes :


- Avec un adaptateur Modbus LV434211 RJ45 - connecteur ouvert :
 1. Raccordez les fils au connecteur ouvert de l'adaptateur Modbus, page 74.
 2. Raccordez le connecteur RJ45 de l'adaptateur Modbus au port Modbus de l'interface IFM.
- Avec un câble Modbus RJ45 mâle/mâle (VW3A8306R••):
 1. Coupez une extrémité du câble RJ45.
 2. Dénudez le câble sur une longueur inférieure ou égale à 50 mm (1.96 in).
 3. Coupez la tresse de blindage près de l'extrémité de la gaine du câble.
 4. Raccordez les fils aux bornes (par exemple, bornes à vis ou jonctions de dérivation) :
 - Broche numéro 4 (D1) : fil rouge
 - Broche numéro 5 (D0) : fil noir
 - Broche numéro 8 (0 VL) : fil vert
 5. Enlevez l'isolation du câble près de l'extrémité de ce dernier.
 6. Fixez le câble à un raccord de mise à la terre.
 7. Raccordez le connecteur RJ45 du câble ULP au port Modbus de l'interface IFM.



- Avec un câble de liaison série Modbus (VW3A8306D30) doté d'un connecteur RJ45 mâle et de fils libres à l'autre extrémité :
 1. Identifiez les trois fils à raccorder à un connecteur :
 - Broche numéro 4 (D1) : fil bleu
 - Broche numéro 5 (D0) : fil blanc-bleu
 - Broche numéro 8 (0 VL) : fil marron
 2. Coupez les cinq autres fils.
 3. Raccordez les trois fils aux bornes (par exemple, bornes à vis ou jonctions de dérivation).
 4. Raccordez le connecteur RJ45 du câble de liaison série Modbus au port Modbus de l'interface IFM.
- Avec un câble Modbus présentant deux extrémités à fils libres :
 1. Identifiez les trois fils à raccorder à un connecteur :
 - Broche numéro 4 (D1)
 - Broche numéro 5 (D0)
 - Broche numéro 8 (0 VL)
 2. Coupez les autres fils.
 3. A une extrémité du câble, raccordez les trois fils à un connecteur RJ45 Phoenix Contact (VS-08-RJ45-5-Q/IP20 - 1656725).
 4. Raccordez le connecteur RJ45 Phoenix Contact au port Modbus de l'interface IFM.
 5. A l'autre extrémité du câble, raccordez les fils aux bornes :
 - Bornes à vis : raccordez ensuite la cosse avec le blindage à la terre.
 - Dérivations en T : utilisez un connecteur RJ45 Phoenix Contact (VS-08-RJ45-5-Q/IP20 - 1656725).

Adaptateur Modbus RJ45 - connecteur ouvert

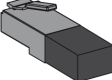
L'adaptateur Modbus RJ45 - connecteur ouvert peut être utilisé pour raccorder une interface IFM à un appareil Modbus sans port RJ45.

Illustration	Description	Référence
	Adaptateur Modbus RJ45 - connecteur ouvert	LV434211

Terminaison de ligne Modbus

La paire de communication Modbus câblée présente une impédance de 120 Ω ou 150 Ω. Le câble Modbus doit donc porter à chaque extrémité une terminaison de ligne Modbus présentant une impédance de 120 ou 150 Ω.

Le client Modbus situé à l'une des extrémités du câble Modbus présente généralement une impédance de terminaison commutable. A l'autre extrémité du câble Modbus, une terminaison de ligne Modbus d'impédance 120 Ω ou 150 Ω doit être raccordée.

Illustration	Description	Référence
	Terminaison de ligne Modbus (150 Ω)	VW3A8306R
	Terminaison de ligne Modbus (120 Ω + 1 nF)	VW3A8306RC

Règles de raccordement Modbus

Introduction

Le client Modbus peut être installé :

- Dans le même équipement électrique que les interfaces IFM ou dans une section séparée des interfaces IFM où les deux sections de l'équipement sont boulonnées ensemble.
- Dans une section de l'équipement électrique séparée des interfaces IFM où les deux sections de l'équipement ne sont pas boulonnées ensemble.

Les interfaces IFM référencées LV434000 et TRV00210 peuvent être installées sur le même réseau Modbus-SL, page 70.

Raccordement des interfaces IFM au client Modbus-SL

Le raccordement au client Modbus-SL dépend du nombre d'interfaces IFM :

- Pour raccorder une seule interface IFM, utilisez la dérivation en T RJ45 Modbus, page 69.
- Pour raccorder plusieurs interfaces IFM empilées, utilisez le câble RJ45 Modbus, page 69.
- Pour interconnecter plusieurs interfaces IFM isolées, page 99, utilisez l'une des options suivantes :
 - Le bloc répartiteur Modbus LU9GC3
 - La dérivation en T Modbus RJ45

Réseau Modbus-SL confiné dans l'équipement électrique

Le réseau Modbus-SL est confiné dans l'équipement électrique lorsque les deux conditions suivantes sont remplies :

- Le réseau Modbus-SL entre les interfaces IFM est raccordé au client Modbus (un automate, par exemple) ou à un serveur de tableau Ethernet IFE intégré dans l'équipement électrique.
- Le réseau Modbus-SL entre les interfaces IFM ne sort pas de l'équipement électrique pour rejoindre un autre équipement électrique.

Le client Modbus ou le serveur IFE peut être connecté directement au réseau Modbus-SL des interfaces IFM dans l'équipement électrique.

Exemples de réseau Modbus-SL confiné dans l'équipement électrique :

- Schéma de câblage avec interfaces IFM regroupées en îlots et client Modbus installé dans l'équipement électrique, page 71
- Schéma de câblage avec interfaces IFM connectées en boucle de chaînage ou en étoile et client Modbus installé dans l'équipement électrique, page 74
- Connexion Ethernet reliant deux éléments d'équipement électrique, page 78

Réseau Modbus-SL non confiné dans l'équipement électrique

Le réseau Modbus-SL n'est pas confiné dans l'équipement électrique dans les cas suivants :

- Le réseau Modbus-SL entre les interfaces IFM est raccordé à un client Modbus hors de l'équipement électrique.

- Le réseau Modbus-SL entre les interfaces IFM sort de l'équipement électrique pour rejoindre un autre équipement électrique ou une autre section de l'équipement électrique qui n'est pas boulonnée avec la première.

Les règles de raccordement sont décrites en détail dans la section consacrée à la connexion Modbus de plusieurs éléments d'équipement électrique, page 69.

Des exemples sont fournis pour les schémas de câblage avec interfaces IFM regroupées en îlots et client Modbus installé dans une section d'équipement électrique séparée des interfaces IFM et non boulonnée avec la section des interfaces, page 71 :

- avec le 0 V de l'alimentation flottant
- avec le 0 V de l'alimentation raccordé à la terre locale

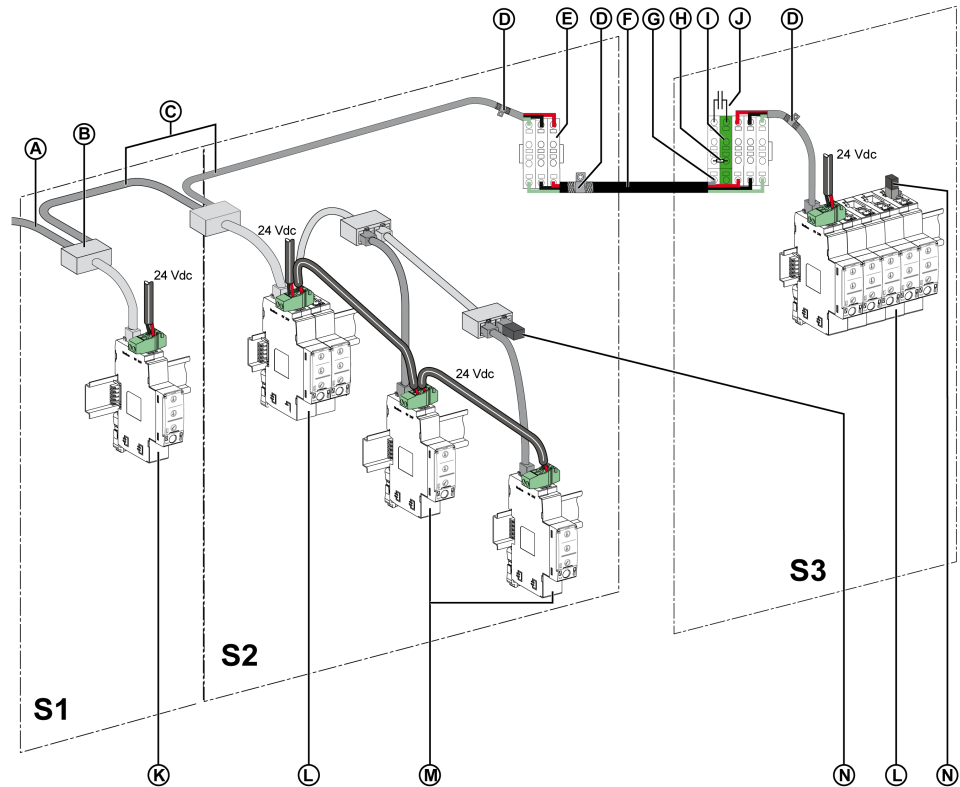
Connexion Modbus reliant plusieurs éléments de l'équipement électrique

Les règles ci-après doivent être respectées lorsque le client Modbus est installé dans une section d'équipement électrique séparée des interfaces IFM et non boulonnée avec la section des interfaces :

- Chaque segment Modbus installé dans deux sections d'équipement électrique non boulonnées l'une à l'autre présente une polarisation en un seul point et une terminaison de ligne Modbus à chaque extrémité :
 - La polarisation de ligne et une terminaison sont intégrées dans le client Modbus.
 - Une terminaison de ligne Modbus doit être connectée à l'autre extrémité (sur la dernière interface IFM ou un autre serveur Modbus).
- Longueur maximale (Lmax) du câble Modbus principal (dérivations non comprises) :
 - Lmax = 500 m (1640 ft) à 38400 bauds
 - Lmax = 1000 m (3281 ft) à 19200 bauds
- Un bornier de mise à la terre doit être connecté au rail DIN (Linergy référence NSYTRR24DPE ou Phoenix Contact référence 3211809, par exemple). Les composants suivants sont raccordés au bornier de terre :
 - Condensateur de couplage de blindage (par exemple, Kemet référence C981U103MZVDA7317).
 - Résistance de blindage (utilisée pour purger le condensateur de blindage) de même tension nominale de fonctionnement que le condensateur de couplage de blindage.
- Les règles de raccordement du blindage de l'alimentation doivent être respectées, page 55.

La figure ci-après montre une liaison Modbus reliant trois éléments d'équipement électrique, **S1**, **S2** et **S3** :

- **S1** et **S2** sont boulonnés ensemble.
- **S3** n'est pas boulonné à **S1** et **S2**.



- A Câble Modbus en provenance du client Modbus
- B Jonction Modbus RJ45 en T
- C Câble Modbus RJ45
- D Raccord de terre
- E Bornier de shunt
- F Câble Modbus avec fil de drain et blindage tressé
- G Fil de drain du câble Modbus
- H Résistance de blindage (utilisée pour délester le condensateur de blindage)
- I Bornier de mise à la terre connecté au rail DIN (Linergy référence NSYTRR24DPE ou Phoenix Contact référence 3211809, par exemple).
- J Condensateur de couplage de blindage (Kemet référence C981U103MZVDA7317, par exemple).
- K Interface IFM unique
- L Interfaces IFM regroupées en îlots avec l'accessoire de liaison
- M Interfaces IFM reliées en boucle de chaînage avec le câble Modbus
- N Terminaison de ligne Modbus

Réseau Modbus-SL avec interfaces IFM référencées LV434000 et TRV00210

Les interfaces IFM de référence LV434000 et TRV00210 peuvent être installées sur le même réseau Modbus-SL.

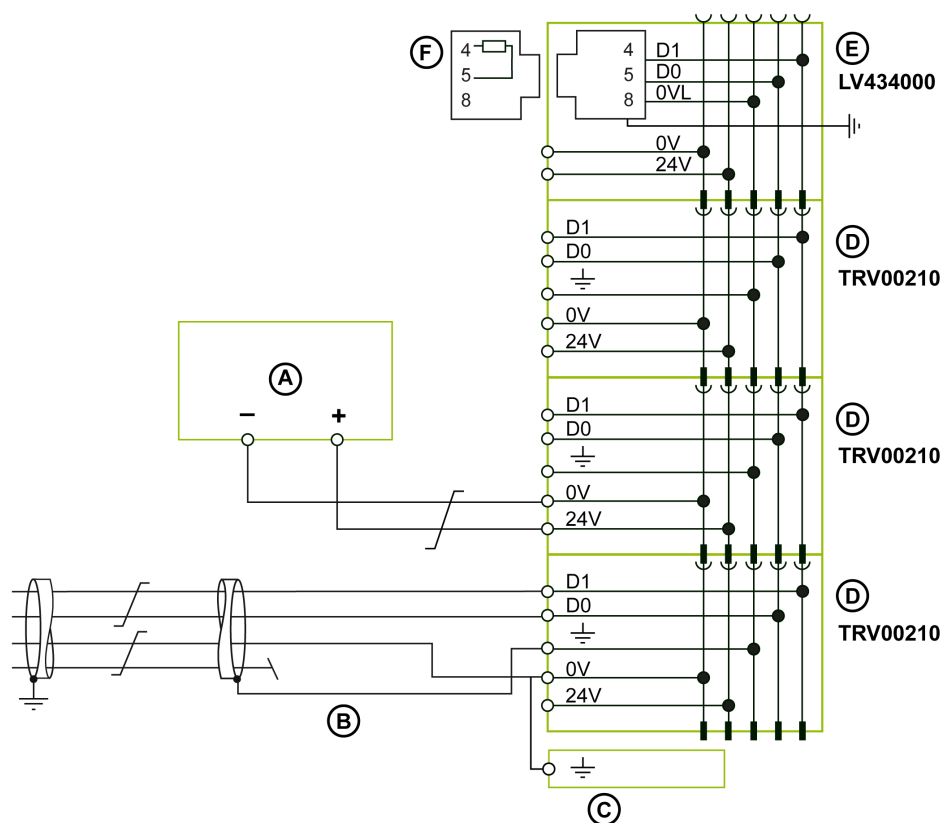
- Toute interface IFM de référence TRV00210 faisant partie d'une architecture ULP peut être remplacée par une interface IFM de référence LV434000.
- Les interfaces IFM de référence TRV00210 ou LV434000 peuvent être connectées ou empilées ensemble.

Les règles de raccordement et d'alimentation propres à ULP s'appliquent. Des informations détaillées sont fournies dans l'annexe relative aux interfaces IFM de référence TRV00210 et répéteur isolé RS 485 deux fils, page 121.

Exemple de schéma de câblage avec des interfaces IFM regroupées en îlots et un client Modbus dans l'équipement électrique

Le schéma de câblage suivant est fourni à titre d'exemple. Il indique les raccordements du câble Modbus et de l'alimentation 24 Vcc :

- Les interfaces IFM référencées LV434000 et TRV00210 sont regroupées en îlots à l'aide d'accessoires de liaison en pile.
- Le client Modbus est installé dans le même équipement électrique que les interfaces IFM.



- A** Alimentation 24 Vcc
- B** Câble Modbus en provenance du client Modbus
- C** Bornier de terre fonctionnelle
- D** Interface IFM de référence TRV00210
- E** Interface IFM de référence LV434000
- F** Terminaison de ligne Modbus

Exemples de schéma de câblage avec des interfaces IFM regroupées en îlots et un client Modbus installé dans une section distincte de l'équipement électrique

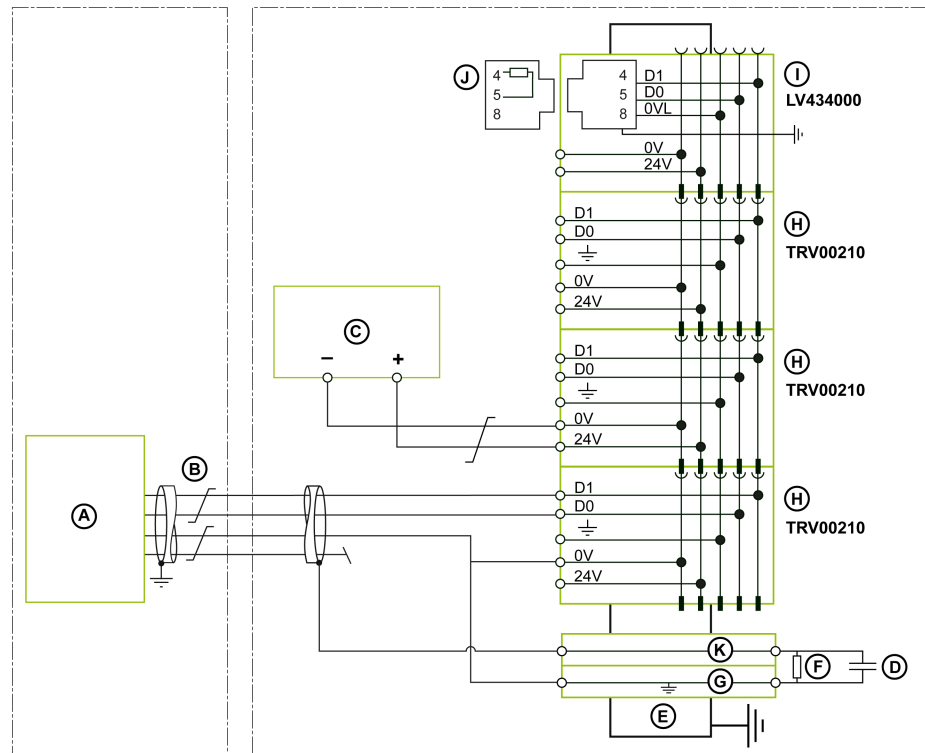
Les schémas de câblage suivants sont fournis à titre d'exemples. Ils indiquent les raccordements du câble Modbus et de l'alimentation 24 Vcc :

- Les interfaces IFM référencées LV434000 et TRV00210 sont regroupées en flots à l'aide d'accessoires de liaison en pile.
- Le client Modbus est installé dans une section d'équipement électrique séparée des interfaces IFM et non boulonnée avec la section des interfaces.

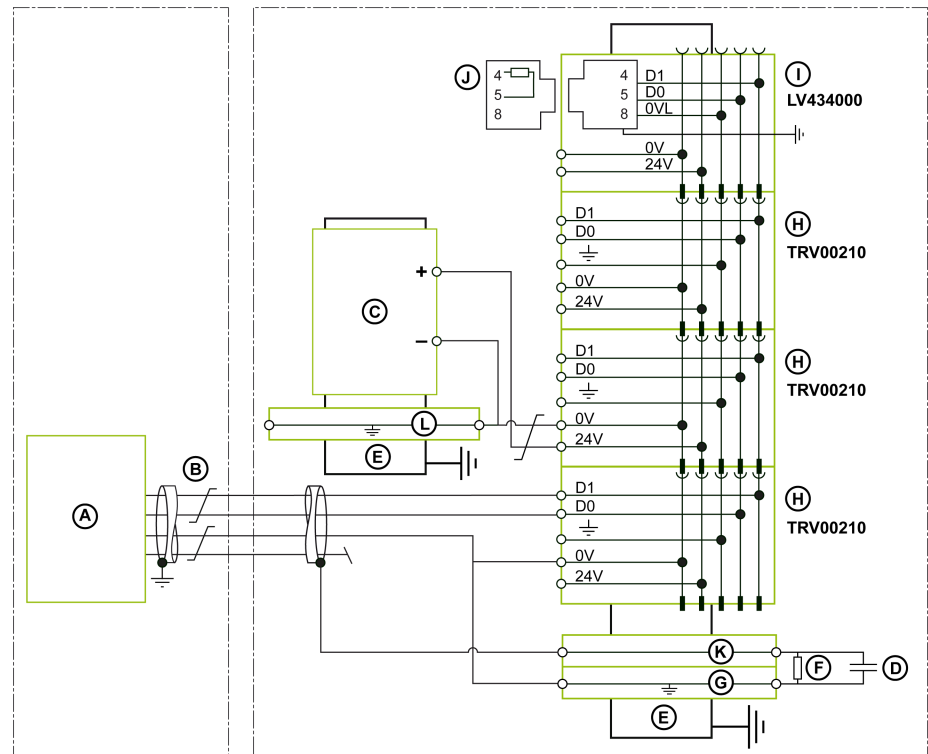
Exemple 1 : Le 0 V de l'alimentation est flottant.

Section 1 de l'équipement électrique

Section 2 de l'équipement électrique



- A** Client Modbus installé dans une section d'équipement électrique séparée des interfaces IFM interfaces et non boulonnée avec la section des interfaces
- B** Câble Modbus blindé en provenance du client Modbus
- C** Alimentation 24 Vcc
- D** Condensateur de couplage de blindage (Kemet référence C981U103MZVDA7317, par exemple).
- E** Rail DIN
- F** Résistance de blindage (utilisée pour délester le condensateur de blindage)
- G** Bornier de mise à terre connecté au rail DIN (Lineryg référence NSYTRR24DPE ou Phoenix Contact référence 3211809, par exemple).
- H** Interface IFM de référence TRV00210
- I** Interface IFM de référence LV434000
- J** Terminaison de ligne Modbus
- K** Bornier connecté au rail DIN (par exemple, Linergy référence NSYTRV24D)

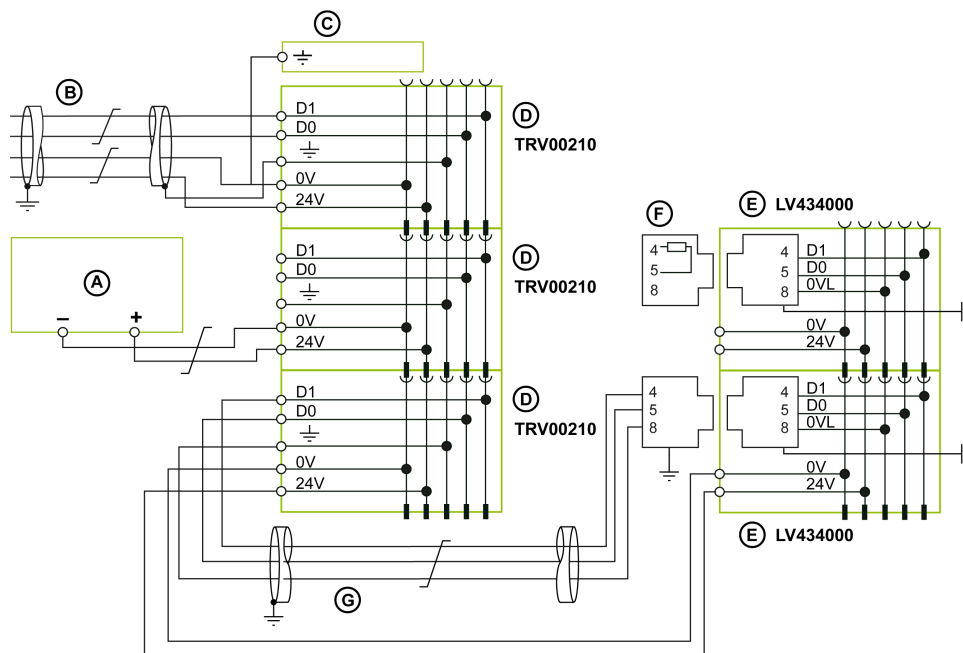
Exemple 2 : Le 0 V de l'alimentation est raccordé à la terre locale.**Section 1 de l'équipement électrique****Section 2 de l'équipement électrique**

- A** Client Modbus installé dans une section d'équipement électrique séparée des interfaces IFM interfaces et non boulonnée avec la section des interfaces
- B** Câble Modbus blindé en provenance du client Modbus
- C** Alimentation 24 Vcc
- D** Condensateur de couplage de blindage (Kemet référence C981U103MZVDA7317, par exemple).
- E** Rail DIN
- F** Résistance de blindage (utilisée pour délester le condensateur de blindage)
- G** Bornier de mise à la terre connecté au rail DIN (Lineryg référence NSYTRR24DPE ou Phoenix Contact référence 3211809, par exemple).
- H** Interface IFM de référence TRV00210
- I** Interface IFM de référence LV434000
- J** Terminaison de ligne Modbus
- K** Bornier connecté au rail DIN (par exemple, Linergy référence NSYTRV24D)
- L** Bornier de mise à la terre connecté au rail DIN (par exemple, Linergy référence NSYTRV22PE)

Exemple de schéma de câblage avec des interfaces IFM connectées en boucle de chaînage ou en étoile

Le schéma de câblage suivant est fourni à titre d'exemple. Il indique les raccordements du câble Modbus et de l'alimentation 24 Vcc :

- Les interfaces IFM référencées LV434000 et TRV00210 sont connectées en boucle de chaînage ou en étoile.
- Le client Modbus est installé dans le même équipement électrique que les interfaces IFM.



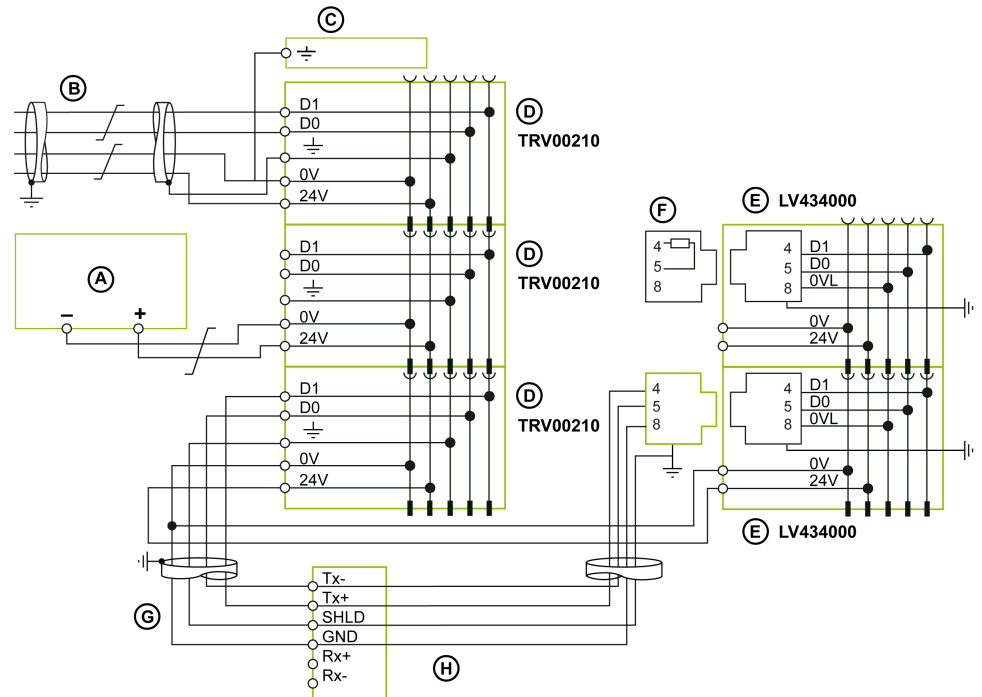
- A Alimentation 24 Vcc
- B Câble Modbus en provenance du client Modbus
- C Bornier de terre fonctionnelle
- D Interface IFM de référence TRV00210
- E Interface IFM de référence LV434000
- F Terminaison de ligne Modbus
- G Câble Modbus blindé de catégorie 5e ou 6

Pour plus d'informations sur la gestion du blindage des câbles, consultez les règles de connexion Modbus entre plusieurs éléments de l'équipement électrique, page 69.

Exemple de schéma de câblage avec des interfaces IFM connectées en boucle de chaînage ou en étoile à l'aide d'un adaptateur Modbus RJ45-connecteur ouvert

Le schéma de câblage suivant est fourni à titre d'exemple. Il indique les raccordements du câble Modbus et de l'alimentation 24 Vcc :

- Le câble Modbus présente des fils libres.
- Les interfaces IFM référencées LV434000 et TRV00210 sont connectées en boucle de chaînage ou en étoile.
- Le client Modbus est installé dans le même équipement électrique que les interfaces IFM.



- A Alimentation 24 Vcc
- B Câble Modbus en provenance du client Modbus
- C Bornier de terre fonctionnelle
- D Interface IFM de référence TRV00210
- E Interface IFM de référence LV434000
- F Terminaison de ligne Modbus
- G Câble Modbus blindé avec fils libres raccordant les interfaces IFM référencées LV434000 à l'adaptateur Modbus RJ45-connecteur ouvert LV434211
- H Adaptateur Modbus RJ45 vers connecteur ouvert LV434211

Règles de câblage :

- Les raccordements **0 VL** et **0V** de l'interface IFM LV434000 sous tension doivent suivre les règles de l'alimentation auxiliaire détaillées dans la section Alimentation du système ULP, page 55.
- Un seul raccordement de blindage **0V** des bornes **SHLD** et **GND** de l'adaptateur LV434211 doit être effectué vers le client Modbus.

Pour plus d'informations sur la gestion du blindage des câbles, consultez les règles de connexion Modbus entre plusieurs éléments de l'équipement électrique, page 69.

Connexion au réseau Ethernet avec le serveur IFE et les interfaces IFE/EIFE

Introduction

Raccordez les unités fonctionnelles intelligentes (IMU) au réseau Ethernet avec l'une des interfaces suivantes :

- Interface Ethernet IFE pour un disjoncteur
- Serveur de tableau Ethernet IFE
- Interface Ethernet intégrée EIFE pour un disjoncteur débrochable MasterPact MTZ

Règles générales concernant le câble Ethernet

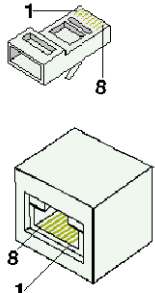
Le câble Ethernet 10Base-T/100Base-T n'utilise que deux des quatre paires torsadées de fils qui composent un câble Ethernet. Ces deux paires sont orange (broches 1 et 2) et verte (broches 3 et 6).

Un câble de ligne Ethernet doit être protégé par un écran global mais également par une feuille (SF/UTP, paire torsadée écrantée et blindée).

Les règles qui s'appliquent à une topologie Ethernet standard sont les suivantes :

- Il n'y a aucune limite au nombre d'appareils par réseau.
- Débit de transmission : 10-100 Mbits/s.
- Longueur maximale autorisée entre deux interfaces IFE ou entre une interface EIFE et une interface IFE (en cas de boucle de chaînage) : 100 m (328 ft).
- Type de câble : SFTP (shielded foiled twisted pair) catégorie 5e ou SFTP catégorie 6.

Raccordement des broches RJ45 Ethernet

Connecteur RJ45	Numéro de broche	Numéro de la paire	Couleur du fil
	1	Paire 1	Blanc-orange
	2	Paire 1	Orange
	3	Paire 2	Blanc-vert
	4	Paire 3	Réservé
	5		
	6	Paire 2	Vert
	7	Paire 4	Réservé
	8		

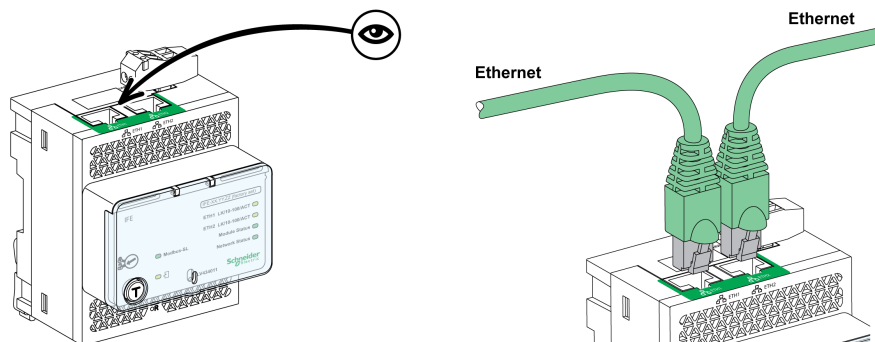
Connexion Ethernet sur interface IFE ou serveur IFE

AVIS

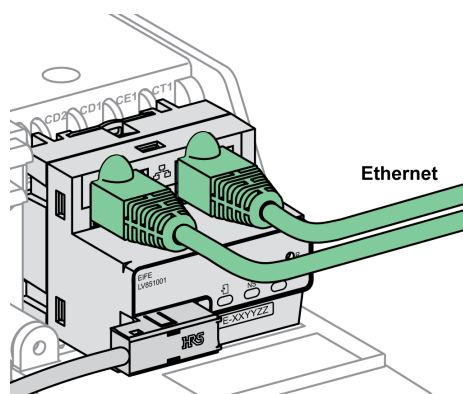
RISQUE DE DOMMAGES MATÉRIELS

- Ne connectez jamais un appareil Ethernet à un port RJ45 ULP.
- Les ports ULP RJ45 de l'interface IFE ne sont destinés qu'aux modules ULP.
- Toute autre utilisation peut endommager l'interface IFE ou l'appareil raccordé à l'interface IFE.

Le non-respect de ces instructions peut provoquer des dommages matériels.



Connexion Ethernet sur interface EIFE



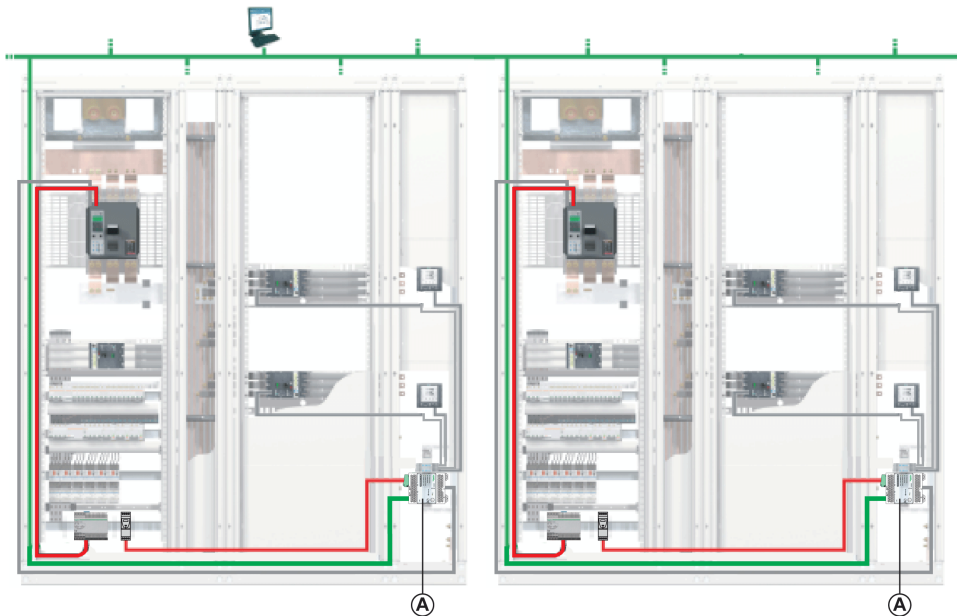
Recommandations générales pour le câblage

- Veillez à ne jamais plier ou endommager les câbles :
 - Le rayon de courbure minimal est égal à 10 fois le diamètre du câble.
 - Evitez les angles vifs dans les passages des câbles.
- Identifiez le nom et l'adresse logiques de chaque appareil.




Connexion Ethernet entre deux éléments de l'équipement électrique

Deux éléments distants de l'équipement électrique peuvent être reliés par une connexion Ethernet, quelle que soit la distance ou l'équipotentialité de terre entre ces éléments. Dans ce cas, le réseau Modbus-SL est confiné dans l'équipement électrique.

La figure ci-après représente une liaison Ethernet entre deux éléments de l'équipement électrique via des serveurs IFE.



A Serveur IFE

Câble	Description
	Réseau Ethernet
	Réseau ULP
	Alimentation 24 Vcc

Le raccordement du serveur IFE au réseau Modbus-SL à l'intérieur de l'équipement électrique est décrit en détail dans le schéma de câblage du serveur Ethernet, page 87.

Architectures du système ULP

Contenu de ce chapitre

Présentation des architectures de système ULP	80
Architecture autonome.....	82
Architecture Modbus centralisée.....	84
Architecture Modbus distribuée en boucle de chaînage	92
Architecture Modbus distribuée par dérivation	99
Architectures Ethernet	110

Présentation des architectures de système ULP

Introduction

L'architecture de système ULP est définie par le mode selon lequel le réseau Ethernet ou Modbus-SL interconnecte les unités fonctionnelles intelligentes (IMU).

Les différentes possibilités de connexion du système ULP définissent cinq architectures.

- Architecture autonome, page 82 : les IMU ne communiquent pas avec les interfaces de communication (IFE, EIFE ou IFM).
- Architecture Modbus centralisée, page 84 : les IMU communiquent avec les interfaces de communication (serveurs IFE et interfaces IFM). Les serveurs IFE et les interfaces IFM sont regroupés en en îlots, montés côte à côte sur un rail DIN et interconnectés par l'accessoire de liaison.
- Architecture Modbus distribuée : les IMU communiquent avec les interfaces IFM. Les interfaces IFM sont réparties aussi près que possible des modules ULP dans l'IMU et reliées par le câble Modbus.

Deux configurations d'architecture Modbus distribuée sont possibles :

- Architecture Modbus distribuée en boucle de chaînage, page 92
- Architecture Modbus distribuée par dérivation, page 99

Ces deux architectures distribuées peuvent être combinées pour former une architecture mixte.

- Architecture Ethernet en boucle de chaînage, page 112 : les IMU communiquent avec des interfaces IFE ou EIFE. Les interfaces IFE et EIFE sont réparties aussi près que possible des modules ULP dans l'IMU et reliées par le câble Ethernet.
- Architecture Ethernet en étoile, page 110 : les IMU communiquent avec des interfaces IFE ou EIFE. Les interfaces IFE ou EIFE sont réparties aussi près que possible des modules ULP dans l'IMU et reliées au commutateur par le câble Ethernet.

Les architectures distribuées et centralisées peuvent être combinées pour s'adapter à l'installation électrique et à ses contraintes.

Les architectures de système ULP suivent les règles de construction de tableaux basse tension conformément aux normes IEC 61439-1 et IEC 61439-2.

Choix de l'architecture

Le tableau suivant présente les avantages et les inconvénients des différentes architectures de système ULP :

Architecture	Avantages	Inconvénients
Architecture Modbus centralisée	<ul style="list-style-type: none"> • Facilité du câblage grâce à l'accessoire de liaison. • Facilité de maintenance grâce au regroupement des interfaces IFM en îlots. • Possibilité de connecter d'autres appareils Modbus via des dérivations, sur les connecteurs inutilisés des interfaces IFM dans les îlots. • Réduction de la longueur du câble Modbus. • Possibilité d'empiler des interfaces IFM sur un serveur IFE pour obtenir des données Modbus via Ethernet. 	Nécessité d'avoir un emplacement dédié dans la colonne où regrouper les interfaces IFM.
Modbus distribué par boucle de chaînage	<ul style="list-style-type: none"> • Aucun besoin d'emplacement dédié dans la colonne où regrouper les interfaces IFM. 	<ul style="list-style-type: none"> • Nécessité d'un câblage supplémentaire pour le raccordement en boucle de chaînage du câble Modbus entre les interfaces IFM. • Câble Modbus plus long.

Architecture	Avantages	Inconvénients
		<ul style="list-style-type: none"> Espace occupé dans la colonne par les câbles Modbus en amont et les cordons ULP en aval.
Distribution Modbus par dérivation	<ul style="list-style-type: none"> Aucun besoin d'emplacement dédié dans la colonne où regrouper les interfaces IFM. Facilité de câblage grâce à un bloc répartiteur Modbus : jusqu'à huit interfaces IFM installées dans plusieurs colonnes et raccordées à un seul bloc répartiteur Modbus. 	<ul style="list-style-type: none"> Nécessité d'un câblage supplémentaire pour le raccordement en boucle de chaînage du câble Modbus entre les interfaces IFM. Dans le cas d'une architecture avec bornier de shunt, nécessité d'un tel bornier en haut de chaque colonne.
Boucle de chaînage Ethernet	<ul style="list-style-type: none"> Facilité de câblage, avec un câble Ethernet seulement. Plug-and-play. Aucun besoin d'emplacement dédié dans la colonne. 	<ul style="list-style-type: none"> Nécessité d'un câblage supplémentaire pour le raccordement en boucle de chaînage du câble Ethernet entre les interfaces IFE ou EIFE. Longueur du câble Ethernet. Espace occupé dans la colonne par les câbles Ethernet en amont et les cordons ULP en aval. Deux ports Ethernet nécessaires (comme sur l'interface IFE). Fiabilité en cas de défaillance d'un appareil.
Ethernet en étoile	<ul style="list-style-type: none"> Fiabilité en cas de défaillance d'un appareil. Facilité de câblage, avec un câble Ethernet seulement. Plug-and-play. Aucun besoin d'emplacement dédié dans la colonne. Un seul port Ethernet nécessaire. 	<ul style="list-style-type: none"> Câbles longs et espace occupé par les câbles Ethernet dans la colonne. Espace occupé dans la colonne par les câbles Ethernet en amont et les cordons ULP RJ45 mâle/mâle en aval.

Architecture autonome

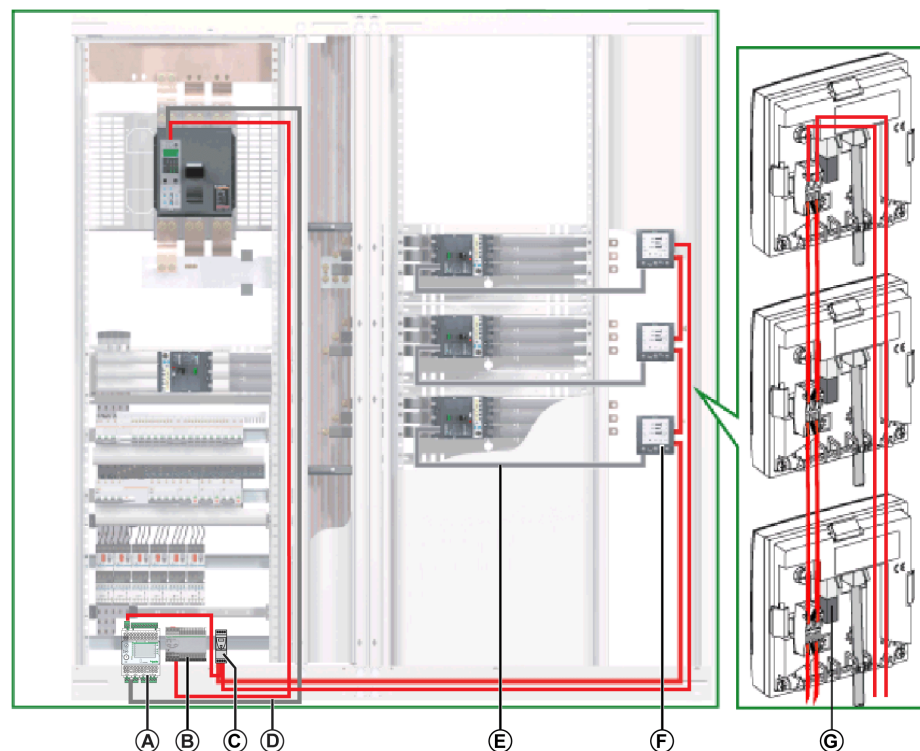
Introduction

Lorsque les IMU ne communiquent pas avec les interfaces de communication (IFE, EIFE ou IFM), l'architecture est dite autonome.



Architecture autonome

La figure suivante présente un exemple d'architecture autonome avec des IMU composées d'un module afficheur FDM121 pour un disjoncteur ou d'un module d'application d'entrée/sortie IO pour un disjoncteur et d'un disjoncteur compatible équipé d'un déclencheur MicroLogicMicrologic.

Les IMU ne communiquent pas avec les interfaces de communication et ne possèdent donc pas d'interface IFE ou IFM. Alimentez les IMU à l'aide d'une source externe raccordée à l'afficheur FDM121.



- A** Module IO
- B** Alimentation AD 24 Vcc pour déclencheurs MicroLogicMicrologic installés dans des disjoncteurs Masterpact NT/NW ou ComPacT NS
- C** Alimentation ABL8 24 Vcc pour modules ULP
- D** Cordon BCM ULP de disjoncteur
- E** Cordon NSX
- F** Afficheur FDM121
- G** Terminaison de ligne ULP

Câble	Description
	Réseau ULP
	Alimentation 24 Vcc

Pour les options de montage de l'afficheur FDM121, voir QGH80971, *Enerlin'X FDM121 - Afficheur de tableau pour un disjoncteur - Instruction de service* .

L'alimentation 24 Vcc est sélectionnée parmi la liste des alimentations 24 Vcc, page 58 recommandées. La puissance nominale de l'alimentation doit être sélectionnée en fonction de la consommation des IMU.

Architecture Modbus centralisée

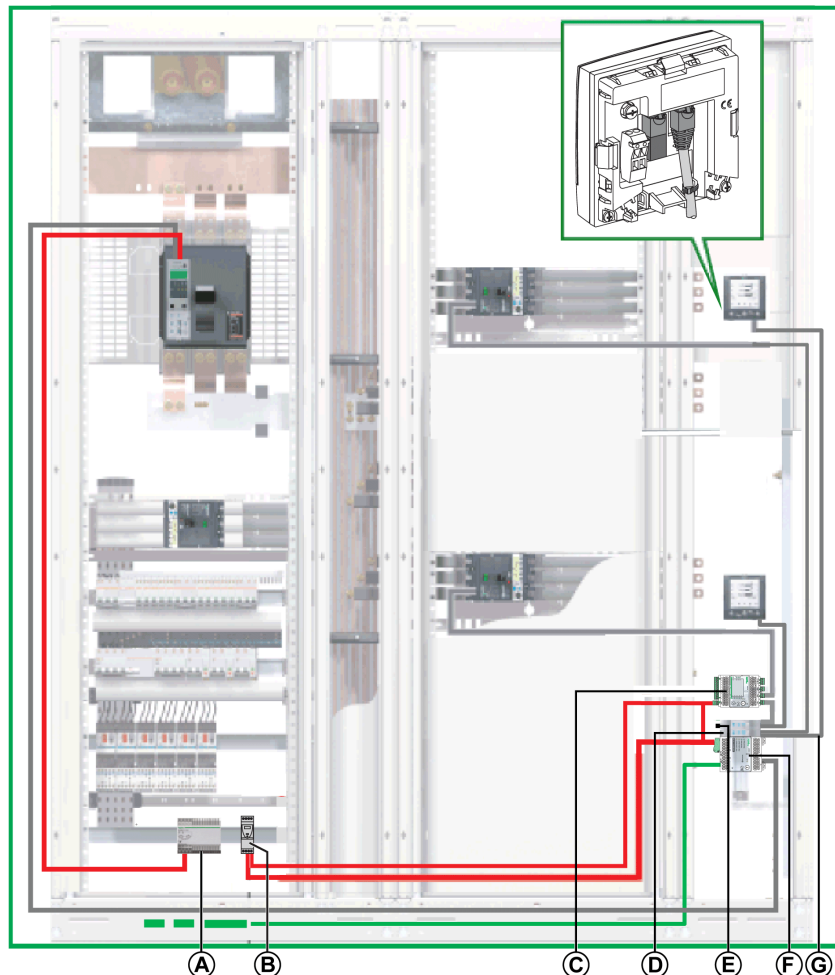
Introduction

Dans une architecture Modbus centralisée, les IMU communiquent avec les interfaces de communication (serveurs IFE ou interfaces IFM). Les serveurs IFE et les interfaces IFM sont regroupés en îlots, montés côte à côte sur un rail DIN et interconnectés par l'accessoire de liaison, page 132.

Architecture Modbus centralisée




La figure suivante illustre un exemple d'architecture Modbus centralisée comprenant trois IMU :

- Une IMU composée d'un disjoncteur ComPacT NS et d'un serveur de tableau IFE Ethernet pour obtenir une connexion Ethernet.
- Une IMU composée d'un disjoncteur ComPacT NSX, d'une interface IFM et d'un afficheur FDM121.
- Une IMU composée d'un disjoncteur ComPacT NSX, d'un module d'E/S, d'une interface IFM et d'un afficheur FDM121.



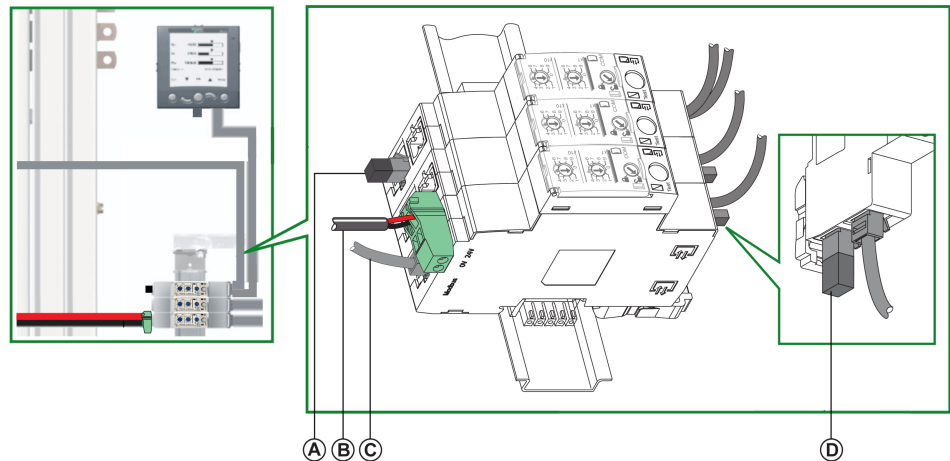
- A** Alimentation AD 24 Vcc pour les déclencheurs MicroLogic installés dans des disjoncteurs Masterpact NT/NW ou ComPacT NS
- B** Alimentation ABL8 24 Vcc pour modules ULP
- C** Module IO
- D** Interfaces IFM regroupées avec des accessoires de liaison
- E** Terminaison de ligne Modbus

- F Serveur IFE
- G Cordon ULP RJ45 mâle/mâle




Câble	Description
	Réseau Ethernet
	Réseau ULP
	Alimentation 24 Vcc

Raccordement du câble Modbus

Si l'architecture centralisée ne comprend pas de serveur IFE, raccordez le câble Modbus comme indiqué dans la figure ci-après.



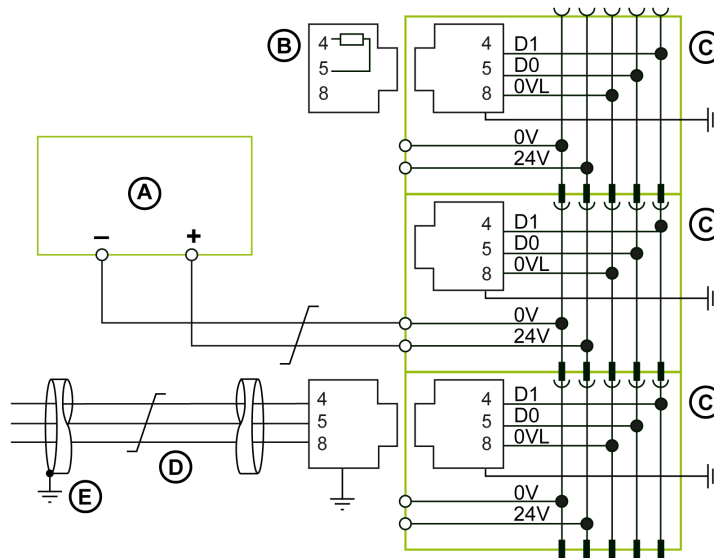
- A Terminaison de ligne Modbus
- B Alimentation 24 Vcc
- C Câble Modbus en provenance du client Modbus
- D Terminaison de ligne ULP

Câble	Description
	Réseau Modbus
	Réseau ULP
	Alimentation 24 Vcc

Le câble Modbus en provenance du client Modbus est raccordé à une interface IFM. Il assure la continuité du signal Modbus (D0, D1, et 0 VL) et la continuité du blindage grâce à des raccords en laiton. Les raccords en laiton doivent avoir un diamètre adapté au type de câble et des fixations compatibles avec l'installation (vis ou rail DIN, par exemple).

Schéma de câblage

Le schéma de câblage suivant présente les raccordements du câble Modbus et de l'alimentation 24 Vcc :

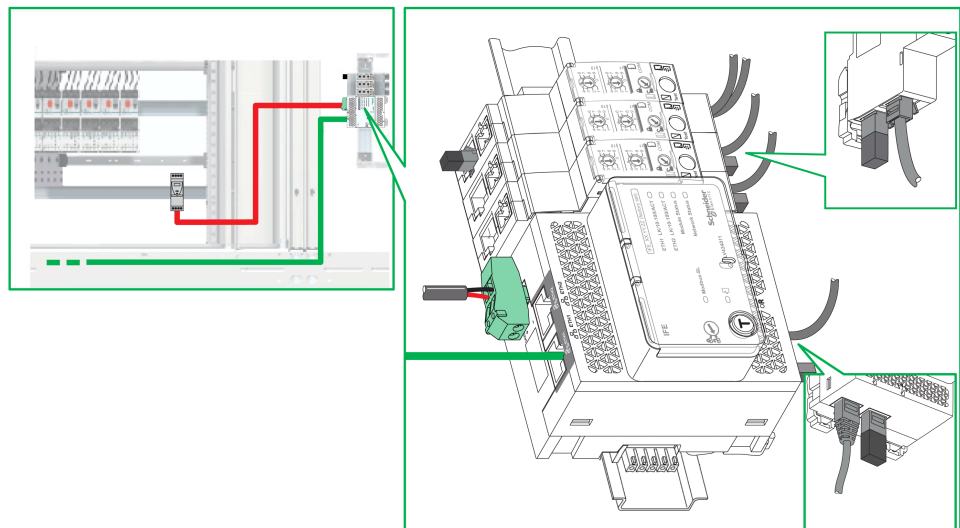


- A Alimentation 24 Vcc
- B Terminaison de ligne Modbus
- C Interface IFM
- D Câble Modbus en provenance du client Modbus
- E Connexion à la terre à l'extrémité du câble Modbus lorsque le client Modbus est installé dans le même équipement électrique que les interfaces IFM auxquelles il est connecté

Pour plus d'informations sur la gestion du blindage des câbles, consultez les règles de connexion Modbus entre plusieurs éléments de l'équipement électrique, page 69.

Alimentation du serveur de tableau Ethernet IFE

Lorsque le serveur IFE est empilé sur les interfaces IFM, l'alimentation 24 Vcc du serveur IFE et la communication Modbus série sont distribuées aux interfaces IFM.






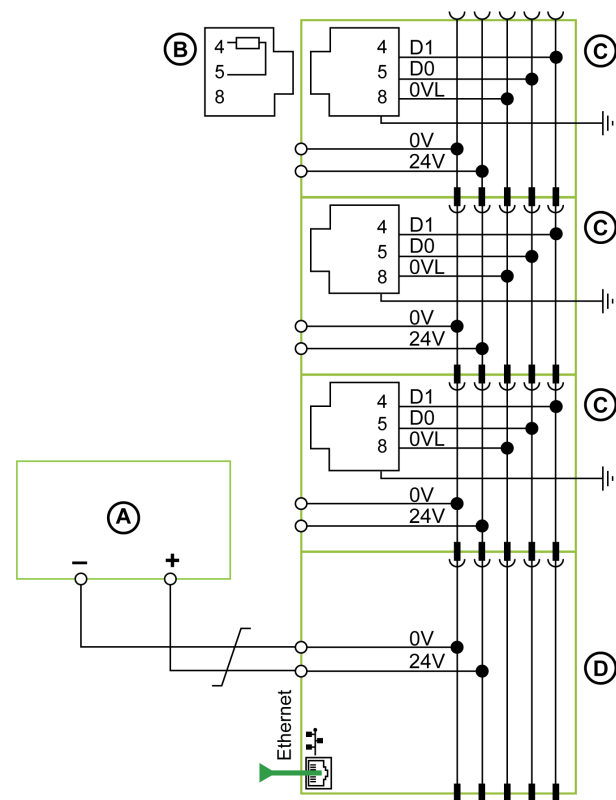
Câble	Description
	Réseau Ethernet
	Réseau ULP
	Alimentation 24 Vcc

Schéma de câblage du serveur de tableau Ethernet IFE

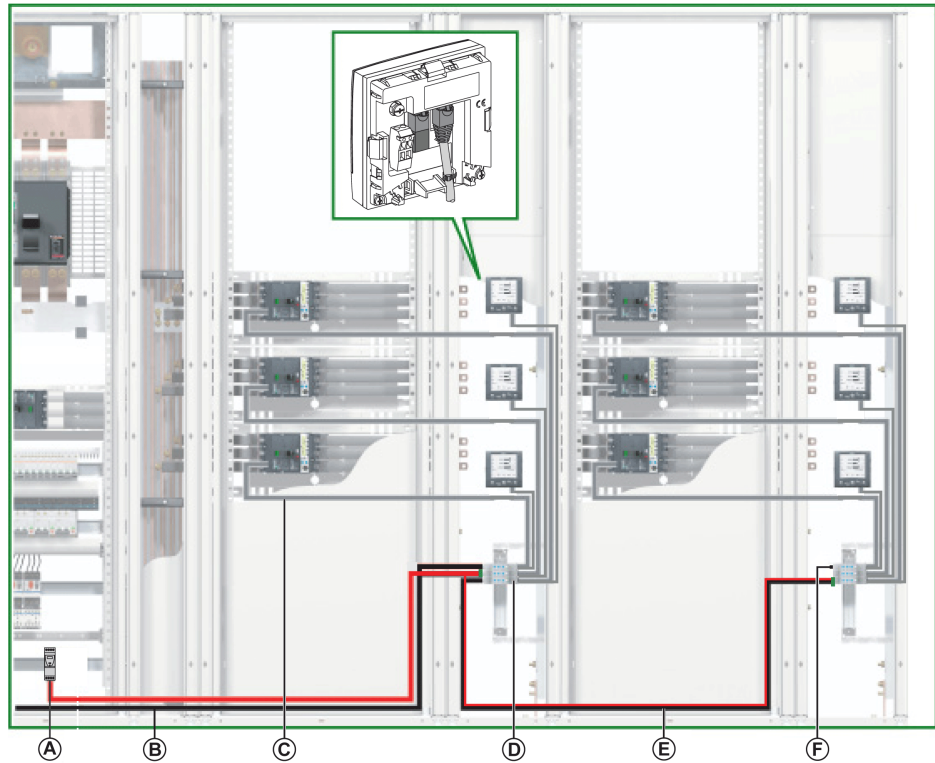
Le schéma de câblage suivant montre les raccordements du serveur IFE et de l'alimentation 24 Vcc :






- A Alimentation 24 Vcc
- B Terminaison de ligne Modbus
- C Interface IFM
- D Serveur IFE

Cas d'un seul segment d'alimentation

La figure suivante présente une architecture Modbus centralisée avec deux colonnes et un seul segment d'alimentation :



- A Alimentation ABL8 24 Vcc pour modules ULP
- B Câble Modbus en provenance du client Modbus
- C Cordon NSX
- D Interface IFM
- E Câble Modbus vers la deuxième colonne
- F Terminaison de ligne Modbus

Câble	Description
	Réseau Modbus
	Réseau ULP
	Alimentation 24 Vcc

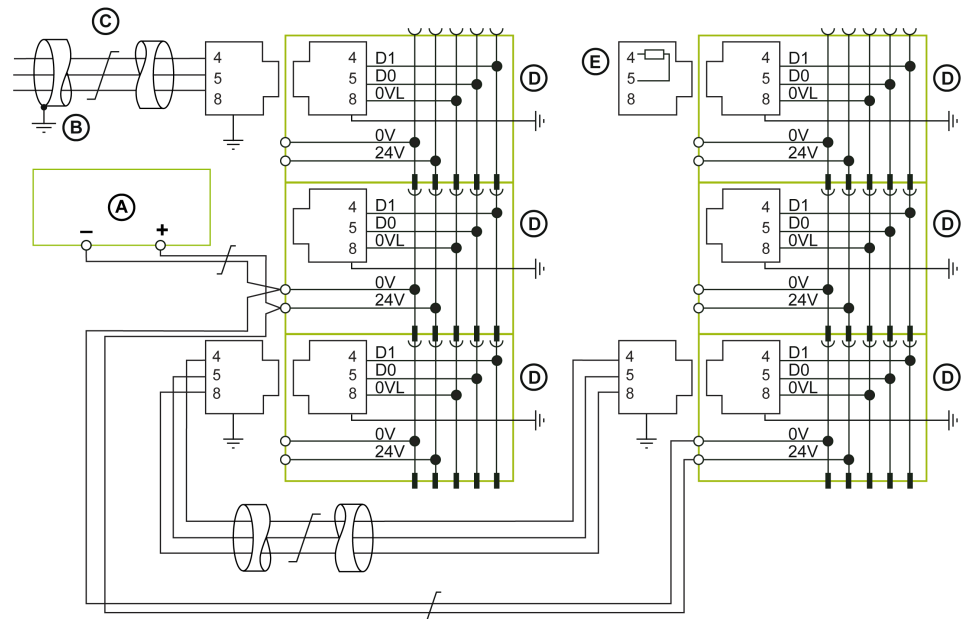
Raccordement du câble Modbus avec un seul segment d'alimentation

- Le câble Modbus en provenance du client Modbus est raccordé à une interface IFM. Il assure la continuité du signal Modbus (D0, D1, et 0 VL) et la continuité du blindage grâce à des raccords en laiton. Les raccords en laiton doivent avoir un diamètre adapté au type de câble et des fixations compatibles avec l'installation (vis ou rail DIN, par exemple).
- Le câble Modbus acheminé vers la deuxième colonne peut être raccordé à n'importe quelle interface IFM du groupe. Il assure la continuité du signal Modbus vers la deuxième colonne et la continuité du blindage grâce à des raccords en laiton. Les raccords en laiton doivent avoir un diamètre adapté au type de câble et des fixations compatibles avec l'installation (vis ou rail DIN, par exemple).

Le câble d'alimentation 24 Vcc qui va vers la deuxième colonne peut être raccordé à n'importe quelle interface IFM du groupe. Il assure la continuité de l'alimentation 24 Vcc vers la deuxième colonne.

Schéma de câblage avec un seul segment d'alimentation

Le schéma de câblage suivant présente les raccordements des câbles Modbus et de l'alimentation 24 Vcc dans le cas où il y a un seul segment d'alimentation :



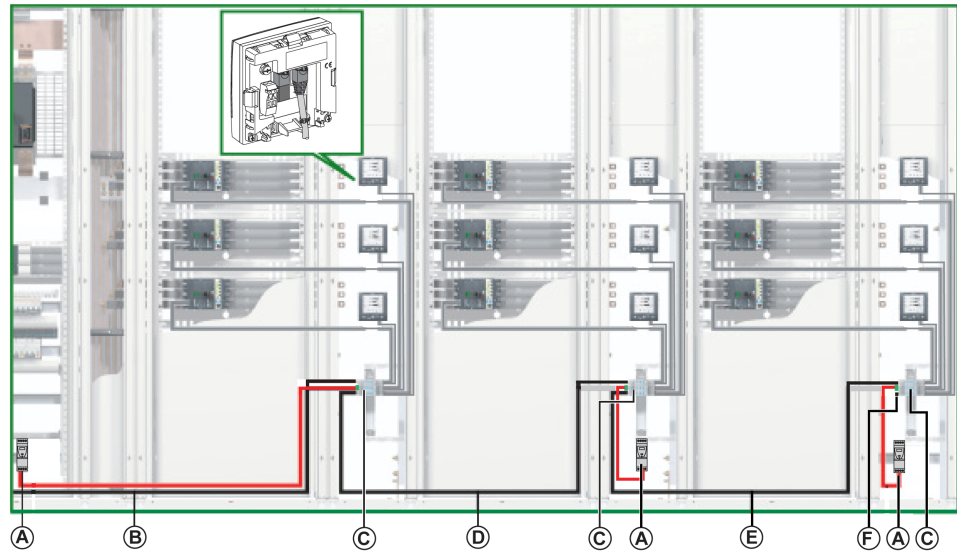
- A** Alimentation 24 Vcc
- B** Connexion à la terre à l'extrémité du câble Modbus lorsque le client Modbus est installé dans le même équipement électrique que les interfaces IFM auxquelles il est connecté
- C** Câble Modbus en provenance du client Modbus
- D** Interface IFM
- E** Terminaison de ligne Modbus

Pour plus d'informations, reportez-vous à la section Raccordement Modbus de plusieurs éléments d'équipement électrique, page 69.




Cas de plusieurs segments d'alimentation

Lorsque plusieurs alimentations 24 Vcc sont nécessaires (voir alimentation segmentée, page 55), plusieurs segments d'alimentation sont utilisés le long du câble Modbus.

La figure ci-après présente une architecture Modbus centralisée comprenant trois segments d'alimentation :



- A Alimentation ABL8 24 Vcc pour modules ULP
- B Câble Modbus en provenance du client Modbus
- C Interfaces IFM regroupées avec des accessoires de liaison
- D Câble Modbus vers la deuxième colonne
- E Câble Modbus vers la troisième colonne.
- F Terminaison de ligne Modbus

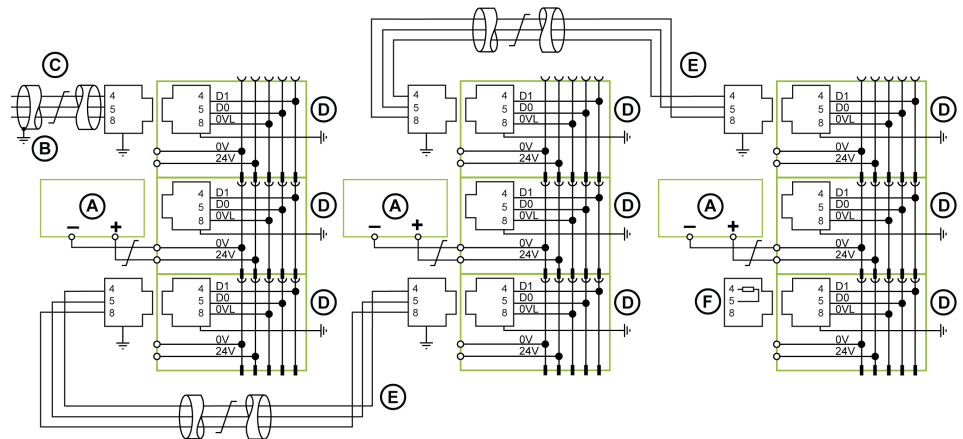
Câble	Description
	Réseau Modbus
	Réseau ULP
	Alimentation 24 Vcc

Raccordement du câble Modbus avec plusieurs segments d'alimentation

- Le câble Modbus en provenance du client Modbus assure la continuité du signal Modbus (D0, D1 et 0 VL) et la continuité du blindage grâce à des raccords en laiton. Les raccords en laiton doivent avoir un diamètre adapté au type de câble et des fixations compatibles avec l'installation (vis ou rail DIN, par exemple).
- Le câble Modbus vers la deuxième colonne assure la continuité du signal Modbus (D0, D1, et 0 VL) et la continuité du blindage grâce à des raccords en laiton. Les raccords en laiton doivent avoir un diamètre adapté au type de câble et des fixations compatibles avec l'installation (vis ou rail DIN, par exemple).
Une alimentation 24 Vcc séparée est raccordée à la deuxième colonne.
- Le câble Modbus vers la troisième colonne assure la continuité du signal Modbus (D0, D1, et 0 VL) et la continuité du blindage grâce à des raccords en laiton. Les raccords en laiton doivent avoir un diamètre adapté au type de câble et des fixations compatibles avec l'installation (vis ou rail DIN, par exemple).
Une alimentation 24 Vcc séparée est raccordée à la troisième colonne.

Schéma de câblage avec plusieurs segments d'alimentation

Le schéma de câblage suivant présente les raccordements des câbles Modbus et de l'alimentation 24 Vcc dans les cas où il y a plusieurs segments d'alimentation :



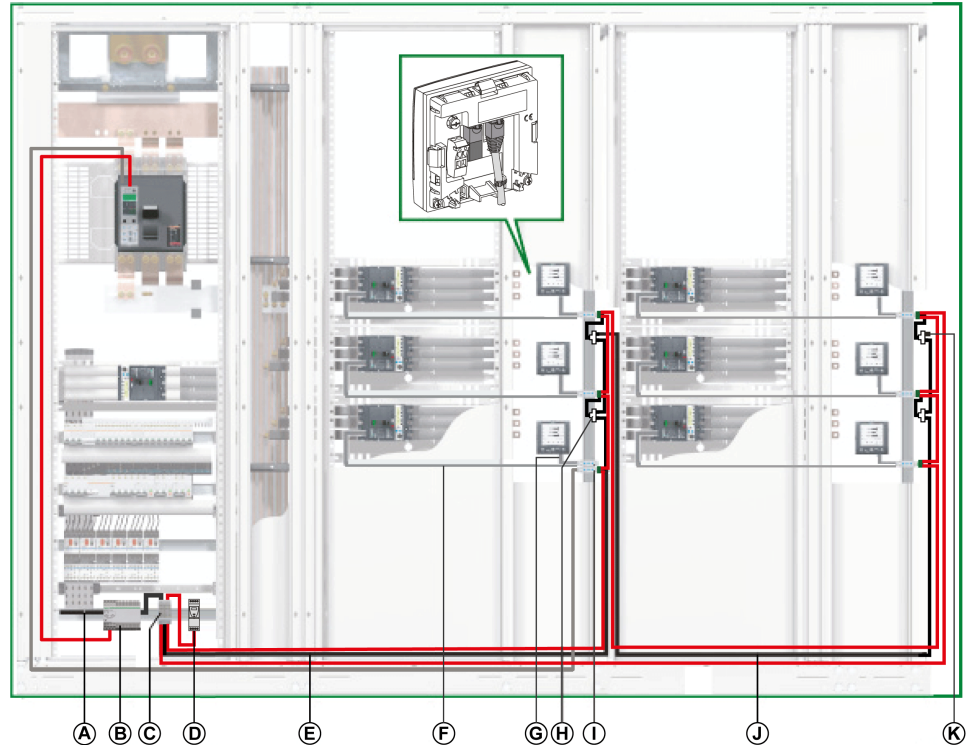
- A Alimentation 24 Vcc
- B Connexion à la terre à l'extrémité du câble Modbus lorsque le client Modbus est installé dans la même section d'équipement électrique que les interfaces IFM auxquelles il est connecté
- C Câble Modbus en provenance du client Modbus
- D Interface IFM
- E Câble Modbus entre éléments de l'équipement électrique
- F Terminaison de ligne Modbus

Pour plus d'informations sur la gestion du blindage des câbles, consultez les règles de connexion Modbus entre plusieurs éléments de l'équipement électrique, page 69.




Architecture Modbus distribuée en boucle de chaînage

La figure ci-après montre un exemple d'architecture Modbus distribuée en boucle de chaînage à sept IMU :

- Une IMU composée d'un disjoncteur ComPacT NS et d'une interface IFM.
- Six IMU composées chacune d'un disjoncteur ComPacT NSX, d'une interface IFM et d'un afficheur FDM121.



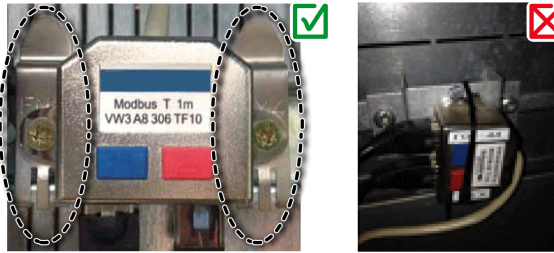
- A** Câble Modbus en provenance du client Modbus
- B** Alimentation AD 24 Vcc pour déclencheurs MicroLogicMicrologic installés dans des disjoncteurs Masterpact NT/NW ou ComPacT NS
- C** Bornier de shunt sur l'alimentation de tête
- D** Alimentation ABL8 24 Vcc pour modules ULP
- E** Câble Modbus vers la première colonne
- F** Cordon NSX
- G** Cordon ULP RJ45 mâle/mâle
- H** Jonction Modbus RJ45 en T
- I** Interface IFM
- J** Câble Modbus vers la deuxième colonne
- K** Terminaison de ligne Modbus

Câble	Description
	Réseau Modbus
	Réseau ULP
	Alimentation 24 Vcc

Dans une architecture Modbus distribuée, une dérivation RJ45 Modbus en T peut être utilisée pour raccorder le câble Modbus amont et le câble Modbus aval.

NOTE: Recommandations concernant l'installation de la jonction Modbus en T :

- Pour acheminer les câbles de la dérivation Modbus en T, tenez compte du rayon de courbure des câbles.
- La dérivation Modbus en T doit être installée sur un rail DIN avec des attaches CEM. Evitez toute contrainte mécanique excessive sur le boîtier lorsque vous vissez la dérivation en T sur le rail DIN.

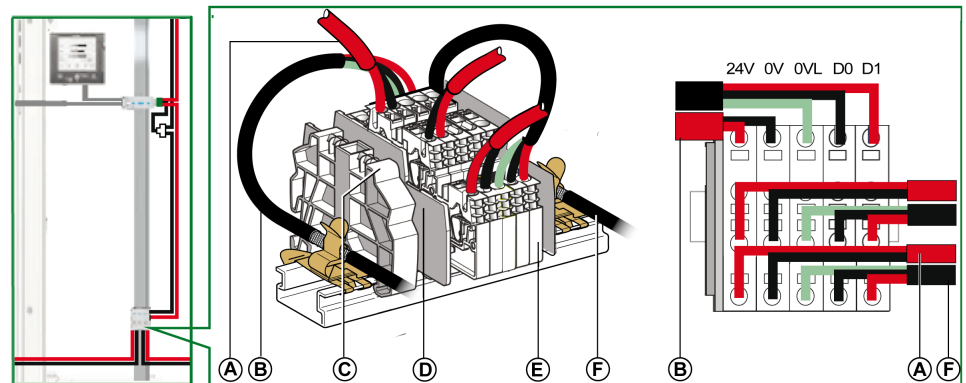


Bornier de shunt sur l'alimentation de tête

Le bornier de shunt de l'alimentation de tête permet de raccorder le câble Modbus et l'alimentation de toutes les IMU.

Le bornier de shunt comprend quatre borniers à ressort à 5 voies.

La figure suivante présente le détail du bornier de shunt sur l'alimentation de tête :



- A Alimentation 24 Vcc
- B Câble Modbus en provenance du client Modbus
- C Butée plastique encliquetable
- D Plaque de séparation
- E Bornier à ressort
- F Câble Modbus vers la première colonne

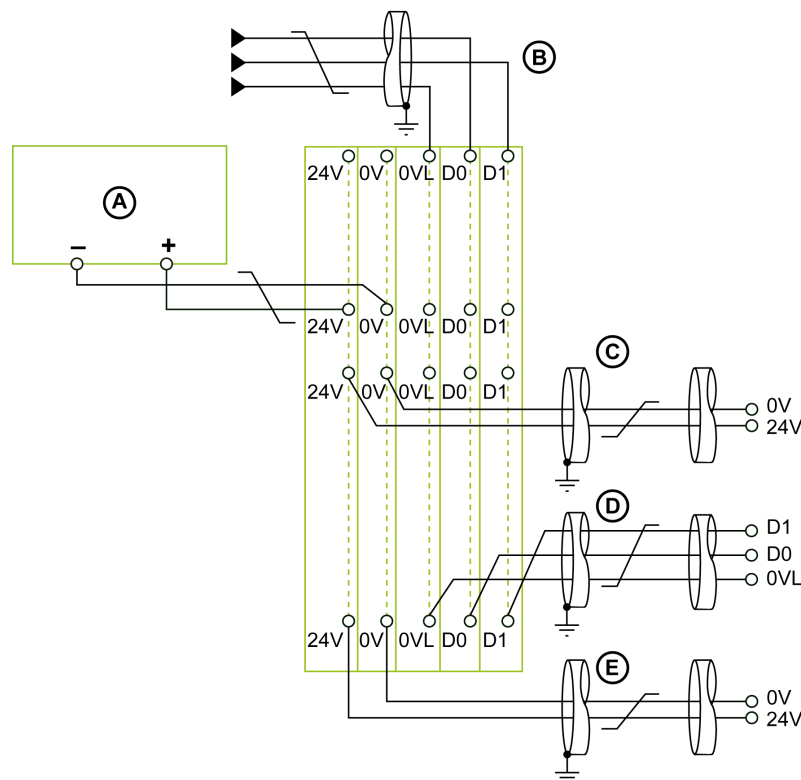
Le tableau suivant indique les références des composants du bornier de shunt :

Composant	Section nominale	Référence
Bornier à ressort à 5 voies	2,5 mm ² (14 AWG)	NSYTRR24D+NSYTRALV24 (gris)
Plaque de séparation	–	AB1 RRNACE244
Butée plastique encliquetable	–	AB1 AB8R35

Raccordement du câble Modbus

- Le câble Modbus en provenance du client Modbus assure la continuité du signal Modbus (D0, D1 et 0 VL) et la continuité du blindage grâce à des raccords en laiton. Les raccords en laiton doivent avoir un diamètre adapté au type de câble et des fixations compatibles avec l'installation (vis ou rail DIN, par exemple).
- Le câble Modbus allant vers la première colonne assure la continuité du signal Modbus (D0, D1 et 0 VL) et la continuité du blindage grâce à des raccords en laiton. Les raccords en laiton doivent avoir un diamètre adapté au type de câble et des fixations compatibles avec l'installation (vis ou rail DIN).
L'alimentation 24 Vcc vers la première colonne assure la continuité de l'alimentation.
- La voie inutilisée sur le bornier de shunt permet de raccorder un autre serveur Modbus dans l'équipement électrique (une centrale de mesure communicante PM800, par exemple).

Schéma de câblage du bornier de shunt sur l'alimentation de tête

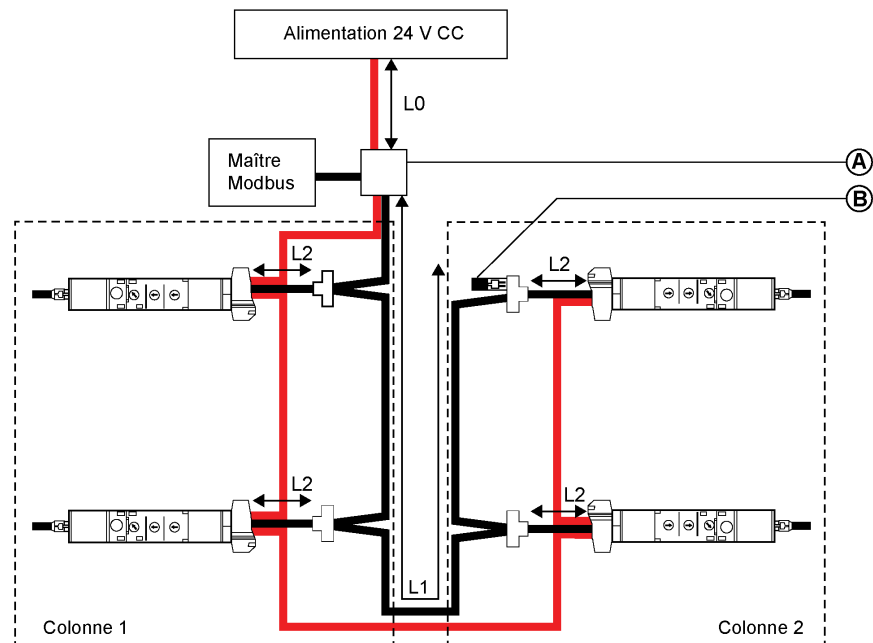


- A Alimentation 24 Vcc
- B Câble Modbus en provenance du client Modbus
- C Câble d'alimentation 24 Vcc à partir de serveurs Modbus
- D Câble Modbus à destination de serveurs Modbus
- E Câble d'alimentation 24 Vcc à destination de serveurs Modbus

NOTE: Pour plus d'informations sur le raccordement du blindage, reportez-vous aux caractéristiques des câbles d'alimentation 24 Vcc, page 61.

Longueurs de câble Modbus pour un seul segment d'alimentation

La figure suivante indique les longueurs de câble Modbus pour une architecture Modbus distribuée en boucle de chaînage avec un seul segment d'alimentation :



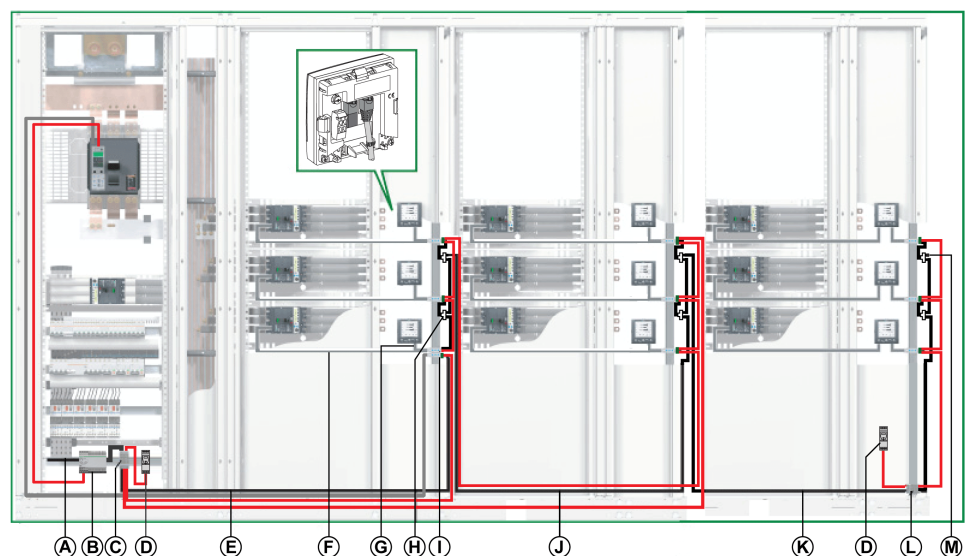
- A Bornier de shunt sur l'alimentation de tête
- B Terminaison de ligne Modbus

Le total de toutes les longueurs L2 doit être inférieur à L1.




Cas de plusieurs segments d'alimentation

Lorsque plusieurs alimentations 24 Vcc sont nécessaires (voir alimentation segmentée, page 55), plusieurs segments d'alimentation sont utilisés le long du câble Modbus.

La figure ci-après montre une architecture Modbus distribuée en boucle de chaînage avec deux segments d'alimentation :



- A Câble Modbus en provenance du client Modbus
- B Alimentation AD 24 Vcc pour les déclencheurs MicroLogicMicrologic installés dans des disjoncteurs Masterpact NT/NW ou ComPacT NS
- C Bornier de shunt sur l'alimentation de tête
- D Alimentation ABL8 24 Vcc pour modules ULP
- E Câble Modbus vers la première colonne
- F Cordon NSX
- G Cordon ULP RJ45 mâle/mâle
- H Jonction Modbus RJ45 en T
- I Interface IFM
- J Câble Modbus vers la deuxième colonne
- K Câble Modbus vers la troisième colonne.
- L Bornier de shunt sur la tête de colonne
- M Terminaison de ligne Modbus

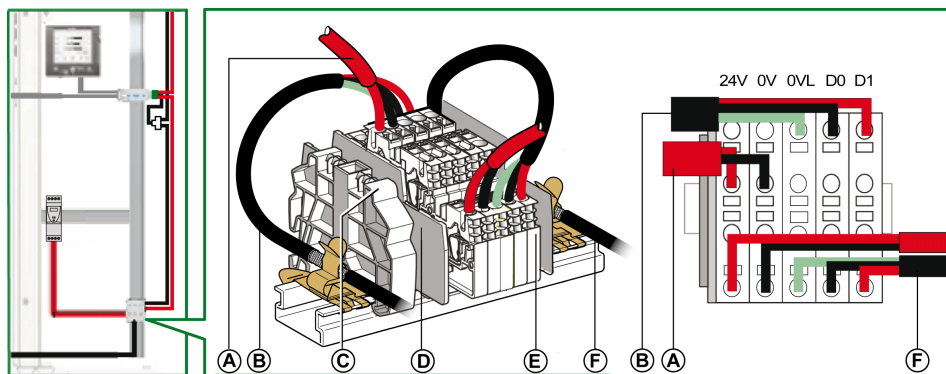
Câble	Description
	Réseau Modbus
	Réseau ULP
	Alimentation 24 Vcc

Bornier de shunt sur la tête de la troisième colonne

Le bornier de shunt sur la tête de la troisième colonne permet de raccorder une nouvelle alimentation 24 Vcc pour les IMU de la troisième colonne.

Le bornier de shunt comprend quatre borniers à ressort à 5 voies.

La figure suivante présente le détail du bornier de shunt sur la tête de la troisième colonne :



- A Alimentation 24 Vcc
- B Câble Modbus en provenance de la deuxième colonne
- C Butée plastique encliquetable
- D Plaque de séparation
- E Bornier à ressort
- F Câble Modbus vers la troisième colonne

Raccordement du câble Modbus

- Le câble Modbus en provenance du client Modbus assure la continuité du signal Modbus (D0, D1 et 0 VL) et la continuité du blindage grâce à des raccords en laiton. Les raccords en laiton doivent avoir un diamètre adapté au type de câble et des fixations compatibles avec l'installation (vis ou rail DIN, par exemple).
- Le câble Modbus allant vers la première colonne assure la continuité du signal Modbus (D0, D1 et 0 VL) et la continuité du blindage grâce à des raccords en laiton. Les raccords en laiton doivent avoir un diamètre adapté au type de câble et des fixations compatibles avec l'installation (vis ou rail DIN).

L'alimentation 24 Vcc vers la première colonne assure la continuité de l'alimentation de la colonne.

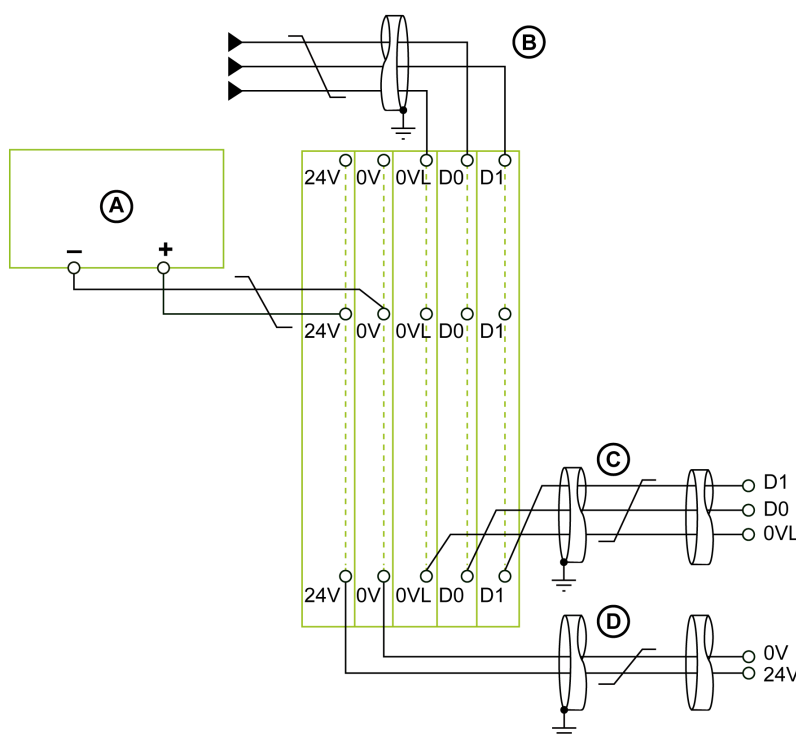
- Le câble Modbus en direction de la deuxième colonne assure la continuité du signal Modbus (D0, D1, et 0 VL) et la continuité du blindage grâce à des raccords en laiton. Les raccords en laiton doivent avoir un diamètre adapté au type de câble et des fixations compatibles avec l'installation (vis ou DIN) pour la deuxième colonne.

L'alimentation 24 Vcc vers la deuxième colonne assure la continuité de l'alimentation de la deuxième colonne.

- Le câble Modbus en direction de la troisième colonne assure la continuité du signal Modbus (D0, D1 et 0 VL) et la continuité du blindage grâce à des raccords en laiton. Les raccords en laiton doivent avoir un diamètre adapté au type de câble et des fixations compatibles avec l'installation (vis ou rail DIN, par exemple).

Une alimentation 24 Vcc séparée est raccordée à la troisième colonne.

Schéma de câblage du bornier de shunt sur la tête de la troisième colonne

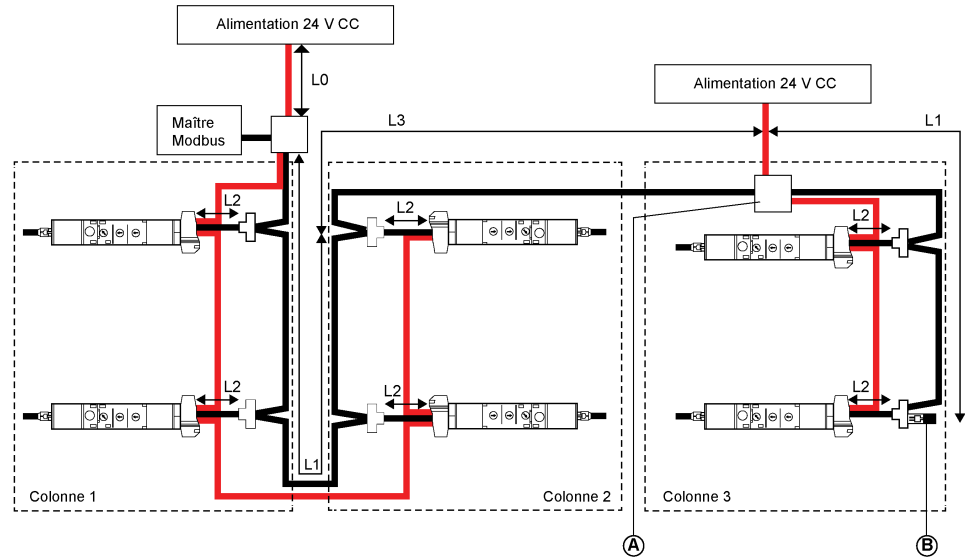


- A Alimentation 24 Vcc
- B Câble Modbus en provenance de la deuxième colonne
- C Câble Modbus vers la troisième colonne
- D Câble d'alimentation 24 Vcc vers la troisième colonne

NOTE: Pour plus d'informations sur la connexion du blindage, reportez-vous aux caractéristiques du câble d'alimentation 24 Vcc, page 61.

Longueurs de câble Modbus pour plusieurs segments d'alimentation

La figure suivante indique les longueurs de câble Modbus pour une architecture Modbus distribuée en boucle de chaînage avec plusieurs segments d'alimentation :



- A** Bornier de shunt sur la tête de colonne
- B** Terminaison de ligne Modbus

Le câble Modbus L3 assure la continuité du signal Modbus (D0, D1 et 0 VL) et la continuité du blindage grâce à des raccords en laiton. Les raccords en laiton doivent avoir un diamètre adapté au type de câble et des fixations compatibles avec l'installation (vis ou rail DIN, par exemple).

Le total de toutes les longueurs L2 doit être inférieur à L1 dans l'installation correspondante.

Architecture Modbus distribuée par dérivation

Introduction

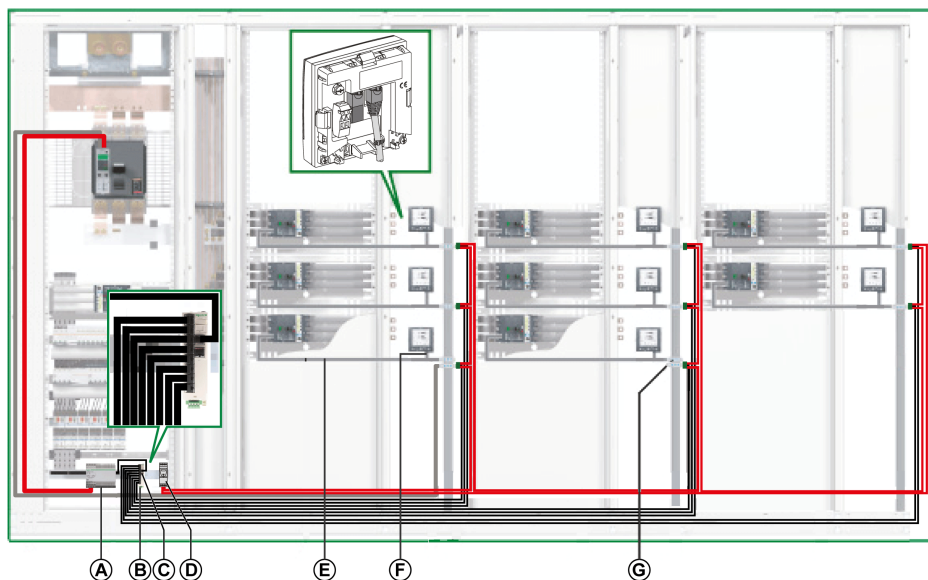
L'architecture Modbus distribuée par dérivation peut être l'une des suivantes :

- Un bloc répartiteur Modbus distribue le câble Modbus aux interfaces (huit maximum) IFM.
- Le segment principal du câble Modbus comporte un bornier de shunt sur l'arrivée de chaque colonne et les interfaces IFM sont raccordées sur un câble de dérivation.




Architecture Modbus distribuée par dérivation avec bloc répartiteur Modbus

La figure ci-après montre un exemple d'architecture Modbus distribuée par dérivation comprenant neuf IMU :

- Une IMU composée d'un disjoncteur ComPacT NS et d'une interface IFM.
- Huit IMU composées chacune d'un disjoncteur ComPacT NSX, d'une interface IFM et d'un afficheur FDM121.



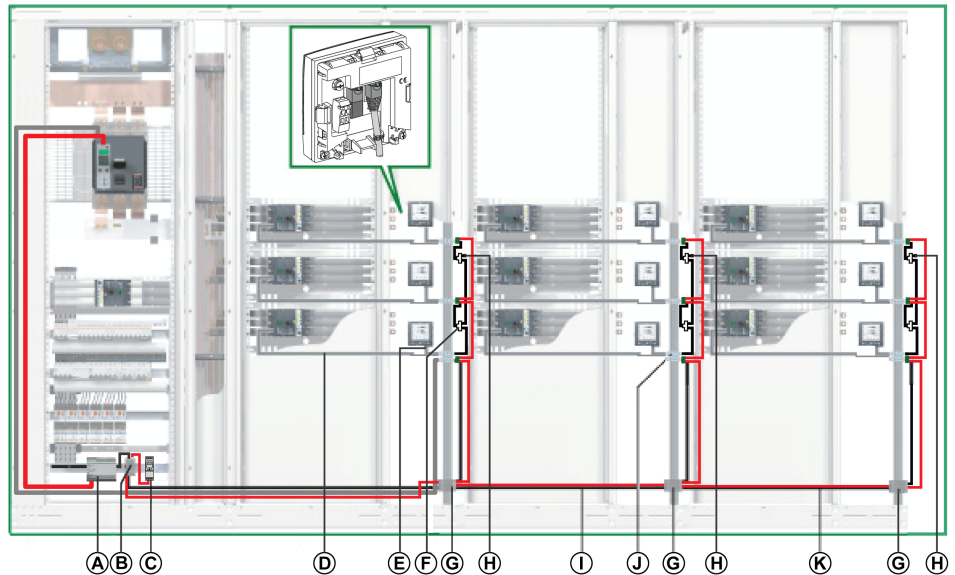
- A** Alimentation AD 24 Vcc pour déclencheurs MicroLogic installés dans des disjoncteurs Masterpact NT/NW ou ComPacT NS
- B** Boîtier répartiteur Modbus
- C** Terminaison de ligne Modbus
- D** Alimentation ABL8 24 Vcc pour modules ULP
- E** Cordon NSX
- F** Cordon ULP RJ45 mâle/mâle
- G** Interface IFM

Câble	Description
	Réseau Modbus
	Réseau ULP
	Alimentation 24 Vcc




Architecture Modbus distribuée par dérivation avec dérivations Modbus en T

La figure ci-après montre un exemple d'architecture Modbus distribuée par dérivation comprenant dix IMU :

- Une IMU composée d'un disjoncteur ComPacT NS et d'une interface IFM.
- Neuf IMU composées chacune d'un disjoncteur ComPacT NSX, d'une interface IFM et d'un afficheur FDM121.



- A** Alimentation AD 24 Vcc pour déclencheurs MicroLogicMicrologic installés dans des disjoncteurs Masterpact NT/NW ou ComPacT NS
- B** Bornier de shunt sur l'alimentation de tête
- C** Alimentation ABL8 24 Vcc pour modules ULP
- D** Cordon NSX
- E** Cordon ULP RJ45 mâle/mâle
- F** Jonction Modbus RJ45 en T
- G** Bornier de shunt sur la tête de colonne
- H** Terminaison de ligne Modbus
- I** Câble Modbus vers la deuxième colonne
- J** Interface IFM
- K** Câble Modbus vers la troisième colonne.

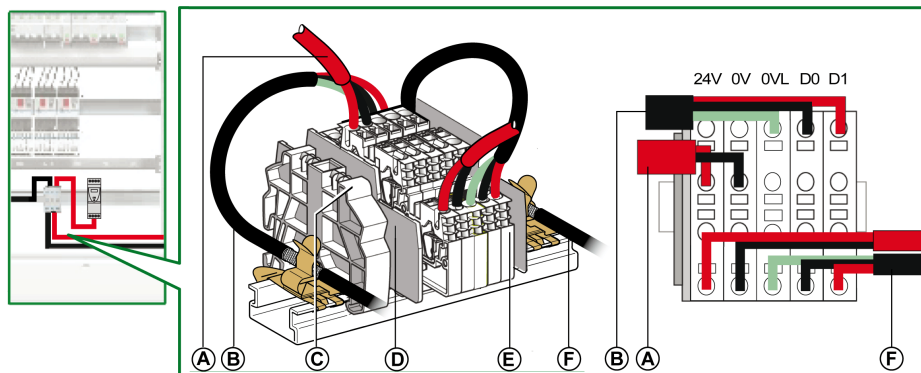
Câble	Description
	Réseau Modbus
	Réseau ULP
	Alimentation 24 Vcc

Bornier de shunt sur l'alimentation de tête

Le bornier de shunt sur l'alimentation de tête permet de raccorder le câble Modbus et l'alimentation de toutes les IMU.

Le bornier de shunt se compose de quatre borniers à ressort à 4 voies et d'un bornier de terre fonctionnelle permettant de relier le blindage du câble Modbus à la terre par raccordement au rail DIN.

La figure suivante présente le bornier de shunt sur l'alimentation de tête.



- A Alimentation 24 Vcc
- B Câble Modbus en provenance du client Modbus
- C Butée plastique encliquetable
- D Plaque de séparation
- E Bornier à ressort
- F Câble Modbus vers la première colonne

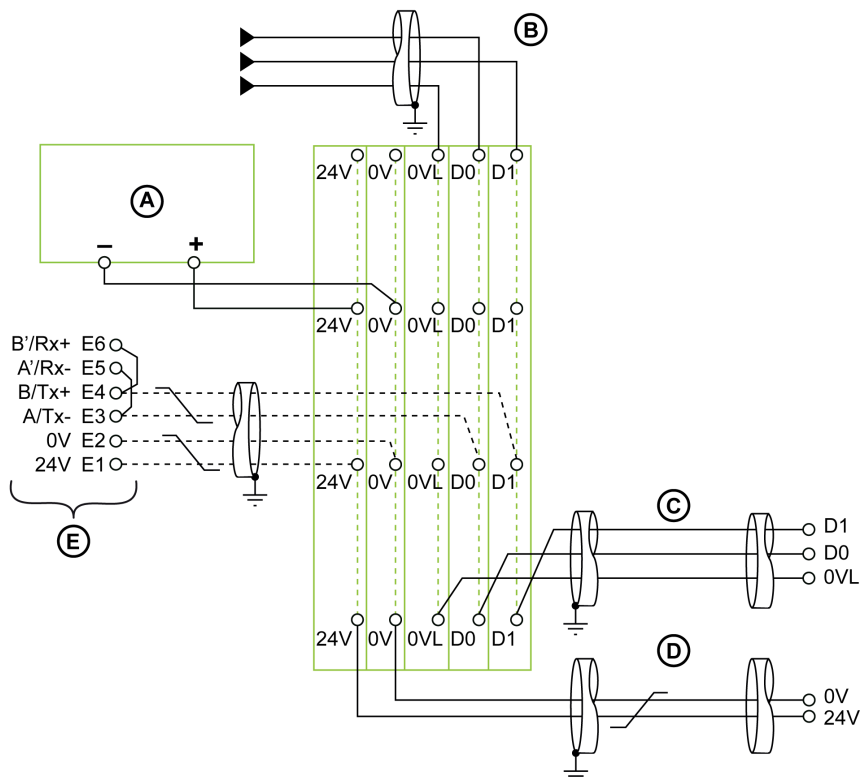
Le tableau suivant indique les références des composants du bornier de shunt :

Composant	Section nominale	Référence
Bornier à ressort à 4 voies	2,5 mm ² (14 AWG)	NSYTRR24D+NSYTRALV24 (gris)
Plaque de séparation	–	AB1 RRNACE244
Butée plastique encliquetable	–	AB1 AB8R35

Raccordement du câble Modbus

- Le câble Modbus en provenance du client Modbus assure la continuité du signal Modbus (D0, D1 et 0 VL) et la continuité du blindage grâce à des raccords en laiton. Les raccords en laiton doivent avoir un diamètre adapté au type de câble et des fixations compatibles avec l'installation (vis ou rail DIN, par exemple).
- Le câble Modbus allant vers la première colonne assure la continuité du signal Modbus (D0, D1 et 0 VL) et la continuité du blindage grâce à des raccords en laiton. Les raccords en laiton doivent avoir un diamètre adapté au type de câble et des fixations compatibles avec l'installation (vis ou rail DIN).
L'alimentation 24 Vcc vers la première colonne assure la continuité de l'alimentation.
- La voie inutilisée sur le bornier de shunt permet de raccorder un autre serveur Modbus dans l'équipement électrique (une centrale de mesure communicante PM800, par exemple).

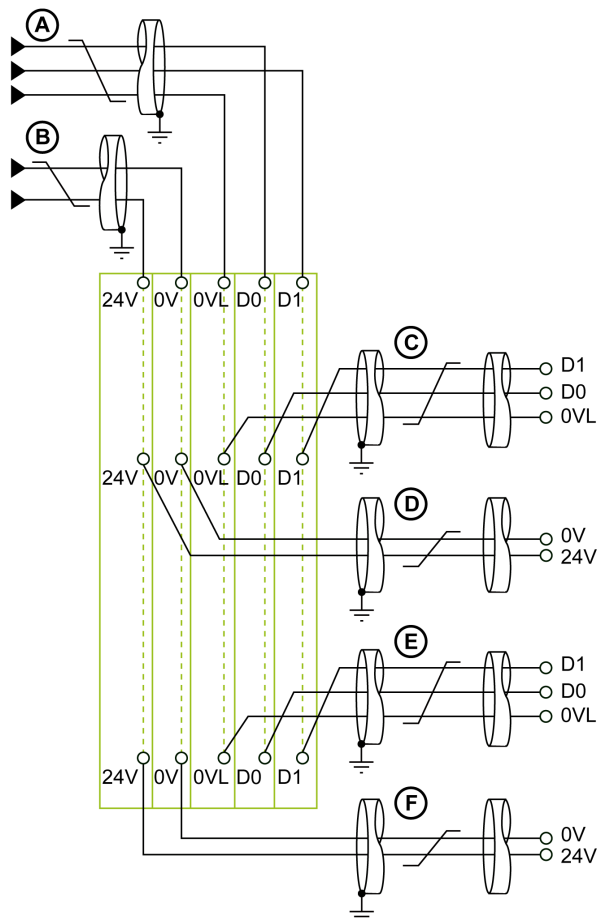
Schéma de câblage du bornier de shunt sur l'alimentation de tête



- A Alimentation 24 Vcc
- B Câble Modbus en provenance du client Modbus
- C Câble Modbus vers la première colonne
- D Câble d'alimentation 24 Vcc vers la première colonne
- E Serveur Modbus (disjoncteur Masterpact NT/NW par exemple)

NOTE: Pour plus d'informations sur la connexion du blindage, reportez-vous à la section Caractéristiques du câble d'alimentation 24 Vcc, page 61.

Schéma de câblage du bornier de shunt sur la tête de colonne



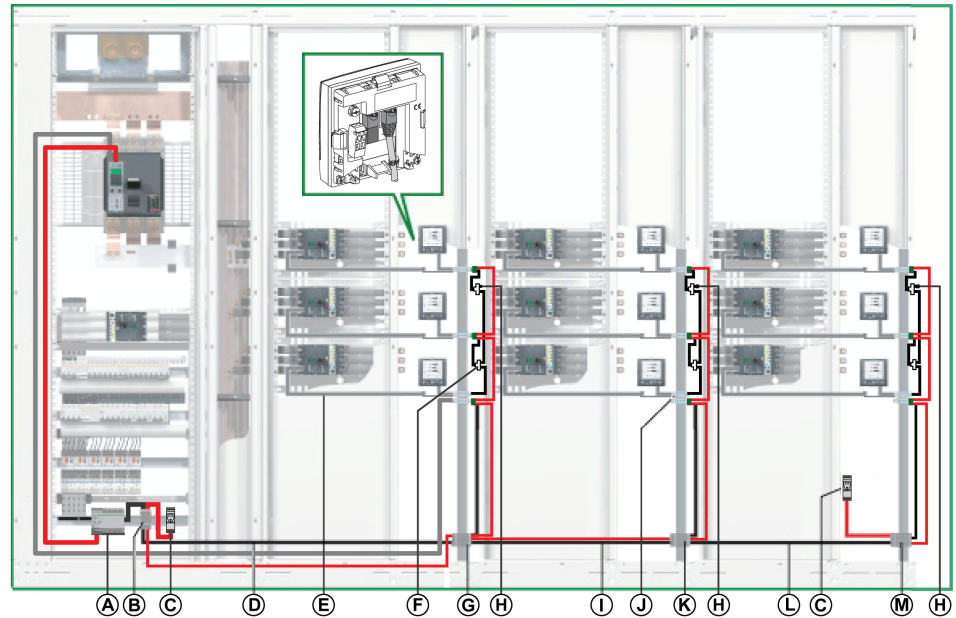
- A Câble Modbus amont
- B Câble d'alimentation 24 Vcc en amont
- C Câble Modbus remontant la colonne
- D Câble d'alimentation 24 Vcc remontant la colonne
- E Câble Modbus aval
- F Câble d'alimentation 24 Vcc en aval

NOTE: Pour plus d'informations sur la connexion du blindage, reportez-vous aux caractéristiques du câble d'alimentation 24 Vcc, page 61.




Cas de plusieurs segments d'alimentation

Lorsque plusieurs alimentations 24 Vcc sont nécessaires (voir alimentation segmentée, page 55), plusieurs segments d'alimentation sont utilisés le long du câble Modbus.

La figure ci-dessous illustre une architecture Modbus distribuée par dérivation avec deux segments d'alimentation :



- A** Alimentation AD 24 Vcc pour déclencheurs MicroLogicMicrologic installés dans des disjoncteurs Masterpact NT/NW ou ComPact NS
- B** Bornier de shunt sur l'alimentation de tête
- C** Alimentation ABL8 24 Vcc pour modules ULP
- D** Câble Modbus vers la première colonne
- E** Cordon NSX
- F** Jonction Modbus RJ45 en T
- G** Bornier de shunt sur la tête de la première colonne
- H** Terminaison de ligne Modbus
- I** Câble Modbus vers la deuxième colonne
- J** Interface IFM
- K** Bornier de shunt sur la tête de la deuxième colonne
- L** Câble Modbus vers la troisième colonne.
- M** Bornier de shunt sur la tête de la troisième colonne

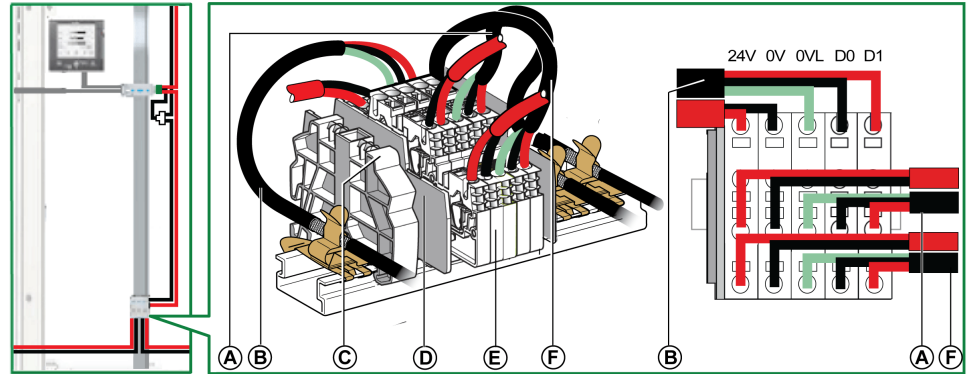
Câble	Description
	Réseau Modbus
	Réseau ULP
	Alimentation 24 Vcc

Bornier de shunt sur la tête de la deuxième colonne

Le bornier de shunt sur la tête de la deuxième colonne est créé à l'aide de quatre borniers à ressort à 4 voies et d'un bornier de terre fonctionnelle permettant de relier le blindage du câble Modbus à la terre par raccordement au rail DIN.

Pour les références de bornier de shunt, consultez le composant approprié, page 101.

La figure suivante présente le détail du bornier de shunt sur la tête de la deuxième colonne :



- A Câble Modbus remontant la deuxième colonne
- B Câble Modbus en provenance de la première colonne
- C Butée plastique encliquetable
- D Plaque de séparation
- E Bornier à ressort
- F Câble Modbus vers la troisième colonne.

Raccordement du câble Modbus

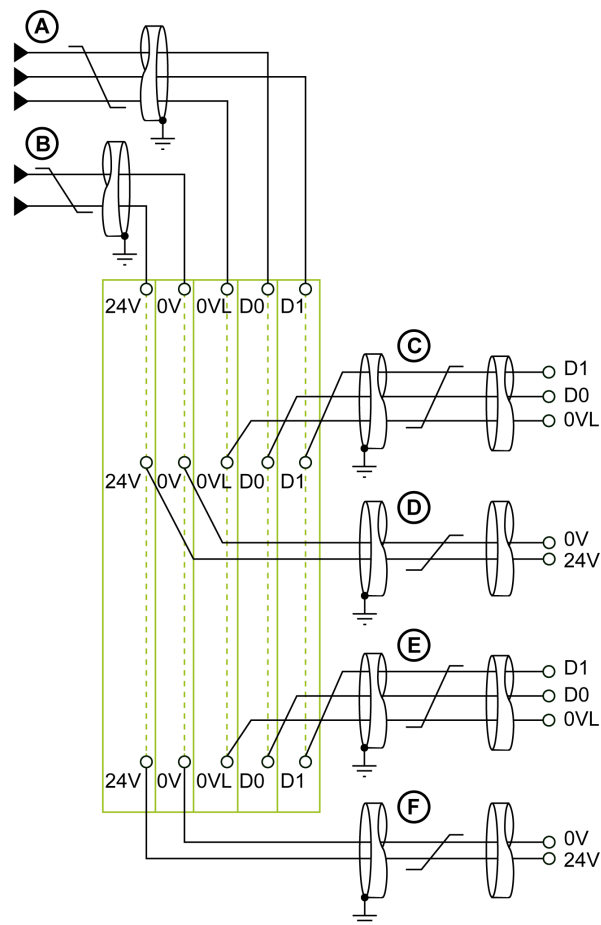
- Le câble Modbus en provenance du bornier de shunt sur la tête de la première colonne assure la continuité du signal Modbus (D0, D1 et 0 VL) et la continuité du blindage grâce à des raccords en laiton. Les raccords en laiton doivent avoir un diamètre adapté au type de câble et des fixations compatibles avec l'installation (vis ou DIN) pour la deuxième colonne.

L'alimentation 24 Vcc provenant du bornier de shunt sur la tête de la première colonne assure la continuité de l'alimentation de la deuxième colonne.

- Le câble Modbus vers la troisième colonne assure la continuité du signal Modbus (D0, D1 et 0 VL) et la continuité du blindage grâce à des raccords en laiton. Les raccords en laiton doivent avoir un diamètre adapté au type de câble et des fixations compatibles avec l'installation (vis ou rail DIN, par exemple).

L'alimentation 24 Vcc vers la troisième colonne assure la continuité de l'alimentation.

Schéma de câblage du bornier de shunt sur la tête de la deuxième colonne



- A** Câble Modbus en provenance de la première colonne
- B** Alimentation 24 Vcc provenant de la première colonne
- C** Câble Modbus remontant la deuxième colonne
- D** Câble d'alimentation 24 Vcc remontant la deuxième colonne
- E** Câble Modbus vers la troisième colonne.
- F** Câble d'alimentation 24 Vcc vers la troisième colonne

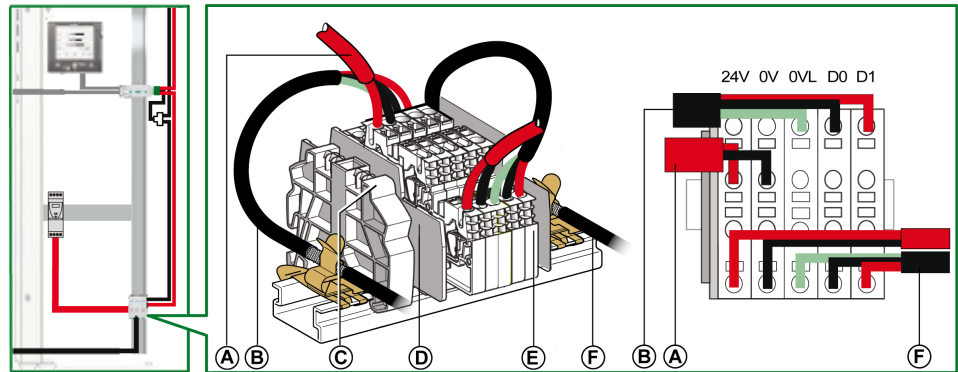
NOTE: Pour plus d'informations sur la connexion du blindage, reportez-vous aux caractéristiques du câble d'alimentation 24 Vcc, page 61.

Bornier de shunt sur la tête de la troisième colonne

Le bornier de shunt sur la tête de la troisième colonne permet de raccorder une nouvelle alimentation 24 Vcc pour les IMU de la troisième colonne.

Le bornier de shunt est constitué de quatre borniers à ressort à 4 voies et d'un bornier de terre fonctionnelle permettant de relier le blindage du câble Modbus à la terre par raccordement au rail DIN.

La figure suivante présente le détail du bornier de shunt sur la tête de la troisième colonne.



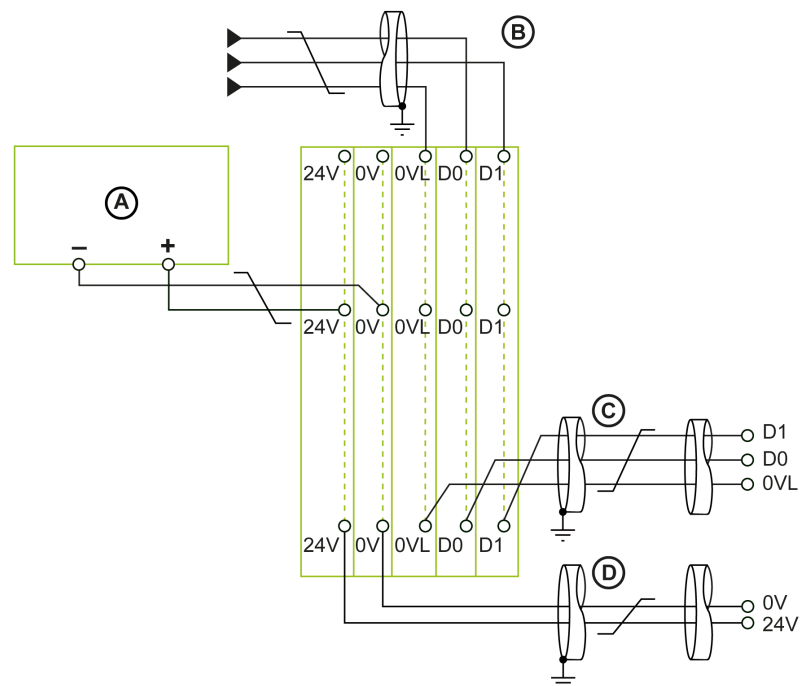
- A Alimentation 24 Vcc
- B Câble Modbus provenant du bornier de shunt sur la tête de la deuxième colonne
- C Butée plastique encliquetable
- D Plaque de séparation
- E Bornier à ressort
- F Câble Modbus remontant la troisième colonne

Raccordement du câble Modbus

- Le câble Modbus en provenance du bornier de shunt sur la tête de la deuxième colonne assure la continuité du signal Modbus (D0, D1 et 0 VL) et la continuité du blindage grâce à des raccords en laiton. Les raccords en laiton doivent avoir un diamètre adapté au type de câble et des fixations compatibles avec l'installation (vis ou rail DIN, par exemple).
- Le câble Modbus remontant la troisième colonne assure la continuité du signal Modbus (D0, D1 et 0 VL) et la continuité du blindage grâce à des raccords en laiton. Les raccords en laiton doivent avoir un diamètre adapté au type de câble et des fixations compatibles avec l'installation (vis ou DIN, par exemple) pour la troisième colonne.

L'alimentation 24 Vcc remontant la troisième colonne assure la continuité de l'alimentation de la troisième colonne.

Schéma de câblage du bornier de shunt sur la tête de la troisième colonne



- A Alimentation 24 Vcc
- B Câble Modbus en provenance de la deuxième colonne
- C Câble Modbus remontant la troisième colonne
- D Câble d'alimentation 24 Vcc remontant la troisième colonne

NOTE: Pour plus d'informations sur la connexion du blindage, reportez-vous aux caractéristiques du câble d'alimentation 24 Vcc, page 61.

Architectures Ethernet

Introduction

Le choix d'une topologie Ethernet dépend des exigences de l'architecture de communication :

- Un réseau de communication en étoile offre une grande fiabilité.
- Une architecture en boucle de chaînage offre une grande compétitivité.

Haute fiabilité Ethernet

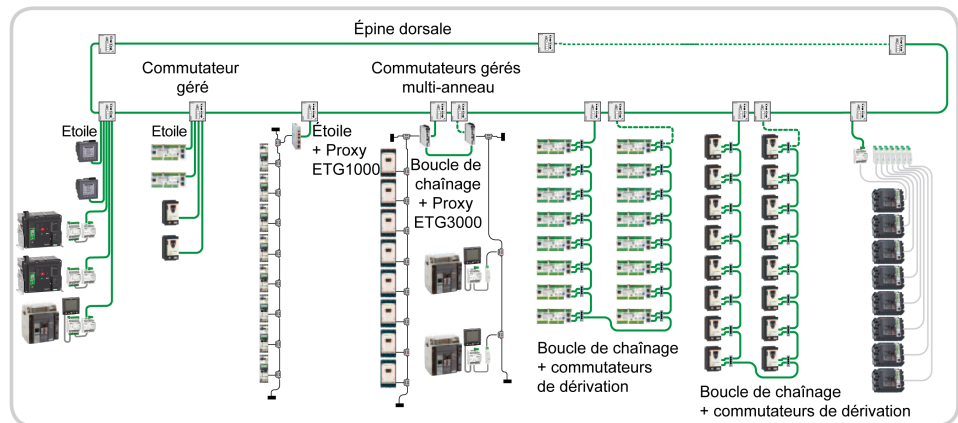
Une architecture Ethernet à haute fiabilité est tolérante aux événements.




Une architecture Ethernet à haute fiabilité s'appuie sur un anneau principal tolérant aux événements (fibre optique ou cuivre) auquel tous les sous-systèmes sont connectés via des commutateurs gérés.

Cette solution augmente la disponibilité des processus et leur confère un haut niveau de redondance et de performance. Elle repose entièrement sur des appareils utilisant des protocoles Ethernet TCP ou Ethernet/IP natifs pour la gestion de l'alimentation et des moteurs. Cette architecture intègre de manière optimale les protocoles RSTP et couvre tous les événements détectés dans la communication.

Cette solution permet également aux installations de surveillance de la consommation électrique d'utiliser de nouveaux appareils de communication prenant en charge des serveurs web.

Le schéma ci-dessous montre un exemple d'architecture à haut niveau de fiabilité :



Câble	Description
	Réseau Ethernet
	Réseau Modbus
	Réseau ULP

Architecture de communication en étoile

L'architecture en étoile offre un haut niveau de fiabilité.

Un réseau en étoile est un réseau local (LAN) dans lequel tous les nœuds (les appareils) sont directement connectés à un nœud central commun (le commutateur géré). Chaque appareil est raccordé indirectement à tous les autres via le commutateur géré. Dans un réseau en étoile, un problème de câble isole l'appareil qui le relie au commutateur, mais seul cet appareil est isolé. Tous les

autres continuent de fonctionner normalement, sauf qu'ils ne peuvent plus communiquer avec l'appareil isolé.

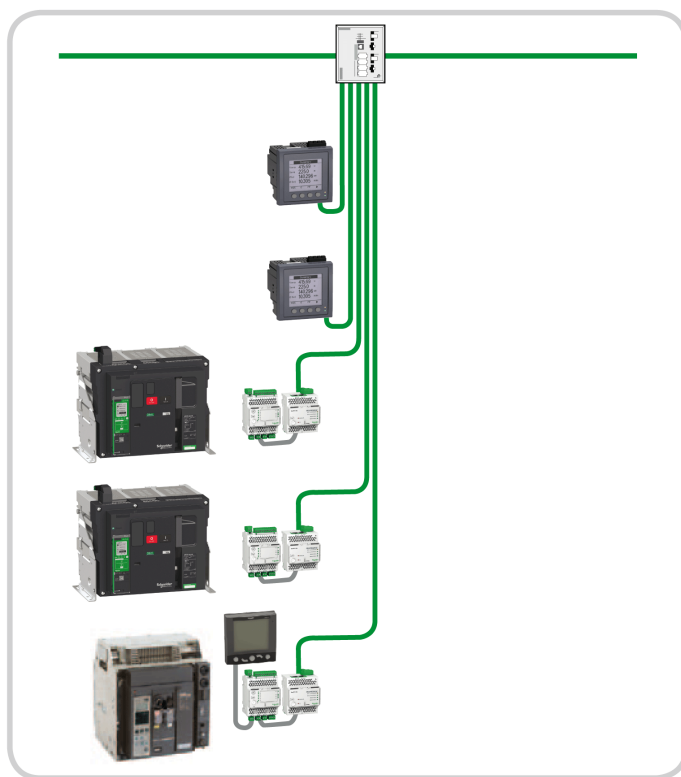
Si un appareil est inopérant, aucun des autres n'est affecté. En revanche, si le commutateur est inopérant, c'est l'ensemble du réseau qui subit une dégradation de ses performances, voire une panne totale.

L'exemple d'architecture en étoile illustré par le schéma suivant utilise des interfaces IFE et des centrales de mesure qui sont connectées directement au commutateur géré. Ce commutateur est le nœud central et fournit un point de raccordement commun à tous les appareils (nœuds périphériques) raccordés en étoile.

La topologie en étoile réduit les dommages causés par les problèmes de ligne. Le cas échéant, un problème de ligne de transmission reliant un nœud périphérique au nœud central entraîne l'isolement total de ce nœud périphérique, mais les autres systèmes ne sont pas affectés.

Le commutateur géré assure la connexion entre les appareils et l'épine dorsale gérée HiPER-Ring.

Le schéma suivant montre une architecture en étoile :



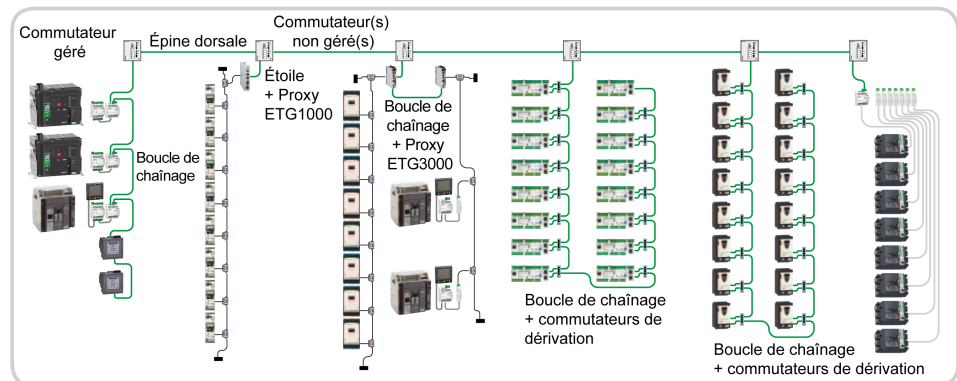
Le tableau ci-dessous illustre les avantages d'une architecture en étoile pour l'utilisateur :




Valeurs de l'utilisateur	Caractéristiques	Validité dans l'architecture	Avantage pour l'utilisateur
Fiabilité	Tolérance au premier problème de commutateur	–	✓
	Tolérance au premier problème de nœud	✓	
	Tolérance au deuxième problème de nœud	✓	
	Tolérance à plusieurs problèmes de nœud	✓	
	Un ou plusieurs modes communs	–	
	Modes problématiques supplémentaires	✓	
Souplesse d'exploitation	Débrochabilité d'une unité fonctionnelle	✓	✓
	Débrochabilité de deux unités fonctionnelles	✓	
	Débrochabilité de trois unités fonctionnelles	✓	

Architecture Ethernet compétitive

Une architecture compétitive est une référence optimisée et recommandée pour certaines applications dédiées ne nécessitant aucune redondance.

Le schéma suivant montre une architecture compétitive :



Câble	Description
	Réseau Ethernet
	Réseau Modbus
	Réseau ULP

Architecture de communication en boucle de chaînage

Une architecture de communication en boucle de chaînage est une architecture compétitive.

Une boucle de chaînage est une interconnexion d'appareils, de périphériques ou de nœuds réseau en série, un après l'autre. Elle est raccordée à l'épine dorsale du bus via un commutateur non géré.

La boucle de chaînage est une architecture simple, mais les appareils doivent avoir deux ports de communication Ethernet.

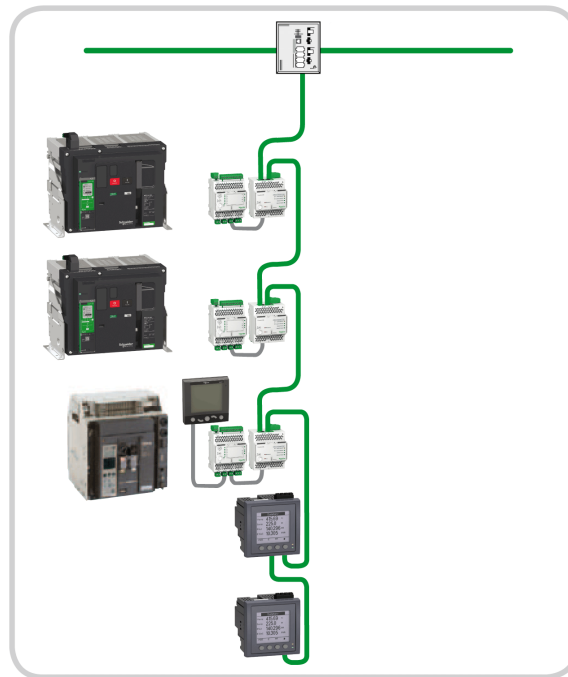
Si un appareil devient inopérant ou si un problème de câble survient, seuls les appareils connectés après le problème sont isolés. Les autres appareils (entre le commutateur et le problème de câble) continuent de fonctionner normalement, sauf qu'ils ne peuvent plus communiquer avec les équipements isolés.



En revanche, si le commutateur est inopérant, c'est l'ensemble de la boucle de chaînage qui subit une panne totale.

Ce type d'architecture de connexion des équipements est recommandé pour une solution globale compétitive.

NOTE: Les centrales de mesure sont toujours connectées à la fin de la boucle de chaînage, après l'interface IFE, de sorte que si une perte de communication se produit au niveau de la centrale de mesure, la communication avec les disjoncteurs basse tension n'est pas impactée.

Le schéma suivant montre une architecture en boucle de chaînage :



Câble	Description
	Réseau Ethernet
	Réseau ULP

Le tableau ci-dessous indique les avantages d'une architecture en boucle de chaînage pour l'utilisateur :

Valeurs de l'utilisateur	Caractéristiques	Validité dans l'architecture	Avantage pour l'utilisateur
Fiabilité	Tolérance au premier problème de commutateur	–	–
	Tolérance au premier problème de nœud	–	
	Tolérance au deuxième problème de nœud	–	
	Tolérance à plusieurs problèmes de nœud	–	
	Un ou plusieurs modes communs	–	
	Modes problématiques supplémentaires	–	
Souplesse d'exploitation	Débrochabilité d'une unité fonctionnelle	✓	✓
	Débrochabilité de deux unités fonctionnelles	✓	
	Débrochabilité de trois unités fonctionnelles	✓	

Annexes

Contenu de cette partie

Caractéristiques techniques	115
Interface IFM référencée TRV00210	121

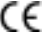
Caractéristiques techniques

Contenu de ce chapitre

Caractéristiques techniques de l'interface de maintenance USB	116
Caractéristiques du cordon ULP RJ45 mâle/mâle	118
Références des composants du système ULP	119

Caractéristiques techniques de l'interface de maintenance USB

Caractéristiques d'environnement

Caractéristique		Valeur
Conforme aux normes		<ul style="list-style-type: none"> IEC/EN 60947-1 IACS E10
Certification		Marquages  et C-Tick
Température ambiante	Stockage	-40 à +85 °C (-40 à +185 °F)
	Fonctionnement	-10 à +55 °C (-14 à +131 °F)
Humidité relative	Conforme à la norme IEC/EN 60068-2-78	4 jours, 40 °C (104 °F), 93 % HR, sous tension
Traitement de protection	Conforme à la norme IEC/EN 60068-2-30	6 cycles de 24 heures, 25/55 °C (77/131 °F), 95 % HR, sous tension
Pollution		3
Atmosphère corrosive	Conforme à IEC 60068-2-60	4 gaz (H ₂ S, SO ₂ , NO ₂ , Cl ₂)
Niveau de pollution	Accès aux parties dangereuses et pénétration de l'eau	Projections au-delà du cache de protection : IP4•
	Conforme aux normes IEC/EN 60947-1 et IEC/EN 60529	Connecteurs : IP3•
	Conforme à la norme IEC 62262/EN 50102	Impacts mécaniques externes : IK05
Résistance aux flammes	Conforme aux normes IEC/EN 60947-1 et IEC/EN 60695-2-11	<ul style="list-style-type: none"> 650 °C (1 202 °F) 30 s/30 s sur parties isolantes hors tension 960 °C (1 760 °F) 30 s/30 s sur parties isolantes hors tension
	Conforme au standard UL94	V0

Caractéristiques mécaniques

Caractéristique		Valeur
Résistance aux chocs	Conforme à la norme NF EN 22248 (chute libre, sous emballage)	H = 90 cm (35,4 po)
	Conforme à IEC 60068-2-27	15 g (0,53 once)/11 ms 1/2 sinusoïdale
Résistance aux vibrations sinusoïdales	Conforme à la norme IEC/EN 60068-2-6	1 g (0,035 once)/5-150 Hz

Caractéristiques électriques

Caractéristiques		Valeur
Alimentation		24 V CC -20 %/+10 % (19,2 à 26,4 V CC)
Consommation	Typique	60 mA/24 V CC à 20 °C (68 °F)
	Maximum avec Bluetooth	100 mA/19,2 V CC à 60 °C (140 °F)
Résistance aux décharges électromagnétiques	Conforme à la norme IEC/EN 61000-4-2	<ul style="list-style-type: none"> 4 kV (direct) 8 kV (air)

Caractéristiques		Valeur
Immunité aux champs électromagnétiques rayonnés	Conforme à la norme IEC/EN 61000-4-3	10 V/m
Immunité aux salves/transitoires rapides électriques	Conforme à la norme IEC/EN 61000-4-4	<ul style="list-style-type: none"> • 2 kV (puissance) • 8 kV (signal)
Immunité aux champs RF conduits	Conforme à la norme IEC/EN 61000-4-6	10 V
Immunité aux ondes de choc	Conforme à la norme IEC/EN 61000-4-5	<ul style="list-style-type: none"> • Ports d'alimentation CC des entrées et sorties : <ul style="list-style-type: none"> ◦ Mode différentiel : 0,5 kV ◦ Mode commun : 0,5 kV • Ports de signal : mode commun : 1 kV

Caractéristiques physiques

Caractéristique	Valeur
Dimensions (L x P x H)	Sans bornier d'alimentation : 112 x 164 x 42 mm (4,4 x 6,5 x 1,6 po)
Montage	<ul style="list-style-type: none"> • Rail DIN • Magnétique
Poids	408 g (14,4 onces)

Caractéristiques du cordon ULP RJ45 mâle/mâle

Caractéristiques

Les caractéristiques communes des cordons ULP sont les suivantes :

- Câble blindé à quatre paires torsadées, section de 0,15 mm² (26 AWG), impédance typique de 100 Ω
- Connecteur RJ45 mâle blindé aux deux extrémités, blindage du câble raccordé au cache du connecteur (connecteur conforme à la norme IEC 60603-7-1)
- Couleur et ordre des fils internes conformes à la norme EIA/TIA568B.2 (voir la section sur le raccordement des broches RJ45, page 51)
- Tension d'isolement de la gaine extérieure : 300 V⁽¹⁾
- Rayon de courbure : 50 mm (1,97 po.)⁽¹⁾

(1) Le câble doit être conforme aux exigences de l'installation en termes de tension et de température. Il incombe à l'utilisateur de sélectionner le câble correct pour l'installation considérée.

Références des composants du système ULP

Le tableau suivant indique les références des composants du système ULP.

Composant	Description	Référence
Cordon NSX	L = 0,35 m (1,15 pi.)	LV434200
	L = 1,3 m (4,27 pi.)	LV434201
	L = 3 m (9,84 pi.)	LV434202
Cordon NSX isolé	L = 1,3 m (4,27 pi.), U > 480 Vca (cordon avec connecteur RJ45 femelle)	LV434204
Module de communication de disjoncteur BCM ULP	–	33106
Cordon BCM ULP de disjoncteur	L = 0,35 m (1,15 pi.)	LV434195
	L = 1,3 m (4,26 pi.)	LV434196
	L = 3 m (9,84 pi.)	LV434197
	L = 5 m (16,4 pi.)	LV434198
Module de contrôle d'état de disjoncteur BSCM	–	LV434205
Module d'affichage en face avant FDM121 pour un disjoncteur	–	TRV00121
Accessoire de montage en saillie pour afficheur FDM121	–	TRV00128
Interface Modbus-SL IFM pour un disjoncteur	–	LV434000
Interface Ethernet IFE pour un disjoncteur	–	LV434001
Serveur de tableau Ethernet IFE	–	LV434002
Interface Ethernet intégrée EIFE - Rechange pour un disjoncteur débrochable MasterPact MTZ1	–	LV851100SP
Interface Ethernet intégrée EIFE - Kit complet de pièces de rechange pour un disjoncteur débrochable MasterPact MTZ2/MTZ3	–	LV851200SP
Module à port ULP pour disjoncteur fixe MasterPact MTZ2/MTZ3	–	LV850061SP
Module à port ULP pour disjoncteur débrochable MasterPact MTZ2/MTZ3	–	LV850062SP
Module à port ULP pour disjoncteur fixe MasterPact MTZ1	–	LV850063SP
Module à port ULP pour disjoncteur débrochable MasterPact MTZ1	–	LV850064SP
Module interface d'entrée/sortie IO pour un disjoncteur	–	LV434063
Module Répéteur isolé RS 485 deux fils	–	TRV00211
Accessoire de liaison	Dix accessoires de liaison	TRV00217
Kit Service Interface	Service Interface, bloc d'alimentation externe 24 Vcc et câbles associés	LV485500
Kit de maintenance	Interface de maintenance USB, bloc d'alimentation externe 24 Vcc et câbles associés	TRV00910
Interface de maintenance USB	–	TRV00911
Bloc d'alimentation pour interface de maintenance USB	–	TRV00915

Composant	Description	Référence
Câble de test MicroLogicMicrologic pour interface de maintenance USB	–	TRV00917
Cordon ULP RJ45 mâle/mâle	L = 0,3 m (0,98 pi.) (dix cordons)	TRV00803
	L = 0,6 m (1,97 pi.) (dix cordons)	TRV00806
	L = 1 m (3,28 pi.) (cinq cordons)	TRV00810
	L = 2 m (6,56 pi.) (cinq cordons)	TRV00820
	L = 3 m (9,8 pi.) (cinq cordons)	TRV00830
	L = 5 m (16,4 pi.) (un cordon)	TRV00850
Adaptateur Modbus RJ45 - connecteur ouvert	L = 0,2 m (0,66 pi.)	LV434211
Câble de liaison série Modbus avec un connecteur RJ45 mâle et fils libres à l'autre extrémité	L = 0,3 m (0,98 pi.)	VW3A8306D30
Connecteur RJ45 femelle	Dix connecteurs RJ45 femelles	TRV00870
Terminaison de ligne ULP	Dix terminaisons de ligne ULP	TRV00880
Terminaison de ligne Modbus	Deux terminaisons de ligne Modbus (150 Ω)	VW3A8306R
	Deux terminaisons de ligne Modbus d'impédance 120 Ω + 1 nF	VW3A8306RC
Alimentation 24 Vcc	24/30 Vcc - 24 Vcc - 1 A - catégorie de surtension IV	LV454440
	48/60 Vcc - 24 Vcc - 1 A - catégorie de surtension IV	LV454441
	100/125 Vcc - 24 Vcc - 1 A - catégorie de surtension IV	LV454442
	110/130 Vca - 24 Vcc - 1 A - catégorie de surtension IV	LV454443
	200/240 Vca - 24 Vcc - 1 A - catégorie de surtension IV	LV454444
	100/500 Vca - 24 Vcc - 3 A - catégorie de surtension II	ABL8RPS24030
Câble pour liaison série Modbus (deux connecteurs RJ45 mâles)	L = 0,3 m (0,98 pi.)	VW3A8306R03
	L = 1 m (3,28 pi.)	VW3A8306R10
	L = 3 m (9,8 pi.)	VW3A8306R30
Bloc répartiteur Modbus	Dix ports RJ45 et un bornier à vis	LU9GC3
Jonction Modbus RJ45 en T	L = 0,3 m (0,98 pi.)	VW3A8306TF03
	L = 1 m (3,28 pi.)	VW3A8306TF10
Bornier de shunt	Bornier à ressort à 4 voies (gris)	NSYTRR24D+NSYTRALV24
	Bornier de terre fonctionnelle 4 voies (vert/jaune)	NSYTRR24DPE
	Bornier de terre fonctionnelle 2 voies (vert/jaune)	NSYTRV22PE
	Plaque de séparation	NSYTRACRE24
	Butée plastique encliquetable	AB1AB8R35
	Phoenix Contact : connecteur enfichable MSTB 2.5/5-STF-5.08	1778014
	Phoenix Contact : embase sur rail DIN UMSTBVK 2.5/5-GF-5.08	1787953
	Phoenix Contact : boîtier de câble en option pour connecteur enfichable KGG-MSTB 2.5/5	1803895

Interface IFM référencée TRV00210

Contenu de ce chapitre

Interface IFM référencée TRV00210	122
Module répéteur isolé RS 485 deux fils	132

Interface IFM référencée TRV00210

Introduction

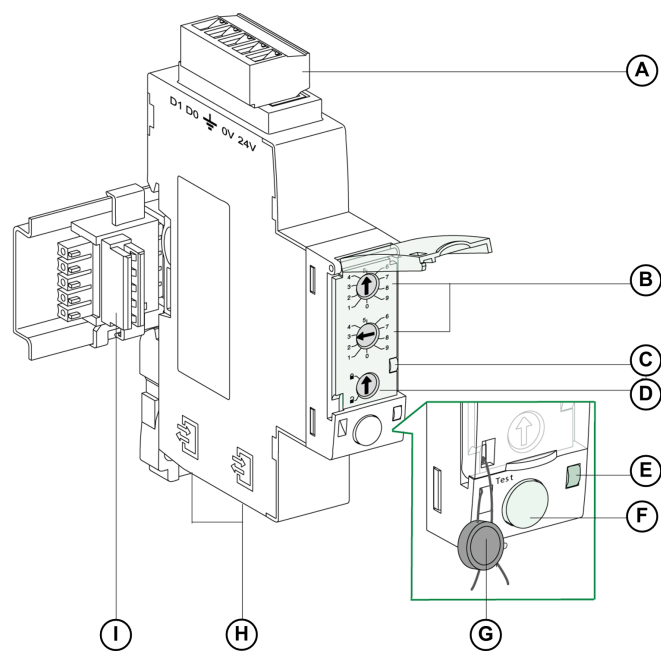
L'interface IFM référencée TRV00210 est remplacée par l'interface IFM référencée LV434000.

Le tableau suivant présente les spécificités de chaque interface IFM.

Caractéristiques	Interface IFM TRV00210	Interface IFM LV434000
Compatibilité des disjoncteurs	<ul style="list-style-type: none"> • Masterpact NT/NW • ComPacT NS • ComPacT NSX 	<ul style="list-style-type: none"> • Masterpact NT/NW • ComPacT NS • ComPacT NSX • MasterPact MTZ
Connecteur Modbus	5 broches	RJ45
Câble	Câble Modbus à extrémités libres	Câbles Modbus RJ45
Circuit Modbus	D0, D1, C commun, alimentation	D0, D1, commun 0 VL
Raccordement du commun 0 V à un bornier de terre	Oui, bornier de terre requis.	Non, car 0 VL est isolé.
Isolement Modbus	Répéteur isolé RS 485 deux fils nécessaire	Aucun répéteur nécessaire
Terminaison de ligne Modbus	Vissée	RJ45

Les caractéristiques spécifiques de l'interface IFM référencée TRV00210, y compris les règles d'alimentation et de raccordement ULP, sont détaillées dans cette annexe.

Description du matériel



- A** Connecteur à vis à 5 broches (raccordement Modbus et alimentation)
- B** Commutateurs rotatifs d'adresse Modbus
- C** Voyant de trafic Modbus
- D** Verrouillage Modbus
- E** Voyant ULP
- F** Bouton de test.
- G** Verrouillage mécanique
- H** Deux ports ULP RJ45
- I** Accessoire de liaison

Connexion au réseau Modbus-SL avec l'interface IFM

Introduction

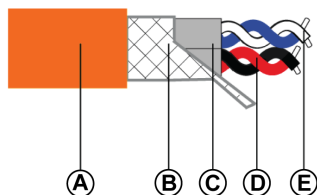
A l'aide du câble Modbus, page 131, reliez entre elles les IMU contenant des interfaces IFM TRV00210, alimentez-les et connectez-les au client Modbus.

En termes d'alimentation, pour limiter la baisse de tension, le nombre d'interfaces IFM empilées sur un serveur IFE est limité à 11.

En termes de communication Modbus, tout dépend des exigences de performance. Comme il faut environ 500 ms à 19200 bauds par appareil pour actualiser 100 registres, la durée minimum d'actualisation est d'autant plus longue que les interfaces sont nombreuses. La période d'actualisation minimum dépend du nombre d'interfaces IFM empilées sur un même serveur IFE. Multipliez la durée d'actualisation d'un appareil par le nombre d'appareils pour obtenir la durée minimum d'actualisation prévue dans l'application. Par exemple, la lecture d'une installation comprenant huit interfaces IFM empilées sur un serveur IFE à 19200 bauds prendrait environ 4 secondes.

Composition du câble Modbus

La figure ci-dessous montre le câble Modbus :



- A Gaine externe
- B Tresse de blindage
- C Gaines à paire torsadée
- D Paire de communication (blanc/bleu)
- E Paire d'alimentation (rouge/noir)

Les caractéristiques du câble Modbus sont les suivantes :

- Câble blindé avec deux paires torsadées :
 - Une paire de section 0,25 mm² (24 AWG) pour le signal RS 485 (D0, D1).
 - Une paire de section 0,5 mm² (20 AWG) pour l'alimentation (0 V, 24 Vcc).
- Tresse de blindage à raccorder à la borne de terre du connecteur à 5 broches de l'interface IFM.
- Diamètre externe : 8,7 à 9,6 mm (0,35 à 0,38 po.).
- Couleur de la gaine externe : orange.

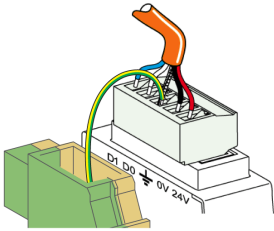

La borne 0 V de la paire d'alimentation est également le commun Modbus, c'est-à-dire le 0 V pour le signal RS 485 (D0, D1).

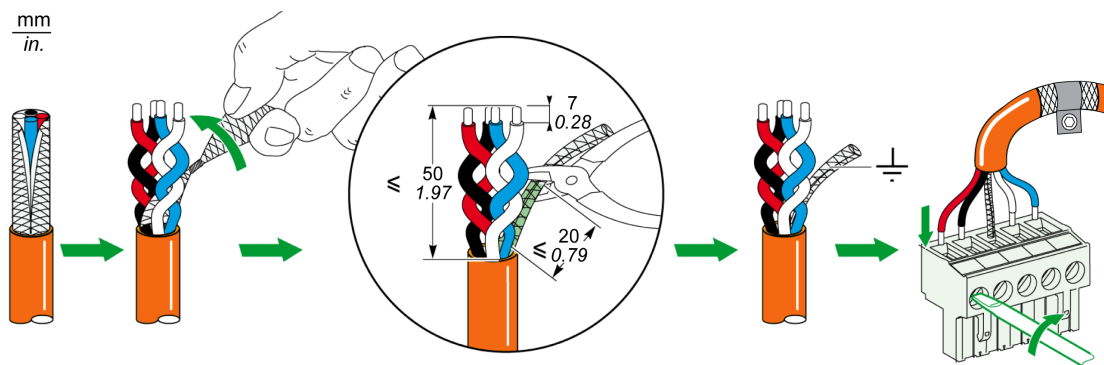
Le câble 0 V (commun Modbus) doit être distribué tout au long du réseau, jusqu'au client Modbus.

D'autres références de câble Modbus sont fournies en annexe, page 131.

Raccordement du câble Modbus à l'interface IFM

Chaque point du connecteur à 5 broches de l'interface IFM comporte un marquage spécifique pour faciliter le raccordement du câble Modbus.

Connecteur	Marquage	Couleur	Description	Longueur dégainée	Longueur dénudée
	D1	Bleu	Signal RS 485 B/B' ou Rx+/Tx+	≤ 50 mm (1,96 po.)	7 mm (0,27 po.)
	D0	Blanc	Signal RS 485 A/A' ou Rx-/Tx-		
		—	Tresse de blindage du câble Modbus, raccordée à la terre locale de la machine dans l'interface IFM	≤ 20 mm (0,79 po.) ⁽¹⁾	7 mm (0,27 po.)
	0V	Noir	0 V pour commun Modbus et alimentation	≤ 50 mm (1,96 po.)	7 mm (0,27 po.)
	24 V	Rouge	24 Vcc de l'alimentation		



(1) Pour assurer l'efficacité du blindage contre les perturbations à haute fréquence, la tresse de blindage entre le câble Modbus et la borne de terre doit être aussi courte que possible.

NOTE: Ne connectez pas plus de deux fils à la même borne du connecteur à 5 broches sur l'interface IFM.

Raccordement de la borne 0 V de l'interface IFM au bornier de terre fonctionnelle

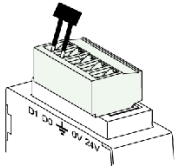
La borne 0 V des interfaces IFM est raccordée au bornier de terre fonctionnelle en un seul point de la ligne Modbus (première interface IFM empilée ou au niveau du client Modbus si les interfaces IFM ne sont pas empilées avec le serveur IFE). Aucun autre appareil ne doit avoir la borne 0 V raccordée à la terre.

Terminaison de ligne Modbus

La paire de communication Modbus câblée présente une impédance de 120 Ω. Le câble Modbus doit donc porter à chaque extrémité une terminaison de ligne Modbus présentant une impédance de 120 Ω.

Le client Modbus situé à l'une des extrémités du câble Modbus présente généralement une impédance de terminaison commutable. A l'autre extrémité du câble Modbus, une terminaison de ligne Modbus d'impédance 120 Ω doit être connectée.

Pour obtenir une impédance de 120 Ω en haute fréquence sans charger le câble en courant continu, la terminaison de ligne Modbus est optimisée sous la forme d'une cellule RC : 120 Ω en série avec un condensateur 1 nF et 2 fils de 10 cm (3,9 po.) pour un raccordement direct (entre D0 et D1) au connecteur à 5 broches de la dernière interface IFM.

Illustrations	Description	Référence
	Deux terminaisons de ligne Modbus (120 Ω + 1 nF)	VW3A8306DRC

Règles générales concernant la longueur du câble Modbus

La longueur maximale autorisée pour le réseau Modbus (câble principal, à l'exclusion des dérivations) est de 500 m (1640 pi.) à 38400 bauds et de 1000 m (3281 pi.) à 19200 bauds.

Le câble Modbus reliant les interfaces IFM du système ULP intègre à la fois le réseau de communication Modbus et l'alimentation 24 Vcc. Les contraintes de chute de tension d'alimentation conduisent à des limitations plus strictes :

- La chute de tension entre l'alimentation et le point le plus éloigné, à la fois sur le fil +24 V et le fil 0 V, doit être limitée à 4 Vcc (2 Vcc sur le fil +24 Vcc et 2 Vcc sur le fil 0 V).

On obtient ainsi une alimentation minimum de 24 Vcc -20 % (19,2 Vcc) sur la dernière interface IFM, avec une alimentation 24 Vcc régulée à :

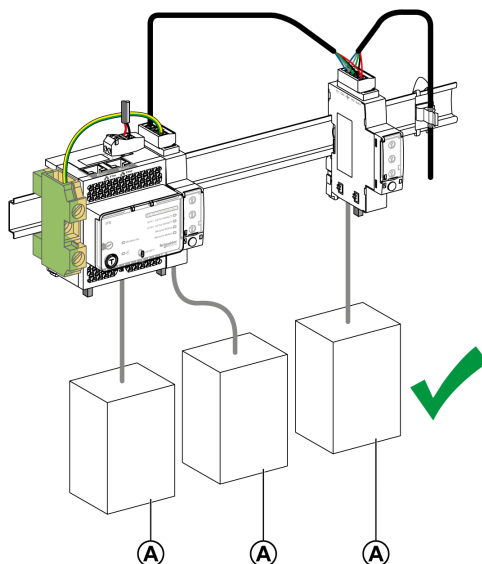
- +/-3 % (23,3 à 24,7 Vcc) pour les alimentations 3 A.
- +/-5 % (22,8 à 25,2 Vcc) pour les alimentations 1 A.
- Pour une communication Modbus de qualité optimale, la tension sur la borne 0 V de chaque interface IFM (commun Modbus) ne doit pas varier de plus de +/- 4 Vcc par rapport à la tension 0 V de tout autre appareil Modbus de l'installation. Cette restriction limite davantage encore la longueur lorsque l'appareil Modbus est divisé entre plusieurs segments d'alimentation.

La longueur du câble Modbus dépend de l'architecture du système ULP.

Règles de raccordement et d'alimentation concernant ULP

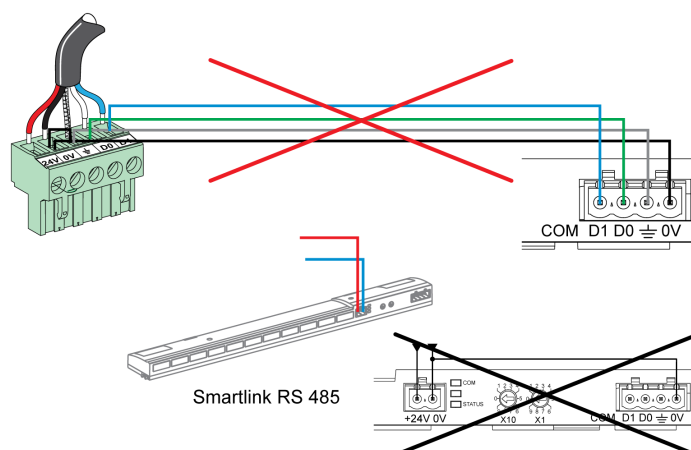
Règles de raccordement d'alimentation

- La borne 0 V des interfaces IFM est raccordée à un bornier de terre fonctionnelle en un seul point de la ligne Modbus. Ce point de la ligne Modbus est la première interface IFM empilée ou le client Modbus si les interfaces IFM ne sont pas empilées avec le serveur IFE. Aucun autre appareil ne doit avoir la borne 0 V raccordée à la terre.



A Disjoncteur ComPacT NSX, ComPacT NS ou Masterpact NT/NW

- Si aucune interface IFM n'est installée sur le système ULP, le 0 V doit être connecté à un bornier de terre au niveau de l'alimentation. Aucun autre appareil ne doit avoir la borne 0 V raccordée à la terre.
- Aucun appareil Modbus ayant un 0 V Modbus dédié (par exemple, Acti 9 Smartlink) ne doit être raccordé à une interface IFM. L'interface IFM n'a pas de borne 0 V Modbus dédiée. Le schéma suivant illustre cette règle pour des appareils Acti 9 Smartlink :



- Si aucune interface IFM et aucun disjoncteur ComPacT NSX n'est installé(e) sur le système ULP, il est recommandé d'avoir une alimentation auxiliaire flottante. Ne connectez pas les bornes + et - de la sortie d'alimentation auxiliaire 24 Vcc à la terre.

Alimentation segmentée

Des alimentations segmentées sont requises dans les cas suivants :

- Lorsque les IMU communiquent via Modbus en utilisant l'interface IFM, le câble Modbus distribue l'alimentation 24 Vcc.
 - Si la longueur du câble Modbus est telle que la chute de tension est excessive (par exemple, longueur supérieure à 15 m (49,2 pi.) avec une alimentation de 3 A), vous devez créer des segments de câble Modbus alimentés séparément :
 - Seul le fil 24 Vcc est interrompu entre deux segments
 - La continuité du fil 0 V (qui est également le commun Modbus) doit être assurée sur toute la longueur du réseau Modbus.
 - Le nombre maximum de segments d'alimentation est de trois pour un réseau Modbus.
- Lorsqu'une installation comprend plusieurs réseaux Modbus, il est nécessaire d'utiliser une alimentation 24 Vcc pour chaque réseau Modbus.
 - Comme le 0 V de l'alimentation 24 Vcc est également le commun Modbus, les alimentations doivent être séparées pour que les réseaux Modbus soient indépendants l'un de l'autre.

Raccordement du circuit 0 V

DANGER

RISQUE DE CHOC ELECTRIQUE, D'EXPLOSION OU D'ECLAIR D'ARC ELECTRIQUE

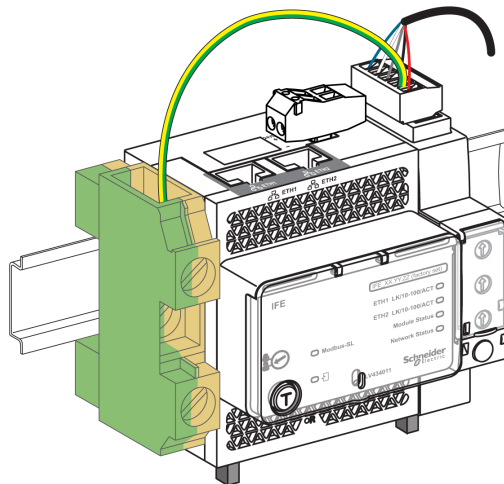
Raccordez le circuit 0 V (commun Modbus et 0 V de l'alimentation 24 Vcc) à la terre de protection.

Le non-respect de ces instructions provoquera la mort ou des blessures graves.

Les règles de raccordement du circuit 0 V doivent être respectées :

- Pour l'alimentation et pour l'ensemble des modules ULP d'une IMU, un rail DIN en acier inoxydable est préférable à un rail en aluminium car il assure une liaison de terre plus cohérente. Chaque rail DIN doit être raccordé à la terre de protection.
- Si aucune interface IFM n'est installée sur le système ULP, le 0 V doit être connecté à un bornier de terre au niveau de l'alimentation. Aucun autre appareil ne doit avoir la borne 0 V raccordée à la terre.

- Si l'architecture comprend au moins une interface IFM, le raccordement sur les interfaces IFM doit s'effectuer comme suit :
 - Si une ou plusieurs interfaces IFM sont empilées sur un serveur IFE, au moins une des interfaces IFM doit avoir un cavalier sur son connecteur entre la borne 0 V et la terre de protection.



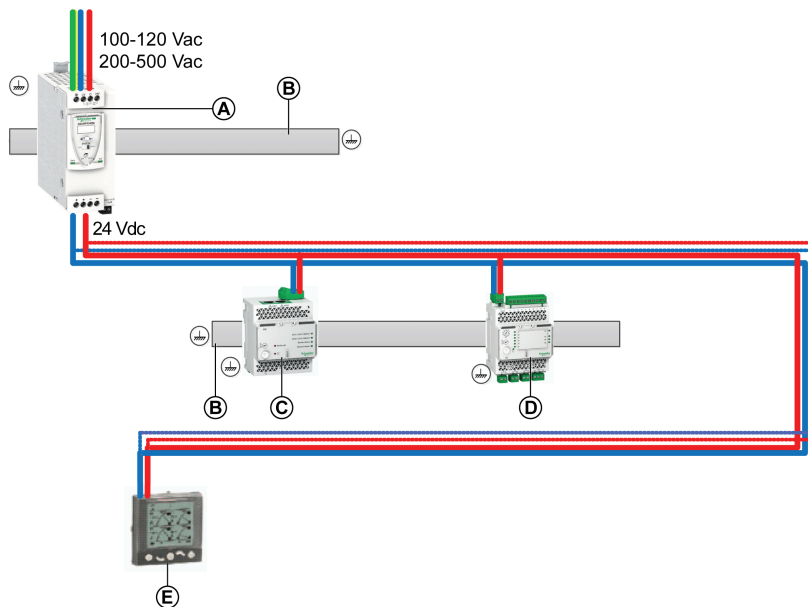
AVIS

RISQUE DE BOUCLE DE COURANT IMPORTANTE SUR LE SYSTÈME

Lorsque l'architecture contient des interfaces IFM, ne raccordez pas le fil 0 V de l'alimentation au rail DIN en acier inoxydable.

Le non-respect de ces instructions peut provoquer des dommages matériels.

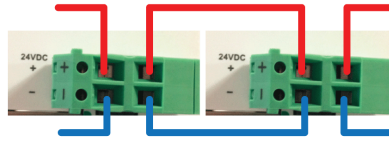
- Ne raccordez pas la borne 24 Vcc de l'alimentation 24 Vcc à la terre de protection.
- Dans les architectures comprenant au moins une interface IFM, aucune alimentation ne doit être reliée à la terre si un ou plusieurs segments d'alimentation correspondent à un même réseau Modbus.



- A Alimentation ABL8 24 Vcc pour modules ULP
- B Rail DIN en acier inoxydable
- C Interface IFE ou serveur IFE

- D Module IO
- E Afficheur FDM121

La figure suivante illustre l'alimentation en boucle de chaînage :



- Dans les architectures sans interface IFM, l'alimentation sur les deuxième et troisième segments doit être reliée à la terre.

Raccordement du câble Modbus

- Le câble Modbus en provenance du client Modbus assure la continuité du signal Modbus (D0, D1 et 0 V). Le fil 24 Vcc n'est pas connecté lorsque le client Modbus est alimenté séparément.
- Le câble Modbus vers la première colonne assure la continuité du signal Modbus (D0, D1 et 0 V) et l'alimentation 24 Vcc de la colonne.
- La voie inutilisée sur le bornier de shunt permet de raccorder un autre serveur Modbus dans l'équipement électrique (une centrale de mesure communicante PM800, par exemple).

NOTE: Les règles concernant le raccordement du câble Modbus à un bornier s'appliquent également à son raccordement au connecteur à 5 broches de l'interface IFM (même ordre de raccordement, même longueur dégainée et même longueur dénudée). Pour plus d'informations, reportez-vous à la section sur le raccordement de l'interface IFM, page 124.

Caractéristiques des câbles Modbus

Introduction

Lorsque le câble Modbus utilisé n'est pas le câble Schneider Electric de référence 50965, il doit présenter les caractéristiques suivantes :

- Câble blindé avec deux paires torsadées :
 - Une paire de communication pour le signal RS 485, avec une impédance typique de 120 Ω et une section minimum de 0,25 mm² (24 AWG). Les couleurs recommandées des fils sont le blanc et le bleu.
 - Une paire d'alimentation 24 Vcc. La section de câble dépend du courant à transporter et de la longueur de câble Modbus requise, avec les restrictions suivantes : 0,32 mm² (22 AWG) minimum pour une alimentation 24 Vcc 1 A et 0,5 mm² (20 AWG) minimum pour une alimentation 24 Vcc 3 A.

Les couleurs recommandées des fils sont le noir et le rouge.

- Tresse de blindage, avec drain de blindage (pour connecter le blindage à la borne de terre sur le connecteur à 5 broches de l'interface Modbus-SL IFM pour un disjoncteur).
- Tension d'isolation nominale de la gaine extérieure : 300 V minimum.

Le câble doit être conforme aux exigences de l'installation en termes de tension et de température. Il incombe à l'utilisateur de sélectionner le câble correct pour l'installation considérée.

Règles de raccordement

Le câble Modbus recommandé ci-après doit respecter les règles et recommandations de raccordement définies dans ce guide.

Références

Le tableau suivant répertorie deux références de câble Modbus recommandées :

Type d'installation	Puissance nominale de 24 V CC	Section de la paire d'alimentation	Référence	Commentaire
Installation comprenant un faible nombre d'IMU	1 A	0,34 mm ² (22 AWG)	Belden référence 3084A1	Diamètre extérieur limité à 7 mm (0,27 po.) pour faciliter le câblage
Installation de grande taille : toutes les topologies	3 A	0,75 mm ² (18 AWG)	Belden référence 7895A1	Câble recommandé avec drain de blindage et diamètre 9,6 mm (0,38 po.)

Module répéteur isolé RS 485 deux fils

Introduction

L'interface IFM référencée TRV00210 n'est pas isolée. Un module répéteur isolé RS 485 deux fils est nécessaire pour isoler électriquement un réseau Modbus RS 485 à 2 fils interne à l'équipement électrique d'un réseau Modbus RS 485 à deux fils extérieur à l'équipement électrique.

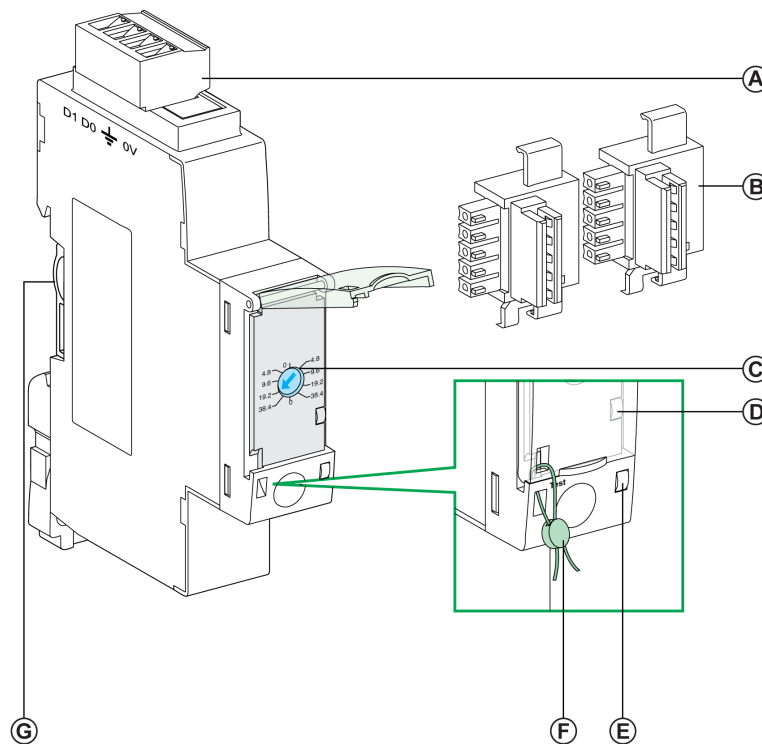
Pour plus d'informations sur l'installation, voir S1A2181101, *Répéteur isolé RS 485 deux fils - Instruction de service*.

Compatibilité matérielle

Le module répéteur isolé RS 485 deux fils est compatible avec l'interface IFM référencée TRV00210.

L'interface IFM référencée LV434000 ne nécessite pas l'utilisation d'un module répéteur isolé RS 485 à deux fils dans un réseau Modbus.

Description du matériel

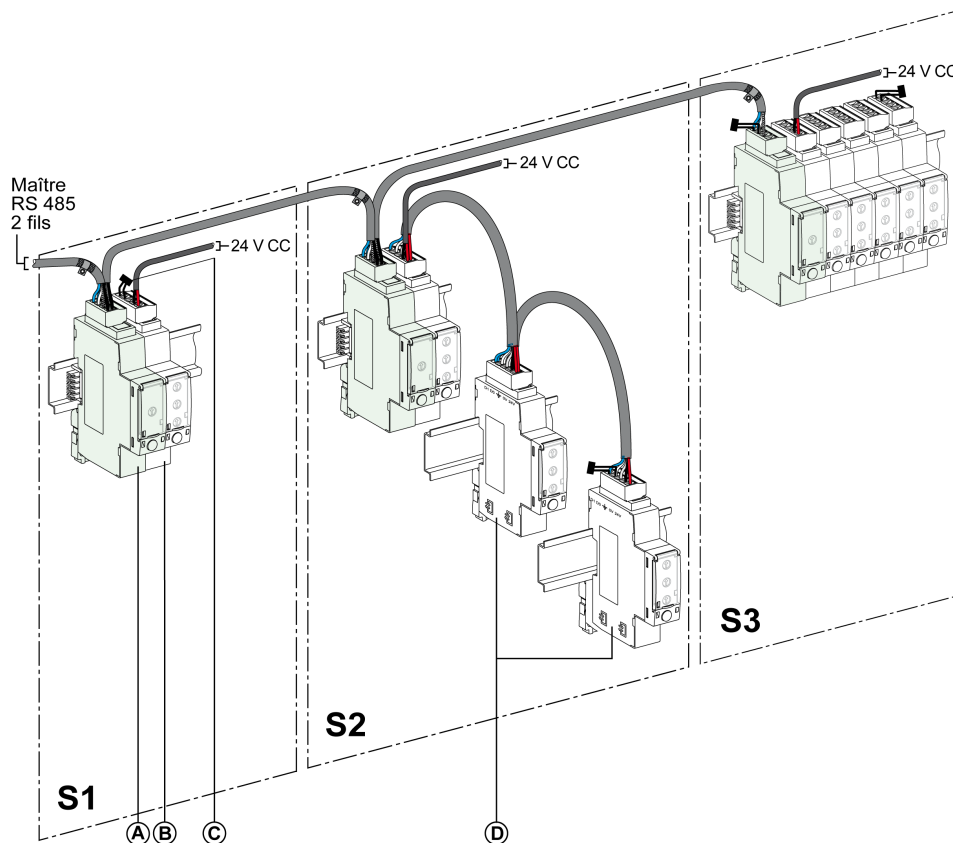


- A Connecteur Modbus à 4 broches
- B 2 accessoires de liaison (fournis avec le répéteur)
- C Commutateur rotatif (pour régler la vitesse et le format de transmission)
- D Voyant de trafic Modbus
- E Voyant d'état
- F Verrouillage mécanique
- G Raccordement de l'accessoire de liaison.

Connexion Modbus entre deux éléments de l'équipement électrique

Lorsque le réseau Modbus n'est pas confiné dans l'équipement électrique, le module répéteur isolé RS 485 deux fils doit être inséré entre le réseau Modbus à l'intérieur de l'équipement électrique et le réseau Modbus à l'extérieur de l'équipement électrique.

La figure ci-après montre une liaison Modbus reliant trois éléments d'équipement électrique (**S1**, **S2** et **S3**) via des modules répéteur isolé RS 485 deux fils. Dans cet exemple, la borne 0 V Modbus doit être connectée au client Modbus en un seul point de la ligne Modbus et aucun autre appareil ne doit avoir la borne 0 V raccordée à la terre.



- A Module Répéteur isolé RS 485 deux fils
- B Interfaces IFM regroupées en îlots avec l'accessoire de liaison
- C Terminaison de ligne Modbus
- D Interfaces IFM reliées en boucle de chaînage avec le câble Modbus

Les règles suivantes s'appliquent :

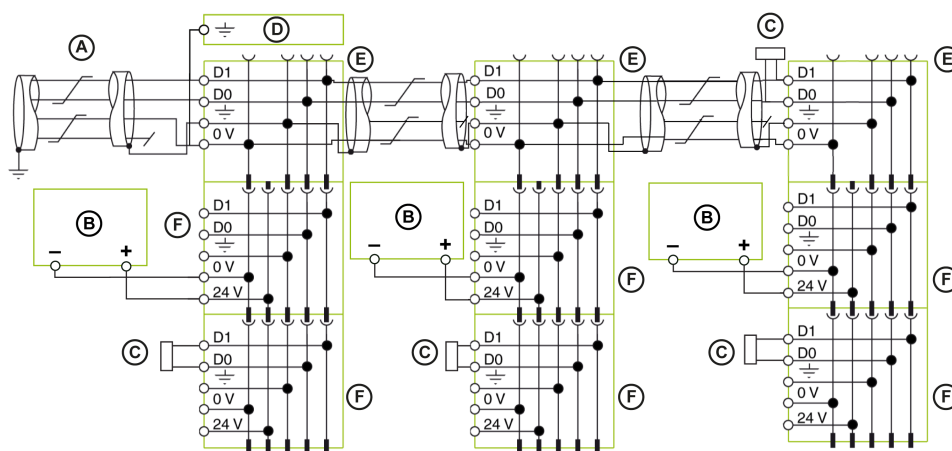
- Chaque segment Modbus isolé doit inclure une polarisation en un point et une terminaison de ligne Modbus à chaque extrémité :
 - Sur le segment à l'extérieur de l'équipement électrique, la polarisation de ligne et une terminaison sont intégrées dans le client Modbus. Une terminaison de ligne Modbus doit être connectée à l'autre extrémité, c'est-à-dire sur le dernier module répéteur isolé RS 485 deux fils (en l'occurrence, celui situé sur l'équipement électrique **S3**).
 - Sur le segment à l'intérieur de l'équipement électrique, la polarisation et une terminaison de ligne Modbus doivent être intégrées dans le module répéteur isolé RS 485 deux fils.

Une terminaison de ligne Modbus doit être connectée à l'autre extrémité, c'est-à-dire sur la dernière interface IFM ou un autre serveur Modbus (sur la dernière interface IFM pour les équipements électriques **S1** et **S2** dans notre exemple).
- Longueur maximale (L_{max}) du câble Modbus principal (dérivations non comprises) :
 - $L_{max} = 500$ m (1640 pi.) à 38400 bauds
 - $L_{max} = 1000$ m (3281 pi.) à 19200 bauds

Cas de plusieurs segments d'alimentation dans plusieurs éléments de l'équipement électrique

Il est obligatoire d'installer un répéteur isolé RS 485 deux fils dans chaque équipement électrique lorsque le réseau Modbus est distribué dans plusieurs éléments de l'équipement électrique.

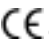
La figure suivante illustre un exemple d'architecture Modbus installée dans trois éléments de l'équipement électrique :



- A Câble Modbus en provenance du client Modbus
- B Alimentation 24 Vcc
- C Terminaison de ligne Modbus
- D Bornier de terre fonctionnelle
- E Répéteur isolé RS 485 deux fils
- F Interface IFM de référence TRV00210

Caractéristiques techniques du module répéteur isolé RS 485 deux fils

Conditions environnementales

Caractéristique		Valeur
Conforme aux normes		<ul style="list-style-type: none"> • CEI/EN 60947-1 • IACS E10 • UL 508 • CSA C22.2 No.14-10
Certification		<ul style="list-style-type: none"> • Marquages  et C-Tick • UL 508 - Industrial Control Equipment • CSA No. 142-M1987 - Équipements de contrôle des procédés • CAN/CSA C22.2 No. 0-M91 - Exigences générales - Partie du code canadien de l'électricité • CAN/CSA C22.2 No. 14-05 - Appareillage industriel de commande
Température ambiante	Stockage	-40 à +85 °C (-40 à +185 °F)
	Fonctionnement	-25 à +70 °C (-13 à +158 °F)
Humidité relative	Conforme à la norme IEC/EN 60068-2-78	4 jours, 40 °C (104 °F), 93 % HR, sous tension
Traitement de protection	Conforme à la norme IEC/EN 60068-2-30	6 cycles de 24 heures, 25/55 °C (77/131 °F), 95 % HR, sous tension
Pollution		3
Atmosphère corrosive	Conforme à la norme IEC 60068-2-60	4 gaz (H ₂ S, SO ₂ , NO ₂ , Cl ₂)
Niveau de pollution	Accès aux parties dangereuses et pénétration de l'eau	Projections au-delà du cache de protection : IP4•
	Conforme aux normes IEC/EN 60947-1 et IEC/EN 60529	Connecteurs : IP2• Autres parties du module : IP3•
	Conforme à la norme IEC 62262/EN 50102	Impacts mécaniques externes : IK05
Résistance aux flammes	Conforme aux normes IEC/EN 60947-1 et IEC/EN 60695-2-11	<ul style="list-style-type: none"> • 650 °C (1 202 °F) 30 s/30 s sur parties isolantes hors tension • 960 °C (1 760 °F) 30 s/30 s sur parties isolantes hors tension
	Conforme au standard UL94	V0

Caractéristiques mécaniques

Caractéristique		Valeur
Résistance aux chocs	Conforme à la norme NF EN 22248 (chute libre, sous emballage)	H = 90 cm (35,4 po)
	Conforme à la norme IEC 60068-2-27	15 g (0,53 once)/11 ms 1/2 sinusoïdale
Résistance aux vibrations sinusoïdales	Conforme à la norme IEC/EN 60068-2-6	1 g (0,035 once)/5-150 Hz

Caractéristiques électriques

Caractéristiques		Valeur
Alimentation		24 V CC -20 %/+10 % (19,2 à 26,4 V CC)
Consommation	Normale	15 mA/24 V CC à 20 °C (68 °F)
	Maximum	19 mA/19,2 V CC à 24 V CC à 60 °C (140 °F)
Résistance aux décharges électromagnétiques	Conforme à la norme IEC/EN 61000-4-2	<ul style="list-style-type: none"> • 4 kV (direct) • 8 kV (air)
Immunité aux champs électromagnétiques rayonnés	Conforme à la norme IEC/EN 61000-4-3	10 V/m
Immunité aux salves/transitoires rapides électriques	Conforme à la norme IEC/EN 61000-4-4	<ul style="list-style-type: none"> • 2 kV (puissance) • 8 kV (signal)
Immunité aux champs électromagnétiques	Conforme à la norme IEC/EN 61000-4-6	10 V
Immunité aux ondes de choc	Conforme à la norme IEC/EN 61000-4-5	<ul style="list-style-type: none"> • Ports d'alimentation CC des entrées et sorties : <ul style="list-style-type: none"> ◦ Mode différentiel : 0,5 kV ◦ Mode commun : 0,5 kV • Ports de signal : mode commun : 1 kV

Caractéristiques physiques

Caractéristique		Valeur
Dimensions (L x P x H)	Sans bornier d'alimentation	18 x 72 x 89 mm (0,7 x 2,8 x 3,5 po)
	Avec bornier d'alimentation	18 x 72 x 99 mm (0,7 x 2,8 x 3,9 po)
Montage		Rail DIN
Masse		90 g (3,17 onces)

Schneider Electric
35 rue Joseph Monier
92500 Reuil Malmaison
France

+ 33 (0) 1 41 29 70 00

www.se.com

Les normes, spécifications et conceptions pouvant changer de temps à autre, veuillez demander la confirmation des informations figurant dans cette publication.

© 2023 Schneider Electric. Tous droits réservés.

DOCA0093FR-05