



Harmony[®] eXLhoist

Radiocommande industrielle
sans fil



Harmony

Découvrez la gamme **Harmony**

Interface opérateur avancée et relais industriels

L'interface opérateur et les relais industriels **Harmony** améliorent l'efficacité opérationnelle et la disponibilité des équipements dans les applications industrielles et les applications de bâtiments. **Harmony** inclut des produits connectés intelligents et des terminaux périphériques qui visualisent, collectent et traitent les données, ce qui permet aux opérateurs de prendre des décisions éclairées.

Explorez nos offres

- Boutons-poussoirs et commutateurs **Harmony**
- Terminaux pour opérateurs IHM **Harmony**, iPC et EdgeBox
- Dispositifs de signalisation **Harmony**
- Relais électriques **Harmony**
- Sécurité **Harmony**

Sommaire général

Radiocommande industrielle sans fil Harmony® eXLhoist

■ Présentation générale	page 2
Guide de choix	page 4
■ Présentation.....	page 10
■ Description.....	page 11
□ Harmony eXLhoist Standard.....	page 13
□ Harmony eXLhoist Compact.....	page 13
■ Références	
□ Télécommande portable.....	page 13
□ Poste de base.....	page 13
□ Système de commande à distance sans fil	page 13
□ Kit de démarrage	page 14
□ Accessoires	page 14
■ Index des références	page 16

Une offre de commande opérateur innovante pour des applications de levage



La gamme de systèmes de commande à distance sans fil Harmony eXLhoist est utilisée pour des applications de levage et de manutention de matériel. Elle est basée sur 2 types d'appareils :

- > l'appareil de commande à distance, qui fait office d'interface opérateur avec la machine,
- > le poste de base qui est câblé à la machine. Il reçoit les commandes émises par l'appareil de commande à distance et il transmet l'information à l'opérateur.

Le système de commande à distance est une combinaison de ces deux appareils qui communiquent par radio-transmission.

Une ergonomie dédiée

- > Le design innovant et le positionnement des boutons sur l'appareil de commande à distance permettent une utilisation intuitive et simple avec une seule main.



Le design de l'appareil de commande à distance permet à l'opérateur de commander la machine en se concentrant uniquement sur la charge sans avoir à se focaliser sur les boutons.

Maximisation du temps de fonctionnement de l'application

- > La technologie avancée de la batterie offre une faible durée de charge, une longue durée de vie et une excellente autonomie.



Durée d'autonomie de **30 h** (1) (2)

Rechargement en **15 min**

Jusqu'à **5 ans** de durée de vie

Amélioration de la fonction d'économie d'énergie et optimisation de la consommation en énergie sur le système de commande à distance.

Protection de l'opérateur

Le poste de commande Harmony eXLhoist incorpore des éléments destinés à prévenir les opérations inattendues et permet ainsi de protéger l'opérateur, l'équipement et la charge.

- > L'arrêt d'urgence à distance est conforme jusqu'au niveau de performance "e", selon les normes EN ISO 13849-1 et SIL 3 en conformité avec les normes IEC 61508 et IEC 62061.
- > La protection intégrée contre les opérations inattendues est conforme au niveau de performance "c", selon les normes EN ISO 13849-1 et SIL 1 en conformité avec les normes IEC 61508 et IEC 62061.
- > Un accéléromètre est intégré dans l'appareil de commande à distance afin d'arrêter le système si l'opérateur trébuche ou tombe.



Des performances fiables et une conformité aux normes de sécurité.

(1) Dans le cas d'une température de 25 °C/77 °F.

(2) La durée d'autonomie sera légèrement réduite dans l'application MBC (Multi base control).



Le premier fournisseur mondial d'automatisation à offrir une gamme complète de solutions de levage

Application universelle et fiable

- > Le poste de commande Harmony eXLhoist utilise la fréquence de 2,4 GHz compatible dans le monde entier pour permettre une utilisation sans limite partout dans le monde.
- > Cela contribue à éviter les interférences entre plusieurs postes de commande à distance permettant de faire fonctionner jusqu'à 50 systèmes simultanément dans un espace de 100 x 100 m/328 x 328 ft.



Fréquence de 2,4 GHz

Une utilisation sans limite dans le monde entier grâce à une fréquence compatible mondialement.



Espace de 100 x 100 m

Jusqu'à 50 systèmes fonctionnant en même temps.

Une maintenance simple

- > Capacité de diagnostic à distance afin de réduire le temps d'arrêt des machines.
- > La fonction de détection permet un remplacement à distance automatique de l'appareil sans intervention sur le poste de base.

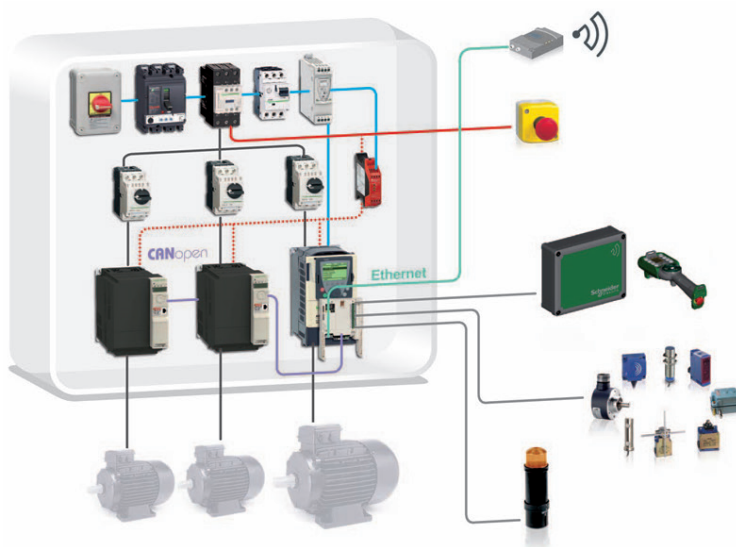


Pre alarm	Alarm	
		Over-load
		Over-wind
		Over-speed
		Generic

Toutes les données-clés de diagnostic au bout des doigts. Notification d'alerte par fonction vibreur.

Une offre complète

- > Des architectures testées, validées et documentées pour assurer des résultats optimisés offrant la bonne solution à chaque étape du cycle de vie de l'installation.



Une utilisation sans limite dans le monde entier grâce à une fréquence de 2,4 GHz compatible mondialement

Boîtes à boutons pendantes

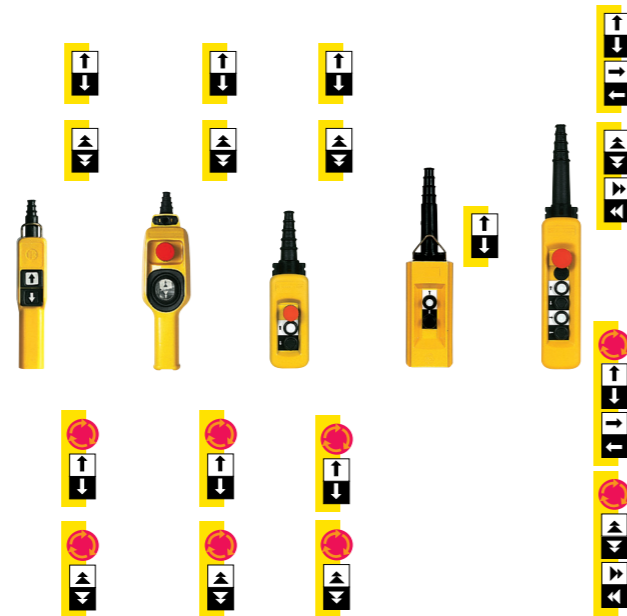
Boîtes complètes "prêtes à l'emploi"

Applications

Commande de moteur

Boîtes à boutons pendantes	
Circuits de commande	
Levage simple : 1 mouvement	Manutention-levage : 2 mouvements

-  1 vitesse
-  2 vitesses
-  Arrêt d'urgence



Nombre de boutons	2	1 (à bascule)	2	2	4
Matériau du boîtier	Polypropylène			Polyester	Polypropylène
Tenue aux chocs	100 gn		70 gn	100 gn	
Conformité aux normes	EN/IEC 60947-5-1, EN/IEC 60204-32, UL 508, CSA 22-2 n° 14 et EN/IEC 60947-5-5, EN/ISO 13850 (1)			EN/IEC 60947-5-1 et CSA 22-2 n° 14	EN/IEC 60947-5-1, EN/IEC 60204-32, UL 508, CSA 22-2 n° 14 et EN/IEC 60947-5-5, EN/ISO 13850 (1)
Traitement de protection	"TH" en version standard				
Degré de protection	IP 65				
	IK 08				
Entrées de câble	Embout en caoutchouc à serrage variable pour câble Ø 7 à 15 mm/ 0,28 à 0,59 in.	Embout en caoutchouc à serrage variable pour câble Ø 7 à 18 mm/ 0,28 à 0,71 in.	Embout en caoutchouc à serrage variable pour câble Ø 8 à 26 mm/ 0,31 à 1,02 in.	Embout en caoutchouc à serrage variable pour câble Ø 7 à 13 mm/ 0,28 à 0,51 in., Ø 10 à 22 mm/ 0,39 à 0,87 in., Ø 22 à 35 mm/ 0,87 à 1,38 in.	Embout en caoutchouc à serrage variable pour câble Ø 8 à 26 mm/ 0,31 à 1,02 in.
Référence du type de poste de commande	XACA	XACD	XACA	XACB	XACA

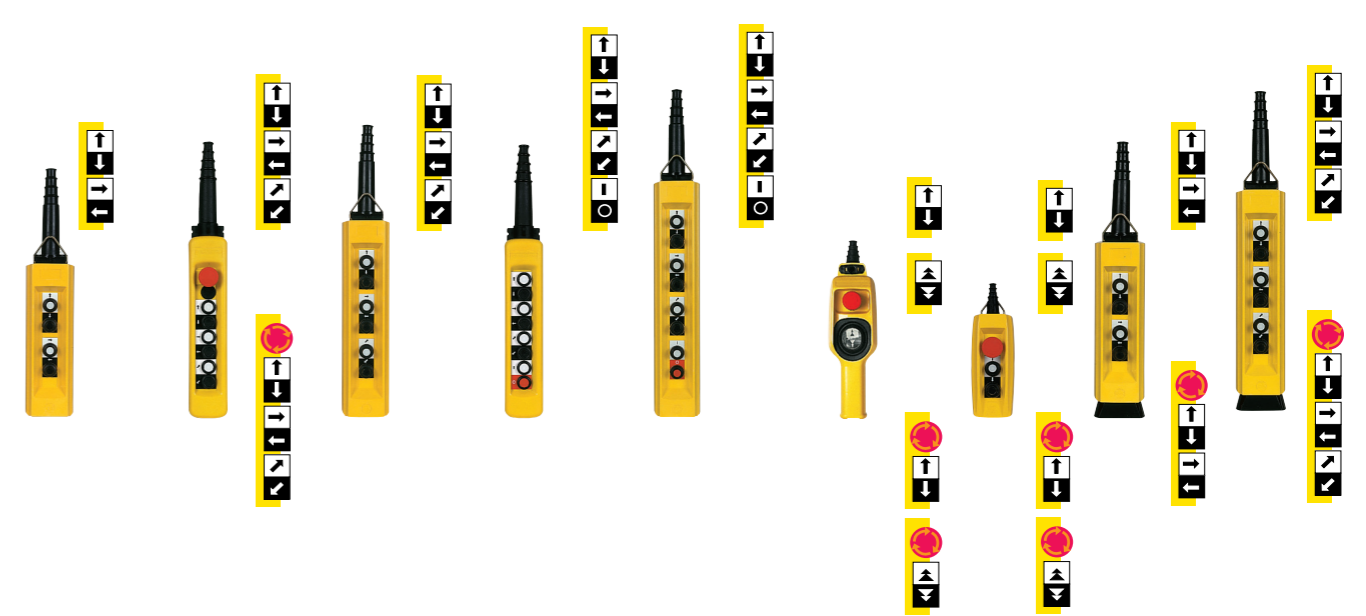
(1) Pour les versions avec Arrêt d'urgence à verrouillage brusque.

[Cliquez ici pour le catalogue des Boîtes à boutons pendantes](#)

Informations techniques complémentaires sur www.se.com

Boîtes à boutons pendantes	
Circuits de commande	
	Manutention-levage : 3 mouvements

Circuits de puissance		
Levage simple : 1 mouvement	Manutention-levage :	
	2 mouvements	3 mouvements



Nombre de boutons	4	6	6	8	8	1 (à bascule)	2	4	6	
Matériau du boîtier	Polyester	Polypropylène	Polyester	Polypropylène	Polyester	Polypropylène	Polyester			
Tenue aux chocs	100 gn									
Conformité aux normes	EN/IEC 60947-5-1, CSA 22-2 n° 14	EN/IEC 60947-5-1, EN/IEC 60204-32, UL 508, CSA 22-2 n° 14 et EN/IEC 60947-5-5, EN/ISO 13850 (1)	EN/IEC 60947-5-1 et CSA 22-2 n° 14	EN/IEC 60947-5-1, EN/IEC 60204-32, UL 508, CSA 22-2 n° 14 et EN/IEC 60947-5-5, EN/ISO 13850 (1)	EN/IEC 60947-5-1 et CSA 22-2 n° 14	EN/IEC 60947-5-1, EN/IEC 60204-32, UL 508, CSA 22-2 n° 14, EN/IEC 60947-3 et EN/IEC 60947-5-5, EN/ISO 13850 (1)				
Traitement de protection	"TH" en version standard									
Degré de protection	IP 65									
	IK 08									
Entrées de câble	Embout en caoutchouc à serrage variable pour câble Ø 7 à 13 mm/ 0,28 à 0,51 in., Ø 10 à 22 mm/ 0,39 à 0,87 in., Ø 22 à 35 mm/ 0,87 à 1,38 in.	Embout en caoutchouc à serrage variable pour câble Ø 8 à 26 mm/ 0,31 à 1,02 in.	Embout en caoutchouc à serrage variable pour câble Ø 7 à 13 mm/ 0,28 à 0,51 in., Ø 10 à 22 mm/ 0,39 à 0,87 in., Ø 22 à 35 mm/ 0,87 à 1,38 in.	Embout en caoutchouc à serrage variable pour câble Ø 8 à 26 mm/ 0,31 à 1,02 in.	Embout en caoutchouc à serrage variable pour câble Ø 7 à 13 mm/ 0,28 à 0,51 in., Ø 10 à 22 mm/ 0,39 à 0,87 in., Ø 22 à 35 mm/ 0,87 à 1,38 in.	Embout en caoutchouc à serrage variable pour câble Ø 7 à 13 mm/ 0,28 à 0,51 in., Ø 10 à 22 mm/ 0,39 à 0,87 in., Ø 22 à 35 mm/ 0,87 à 1,38 in.	Embout en caoutchouc à serrage variable pour câble Ø 10 à 22 mm/ 0,39 à 0,87 in.			
Référence du type de poste de commande	XACB	XACA	XACB	XACA	XACB	XACD	XACB	XACB	XACB	

Informations techniques complémentaires sur www.se.com

Boîtes à boutons pendantes

Boîtes à composition variable

Applications	Boîtes à boutons pendantes		
	Circuits de commande		
Nombre de perçages	1 ou 2	2, 3, 4, 5, 6, 8 ou 12	2, 3, 4, 6, 8 ou 12 sur 1 rangée ou 2 rangées de 6



Matériau du boîtier	Polypropylène	Polyester	
Tenue aux chocs <small>Suivant norme IEC 60068-2-27</small>	100 gn		
Conformité aux normes	EN/IEC 60947-5-1, EN/IEC 60204-32, UL 508, CSA 22-2 n° 14, EN/IEC 60947-3 et EN/IEC 60947-5-5, EN/ISO 13850 (1)		
Traitement de protection	"TH" en version standard		
Degré de protection <small>Suivant norme IEC 60529</small>	IP 65		
<small>Suivant norme EN 50102</small>	IK 08		
Équipement	<ul style="list-style-type: none"> ■ Arrêt d'urgence en façade ■ Éléments de contact pour 1 ou 2 vitesses 	<ul style="list-style-type: none"> ■ Boutons-poussoirs ■ Sélecteurs/Interrupteurs ■ Voyants ■ Arrêt d'urgence en façade ou sur le socle ■ Rupteurs à tige ■ Éléments de contact pour 1 ou 2 vitesses 	<ul style="list-style-type: none"> ■ Boutons-poussoirs ■ Sélecteurs/Interrupteurs ■ Voyants ■ Arrêt d'urgence en façade ou sur le socle ■ Rupteurs à tige ■ Éléments de contact pour 1 ou 2 vitesses
Entrées de câble	Embout en caoutchouc à serrage variable pour câble Ø 7 à 18 mm/0,28 à 0,71 in.	Embout en caoutchouc à serrage variable pour câble Ø 8 à 26 mm/0,31 à 1,02 in.	Embout en caoutchouc à serrage variable pour câble Ø 10 à 22 mm/0,39 à 0,87 in.
Référence du type de poste de commande	XACD	XACA	XACB

[Cliquez ici pour le catalogue des Boîtes à boutons pendantes](#)

Informations techniques complémentaires sur www.se.com

Boîtes à boutons pendantes	Circuits de puissance	
Circuits de commande	Circuits de puissance	
Jusqu'à 30	1 ou 2	2, 3, 4, 6, 8 ou 12 sur 2 rangées de 6



Matériau du boîtier	Polyester	Polypropylène	Polyester
Tenue aux chocs <small>Suivant norme IEC 60068-2-27</small>	100 gn		100 gn
Conformité aux normes	EN/IEC 60947-5-1, EN/IEC 60204-32, UL 508, CSA 22-2 n° 14, EN/IEC 60947-3 et EN/IEC 60947-5-5, EN/ISO 13850 (1)		EN/IEC 60947-5-1, EN/IEC 60204-32, UL 508, CSA 22-2 n° 14, EN/IEC 60947-3 et EN/IEC 60947-5-5, EN/ISO 13850 (1)
Traitement de protection	"TH" en version standard		"TH" en version standard
Degré de protection <small>Suivant norme IEC 60529</small>	IP 65		IP 65
<small>Suivant norme EN 50102</small>	IK 08		IK 08
Équipement	<ul style="list-style-type: none"> ■ Boutons-poussoirs ■ Sélecteurs/Interrupteurs ■ Voyants ■ Arrêt d'urgence en façade ou sur le socle ■ Rupteurs à tige ■ Éléments de contact pour 1 ou 2 vitesses 	<ul style="list-style-type: none"> ■ Arrêt d'urgence en façade ■ Éléments de contact pour 1 ou 2 vitesses 	<ul style="list-style-type: none"> ■ Boutons-poussoirs ■ Sélecteurs/Interrupteurs ■ Voyants ■ Arrêt d'urgence en façade ou sur le socle ■ Rupteurs à tige ■ Éléments de contact pour 1 ou 2 vitesses
Entrées de câble	Embout en caoutchouc à serrage variable pour câble Ø 10 à 22 mm/0,39 à 0,87 in. et Ø 22 à 35 mm/0,87 à 1,38 in.		Embout en caoutchouc à serrage variable pour câble Ø 7 à 18 mm/0,28 à 0,71 in.
Référence du type de poste de commande	XACF	XACD	XACB

Informations techniques complémentaires sur www.se.com

Radiocommandes industrielles sans fil

Boîtes complètes "prêtes à l'emploi"


Type de poste de commande	eXLhoist Standard	eXLhoist Compact
Applications	Radiocommandes sans fil Manutention-levage	
		
Nombre de boutons	8, 12	6
Matériau du boîtier	Polycarbonate (PBT)	Polyuréthane
Tenue aux chocs	Suivant norme IEC 60068-2-27 100 gn	-
Conformité aux normes	EN/IEC 60947-5-1, EN/IEC 60204-32, UL 508, CSA 22-2 n° 14, EN/ISO 13849-1, EN/IEC 62061, EN/IEC 61508, EN/ISO 13850, EN 13557 et EN 15011	Pour le récepteur : EN 300 328 V2.1.1: 2016-11 EN 301 489-1 V2.1.1: 2017-02 EN 301 489-17 V3.1.1: 2017-02 EN 60950-1:2006 + A11: 2009 EN 50581: 2012 EN ISO 13849-1:2016 Pour l'émetteur : EN 300 440 V2.1.1: 2017-03 EN 301 489-1 V2.1.1: 2017-02 EN 301 489-3 V2.1.1: 2017-03 EN 60950-1:2006 + A11: 2009 + A1: 2010 + A12: 2011 EN 62479: 2010 EN 50581: 2012 EN ISO 13849-1:2016
Traitement de protection	"TC" en version standard	"TC" en version standard
Degré de protection	Suivant norme IEC 60529 IP 65 Suivant norme EN 50102 IK 08	IP 65 pour l'émetteur IP 66 pour le récepteur
Entrées de câble	-	Câble de torsion PVC, fil unique de diamètre maximum Ø 0,21 mm/0,008 in., diamètre extérieur Ø 12,0 mm/0,47 in.
Référence du type de poste de commande	XAR, ZART + ZARB	ZART8LS + ZARB

(1) Pour les versions avec Arrêt d'urgence à verrouillage brusque.

(2) Pour plus d'informations, consulter le catalogue des Harmony eXLhoist Pocket.

[Cliquez ici pour le catalogue des Harmony eXLhoist](#)

Informations techniques complémentaires sur www.se.com

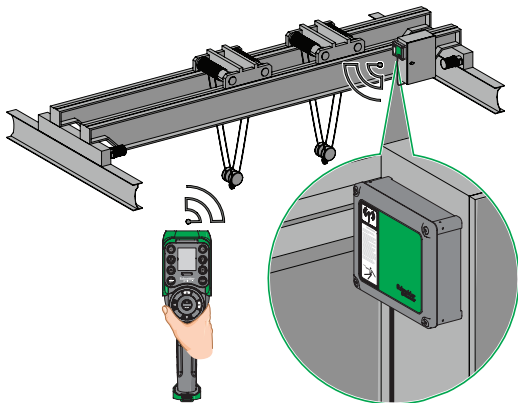
eXLhoist Pocket	
Radiocommandes sans fil Application machine	
	
Nombre de boutons	2, 3, 4, 5, 6, 8 et 10
Matériau du boîtier	Polyuréthane
Tenue aux chocs	-
Conformité aux normes	Pour le récepteur : EN 300 328 V2.1.1: 2016-11 EN 301 489-1 V2.1.1: 2017-02 EN 301 489-17 V3.1.1: 2017-02 EN 60950-1:2006 + A11: 2009 EN 50581: 2012 Pour l'émetteur : EN 300 440 V2.1.1: 2017-03 EN 301 489-1 V2.1.1: 2017-02 EN 301 489-3 V2.1.1: 2017-03 EN 60950-1:2006 + A11: 2009 + A1: 2010 + A12: 2011 EN 62479: 2010 EN 50581: 2012
Traitement de protection	"TC" en version standard
Degré de protection	IP 67 pour l'émetteur et IP 66 pour le récepteur
Entrées de câble	Câble de torsion PVC, fil unique de diamètre maximum Ø 0,21 mm (0,008 in.), diamètre extérieur Ø 12,0 mm (0,47 in.)
Référence du type de poste de commande	ZAR (2)

[Cliquez ici pour le catalogue des Harmony Pocket](#)

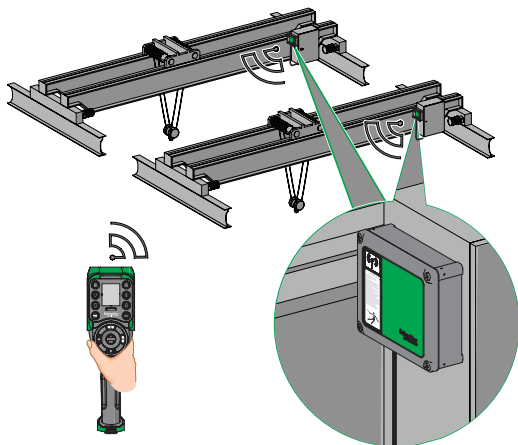
Informations techniques complémentaires sur www.se.com

Harmony eXLhoist

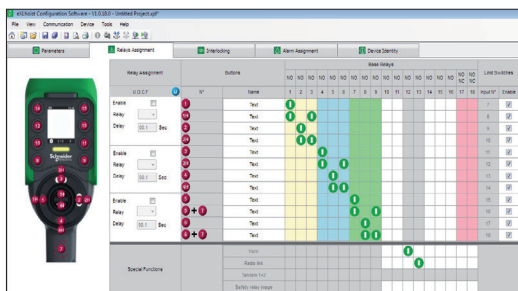
Radiocommande industrielle sans fil



Exemple de mode monoposte



Exemple de mode MBC



Fenêtre du logiciel de configuration

Présentation

La gamme Harmony eXLhoist de systèmes de commande à distance sans fil offre des solutions de commande pour grutier complètes et innovantes permettant d'améliorer l'efficacité de la machine et du grutier, d'augmenter la sécurité du personnel et de l'équipement et de réduire les temps d'installation et d'arrêt dus à la maintenance.

Le système XARS de commande à distance combine une télécommande portable (ou émetteur : XART) et un poste de base (ou récepteur : XARB), qui transmettent les commandes et les informations de l'opérateur à la machine et vice versa par transmission sans fil.

Le système XARS permet d'exécuter un mouvement dans 3 directions (par exemple : levage, pont et chariot), avec 2 vitesses (lente et rapide) pour chaque mouvement.

Les 2 modes disponibles dans le système sont :

- le mode monoposte : la télécommande portable commande un seul poste de base,
- le mode MBC (1) : la télécommande portable commande 2 postes de base simultanément.

Radiocommunications

Chaque poste de base a un code d'identification unique (2) géré par Schneider Electric. La fréquence de radiocommunication est de 2,4 GHz et les sauts automatiques de fréquence permettent de faire fonctionner jusqu'à 50 systèmes en même temps, dans un espace de 100 x 100 m/328 x 328 ft.

Logiciel de configuration eXLhoist

Un logiciel gratuit avec une interface utilisateur graphique peut être téléchargé par le client afin de configurer le poste de commande à distance. Ce logiciel dispose d'une interface Windows® standard. Le fichier de configuration est protégé par un mot de passe et permet de configurer les paramètres suivants :

- Appairage du poste de base à la télécommande portable
- Attribution et synchronisation entre les relais et les boutons-poussoirs
- Séquence d'accès et de redémarrage
- Délai d'attente avant la mise en veille
- Attribution d'un numéro à la machine.

Environnement

Degré de protection :

- IP 65 pour le poste de base
- IP 65 et NEMA 4 pour l'appareil de commande sans fil.

Certification du produit :

- Pour le poste de base : UL/CSA, CE, EAC
- Pour l'appareil de commande sans fil : UL/CSA, CE, EAC.

(1) MBC : Multi base control (tandem).

(2) Les appareils tiers ne peuvent pas communiquer avec le système de commande à distance.

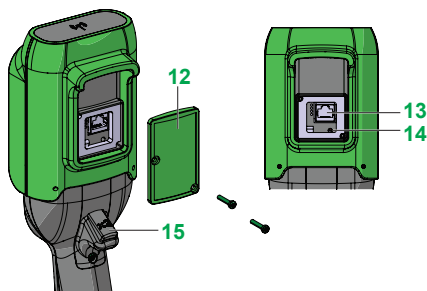
Harmony eXLhoist

Radiocommande industrielle sans fil

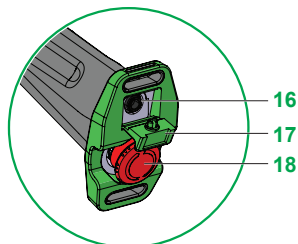
Harmony eXLhoist Standard



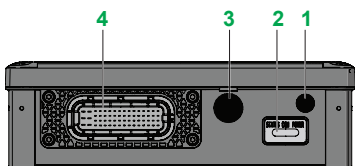
Face avant de la télécommande portable ZART12D



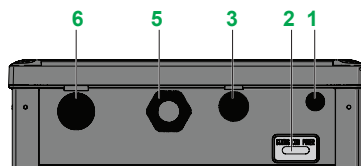
Face arrière de la télécommande portable



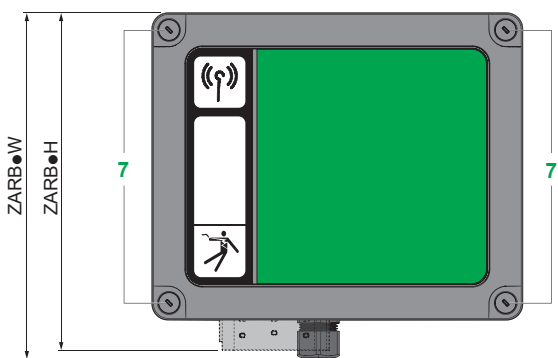
Dessous de la poignée de la télécommande portable



Dessous du poste de base ZARBH



Dessous du poste de base ZARBW



Face avant du poste de base avec le cache

Description

Télécommande portable

La télécommande portable dispose des commandes suivantes :

- 1-6 Boutons auxiliaires (pour ZART8D et ZART8L, seuls les boutons 5 et 6 sont disponibles).
- 7 Affichage (pour ZART8L, affichage de la DEL uniquement).
- 8 DEL de l'Arrêt d'urgence.
- 9 Bouton ARRÊT/Stop.
- 10 Bouton MARCHE/Démarrage/Avertissement.
- 11 Boutons de mouvement.
- 12 Cache.
- 13 Borne de raccordement type RJ45.
- 14 Bouton de réinitialisation.
- 15 Bouton de déclenchement.
- 16 Borne de raccordement pour mettre en charge l'appareil de commande à distance.
- 17 Cache de la borne de raccordement.
- 18 Bouton d'Arrêt d'urgence.

Poste de base

Le poste de base dispose des commandes suivantes :

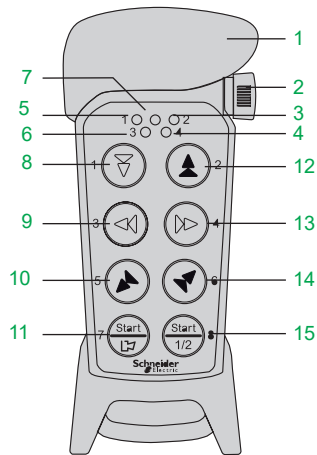
- 1 Borne de raccordement M12 pour antenne externe (1).
- 2 DEL d'état.
- 3 Borne de raccordement M20 pour les câbles d'entrée de la fonction de sauvegarde (1).
- 4 Borne de raccordement 62 contacts (1).
- 5 Borne de raccordement M25 pour les câbles de sortie (2).
- 6 Borne de raccordement M25 pour les câbles d'entrée des alarmes applicatives détectées (1).
- 7 4 trous pour une fixation standard sur un support (1).

(1) Avec capsule de protection.

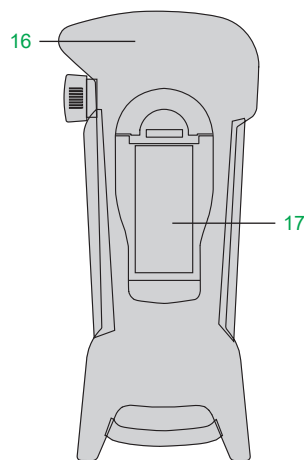
(2) Avec presse-étoupe de protection.

Harmony eXLhoist

Radiocommande industrielle sans fil
Harmony eXLhoist Compact



Face avant de la télécommande portable ZART8LS



Face arrière de la télécommande portable

Description

Télécommande portable

La télécommande portable dispose des commandes suivantes :

Vue de face

- 1 Gaine en caoutchouc.
- 2 Bouton d'arrêt.
- 3 DEL 2 (rouge).
- 4 DEL 4 (rouge).
- 5 DEL 1 (rouge).
- 6 DEL 3 (rouge).
- 7 DEL supérieure (rouge, verte).
- 8 Bouton 1.
- 9 Bouton 3.
- 10 Bouton 5.
- 11 Bouton 7 - bouton de démarrage gauche.
- 12 Bouton 2.
- 13 Bouton 4.
- 14 Bouton 6.
- 15 Bouton 8 - bouton de démarrage droit.

Vue arrière

- 16 Gaine de protection en caoutchouc.
- 17 Bloc batterie.

Poste de base

Le poste de base dispose des commandes suivantes :

Vue de face

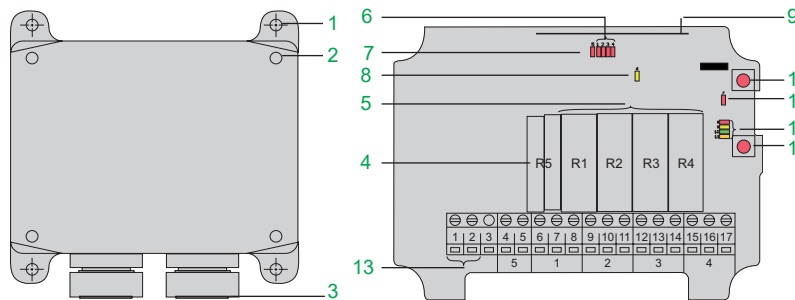
- 1 4 trous Ø5 mm/0,20 in. pour le montage standard sur un support.
- 2 4 vis pour fixer le cache du récepteur.
- 3 2 presse-étoupes pour câbles Ø 6...13 mm/0,25...0,50 in.

Vue de la carte interne

- 4 Relais d'arrêt.
- 5 Relais R1...R4.
- 6 DEL des relais (rouges).
- 7 DEL du relais d'arrêt (rouge).
- 8 DEL d'alimentation (jaune).
- 9 Module radio.
- 10 Bouton de fonction (annulation).
- 11 Bouton de validation (OK).
- 12 DEL de fonction (8 = rouge, 9 = jaune, 10 = verte, 11 = orange).
- 13 Bornier pour entrée d'alimentation.
- 14 DEL d'état PLd (Performance Level d).

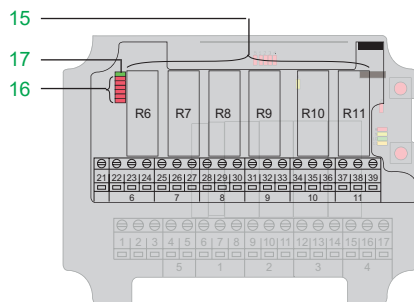
Vue de la carte d'extension

- 15 Relais R6...R11.
- 16 DEL des relais (rouges).
- 17 DEL de communication (verte).



Face avant du poste de base

Vue interne du tableau du poste de base



Vue étendue du tableau du poste de base

Harmony eXLhoist

Radiocommande industrielle sans fil
Télécommande portable, poste de base et système de commande à distance sans fil



ZART8L

ZART8D



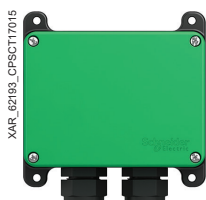
ZART8LS



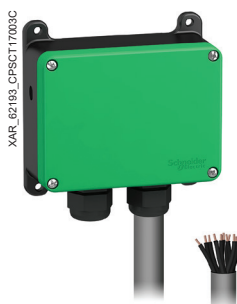
ZARB12H



ZARB18W



ZARB10WS



ZARB10WSPDC



XARS12D18H



Télécommande portable					
Désignation	Caractéristiques		Référence		Masse kg/lb
	Boutons-poussoirs de mouvement	Boutons-poussoirs auxiliaires	Standard	MBC (1)	
Harmony eXLhoist Standard					
Avec DEL	6	2	ZART8L	ZART8LM (esclave)	0,650/1,433
Avec affichage	6	2	ZART8D	ZART8DM (maître ou esclave)	0,650/1,433
Avec affichage	6	6	ZART12D	ZART12DM (maître ou esclave)	0,650/1,433
Harmony eXLhoist Compact					
Avec DEL	6	1	ZART8LS	-	0,300/0,661

Poste de base						
Désignation	Caractéristiques			Référence		Masse kg/lb
	Sorties	Entrées	Alimentation V	Standard	MBC (1)	
Harmony eXLhoist Standard						
Raccordement filaire - presse-étoupe	12 relais + 2 relais de secours	-	~ 24...240	ZARB12W	-	1,450/3,197
Raccordement de la prise industrielle	12 relais + 2 relais de secours	-	~ 24...48	ZARB12H	-	1,450/3,197
Raccordement filaire - presse-étoupe	18 relais + 2 relais de secours	18 entrées numériques (12 limiteurs + 6 alarmes)	~ 24...240	ZARB18W	ZARB18WM	1,450/3,197
Raccordement de la prise industrielle	18 relais + 2 relais de secours	18 entrées numériques (12 limiteurs + 6 alarmes)	~ 24...48	ZARB18H	ZARB18HM	1,450/3,197
Harmony eXLhoist Compact						
Raccordement filaire - presse-étoupe	10 relais + 2 relais de secours	-	~ 48...240	ZARB10WS	-	0,430/0,947
Raccordement filaire (précâblé avec câble de 1,5 m/4,92 ft)	10 relais + 2 relais de secours	-	~ 48...240	ZARB10WSP	-	0,880/1,940
Raccordement filaire (précâblé avec câble de 1,5 m/4,92 ft)	10 relais + 2 relais de secours	-	~ 12...24	ZARB10WSPDC	-	0,880/1,940

Poste de commande à distance sans fil				
Désignation	Caractéristiques		Référence	Masse kg/lb
	Fonctions spéciales	Raccordement		
Système complet (sans chargeur)	-	Câblage	XARS8L12W (ZART8L + ZARB12W)	2,100/4,640
	-	Prise industrielle	XARS8L12H (ZART8L + ZARB12H)	2,100/4,640
Protection du limiteur	Surveillance des mouvements	Câblage	XARS8D18W (ZART8D + ZARB18W)	2,100/4,640
		Prise industrielle	XARS8D18H (ZART8D + ZARB18H)	2,100/4,640
		Câblage	XARS12D18W (ZART12D + ZARB18W)	2,100/4,640
		Prise industrielle	XARS12D18H (ZART12D + ZARB18H)	2,100/4,640

(1) MBC : Multi base control (tandem).

Harmony eXLhoist

Radiocommande industrielle sans fil
Kits de démarrage et accessoires

PF122426



XARSK8D18W

PF122413



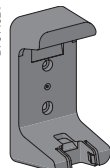
ZARC01

PF122414



ZARC02

DIF514324



ZARC04

XAR_62193_CPDDA2016005



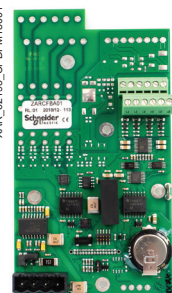
ZARC07

VPF514337-8B-C



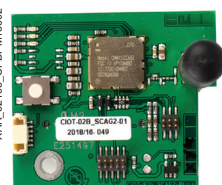
TCSMCNAM3M002P

XAR_62193_CPDPM18001



ZARCFBA01

XAR_62193_CPDPM18002



ZARCIOT01

Kit de démarrage

Désignation	Caractéristiques	Référence	Masse kg/lb
Composants			
Kit de démarrage contenant : système de commande à distance + accessoires + câble USB/RJ45 + logiciel de configuration	ZART8L + ZARB12W + ZARC01 + ZARC02 + TCSMCNAM3M002P	XARSK8L12W	2,800/6,173
	ZART8L + ZARB12H + ZARC01 + ZARC02 + TCSMCNAM3M002P	XARSK8L12H	2,800/6,173
	ZART8D + ZARB18W + ZARC01 + ZARC02 + TCSMCNAM3M002P	XARSK8D18W	2,800/6,173
	ZART8D + ZARB18H + ZARC01 + ZARC02 + TCSMCNAM3M002P	XARSK8D18H	2,800/6,173
	ZART12D + ZARB18W + ZARC01 + ZARC02 + TCSMCNAM3M002P	XARSK12D18W	2,800/6,173
	ZART12D + ZARB18H + ZARC01 + ZARC02 + TCSMCNAM3M002P	XARSK12D18H	2,800/6,173

Accessoires pour Harmony eXLhoist Standard

Désignation	Caractéristiques	Référence	Masse kg/lb
Chargeur pour la télécommande portable	Alimentation ~ 100...240 V	ZARC01	0,350/0,772
Bretelle pour la télécommande portable	2 m/6,56 ft long	ZARC02	0,100/0,220
Antenne externe pour poste de base (1)	Inclus : câble de 2 m/6,56 ft et support	ZARC03	0,200/0,441
Support pour la télécommande portable	104 x 239 mm/ 4,09 x 9,41 in.	ZARC04	0,250/0,551
Borne de raccordement femelle	Inclus : câble de 1,5 m/4,92 ft	ZARC05	2,000/4,409
Kit d'étiquettes adhésives pour la télécommande portable	Noir et blanc	ZARC07	0,150/0,331
Kit de fixation	Aimant et support	ZARC091	0,625/1,375
Borne de raccordement femelle	Inclus : câble de 3 m/9,84 ft	ZARC12	4,000/8,818
Borne de raccordement femelle	Inclus : câble de 5 m/16,40 ft	ZARC18	7,000/15,432
Câble du connecteur	USB/RJ45	TCSMCNAM3M002P	0,100/0,220
Carte d'options additionnelles (2)	Carte de liaison série Modbus pour entrées analogiques (carte analogique de communication avec le bus de terrain)	ZARCFBA01	0,144/0,317
Carte de communication réseau (2)	Connectivité Sigfox (passerelle de données de maintenance préventive)	ZARCIOT01	0,05/0,110

(1) Cet accessoire permet d'augmenter la portée des radiocommunications dans des conditions environnementales difficiles.

(2) Compatible avec les postes de base XARS12D18W, XARSK8D18W, ZARB12W, ZARB18W, ZARB18WM, ZARB12WR, ZARB18WR, ZARB18WRM et incompatible avec la télécommande portable ZART8L.



ZARC701



ZARC702



ZARC703



ZARC705



ZARC706



ZARC707

Accessoires pour Harmony eXLhoist Compact

Désignation	Caractéristiques	Référence	Masse kg/lb
Alimentation pour chargeur multiple 6 W, \sim 5 V/1,2 A (pour batterie Li-ion rechargeable ZARC702 uniquement)	Alimentation \sim 100...240 V	ZARC701	0,100/0.220
Batterie Li-ion rechargeable avec chargeur de batterie	83 x 46 mm/ 3,268 x 1,811 in.	ZARC702	0,050/0.110
Bloc piles pour 3 piles AAA (piles non fournies)	83 x 46 mm/ 3,268 x 1,811 in.	ZARC704	0,020/0.044
Chargeur de table (pour batterie Li-ion rechargeable ZARC702 uniquement)	Alimentation \sim 5 V	ZARC703	0,120/0.265
Caches repérés sur les boutons-poussoirs ZART8LS	120 x 60 mm/ 4,724 x 2,362 in.	ZARC705	0,005/0.011
Gaine de protection en caoutchouc pour ZART8LS	Caoutchouc noir	ZARC706	0,107/0.24
Bandoulière pour supporter ZART8LS	Nylon noir	ZARC707	0,130/0.29

T	
TCSMCNAM3M002P	14
X	
XARS12D18H	13
XARS12D18W	13
XARS8D18H	13
XARS8D18W	13
XARS8L12H	13
XARS8L12W	13
XARSK12D18H	14
XARSK12D18W	14
XARSK8D18H	14
XARSK8D18W	14
XARSK8L12H	14
XARSK8L12W	14
Z	
ZARB10WS	13
ZARB10WSP	13
ZARB10WSPDC	13
ZARB12H	13
ZARB12W	13
ZARB18H	13
ZARB18HM	13
ZARB18W	13
ZARB18WM	13
ZARC01	14
ZARC02	14
ZARC03	14
ZARC04	14
ZARC05	14
ZARC07	14
ZARC091	14
ZARC12	14
ZARC18	14
ZARC701	15
ZARC702	15
ZARC703	15
ZARC704	15
ZARC705	15
ZARC706	15
ZARC707	15
ZARCFBA01	14
ZARCIOT01	14
ZART12D	13
ZART12DM	13
ZART8D	13
ZART8DM	13
ZART8L	13
ZART8LM	13
ZART8LS	13

Life Is On



En savoir plus sur nos produits visiter notre site
www.se.com/harmony-exlhoist

Le présent document comprend des descriptions générales et/ou des caractéristiques techniques générales sur les fonctions et les performances des produits auxquels il se réfère. Le présent document ne peut être utilisé pour déterminer l'aptitude ou la fiabilité de ces produits pour des applications utilisateur spécifiques et n'est pas destiné à se substituer à cette détermination. Il appartient à chaque utilisateur ou intégrateur de réaliser, sous sa propre responsabilité, l'analyse de risques complète et appropriée, d'évaluer et de tester les produits dans le cadre de leur application ou utilisation spécifique. Ni la société Schneider Electric Industries SAS, ni aucune de ses filiales ou sociétés dans lesquelles elle détient une participation, ne peut être tenue pour responsable de la mauvaise utilisation de l'information contenue dans le présent document.

Création : Schneider Electric
Photos : Schneider Electric

Schneider Electric Industries SAS

Siège social
35 rue Joseph Monier - CS 30323
F-92500 Rueil-Malmaison Cedex
France

DIA5ED2140103FR
Avril 2021 - V6.0