



Modicon ABE7

Systeme de précâblage Telefast

Embases de raccordement IP20 Modicon ABE7



Modicon

Découvrez [Modicon](#)

Contrôle en périphérie industriel pour l'Internet des objets

Les contrôleurs de périphérie natifs **Modicon IIoT** gèrent des interfaces complexes entre les actifs et les équipements ou directement dans le cloud, avec sécurité et cybersécurité intégrée. **Modicon** offre des performances et une évolutivité pour de nombreuses applications industrielles, jusqu'aux machines multi-axes hautes performances et aux process répétitifs haute disponibilité.

Explorez nos offres

- [Contrôleurs CVC Modicon](#)
- [API Modicon](#)
- [Contrôleurs de mouvements Modicon](#)
- [Modicon PAC](#)
- [E/S Modicon](#)
- [Réseau Modicon](#)
- [Alimentation Modicon](#)
- [Câblage Modicon](#)
- [Sécurité Modicon](#)

Life Is On

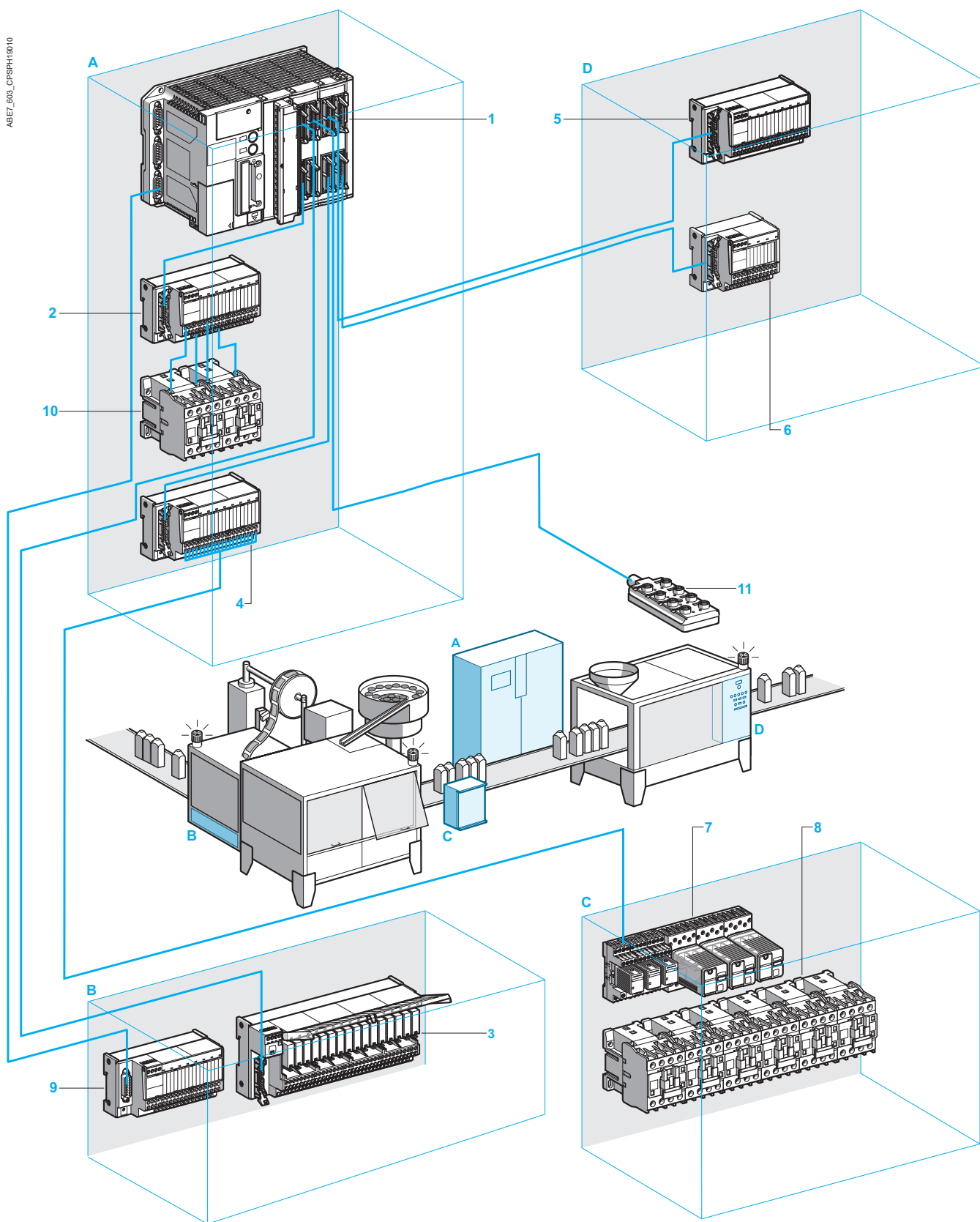


Sommaire

Systeme de precablage Telefast

- **Embases de raccordement Modicon ABE7 - IP20, pour :**
 - > Contrôleurs logiques Modicon M221 Book,
 - > Modules d'extension d'E/S Modicon TM3,
 - > Modules d'extension d'E/S Modicon X80,
 - > Plate-forme automate Modicon Premium,
 - > Plate-forme automate Modicon Quantum,
 - > Automates industriels TSX Micro,
 - > Solution d'entrées/sorties distribuées Modicon STB
- Présentation page 2
- Guides de choix des embases de raccordements:
 - Embases d'entrées et/ou de sorties "Tout ou Rien", et de Sortie pour relais statiques et/ou électromécaniques - IP 20 page 10
 - Embases d'entrées et de sorties "Tout ou Rien" - IP 20 page 12
 - Embases analogiques et métiers - IP 20 page 14
- Références
 - Embases de raccordement passives pour signaux "Tout ou Rien" page 16
 - Embases d'adaptation à relais statiques soudés page 17
 - Embases d'adaptation à relais débrochables page 18
 - Embases de raccordement pour voies de comptage et analogique page 19
 - Cordons de raccordement page 20
 - Limandes de raccordement pour modules d'E/S Modicon Quantum ... page 21
 - Accessoires page 22
 - Relais statiques/électromécaniques débrochables page 23
- Associations
 - Embases pour contrôleurs logiques Modicon M221 Book et modules d'extension d'E/S Modicon TM3 page 24
 - Embases pour modules d'extension d'E/S Modicon X80 page 26
 - Embases pour plate-forme automate Modicon Premium page 30
 - Embases pour plate-forme automate Modicon Quantum page 34
 - Automates industriels TSX Micro page 36
 - Embases pour Entrées/Sorties distribuées Modicon STB page 38
- **Répartiteurs passifs Modicon ABE9 - IP67 (1)**
- Guide de choix page 40
- Présentation page 42
- Description page 42
- Références page 43
- **Index**
- Index des références page 44

(1) Les références des produits Modicon ABE9 sont uniquement destinées aux besoins du service après-vente. Pour toute demande de disponibilité, veuillez contacter le département Maintenance, Réparations et Opérations.



ABE7_603_CFSPPH19010

Présentation générale

Le système Telefast est un ensemble de produits permettant le raccordement rapide des modules entrées et sorties (TOR 24 V, analogiques et comptage) aux parties opératives. Il se substitue aux borniers à vis, déportant et supprimant en partie le raccordement unifilaire.

Le système Telefast se connecte uniquement sur les voies munies de connecteurs de types HE 10 et SUB-D ou sur borniers standard équipés de câble (limande). Il se compose de câbles de liaison et d'embases d'interfaces.

Les fonctions de relaying et de raccordement, avec ou sans distribution des polarités, réduisent considérablement les temps de câblage et suppriment les risques d'erreur.

Raccordements entre l'automate programmable et la partie opérative

Raccordement entre l'automate programmable et les embases Telefast

Les embases Telefast se raccordent directement par cordons sur tous les modules E/S TOR équipés de connecteurs HE 10 **1**.

Les modules E/S TOR, non équipés de connecteur HE 10, se raccordent aux embases Telefast par un dispositif appelé limande. Cette limande comprend un câble dont les conducteurs, de section 0,34 mm², sont raccordés au bornier standard d'une part et aux connecteurs HE 10 d'autre part. Ces limandes sont disponibles en longueur de 3 mètres (9.843 ft).

Raccordement entre les embases Telefast et la partie opérative

L'offre Telefast répond à plusieurs types de raccordement rencontrés dans les équipements d'automatisme.

■ Raccordement des entrées/sorties se situant dans l'armoire de l'automate **A** ou à proximité **B**.

Certaines embases **2** autorisent le raccordement des deux fils (signal et commun) ou trois fils (signal, 24 V, 0 V), directement des capteurs ou pré-actionneurs lorsque ces derniers **10** sont implantés dans la même enveloppe ou à faible distance. De fait, elles suppriment tout bornier intermédiaire.

D'autres variantes offrent la possibilité d'adapter la tension ou le courant par l'intermédiaire d'embases à relais débroschables **3**, ou de raccorder des signaux analogiques **9**.

Dans les cas où l'encombrement devient un critère primordial **D**, les embases à relais non débroschables **ABE7R16S111 5**, de longueur 125 mm, et les embases passives **ABE7H16R50 6**, de longueur 84 mm, permettent un gain de surface d'environ 50 % par rapport aux produits standard.

■ Raccordement des entrées/sorties se situant en dehors de l'armoire de l'automate **C**.

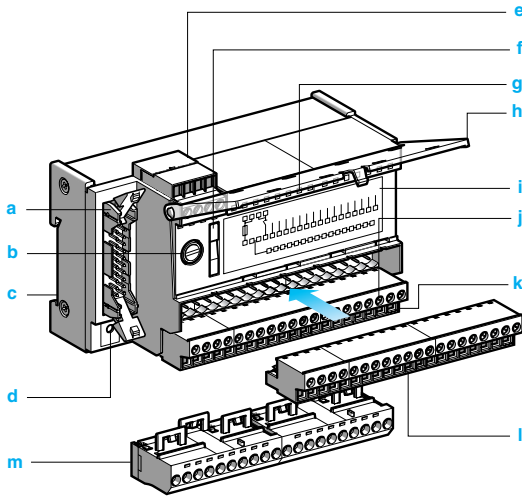
Ces embases **4** remplissent la même fonction que les blocs de jonctions traditionnels permettant la connexion de torons de conducteurs venant des capteurs ou pré-actionneurs **7, 8**.

■ Raccordements étanches IP67 des armoires et coffrets.

Les versions huit voies offrent, en outre, la possibilité de connecter directement les répartiteurs étanches **Modicon ABE9** (voir [page 42](#)) **11** pour huit détecteurs.

Description d'une embase de raccordement Telefast® 2

Toutes les embases de raccordement de la famille Telefast sont de conception homogène et offrent les fonctions communes décrites ci-dessous. Certaines d'entre elles sont **optionnelles***.



- a Connecteur HE10, 20 contacts
- b Fusible du circuit d'alimentation $\bar{\sim}$ 24 V
- c Fixation sur rail DIN
- d DEL de visualisation du $\bar{\sim}$ 24 V
- e Bornier d'alimentation du $\bar{\sim}$ 24 V (1)
- f Sectionneur à couteau sur $\bar{\sim}$ 0 V
- g DEL de visualisation des voies*
- h Capot porte-étiquette de repérage client
- i Etiquette schéma
- j Point test pour fiche \varnothing 2,3 mm
- k Bornier supérieur (1)
- l Bornier inférieur (1), décalé de $\frac{1}{2}$ pas*
- m Bornier additionnel encliquetable équipé de 20 bornes à vis ou à ressort*

(1) Débrochable à vis ou à ressort, suivant référence, au pas de 5,08 mm.

Embases de raccordement passives

Destinée à faciliter le raccordement dans l'équipement, la gamme des embases passives possède les mêmes fonctions que les blocs de jonction traditionnels auxquels elle ajoute, suivant les modèles : la compacité, le raccordement des communs des détecteurs 3 fils et type 2, la visualisation par DEL, la protection et le sectionnement des voies. Sur les produits de grande vente, le raccordement process peut être à vis ou à ressort (les références se terminent par E).

Embases bornier

ABE7H16R11, ABE7H16R10 : ces produits permettent le raccordement des entrées ou des sorties. Les communs sont réalisés sur l'équipement et ramenés uniquement par un fil sur l'embase. Les bornes de sortie sont sur un seul étage. L'état du signal par voie peut être visualisé par DEL (**R11**) ou non (**R10**). Adjonction possible d'un bornier ABE7BV20.

ABE7H20E000, ABE7H20E100, ABE7H20E200 : ces produits **économiques** sont livrés avec un câble de connexion direct pour automates TSXMicro et Premium ou autres utilisant des embases répartiteurs (**H20E**). Le câble est disponible en plusieurs longueurs. Les bornes de sortie sont sur 2 étages.

Embases compactes

ABE7H16R50 : ce produit remplit les mêmes fonctions que les embases précédentes mais avec un encombrement réduit de près de moitié. En effet, les bornes de sortie sont sur deux étages.

ABE7H16C10 et **ABE7H16C11** : ces produits sont **miniatures**. L'état du signal par voie peut être visualisé par DEL (**C11**) ou non (**C10**). Les bornes de sorties sont sur un seul étage. Adjonction possible d'un bornier ABE7BV20.

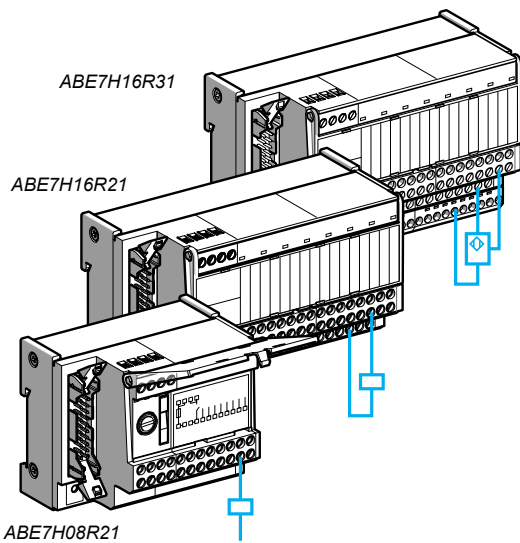
Embases universelles

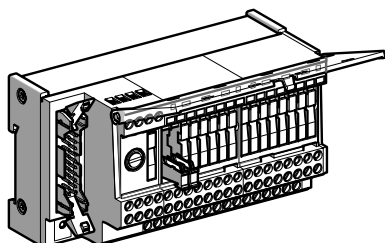
ABE7H08R21 et **ABE7H16R20** : ces produits autorisent le raccordement des entrées/sorties, y compris de tous les communs.

Le choix du potentiel (0 V ou $\bar{\sim}$ 24 V), distribué sur la rangée de bornes à vis permettant de raccorder les communs, est réalisé par un cavalier. Les deux fils du capteur ou de l'actionneur peuvent être ramenés sur l'embase. Les bornes de sorties sont sur deux étages.

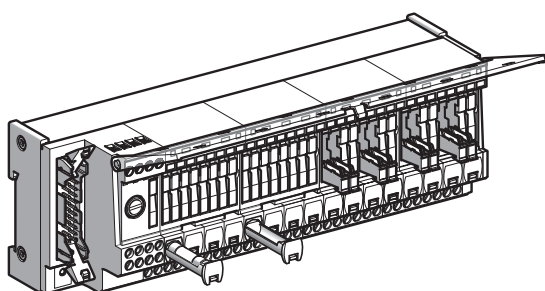
L'état du signal par voie peut être visualisé par DEL (**R21**) ou non (**R20**).

ABE7H16C21 : ce produit est **miniature**. L'état du signal par voie peut être visualisé par DEL.

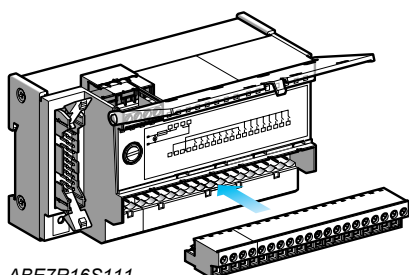




ABE7H16S21



ABE7H16S43



ABE7R16S111

Embases de raccordement passives (suite)

Embases pour détecteurs 2 fils

ABE7H16R23 : ce produit est identique à l'embase **ABE7H16R21** mais il permet, en outre, le raccordement des détecteurs 2 fils type 2 sur les TSXMicro, Premium et C.N. Num. Les bornes de sorties sont sur deux étages.

Embases pour détecteurs 3 fils

ABE7H16R31 : les signaux $\pm 24\text{ V}$ et 0 V sont ramenés, pour chacune des voies, sur l'embase. Les bornes de sortie sont sur trois étages. Cette fonction est également réalisable en ajoutant un bornier additif **ABE7BV20** aux embases **ABE7H16R21** et **ABE7H16R20**.

L'état du signal par voie peut être visualisé par DEL.

ABE7H16C31 : ces produits sont **miniatures**. Ils offrent également la possibilité de raccorder des entrées équipées de détecteurs 3 fils. Les bornes de sorties sont sur 3 étages.

Embaise avec sectionnement par voie

ABE7H16S21 : ce produit ont la même fonction que l'embase universelle **ABE7H16R21**.

Il est doté, en plus, d'un sectionneur à couteau sur chaque voie.

Embases avec protection et sectionnement par voie

ABE7H16S43 : ces produits admettent le raccordement des **entrées** $\pm 24\text{ V}$ uniquement.

Les deux fils sont ramenés sur les bornes à vis à un seul étage.

Chaque voie est munie de 2 sectionneurs à couteau, solidaires entre eux, coupant le signal et son alimentation $\pm 24\text{ V}$.

L'alimentation $\pm 24\text{ V}$ de chaque voie est protégée par fusible 5 x 20. Une DEL rouge indique la fusion éventuelle du fusible.

ABE7H16F43 : ces produits sont destinés au raccordement des **sorties** $\pm 24\text{ V}$. Les deux fils sont ramenés sur les bornes à vis à un seul étage.

Chaque voie est munie de 2 sectionneurs à couteau, solidaires entre eux, coupant le signal et son commun 0 V .

Embases de sortie à relais électromécaniques

Les embases de sortie à relais sont destinées à adapter la nature des signaux en courant et en tension.

Elles apportent en outre, suivant les modèles, les fonctionnalités suivantes :

nombreuses compositions de contacts (1 "F", 1 "OF", 2 "OF"), mise en commun de potentiels, protection des voies par fusibles 5 x 20.

Ces embases se répartissent en 3 gammes : à relais soudés, à relais débroschables et de haute performance. Sur les produits de grande vente, le raccordement process peut être à vis ou à ressort (les références se terminent par E).

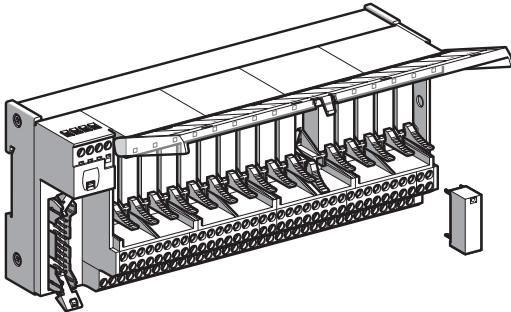
Embases à relais soudés et borniers débroschables

ABE7R08S210, **ABE7R16S210** et **ABE7R16S212** : ces produits sont équipés de relais non débroschables, intégrant un contact "F", de largeur 10 mm. Leur caractéristique Ith de 5 A doit être déclassée suivant les régimes d'emploi et le nombre de manœuvres désiré.

Les modularités proposées sont de 8 et 16 voies. Tous les borniers sont débroschables.

ABE7R08S111 et **ABE7R16S111** : plus compacts que les embases standard de près de 50%, ces produits sont équipés de relais non débroschables, intégrant un contact "F", de largeur 5 mm. Leur caractéristique Ith de 2 A doit être déclassée suivant les régimes d'emploi et le nombre de manœuvres désiré. Les modularités proposées sont de 8 et 16 voies. Tous les borniers sont débroschables.

ABEZ_603_CFSPH1900Z



ABE7R16T2●●

Embases de sortie à relais électromécaniques (suite)

Embases à relais débrochables

ABE7P16T210, ABE7P16T230, ABE7P16T214, ABE7P16T215 et **ABE7R16T210, ABE7R16T212, ABE7R16T230** : ces produits sont équipés ou non de relais débrochables, intégrant un contact "F" ou "OF", de largeur 10 mm. Leur caractéristique Ith de 5 A doit être déclassée en fonction des régimes d'emploi et du nombre de manœuvres désiré. La modularité proposée est de 16 voies uniquement.

Il est possible de combiner les relais de technologies électromécanique **ABR7S21** et **ABR7S23**, et statique **ABS7SC2E, ABS7SA2M** sur la même embase. Certaines embases, non équipées de relais, sont proposées avec des protections fusible 5 x 20 par voie.

ABE7P16T111, ABE7R16T111, ABE7R16M111 : ces produits **miniatures** utilisent des relais débrochables de largeur 5 mm, intégrant un contact "F", calibrés jusqu'à 5 A. Ces produits sont pré-équipés de relais (**R**) ou non (**P**). Ils acceptent aussi bien les relais électromécaniques que les relais statiques.

L'embase **ABE7R16M111** offrent deux méthodes de connexion permettant le raccordement à la fois des entrées et des sorties et de réaliser 8 entrées (connexion passive) et 8 sorties (connexion à relais activé). L'état du signal par voie peut être visualisé par DEL. Les bornes sont sur un seul étage, et les communs ramenés en groupe de 4. L'embase est fournie avec un extracteur de relais, accessoire également proposé en pièce de rechange.

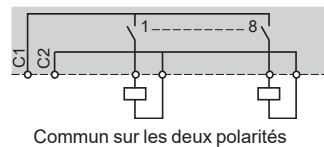
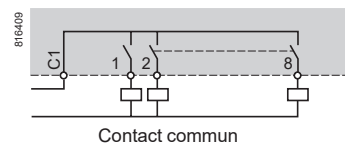
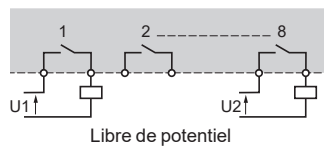
Embases haute performance pour relais débrochables

ABE7P16T330, ABE7P16T334, ABE7P16T318 et **ABE7R16T330, ABE7R16T370** : ces produits sont équipés ou non de relais débrochables, intégrant des contacts 1 "OF" ou 2 "OF", de largeur 12 mm. Leur caractéristique Ith de 8 A doit être déclassée en fonction des régimes d'emploi et du nombre de manœuvres désiré. Les relais sont équipés de pattes renforcées de type Fast-on pour améliorer leur embrochabilité.

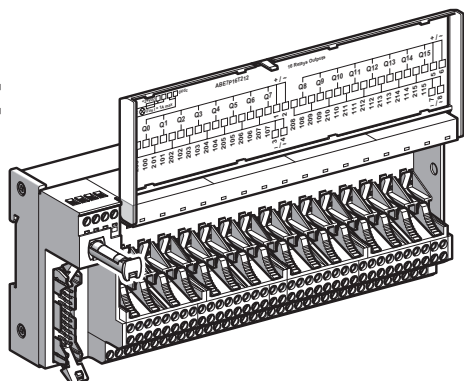
Les modularités proposées sont de 8 et 16 voies. Il est possible de combiner les relais de technologies électromécanique **ABR7S33**, statique **ABS7SC3E** et **ABS7SA3M** et bloc de continuité **ABE7ACC21** sur la même embase. Certaines embases, non équipées de relais, sont proposées avec des fonctions de protection par fusible 5 x 20 et de sectionnement pour chacune des voies.

Raccordements

Ces embases à relais peuvent se raccorder suivant trois schémas possibles : libre de potentiel, commun contact et commun sur les deux polarités.

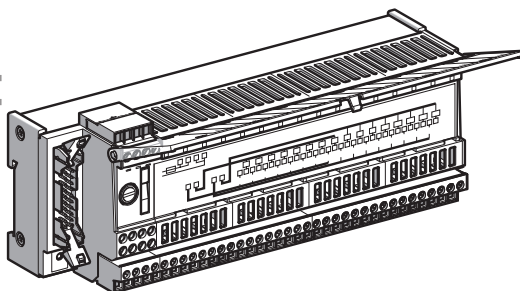


ABE7_603_CPSPH19008



ABE7P16T215

ABE7_603_CPSPH19008



ABE7S16E2B1

Embases d'entrée ou de sortie statiques

Les embases d'entrée ou de sortie statiques sont destinées à adapter la nature des signaux en courant et en tension. Elles offrent la possibilité d'interfacier les entrées ou les sorties. Grâce à leur technologie, elles permettent la commutation de signaux à des cadences élevées tout en conservant une très bonne endurance électrique. Sur les produits de grande vente, le raccordement process peut être à vis ou à ressort (les références se terminent par E).

Embases d'adaptation d'entrée

Embases équipées de voies statiques ABE7S16E2B1, ABE7S16E2E0, ABE7S16E2F0, ABE7S16E2M0 : ces embases permettent le raccordement de capteurs de tensions différentes (\sim 24 V à \sim 230 V suivant les références). Ces produits assurent l'isolation galvanique des entrées des différentes alimentations possibles.

La modularité proposée est de 16 voies uniquement et les borniers sont débrochables.

Embases pour relais statiques débrochables ABE7P16F310, ABE7P16F312 : ces embases autorisent le raccordement des capteurs de tensions différentes (\sim 24 V à \sim 230 V), soit par voie, soit par groupe de 8 voies.

La modularité proposée est de 16 voies uniquement.

Les relais statiques sont disponibles séparément. Il est possible d'équiper ces embases de relais électromécaniques (consulter notre [Centre de relations Clients](#)).

Embases d'adaptation de sortie

Embases équipées de voies statiques ABE7S16S2B0, ABE7S16S1B2 : ces embases permettent le raccordement des actionneurs sous \sim 24 V. Les sorties ne sont pas isolées. Le courant de sortie est, selon les produits, de 0,5 ou 2 A par voie. Les anomalies de surcharge ou de court-circuit survenant sur les sorties peuvent être transmises à l'automate afin d'être gérées par programme. Ces fonctions de "report de défaut" ne peuvent être utilisées qu'avec les TSXMicro et Premium ainsi qu'avec tout autre automate ayant des sorties protégées.

Les modularités proposées sont de 8 et 16 voies, et les borniers sont débrochables.

Relais statiques débrochables

Les relais de sortie embrochables ABS7S ne sont pas disponibles directement montés sur les embases. Ils font l'objet d'une fourniture séparée.

Ces relais sont proposés en deux niveaux de puissance :

de \sim 5 V à \sim 240 V/0,5 A, de largeur 10 mm. Ils se montent sur les embases

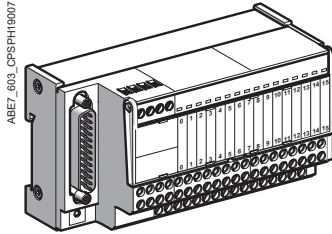
ABE7P16T210, ABE7P16T230, ABE7P16T214, ABE7P16T215,

de \sim 5 V à \sim 240 V/1,5 et 2 A de largeur 12 mm. Ils se montent sur les embases

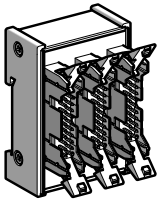
ABE7P16T330, ABE7P16T334, ABE7P16T318.

Il est possible de combiner des relais de technologies électromécanique et statique, ainsi que les blocs de continuité, sur la même embase.

La modularité proposée est de 16 voies uniquement.



ABE7CPA02



ABE7ACC02

Embases analogiques et fonctions spécialisées

Le raccordement des signaux analogiques s'effectue sur les produits suivants :

- L'embase **ABE7CPA01** pour les modules de comptage de la gamme TSXMicro et Premium. Elle communique également avec le variateur de vitesse Altivar 18.
- L'embase **ABE7CPA02** pour le raccordement et la distribution des 8 voies sur des bornes à vis tout en conservant la continuité de blindage.
- L'embase **ABE7CPA21** dont la fonction est identique à l'embase précédente pour les 4 voies de sortie analogiques.
- L'embase **ABE7CPA03** offre, en outre, la possibilité d'alimenter, voie par voie, des capteurs 2 ou 4 fils, avec une tension \approx 24 V protégée et auto-limitée en courant à 25 mA. Elle garantit aussi la continuité des boucles de courant lors du débouchage du connecteur SUB-D, 25 contacts.
- L'embase **ABE7CPA31** permet de distribuer et d'isoler l'alimentation \approx 24 V nécessaire à 8 voies d'entrées analogiques tout en conservant l'isolation entre voies du module TSXAEY810. Toutes les voies sont auto-limitées à 25 mA.

Accessoires pour embases de raccordement

Le système de précâblage Modicon Telefast propose une gamme d'accessoires facilitant la mise en œuvre des équipements et permettant d'exploiter toutes les possibilités offertes par les embases de raccordement.

Raccordement avec l'automate : cordons

Cordons

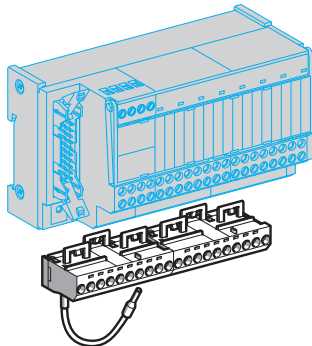
- Seuls les cordons **ABFH20H100**, **ABFH20H200** réalisés avec du câble nappe enroulée et des connecteurs HE 10 autoperforants, sont réellement universels. Grâce à leur faible encombrement, ils peuvent se raccorder sur tous les borniers ou modules E/S équipés de connecteurs HE 10, 20 contacts. Proposés en longueurs de 0,5 à 5 m, il est toutefois possible, pour l'utilisateur, de réaliser des cordons sur mesure jusqu'à une longueur maximale de 30 m à partir de la fourniture de câble et de connecteurs HE 10.
- Les cordons surmoulés **TSXCDP053**, **TSXCDP103**, **TSXCDP203**, **TSXCDP303** ne se montent que sur les gammes TSXMicro et Premium. Ils ont la particularité d'être en torons multi ilaires et présentent une isolation de haute qualité.

Embases de répartition

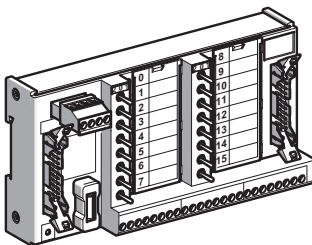
Lorsque les modularités ou la distribution des signaux ne conviennent pas, le système Telefast a recours aux embases de répartition **ABE7ACC02**, **ABE7ACC10**, **ABE7ACC11**, **ABE7ACC21** :

- de 16 voies en 2 x 8 pour toutes les sorties 16 voies,
- de 24 voies en 3 x 8 pour les modules DST2472,
- de 32 voies en 2 x 16 pour les entrées NUM,
- de 24 voies en 3 x 8 pour les sorties NUM.

D'autres embases permettent la redondance d'E/S sur 2 modules d'entrée en parallèle (**ABE7ACC11**) ou sur 2 modules de sortie en parallèle (**ABE7ACC10**).



ABE7BV20



ABE7TES160

Accessoires pour embases de raccordement (suite)

Accessoires de câblage

Passes-câbles

Le passe-câbles autorise le passage de 3 cordons hors de l'armoire sans ajouter de connexion en série.

Borniers additionnels ABE7BV10 et ABE7BV20

De modularité 8 et 16 voies, ils augmentent les possibilités de raccordements : commun, blindage, etc.

Autres accessoires

Blocs débrochables de continuité

Proposés en largeurs 10 et 12 mm, ils se montent sur les embases à relais **ABE7P16T111**, **ABE7P16T210**, **ABE7P16T230**, **ABE7P16T214**, **ABE7P16T215**, **ABE7P16T330**, **ABE7P16T334**, **ABE7P16T318** en lieu et place des relais **ABR7** et **ABS7**. Ils permettent le raccordement de la voie, en profitant des fonctions fournies par l'embase, sans nécessairement adapter la voie avec un relais.

Embase de simulation ABE7TES160

Elle offre des possibilités de forcer ou d'inhiber les E/S TOR.

Fusibles 5 x 20

Tous les fusibles utilisés sont référencés en accessoires.

Logiciel de marquage des étiquettes

Il finalise les libellés des voies, facilite la mise en œuvre et diminue les risques d'erreurs en maintenance grâce au sens d'écriture suivant le montage de l'embase. Ce logiciel fonctionne sous Windows.

Compatibilité embases/relais débrochables de sortie

Relais pour embases ABE7●16T●●●	Relais largeur 10 mm				Relais largeur 5 mm	
Relais	ABR7S21	ABR7S23	ABS7SA2M	ABS7SC2E	ABR7S11	ABS7SC1B
Fonction	Relais 1 "F"	Relais 1 "OF"	Sortie ~ 230 V - 0,5A	Sortie ∴ 48 V - 0,5A	Relais 1 "F"	Sortie ∴ 24 V - 2 A
Embases/modules						
ABE7P16T210, ABE7R16T210						
ABE7P16T111, ABE7R16T111, ABE7R16M111						
ABE7R16T212						
ABE7P16T214						
ABE7P16T215						
ABE7R16T230						
Relais largeur 12,5 mm pour embases ABE7●16T3●●						
Relais	ABR7S33	ABS7SA3M	ABS7SC3E	ABS7SC3BA	ABE7ACC21 (1)	
Fonction	Relais 1 "OF"	Sortie ~ 230 V - 1,5A	Sortie ∴ 48 V - 1,5A	Sortie ∴ 24 V - 2 A Protégée	Continuité 0,5 A	
Embases/modules						
ABE7P16T318						
ABE7P16T330, ABE7R16T330						
ABE7P16T334						
ABE7R16T370						




Compatible

(1) Produit se montant sur les embases débrochables d'entrée ABE7P16F310, ABE7P16F312.

Systeme de precablage Telefast

Embases de raccordement Modicon ABE7



Embases d'entrees ou de sorties "Tout ou Rien" - IP 20

Applications	Sorties TOR				Sorties TOR			Entrees ou sorties TOR							
	Optimum	Universel	Optimum	Universel	Universel			Universel							
Compatibilite <input type="checkbox"/> Directe	<ul style="list-style-type: none"> Contrôleurs logiques Modicon M221 Book, voir page 24 Modules d'extension d'E/S Modicon TM3, voir page 24 Modules d'E/S Modicon X80, voir page 26 Plate-formes Modicon Premium, voir page 30 Automates industriels Modicon TSX Micro, voir page 36 Modicon STB (Solution d'E/S distribuées), voir page 38 				<ul style="list-style-type: none"> Contrôleurs logiques Modicon M221 Book, voir page 24 Modules d'extension d'E/S Modicon TM3, voir page 24 Modules d'E/S Modicon X80, voir page 26 Plate-formes Modicon Premium, voir page 30 Automates industriels Modicon TSX Micro, voir page 36 Modicon STB (Solution d'E/S distribuées), voir page 38 										
<input type="checkbox"/> Indirecte	<ul style="list-style-type: none"> Via modules d'extension d'E/S Modicon TM3 : <ul style="list-style-type: none"> Contrôleurs logiques Modicon M241, Contrôleurs logiques Modicon M251, Via Modules d'E/S Modicon X80 : <ul style="list-style-type: none"> Plate-formes Modicon 340, Plate-formes Modicon 580 Plate-formes Modicon Quantum 				<ul style="list-style-type: none"> Via modules d'extension d'E/S Modicon TM3 : <ul style="list-style-type: none"> Contrôleurs logiques Modicon M241, Contrôleurs logiques Modicon M251, Via Modules d'E/S Modicon X80 : <ul style="list-style-type: none"> Plate-formes Modicon 340, Plate-formes Modicon 580, Plate-formes Modicon Quantum 										
															
Embase à relais	Electromécaniques non débrochables		Electromécaniques ou statiques		Electromécaniques débrochables		Statiques non débrochables		Statiques, débrochables						
Equipée de relais	Oui		Oui	Non	Non	Oui	Oui	-	-	Oui	Non				
Tension de commande	~ 24 V				~ 24 V							De ~ 24 V à ~ 230 V	De 5 V TTL à ~ 230 V		
Tension de sortie	~ 5 V... 30 V ~ 230 V	~ 5 V... 48 V ~ 230 V	~ 24 V (statique) ~ 5 V... 24 V, ~ 230 V (électromécanique)		~ 5 V... 150 V ~ 230 V	~ 5 V... 150 V ~ 230 V	~ 24 V								
Courant de sortie par voie	2 A (th)	5 A (th)	2 A (statique) 6 A (électromécanique)	0,5 à 10 A (selon relais)	5 A (th)	8 A (th)	0,5 à 2 A	125 mA	0,5 A	125 mA	12 mA				
Modularité	8 - 16 voies		16 voies		8 ou 16 voies		16 voies								
Nb de bornes par voie	1	2	1	2 à 3	2 à 3	2 à 6	2	3	2						
Nature des bornes de raccordement	Contact 1 "F"	Contact 1 "F" et commun	Contact 1 "F"	Signal, polarités	Contact 1 "OF" ou 1 "F" et commun	Contact 1 "OF" ou 2 "F" et commun	Signal et 0 V		Signal ~ 24 V et 0 V	Signal sectionnable, commun protégé	Signal	Signal et commun			
Connecteurs	Connecteur HE 10 - 20 contacts				Connecteur HE 10 - 20 contacts										
Bornier	Débrochable		Non		Non		Oui	Non	Non		Oui	Non			
	Type de borne		Vis		Vis		Vis ou ressort		Vis		Vis ou ressort				
Fonction additionnelle ou optionnelle	Libre de potentiel ou commun par 8 voies		Embases miniatures Commun par 4 voies		Sectionneur et fusible		Libre de potentiel ou commun par : 8 voies 4 voies		Report de défaut	Sectionneur et fusible (témoin)	DDP 3 fils	Sectionneur et fusible (témoin)	-		
Type d'appareil	ABE7R08S111, ABE7R16S111	ABE7R08S210, ABE7R16S210, ABE7R16S212	ABE7R16T111	ABE7P16T111	ABE7P16T210, ABE7P16T230, ABE7P16T214, ABE7P16T215, ABE7P16T330, ABE7P16T334, ABE7P16T318	ABE7R16T210, ABE7R16T212, ABE7R16T230	ABE7R16T330, ABE7R16T370	ABE7S16S2B0, ABE7S16S1B2	ABE7H16F43	ABE7H16R31	ABE7H16S43	ABE7S16E2E1, ABE7S16E2E0, ABE7S16E2F0, ABE7S16E2M0	ABE7P16F310, ABE7P16F312		
Page	17		18		18		17	16	17		18				

Systeme de precablage Telefast

Embases de raccordement Modicon ABE7

Embases analogiques et metiers - IP 20

Applications	Signaux analogiques et fonctions specialisees				Signaux analogiques et fonctions specialisees		
Compatibilite	Modicon TSX Micro : - TSX3722 - TSXCTZ●A	Modicon Premium : - TSXCTY●A - TSXCAY●1	Modicon Premium : - TSXASY800 - TSXAEY1600 - TSXA●Y800 Plate-formes Modicon X80 I/O : - BMXAMI0800 - BMXAMI0810 - BMXAMO0802 Modicon Quantum : - 140AVI03000 - 140ACI03000 - 140ACI04000 - 140ACO13000	Modicon Premium : - TSXASY410 - TSXAEY420 Plate-formes Modicon X80 I/O : - BMXAMO0210 - BMXAMO0410 - BMEAHO0412 Modicon Quantum : - 140AVO02000 - 140ACO02000	Plate-formes Modicon X80 I/O : - BMXAMI0410 - BMXAMI0410 - BMXART0414 - BMXART0814 Modicon Premium : - TSXAEY1614	Modicon Premium : - TSXAEY800 - TSXAEY1600 Modicon Quantum : - 140AVI03000 - 140ACI03000 - 140ACI04000	Modicon Premium : - TSXAEY810 Plate-formes Modicon X80 I/O : - BMXAMI0800 - BMXAMI0810 - BMEAHI0812 (1) Modicon Quantum : - 140AVI03000 - 140ACI03000 - 140ACI04000
							
Nature des signaux	Entrees comptage et E/S analogiques	Entrees comptage Commande d'axes Positionnement	Entrees analogiques Courant/Tension Pt 100	Sorties analogiques Courant Tension	Entrees analogiques	Entrees analogiques Courant Tension Pt 100	Entrees analogiques isolees
Fonctions	Raccordement passif, point a point avec continuite de blindage				Raccordement de 4 thermocouples avec compensation de soudure froide Fourniture, distribution d'alimentations isolees	Distribution d'alimentations capteurs par limiteur (25 mA)	Distribution d'alimentations capteurs isolees par convertisseur
Modularite	1 voie de comptage ou 8 entrees analogiques + 2 sorties analogiques		8 voies	4 voies	4 voies	8 voies	8 voies
Tension de commande	~ 24 V				-	~ 24 V	
Tension de sortie	~ 24 V				-	~ 24 V	
Courant de sortie par voie	25 mA				-	25 mA	
Nb de bornes par voie	2		2 ou 4	2 ou 4	2 ou 4	2 ou 4	
Type de connecteur	SUB-D 15 contacts + SUB-D 9 contacts		SUB-D 25 contacts		SUB-D 25 contacts	SUB-D 25 contacts	SUB-D 25 contacts
Bloc de jonction	Non Vis		Non Vis		Non Vis	Non Vis	Non Vis ou ressort
Type d'appareil	ABE7CPA01		ABE7CPA02	ABE7CPA21	ABE7CPA412 ABE7CPA410	ABE7CPA03	ABE7CPA31 ABE7CPA31E
Page	19					19	

(1) BMEAHI0812 est uniquement fourni avec ABE7CPA31.

Système de précâblage Telefast

Embases de raccordement Modicon ABE7

Embases de raccordement passives pour signaux
"Tout ou Rien"



ABE7H20E000



ABE7H20E100
ABE7H20E200



ABE7H34E100
ABE7H34E200



ABE7H08R21



ABE7H16R●●



ABE7H16S43



ABE7H16F43

Embases de raccordement passives pour signaux "Tout ou Rien"

Embase Optimum "économique"								
Fonction	Nb de voies	Nb de bornes par voie	Nb de bornes sur nombre étage	Pour automates programmables	Longueur du câble de liaison API m/ft	Type de connectique	Référence	Masse kg/lb
Entrée ou sortie	16	1	2	<input type="checkbox"/> Modicon M221 <input type="checkbox"/> TSX Micro <input type="checkbox"/> Modicon Premium <input type="checkbox"/> Modules d'E/S Modicon X80 <input type="checkbox"/> Modicon M340	–	Vis	ABE7H20E000	–

Kits (embase Optimum économique + cordon)

Composition du kit	compatibilité	Référence	Masse kg/lb
Une embase économique 16 voies (type ABE7H20E000) et 1 cordon (type ABFH20H100, longueur 1 m/3,281 ft)	<input type="checkbox"/> TSX Micro <input type="checkbox"/> Modicon Premium	ABE7H20E100	0,330 0,728
Une embase économique 16 voies (type ABE7H20E000) et 1 cordon (type ABFH20H200, longueur 2 m/6,562 ft)	<input type="checkbox"/> TSX Micro <input type="checkbox"/> Modicon Premium	ABE7H20E200	0,410 0,904
2 embases économiques 16 voies (type ABE7H20E000) et 1 cordon en Y (type ABFH34M100, longueur 1 m/3,281 ft)	<input type="checkbox"/> Modules d'E/S Modicon X80 <input type="checkbox"/> Modicon M340	ABE7H34E100	0,582 1,283
2 embases économiques 16 voies (type ABE7H20E000) et 1 cordon en Y (type ABFH34M200, longueur 2 m/6,562 ft)	<input type="checkbox"/> Modules d'E/S Modicon X80 <input type="checkbox"/> Modicon M340	ABE7H34E200	0,725 1,598

Embases Optimum "miniatures"

Fonction	Nb de voies	Nb de bornes par voie	Nb de bornes sur nombre étage	DEL par voie	Distribution des polarités	Type de connectique	Référence	Masse kg/lb
Entrée ou sortie	16	1	1	Sans	Non	Vis	ABE7H16C10	0,160 0,353
				Avec	Non	Vis	ABE7H16C11	0,160 0,353
	2	2	Avec	0 ou 24 V	Vis	ABE7H16C21	0,205 0,452	
			3	3	Avec	0 ou 24 V	Vis	ABE7H16C31

Embases Universel

Fonction	Nb de voies	Nb de bornes par voie	Nb de bornes sur nombre étage	DEL par voie	Distribution des polarités	Sectionneur (S) Fusible (F) par voie	Type de connectique	Référence	Masse kg/lb
Entrées ou sortie	8	2	2	Avec	0 ou 24 V	–	Vis	ABE7H08R21	0,218 0,481
				Sans	Non	–	Vis	ABE7H16R10	0,274 0,604
	16	1	1	Avec	Non	–	Vis	ABE7H16R11	0,274 0,604
				Sans	Non	–	Vis	ABE7H16R50	0,196 0,432
	2	2	Sans	0 ou 24 V	–	Vis	ABE7H16R20	0,300 0,661	
			Avec	0 ou 24 V	–	Vis	ABE7H16R21	0,300 0,661	
3	3	Avec	0 ou 24 V	–	Vis	ABE7H16R31	0,346 0,763		
		S	Vis	ABE7H16S21	0,375 0,827				
Entrée type 2 (1)	16	2	2	Avec	0 ou 24 V	–	Vis	ABE7H16R23	0,320 0,705
Entrée	16	2	1	Avec	24 V	S, F (2)	Vis	ABE7H16S43	0,640 1,411
Sortie	16	2	1	Avec	0 V	S, F (2)	Vis	ABE7H16F43	0,640 1,411

(1) Pour TSX Micro, Modicon Premium.
(2) Avec DEL de témoin de fusion.



ABE7S16E2●●

Embases d'adaptation à relais statiques soudés, borniers débrochables

Embases Universel d'entrées avec relais statiques

Nombre de voies	Nombre de bornes par voie	Isolement API/ Partie opérative	Tension	Type de connectique	Référence	Masse kg/lb
16	2	Oui	⎓ 24 V	Vis	ABE7S16E2B1	0,370 0,816
			⎓ 48 V	Vis	ABE7S16E2E1	0,370 0,816
			~ 48 V	Vis	ABE7S16E2E0	0,386 0,851
			~ 110 V	Vis	ABE7S16E2F0	0,397 0,875
			~ 230 V	Vis	ABE7S16E2M0	0,407 0,897



ABE7S16S●●

Embases Universel de sorties avec relais statiques

Nombre de voies	Isolement API/Partie opérative	Tension de sortie	Courant de sortie	Report de détection de défaut (1)	Type de connectique	Référence	Masse kg/lb
16	Non	⎓ 24 V	0,5 A	Oui (2)	Vis	ABE7S16S2B0	0,405 0,893
				Non	Vis	ABE7S16S1B2	0,400 0,882



ABE7R08S21●

Embases Optimum et Universel de sorties avec relais électromécaniques

Nombre de voies	Nombre de contacts	Courant de sortie	Distribution des polarités/partie opérative	Type de connectique	Référence	Masse kg/lb
8	1 "F"	2 A	Commun contact par groupe de 4 voies	Vis	ABE7R08S111	0,252 0,556
	1 "F"	5 A	Libre de potentiel	Vis	ABE7R08S210	0,448 0,988
16	1 "F"	2 A	Commun contact par groupe de 8 voies	Vis	ABE7R16S111	0,405 0,893
	1 "F"	5 A	Libre de potentiel	Vis	ABE7R16S210	0,405 0,893
			Commun par groupe de 8 voies sur les 2 polarités	Vis	ABE7R16S212	0,400 0,882

(1) Un défaut sur une sortie Qn de l'embase génère une mise en sécurité de la sortie automate Qn, détecté par l'automate.

(2) Utilisation exclusive avec des modules de sorties protégées.



ABE7P16F31●

Embases d'adaptation à relais débrochables (1)

Embases Universel d'entrées pour relais statiques, livrées sans relais

Nb de voies	Nombre de bornes par voie	Type de relais admis	Isolement API/Partie opérative	Raccordement entrée	Type de connectique	Référence	Masse kg/lb
16	2	ABS7E ABR7 ABS7S33E	Oui	Libre de potentiel	Vis	ABE7P16F310	0,850 1,874
				Distribution des polarités	Vis	ABE7P16F312	0,850 1,874



ABE7R16M111

Embases Optimum et Universel de sortie, livrées avec relais électromécaniques (2)

Nb de voies	Largueur relais	Type de relais livré	Nombre et type de contacts	Distribution des polarités/partie opérative	Référence	Masse kg/lb
16	5 mm 0,197 in	ABR7S11	1 "F"	Commun contact par groupe de 4 voies	ABE7R16T111	0,600 1,323
				Commun contact par groupe de 4 voies en sortie + 2 bornes de commun en entrée	ABE7R16M111 (3)	0,600 1,323
	10 mm 0,394 in	ABR7S21	1 "F"	Libre de potentiel	ABE7R16T210	0,735 1,620
				Commun sur 2 polarités (3)	ABE7R16T212	0,730 1,609
12 mm 0,472 in	ABR7S23	1 "OF"	Libre de potentiel	ABE7R16T230	0,775 1,709	
			Libre de potentiel	ABE7R16T330	1,300 2,866	
		ABR7S37	2 "OF"	Libre de potentiel	ABE7R16T370	1,300 2,866



ABE7R16T210

Embases Optimum et Universel de sorties pour relais statiques et/ou relais électromécaniques (1)

Nb de voies	Larg. relais	Type de relais admis	Section-neur par voie	Fusible par voie	Distribution des polarités/partie opérative	Type de connectique	Référence	Masse kg/lb
16	5 mm 0,197 in	ABR7S11 ABS7SC1B	Sans	Sans	Commun contact par groupe de 4 voies	Vis	ABE7P16T111	0,550 1,213
					Libre de potentiel	Vis	ABE7P16T210 (4)	0,615 1,356
	10 mm 0,394 in	ABR7S2● ABS7SA2● ABS7SC2●	Sans	Sans	Libre de potentiel	Vis	ABE7P16T230 (4)	0,655 1,444
					Avec	Libre de potentiel	Vis	ABE7P16T214
	12 mm 0,472 in	ABR7S33 ABS7A3● ABS7SC3●● ABE7ACC21	Sans	Sans	Libre de potentiel	Vis	ABE7P16T330	0,900 1,984
					Libre de potentiel	Vis	ABE7P16T334	0,900 1,984
		ABR7S33 ABS7SA3M ABS7SC3E ABE7ACC21	Avec	Avec	Commun sur 2 polarités (5)	Vis	ABE7P16T318	1,000 2,205



ABE7P16T111



ABE7P16●●●●●

(1) Non équipées de relais.

(2) Les embases sont livrées d'origine avec des relais électromécaniques qui peuvent être remplacés en tout ou partie par des relais statiques de même largeur (possibilité de combiner ces différentes technologies sur une même embase).

(3) Le produit offre 2 méthodes de connexion autorisant le raccordement, à la fois, des entrées et des sorties sur la même embase.

(4) A utiliser avec relais ABR7S21 pour l'embase ABE7P16T210, avec relais ABR7S23 pour l'embase ABE7P16T230.

(5) Par groupe de 8 voies.



ABE7CPA01



ABE7CPA11



ABE7CPA21/410/412

Embases de raccordement pour voies de comptage et analogique						
Fonctions	Pour plates-formes	Modules compatibles	Type de racc. côté Telefast	Type de connectique	Référence	Masse kg/lb
Comptage et analogique, Commande d'axes, Positionnement	TSXMicro Modicon Premium	TSX3722 TSXCTZ●A TSXCTY●A TSXCAY●1	SUB-D 15 contacts	Vis	ABE7CPA01	0,300 0,661
Distribution de 4 thermocouples	Modicon X80 I/O	BMXART0414 BMXART0814	SUB-D 25 contacts	Vis	ABE7CPA412	0,180 0,397
Distribution passive de 8 voies E/S analogiques sur bornes à vis, avec continuité de blindage	Modicon Premium	TSXASY800 TSXAEY1600 TSXA●Y800	SUB-D 25 contacts	Vis	ABE7CPA02	0,290 0,639
	Modicon X80 I/O	BMXAMI0800 BMXAMI0810 BMEAH10812 BMXAMO0802				
	Modicon Quantum	140AVI03000 140ACI03000 140ACI04000 140ACO13000				
Fourniture et distribution alimentations isolées et protégées pour 4 voies entrées analogiques	Modicon M340	BMXAMI0410	SUB-D 25 contacts	Vis	ABE7CPA410	0,180 0,397
Distribution de 4 voies de sorties analogiques	Modicon Premium	TSXASY410 TSXAEY420	SUB-D 25 contacts	Vis	ABE7CPA21	0,210 0,463
	Modicon X80 I/O	BMXAMO0210 BMXAMO0410 BMEAH00412				
	Modicon Quantum	140AVO02000 140ACO02000				
Distribution et alimentation de 8 voies entrées analogiques (avec limitation de chaque boucle de courant)	Modicon Premium	TSXAEY800 TSXAEY1600	SUB-D 25 contacts	Vis	ABE7CPA03	0,330 0,728
	Modicon Quantum	140AVI03000 140ACI03000 140ACI04000				
Distribution et alimentation de 8 voies entrées analogiques isolées entre elles avec limitation à 25 mA par voie	Modicon Premium	TSXAEY810	SUB-D 25 contacts	Vis	ABE7CPA31	0,410 0,904
	Modicon X80 I/O	BMXAMI0800 BMXAMI0810 BMEAH10812 (1)		Ressort	ABE7CPA31E	0,410 0,904
	Modicon Quantum	140AVI03000 140ACI03000 140ACI04000				

(1) Le module BMEAH10812 n'est pas compatible avec l'embase de raccordement ABE7CPA31E.



ABFH20H●●●

Cordons de raccordement entre TSX Micro, Modicon Premium et embases

Désignation	Compatibilité	Section Gauge	Type de raccordement	Longueur m/ft	Référence	Masse kg/lb
Cordons équipés d'un connecteur HE10 (20 points) à chaque extrémité	TSX Micro ou Modicon Premium et embase ABE7H20E000	AWG 28/0,08 mm ²	HE10 - HE10	1 / 3,281	ABFH20H100	–
				2 / 6,562	ABFH20H200	–
				3 / 9,843	ABFH20H301	–
				10 / 32,81	ABFH20H1000	–



ABFH34M●00

Cordons de raccordement entre modules d'E/S Modicon X80, Modicon M340 et embases

Désignation	Compatibilité	Section Gauge	Type de raccordement	Longueur m/ft	Référence	Masse kg/lb
Cordons en Y équipés d'un connecteur FCN 40 broches et de deux connecteurs HE10 20 broches	Modules d'E/S Modicon X80 ou Modicon M340 et embase ABE7H20E000	AWG 28/0,08 mm ²	FCN 40 - 2x HE10	1 / 3,281	ABFH34M100	–
				2 / 6,562	ABFH34M200	–



ABFT20E●●●

Cordons de raccordement entre contrôleurs M221, modules d'extension Modicon TM3 et embases

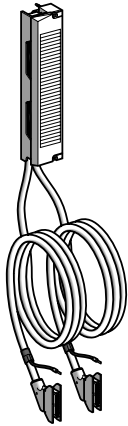
Désignation	Compatibilité	Section Gauge	Type de raccordement	Longueur m/ft	Référence	Masse kg/lb
Cordons pour entrées TOR	TM3DI16K, TM3DI32K, TM3DQ16TK, TM3DQ32TK, TM3DQ16UK, TM3DQ32UK	AWG 28/0,08 mm ²	HE10 - HE10	0,5 / 1,64	ABFT20E050	0,060 / 0,132
				1 / 3,281	ABFT20E100	0,080 / 0,176
				2 / 6,56	ABFT20E200	0,140 / 0,308
				1 / 3,281	ABFTE20EP100	–
				2 / 6,562	ABFTE20EP200	–
				3 / 9,843	ABFTE20EP300	–
Cordons pour sorties TOR	TM221M32TK, TM221ME32TK, TM3DQ16TK, TM3DQ32TK	AWG 28/0,08 mm ²	HE10 - HE10	1 / 3,28	ABFTE20SP100	–
				2 / 6,56	ABFTE20SP200	–
				3 / 9,843	ABFTE20SP300	–
Cordons pour entrées/sorties TOR	TM221M32TK, TM221ME32TK, TM3DI16K, TM3DI32K, TM3DQ16TK, TM3DQ32TK	AWG 22/0,035 mm ²	HE10 - Fils libres	3 / 9,84	TWDFCW30K	0,405 / 0,893
				5 / 16,40	TWDFCW50K	0,670 / 1,477



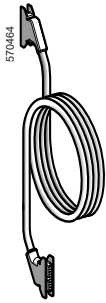
ABFTE20●P●00



TWDFCW●0K



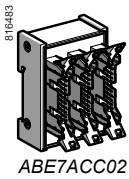
ABFM32H●●1



TSXCDP●03

Limandes de raccordement pour modules d'E/S Modicon Quantum								
Type de signal	Modules d'E/S	Type de connecteurs	Jauge AWG	Section mm ²	Long. m/ft	Nb de voies	Référence	Masse kg/lb
Entrées et sorties relais	140DDI353	2 x HE 10 20 contacts	22	0,324	3/ 9,843	2 x 16	ABFM32H300	1,150
	140DDI853							2,535
	140DDO353							
Sorties 0,5 A	140DDO353	2 x HE 10 20 contacts + alimentation externe	22	0,324	3/ 9,843	2 x 16	ABFM32H301	1,150 2,535
Entrées ou sorties (96 voies)	140DDI36400 140DDO36400	2 x HE 10 20 contacts	22	0,324	0,5/ 1,640	6 x 16	TSXCDP053	0,085 0,187
					1/ 3,281	6 x 16	TSXCDP103	0,150 0,331
					2/ 6,562	6 x 16	TSXCDP203	0,280 0,617
					3/ 9,843	6 x 16	TSXCDP303	0,410 0,904
					5/ 16,404	6 x 16	TSXCDP503	0,670 1,477
Entrées analogiques	140AVI03000 140ACI03000	1 x SUB-D 25 contacts	24	0,22	2/ 6,562	8	ABFM08S201	0,600 1,323

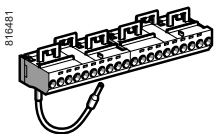
(1) Le module BMEAHI0812 n'est pas compatible avec l'embase de raccordement ABE7CPA31E.



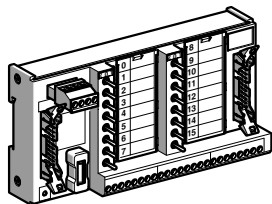
ABE7ACC02



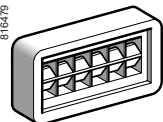
ABC6HE20F



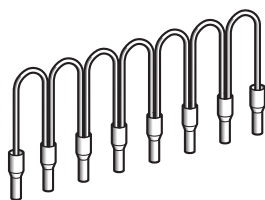
ABE7BV20



ABE7TES160



AR1SB3



ABEC08R●●●

Accessoires					
Désignation	Nb de voies	Caractéristiques	Vente par Q. ind.	Référence unitaire	Masse kg/lb
Embase de répartition	16	De 16 en 2 x 8 voies	1	ABE7ACC02	0,075 0,165
Connecteur HE10	20	20 voies femelle	1	ABC6HE20F	0,075 0,165
Embase de sorties redondantes	16	De 16 en 2 x 16 voies	1	ABE7ACC10	0,075 0,165
Embase d'entrées redondantes	16	De 16 en 2 x 16 voies	1	ABE7ACC11	0,075 0,165
Blocs débrochables de continuité	–	Largeur 12 mm	4	ABE7ACC21	0,010 0,022
Borniers additionnels encliquetables (bornes shuntées)	8	10 bornes à vis	5	ABE7BV10	0,030 0,066
	16	20 bornes à vis	5	ABE7BV20	0,060 0,132
Embase de simulation des entrées/sorties	16	Visualisation, forçage inhibition, continuité	1	ABE7TES160	0,010 0,022
Porte-repères adhésif	–	Pour 6 caractères	50	AR1SB3	0,010 0,022
Fusibles rapides 5 x 20, 250 V, UL	–	0,125 A	10	ABE7FU012	0,010 0,022
	–	0,315 A	10	ABE7FU030	0,010 0,022
	–	0,5 A	10	ABE7FU050	0,010 0,022
	–	1 A	10	ABE7FU100	0,010 0,022
	–	2 A	10	ABE7FU200	0,010 0,022
	–	4 A	10	ABE7FU400	0,010 0,022
–	6,3 A	10	ABE7FU630	0,010 0,022	

Accessoires "peignes souples"					
Désignation	Pour commun	Couleur	Distance entre embouts	Référence	Masse kg/lb
Peignes souples Modularité 8 x 1 mm ²	~	Rouge	2 cm 0,787 in	ABFC08R02R	0,010 0,022
	---	Bleu	2 cm 0,787 in	ABFC08R02B	0,010 0,022



ABS7SC1B



ABS7SC2E



ABS7SA2M



ABS7EC3B2
ABS7EC3E2
ABS7EA3E5
ABS7EA3F5
ABS7EA3M5



ABS7SC3BA
ABS7SC3E



ABS7SA3M



ABR7S11
ABR7S21



ABR7S23
ABR7S33

Relais statiques débrochables

Largeur relais	Fonctions	Circuit d'entrée		Circuit de sortie		Référence unitaire Vente par Q. indiv. de 4	Masse kg/lb	
		Courant	Tension nominale	Courant	Tension nominale (1)			
5 mm 0,197 in	Sortie	---	24 V	2 A	--- 24 V	ABS7SC1B	0,010 0,022	
10 mm 0,394 in		---	24 V	0,5 A	--- 5...48 V	ABS7SC2E	0,016 0,035	
12 mm 0,472 in	Entrée	---	24 V	–	--- 24 V	ABS7EA3B5	0,014 0,031	
			24 V Type 2	–	--- 24 V	ABS7EC3B2	0,014 0,031	
			48 V Type 2	–	--- 24 V	ABS7EC3E2	0,014 0,031	
			~ 50 Hz	48 V	–	--- 24 V	ABS7EA3E5	0,014 0,031
			~ 60 Hz	110...130 V	–	--- 24 V	ABS7EA3F5	0,014 0,031
			~ 50 Hz	230...240 V	–	--- 24 V	ABS7EA3M5	0,014 0,031
	Sortie	---	24 V	2 A Autoprotégé	--- 24 V	ABS7SC3BA	0,016 0,035	
				1,5 A	--- 5...48 V	ABS7SC3E	0,016 0,035	
				1,5 A	~ 24...240 V	ABS7SA3M	0,016 0,035	

Relais électromécaniques débrochables

Largeur relais	Tension de commande	Courant de sortie (1)	Nombre de contacts	Vente par Q. indiv.	Référence unitaire	Masse kg/lb
5 mm 0,197 in	--- 24 V	5 A (lth)	1 "F"	4	ABR7S11	0,005 0,011
10 mm 0,394 in	--- 24 V	5 A (lth)	1 "F"	4	ABR7S21	0,008 0,018
			1 "OF"	4	ABR7S23	0,008 0,018
12 mm 0,472 in	--- 2 V	10 A (lth)	1 "OF"	4	ABR7S33	0,017 0,037

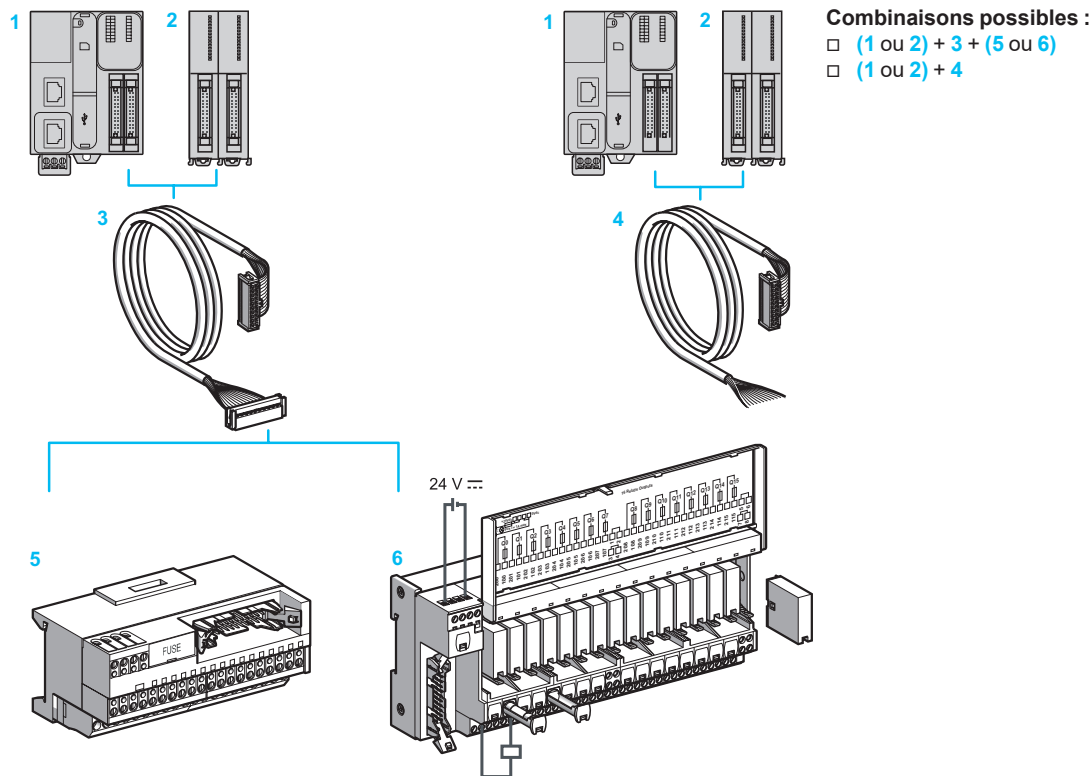
Accessoire pour relais

Désignation	Référence	Masse kg/lb
Extracteur pour relais miniature 5 mm (0,197in)	ABE7ACC12	0,010 0,022

(1) En mode continu (---) la tension nominale varie de 5 à 48 V. En mode alternatif (~) la tension nominale est comprise entre 24 et 240 V.

Système de précâblage Telefast avec Modicon ABE7

Pour contrôleur logique Modicon M221 Book 32 voies et modules d'extension d'Entrées/sorties "Tout ou Rien" Modicon TM3



- 1 Contrôleurs logiques Modicon M221 Book 32 voies (TM221M32TK, TM221ME32TK), équipés de connecteurs type HE 10.
- 2 Modules d'entrées/sorties "Tout ou Rien" (TM3D●●●K) 16 ou 32 entrées/sortie, équipés de connecteurs type HE 10.
- 3 Cordons **ABFTE20●●●** équipés, à chaque extrémité d'un connecteur type HE 10.
- 4 Cordons **TWDFCW●●●** équipés à une extrémité d'un connecteur type HE 10 et à l'autre extrémité de fils libres pour connexions directes sur capteurs, préactionneurs et borniers de raccordement.
- 5 Embases Optimum "miniatures"
- 6 Embase 16 voies pour les modules d'extension .

Associations

Associations des embases Modicon ABE7 avec contrôleurs logiques M221 Book et modules d'extension Modicon TM3

Embases Modicon Telefast		Contrôleurs logiques Modicon M221 Book		Modules d'extension d'E/S Modicon TM3		
		TM221M32TK, TM221ME32TK		TM3DI16K, TM3DI32K	TM3DQ16TK, TM3DQ32TK	TM3DQ16UK, TM3DQ32UK
Type	Référence	Entrées	Sorties (Source)	Entrées	Sorties (Source)	Sorties (Sink)
Embase passive	ABE7H20E000					
	ABE7H16C10					
	ABE7H16C11					
	ABE7H16C21					
	ABE7H16C31					
Embase de sorties avec relais électromécaniques	ABE7R16S111					
	ABE7R16T111					
Embase vide pour relais statique ou électromécanique	ABE7P16T111					

Compatible avec entrées. A utiliser avec cordons ABFTE20EP100, ABFTE20EP200, ABFTE20EP300 (1)

Compatible avec sorties. A utiliser avec cordons ABFTE20SP100, ABFTE20SP200, ABFTE20SP300 (1)

Non Compatible

(1) Longueur disponibles: 1, 2 et 3 m.

Associations				
Associations des embases Modicon ABE7 avec contrôleurs logiques Modicon M221/M241/M251 via modules d'extension Modicon TM3				
Embases Modicon Telefast		Connexion via modules d'extension d'E/S Modicon TM3		
		TM3DI16K, TM3DI32K	TM3DQ16TK, TM3DQ32TK	TM3DQ16UK, TM3DQ32UK
Type	Référence	Inputs	Outputs (Source)	Outputs (Sink)
Embase passive	ABE7H16C10			
	ABE7H16C11			
	ABE7H16C21			
	ABE7H16C31			
	ABE7H16F43			
	ABE7H16R10			
	ABE7H16R11			
	ABE7H16R20			
	ABE7H16R21			
	ABE7H16R31			
	ABE7H16R50			
	ABE7H16S21			
	ABE7H16S43			
	ABE7H20E000			
Embase d'entrées pour relais statiques	ABE7P16F310			
	ABE7P16F312			
Embase de sorties pour relais statiques et/ou relais électromécaniques	ABE7P16T111			
	ABE7P16T210			
	ABE7P16T214			
	ABE7P16T215			
	ABE7P16T318			
	ABE7P16T330			
Embase de sorties avec relais électromécaniques	ABE7R16S111			
	ABE7R16S210			
	ABE7R16S212			
	ABE7R16T111			
	ABE7R16T210			
	ABE7R16T212			
	ABE7R16T230			
	ABE7R16T370			
Embase d'entrées avec relais statiques	ABE7S16E2B1			
	ABE7S16E2E0			
	ABE7S16E2E1			
	ABE7S16E2F0			
	ABE7S16E2M0			
	ABE7S16S1B2			
	ABE7S16S2B0			

Compatible avec entrées. A utiliser avec cordons ABFTE20EP100, ABFTE20EP200, ABFTE20EP300 (1)

Compatible avec sorties. A utiliser avec cordons ABFTE20SP100, ABFTE20SP200, ABFTE20SP300 (1)

Non Compatible

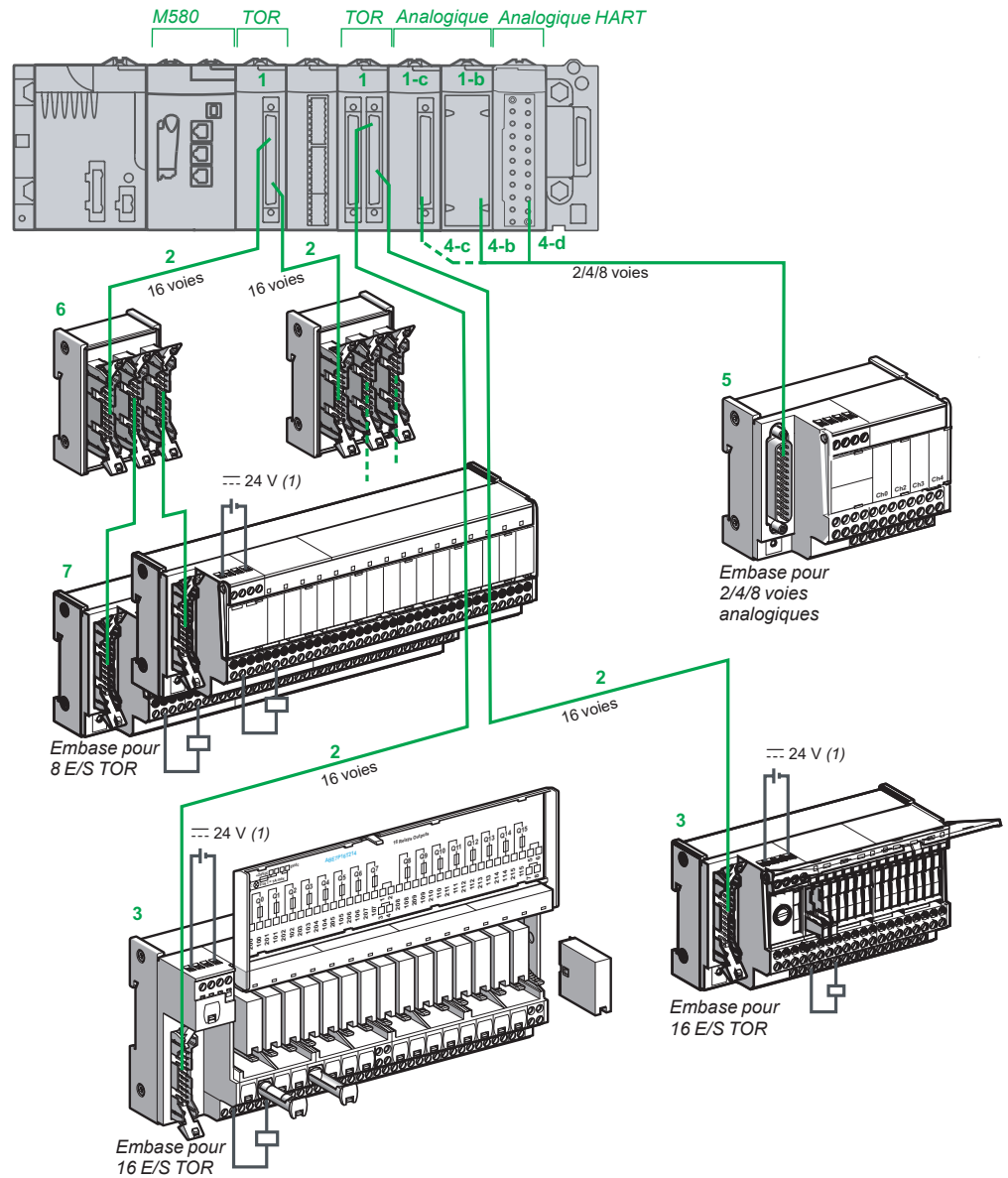
(1) Longueurs disponibles: 1, 2 et 3 m.

Système de précâblage Telefast

Embases de raccordement Modicon ABE7

Embases de raccordement pour modules d'E/S

Modicon X80



(1) Le raccordement de l'alimentation 24 V s'effectue exclusivement par les embases Modicon Telefast ABE7. L'équipotentialité des 0 V est obligatoire.

Présentation

Modules d'entrées/sorties de la plate-forme Modicon X80

- 1 Modules d'entrées BMXDDI●●02K, de sorties BMXDDO●●02K et mixte d'entrées/sorties (BMXDDM3202K) "Tout ou Rien" équipés de un ou 2 connecteurs type FCN 40 contacts. La modularité des modules (●●) est de 32 ou 64 voies.
 - **1-b** modules d'entrées ou de sorties analogiques :
 - entrées analogiques : **BMXAMI0410** (4 voies), **BMXAMI0800** (4 voies) et **BMXAMI0810** (8 voies).
 - sorties analogiques : **BMXAMO0210** (2 voies), **BMXAMO0410** (4 voies) et **BMXAMO0802** (8 voies).
 - **1-c** modules d'entrées analogiques **BMXART0414** (4 voies) et **BMXART0814** (8 voies).
 - **1-d** modules d'E/S analogiques HART **BMEAH10812** (8 voies) et **BMEAH00412** (4 voies).
- 2 2 types de cordons sont disponibles selon le type de module "Tout ou Rien" raccordé à l'embase (associations, voir [page 28](#)). Ces cordons sont disponibles en longueur de 0,5, 1, 2, 3, 5 ou 10 m / 1,640, 3,281, 6,562, 9,843, 16,404, 32,808 ft :
 - cordons **BMXFCC●●●1** avec une gaine 20 fils (AWG 22) équipée d'un connecteur de type FCN 40 contacts côté module et d'un connecteur type HE 10 surmoulé côté embase Telefast.
 - cordons **BMXFCC●●●3** avec 2 gaines 20 fils (AWG 22) équipées d'un connecteur commun de type FCN 40 contacts côté module et de 2 connecteurs type HE 10 surmoulés côté embase Telefast.
- 3 Embases de raccordement passives ou embases d'adaptation Optimum ou Universel Modicon Telefast ABE7 16 voies.
- 4 4 types de cordons sont disponibles selon le type de module analogique raccordé à l'embase (associations, voir [page 29](#)).
 - **4-b** : raccordement sur module analogique avec bornier débrochable 20 contacts ou 28 contacts :
 - cordons **BMXFCA●●●0** équipés d'un bornier débrochable 20 contacts côté module et d'un connecteur type SUB-D 25 contacts côté embase Telefast. Cordons disponibles en longueur de 1,5 ou 3 m / 4,92 ou 9,84 ft.
 - cordons **BMXFCA●●●2** équipés d'un bornier débrochable 20 contacts côté module et d'un connecteur type SUB-D 25 contacts côté embase Telefast. Cordons disponibles en longueur de 1,5 ou 3 m / 4,92 ou 9,84 ft.
 - cordons **BMXFCA●●●0** équipés d'un bornier débrochable 28 contacts côté module et d'un connecteur type SUB-D 25 contacts côté embase Telefast. Cordons disponibles en longueur de 1,5 ou 3 m / 4,92 ou 9,84 ft.
 - **4-c** : raccordement sur module analogique avec connecteur de type FCN 40 contacts :
 - cordons **BMXFCA●●●2** équipés d'un connecteur de type FCN 40 contacts côté module et d'un connecteur type SUB-D 25 contacts côté embase Telefast. Cordons disponibles en longueur de 1,5 ou 3 m / 4,92 ou 9,84 ft.
 - **4-d** : raccordement sur module d'entrée analogique HART :
 - cordons **BMXFCA1522/3022** équipés d'un bornier débrochable 20 contacts côté module et d'un connecteur type SUB-D 25 contacts côté embase Telefast. Cordons disponibles en longueur de 1,5 ou 3 m / 4,92 ou 9,84 ft.
 Pour un raccordement sur module d'entrée analogique HART :
 - **BMXFCA●●●0** (voir description dans la section [4-b](#)).
- 5 Embases de raccordement analogiques et métiers Modicon Telefast ABE7CPA (associations, voir [pages 29](#)) :
 - **ABE7CPA410** permet la connexion sur bornier à vis de 4 entrées courant/tension, avec fourniture et distribution de 4 alimentations isolées et protégées pour les entrées en boucle de courant.
 - **ABE7CPA412** permet la connexion sur bornier à vis de 4 entrées thermocouples, avec fourniture de la compensation de la soudure froide de ces entrées.
 - **ABE7CPA21** permet la connexion sur bornier à vis de 4 sorties tension/courant.
 - **ABE7CPA02** permet la connexion sur bornier à vis de 8 entrées/sorties tension/courant.
 - **ABE7CPA03** permet la connexion sur bornier à vis de 8 entrées, avec fourniture et distribution de l'alimentation (limitation de chaque boucle de courant) sorties tension/courant du module analogique **BMXAMO0210**.
 - **ABE7CPA31**, **ABE7CPA31E** permet la connexion sur bornier à vis (**ABE7CPA31**) ou sur bornier à ressort (**ABE7CPA31E**) de 8 entrées, avec fourniture et distribution de l'alimentation (limitée à 25 mA par entrée).
- 6 Embase de répartition de 16 en 2 x 8 voies **ABE7ACC02**, autorise le raccordement des embases 8 voies.
- 7 Embases de raccordement passives ou embases d'adaptation Optimum ou Universel Modicon Telefast ABE7 8 voies.

Associations des entrées/sorties "Tout ou Rien" de la plate-forme Modicon X80 avec embases ABE7						
(repères 1...7), voir Présentation page 26		Modules d'entrées/sorties "Tout ou Rien" de la plate-forme Modicon X80				
Référence des modules d'E/S "Tout ou Rien" : 24 V (repère 1)						
		Entrées		Sorties		Entrées/Sorties
		2 x 16 E	4 x 16 E	2 x 16 S	4 x 16 S	1 x 16 E, 1 x 16 S
		BMXDDI3202K	BMXDDI6402K	BMXDDO3202K	BMXDDO6402K	BMXDDM3202K
Cordons requis						
Cordons prééquipés (aux deux extrémités)	BMXFCC●●1	Oui	Oui	Oui	Oui	Non
	BMXFCC●●3 (repère 2) (1)	Oui	Oui	Oui	Oui	Oui
	Quantités à commander	1	2	1	2	1
Embases de raccordement passives						
Optimum 16 voies (repère 3)	ABE7H34E100, ABE7H34E200 "économique" (2)					
	ABE7H16C10, ABE7H16C11, ABE7H16C21, ABE7H16C31 "miniature"					
Universel 8 voies (repère 7)	ABE7H08R21	(3)	(3)	(3)	(3)	(3)
Universel 16 voies (repère 3)	ABE7H16R10, ABE7H16R11					
	ABE7H16R50					
	ABE7H16R20, ABE7H16R21, ABE7H16S21, ABE7H16R23					
	ABE7H16S21					
	ABE7H16S31					
	ABE7H16R23					
	ABE7H16S43					
	ABE7H16F43					
Embases d'adaptation d'entrées à relais statiques						
Universel 16 voies (repère 3)	ABE7S16E2B1, ABE7S16E2E1, ABE7S16E2E0, ABE7S16E2F0, ABE7S16E2M0					
	Relais statiques soudés, borniers débouchables					
	ABE7P16F310, ABE7P16F312					
	Relais statiques débouchables					
Embases d'adaptation de sorties à relais soudés, borniers débouchables						
Optimum & Universel 8 voies (repère 7)	ABE7R08S111, ABE7R08S210			(3)	(3)	(3)
	Relais électromécaniques					
Optimum & Universel 16 voies (repère 3)	ABE7S16S2B0, ABE7S16S1B2					
	Relais statiques					
	ABE7R16S111, ABE7R16S210, ABE7R16S212					
	Relais électromécaniques					
Embases d'adaptation de sorties à relais débouchables						
Optimum & Universel 16 voies (repère 3)	ABE7R16T111, ABE7R16T210, ABE7R16T212, ABE7R16T230, ABE7R16T330, ABE7R16T370					
	Relais électromécaniques					
	ABE7P16T111, ABE7P16T210, ABE7P16T230, ABE7P16T214, ABE7P16T215, ABE7P16T330, ABE7P16T334, ABE7P16T318					
	Relais statiques et/ou électromécaniques					
Embases pour entrées/sorties analogiques						
4 voies (repère 5)	ABE7CPA410					
	ABE7CPA412					
2 voies (repère 5)	ABE7CPA21					
8 voies (repère 5)	ABE7CPA02					
	ABE7CPA03					
	ABE7CPA31, ABE7CPA31E					

Compatible

Non compatible

(1) Références des cordons : à compléter, consulter notre offre "Plate-forme Modicon X80 I/O" pour Modicon M340, Modicon M580 et Modicon Quantum.

(2) Kit ABE7H34E100 : embase optimum "économique" ABE7H20E000 + cordon ABFH34M100 (1 mètre) fourni. Kit ABE7H34E200 : embase optimum "économique" ABE7H20E000 + cordon ABFH34M200 (2 mètres) fourni.

(3) Via l'embase de répartition 6 ABE7ACC02 permettant la séparation de 16 voies en 2 x 8 voies.

Associations des entrées/sorties analogiques de la plate-forme Modicon X80 avec embases ABE7											
(repères 1...7), voir Présentation page 26		Modules d'entrées/sorties analogiques de la plate-forme Modicon X80									
		Référence des modules d'E/S analogiques (repère 1-b, 1-c et 1-d)									
		Entrées						Sorties			
		4 E	4 E	2 x 4 E	8 E	8 E	8 E	2 S	4 S	8 S	4 S
		BMXAMI0410	BMXART0414	BMXART0814	BMXAMI0800	BMXAMI0810	BMEAHI0812	BMXAMO0210	BMXAMO0410	BMXAMO0802	BMEAHO0412
Cordons requis											
Cordons prééquipés (aux deux extrémités)	BMXFCA●●0 (repère 4-b) (1)	Oui	Non	Non	Non	Non	Non	Oui	Oui	Non	Oui
	BMXFCA●●2 (repère 4-c) (1)	Non	Oui	Oui	Non	Non	Non	Non	Non	Non	Non
	BMXFTA●●0 (repère 4-c) (1)	Non	Non	Non	Oui	Oui	Non	Non	Non	Non	Non
	BMXFTA●●2 (repère 4-c) (1)	Non	Non	Non	Non	Non	Non	Non	Non	Oui	Non
	BMXFTA●●22 (repère 4-d) (1)	Non	Non	Non	Non	Non	Non	Oui	Non	Non	Non
Quantités à commander		1	1	2	1	1	1	1	1	1	1
Embases de raccordement passives											
Optimum 16 voies (repère 3)	ABE7H16C●● "miniature"										
Universel 8 voies (repère 7)	ABE7H08R21										
Universel 16 voies (repère 3)	ABE7H16R1●●										
	ABE7H16R50										
	ABE7H16R2●●										
	ABE7H16S21										
	ABE7H16S31										
	ABE7H16R23										
	ABE7H16S43										
	ABE7H16F43										
Embases d'adaptation d'entrées à relais statiques											
Universel 16 voies (repère 3)	ABE7S16E2●●● Relais statiques soudés, borniers débrochables										
	ABE7P16F310, ABE7P16F312 Relais statiques débrochables										
Embases d'adaptation de sorties à relais soudés, borniers débrochables											
Optimum & Universel 8 voies (repère 7)	ABE7R08S111, ABE7R08S210 Relais électromécaniques										
	ABE7S16S●B●● Relais statiques										
Optimum & Universel 16 voies (repère 3)	ABE7R16S111●, ABE7R16S210, ABE7R16S212 Relais électromécaniques										
Embases d'adaptation de sorties à relais débrochables											
Optimum & Universel 16 voies (repère 3)	ABE7R16T●●●, ABE7R16M111 Relais électromécaniques										
	ABE7P16T●●● Relais statiques et/ou électromécaniques										
Embases pour entrées/sorties analogiques											
4 voies (repère 5)	ABE7CPA410										
	ABE7CPA412										
2 voies (repère 5)	ABE7CPA21										
8 voies (repère 5)	ABE7CPA02										
	ABE7CPA03										
	ABE7CPA31										
	ABE7CPA31E										

Compatible

Non compatible

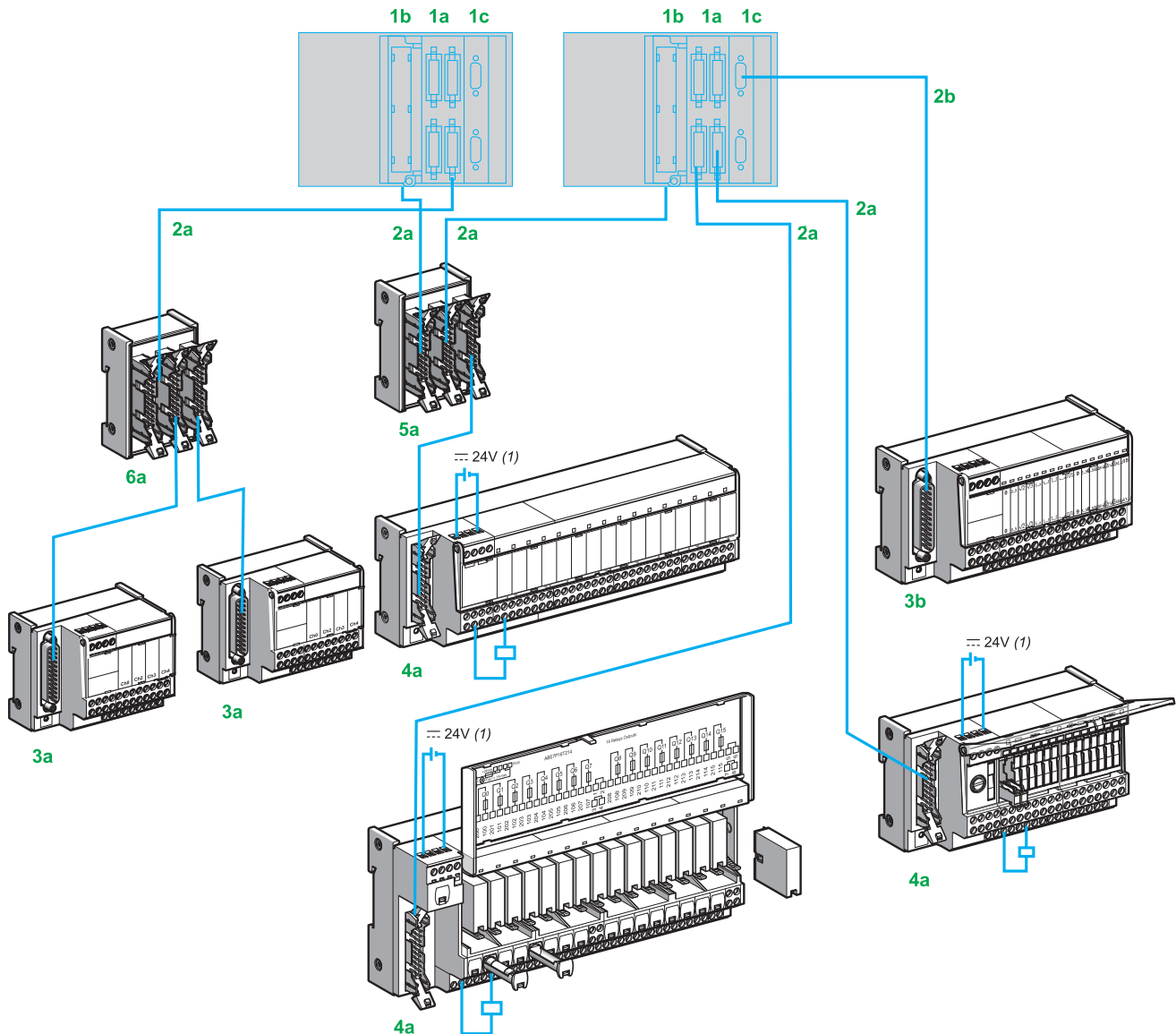
(1) Références des cordons : à compléter, consulter notre offre "Plate-forme Modicon X80 I/O" pour Modicon M340, Modicon M580 et Modicon Quantum.

Système de précâblage Telefast

Embases de raccordement Modicon ABE7

Embases de raccordement pour plate-forme Modicon Premium

Information maintenue pour la gamme Modicon Premium en fin de commercialisation



- 1a** Modules d'E/S TOR équipés de connecteurs HE 10.
- 1b** Modules d'E/S analogiques, équipés de connecteurs SUB-D 25 contacts.
- 1c** Modules Métier. équipés de bornier à vis.
- 2a** Un seul type de cordon équipé de connecteurs HE 10, 20 contacts, pour les modularités de 8, 12 ou 16 voies. Les connecteurs HE 10 peuvent être surmoulés, **TSXCDP●●●** (AWG 22) ou auto-perforants, **ABFH20H●●●** (AWG 28). Ces cordons sont proposés en différentes longueurs. La jauge AWG 28 (0,08 mm²) permet le raccordement des embases d'entrées et de sorties de puissance 100 mA raccordées en direct ainsi que les embases équipées de relais. L'adaptateur **ABE7ACC02** autorise le raccordement des embases ayant une modularité de 8 voies.
- 2b** Tous les raccordements de signaux analogiques s'effectuent à l'aide du cordon précâblé **TSXCAP030/100** équipé de connecteurs SUB-D 25 contacts, garantissant la continuité de blindage.
- 3a** Embases Modicon Telefast ABE7 de 8 voies.
- 3b** Embases dédiés aux voies de comptage et analogiques :
 - **ABE7CPA02** pour la connexion sur bornier à vis des entrées courant, tension ou PT100,
 - **ABE7CPA03** avec l'alimentation des boucles capteurs 4-20 mA et avec limiteur 25 mA par voie,
 - **ABE7CPA21** pour la connexion sur bornier à vis des modules de sortie 4 voies analogiques,
 - **ABE7CPA31** avec l'alimentation isolée des boucles capteurs 4-20 mA pour 8 voies d'entrée isolées entre elles,
- 4a** Embases Modicon Telefast ABE7 de 16 voies.
- 5a** Embases de répartition pour raccorder en parallèle des E/S TOR venant d'une embase Modicon Telefast ABE7 sur 2 automates différents :
 - **ABE7ACC10** pour redondance de sorties,
 - **ABE7ACC11** pour redondance d'entrées.
- 6a** Embase **ABE7CPA01** dédiée pour la connexion sur bornier des entrées de commande d'axe et comptage.

(1) Le raccordement de l'alimentation $\overline{\text{---}}$ 24 V s'effectue exclusivement par les embases Telefast. L'équipotentialité des $\overline{\text{---}}$ 0 V est obligatoire.

Information maintenue pour la gamme Modicon Premium en fin de commercialisation

Associations des E/S "TOR" de la plate-forme Modicon Premium avec embases ABE7						
(repères : voir Présentation page 30)						
Modules d'entrées/sorties "Tout ou Rien" de la plate-forme Modicon Premium						
Référence des modules d'E/S "Tout ou Rien" ~ 24 V (repère 1a)						
Entrées		Sorties		Entrées/sorties		
4 x 16 E 2 x 16 E	1 x 16 E	4 x 16 S 2 x 16 S	1 x 16 E	1 x 12 S		
TSXDEY64D2K TSXDEY32D2K	TSXDEY16FK	TSXDSY64T2K TSXDSY32T2K	TSXDMY28FK	TSXDMY28RFK		
Cordons requis						
Cordons prééquipés (aux 2 extrémités)	TSXCDP053, TSXCDP103, TSXCDP203, TSXCDP303, TSXCDP503 (repère 2a), voir page 21	Oui	Oui	Oui	Oui	Oui
	ABFH20H100, ABFH20H200 (repère 2a), voir page 20	Oui	Oui	Oui	Oui	Oui
Embases de raccordement passives						
Universel 8 voies (repère 3a)	ABE7H08R21	(1)	(1)	(1)	(1)	
Universel 16 voies (repère 4a)	ABE7H08R21, ABE7H16R10, ABE7H16R11, ABE7H16R50, ABE7H16R20, ABE7H16R21, ABE7H16S21, ABE7H16R31, ABE7H16R23					
	ABE7H16C10, ABE7H16C11, ABE7H16C21, ABE7H16C31					
	ABE7H20E, ABE7H20E100, ABE7H20E200 (2)					
	ABE7H16S21					
	ABE7H16R23					
	ABE7H16F43					
	ABE7H16S43					
Embases d'adaptation d'entrées à relais statiques						
Universel 16 voies (repère 4a)	ABE7S16E2B1, ABE7S16E2E1, ABE7S16E2E0, ABE7S16E2F0, ABE7S16E2M0 Relais statiques soudés, borniers débroschables					
	ABE7P16F310, ABE7P16F312 Relais statiques débroschables					
Embases d'adaptation de sorties à relais soudés, borniers débroschables						
Optimum & Universel 8 voies (repère 3a)	ABE7R08S111, ABE7R08S210 Relais électromécaniques			(1)		
Optimum & Universel 16 voies (repère 4a)	ABE7S16S2B0, ABE7S16S1B2 Relais statiques					
	ABE7R16S111, ABE7R16S210, ABE7R16S212 Relais électromécaniques					
Embases d'adaptation de sorties à relais débroschables						
Optimum & Universel 16 voies (repère 4a)	ABE7R16T111, ABE7R16T210, ABE7R16T212, ABE7R16T230, ABE7R16T330, ABE7R16T370 Relais électromécaniques					
	ABE7P16T111, ABE7P16T210, ABE7P16T230, ABE7P16T214, ABE7P16T215, ABE7P16T330, ABE7P16T334, ABE7P16T318 Relais statiques et/ou électromécaniques					

Compatible

Non compatible

(1) Via l'embase de répartition ABE7ACC02 permettant la séparation de 16 voies en 2 x 8 voies.
 (2) ABE7H20E100 et ABE7H20E200 embases économiques incluant cordon de raccordement.

Information maintenue pour la gamme Modicon Premium en fin de commercialisation

Associations des E/S analogiques de la plate-forme Modicon Premium avec embases ABE7

(repères : voir Présentation page 30)

		Modules d'entrées/sorties analogiques de la plate-forme Modicon Premium						
		Référence des modules d'E/S analogiques (repère 1b)						
		Entrées				Sorties		Entrées thermocouple
		2 x 8 E	8 E	8 E	4 E	4 S	8 S	2 x 8 E
		TSXAEY1600	TSXAEY800	TSXAEY810	TSXAEY420	TSXASY410	TSXASY800	TSXAEY1614
Cordons requis								
Cordons prééquipés (aux 2 extrémités)	TSXCAP●●0 (repère 2b)	Oui	Oui	Oui	Oui	(2)	Oui	Oui
Embases de raccordement passives								
Universel 8 voies (repère 3a)	ABE7H08R21							
Universel 16 voies (repère 4a)	ABE7H16R●●							
	ABE7H16C●●							
	ABE7H20E●●● (1)							
	ABE7H16S21							
	ABE7H16R23							
	ABE7H16F43							
	ABE7H16S43							
Embases d'adaptation d'entrées à relais statiques								
Universel 16 voies (repère 4a)	ABE7S16E2●● Relais statiques soudés, borniers débrochables							
	ABE7P16F3●● Relais statiques débrochables							
Embases d'adaptation de sorties à relais soudés, borniers débrochables								
Optimum & Universel 8 voies (repère 3a)	ABE7R08S111, ABE7R08S210 Relais électromécaniques							
Optimum & Universel 16 voies (repère 4a)	ABE7S16S●●● Relais statiques							
	ABE7R16S●●● Relais électromécaniques							
Embases d'adaptation de sorties à relais débrochables								
Optimum & Universel 16 voies (repère 4a)	ABE7R16T●●● Relais électromécaniques							
	ABE7P16T●●● Relais statiques et/ou électromécaniques							
Embases pour voies analogiques								
ABE7CPA01 (repère 6a)								
ABE7CPA02 (repère 3b)								
ABE7CPA21 (repère 3b)					(2)			
ABE7CPA03 (repère 3b)					(3)			
ABE7CPA31 (repère 3b)								

Compatible

Non compatible

(1) ABE7H20E100 et ABE7H20E200 embases économiques incluant cordon de raccordement.

(2) Limande ABFY25S200 équipée d'un bornier TSXBLY01.

(3) Seules les 4 premières voies sont équilibrées.

Information maintenue pour la gamme Modicon Premium en fin de commercialisation

Associations des E/S Métier de la plate-forme Modicon Premium avec embases ABE7							
(repères : voir Présentation page 30)		Modules d'entrées/sorties Métiers de la plate-forme Modicon Premium					
Référence des modules d'E/S métiers (repère 1c)							
Commande d'axes		Comptage		Comptage rapide			
Référence vitesse	Entrées auxiliaires	Entrées auxiliaires	Comptage	Entrées auxiliaires	Comptage		
TSXCAY●1, TSXCFY●A		TSXCTY●A		TSXCTY2C			
Cordons requis							
Cordons prééquipés (aux 2 extrémités)	TSXCAP030 (repère 2b)	Oui	Non	Non	Oui	Non	Oui
	TSXCDP053, TSXCDP103, TSXCDP203, TSXCDP303, TSXCDP503 (repère 2a)	Non	Oui	Oui	Non	Oui	Non
Embases de raccordement passives							
Universel 8 voies (repère 3a)	ABE7H08R21			(1)			
Universel 16 voies (repère 4a)	ABE7H16R20, ABE7H16R21, ABE7H16S21, ABE7H16R31, ABE7H16R23		ABE7H16R20	ABE7H16R20 (2)		ABE7H16R20 (2)	
	ABE7H16C10, ABE7H16C11, ABE7H16C21, ABE7H16C31		ABE7H16R20	ABE7H16R20 (2)			
	ABE7H20E, ABE7H20E100, ABE7H20E200 (2)		ABE7H16R20	ABE7H16R20 (2)			
	ABE7H16S21						
	ABE7H16R23						
	ABE7H16F43						
	ABE7H16S43						
Embases d'adaptation d'entrées à relais statiques							
Universel 16 voies (repère 5)	ABE7S16E2●● Relais statiques soudés, borniers débrochables						
	ABE7P16F3●● Relais statiques débrochables						
Embases d'adaptation de sorties à relais soudés, borniers débrochables							
Optimum & Universel 8 voies (repère 3a)	ABE7R08S111, ABE7R08S210 Relais électromécaniques						
Optimum & Universel 16 voies (repère 4a)	ABE7S16S●●● Relais statiques						
	ABE7R16S●●● Relais électromécaniques						
Embases d'adaptation de sorties à relais débrochables							
Optimum & Universel 16 voies (repère 4a)	ABE7R16T●●● Relais électromécaniques						
	ABE7P16T●●● Relais statiques et/ou électromécaniques						
Embases pour voies de comptage							
ABE7CPA01 (repère 6a)							
ABE7CPA02 (repère 3b)							
ABE7CPA21 (repère 3b)							
ABE7CPA03 (repère 3b)							
ABE7CPA31 (repère 3b)							

Compatible

Non compatible

(1) Raccordement 1 voie.

(2) Raccordement 2 voies.

(2) ABE7H20E100 et ABE7H20E200 embases économiques incluant cordon de raccordement.

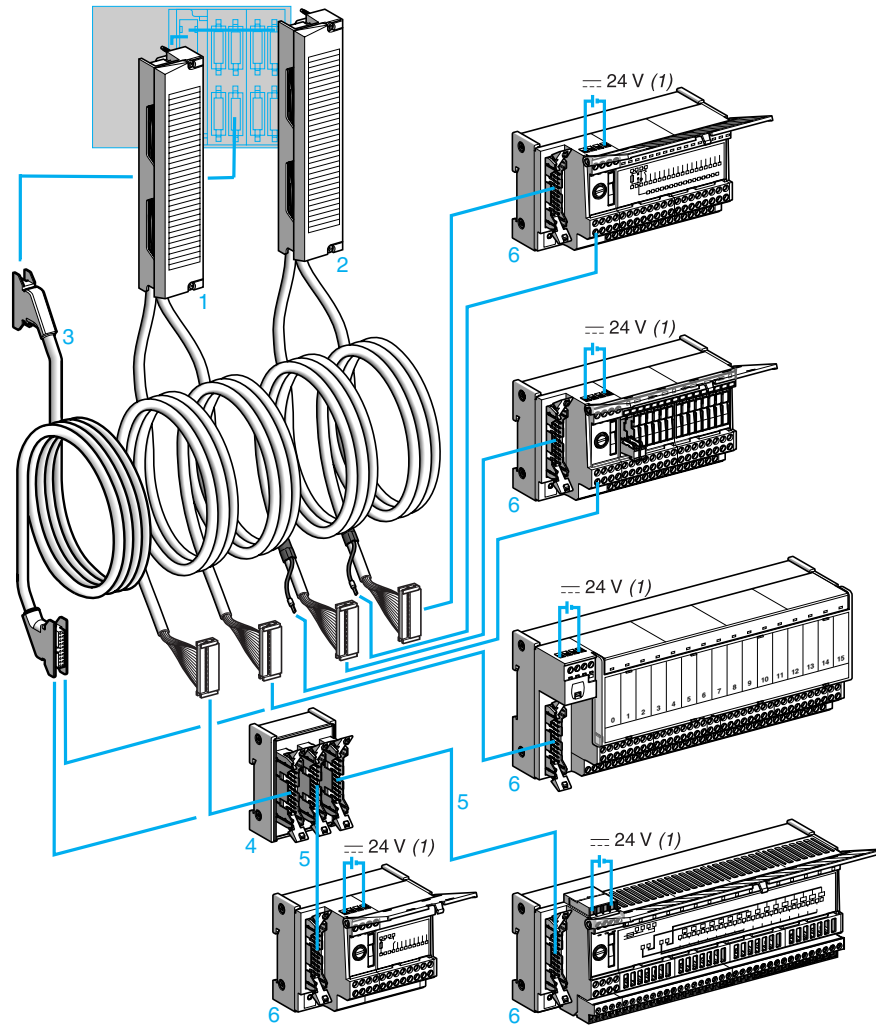
(3) Association possible avec le module TSXCAY●1 seulement.

Système de précâblage Telefast

Embases de raccordement Modicon ABE7

Embases de raccordement pour modules d'E/S des plates-formes Modicon Quantum

Information maintenue pour la gamme Modicon Quantum en fin de commercialisation



- 1-2 Limandes associant un bornier standard à vis, deux câbles multi-conducteurs (jauge AWG 22) et deux connecteurs type HE 10, 20 contacts. Deux types de limandes sont proposés :
 - **ABFM32H300 1** limande pour modules d'entrées/sorties (32 voies) de la plate-forme Modicon Quantum, avec 2 connecteurs type HE 10 intégrant chacun 16 voies,
 - **ABFM32H301 2** limande pour modules d'entrées/sorties (32 voies) de la plate-forme Modicon Quantum, avec 2 connecteurs type HE 10 intégrant chacun 16 voies et une alimentation extérieure se raccordant directement sur la borne repérée (1) des embases 6.
- 3 Cordons de raccordement (AWG 22) équipés à chaque extrémité d'un connecteur 20 contacts type HE 10 **TSXCDP053/●03** pour modules d'entrées/sorties 96 voies (raccordement sur 6 connecteurs 20 contacts type HE 10).
- 4 Répartiteur 16 vers 2 x 8 voies **ABE7ACC02** à utiliser avec les embases 8 voies.
- 5 Un seul type de cordon équipé de connecteurs HE 10, 20 contacts, quelles que soient les modularités de 8 ou 16 voies. Les connecteurs HE 10 peuvent être surmoulés **TSXCDP●●●** ou auto perforants **ABFH20H●●●**.
- 6 Embases de raccordement 8 et 16 voies de la gamme Modicon ABE7.

(1) Le raccordement de l'alimentation $\sim 24\text{ V}$ des modules d'E/S de la plate-forme Quantum s'effectue exclusivement via les embases Telefast ABE7. L'équipotentialité des $\sim 0\text{ V}$ est obligatoire.

Information maintenue pour la gamme Modicon Quantum en fin de commercialisation

Modules d'entrées/sorties Quantum								
	E/S "Tout ou Rien" --- 24 V				E/S analogique			
	Entrées		Sorties		Entrées		Sorties	
	32 E	32 S	96 E	96 S	8 E	4 S	8 S	
	140DDI35300	140DDO35300	140DDI36400	140DDO36400	140AVI03000	140AVO02000	140ACO02000	140ACO13000
	140DDI85300				140ACI03000			
Limandes de raccordement	ABFM32H300	ABFM32H301	-		ABFM08S201	-	-	-
Cordons de raccordement			TSXCDP053, TSXCDP103, TSXCDP203, TSXCDP303, TSXCDP503					
Embases passives								
8 voies	ABE7H08R21	(1)		(1)				
16 voies	ABE7H16R10, ABE7H16R11, ABE7H16R50, ABE7H16R20, ABE7H16R21, ABE7H16R31							
	ABE7H16C10, ABE7H16C11, ABE7H16C21, ABE7H16C31							
	ABE7H16S21							
	ABE7H16R23	(2)						
	ABE7H16F43							
	ABE7H16S43	(3)						
Embases d'adaptation d'entrées								
16 voies	ABE7S16E2B1, ABE7P16F310, ABE7P16F312							
Embases d'adaptation de sorties								
8 voies	ABE7R08S111, ABE7R08S210	(1)		(1)				
16 voies	ABE7R16S111, ABE7R16S210, ABE7R16S212							
	ABE7R16T111, ABE7R16T210, ABE7R16T212, ABE7R16T230, ABE7R16T330, ABE7R16T370							
	ABE7P16T111, ABE7P16T210, ABE7P16T230, ABE7P16T214, ABE7P16T215, ABE7P16T330, ABE7P16T334, ABE7P16T318							
	ABE7S16S2B0, ABE7S16S1B2							
Embases pour entrées/sorties analogiques								
4 voies	ABE7CPA21							
8 voies	ABE7CPA02							
	ABE7CPA03							
	ABE7CPA31							

ABFM32H300, ABFM32H301 limandes de raccordement

TSXCDP053, TSXCDP103, TSXCDP203, TSXCDP303, TSXCDP503 cordons de raccordement

Nota : Pour les ambiances sévères, les répartiteurs passifs IP 67 Modicon ABE9 peuvent être utilisés en association avec les modules d'entrées/sorties de la plate-forme Modicon Quantum. Caractéristiques principales :

- 8/16 voies d'entrées/sorties ,
- Raccordement de 1 à 16 capteurs/actionneurs,
- Connecteurs des entrées/sorties de type M12,
- Raccordement à l'automate par connecteur ou par câble multi-conducteurs,
- Degré de protection IP67,
- Boîtier plastique.

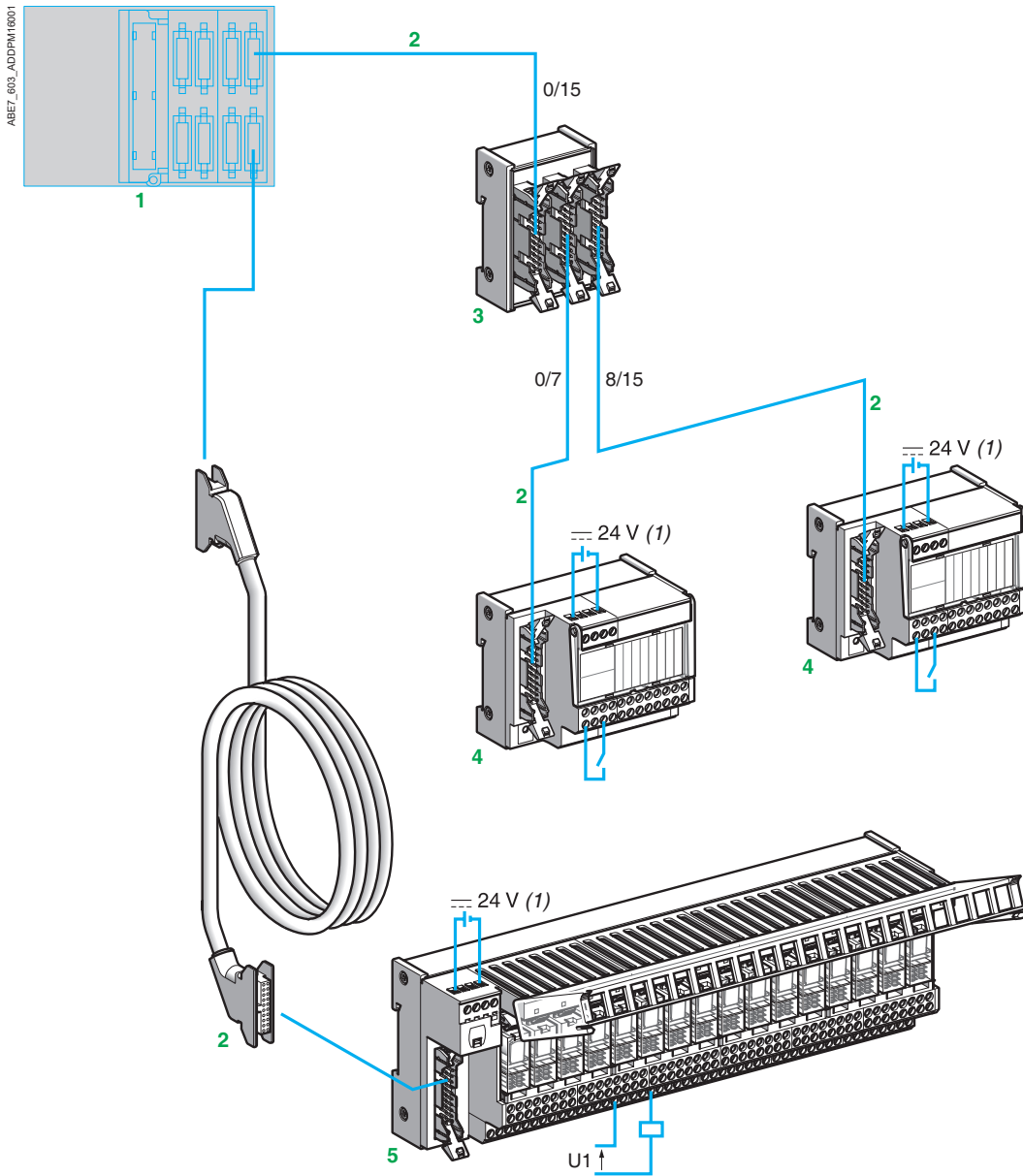
Voir pages 40 et 42.

(1) Avec embase de répartition 16 en 2 x 8 voies ABE7ACC02.

(2) Avec module 140DDI35300 seulement.

(3) Avec module 140DDI85300 seulement.

Information maintenue pour le service d'assistance



- 1 Modules d'entrées et de sorties équipés de connecteurs HE 10. Les modularités proposées sont de 8, 12, 28 et 64 entrées/sorties.
- 2 Un seul type de cordon équipé de connecteurs HE 10, 20 contacts, quelles que soient les modularités de 8, 12 ou 16 voies. Les connecteurs HE 10 peuvent être surmoulés (TSXC DP●●●) ou auto-perforants (ABFH20H●●●). Ces cordons sont proposés dans les longueurs 0,5 m/1,64 ft, 1 m/3,28 ft, 2 m/6,56 ft, 3 m/9,84 ft et 5 m/16,40 ft. Ils utilisent la jauge AWG 28 (0,08 mm²) pour le raccordement des entrées et des embases à relais, et la jauge AWG 22 (0,324 mm²) pour les sorties 0,5 A, raccordées en direct, des modules 8 et 28 entrées/sorties.
- 3 L'embase de répartition ABE7ACC02 offre la possibilité de répartir 16 voies en deux fois 8 voies.
- 4-5 Embases 8 voies et 16 voies respectivement.

(1) Le raccordement de l'alimentation 24 V s'effectue exclusivement par les embases Telefast. L'équipotentialité des 0 V est obligatoire.

Information maintenue pour le service d'assistance

Associations

Modules d'entrées/sorties des automates TSX Micro

		"Tout ou Rien" --- 24 V						Comptage		Analogique et comptage
		Entrées/sorties				Entrées	Sorties	Entrées auxiliaires	Comptage	
		8 E + 8 S	1 X 16 E	1 X 12 S	2 X 16 E	2 X 16 S	1 X 12 E	1 X 8 S	-	
Intégrées aux automates		-	TSX3710128DTK1		TSX3710164DTK1		-	-	-	TSX3722001
		-	-	-	-	-	-	-	-	TSX3722011
Avec modules	TSX DMZ16DTK		TSX DMZ28DTK		TSX DMZ64DTK		TSX DEZ12D2K	TSX DSZ08T2K	TSX CTZ1A	TSX CTZ1A
	-	-	-	-	-	-	-	-	TSX CTZ2A	TSX CTZ2A
Embases de raccordement										
8 voies	ABE7H08R21		(1)		(1)	(1)				
16 voies	ABE7H16R20, ABE7H16R21, ABE7H16S21, ABE7H16R31, ABE7H16R23							ABE7H16R20 (3)		
	ABE7H16C10, ABE7H16C11, ABE7H16C21, ABE7H16C31									
	ABE7H20E, ABE7H20E100, ABE7H20E200 (2)									
	ABE7H16S21									
	ABE7H16R23									
	ABE7H16F43									
	ABE7H16S43									
Embases d'adaptation d'entrée										
16 voies	ABE7S16E2B1, ABE7S16E2E1, ABE7S16E2E0, ABE7S16E2F0, ABE7S16E2M0						(4)			
	ABE7P16F310, ABE7P16F312						(4)			
Embases d'adaptation d'entrée et de sortie										
16 voies	ABE7R16M111									
8 E + 8 S										
Embases d'adaptation de sortie										
8 voies	ABE7R08S111, ABE7R08S210					(1)				
16 voies	ABE7S16S2B0, ABE7S16S1B2									
	ABE7R16S111, ABE7R16S210, ABE7R16S212			(5)						
	ABE7R16T111, ABE7R16T210, ABE7R16T212, ABE7R16T230, ABE7R16T330, ABE7R16T370			(5)						
	ABE7P16T111, ABE7P16T210, ABE7P16T230, ABE7P16T214, ABE7P16T215, ABE7P16T330, ABE7P16T334, ABE7P16T318			(5)						
Embases pour entrées/sorties analogiques/comptage										
	ABE7CPA01									
	ABE7CPA11									
	ABE7CPA02									
	ABE7CPA03									

(1) Via l'embase de répartition ABE7ACC02 permettant la séparation de 16 voies en 2 x 8 voies.

(2) ABE7H20E100 et ABE7H20E200 embases économiques incluant cordon de raccordement.

(3) Avec module TSXCTZ2A, à utiliser avec les embases non équipées de DEL.

(4) Les quatre dernières voies sont inutilisées.

(5) Les quatre dernières voies inutilisées restent à l'état 1.

 Cordons précâblés

Présentation (1)

L'utilisation du système de raccordement ou d'adaptation Telefast rationalise et simplifie le câblage des armoires électriques.

Le besoin d'espace dans l'armoire est fortement diminué, et l'embase Modicon ABE7 remplace les bornes de raccordement en bas d'armoire.

Le système de câblage Telefast est particulièrement adapté aux applications nécessitant :

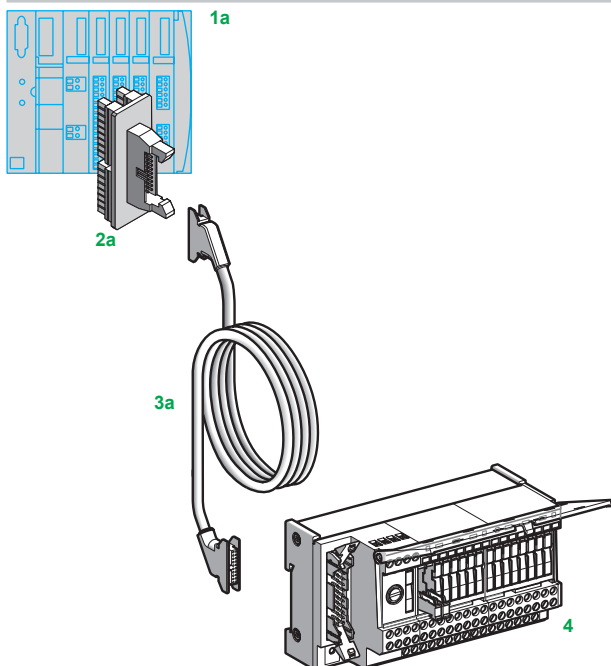
- des d'E/S de tension $\bar{\sim}$ 48 V et \sim 48 V.
- un nombre important d'E/S \sim 115 V et \sim 230 V.
- un nombre important de sorties à relais.

Le raccordement des modules d'E/S Modicon STB au système Telefast diffère selon le type de modules :

- Modules d'E/S numériques 16 voies **STBDDI3725** et **STBDDO3705** : raccordement via les connecteurs Telefast HE 10 et les nappes ou câbles Telefast associés. Ces éléments de raccordement sont à commander séparément, voir description ci-dessous et associations [page 39](#).
- Autres modules d'E/S numériques et modules analogiques Modicon STB : raccordement via les connecteurs débrochables 5/6 contacts, à vis ou à ressort, livrés avec les modules d'E/S et les torons précâblés associés. Ces derniers sont à commander séparément, voir ci-dessous.

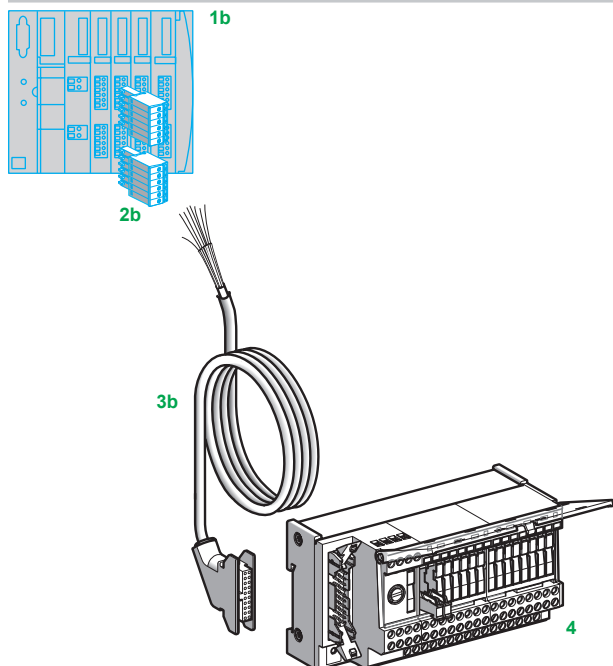
Description (1)

Modules d'E/S numériques 16 voies STBDDI3725 et STBDDO3705



- 1a Ilot d'E/S Modicon STB intégrant un module 16 E/S STBDDI3725 ou STBDDO3705.
- 2a Connecteur HE10 STBXTS5●10 (DDI) ou STBXTS6●90 (DDO).
- 3a Nappe de raccordement type TSXCDP●02 ou câble de raccordement type TSXCDP●03 équipé de deux connecteurs type HE10 20 contacts.
- 4 Embase de raccordement ou d'adaptation Modicon ABE7. Voir le tableau d'associations [page 39](#).

Autres modules d'E/S numériques et modules analogiques Modicon STB



- 1b Ilot d'E/S Modicon STB intégrant un module d'E/S numériques STBDDI/DDO●●●●K (autre que les modules 16 voies) ou un module d'E/S analogique STBAVI/ACI/ART/AVO/ACO●●●●K.
- 2b Connecteurs débrochables 5/6 contacts à vis ou à ressort, livrés avec le module d'E/S STB.
- 3b Toron précâblé TSXCDP301/501/1001 (longueur 3/5/10 mètres), une extrémité équipée d'un connecteur HE10, l'autre extrémité en fils libres. Section 0,324 mm², jauge AWG24.
- 4 Embase de raccordement ou d'adaptation Modicon ABE7.

Solution de redondance des E/S Modicon STB (1)

Il est possible de raccorder deux modules d'E/S Modicon STB d'un même type, localisés dans deux îlots séparés, à une même embase de précâblage (redondance des E/S). Cette configuration est utilisée, par exemple, dans le cadre d'une architecture Premium Hot Standby, consulter notre catalogue "Plate-forme d'automatisme Modicon Premium".

Les modules d'E/S numériques se raccordent via une embase de redondance **ABE7ACC11** (entrées) ou **ABE7ACC10** (sorties) et les mêmes connecteurs et nappes/câbles utilisés pour les raccordements simples.

Les modules d'E/S analogiques STB se raccordent via des multiplexeurs d'E/S analogiques JM Concept JK 3000 N2 (entrées) et GK 3000 D1 (sorties).

(1) Pour tout complément d'information sur le système de câblage Telefast, contacter notre centre de relation clients.

Associations modules 16 E/S numériques STB / embases Modicon ABE7 (1) (2)							
Embases Modicon ABE7 (repère 4)		STBDDI3725 (repère 1a)	STBDDO3705 (repère 1a)	Nappes (repère 3a)	Câbles (repère 3a)		
		Connecteur STBXTS●●●● associé (repère 2a)					
Embases de raccordement passives (16 voies)							
Universelles	ABE7H16R10, ABE7H16R11, ABE7H16R50, ABE7H16R20, ABE7H16R21, ABE7H16R31, ABE7H16R23	STBXTS6510	STBXTS6610	TSXCDP102, TSXCDP202, TSXCDP302, TSXCDP502 (100 mA total maxi) (3) ou ABFH20H100, ABFH20H200 (> 500 mA total maxi)	TSXCDP053, TSXCDP103, TSXCDP203, TSXCDP303, TSXCDP503 (> 500 mA total maxi) (4)		
	ABE7H16S21						
	ABE7H16S43						
	ABE7H16F43						
	ABE7H16C10						
Miniatures	ABE7H16C11	STBXTS6510	STBXTS6610	TSXCDP102, TSXCDP202, TSXCDP302, TSXCDP502 (100 mA total maxi) (3) ou ABFH20H100, ABFH20H200 (> 500 mA total maxi)	TSXCDP053, TSXCDP103, TSXCDP203, TSXCDP303, TSXCDP503 (> 500 mA total maxi) (4)		
	ABE7H16C21						
	ABE7H16C31						
Embases actives d'adaptation d'entrées (16 voies)							
Tension		Embase Modicon ABE7					
V							
≡ 48	ABE7S16E2E1	STBXTS6510		TSXCDP102, TSXCDP202, TSXCDP302, TSXCDP502 (100 mA total maxi) (3) ou ABFH20H100, ABFH20H200 (> 500 mA total maxi)	TSXCDP053, TSXCDP103, TSXCDP203, TSXCDP303, TSXCDP503 (> 500 mA total maxi) (4)		
~ 48	ABE7S16E2E0						
~ 115	ABE7S16E2F0						
~ 230...240	ABE7S16E2M0						
	ABE7P16F310						
	ABE7P16F312						
Embase actives d'adaptation de sorties (16 voies)							
Type	Tension	Courant par voie	Embase Modicon ABE7	Relais			
	V	A					
Relais	≡ 24	0,5	ABE7S16S2B0	–	STBXTS6610	TSXCDP102, TSXCDP202, TSXCDP302, TSXCDP502 (100 mA total maxi) (3) ou ABFH20H100, ABFH20H200 (> 500 mA total maxi)	
		0,5	ABE7S16S1B2	–			
		≥ 0,7	ABE7P16T111, ABE7P16T210, ABE7P16T230, ABE7P16T214, ABE7P16T215, ABE7P16T330, ABE7P16T334, ABE7P16T318 (5)	–			
	≡ 48	0,5	ABE7P16T210, ABE7P16T230, ABE7P16T214, ABE7P16T215 (5)	ABS7C2E			
	~ 48	0,5	ABE7P16T210, ABE7P16T230, ABE7P16T214, ABE7P16T215 (5)	ABS7SA2M			
	~ 115	0,5	ABE7P16T210, ABE7P16T230, ABE7P16T214, ABE7P16T215 (5)	ABS7SA2M			
	~ 230...240	0,5	ABE7P16T210, ABE7P16T230, ABE7P16T214, ABE7P16T215 (5)	ABS7SA2M			
Statique	~ 24...240	1,5	ABE7P16T330, ABE7P16T334, ABE7P16T318	ABS7SA3MA			
	≡ 24...48	1,5	ABE7P16T330, ABE7P16T334, ABE7P16T318	ABS7SC3E			
	≡ 24	2	ABE7P16T330, ABE7P16T334, ABE7P16T318	ABS7SC3BA			
Relais économique	≡ 30	2	ABE7R16S111, ABE7R16S210, ABE7R16S212	–			
		2..5	ABE7R16S210, ABE7R16S212	–			
	~ 230	2	ABE7R16S111, ABE7R16S210, ABE7R16S212	–			
		2...5	ABE7R16S210, ABE7R16S212	–			

Compatible



Le module STB peut fournir l'alimentation ≡ 24 V au bloc Modicon ABE7 dans la mesure où le courant n'excède pas 50 mA par groupe de 4 voies. Dans le cas contraire, il est nécessaire de prévoir une alimentation externe et seul le 0 V de référence doit être connecté entre le module STB et le bloc ABE7.

Non compatible

(1) Associations données pour modules E/S numériques Modicon STB 16 voies (STBDDI3725, STBDDO3705). Pour les autres modules E/S Modicon STB (1b), les connecteurs (2b) sont livrés avec les modules et le raccordement se fait via le toron précâblé TSXCDP●●●● (3b). Voir page 38.

(2) Les repères indiqués dans ce tableau correspondent aux repères mentionnés dans la description page 38.

(3) En longueur de 1 à 5 m.

(4) En longueur de 0,5 m à 5 m.

(5) Embases vides.

Les references des produits Modicon ABE9 sont uniquement destinees aux besoins du service apres-vente.
 Pour toute demande de disponibilite, veuillez contacter le departement Maintenance, Reparations et Operations.

Type de repartiteurs et module	Repartiteurs passifs IP67		
Type de bus de terrain	-		
Entrees/sorties	8 E/S (4 voies), 16 E/S (8 voies)		
" Tout ou Rien "	-		
Analogiques	-		
Fonctions	Raccordement de 1 à 16 capteurs/actionneurs Visualisation par DEL selon modele		
Connectique	Connecteurs femelles type M12, 5 contacts		
Capteurs/actionneurs	Connecteur male type M23		
Automatisme	Cable multi-conducteurs Longueur 5 m (16,40 ft).		Longueur 10 m (32,808 ft)
Nature du boitier	Plastique		
Type de module	ABE 9C12●●C23	ABE 9C12●●L05	ABE 9C12●●L10
Pages	42		



Les références des produits Modicon ABE9 sont uniquement destinées aux besoins du service après-vente.
Pour toute demande de disponibilité, veuillez contacter le département Maintenance, Réparations et Opérations.

Présentation

■ Les répartiteurs passifs ABE9 pour connecteurs type M12 permettent de supprimer les câblages longs et pénibles. Grâce à leur modularité et à leurs dimensions, ils répondent à la diversité des applications clients.
Le raccordement vers l'unité de traitement peut se faire, soit par connecteur, soit par câble multi-conducteurs de différentes longueurs.

Leur protection IP 67 autorise une utilisation du produit au cœur des procédés ou des machines dans des ambiances sévères (projections d'eau, d'huile, poussières,...). Les répartiteurs, disponibles en version 4 ou 8 voies, permettent un raccordement de 16 signaux maximum suivant les versions (2 par voie).

Les caractéristiques des répartiteurs ABE9C12 sont :

- Raccordement de capteurs et d'actionneurs via des connecteurs type M12, 5 contacts.
- Modularité 4 ou 8 voies.
- Système de fixation et raccordement vers l'unité de traitement conformes au standard du marché :
 - entraxe de fixation,
 - connecteur type M23, 19 contacts, permettant l'utilisation de câbles préfabriqués afin de diminuer le temps de montage et le risque d'erreur,
 - câble multi-conducteurs de longueur 5 ou 10 mètres. Le répartiteur est composé d'un couvercle de connexion équipé de bornes débrochables, autorisant une grande souplesse pour le remplacement des pièces endommagées, le changement de la longueur du câble.

Les embases ABE9C12●●L●● permettent l'utilisation de 2 communs distincts pour la gestion d'une arrêt d'urgence par exemple. Cette fonction est accessible sous le capot bornier par 2 ponts débrochables. Dans le cas où les 2 ponts sont retirés, les 2 alimentations sont rendues indépendantes.

L'utilisation d'un connecteur Y admet le raccordement de 2 signaux sur une même voie M12 du répartiteur. Exemple : le répartiteur **ABE9C1281** (8 voies) permet le raccordement de 16 signaux vers l'unité de traitement.

Le connecteur Y est disponible en 2 versions :

- M12-M12 pour le raccordement de 2 connecteurs type M12 sur une voie M12 du répartiteur,
- M8-M12 pour le raccordement de 2 connecteurs type M8 sur une voie M12 du répartiteur.

Référence complète	= Répartiteur seul	+ Connecteur avec câble
ABE9C1240L05	= ABE9C1240M	+ ABE9XCA1405 (1)
ABE9C1240L10	= ABE9C1240M	+ ABE9XCA1410
ABE9C1241L05	= ABE9C1241M	+ ABE9XCA1405 (1)
ABE9C1241L10	= ABE9C1241M	+ ABE9XCA1410
ABE9C1280L05	= ABE9C1280M	+ ABE9XCA1805
ABE9C1280L10	= ABE9C1280M	+ ABE9XCA1810
ABE9C1281L05	= ABE9C1281M	+ ABE9XCA1805
ABE9C1281L10	= ABE9C1281M	+ ABE9XCA1810

Connecteur seul

[ABE9CM12C](#)

Description

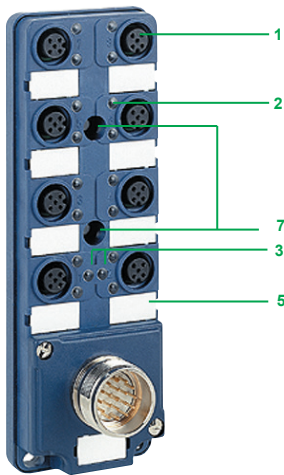
Les répartiteurs passifs ABE9C12●●C23 comprennent en face avant :

- 1 Quatre ou huit connecteurs femelle type M12 (selon modèle) pour le raccordement des capteurs et des actionneurs (2 voies par connecteur).
- 2 Huit ou seize voyants de signalisation de l'état des voies (selon modèle).
- 3 Un voyant de signalisation de présence des alimentations sur le répartiteur (selon modèle).
- 4 Un connecteur de raccordement mâle type M23, 19 contacts.
- 5 Quatre ou huit étiquettes de repérage des voies.
- 6 Une étiquette de repérage du répartiteur.
- 7 Trous de fixation du répartiteur.

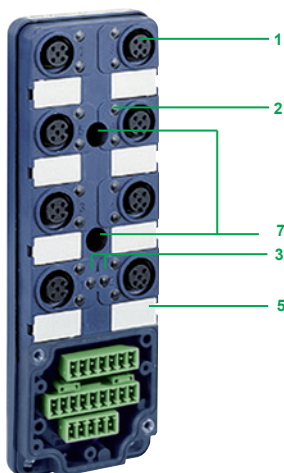
Les répartiteurs passifs ABE9C12●●L●● comprennent en face avant :

- 1 Quatre ou huit connecteurs femelle type M12 (selon modèle) pour le raccordement des capteurs et des actionneurs (2 voies par connecteur).
- 2 Huit ou seize voyants de signalisation de l'état des voies (selon modèle).
- 3 Deux voyants de signalisation de présence des alimentations sur le répartiteur (selon modèle).
- 4 Un couvercle de connexion débrochable équipé de bornes débrochables.
- 5 Quatre ou huit étiquettes de repérage des voies.
- 6 Une étiquette de repérage du répartiteur.
- 7 Trous de fixation du répartiteur.

(1) produit en fin de commercialisation, remplacé par ABE9XCA1410.



ABE9C12●●C23



ABE9C12●●L●●



Les références des produits Modicon ABE9 sont uniquement destinées aux besoins du service après-vente.
Pour toute demande de disponibilité, veuillez contacter le département Maintenance, Réparations et Opérations.



ABE9C124●C23



ABE9C128●C23



ABE9C124●L●●



ABE9C128●L●●



ABE9C128●M



ABE9XCA1●●●



FTXCY1212

Références

Répartiteurs avec raccordement par connecteur type M23

Nombre de voies	Raccordement par	Visualisation DEL	Référence	Masse kg / lb
4	4 connecteurs femelle type M12	Avec	ABE9C1241C23	0,080 / 0,176
8	8 connecteurs femelle type M12	Avec	ABE9C1281C23	0,140 / 0,309
		Sans	ABE9C1280C23	0,140 / 0,309

Répartiteurs avec raccordement par câble

Nombre de voies	Raccordement par	Longueur m / ft	Visualisation DEL	Référence	Masse kg / lb
4	4 connecteurs femelle type M12	5	Avec	ABE9C1241L05	0,680 / 1,499
		16,40	Sans	ABE9C1240L05	0,680 / 1,499
		10 / 32,8	Avec	ABE9C1241L10	1,700 / 3,747
		10 / 32,8	Sans	ABE9C1240L10	1,700 / 3,747
8	8 connecteurs femelle type M12	5	Avec	ABE9C1281L05	1,610 / 3,549
		16,40	Sans	ABE9C1280L05	1,610 / 3,549
		10 / 32,8	Avec	ABE9C1281L10	3,060 / 6,746
		10 / 32,8	Sans	ABE9C1280L10	3,060 / 6,746

Répartiteurs seuls type M12

Nombre de voies	Utilisation avec connecteur bornier	avec câble	Visualisation DEL	Référence	Masse kg / lb
4	ABE9CM12C	ABE9XCA14●●	Avec	ABE9C1241M	0,060 / 0,132
			Sans	ABE9C1240M	0,060 / 0,132
8	ABE9CM12C	ABE9XCA18●●	Avec	ABE9C1281M	0,100 / 0,220
			Sans	ABE9C1280M	0,100 / 0,220

Pièces détachées

Type	Nb de voies	Utilisation pour répartiteur	Longueur m / ft	Référence	Masse kg / lb
Connecteur bornier (1)	–	ABE9C124●M ABE9C128●M	–	ABE9CM12C	0,040 / 0,088
Connecteurs avec câble	4	ABE9C124●M	10 / 32,8	ABE9XCA1410	2,080 / 4,585
			5 / 16,40	ABE9XCA1805	1,510 / 3,328
			10 / 32,8	ABE9XCA1810	2,240 / 4,938

Accessoires

Désignation	Composition	Référence	Masse kg / lb
Y de raccordement	Raccordement de 2 connecteurs type M8 sur connecteur M12 du répartiteur	FTXCY1208	0,020 / 0,044
	Raccordement de 2 connecteurs type M12 sur connecteur M12 du répartiteur	FTXCY1212	0,030 / 0,066

(1) A câbler par vos soins.

Les références des produits Modicon ABE9 sont uniquement destinées aux besoins du service après-vente. Pour toute demande de disponibilité, veuillez contacter le département Maintenance, Réparations et Opérations.

ABE7S16E2F0	11	ABFH34M200	20	F	
	17	ABFM08S201	21	FTXCY1208	43
	25		35	FTXCY1212	43
	28	ABFM32H300	21		
	31		35	S	
	37	ABFM32H301	21	STBDDI3725	39
	39		35	STBDDO3705	39
ABE7S16E2M0	11	ABFT20E050	20	T	
	17	ABFT20E100	20	TM221M32TK	24
	25	ABFT20E100	20	TM221ME32TK	24
	28	ABFT20E200	20	TM3DI16K	24
	31	ABFTE20EP100	20		25
	37	ABFTE20EP200	20	TM3DI32K	24
	39	ABFTE20EP300	20		25
ABE7S16S1B2	11	ABFTE20SP100	20	TM3DQ16TK	25
	17	ABFTE20SP200	20	TM3DQ16UK	24
	25	ABFTE20SP300	20		25
	28	ABR7S11	9	TM3DQ32TK	25
	31		23	TM3DQ32UK	24
	37	ABR7S21	9		25
	39		23	TM3DQ32UK	24
ABE7S16S2B0	11	ABR7S23	9	TSXCAP030	33
	17		23	TSXCDP053	21
	25	ABR7S33	9		31
	28		23		33
	31	ABS7C2E	39		35
	35	ABS7EA3B5	23	TSXCDP102	39
	37	ABS7EA3E5	23	TSXCDP103	21
	39	ABS7EA3F5	23		31
ABE7TES160	22	ABS7EA3M5	23		33
ABE9C1240L05	42	ABS7EC3B2	23		35
	43	ABS7EC3E2	23	TSXCDP202	39
ABE9C1240L10	42	ABS7SA2M	9	TSXCDP203	21
	43		23		31
ABE9C1240M	42		39		33
	43	ABS7SA3M	9		35
ABE9C1241C23	43		23	TSXCDP302	39
ABE9C1241L05	42	ABS7SA3MA	39	TSXCDP303	21
	43	ABS7SC1B	9		31
ABE9C1241L10	42		23		33
	43	ABS7SC2E	9		35
ABE9C1241M	42		23	TSXCDP502	39
	43	ABS7SC3BA	9	TSXCDP503	21
ABE9C1280C23	43		23		31
ABE9C1280L05	42	ABS7SC3E	9		33
	43		23		35
ABE9C1280L10	42	AR1SB3	22	TWDFCW30K	20
	43			TWDFCW50K	20
ABE9C1280M	42	B			
	43	BMEAHI0812	29		
ABE9C1281C23	43	BMEAHO0412	29		
ABE9C1281L05	42	BMXAMI0410	29		
	43	BMXAMI0800	29		
ABE9C1281L10	42	BMXAMI0810	29		
	43	BMXAMI0810	29		
ABE9C1281M	42	BMXAMO0210	29		
	43	BMXAMO0410	29		
ABE9CM12C	42	BMXAMO0802	29		
	43	BMXART0414	29		
ABE9XCA1410	42	BMXART0814	29		
	43				
ABE9XCA1805	42	BMXDDI3202K	28		
	43	BMXDDI6402K	28		
ABE9XCA1810	42	BMXDDM3202K	28		
	43	BMXDDO3202K	28		
ABFC08R02B	22	BMXDDO6402K	28		
ABFC08R02R	22				
ABFH20H100	20				
	31				
ABFH20H1000	20				
ABFH20H200	20				
	31				
ABFH20H301	20				
ABFH34M100	20				

Life Is On



En savoir plus sur nos produits visiter notre site
www.se.com/fr

Le présent document comprend des descriptions générales et/ou des caractéristiques techniques générales sur les fonctions et la performance des produits auxquels il se réfère. Le présent document ne peut être utilisé pour déterminer l'aptitude ou la fiabilité de ces produits pour des applications utilisateur spécifiques et n'est pas destiné à se substituer à cette détermination. Il appartient à chaque utilisateur ou intégrateur de réaliser, sous sa propre responsabilité, l'analyse de risques complète et appropriée, d'évaluer et tester les produits dans le contexte de leur application ou utilisation spécifique. Ni la société Schneider Electric Industries SAS, ni aucune de ses filiales ou sociétés dans lesquelles elle détient une participation, ne peut être tenue pour responsable de la mauvaise utilisation de l'information contenue dans le présent document.

Création : Schneider Electric
Photos : Schneider Electric

Schneider Electric Industries SAS

Siège social
35, rue Joseph Monier - CS 30323
F-92500 Rueil-Malmaison Cedex
France

DIA3ED2160602FR
Janvier 2026 - V5.0