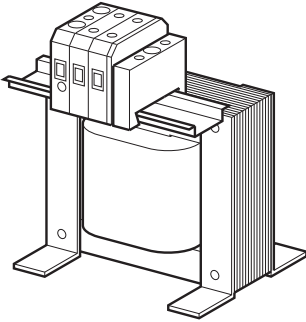
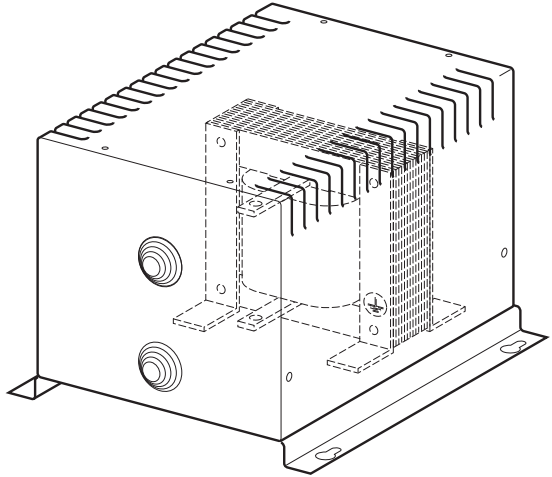




00175555111010

Altivar**VW3 A4 501 ... 512**

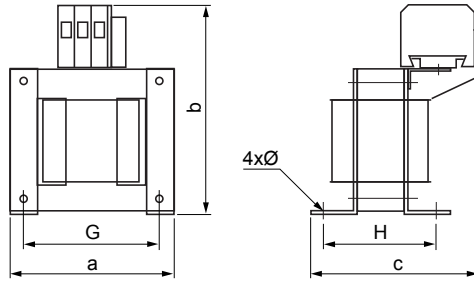
VW3 A4 501 ...510



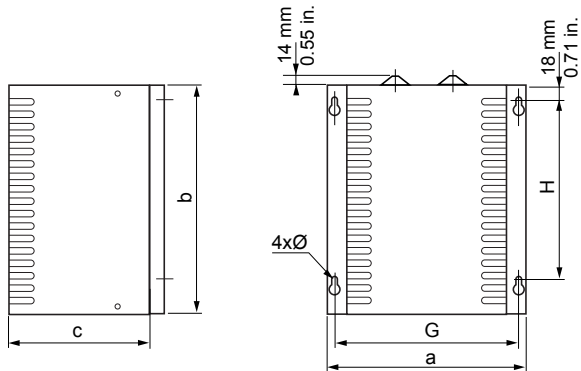
VW3 A4 511 ...512

VW3 A4 501 □	18 mH □	2,25 A □	7,7 W
VW3 A4 502 □	10 mH □	4,3 A □	11 W
VW3 A4 503 □	6,8 mH □	8 A □	22,5 W
VW3 A4 504 □	3,9 mH □	10,7 A □	27 W
VW3 A4 505 □	3,2 mH □	14,3 A □	32 W
VW3 A4 506 □	2,2 mH □	19,2 A □	33 W
VW3 A4 507 □	1,6 mH □	27,4 A □	43 W
VW3 A4 508 □	1,2 mH □	44 A □	61 W
VW3 A4 509 □	0,7 mH □	36 A □	30,5 W□
VW3 A4 510 □	0,52 mH □	84,5 A □	77 W
VW3 A4 511 □	0,22 mH □	171,2 A □	86 W□
VW3 A4 512 □	0,09 mH □	195 A □	73 W



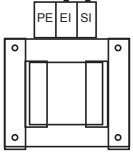
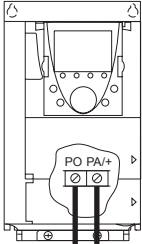
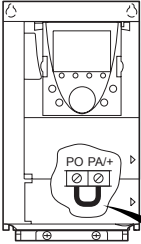


	a		b		c		G		H		Ø	
	mm	in.	mm	in.	mm	in.	mm	in.	mm	in.	mm	in.
VW3 A4 501	60	2,36	103	4,06	95	3,74	50	1,97	51	2,01	3,50	0,14
VW3 A4 502	60	2,36	103	4,06	118	4,65	50	1,97	68	2,68	3,50	0,14
VW3 A4 503	96	3,78	134	5,28	115	4,53	80	3,15	65	2,52	5,50	0,22
VW3 A4 504	96	3,78	134	5,28	115	4,53	80	3,15	64	2,52	5,50	0,22
VW3 A4 505	96	3,78	134	5,28	120	4,72	80	3,15	70	2,76	5,50	0,22
VW3 A4 506	96	3,78	134	5,28	120	4,72	80	3,15	74	2,91	5,50	0,22
VW3 A4 507	96	3,78	134	5,28	130	5,12	80	3,15	84	3,31	5,50	0,22
VW3 A4 508	108	4,25	142	5,59	145	5,71	90	3,54	97	3,74	5,50	0,22
VW3 A4 509	96	3,78	134	5,28	120	4,72	80	3,15	74	2,91	5,50	0,22
VW3 A4 510	126	4,96	171	6,73	170	6,69	105	4,13	103	4,09	7,00	0,28



	a		b		c		G		H		Ø	
	mm	in.	mm	in.	mm	in.	mm	in.	mm	in.	mm	in.
VW3 A4 511	240	9,45	280	11,02	191	7,52	222	8,74	217	8,54	7	0,28
VW3 A4 512	240	9,45	280	11,02	191	7,52	222	8,74	217	8,54	7	0,28

VW3 A4 501 ...510



VW3 A4 511 ...512

