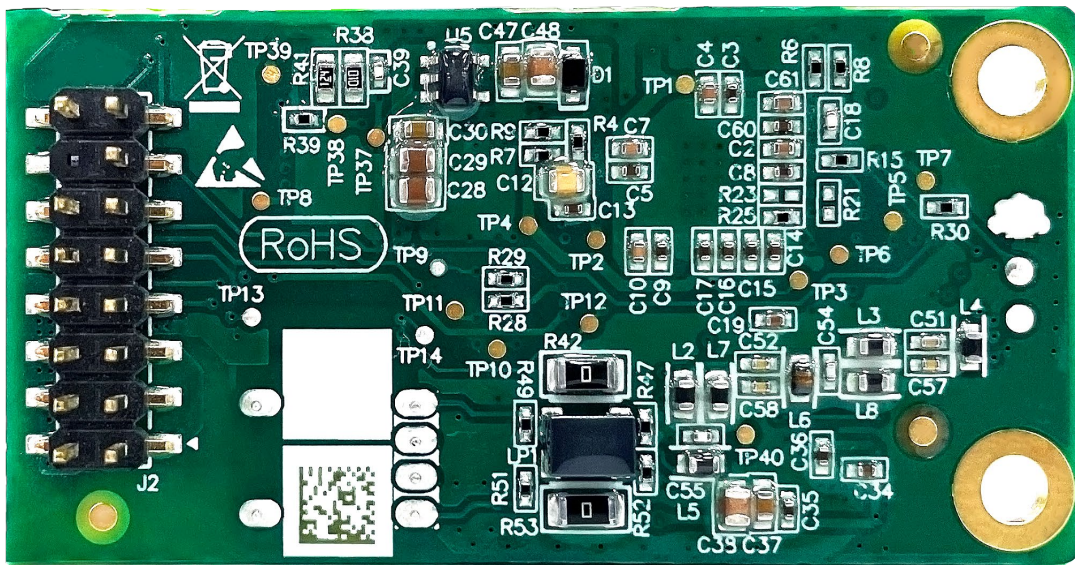




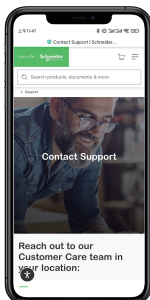
www.se.com

D3994683

fr Schneider Charge Pro - Guide d'installation du module ISO



Customer Care Center



Sécurité.....	3
Informations importantes.....	3
1. Contenu.....	4
2. Installation du module.....	5
2.1 Outils fournis par l'utilisateur.....	5
2.2 Montage du module.....	5
3. Inspection et mise sous tension.....	8
3.1 Mise sous tension.....	8
3.2 Mise à jour du micrologiciel après montage du module.....	8
3.3 Vérification via eSetup.....	8
4. Recyclage de l'emballage.....	8

Les informations fournies dans ce document contiennent des descriptions générales, des caractéristiques techniques et/ou des recommandations concernant des produits/solutions.

Ce document n'est pas destiné à remplacer une étude détaillée ou un plan de développement ou de représentation opérationnel et propre au site. Il ne doit pas être utilisé pour déterminer l'adéquation ou la fiabilité des produits/solutions pour des applications utilisateur spécifiques. Il incombe à chaque utilisateur individuel d'effectuer, ou de faire effectuer par un professionnel de son choix (intégrateur, spécialiste ou équivalent), l'analyse de risques exhaustive appropriée ainsi que l'évaluation et les tests des produits/solutions par rapport à l'application ou l'utilisation particulière envisagée.

La marque Schneider Electric et toutes les marques de commerce de Schneider Electric SE et de ses filiales mentionnées dans ce document sont la propriété de Schneider Electric SE ou de ses filiales. Toutes les autres marques peuvent être des marques de commerce de leurs propriétaires respectifs.

Ce document et son contenu sont protégés par les lois sur la propriété intellectuelle applicables et sont fournis à titre d'information uniquement. Aucune partie de ce document ne peut être reproduite ou transmise sous quelque forme ou par quelque moyen que ce soit (électronique, mécanique, photocopie, enregistrement ou autre), à quelque fin que ce soit, sans l'autorisation écrite préalable de Schneider Electric.

Schneider Electric n'accorde aucun droit ni aucune licence d'utilisation commerciale de ce document ou de son contenu, sauf dans le cadre d'une licence non exclusive et personnelle, pour le consulter tel quel.

Schneider Electric se réserve le droit d'apporter à tout moment des modifications ou des mises à jour relatives au contenu de ce document ou à son format, sans préavis.

Dans la mesure permise par la loi applicable, Schneider Electric et ses filiales déclinent toute responsabilité en cas d'erreurs ou d'omissions dans le contenu informatif du présent document ou pour toute conséquence résultant de l'utilisation des informations qu'il contient.

Les équipements électriques doivent être installés, exploités et entretenus par un personnel qualifié. Schneider Electric décline toute responsabilité quant aux conséquences de l'utilisation de cet appareil.

Sécurité

Informations importantes



Lisez ces instructions attentivement et examinez l'équipement pour vous familiariser avec l'appareil avant d'essayer de l'installer, de le faire fonctionner ou d'en effectuer l'entretien. Les messages spéciaux suivants peuvent apparaître dans cette documentation ou sur l'équipement pour avertir de dangers potentiels ou pour attirer l'attention sur des informations qui clarifient ou simplifient une procédure.



L'ajout de ce symbole à une étiquette de sécurité « Danger » ou « Avertissement » dénote l'existence d'un risque électrique susceptible de provoquer des blessures corporelles si les instructions ne sont pas respectées.



Ceci est le symbole d'alerte de sécurité. Il est utilisé pour vous avertir des risques potentiels de blessures. Respectez tous les messages de sécurité qui suivent ce symbole afin de prévenir tout risque de blessure ou de décès.

⚠ DANGER

DANGER indique une situation dangereuse qui, si elle n'est pas évitée, **causera la mort** ou des blessures graves.

⚠ AVERTISSEMENT

AVERTISSEMENT indique une situation dangereuse qui, si elle n'est pas évitée, **peut entraîner** la mort ou des blessures graves.

⚠ ATTENTION

ATTENTION indique une situation dangereuse qui, si elle n'est pas évitée, **peut entraîner** des blessures mineures ou modérées.

AVIS

AVIS est utilisé pour aborder des pratiques qui ne sont pas liées à des blessures physiques.

VEUILLEZ NOTER

- Toutes les réglementations locales, régionales et nationales applicables doivent être observées lors de l'installation, de l'utilisation, de l'entretien et du remplacement de cet appareil.
- Schneider Electric ne peut être tenu pour responsable en cas de non-respect des instructions contenues dans ce document et dans les documents auxquels il fait référence.
- Les instructions de service doivent être respectées pendant toute la durée de vie de cet appareil.
- Pour une borne de recharge disposant d'une version logicielle antérieure, effectuez une mise à jour du firmware (FW) vers la dernière version après l'installation.

⚠ ⚠ DANGER

RISQUE D'ÉLECTROCUTION, D'EXPLOSION OU D'ARC ÉLECTRIQUE

- Il est obligatoire de lire attentivement la notice détaillée de cet appareil et d'examiner l'équipement afin de bien s'y familiariser avant toute tentative d'installation, d'utilisation, de réparation ou de maintenance.
- Portez des équipements de protection individuelle (EPI) appropriés et respectez toutes les procédures de sécurité.
- Coupez toutes les alimentations électriques de la borne avant toute intervention.
- Utilisez toujours un dispositif de détection de tension approprié pour vérifier l'absence de tension.

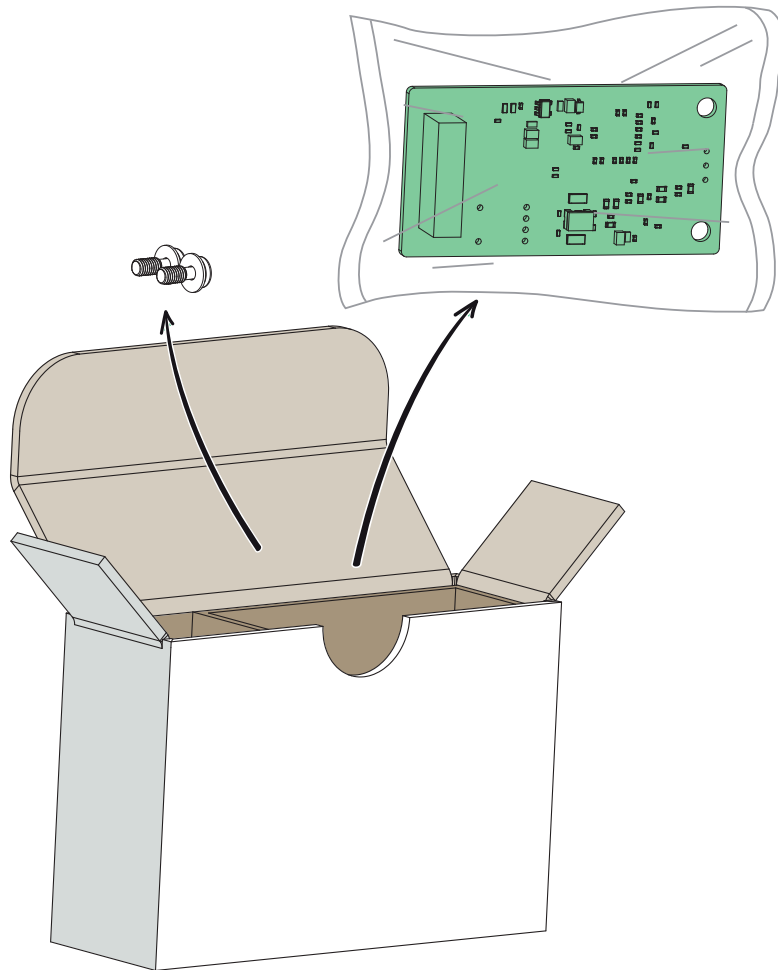
Le non-respect de ces instructions peut entraîner la mort ou des blessures graves.

⚠ ⚠ AVERTISSEMENT

RISQUE DE CHOC ÉLECTRIQUE, DE BLESSURES GRAVES OU DE DOMMAGES À LA BORNE DE RECHARGE

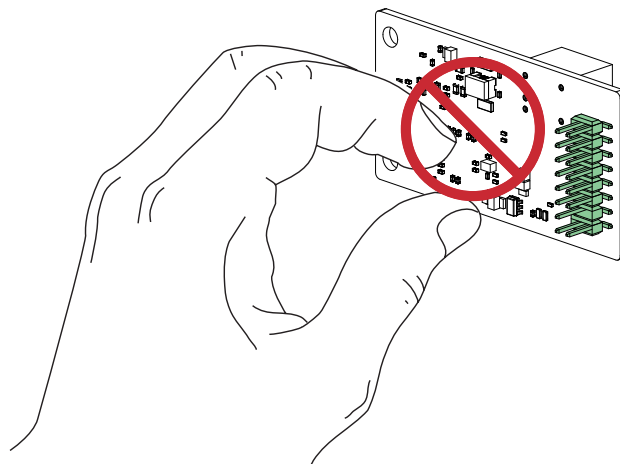
- L'installation, l'entretien et le remplacement éventuel de cet appareil ne doivent être effectués que par un électricien qualifié.
- N'installez pas le produit dans des conditions météorologiques défavorables sans protections adéquates.

Le non-respect de ces instructions peut provoquer la mort, des blessures graves ou des dommages matériels.

**⚠ CAUTION****RISQUE DE DÉCHARGE ÉLECTROSTATIQUE OU DE SURTENSION**

- Ne touchez pas les broches pointues de la carte électronique.
- Utilisez une protection antistatique lors des opérations de connexion à l'intérieur de la borne.

En cas de non-respect de ces instructions, il y a risque de blessures ou d'endommagement de l'équipement.

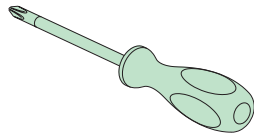


2

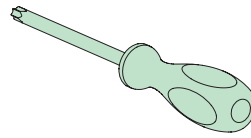
Installation du module

2.1 Outils fournis par l'utilisateur

i



+ PH2



+ T20 de sécurité

2.2 Montage du module

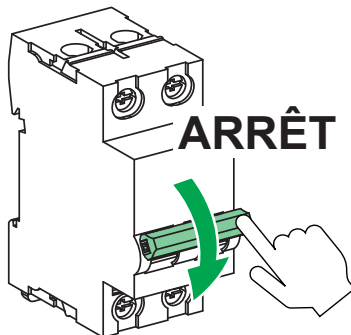
⚠ ⚠ DANGER

RISQUE D'ENDOMMAGEMENT DU MODÈME OU D'ÉLECTROCUTION, D'EXPLOSION OU D'ARC ÉLECTRIQUE

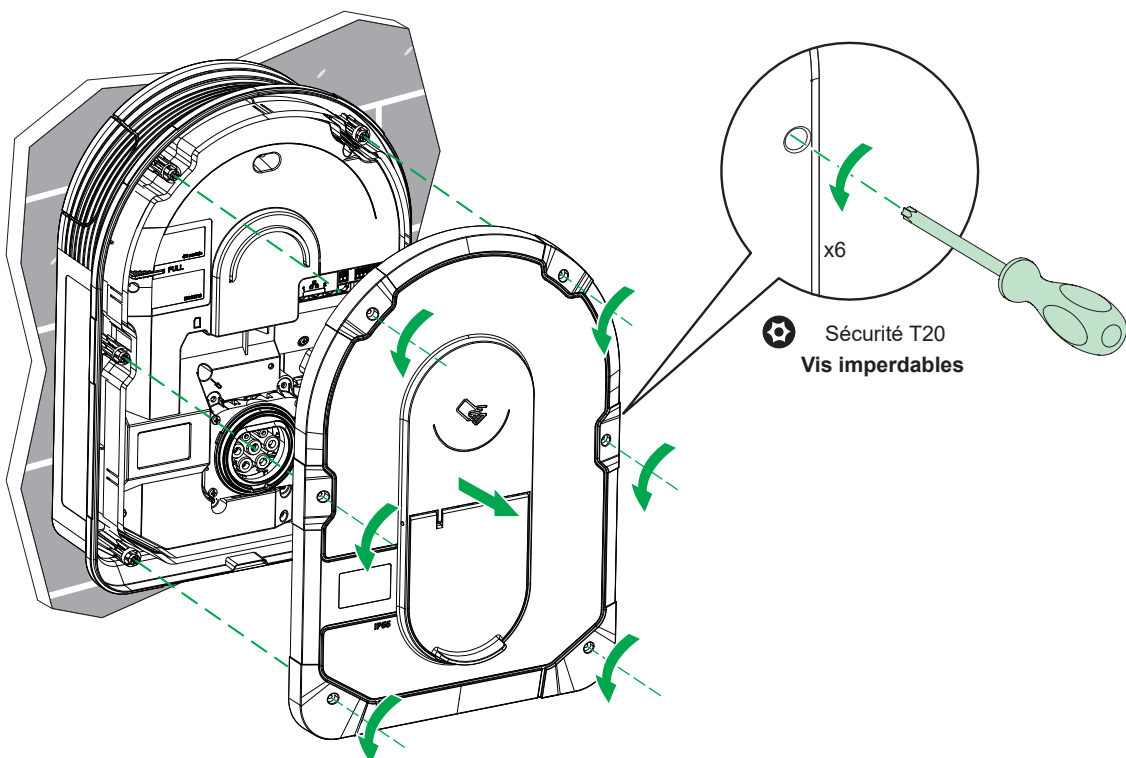
- Prenez toutes les précautions nécessaires lors de la manipulation et de l'installation du modem dans le connecteur de la carte mère.
- Coupez toute alimentation de la borne avant toute intervention.

Le non-respect de ces instructions peut entraîner la mort ou des blessures graves.

1

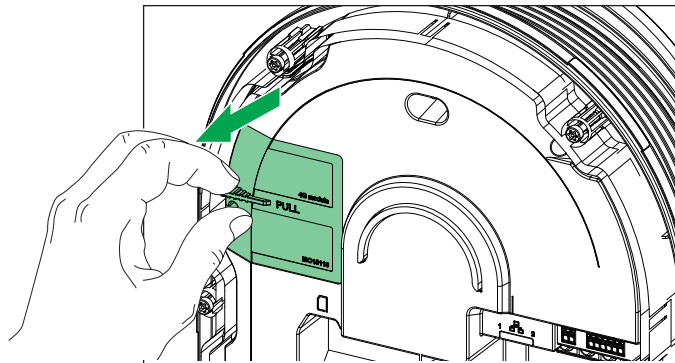


2

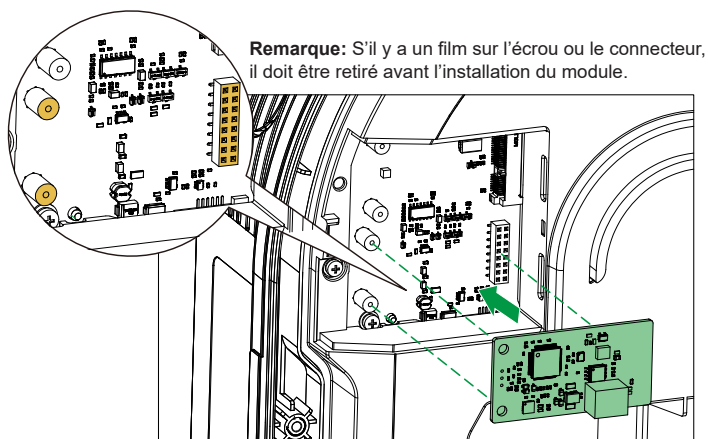


2.2 Montage du module

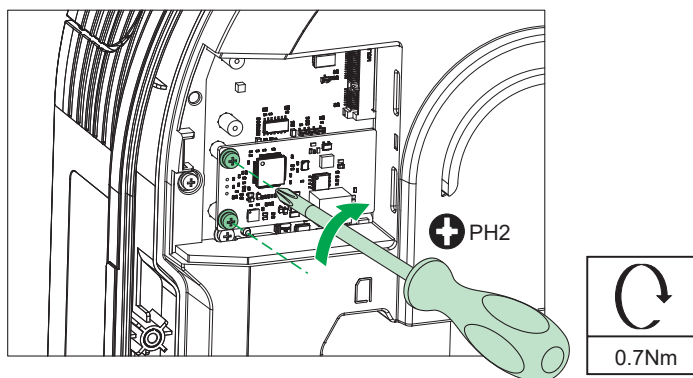
3



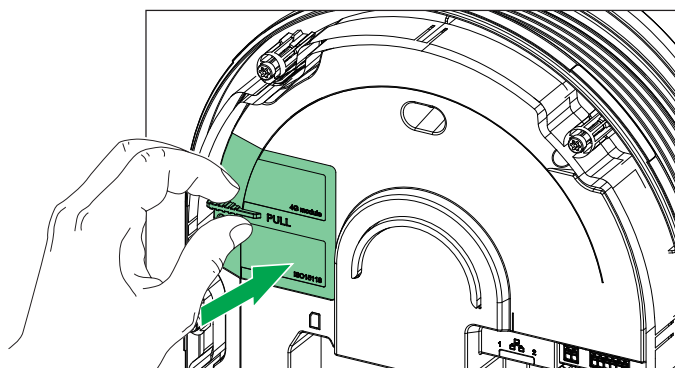
4



5

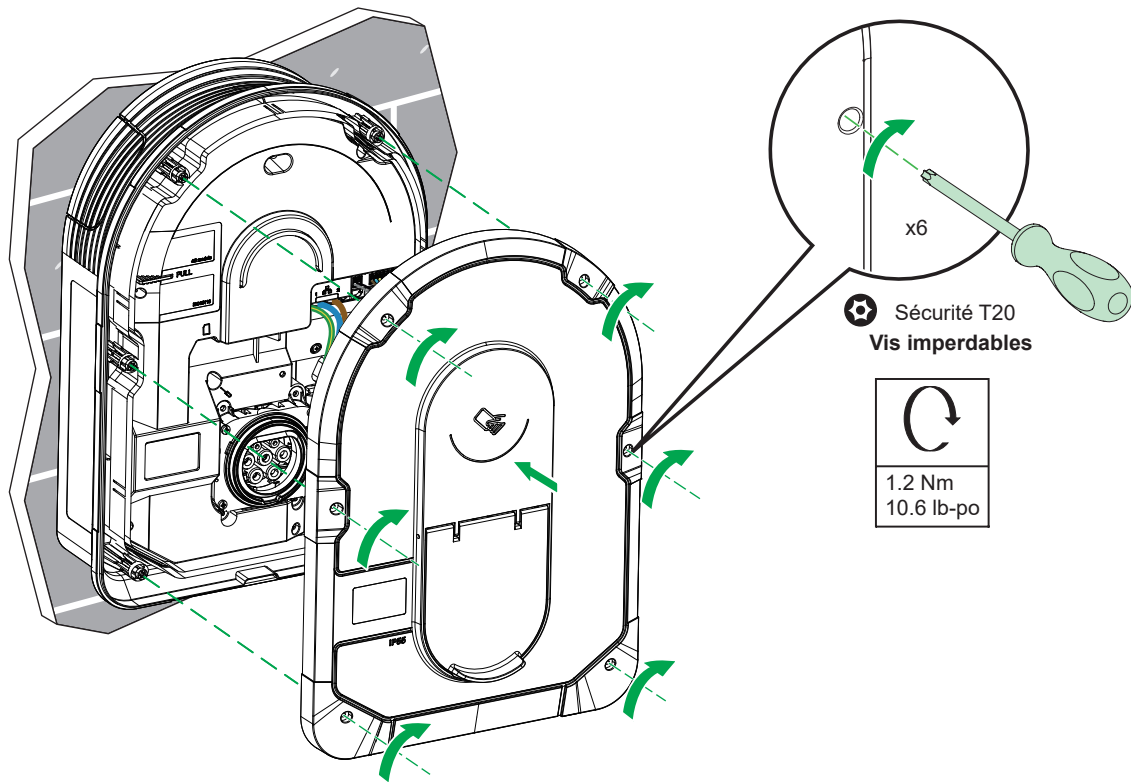


6



2.2 Montage du module

7



3

Inspection et mise sous tension

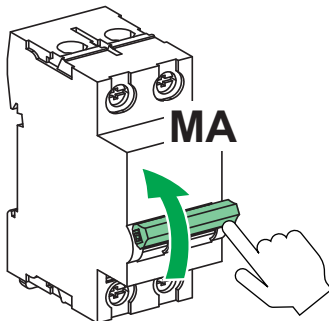
3.1 Mise sous tension

⚠ ⚠ DANGER

RISQUE DE CHOC ÉLECTRIQUE, D'EXPLOSION OU D'ÉCLAIR D'ARC ÉLECTRIQUE

Faites attention aux dangers potentiels et inspectez soigneusement la zone de travail pour vérifier qu'il n'y a pas d'outils ou d'objets laissés à l'intérieur de l'appareil.

Le non-respect de ces instructions peut entraîner la mort ou des blessures graves.

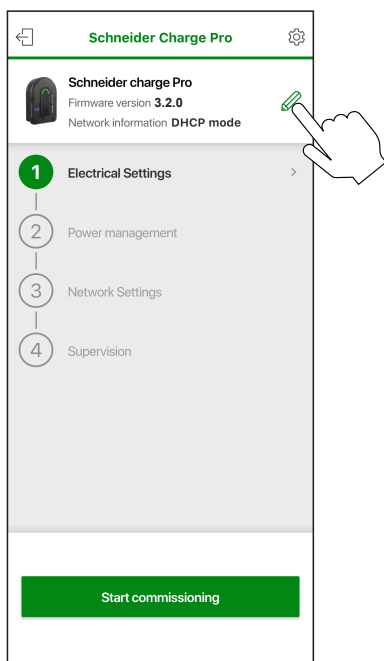


3.2 Mise à jour du micrologiciel après montage du module

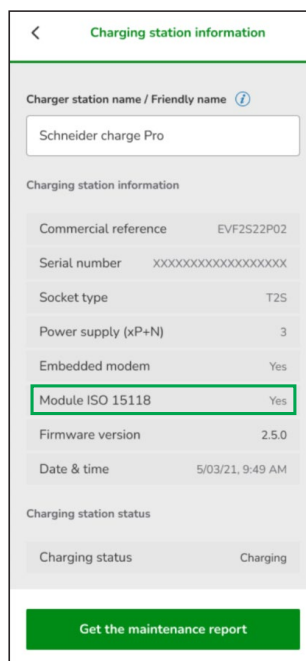
Pour une borne de recharge disposant d'une version logicielle antérieure, effectuez la mise à jour du micrologiciel vers la dernière version avant l'installation. Reportez-vous au document BRU9949500 – Guide de mise en service Schneider Charge Pro.

3.3 Vérification via eSetup

- Après connexion à la borne de recharge via eSetup, procédez à la mise en service et appuyez sur le bouton illustré dans la figure 3-1.
- Si le message « oui » s'affiche pour le module ISO 15118 (figure 3-2), cela signifie que l'installation est terminée et que la fonction est correcte. Si le message « non » s'affiche, vérifiez les étapes d'installation et la mise à jour logicielle. Si le problème persiste, contactez le centre de support client Schneider Electric (CCC).



3-1



3-2

4

Recyclage de l'emballage

- Les matériaux d'emballage de cet équipement peuvent être recyclés.
- Veuillez contribuer à la protection de l'environnement en jetant les déchets dans des conteneurs appropriés.
- Merci de contribuer à la protection de l'environnement.