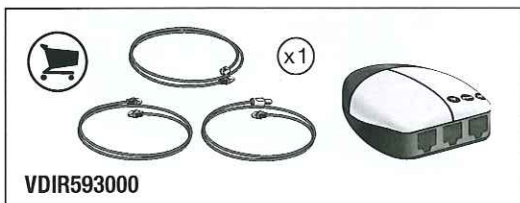
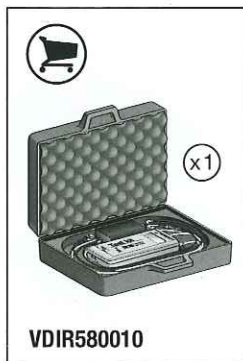
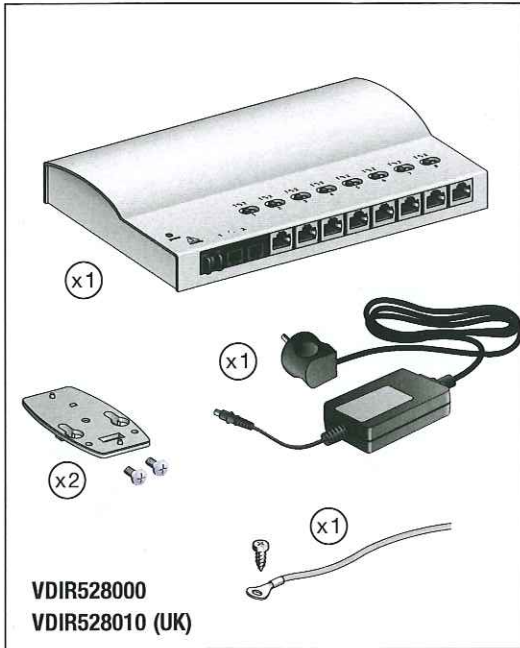
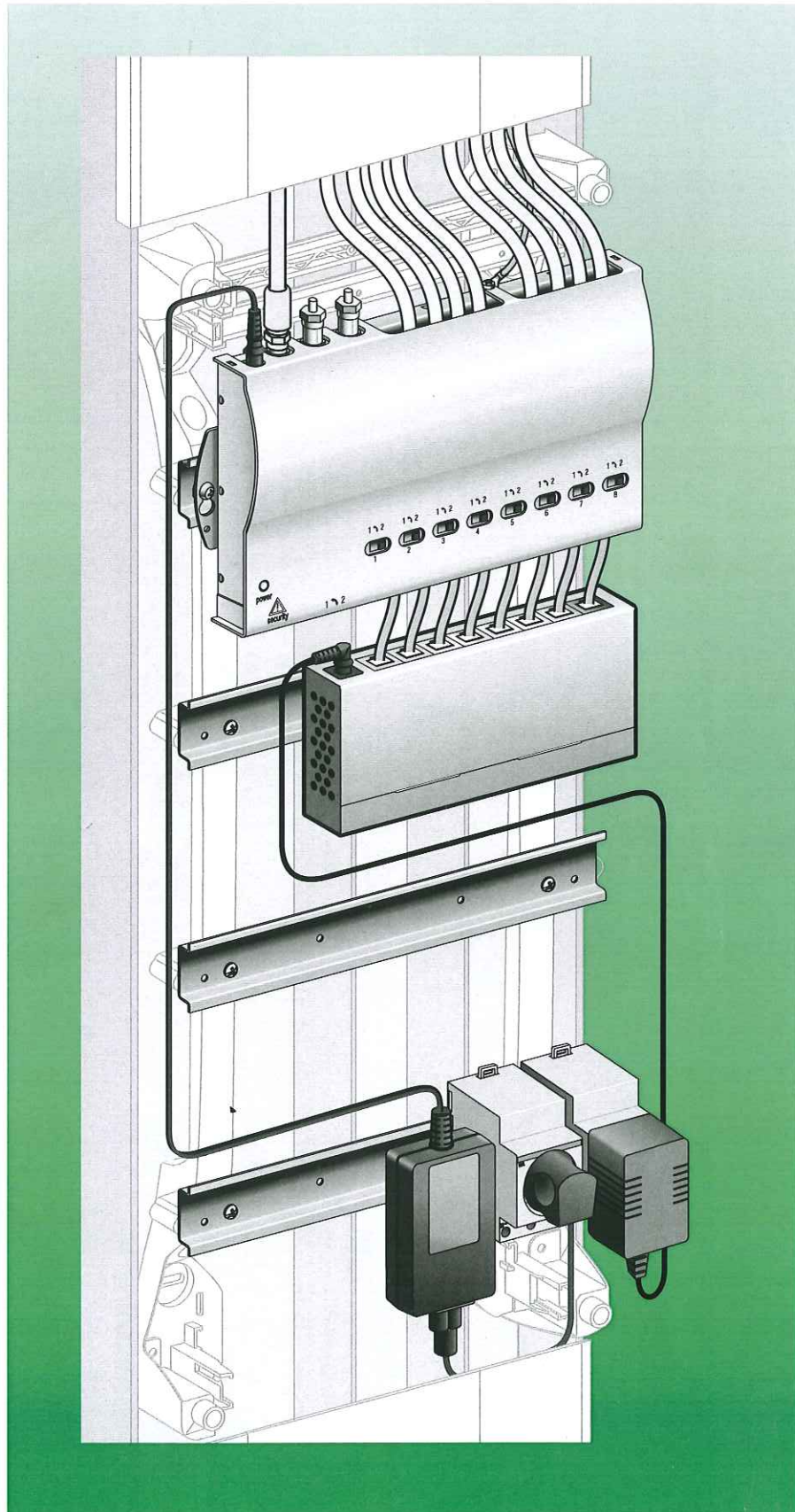


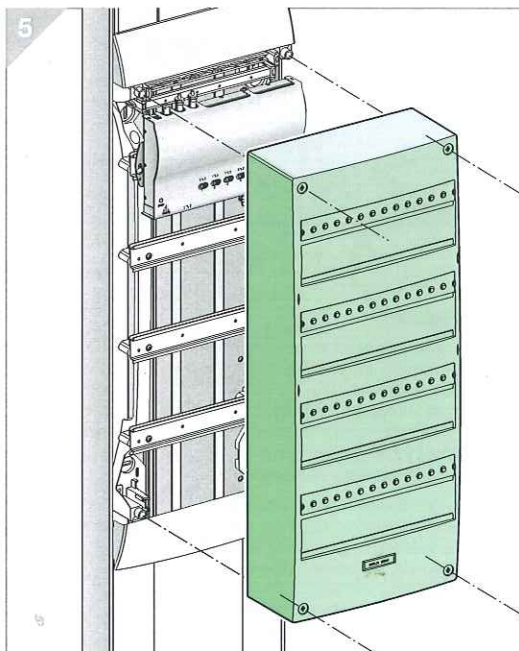
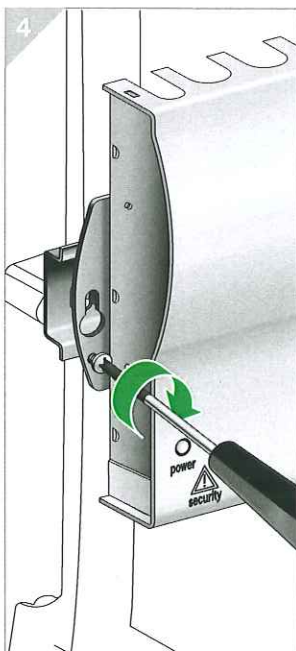
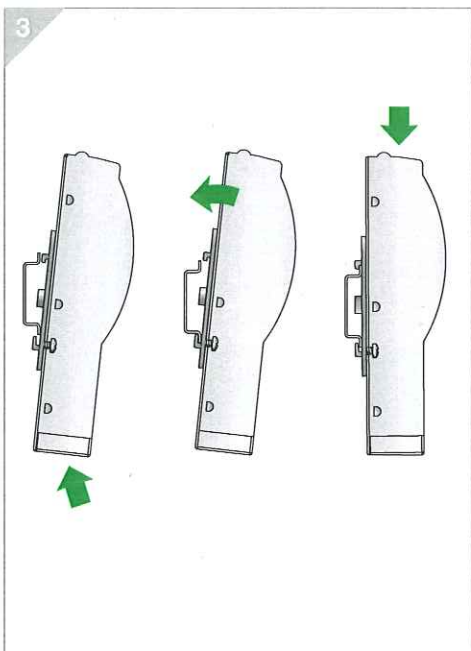
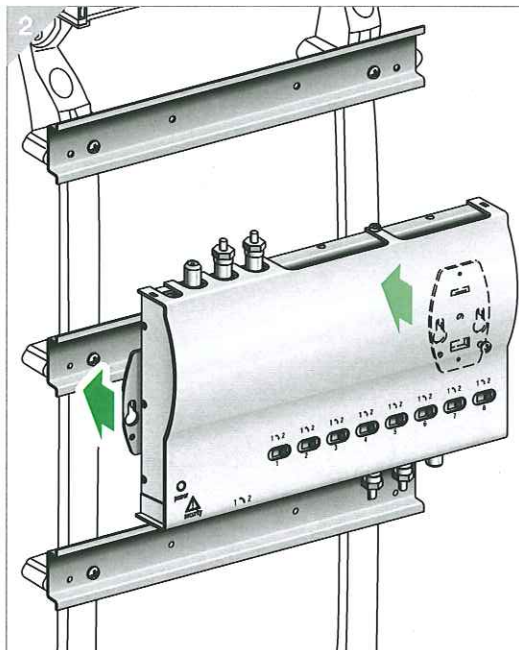
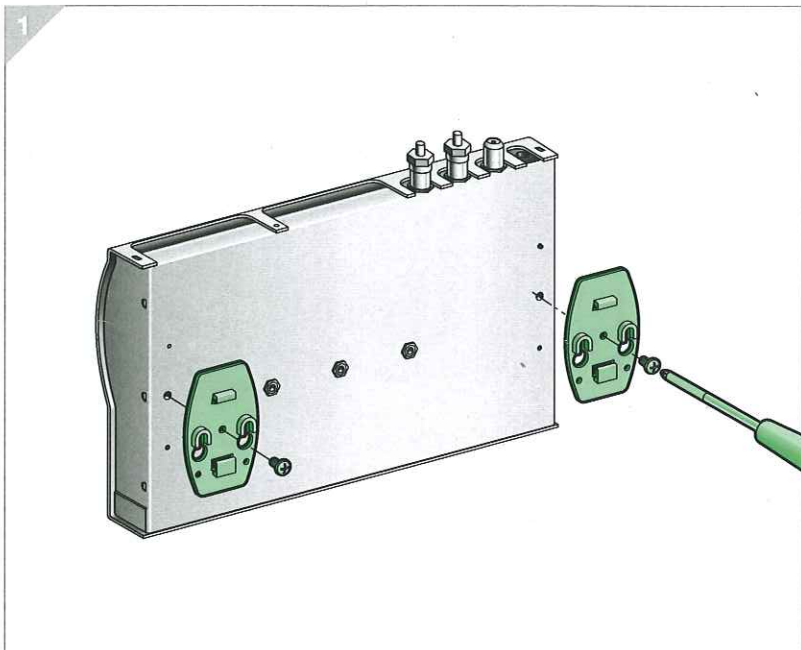
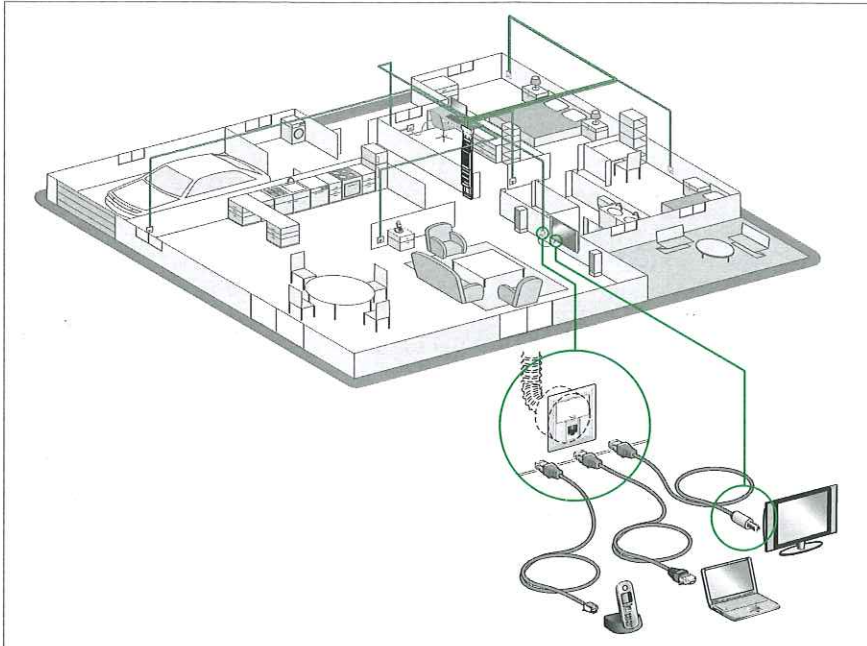
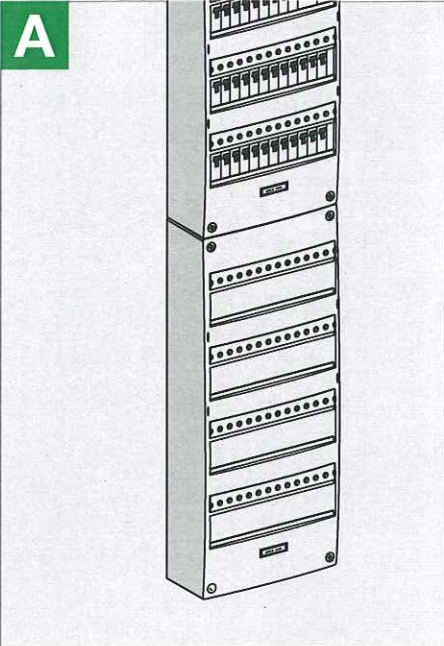
# LexCom Home Performance

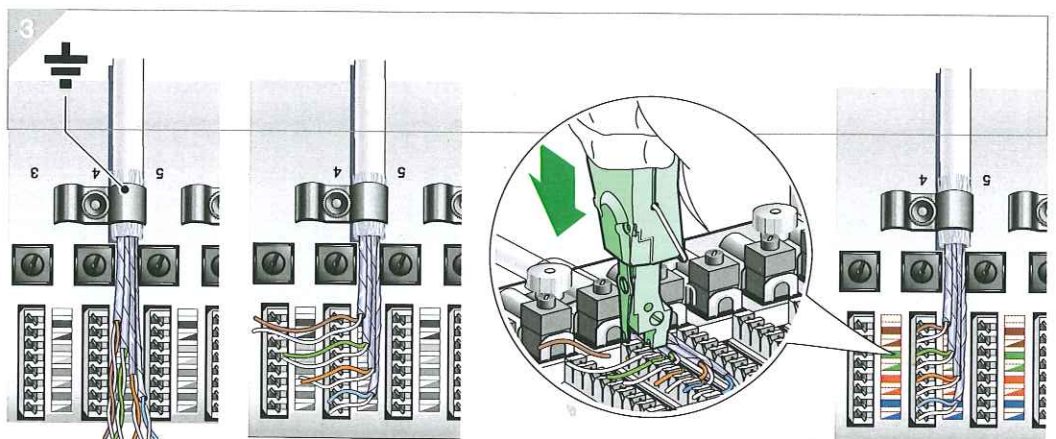
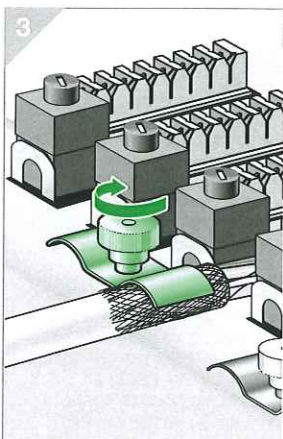
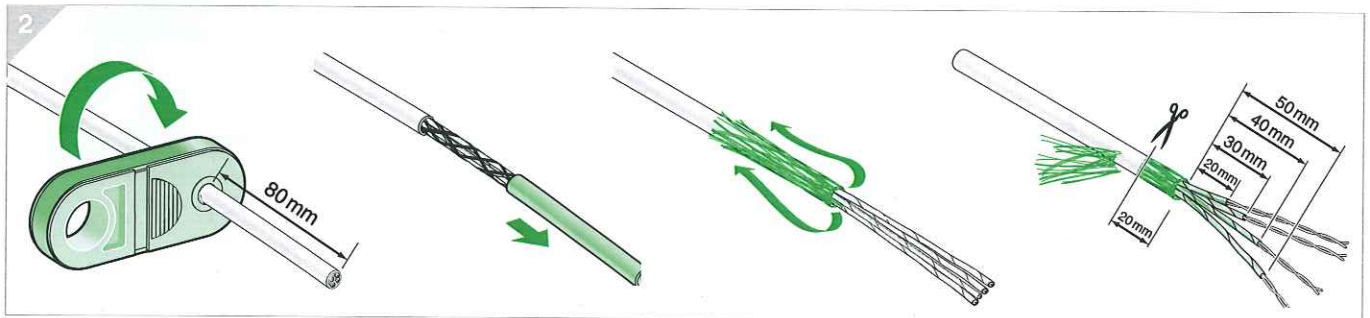
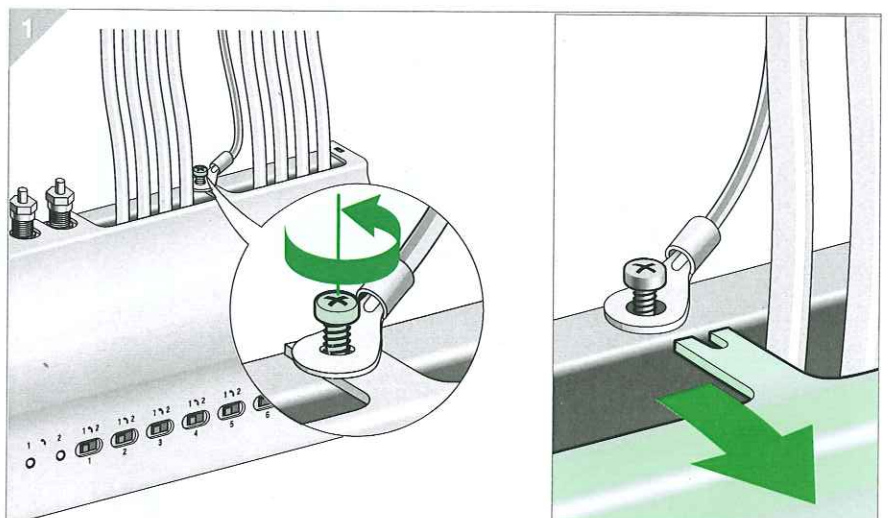
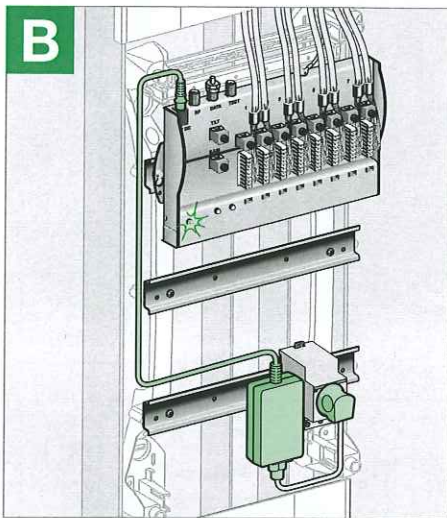
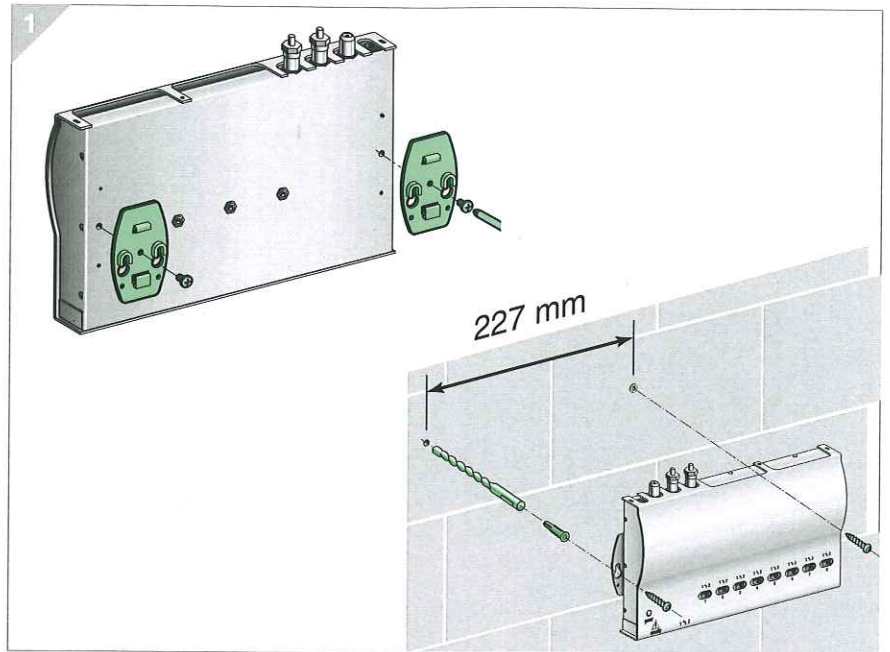
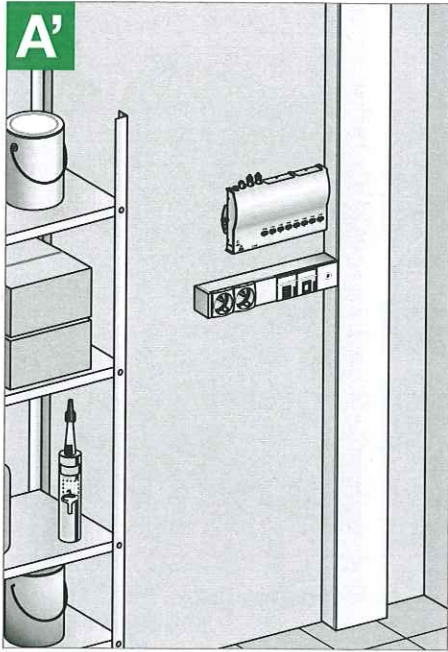
AAK019DV008 - V1

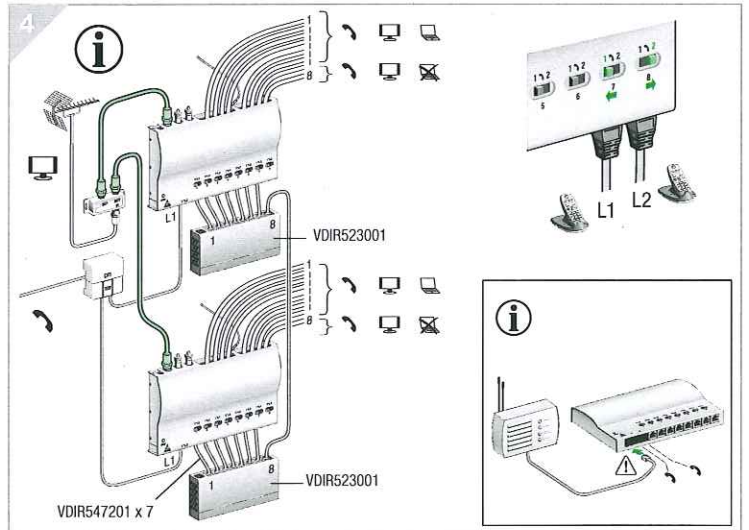
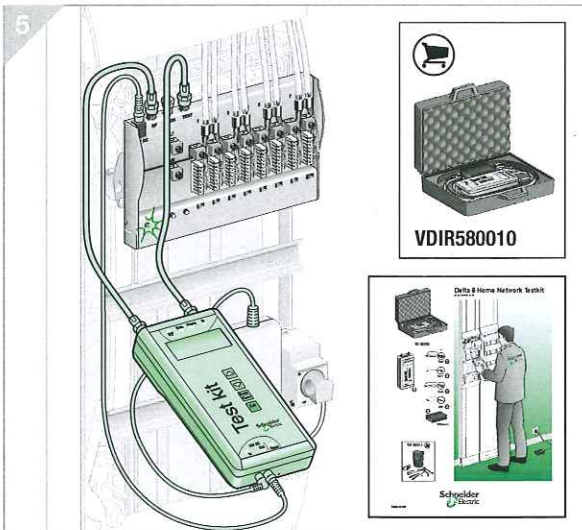
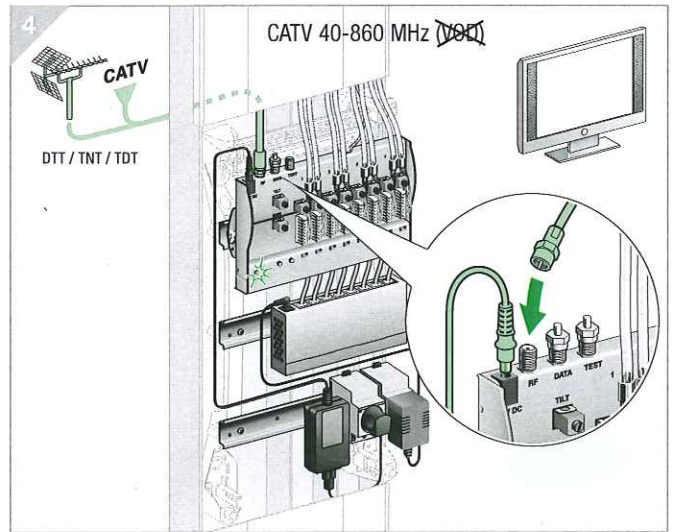
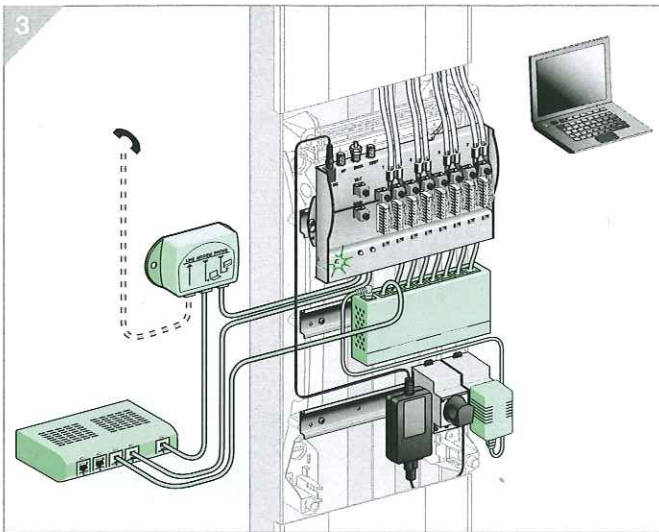
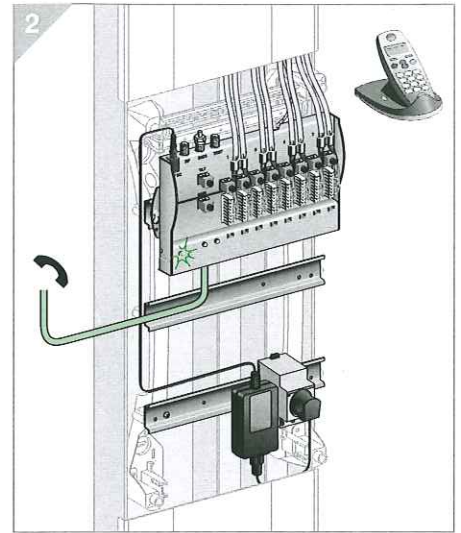
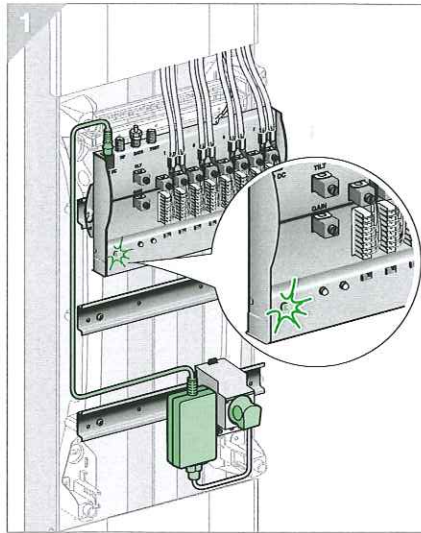
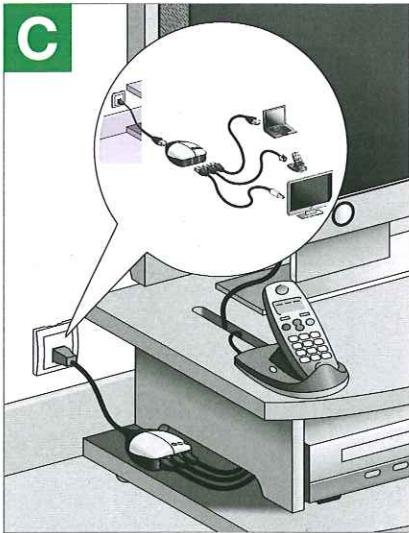


		VDIR534810 Data/Phone / TV S-FTP 120 m
		VDIR534830 Data/Phone / TV S-FTP 300 m
		VDIR547402 Data RJ45-RJ45 0.5 m
		VDIR547403 Data RJ45-RJ45 1 m
		VDIR547404 Data RJ45-RJ45 2 m
		VDIR547405 Data RJ45-RJ45 3 m
		VDIR547406 Data RJ45-RJ45 5 m
		VDIR547201 Data RJ45-RJ45 0.15 m
		VDIR642102 Phone RJ11-RJ45 Silver 2 m
		VDIR642103 Phone RJ11-RJ45 Silver 5 m
		VDIR542110 Phone RJ11-RJ45 Black 2 m









This product must be installed, connected and used in compliance with applicable standards and/or installation regulations. As standards, specifications and designs develop from time to time,

**Schneider Electric Industries SAS**  
35, rue Joseph Monier  
92500 Rueil-Malmaison, France  
[www.schneider-electric.com](http://www.schneider-electric.com)

always ask for confirmation of the information given in this publication. Ce produit doit être installé, connecté et utilisé conformément aux normes applicables et/ou règles d'installation. Du fait que les normes, les spécifications et les schémas peuvent être modifiés, nous vous recommandons de vérifier que la documentation de cette publication soit mise à jour.

Dit product moet geïnstalleerd, aangesloten en gebruikt worden in

overeenstemming met de geldende normen en/of installatievoorschriften. Omdat normen, specificaties en modellen kunnen evolueren in de tijd, altijd vragen om bevestiging van de informatie in deze publicatie. Denna produkt måste installeras, anslutas och användas i enlighet med gällande standarder och installationsföreskrifter. Eftersom standards, specifikationer ändras med tiden, kontrollera att uppgifterna i denna publikation är aktuella mot gällande standarder.

Tämä tuote tulee asentaa, kytkeä ja käyttää voimassa olevien standardien ja/tai säännösten mukaisesti. Standardit, määräykset ja mallit muuttuvat ajan myötä, varmista, että tämän julkaisun tiedot vastaavat nykyhetken vaatimuksia. Produktet skal installeres, tilsluttes og anvendes i henhold til gældende standarder og installationsregler. Få altid bekræftet, om oplysningerne i dette dokument stadig er gældende, da specifikationer, standarder og design ændres løbende.