



Una sencilla elección para un rendimiento altamente confiable.

# Easy9



[se.com/co](http://se.com/co)

Life Is On

**Schneider**  
Electric

# Easy9

## Interruptores Diferenciales (ID)



**+** Indicador frontal de disparo por falla

### Características

#### Características principales

Tensión de impulso (Uimp)	4 kV
De acuerdo a la norma IEC 61008-1	
Capacidad de ruptura (Im/IΔm)	500 A

#### Características adicionales

Grado de protección (IEC 60529)	Dispositivo	IP20
	Dispositivo instalado	IP40
Sustancias peligrosas	Cumplimiento RoHs 2003	
Tropicalización (IEC 60068-1)	Tratamiento 2 (humedad relativa 95% a 55°C)	

### Conexión

6,5 mm



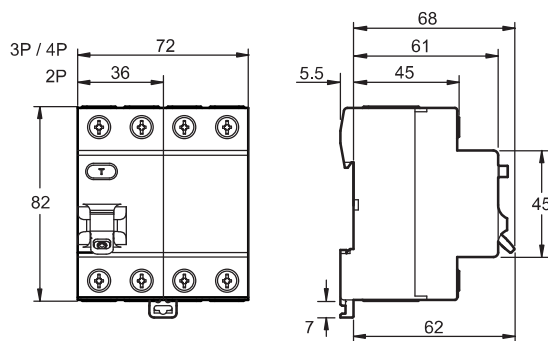
#### Alambre de cobre rígido

1 a 35 mm<sup>2</sup> Torque: 3,5 N.m

#### Alambre de cobre flexible

1 a 25 mm<sup>2</sup> Torque: 3,5 N.m

### Dimensiones (mm)



#### Protecciones diferenciales (30 mA) 2P

Corriente Nominal	Referencia
25 A	EZ9R36225
40A	EZ9R36240
63 A	EZ9R36263

#### Protecciones diferenciales (30 mA) 4P

Corriente Nominal	Referencia
25 A	EZ9R36425
40A	EZ9R36440
63 A	EZ9R36463

# Interrupidores

10kA 127/230V - 6kA 230/400V

## Funciones

- Protección contra cortocircuitos
- Protección de los cables contra sobrecargas



### 1P

Breakers	
Corriente (In)	Curva C
6 A	EZ9F56106
10 A	EZ9F56110
16 A	EZ9F56116
20 A	EZ9F56120
25 A	EZ9F56125
32 A	EZ9F56132
40 A	EZ9F56140
50 A	EZ9F56150
63 A	EZ9F56163
Ancho en módulos de 9 mm	2



### 2P

Breakers	
Corriente (In)	Curva C
6 A	EZ9F56206
10 A	EZ9F56210
16 A	EZ9F56216
20 A	EZ9F56220
25 A	EZ9F56225
32 A	EZ9F56232
40 A	EZ9F56240
50 A	EZ9F56250
63 A	EZ9F56263
Ancho en módulos de 9 mm	4



### 3P

Breakers	
Corriente (In)	Curva C
6 A	EZ9F56306
10 A	EZ9F56310
16 A	EZ9F56316
20 A	EZ9F56320
25 A	EZ9F56325
32 A	EZ9F56332
40 A	EZ9F56340
50 A	EZ9F56350
63 A	EZ9F56363
Ancho en módulos de 9 mm	6

De acuerdo a la norma IEC 60898-1

## Características adicionales

De acuerdo a la norma IEC 60898-1

### Capacidad de interrupción (Icn)

Ph/N	127 V AC	230 V AC
Ph/N	230 V AC	400 V AC
	<b>10000 A</b>	<b>6000 A</b>

### Características complementarias

Durabilidad (A-F)	Eléctrica	4.000 ciclos
	Mecánica	10.000 ciclos
Temperatura de operación	-5°C a +60°C	
Temperatura de almacenamiento	-40°C a +85°C	

## Conexión

6,5 mm



### Cables de cobre sólido

6 a 25 A	1 a 25 mm <sup>2</sup>	Torque: 2 N.m
32 a 63 A	1 a 35 mm <sup>2</sup>	Torque: 3,5 N.m

### Cables de cobre flexibles

6 a 25 A	1 a 16 mm <sup>2</sup>	Torque: 2 N.m
32 a 63 A	1 a 25 mm <sup>2</sup>	Torque: 3,5 N.m

# Interruptores

Los interruptores Easy9 tienen las siguientes funciones:



Protección contra cortocircuito.

Protección contra sobrecarga.



Indicador frontal de disparo por falla

## Características

### Características principales

Frecuencia de funcionamiento	50/60 Hz
Fuente de alimentación	Superior o inferior
Grado de polución	2
Tensión nominal de impulso (UIMP)	4 kV

### Características adicionales

Grado de protección (IEC 60529)	Sólo dispositivo	IP20
	Dispositivo instalado	IP40
Sustancias peligrosas	Cumplimiento de RoHs 2003	
Tropicalización (IEC 60068-1)	Tratamiento 2 (humedad relativa 95% a 55°C)	

## Peso (g)

Tipo	Easy9 (Hasta 63 A)
1P	100
2P	205
3P	305



## Dimensiones (mm)

Easy9 hasta 63 A

