

CCTFR6600
CCTFR6610
CCTFR6620
WF762F1A0902

Wiser

Wiser Underfloor Heating Connection Strip / Wiser Underfloor Heating Controller

About this product

The Wiser Underfloor Heating Connection Strip (hereinafter called UFH) works as the control interface for thermal actuators.

Available in the following versions:

- UFH Heat/Cool (CCTFR6600, WF762F1A0902)
- UFH Heat/Cool 24 V (CCTFR6620, may not be available in your country)
- UFH Heat (CCTFR6610, may not be available in your country)

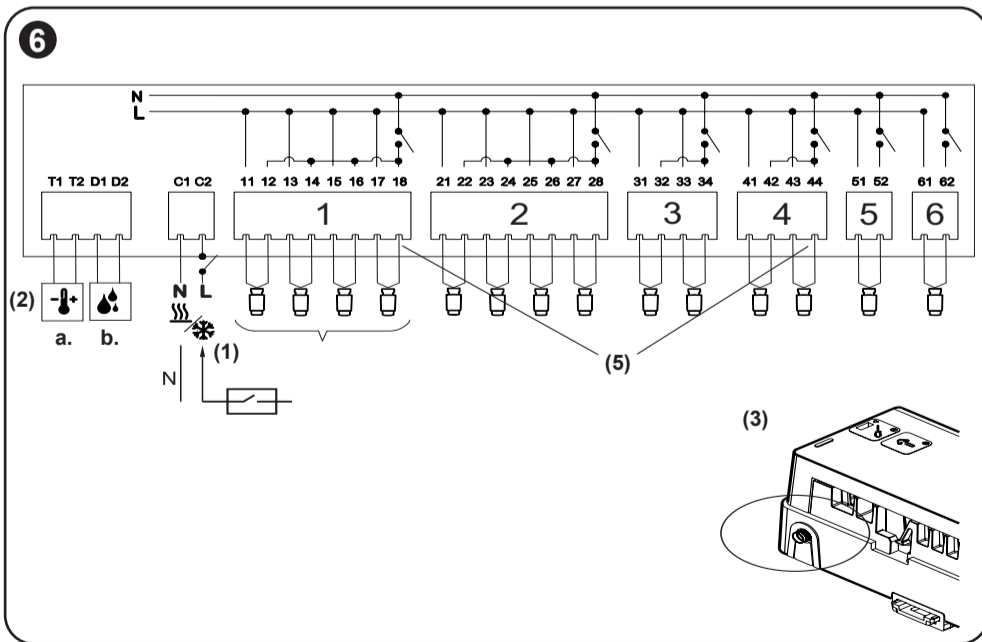
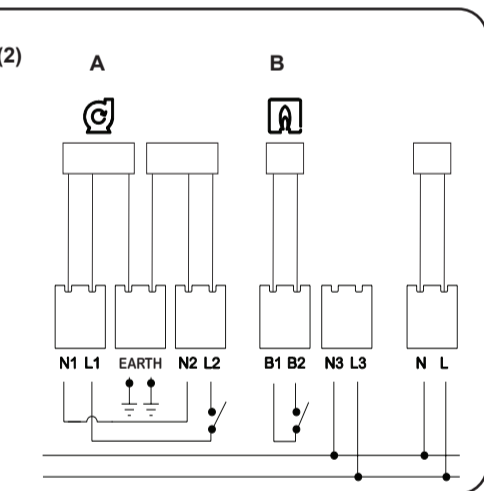
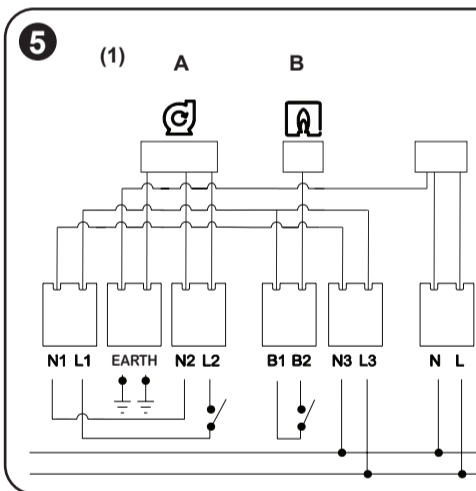
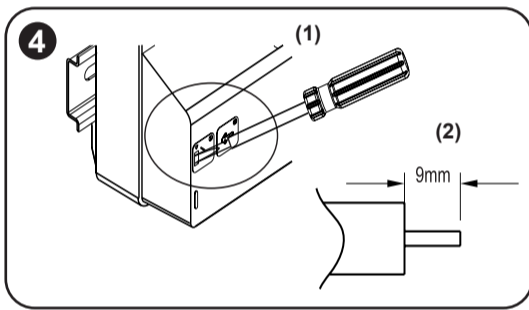
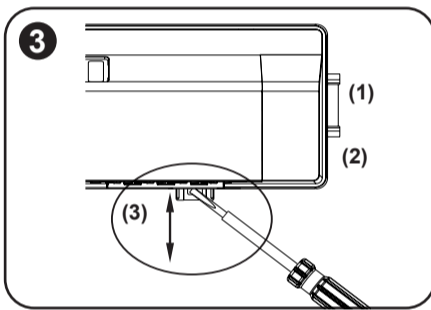
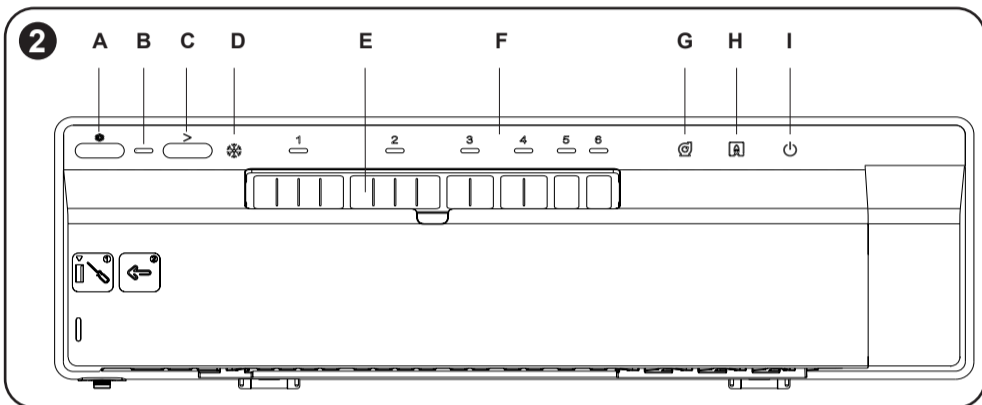
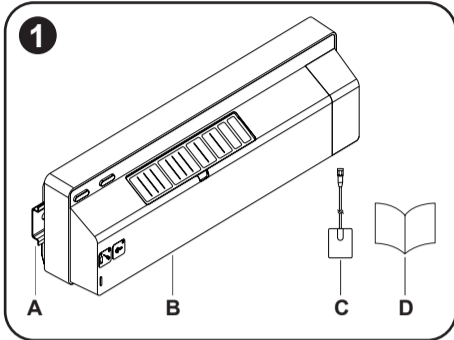
UFH Heat/Cool and UFH Heat/Cool 24 V can also be used to control a heat pump or a boiler. The UFH should only be used with hydronic UFH systems. It works in conjunction with the Wiser Hub and Wiser room thermostats, and it controls the temperature for individual rooms/zones.

With mixed systems (UFH and radiators) Wiser radiator thermostats can be added and in this way a complete hydronic heating system can be controlled. The system is simple to expand: 2 further Wiser Connection Strips (and optionally radiator thermostats) can be added.

- 1x UFH max. 6 zones
- 2x UFH max. 12 zones
- 3x UFH max. 16 zones

1 Checking package contents

- A DIN Rail (28,5 cm for Full / Basic 230 V or 33,3 cm for 24 V)
- B Wiser Underfloor Heating Connection Strip



- C Antenna with 1 m cable and SMA male connection
- D Installation guide

2 Operating and display elements

- A Setup button
- B Setup LED
- C Channel button
- D Cooling LED
- E Room names
- F Channel LEDs 1 to 6
- G LED for pump contact
- H LED for burner or boiler
- I LED for 230 V / 24 V power supply

3 Mounting the UFH connection strip

- Note:** Choose a dry and closed space, such as a cupboard, to install.
- Install the supplied DIN rail or use a standard type rail: top hat rail 35 x 7.5 or top hat rail 35x15
 - Mount UFH Connection Strip on DIN rail.
 - Actuate green clips using a screwdriver:
 - Attaching UFH connection strip: push clip UP until it clicks.
 - Removing UFH connection strip: push clip DOWN until it clicks.

4 Installing the product

HAZARD OF ELECTRIC SHOCK, EXPLOSION, OR ARC FLASH

Safe electrical installation must be carried out only by skilled professionals. Skilled professionals must prove profound knowledge in the following areas:

- Connecting to installation networks.
- Connecting several electrical devices.
- Laying electric cables.
- Safety standards, local wiring rules and regulations.

Failure to follow these instructions will result in death or serious injury.

The following items are needed to install a Wiser UFH system:

- Wiser UFH Connection Strip/s
- Wiser Hub or Hub^R
- Wiser room thermostat

Note: The system can be installed without connecting to a wi-fi router.

Note: When using UFH Heat/Cool 24 V version make sure it is connected to a 24 V 2.2 A power supply (not included)

WARNING

HAZARD OF ELECTRIC SHOCK, EXPLOSION, OR ARC FLASH

- The UFH connection strip is only for fixed wiring.
- After wiring please ensure that the cables are:
 - correctly connected
 - fully inserted
 - firmly in position
 - not twisted or under tension

Failure to follow these instructions can result in death, serious injury, or equipment damage.

Electrical connections

- (1) Opening the UFH connection strip cover.
- (2) Preparing cables for termination.

5 Wiring

(1) UK 230V power supply - boiler switch and pump supply

A. Pump
Min. cable characteristics: 0.75 mm², 2-core, round

- a. Option 1 (the pump is powered directly through the UFH)

Note: The pump is activated when any valve is open. The pump will run on for 2 minutes after closing.

B. Boiler

WARNING

HAZARD OF ELECTRIC SHOCK, EXPLOSION, OR ARC FLASH

- May be live even when switched off

Failure to follow these instructions can result in death, serious injury, or equipment damage.

Min. cable characteristics: 0.75 mm², 2-core, round

- b. The boiler will be switched off when all valves are closed. The relay is normally open and can be used with switched live with 230 V AC (to a zone valve). Use N3 and L3 terminals for a live switch.

c. Power supply

Note: Power supply requirements: 230 V AC or 24 V for UFH 24 V, Internal 3.15 A fuse.

Min. cable characteristics: 0.75 mm², 2-core, flat Link Main Earth to pump earth.

(2) EU 230V power supply - Volt free contacts

A. Pump
Min. cable characteristics: 0.75 mm², 2-core, round

- a. Option 1 (the pump is powered from the separate power supply into L2, N2 and E)

- b. Pump supply volt free contacts, output to pump.

B. Boiler
Min. cable characteristics: 0.75 mm², 2-core, round

- c. Boiler or Zone Valve volt free. Use B1 & B2 terminals for a volt free output to control the boiler/zone valve.

The boiler will be switched off when all valves are closed. The relay is normally open & can be used volt free directly to the boilers.

d. Power supply
Note: Power supply requirements: 230 V AC or 24 V for UFH 24 V, Internal 3.15 A fuse.

Min. cable characteristics: 0.75 mm², 2-core, flat Link Main Earth to pump earth.

6 Connecting UFH zones / accessories

The W UFH has 6 separate heating channels.

- Channels 1 and 2 can be fitted with 4x thermal actuators each,
- Channels 3 and 4 can be fitted with 2x thermal actuators each and
- Channels 5 and 6 can be fitted with 1x thermal actuator each.

A UFH Zone can consist of 1 or more channels, this is configured in the app.

Note: When connecting thermal actuators to a channel input the polarity is not important. It is recommended the thermal actuator cable used is 0.75 mm², 2-core, flat.

(1) Connect Heating/Cooling input
Min. cable characteristics: 0.75 mm², 2-core, round

The system will switch to cooling mode when 230 V is applied.

Note: When several (max. 3) connection strips are used, only one heating/cooling input is required. The complete system will change to cooling mode.

(2) Connect dew sensor and remote sensor inputs

Min. cable characteristics: 0.25 mm², 1-core (x2), round

- a. Remote sensor
Used for maximum or minimum floor temperature limits.

- 33kΩ Schneider Electric Reference 616790 or MEG5775-0003
- 33kΩ Drayton Reference 193720
- 15kΩ Devi Reference 140F1091
- 10kΩ Elko Reference 5491605

- b. Dew sensor
Required to avoid condensation in cooling mode. Use 000193683000, order number 193 683

(3) Connect external antenna

Screw the antenna onto the connector underneath the connection strip.

Optimizing signal strength: Mount antenna in a suitable position outside and away from the manifold cabinet (not on the metal frame of the manifold cabinet).

(4) Using third-party extension cables

An extension cable can be used to optimise the mounting position of the antenna.

Note: Using an extension cable may reduce the signal range.

(5) Mark channel user names on front cover

7 Reading the full Device User Guide online

Scan the QR code and choose your language for complete information about the device, including operation, further wiring diagram use cases, configuration and using the product with a Wiser system.

Technical data

Versions:	UFH Heat/Cool (CCTFR6600, WF762F1A0902) UFH Heat/Cool 24 V (CCTFR6620) UFH Heat (CCTFR6610)
Power supply:	230 V / 24 V AC ± 10% 50 Hz
Zones and devices per system:	Max 6 per zone, max 16 per system, max 32 devices per system
Ambient temperature:	Operating 0 °C to 50 °C, Storage -10 °C to 55 °C
Ambient humidity (non condensing):	Operating 25 % to 85 %, Storage 15 % to 85 %
Remote sensor temperature resolution:	1 °C
Without power:	Relays normally open
Wireless:	2.4 GHz (Bi-directional, Mesh)
Signal Range:	30 m Free space
Maximum signal strength:	14 dBm (25 mW)
Pollution class:	2
Energy class:	IV = 2%
Software class:	A
Fuse rating:	3,15 A
Relays:	Normally open 2(1)A
Number of 3W actuators per channel:	Zones 1 and 2.....4 Actuators Zones 3 and 4.....2 Actuators Zones 5 and 6.....1 Actuator
Number of 3W actuators per device:	14
Rated surge voltage:	4 kV
Terminals (green):	Screwless for type Y 0,08-1,5 mm ² , AWG 16-28
Protection class:	Class II
Ingress protection:	IP30
Antenna:	External antenna (supplied)
Automatic function:	Not applicable: the thermostat controls the temperature
Method of earthing control basic version:	Device in not earthed. Double insulated.
Method of earthing control full version:	The device is not earthed. A terminal is provided for an external earth cable. Double insulated.
Dimensions:	305 x 90 x 65 mm (LxHxD)

Trademarks

- Wiser™ is a trademark and the property of Schneider Electric SE, its subsidiaries and affiliated companies.
- QR Code is a registered trademark of DENSO WAVE INCORPORATED in Japan and other countries

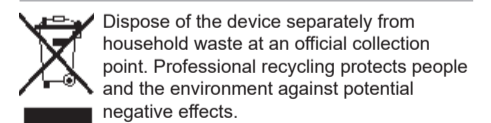
Other brands and registered trademarks are properties of their relevant owners.

EU Declaration of Conformity

Heereby, Schneider Electric Industries SAS, declares that this product is in compliance with the essential requirements and other relevant provisions of RADIO EQUIPMENT DIRECTIVE 2014/53/EU and the Radio Equipment Regulations SI 2017 No. 1206

Declaration of conformity can be downloaded on:

- <https://www.go2se.com/ref=CCTFR6600>
- <https://www.go2se.com/ref=CCTFR6610>
- <https://www.go2se.com/ref=CCTFR6620>



General Cybersecurity Information

Scan this code to access the Schneider Electric Cybersecurity Portal:
<https://www.se.com/ww/en/work/support/cybersecurity/security-notifications.jsp>

Schneider Electric Industries SAS
If you have technical questions, please contact the Customer Care Centre in your country.

se.com/contact
UK Representative
Schneider Electric Controls
401 Southway Drive
Plymouth, PL6 6QT
United Kingdom

For technical support in the UK and Ireland:
wiser.draytoncontrols.co.uk
+44 (0)333 6000 622

Über dieses Produkt

Die Wiser Anschlussleiste für Fußbodenheizanlagen (nachstehend „FBH“) dient als Steuerungsschnittstelle für thermische Stellantriebe.

Sie ist in folgenden Ausführungen erhältlich:

- FBH Heizung/Kühlung (CCTFR6600, WF762F1A0902)
- FBH Heizung/Kühlung 24 V (CCTFR6620, ist in Ihrem Land möglicherweise nicht verfügbar)
- FBH Heizung (CCTFR6610, ist in Ihrem Land möglicherweise nicht verfügbar)

Die Ausführungen FBH Heizung/Kühlung und FBH Heizung/Kühlung 24V können auch zur Steuerung einer Wärmepumpe oder eines Kessels eingesetzt werden. Die FBH darf nur mit Heißwasser-FBH-Anlagen verwendet werden. Sie funktioniert zusammen mit dem Wiser Hub und den Wiser Raumthermostaten und regelt die Temperatur für die einzelnen Räume/Bereiche.

Kombinierte Anlagen (FBH und Heizkörper) können mit Wiser Heizkörperthermostaten ergänzt werden, wodurch eine komplette Heißwasser-Heizanlage gesteuert werden kann. Das System lässt sich einfach erweitern: 2 weitere Wiser Verteilerleisten (und optional Heizkörperthermostate) können hinzugefügt werden.

- 1 x FBH max. 6 Zonen
- 2 x FBH max. 12 Zonen
- 3 x FBH max. 16 Zonen

1 Verpackungsinhalt überprüfen

- A** Hutschiene (28,5 cm für Komplett-/ Grundausführung 230 V oder 33,3 cm für 24 V)
- B** Wiser Verteilerleiste Fußbodenheizung
- C** Antenne mit 1-m-Anschlusskabel und SMA-Anschlussstift
- D** Installationsanleitung

2 Betriebs- und Anzeigelemente

- A** Setup-Taste
- B** LED für Setup
- C** Kanal-Taste
- D** LED für Kühlung
- E** Raumnamen
- F** LED für Kanal 1 bis 6
- G** LED für Pumpenkontakt
- H** LED für Brenner oder Kessel
- I** LED für 230 V / 24 V Stromversorgung

3 Montage der FBH-Verteilerleiste

Hinweis: Als Installationsort einen trockenen und geschlossenen Bereich (z. B. einen Schrank) auswählen.

(1) Die mitgelieferte DIN-Schiene montieren oder eine Standardschiene verwenden: Hutschiene 35 x 7,5 oder Hutschiene 35x15

(2) Die FBH-Verteilerleiste an der Hutschiene montieren.

(3) Die grünen Klammern mit einem Schraubendreher betätigen:

- Befestigung der FBH-Verteilerleiste: Die Klemme HOCH drücken, bis sie einrastet.
- Entfernen der FBH-Verteilerleiste: Die Klemme nach UNTEN drücken, bis sie einrastet.

4 Installation des Produkts

⚠ ⚠ GEFAHR

LEBENSGEFAHR DURCH ELEKTRISCHEN SCHLAG, EXPLOSION ODER LICHTBOGEN

Die sichere Elektromontage darf ausschließlich von entsprechend geschultem Fachpersonal durchgeführt werden. Das hierfür eingesetzte Fachpersonal muss über umfangreiches Fachwissen in den folgenden Bereichen verfügen:

- Anschluss an Installationsnetze
- Verbindung mehrerer elektrischer Geräte
- Verlegung von Elektroleitungen
- Sicherheitsstandards, vor Ort geltende Regeln und Verordnungen zur Verlegung von Kabeln

Die Nichtbeachtung dieser Anweisungen kann zum Tod oder zu schweren Verletzungen führen.

Für die Installation einer Wiser FBH-Anlage sind folgende Teile erforderlich:

- Wiser FBH-Anschlussleiste/n
- Wiser Hub oder Hub^R
- Wiser Raumthermostat

Hinweis: Die Anlage kann ohne Anschluss an einen WLAN-Router installiert werden.

Hinweis: Bei der Ausführung FBH Heizung/Kühlung 24 V sicherstellen, dass sie an eine 24V/2,2A-Stromversorgung angeschlossen ist (nicht enthalten).

⚠ WARNUNG

GEFAHR DURCH ELEKTRISCHEN SCHLAG

- Die FBH-Anschlussleiste ist nur für den Festanschluss ausgelegt.
 - Nach der Verdrahtung prüfen, dass die Kabel:
 - richtig angeschlossen sind
 - vollständig eingesteckt sind
 - fest sitzen
 - nicht verdreht oder unter Spannung sind
- Bei Nichtbefolgung dieser Anweisungen besteht Lebensgefahr bzw. die Gefahr schwerwiegender Verletzungen sowie einer Beschädigung von Geräten.**

Elektrische Anschlüsse

- (1) Öffnen der Abdeckung der FBH-Verteilerleiste.
- (2) Vorbereitung der Kabel für den Abschluss.

5 Verdrahtung

(1) UK 230V-Spannungsversorgung - Kesselschalter und Pumpenversorgung

- A** Pumpe
- Kabel-Mindestspezifikation: 0,75 mm², 2-adrig, rund
- a. Option 1 (die Wärmepumpe wird direkt über die FBH gespeist)

Hinweis: Die Pumpe wird in Betrieb gesetzt, wenn ein Ventil geöffnet wird. Die Wärmepumpe läuft nach dem Schließen 2 Minuten nach.

- B** Heizkessel

⚠ WARNUNG

GEFAHR DURCH ELEKTRISCHEN SCHLAG

- Kann auch nach dem Abschalten stromführend sein
- Bei Nichtbefolgung dieser Anweisungen besteht Lebensgefahr bzw. die Gefahr schwerwiegender Verletzungen sowie einer Beschädigung von Geräten.**

Kabel-Mindestspezifikation: 0,75 mm², 2-adrig, rund

- b. Der Kessel wird ausgeschaltet, wenn alle Ventile geschlossen sind. Das Relais ist stromlos offen und kann bei 230 V AC unter Spannung umgeschaltet werden (an ein Zonenventil). Die Klemmen N3 und L3 für eine Umschaltung unter Spannung einsetzen.
- c. Stromversorgung

Hinweis: Leistungsaufnahme: 230 V AC oder 24 V für FBH 24 V, interne 3,15-A-Sicherung.

Kabel-Mindestspezifikation: 0,75 mm², 2-adrig, flach. Die Haupterdung mit der Pumpenerde verbinden.

(2) Spannungsversorgung EU 230 V - Kontakte spannungsfrei

- A** Pumpe

Kabel-Mindestspezifikation: 0,75 mm², 2-adrig, rund

- a. Option 1 (die Pumpe wird separat gespeist über L2, N2 und E)
- b. Potenzialfreie Kontakte der Pumpenversorgung, Ausgang an Pumpe.
- B** Heizkessel

Kabel-Mindestspezifikation: 0,75 mm², 2-adrig, rund

- c. Heizkessel oder Zonenventil spannungsfrei. Die Klemmen B1 und B2 für einen potenzialfreien Ausgang zur Steuerung des Kessels/Zonenventils einsetzen.

Der Kessel wird ausgeschaltet, wenn alle Ventile geschlossen sind. Das Relais ist stromlos offen und kann potenzialfrei direkt an den Kesseln eingesetzt werden.

- d. Stromversorgung

Hinweis: Leistungsaufnahme: 230 V AC oder 24 V für FBH 24 V, interne 3,15-A-Sicherung.

Kabel-Mindestspezifikation: 0,75 mm², 2-adrig, flach. Die Haupterdung mit der Pumpenerde verbinden.

6 Anschluss von FBH-Zonen/Zubehör

Die Wiser FBH verfügt über 6 separate Heizkanäle.

- Die Kanäle 1 und 2 können jeweils mit 4 thermischen Stellantrieben ausgestattet werden.
- Die Kanäle 3 und 4 können jeweils mit 2 thermischen Stellantrieben ausgestattet werden.
- Die Kanäle 5 und 6 können jeweils mit 1 thermischen Stellantrieb ausgestattet werden.

Eine FBH-Zone kann aus einem oder mehreren Kanälen bestehen, die in der App konfiguriert sind.

Hinweis: Beim Anschluss thermischer Stellglieder an einen Kanaleingang ist die Polarität nicht wichtig.

Es wird empfohlen, für den thermischen Stellantrieb ein 2-adriges, flaches 0,75-mm²-Kabel zu verwenden.

(1) Anschluss des Heiz-/Kühleingangs

Kabel-Mindestspezifikation: 0,75 mm², 2-adrig, rund

Bei 230 V schaltet die Anlage in den Kühlbetrieb.

Hinweis: Beim Einsatz mehrerer (max. 3) Anschlussleisten ist nur ein Heiz-/Kühleingang erforderlich. Die gesamte Anlage schaltet in den Kühlbetrieb.

(2) Anschluss der Tausensor- und Fernsensoreingänge

Kabel-Mindestspezifikation: 0,25 mm², 1-adrig (x2), rund

- a. Fernfühler

Für den oberen und unteren Grenzwert der Fußbodentemperatur eingesetzt.

- 33 kΩ Schneider Electric Referenz 616790 oder MEG5775-0003
- 33 kΩ Drayton Reference 193720
- 15 kΩ Devi Referenz 140F1091
- 10 kΩ Elko Referenz 5491605
- b. Tausensor

Zur Vermeidung von Kondensation im Kühlbetrieb. 000193683000, Bestellnummer 193 683 verwenden

(3) Anschluss der externen Antenne

Die Antenne an den Montagepunkt unter der Verteilerleiste anschrauben.

Optimierung der Signalstärke: Die Antenne an einer geeigneten Stelle außerhalb und fern vom Verteilerschrank montieren (nicht am Metallrahmen des Verteilerschranks).

(4) Einsatz von Drittanbieter-Verlängerungskabeln

Ein Verlängerungskabel kann eingesetzt werden, um die Einbaulage der Antenne zu optimieren.

Hinweis: Durch den Einsatz eines Verlängerungskabels kann der Signalbereich reduziert werden.

(5) Kennzeichnung der Kanäle an der Frontblende

7 Vollständiges Benutzerhandbuch zum Gerät online lesen

Den QR-Code scannen und die gewünschte Sprache auswählen, um ausführliche Angaben zum Gerät (u. a. Betrieb, weitere Verdrahtungsplan-Anwendungsfälle, Konfiguration und Einsatz des Produkts mit einem Wiser-System) zu erhalten.

Technische Daten

Ausführungen:	FBH Heizung/Kühlung (CCTFR6600 WF762F1A0902) FBH Heizung/Kühlung 24 V (CCTFR6620) FBH Heizung (CCTFR6610)
Stromversorgung:	230 V / 24 V AC ± 10 % 50 Hz
Zonen und Geräte je Anlage:	Max. 6 pro Zone, max. 16 pro System, max. 32 Geräte pro System
Umgebungstemperatur:	Betrieb 0 °C bis 50 °C Lagerung -10 °C bis 55 °C
Luftfeuchtigkeit (nicht kondensierend):	Betrieb 25 % bis 85 % Lagerung: 15 % bis 85 %
Fernsensor-Temperaturauflösung:	1 °C
Ohne Leistung:	Relais stromlos offen
Drahtlos:	2,4 GHz (bidirektional, Netz)
Signalbereich:	30 m Freifeld
Maximale Signalstärke:	14 dBm (25 mW)
Verschmutzungsklasse:	2
Energieklasse:	IV = 2 %
Softwareklasse:	A
Sicherungsleistung:	3,15 A
Relais:	Stromlos offen 2(1)A

Anzahl der 3W-Stellantriebe je Kanal:	Zonen 1 und 2.....4 Stellantriebe Zonen 3 und 4.....2 Stellantriebe Zone 5 und 6.....1 Stellantrieb
Anzahl der 3W-Stellantriebe je Gerät:	14
Bemessungstollspannung:	4 kV
Klemmen (grün):	Ohne Schrauben für Typ Y 0,08-1,5 mm ² , AWG 16-28
Schutzklasse:	Klasse II
Schutzart:	IP30
Antenne:	Externe Antenne (mitgeliefert)
Automatikfunktion:	Nicht zutreffend: Der Thermostat steuert die Temperatur.
Erdungsart bei FBH Heizen:	Das Gerät ist nicht geerdet. Doppelt isoliert.
Erdungsart bei FBH Heizen/Kühlen:	Das Gerät ist nicht geerdet. Eine Klemme ist für ein externes Erdungskabel vorgesehen. Doppelt isoliert.
Abmessungen:	305 x 90 x 65 mm (LxHxT)

Markennamen

Wiser™ ist eine Marke und Eigentum von Schneider Electric SE sowie seiner Tochter- und Beteiligungsgesellschaften. Andere Marken und eingetragene Markennamen gehören den jeweiligen Eigentümern.

EU-Konformitätserklärung

Schneider Electric Industries SAS erklärt hiermit, dass dieses Produkt die grundlegenden Anforderungen und andere einschlägige Bestimmungen der FUNKANLAGEN-RICHTLINIE 2014/53/EU erfüllt. Die Konformitätserklärung kann heruntergeladen werden unter:

- <https://www.go2se.com/ref=CCTFR6600>
- <https://www.go2se.com/ref=CCTFR6610>
- <https://www.go2se.com/ref=CCTFR6620>



Entsorgen Sie das Gerät getrennt vom Hausmüll bei einer offiziellen Sammelstelle. Professionelles Recycling schützt Mensch und Umwelt vor potenziellen negativen Auswirkungen.

Allgemeine Informationen zur Cybersicherheit

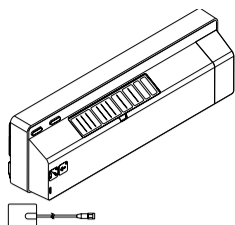
Scannen Sie diesen Code, um auf das Cybersicherheits-Portal von Schneider Electric zuzugreifen:
<https://www.se.com/ww/en/work/support/cybersecurity/security-notifications.jsp>



Schneider Electric Industries SAS

Bei technischen Fragen wenden Sie sich bitte an den Kundendienstzentrum in Ihrem Land.

[se.com/contact](https://www.se.com/contact)



CCTFR6600
CCTFR6610
CCTFR6620
WF762F1A0902

Wiser

À propos de ce produit

La bande de connexion pour plancher chauffant Wiser (ci-après appelée UFH) sert d'interface de commande pour les actionneurs thermiques.

Disponible dans les versions suivantes :

- UFH Chauffant / Rafraîchissant (CCTFR6600, WF762F1A0902)
- UFH Chauffant / Rafraîchissant 24 V (CCTFR6620, peut ne pas être disponible dans votre pays)
- UFH Chauffant (CCTFR6610, peut ne pas être disponible dans votre pays)

UFH Chauffant / Rafraîchissant et UFH Chauffant / Rafraîchissant 24 V peuvent également être utilisés pour contrôler une pompe à chaleur ou une chaudière. L'UFH ne doit être utilisé qu'avec des systèmes UFH hydroniques. Il fonctionne en association avec la passerelle Wiser et les thermostats d'ambiance Wiser et commande la température des pièces/zones individuelles.

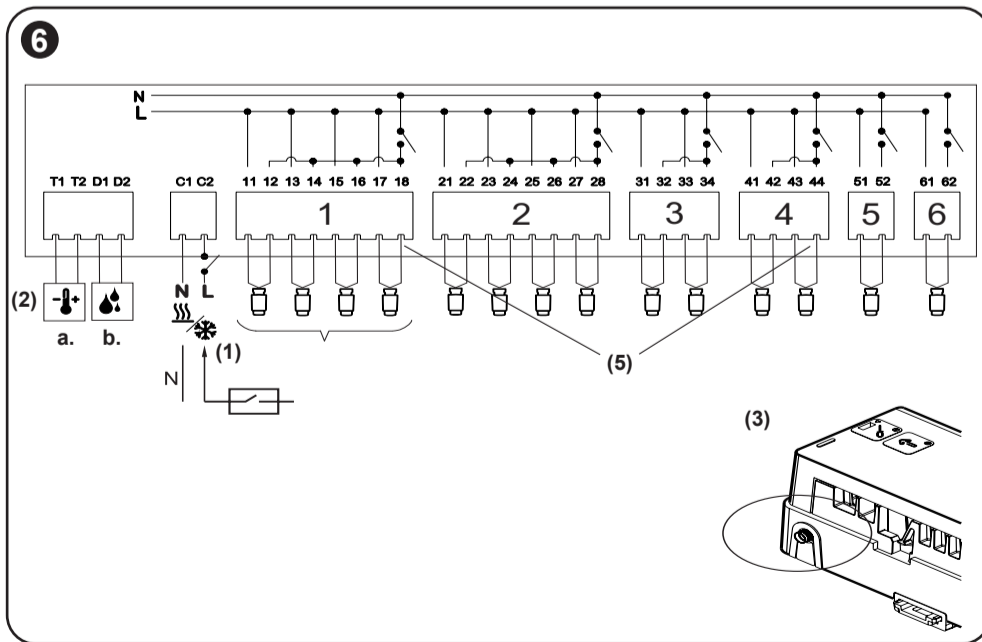
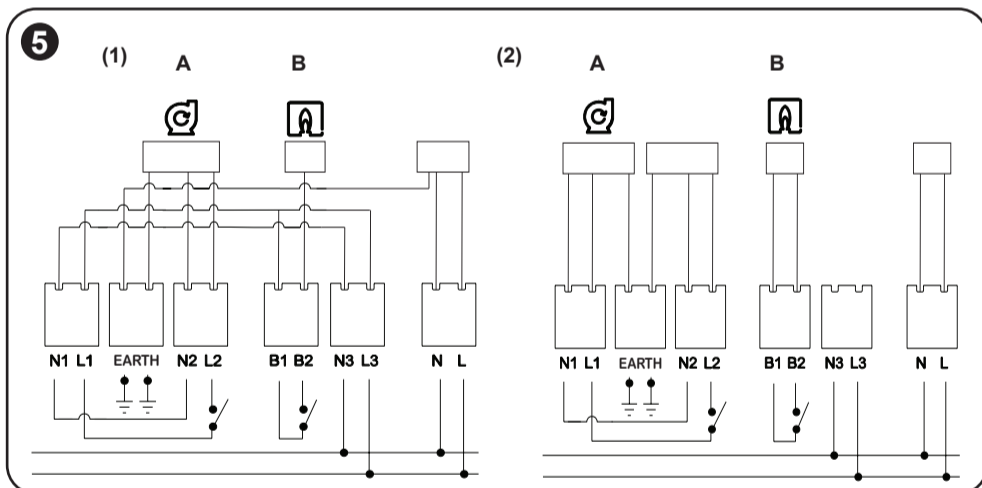
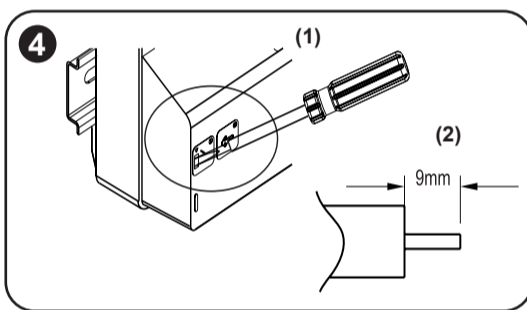
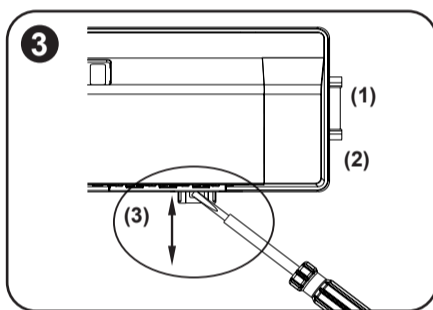
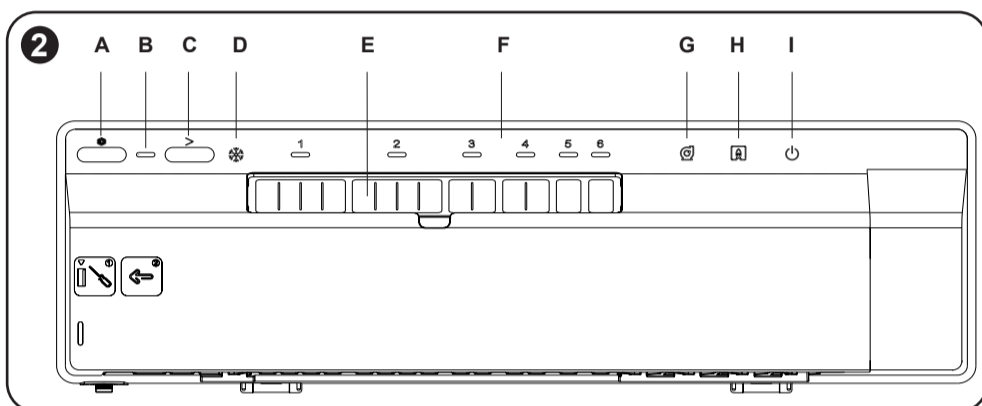
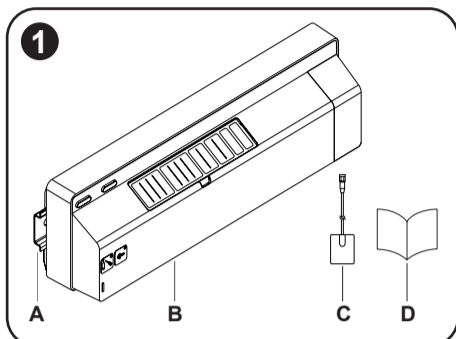
Avec des systèmes mixtes (UFH et radiateurs), il est possible d'ajouter des têtes de vanne thermostatiques Wiser et de commander ainsi un système de chauffage hydronique complet. Le système est simple à développer : 2 bandes de connexion Wiser supplémentaires (et en option,



FR
Cet appareil, ses accessoires et batterie se recyclent

À DÉPOSER EN MAGASIN OU À DÉPOSER EN DÉCHÈTERIE

Points de collecte sur www.quefairemesdechets.fr
Privilégiez la réparation ou le don de votre appareil !



des têtes de vanne thermostatiques) peuvent être ajoutées.

- 1x UFH max. 6 zones
- 2x UFH max. 12 zones
- 3 x UFH max. 16 zones!

1 Vérification du contenu de l'emballage

- A Rail DIN (28,5 cm pour Full / Basic 230 V ou 33,3 cm pour 24 V)
- B Bande de connexion pour plancher chauffant Wiser
- C Antenne avec câble de 1 m et connexion SMA mâle
- D Guide d'installation

2 Éléments de fonctionnement et d'affichage

- A Bouton de configuration
- B LED de configuration
- C Bouton de canal
- D LED de refroidissement
- E Noms des pièces
- F LED des canaux 1 à 6
- G LED de contact avec la pompe
- H LED pour brûleur ou chaudière
- I LED pour alimentation 230 V / 24 V

3 Montage de la bande de connexion UFH

Note : Pour l'installation, choisissez un espace sec et fermé, tel qu'un placard.

- (1) Installez le rail DIN fourni ou utilisez un type standard : profilé chapeau 35 x 7,5 ou profilé chapeau 35 x 15
- (2) Montez la bande de connexion UFH sur le rail DIN.
- (3) Actionnez les clips verts à l'aide d'un tournevis :
 - Fixation de la bande de connexion UFH : poussez le clip vers le HAUT jusqu'à ce que vous entendiez un clic.
 - Retrait de la bande de connexion UFH : poussez le clip vers le BAS jusqu'à ce que vous entendiez un clic.

4 Installation du produit

DANGER

RISQUE DE DÉCHARGE ÉLECTRIQUE, D'EXPLOSION OU DE COUP D'ARC

Une installation électrique répondant aux normes de sécurité doit exclusivement être réalisée par des professionnels compétents. Les professionnels compétents doivent justifier de connaissances approfondies dans les domaines suivants :

- Connexion aux réseaux d'installation.
- Connexion de plusieurs dispositifs électriques.
- Pose de câbles électriques.
- Normes de sécurité, règles et réglementations locales pour le câblage.

Le non-respect de ces instructions entraînera la mort ou des blessures graves.

Les éléments suivants sont nécessaires pour installer un système UFH Wiser :

- Bande/s de connexion UFH Wiser
- Passerelle Wiser ou Passerelle Wiser Hub[®]
- Wiser Thermostat d'Ambiance

Note : Le système peut être installé sans connexion à un routeur Wi-Fi.

Note : Lors de l'utilisation de la version UFH Chauffant / Rafraîchissant 24 V, assurez-vous qu'elle est connectée à l'alimentation 24 V 2,2 A (non incluse).

AVERTISSEMENT

RISQUE DE CHOC ÉLECTRIQUE

- La bande de connexion UFH est réservée au câblage fixe.
- Une fois le câblage effectué, assurez-vous que les câbles sont :
 - correctement connectés
 - complètement insérés
 - solidement fixés
 - non tordus ou sous tension

Le non-respect de ces instructions peut entraîner la mort, de graves blessures ou des dommages matériels.

Raccordements électriques

- (1) Ouverture du capot de la bande de connexion UFH.
- (2) Préparation des câbles pour la terminaison.

5 Câblage

(1) Alimentation UK 230 V - interrupteur de chaudière et alimentation de pompe

A Pompe
Caractéristiques min. des câbles : 0,75 mm², 2 brins, rond

- a. Option 1 (la pompe est alimentée directement par l'UFH)

Note : La pompe est activée lorsqu'une soupape est ouverte. La pompe fonctionnera pendant 2 minutes après la fermeture.

B Chaudière

AVERTISSEMENT

RISQUE DE CHOC ÉLECTRIQUE

- Peut être sous tension même lorsqu'elle est éteinte
- Le non-respect de ces instructions peut entraîner la mort, de graves blessures ou des dommages matériels.**

Caractéristiques min. des câbles : 0,75 mm², 2 brins, rond

- b. La chaudière sera arrêtée lorsque toutes les soupapes seront fermées. Le relais est normalement ouvert et peut être utilisé sous tension avec 230 V CA (sur une vanne de zone). Utilisez les bornes N3 et L3 pour une commutation sous tension.

c. Alimentation électrique

Note : Alimentation requise : 230 V CA ou 24 V pour UFH 24 V, fusible interne 3,15 A.

Caractéristiques min. des câbles : 0,75 mm², 2 brins, plat. Reliez la terre principale à la terre de la pompe.

(2) Alimentation EU 230 V - contacts hors tension

A Pompe

Caractéristiques min. des câbles : 0,75 mm², 2 brins, rond

- a. Option 1 (la pompe est alimentée par l'alimentation distincte en L2, N2 et E)

b. Contacts hors tension de l'alimentation de pompe, sortie vers la pompe.

B Chaudière

Caractéristiques min. des câbles : 0,75 mm², 2 brins, rond

- c. Chaudière ou vanne de zone hors tension. Utilisez les bornes B1 et B2 pour une sortie sans tension afin de commander la chaudière/vanne de zone.

La chaudière sera arrêtée lorsque toutes les soupapes seront fermées. Le relais est normalement ouvert et peut être utilisé sans tension directement dans les chaudières.

d. Alimentation électrique

Note : Alimentation requise : 230 V CA ou 24 V pour UFH 24 V, fusible interne 3,15 A.

Caractéristiques min. des câbles : 0,75 mm², 2 brins, plat. Reliez la terre principale à la terre de la pompe.

6 Connexion des zones UFH / accessoires

L'UFH Wiser dispose de 6 canaux de chauffage séparés.

- Les canaux 1 et 2 peuvent être équipés de 4x actionneurs thermiques chacun.
- Les canaux 3 et 4 peuvent être équipés de 2 actionneurs thermiques chacun et
- Les canaux 5 et 6 peuvent être équipés de 1x actionneur thermique chacun.

Une zone UFH peut être constituée d'un ou de plusieurs canaux. Cette configuration est effectuée dans l'application.

Note : Lors de la connexion d'actionneurs thermiques à une entrée de canal, la polarité n'est pas importante. Il est recommandé d'utiliser un câble d'actionneur thermique de 0,75 mm², à 2 brins, plat.

(1) Connecter l'entrée de chauffage / refroidissement

Caractéristiques min. des câbles : 0,75 mm², 2 brins, rond

Le système commutera en mode de refroidissement lors de l'application d'une tension de 230 V.

Note : Lorsque plusieurs (max. 3) bandes de connexion sont utilisées, une seule entrée de chauffage / refroidissement est requise. Tout le système passera en mode de refroidissement.

(2) Connexion des entrées de capteur de point de rosée et de capteur à distance

Caractéristiques min. des câbles : 0,25 mm², 1 brin (x2), rond

a. Capteur à distance

Utilisé pour les limites minimale ou maximale de température de plancher.

- 33 kΩ référence Schneider Electric 616790 ou MEG5775-0003
- 33 kΩ référence Drayton 193720
- 15 kΩ référence Devi 140F1091
- 10 kΩ référence Elko 5491605

b. Capteur de point de rosée

Nécessaire pour éviter la condensation en mode de refroidissement.

Utiliser 000193683000, numéro de commande 193 683

(3) Connexion de l'antenne externe

Vissez l'antenne sur le connecteur en dessous de la bande de connexion.

Optimisation de la puissance du signal : Montez l'antenne dans une position appropriée à l'extérieur et à l'écart de l'armoire de distribution (pas sur le cadre métallique de l'armoire de distribution).

(4) Utilisation de câbles de rallonge tiers

Un câble de rallonge peut être utilisé pour optimiser la position de montage de l'antenne.

Note : L'utilisation d'un câble de rallonge peut réduire la plage de signal.

(5) Marquer les noms des canaux sur le capot

7 Lecture du guide complet d'utilisation du dispositif en ligne

Scannez le code QR et choisissez votre langue pour obtenir des informations complètes sur le dispositif, notamment son fonctionnement, d'autres cas d'utilisation des schémas de câblage, sa configuration et l'utilisation du produit avec un système Wiser.

Caractéristiques techniques

Versions :	UFH Chauffant / Rafraîchissant (CCTFR6600, WF762F1A0902) UFH Chauffant / Rafraîchissant 24 V (CCTFR6620) UFH Chauffant (CCTFR6610)
Alimentation électrique :	230 V / 24 V CA ± 10 % 50 Hz
Zones et dispositifs par système :	Max. 6 par zone, max. 16 par système, max. 32 dispositifs par système
Température ambiante :	Fonctionnement 0 °C à 50 °C, stockage -10 °C à 55 °C
Humidité ambiante : (sans condensation)	Fonctionnement 25 % à 85 %, stockage 15 % à 85 %
Résolution de température du capteur à distance :	1 °C
Sans alimentation :	Relais normalement ouverts
Sans fil :	2,4 GHz (bidirectionnel, maillage)
Plage de signal :	30 m d'espace libre
Puissance de signal maximale :	14 dBm (25 mW)
Classe de pollution :	2
Classe d'énergie :	IV = 2 %
Classe de logiciel :	A
Calibre du fusible :	3,15 A
Relais :	Normalement ouverts 2(1)A
Nombre d'actionneurs 3 W par canal :	Zones 1 et 2....4 actionneurs Zones 3 et 4....2 actionneurs Zones 5 et 6....1 actionneur
Nombre d'actionneurs 3 W par dispositif :	14
Surtension assignée :	4 kV
Bornes (vertes) :	Sans vis pour type Y 0,08-1,5 mm ² , AWG 16-28
Classe de protection :	Classe II
Indice de protection :	IP30
Antenne :	Antenne externe (fournie)
Fonction automatique :	Sans objet : le thermostat commande la température
Méthode de mise à la terre, version de base :	Dispositif non mis à la terre. Double isolation.
Méthode de mise à la terre, version complète :	Le dispositif n'est pas mis à la terre. Une borne est fournie pour un câble de terre externe. Double isolation.
Dimensions :	305 x 90 x 65 mm (LxHxP)

Marques

Wiser™ est une marque commerciale et la propriété de Schneider Electric SE, de ses filiales et sociétés affiliées.

Les autres appellations commerciales et marques déposées sont la propriété de leurs détenteurs respectifs.

Déclaration UE de conformité

Par la présente, Schneider Electric Industries SAS déclare que ce produit est conforme aux exigences essentielles et aux autres dispositions pertinentes de la DIRECTIVE SUR L'EQUIPEMENT RADIO 2014/53/UE. La déclaration de conformité peut être téléchargée à l'adresse suivante :

- <https://www.go2se.com/ref=CCTFR6600>
- <https://www.go2se.com/ref=CCTFR6610>
- <https://www.go2se.com/ref=CCTFR6620>

Ne jetez pas le dispositif avec les déchets ménagers, mais déposez-le dans un centre de collecte officiel. Un recyclage professionnel protège les personnes et l'environnement contre de potentiels effets négatifs.

Informations générales sur la cybersécurité

Scannez ce code pour accéder au Portail de cybersécurité de Schneider Electric :

<https://www.se.com/ww/en/work/support/cybersecurity/security-notifications.jsp>

Schneider Electric Industries SAS

Si vous avez des questions d'ordre technique, veuillez prendre contact avec le service client de votre pays. [se.com/contact](https://www.se.com/contact)

ES

Actuador de calefacción por suelo radiante de Wiser

Acerca de este producto

Actuador de suelo radiante de Wiser (en adelante denominada suelo radiante o UFH) funciona como interfaz de control para actuadores térmicos.

Disponible en las siguientes versiones:

- UFH calor/frío (CCTFR6600, WF762F1A0902)
- UFH calor/frío 24 V (CCTFR6620, Puede que no esté disponible en tu país)
- UFH calor (CCTFR6610, Puede que no esté disponible en tu país)

El UFH calor/frío y el UFH calor/frío 24 V también se puede utilizar para controlar una bomba de calor o una caldera. El sistema de suelo radiante solo debe utilizarse con sistemas de suelo radiante hidrónico. Funciona en combinación con el Wiser Hub y los termostatos de habitación Wiser, y controla la temperatura de habitaciones/zonas individuales.

Con sistemas mixtos (suelo radiante y radiadores), pueden añadirse termostatos de radiador Wiser y, de este modo, se puede controlar un sistema de calefacción hidrónico completo. El sistema es fácil de expandir: se pueden añadir 2 controladores Wiser adicionales (y opcionalmente termostatos de radiador).

- 1x sistema de suelo radiante máx. 6 zonas
- 2x sistema de suelo radiante máx. 12 zonas
- 3x sistema de suelo radiante máx. 16 zonas

1 Comprobación del contenido del paquete

- A** Carril DIN (28,5 cm para 230 V completo/básico o 33,3 cm para 24 V)
- B** Módulo de conexiones para suelo radiante Wiser
- C** Antena con cable de 1 m y conexión SMA macho
- D** Guía de instalación

2 Elementos de mando y visualización

- A** Botón de configuración
- B** LED de configuración
- C** Botón Canal
- D** LED de refrigeración
- E** Nombres de salas
- F** LED de canal de 1 a 6
- G** LED para contacto de bomba
- H** LED para quemador o caldera
- I** LED para la fuente de alimentación de 230 V/24 V

3 Montaje de la regleta de conexión UFH

Nota: Elija un espacio seco y cerrado, como un armario, para instalarlo.

- (1) Instale el carril DIN suministrado o use un carril de tipo estándar: carril de sombrero superior de 35 x 7,5 o carril de sombrero superior de 35 x 15
- (2) Monte la regleta de conexión UFH en el carril DIN.
- (3) Accione los clips verdes con un destornillador:
 - Colocación del actuador de suelo radiante: empuje el clip hacia ARRIBA hasta que haga clic.
 - Desmontaje del actuador de suelo radiante: empuje el clip hacia ABAJO hasta que haga clic.

4 Instalación del producto

⚠ PELIGRO

PELIGRO DE DESCARGA ELÉCTRICA, EXPLOSIÓN O ARCO ELÉCTRICO

La instalación eléctrica solo debe ser realizada de forma segura por profesionales cualificados. Los profesionales cualificados deben demostrar un amplio conocimiento en los siguientes ámbitos:

- Conexión a redes de instalación.
- Conexión de varios dispositivos eléctricos.
- Tendido de cables eléctricos.
- Normas de seguridad, normativas y reglamentos locales sobre cableado.

Si no se siguen estas instrucciones, podrían producirse lesiones graves o incluso la muerte.

Para instalar un sistema de suelo radiante de Wiser se necesitan los siguientes elementos:

- Actuador de suelo radiante Wiser
- Hub o Hub de Wiser[®]
- Termostato de habitación Wiser

Nota: El sistema puede instalarse sin conexión con un enrutador WiFi.

Nota: Cuando utilice la versión UFH Heat/Cool 24 V, asegúrese de que está conectada a una fuente de alimentación de 24 V 2,2 A (no incluida).

⚠ ADVERTENCIA

PELIGRO DE DESCARGA ELÉCTRICA

- La regleta de conexión del sistema de suelo radiante es sólo para cableado fijo.
- Después del cableado, asegúrese de que los cables están:
 - correctamente conectados
 - totalmente insertados
 - firmemente en su posición
 - no están retorcidos ni bajo tensión

Si no se siguen estas instrucciones, pueden producirse lesiones personales graves o mortales o daños en el equipo.

Conexiones eléctricas

- (1) Apertura de la cubierta de la regleta de conexión UFH.
- (2) Preparación de los cables para su terminación.

5 Cableado

(1) Fuente de alimentación de 230 V del Reino Unido: conmutador de caldera y suministro de bomba

A Bomba

Características mínimas del cable: 0,75 mm², 2 núcleos, redondo

- a. Opción 1 (la bomba se alimenta directamente a través de la UFH)

Nota: La bomba se activa cuando se abre cualquier válvula. La bomba funcionará durante 2 minutos después del cierre.

B Caldera

⚠ ADVERTENCIA

PELIGRO DE DESCARGA ELÉCTRICA

- Puede estar encendido incluso si está apagado
- Si no se siguen estas instrucciones, pueden producirse lesiones personales graves o mortales o daños en el equipo.**

Características mínimas del cable: 0,75 mm², 2 núcleos, redondo

- b. La caldera se apagará cuando todas las válvulas estén cerradas. El relé está normalmente abierto y puede utilizarse bajo tensión con 230 V CA (en una válvula de zona). Utilice los terminales N3 y L3 para conmutar tensión.

c. Fuente de alimentación

Nota: Requisitos de la fuente de alimentación: 230 V CA o 24 V para UFH 24 V, fusible interno de 3,15 A. Características mínimas del cable: 0,75 mm², 2 núcleos, plano. Conecte la toma principal de tierra a la toma de tierra de la bomba.

(2) Fuente de alimentación de 230 V UE - Contactos sin tensión

A Bomba

Características mínimas del cable: 0,75 mm², 2 núcleos, redondo

- a. Opción 1 (la bomba se alimenta desde la fuente de alimentación separados a L2, N2 y E)
- b. Contactos sin tensión de alimentación de la bomba, salida a la bomba.

B Caldera

Características mínimas del cable: 0,75 mm², 2 núcleos, redondo

- c. Caldera o válvula de zona sin tensión. Use los terminales B1 y B2 para una salida libre de tensión, para controlar la caldera/válvula de zona.

La caldera se apagará cuando todas las válvulas estén cerradas. El relé está normalmente abierto y puede utilizarse sin tensión directamente en las calderas.

d. Fuente de alimentación

Nota: Requisitos de la fuente de alimentación: 230 V CA o 24 V para UFH 24 V, fusible interno de 3,15 A. Características mínimas del cable: 0,75 mm², 2 núcleos, plano. Conecte la toma principal de tierra a la toma de tierra de la bomba.

6 Conexión de zonas UFH / accesorios

El actuador de suelo radiante Wiser tiene 6 canales de calefacción separados.

- Los canales 1 y 2 pueden equiparse con 4 actuadores térmicos cada uno.
- Los canales 3 y 4 pueden equiparse con 2 actuadores térmicos cada uno y
- Los canales 5 y 6 pueden equiparse con 1 actuador térmico cada uno.

Una zona UFH puede constar de 1 o más canales, esto se configura en la aplicación.

Nota: Cuando se conectan actuadores térmicos a una entrada de canal, la polaridad no es importante. Se recomienda que el cable del actuador térmico utilizado sea plano de 0,75 mm² y 2 núcleos.

(1) Conexión de la entrada de calefacción/refrigeración

Características mínimas del cable: 0,75 mm², 2 núcleos, redondo

El sistema cambiará a modo de refrigeración cuando se apliquen 230 V.5

Nota: Cuando se utilizan varias (máx. 3) regletas de conexión, sólo se necesita una entrada de calefacción/refrigeración. El sistema al completo cambiará a modo de refrigeración.

(2) Conexión de las entradas de sensor de rocío y sensor remoto

Características mínimas del cable: 0,25 mm², 1 núcleo (x2), redondo.

a. Sensor remoto

Se utiliza para límites máximos o mínimos de temperatura de suelo.

- 33kΩ Schneider Electric, referencia 616790 o MEG5775-0003
- 33kΩ Drayton, referencia 193720
- 15kΩ Devi, referencia 140F1091
- 10kΩ Elko, referencia 5491605

b. Sensor de rocío

Necesario para evitar la condensación en modo de refrigeración.

Utilice 000193683000, número de pedido 193 683

(3) Conecte la antena externa

Atornille la antena al conector que se encuentra debajo de la regleta de conexión.

Optimización de la intensidad de señal: Monte la antena en una posición adecuada fuera y alejada del armario de distribución (no en el armazón de metal del armario de distribución).

(4) Uso de cables de extensión de terceros

Se puede utilizar un cable de prolongación para optimizar la posición de montaje de la antena.

Nota: El uso de un cable de prolongación puede reducir el rango de la señal.

(5) Marque los nombres de canal en la cubierta frontal

7 Lectura de la guía del usuario completa del dispositivo

Escanee el código QR y seleccione el idioma en cuestión para obtener información completa sobre el dispositivo, incluidos el funcionamiento, otros casos de uso del diagrama de cableado, la configuración y el uso del producto con un sistema Wiser.

Datos técnicos

Versiones:	UFH calor/frío (CCTFR6600, WF-762F1A0902) UFH calor/frío 24 V (CCTFR6620) UFH calor (CCTFR6610)
Fuente de alimentación:	230 V/24 V CA ± 10 % 50 Hz
Zonas y dispositivos por sistema:	Máx. 6 por zona, máx. 16 por sistema, máx. 32 dispositivos por sistema
Temperatura ambiente:	De funcionamiento de 0 °C a 50 °C, de almacenamiento entre -10 °C y 55 °C
Humedad ambiental (sin condensación)	De funcionamiento del 25 % al 85 %, de almacenamiento del 15 % a 85 %
Resolución de temperatura del sensor remoto:	1 °C
Sin alimentación:	Relés normalmente abiertos
Inalámbrico:	2,4 GHz (bidireccional, malla)
Rango de señales:	30 m espacio libre
Intensidad de señal máxima:	14 dBm (25 mW)
Clase de contaminación:	2
Clase energética:	IV = 2%
Clase de software:	A
Calibre del fusible:	3,15 A
Relés:	Normalmente abiertos 2(1)A
Número de actuadores de 3 W por canal:	Zonas 1 y 2.....4 actuadores Zonas 3 y 4.....2 actuadores Zonas 5 y 6.....1 actuador
Número de actuadores de 3W por dispositivo:	14
Sobretensión transitoria nominal:	4 kV
Terminales (verdes):	Sin tornillo para tipo Y 0.08-1,5 mm ² , AWG 16-28
Clase de protección:	Clase II
Protección contra la penetración:	IP30
Antena:	Antena externa(suministrada)
Función automática:	No aplicable: el termostato controla la temperatura
Método de control de puesta a tierra versión básica:	Dispositivo no conectado a tierra. Aislamiento doble.
Método de control de puesta a tierra versión completa:	El dispositivo no está conectado a tierra. Se proporciona un terminal para un cable de tierra externo. Aislamiento doble.
Dimensiones:	305 x 90 x 65 mm (LxAxP)

Marcas registradas

Wiser™ es una marca comercial propiedad de Schneider Electric SE, sus filiales y empresas asociadas.

Otras marcas y marcas comerciales registradas son propiedad de sus respectivos propietarios.

Declaración UE de conformidad

Por la presente, Schneider Electric Industries SAS declara que este producto cumple con los requisitos esenciales y otras disposiciones aplicables de la DIRECTIVA 2014/53/UE SOBRE EQUIPOS RADIOELÉCTRICOS. La declaración de conformidad se puede descargar en:

- <https://www.go2se.com/ref=CCTFR6600>
- <https://www.go2se.com/ref=CCTFR6610>
- <https://www.go2se.com/ref=CCTFR6620>



Desear el dispositivo ppor separado de la basura doméstica en un punto de recogida oficial. Un reciclaje profesional protege a las personas y al medio ambiente de potenciales efectos egativos.

Información general sobre ciberseguridad

Escanee este código para acceder al portal de ciberseguridad de Schneider Electric:

<https://www.se.com/ww/en/work/support/cybersecurity/security-notifications.jsp>

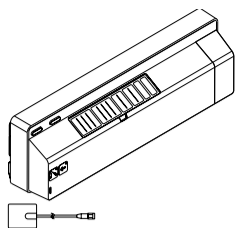


Schneider Electric Industries SAS

En caso de dudas técnicas, contactar con el servicio de atención al cliente del país en cuestión.

[se.com/contact](https://www.se.com/contact)





CCTFR6600
CCTFR6610
CCTFR6620
WF762F1A0902

Wiser

Acerca deste produto

A barra de conexão para aquecimento de piso radiante Wiser (a seguir designada UFH) funciona como interface de controlo para atuadores térmicos. Disponível nas seguintes versões:

- UFH Calor/Frio (CCTFR6600, WF762F1A0902)
- UFH Calor/Frio 24 V (CCTFR6620, pode não estar disponível no seu país)
- Calor UFH (CCTFR6610, pode não estar disponível no seu país)

A UFH calor/frio e a UFH calor/frio 24 V também pode ser utilizada para controlar uma bomba de calor ou uma caldeira. AUFH só deve ser utilizada com sistemas UFH hidráulicos. Funciona em conjunto com os termostatos do Wiser Hub e Wiser, e controla a temperatura de divisões/zonas individuais.

Com sistemas mistos (UFH e radiadores) podem ser adicionados termostatos para radiadores Wiser e, desta forma, é possível controlar um sistema completo de aquecimento hidráulico. É fácil expandir o sistema: Podem ser adicionados mais dois controladores de piso radiante Wiser (e, opcionalmente, termostatos para radiadores).

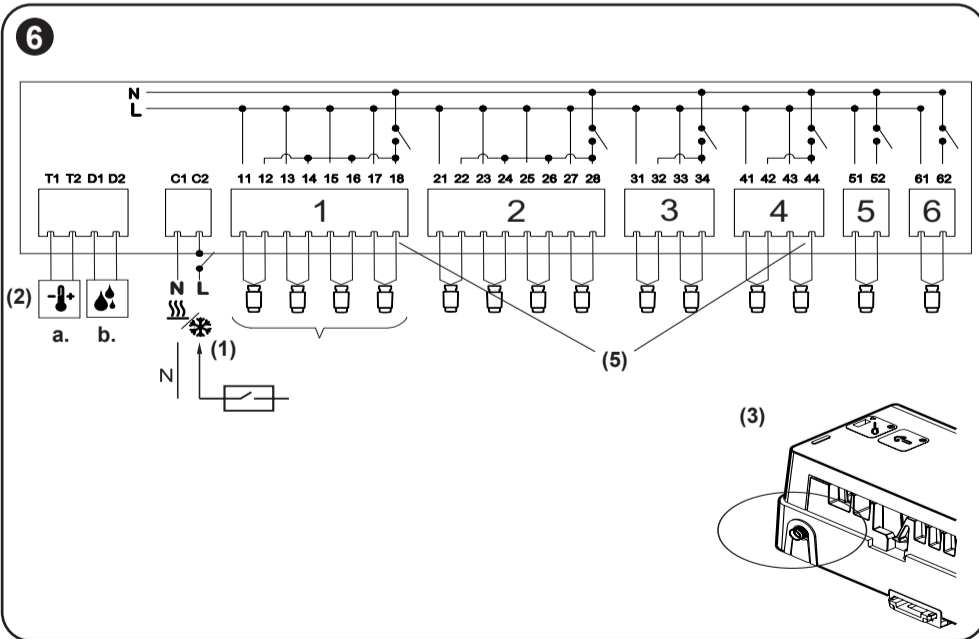
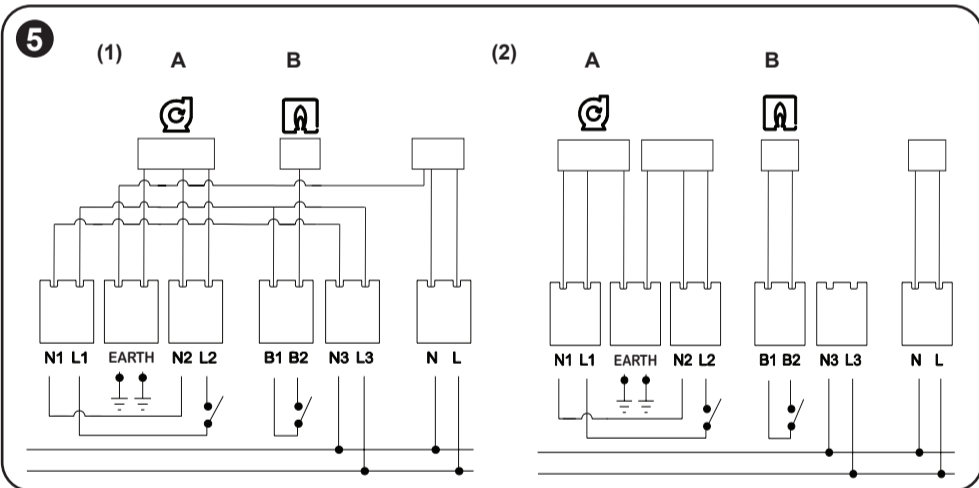
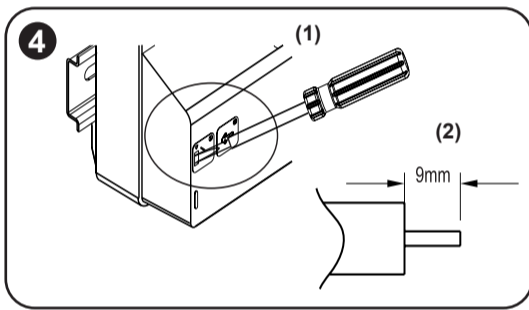
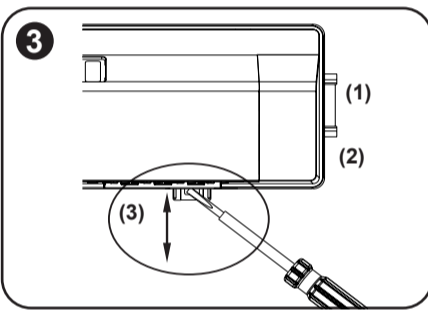
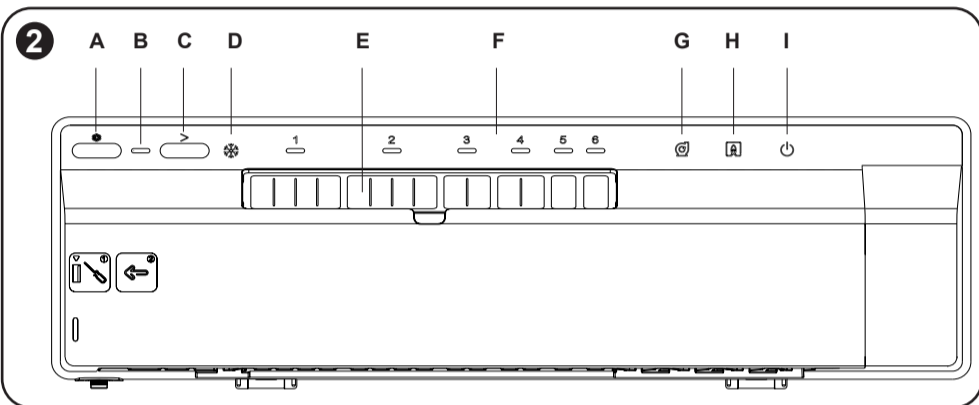
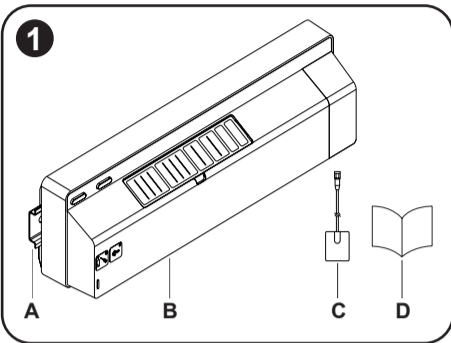
1x UFH máx. 6 zonas
2x UFH máx. 12 zone
3x UFH máx. 16 zonas

1 Verificar o conteúdo do pacote

- A Calha DIN (28,5 cm para Full/Basic 230 V ou 33,3 cm para 24 V)
- B Controlador de piso radiante Wiser
- C Antena com cabo de 1 m e ligação macho SMA
- D Guia de Instalação

2 Elementos operacionais e de visualização

- A Botão Configurar



- B LED de configuração
- C Botão do canal
- D LED de arrefecimento
- E Nomes das divisões
- F LED de canal 1 a 6
- G LED para contacto da bomba
- H LED para queimador ou caldeira
- I LED para fonte de alimentação de 230 V/24 V

3 Montar o controlador UFH

Nota: Escolha um espaço seco e fechado, como um armário, para instalar.

- (1) Instale a calha DIN fornecida ou utilize uma calha standard: calha larga 35x7,5 ou calha larga 35x15
- (2) Monte o controlador UFH na calha DIN.
- (3) Acione os cliques verdes com uma chave de parafusos:
 - Fixar o controlador UFH: empurre o clipe para cima até ouvir um clique.
 - Retirar o controlador UFH: empurre o clipe para baixo até ouvir um clique.

4 Instalar o produto

PERIGO

PERIGO DE CHOQUE ELÉTRICO, EXPLOÇÃO OU ARCO ELÉTRICO

A instalação elétrica segura deve ser realizada unicamente por profissionais qualificados. Os profissionais especializados devem provar que possuem conhecimentos aprofundados nas seguintes áreas:

- Ligação a redes de instalação.
- Ligação de vários dispositivos elétricos.
- Instalação de cabos elétricos.
- Normas de segurança, regras e regulamentos locais de instalações elétricas.

O incumprimento destas instruções terá como consequências a morte ou ferimentos graves.

Para instalar um sistema UFH Wiser são necessários os seguintes itens:

- Controlador(es) UFH Wiser
- Wiser Hub ou Hub[®]
- Termostato ambiente Wiser

Nota: O sistema pode ser instalado sem ser necessário ligar a um router Wi-Fi.

Nota: Ao usar a versão de UFH calor/frio 24 V certifique-se de que está conectada a uma fonte de alimentação de 24 V 2,2 A (não incluída).

AVISO

PERIGO DE CHOQUE ELÉTRICO

- O controlador UFH é somente para cablagem fixa.
- Terminada a cablagem, certifique-se de que os cabos estão:
 - ligados corretamente
 - totalmente inseridos
 - posicionados de forma firme
 - não torcidos nem sob tensão

O incumprimento destas instruções pode causar a morte, ferimentos graves ou danos no equipamento.

Ligações elétricas

- (1) Abrir a tampa do controlador de piso radiante UFH.
- (2) Preparar os cabos para a terminação.

5 Cablagem

(1) Fonte de alimentação de 230 V do Reino Unido - interruptor da caldeira e alimentação da bomba

A Bomba
Características do cabo mín.: 0,75 mm², 2 núcleos, redondos

- a. Opção 1 (a bomba é alimentada diretamente pela UFH)

Nota: A bomba é ativada quando qualquer válvula está aberta. A bomba funciona durante 2 minutos depois de fechar.

B Caldeira

AVISO

PERIGO DE CHOQUE ELÉTRICO

- Pode estar ativo mesmo quando desligado
- O incumprimento destas instruções pode causar a morte, ferimentos graves ou danos no equipamento.**

Características do cabo mín.: 0,75 mm², 2 núcleos, redondos

- b. A caldeira será desligada quando todas as válvulas estiverem fechadas. Normalmente, o relé está aberto e pode ser utilizado com um interruptor ativo de 230 V CA (para uma válvula de zona). Use terminais N3 e L3 para um interruptor ativo.

c. Alimentação

Nota: Requisitos da fonte de alimentação: CA de 230 V ou 24 V para UFH de 24 V, fusível interno de 3,15 A. Características do cabo mín.: 0,75 mm², 2 núcleos, plano. Ligue a principal de terra à terra da bomba.

(2) Fonte de alimentação de 230 V da UE - contactos sem volts

A Bomba

Características do cabo mín.: 0,75 mm², 2 núcleos, redondos

- a. Opção 1 (a bomba é alimentada a partir da fonte de alimentação separada para L2, N2 e E)
- b. Contactos sem volts da alimentação da bomba, saída para a bomba.

B Caldeira

Características do cabo mín.: 0,75 mm², 2 núcleos, redondos

c. Válvula sem volts da caldeira/zona. Utilize os terminais B1 e B2 para uma saída sem volts para controlar a válvula da caldeira/zona.

A caldeira será desligada quando todas as válvulas estiverem fechadas. Normalmente, o relé está aberto e pode ser utilizado sem volts diretamente para as caldeiras.

d. Alimentação

Nota: Requisitos da fonte de alimentação: CA de 230 V ou 24 V para UFH de 24 V, fusível interno de 3,15 A. Características do cabo mín.: 0,75 mm², 2 núcleos, plano. Ligue a principal de terra à terra da bomba.

6 Ligar as zonas UFH/acessórios

A UFH Wiser tem 6 canais de aquecimento separados.

- Os canais 1 e 2 podem ser instalados cada um com 4x atuadores térmicos.
- Os canais 3 e 4 podem ser instalados cada um com 2x atuadores térmicos e
- Os canais 5 e 6 podem ser instalados cada um com 1x atuador térmico.

Uma zona UFH pode ser composta por 1 ou mais canais, isto é configurado na aplicação.

Nota: Quando se conectam atuadores térmicos a uma entrada de canal, a polaridade não é importante. Recomenda-se que o cabo do atuador térmico utilizado seja de 0,75 mm², de 2 núcleos, plano.

(1) Ligar a entrada de calor/frio
Características do cabo mín.: 0,75 mm², 2 núcleos, redondo

O sistema muda para o modo de arrefecimento quando é aplicado 230 V.

Nota: Quando são utilizadas vários controladores (máx. 3), só é necessária uma entrada de calor/frio. O sistema completo mudará para o modo de arrefecimento.

(2) Ligar o sensor de condensação e as entradas do sensor remoto

Características do cabo mín.: 0,25 mm², 1 núcleo (x2), redondo

a. Sensor remoto

- Utilizado para limites de temperatura máxima ou mínima do pavimento.
- 33kΩ Schneider Electric Referência 616790 ou MEG5775-0003
- 33kΩ Drayton Referência 193720
- 15kΩ Devi Referência 140F1091
- 10kΩ Elko Referência 5491605

b. Sensor de condensação

Necessário para evitar a condensação no modo de arrefecimento.

Utilize 000193683000, número de pedido 193 683

(3) Ligar a antena externa

Aparafuse a antena ao conector por baixo da barra de conexão.

Otimizar a intensidade do sinal: Monte a antena numa posição adequada fora e afastada do armário distribuidor (não na estrutura metálica do armário distribuidor).

(4) Utilizar cabos de extensão de terceiros

É possível utilizar um cabo de extensão para otimizar a posição de montagem da antena.

Nota: A utilização de um cabo de extensão pode reduzir o alcance do sinal.

(5) Marcar nomes de canais na tampa da frente

7 Ler o manual do utilizador do dispositivo online

Digitalizar o código QR e escolha o idioma para obter informações completas acerca do dispositivo, incluindo funcionamento, outros casos de utilização de esquemas elétricos, configuração e utilização do produto com um sistema Wiser.

Dados técnicos

Versões:	UFH Calor/Frio (CCTFR6600, WF-762F1A0902) UFH Calor/Frio 24 V (CCTFR6620) UFH Calor (CCTFR6610)
Fonte de alimentação:	230 V / 24 V CA ±10% 50 Hz
Zonas e dispositivos por sistema:	Máx. 6 por zona, máx. 16 por sistema, máx. 32 dispositivos por sistema
Temperatura ambiente:	Funcionamento de 0 °C a 50 °C, Armazenamento de -10 °C a 55 °C
Humidade ambiente: (sem condensação)	Funcionamento de 25% a 85%, Armazenamento de 15% a 85%
Resolução de temperatura do sensor remoto:	1 °C
Sem energia:	Relés normalmente abertos
Sem fios:	2,4 GHz (Bidirecional, Mesh)
Alcance do sinal:	30 m espaço livre
Intensidade máxima do sinal:	14 dBm (25 mW)
Classe de poluição:	2
Classe energética:	IV = 2%
Classe de software:	A
Classificação do fusível:	3,15 A
Relés:	Aberto normalmente 2(1)A
Número de atuadores de 3 W por canal:	Zonas 1 e 2.....4 Atuadores Zonas 3 e 4.....2 Atuadores Zonas 5 e 6.....1 Atuador
Número de atuadores de 3 W por dispositivo:	14
Tensão nominal de sobrecarga:	4 kV
Terminais (verde):	Sem parafuso para o tipo Y 0,08-1,5 mm ² , AWG 16-28
Classe de proteção:	Classe II
Proteção de entrada:	IP30
Antena:	Antena externa (fornecida)
Função automática:	Não aplicável: o termostato controla a temperatura
Versão básica do método de controlo de ligação à terra:	Dispositivo sem ligação à terra. Isolamento duplo.
Versão completa do método de controlo de ligação à terra:	O dispositivo não tem ligação à terra. É fornecido um terminal para um cabo de ligação à terra externo. Isolamento duplo.
Dimensões:	305 x 90 x 65 mm (CxAxP)

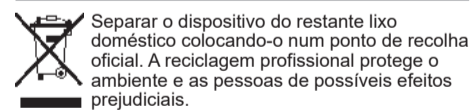
Marcas registadas

Wiser[™] é uma marca registada e propriedade da Schneider Electric SE, das suas subsidiárias e empresas associadas. Outras marcas e marcas registadas são propriedade dos respetivos proprietários.

Declaração de conformidade da UE

A Schneider Electric Industries SAS declara por este meio que o presente produto cumpre os requisitos fundamentais e outras disposições relevantes da DIRETIVA 2014/53/UE RELATIVA AOS EQUIPAMENTOS DE RÁDIO. A Declaração de conformidade encontra-se disponível para descarregar em:

- <https://www.go2se.com/ref=CCTFR6600>
- <https://www.go2se.com/ref=CCTFR6610>
- <https://www.go2se.com/ref=CCTFR6620>



Informações gerais de segurança cibernética

Leia este código para aceder ao Portal de Cibersegurança da Schneider Electric:

<https://www.se.com/ww/en/work/support/cybersecurity/security-notifications.jsp>

Schneider Electric Industries SAS

Para perguntas técnicas, queira contactar o Centro de Atendimento ao Cliente do seu país. se.com/contact

da Forbindelsesskinne til Wiser gulvvarme

Om dette produkt

Forbindelsesskinne til Wiser gulvvarme (herefter kaldet UFH) fungerer som styringsgrænsefladen for termiske aktuatorer.

Kan fås i følgende versioner:

- UFH varme/køling (CCTFR6600 WF762F1A0902)
- UFH-varme/-køling 24 V (CCTFR6620, kan muligvis ikke fås i dit land).
- UFH varme (CCTFR6610, kan muligvis ikke fås i dit land).

UFH varme/køling og UFH varme/køling 24 V kan også bruges til at styre en varmepumpe eller en kedel. UFH bør kun bruges med hydroniske UFH-systemer. Det fungerer sammen med Wiser Hub og

Wiser-rumtermostater, og det styrer temperaturen i individuelle rum/zoner.

Med blandede systemer (UFH og radiatorer) kan Wiser radiatortermostater tilføjes, og på den måde kan du styre et komplett hydronisk oppvarmingsssystem. Systemet er nemt at utvide: 2 yderligere Wiser forbindelsesskinner (og som alternativ radiatortermostater) kan tilføjes.

1x UFH maks. 6 zoner

2x UFH maks. 12 zoner

3x UFH maks. 16 zoner

❶	Kontrol af pakkens indhold
A	DIN-skinne (28.5 cm til Full/Basic 230 V eller 33.3 cm til 24 V)
B	Forbindelsesskinne til Wiser gulvvarme (UFH)
C	Antenne med 1 m kabel og SMA-hanstik
D	Installationsguide
❷	Betjenings- og displayelementer
A	Knap til opsætning
B	Opsætnings-LED
C	Kanalknap
D	Kølings-LED
E	Navne på rum
F	LED for kanal 1 til 6
G	LED for pumpekontakt
H	LED for brænder eller kedel
I	LED til 230 V / 24 V-strømforsyning
❸	Montering af UFH-forbindelsesskinner
Bemærk:	Vælg et tørt og lukket område, f.eks. et skab, til installation.
(1)	Installer den medfølgende DIN-skinne, eller anvend en standard DIN-skinne 35 × 7.5 eller DIN-skinne 35x15
(2)	Monter UFH-forbindelsesskinnen på DIN-skinnen.
(3)	Aktivér grønne klemmer med en skruetrækker: <ul style="list-style-type: none">Montering af UFH-forbindelsesskinne: Skub klemmen OP, indtil den klikker. Fjernelse af UFH-forbindelsesskinnen: Skub klemmen NED, indtil den klikker.

❹	Installation af produktet
⚠	FARE
FARE FOR ELEKTRISK STØD, EKSPLOSION ELLER LYSBUER	
Sikker elektrisk installation må kun udføres af kvalificerede fagfolk. Dygtige fagfolk skal bevise dybtgående viden inden for følgende områder: <ul style="list-style-type: none">Tilslutning til installationsnetværk. Tilslutning af flere elektriske enheder. Installation af elektriske kabler. Sikkerhedsstandarder, lokale ledningsregler og forskrifter.	
Manglende overholdelse af disse instruktioner vil resultere i død eller alvorlig personskade.	

Følgende elementer er nødvendige for at installere et Wiser UFH-system:

- Wiser UFH forbindelsesskinne/r
- Wiser Hub eller Hub[®]
- Wiser rumtermostat

Bemærk: Systemet kan installeres uden at oprette forbindelse til en Wi-Fi-router.

Bemærk: Når du bruger UFH varme/køling 24 V-versjon, skal du sørge for, at den er tilsluttet en 24 V 2,2 A strømforsyning (medfølger ikke)

⚠	ADVARSEL
FARE FOR ELEKTRISK STØD, EKSPLOSION ELLER LYSBUE	
<ul style="list-style-type: none">UFH-forbindelsesskinner er kun beregnet til fast ledningsføring. Efter ledningsføring skal du kontrollere, at kablerne: <ul style="list-style-type: none">korrekt tilsluttet er indsat helt sikkert i position ikke snoet eller under spænding <p>Manglende overholdelse af instruktionerne kan resultere i en død, alvorlig skade eller beskadigelse af udstyr.</p>	

Elektriske forbindelser

- Åbning af UFH-forbindelsesskinnens afdækning.
- Forberedelse af kabler til forbindelse.

❶ Ledningsføring

(1) Britics 230 V-strømforsyning - kedelkontakt og pumpeforsyning

A. Pumpe

Min. kabelkarakteristik: 0.75 mm², 2-leder, rund

- Mulighed 1 (pumpen forsynes direkte gennem UFH)

Bemærk: Pumpen aktiveres, når en ventil er åben. Pumpen vil køre i 2 minutter efter lukning.

B. Kedel

⚠	ADVARSEL
FARE FOR ELEKTRISK STØD, EKSPLOSION ELLER LYSBUE	
<ul style="list-style-type: none">Kan også være strømførende, selv den er slukket <p>Manglende overholdelse af instruktionerne kan resultere i en død, alvorlig skade eller beskadigelse af udstyr.</p>	

Min. kabelkarakteristik: 0.75 mm², 2-leder, rund

b. Kedlen slukkes, når alle ventiler er lukket. Relæet er normalt åbent og kan anvendes med tilsluttet forbindelse til 230 V AC (til en zoneventil). Brug N3- og L3-terminaler til en kontakt med strømførende enheder.

c. Strømforsyning

Bemærk: Krav til strømforsyning: 230 V AC eller 24 V til UFH 24 V, intern 3.15 A sikring.

Min. kabelkarakteristik: 0.75 mm², 2-leder, fladforbindelse mellem nettets jordforbindelse og pumpens jordforbindelse.

(2) EU 230 V-strømforsyning - spændingsfri kontakter

A. Pumpe

Min. kabelkarakteristik: 0.75 mm², 2-leder, rund

- Mulighed 1 (pumpen forsynes med strøm fra den separate strømforsyning i L2, N2 og E)

b. Pumpeforsyning spændingsfri kontakter, udgang til pumpe.

B. Kedel

Min. kabelkarakteristik: 0.75 mm², 2-leder, rund

c. Kedel eller zoneventil spændingsfri. Anvend B1- og B2-terminaler til at styre kedlen uden spænding. Kedlen slukkes, når alle ventiler er lukket. Relæet er normalt åbent og kan anvendes spændingsfrit direkte til kedlerne.

d. Strømforsyning

Bemærk: Krav til strømforsyning: 230 V AC eller 24 V til UFH 24 V, intern 3.15 A sikring.

Min. kabelkarakteristik: 0.75 mm², 2-leder, fladforbindelse mellem nettes jordforbindelse og pumpens jordforbindelse.

❷ Tilslutning af UFH-zoner/tilbehør

Wiser UFH har 6 separate varmekanaler.

- Kanal 1 og 2 kan hver udstyres med 4x termiske aktuatorer.

- Kanal 3 og 4 kan hver udstyres med 2x termiske aktuatorer.

- Kanal 5 og 6 kan hver udstyres med 1x termisk aktuator.

En UFH-zone kan bestå af 1 eller flere kanaler, dette er konfigureret i appen.

Bemærk: Når der tilsluttes termiske aktuatorer til en kanalindgang, er polariteten ikke vigtig.

Det anbefales, at det anvendte termiske aktuorkabel er 0.75 mm², 2-leder, flad.

(1) Tilslutning af varme-/køleindgang

Min. kabelkarakteristik: 0.75 mm², 2-leder, rund. Systemet skifter til køletilstand, når der anvendes 230 V.

Bemærk: Når der anvendes flere (maks. 3) tilslutningslistere, kræves der kun én varme-/køleindgang. Hele systemet skifter til køletilstanden.

(2) Tilslutning af dugsensor- og fjernfølerindgange

Min. kabelkarakteristik: 0.25 mm², 1-leder (x2), rund

a. Fjernføler

Anvendes til maksimale eller minimale temperaturgrænser for gulv.

- 33 kΩ Schneider Electric reference 616790 eller MEG5775-0003
- 33 kΩ Drayton reference 193720
- 15 kΩ Devi reference 140F1091
- 10 kΩ Elko reference 5491605

b. Dugsensor

Kræves for at undgå kondensering i køletilstand.

Anvend 000193683000, ordrenummer 193 683

(3) Tilslutning af ekstern antenne

Skru antennen på stikket under forbindelseslisten.

Optimering af signalstyrke: Monter antennen på en passende position udenfor og langt fra manifolds-kabet (ikke på manifoldskabets metalramme).

(4) Anvendelse af forlængerkabler fra tredjepart
Der kan anvendes et forlængerkabel til at optimere antennens monteringsposition.

Bemærk: Anvendelse af et forlængerkabel kan reducere signalområdet.

(5) Markering af kanalnavne på forsiden

📄	Læs hele brugervejledningen til enheden online
Scan QR-koden, og vælg dit sprog for at få alle oplysninger om enheden, herunder drift, yderligere brugseksempler på ledningsdiagrammer, konfiguration og anvendelse af produktet med et Wiser-system.	

Tekniske data	
Versjoner:	UFH varme/køling (CCTFR6600, WF762F1A0902) <p>UFH varme/køling 24 V (CCTFR6620) <p>UFH varme (CCTFR6610)</p></p>
Strømforsyning:	230 V / 24 V AC ± 10% 50 Hz
Zoner og enheder pr. system:	Maks. 6 pr. zone, maks. 16 pr. system, maks. 32 enheder pr. system
Omgivelsestemperatur:	Under drift 0 °C til 50 °C <p>Opbevaring -10 °C til 55 °C</p>
Omgivende fugtighed (ikke-kondenserende)	Drift 25 % til 85 % <p>Opbevaring 15 % til 85 %</p>
Temperaturopløsning ved fjernføler:	1 °C
Uden strøm:	Relæerne er normalt åbne
Trådløs:	2.4 GHz (tovejs, Mesh)
Signalområde:	30 m i frit område
Maksimal sig-nalstyrke:	14 dBm (25 mW)
Forureningsklasse:	2
Energiklasse:	IV = 2%
Softwareklasse:	A
Sikringsklasse:	3.15 A
Relæer:	Normalt åben 2(1)A
Antal 3 W-aktuatorer pr. kanal:	Zone 1 og 2.....4 aktuatorer <p>Zone 3 og 4.....2 aktuatorer <p>Zone 5 og 6.....1 aktuator</p></p>
Antal 3 W-aktuatorer pr. enhed:	14
Nominel stødspænding:	4 kV
Terminaler (grønne):	Skrueløs til type Y 0,08-1.5 mm², AWG 16-28
Beskyttelsesklasse:	Klasse II
Beskyttelse mod indtrængning:	IP 30
Antenne:	Ekstern antenne (medfølger)
Automatisk funktion:	Ikke relevant: Termostaten styrer temperaturen
Metode til jordingskontrol, grundlæggende version:	Enheden er uden jord. <p>Dobbelt isoleret.</p>
Metode til jordingskontrol, fuld version:	Enheden er ikke jordet. <p>Der medfølger en terminal til et eksternt jordkabel. <p>Dobbelt isoleret.</p></p>
Dimensioner:	305 x 90 x 65 mm (LxHxD)

Varemærker


- Wiser™ er et varemærke og tilhører Schneider Electric SE, dets datterselskaber og associerede selskaber.
- QR Code er et registreret varemærke tilhørende DENSO WAVE INCORPORATED i Japan og andre lande

Andre varemærker og registrerede varemærker er deres relevante ejeres ejendom.

EU-overensstemmelseserklæring

Schneider Electric Industries SAS erklærer hermed, at dette produkt er i overensstemmelse med de væsentlige krav og andre relevante bestemmelser i DIREKTIV 2014/53/EU OM RADIOUDSTYR. Overensstemmelseserklæringen kan downloades fra:

- https://www.go2se.com/ref=CCTFR6600
- https://www.go2se.com/ref=CCTFR6610
- https://www.go2se.com/ref=CCTFR6620

	Bortskaf enheden separat fra husholdningsaffaldet på et offentligt genbrugsplads. Professionelt genbrug beskytter personer og miljøet mod potentielle negative effekter
---	---

Generelle cyber-sikkerhedsoplysninger

Scan denne kode for at åbne Schneider Electric Cybersecurity-portalen:

https://www.se.com/ww/en/work/support/cybersecurity/security-notifications.jsp



Schneider Electric Industries SAS

Kontakt venligst kundeservicecentret i dit land, hvis du har tekniske spørgsmål.

se.com/contact

no	Wiser gulvvarmetilkoblingslist
-----------	---------------------------------------

Om dette produktet

Wiser gulvvarmetilkoblingslist (heretter kalt UFH) fungerer som kontrollgrensesnitt for termiske aktuatorer.

Tilgjengelig i følgende versjoner:

- UFH varme/kjøling (CCTFR6600) WF 762F1A0902)

- UFH varme/kjøling 24 V (CCTFR6620, er kanskje ikke tilgjengelig i ditt land.)

- UFH varme (CCTFR6610, er kanskje ikke tilgjengelig i ditt land.)

UFH varme/kjøling og UFH varme/kjøling 24 V kan også brukes til å kontrollere en varmepumpe eller en kjel. TUFH skal kun brukes med hydroniske UFH-systemer. Det arbeider sammen med Wiser Hub og Wiser romtermostater og regulerer temperaturen for individuelle rom/soner.

Med blandede systemer (UFH og radiatorer) kan det legges til Wiser radiatortermostater, og på denne måten kan du kontrollere et komplett hydronisk oppvarmingsssystem. Systemet er lett å utvide: 2 ekstra Wiser tilkoblingslister (og eventuelt radiator termostater) kan legges til.

1 x UFH maks. 6 soner

2 x UFH maks. 12 soner

3 x UFH maks. 16 soner

❶	Kontroller pakkeinnhold
A	DIN-skinne (28.5 cm for Full / Basic 230 V eller 33.3 cm for 24 V)
B	Wiser gulvvarmetilkoblingslist
C	Antenne med 1 m kabel og SMA-plugg
D	Installasjonsveiledning
❷	Betjenings- og visningselementer
A	Konfigureringsknapp
B	Konfigurerings-LED
C	Kanalknapp
D	Kjøle-LED
E	Romnavn
F	Kanal-LED 1 til 6
G	LED for pumpekontakt
H	LED for brenner eller kjel
I	LED for 230 V / 24 V strømforsyning
❸	Montering av UFH tilkoblingslist
Merk:	Velg et tørt og lukket område, for eksempel et skap, for installasjonen.
(1)	Installer den vedlagte DIN-skinnen eller bruk en standard skinntype: DIN-skinne 35 × 7.5 eller DIN-skinne 35x15
(2)	Monter UFH-tilkoblingslist på DIN-skinne.
(3)	Aktivér grønne klips med en skrutrekker: <ul style="list-style-type: none">Festning av UFH-tilkoblingslist: trykk klipset OPP til det klikker. Fjerning av UFH-tilkoblingslist: trykk klipset NED til det klikker.

❹	Montering av UFH tilkoblingslist
Merk:	Velg et tørt og lukket område, for eksempel et skap, for installasjonen.
(1)	Installer den vedlagte DIN-skinnen eller bruk en standard skinntype: DIN-skinne 35 × 7.5 eller DIN-skinne 35x15
(2)	Monter UFH-tilkoblingslist på DIN-skinne.
(3)	Aktivér grønne klips med en skrutrekker: <ul style="list-style-type: none">Festning av UFH-tilkoblingslist: trykk klipset OPP til det klikker. Fjerning av UFH-tilkoblingslist: trykk klipset NED til det klikker.

❹	Installering av produktet
⚠	FARE
FARE FOR ELEKTRISK STØT, EKSPLOSJON ELLER LYSBUE	
Sikker elektrisk installasjon må kun utføres av fagfolk. Fagfolk må bevise at de har grundig kunnskap på følgende områder: <ul style="list-style-type: none">Koble til installasjonsnettverk. Koble til flere elektriske enheter. Legg elektriske kabler. Sikkerhetsstandarder, lokale regler for ledningsnett og forskrifter.	
Hvis du ikke følger disse instruksjonene, vil det føre til død eller alvorlige personskader.	

Du trenger følgende elementer for å installere et Wiser UFH-system:

- UFH tilkoblingslist/-er
- Wiser Hub eller Hub[®]
- Wiser romtermostat

Merk: Systemet kan installeres uten tilkobling til en Wi-Fi-ruter.

Merk: Når du bruker UFH varme/kjøling 24 V-versjonen, må du kontrollere at den er koblet til en 24 V 2.2 A-strømforsyning (ikke inkludert)

⚠	ADVARSEL
FARE FOR ELEKTRISK STØT, EKSPLOSJON ELLER LYSBUE	
<ul style="list-style-type: none">UFH-tilkoblingslisten er kun for fast kabling. Etter kabling må du kontrollere at kablene er: <ul style="list-style-type: none">korrekt tilkoblet satt helt inn fast i posisjon ikke vridd eller under spenning <p>Hvis disse instruksjonene ikke følges, kan det medføre dødsfall, alvorlig personskade eller utstyrsskade.</p>	

Elektriske tilkoblinger

- Åpning av dekslet for UFH-tilkoblingslisten.
- Klargjøring av kabler for terminering.

❶ Kabling

(1) UK 230 V-strømforsyning - kjelbryter og pumpeforsyning

A. Pumpe

Min. kabelkarakteristikk: 0.75 mm², 2 kjerner, rund

- alternativ 1 (pumpen drives direkte via UFH)

Merk: Pumpen aktiveres når en ventil er åpen. Pumpen vil fortsette å gå i 2 minutter etter lukking.

B. kjel

⚠	ADVARSEL
FARE FOR ELEKTRISK STØT, EKSPLOSJON ELLER LYSBUE	
<ul style="list-style-type: none">Kan være strømførende selv om den er slått av <p>Hvis disse instruksjonene ikke følges, kan det medføre dødsfall, alvorlig personskade eller utstyrsskade.</p>	

Min. kabelkarakteristikk: 0.75 mm², 2 kjerner, rund

b. Kjelen slås av når alle ventiler er stengt. Reléet er normalt åpent og kan brukes med bryterstyrt faseleder (230 V AC) til en soneventil. Bruk N3- og L3-terminaler for en strømbryter.

c. Strømforsyning

Merk: Krav til strømforsyning: 230 V AC eller 24 V for UFH 24 V, intern 3.15 A-sikring.

Min. kabelkarakteristikk: 0.75 mm², 2 kjerner, flat lenke hovedjord for å pumpe jord.

(2) EU 230 V-strømforsyning - Volt-frie kontakter

A. Pumpe

Min. kabelkarakteristikk: 0.75 mm², 2 kjerner, rund

- alternativ 1 (pumpen får strøm fra den separate strømforsyningen til L2, N2 og E)

b. Pumpeforsyning spenningsfrie kontakter, utgang til pumpe.

B. kjel

Min. kabelkarakteristikk: 0.75 mm², 2 kjerner, rund

c. Kjel- eller soneventil spenningsfri. Bruk B1- og B2-terminaler for en spenningsfri utgang for å kontrollere kjel-/soneventilen.

Kjelen vil bli slått av når alle ventiler er stengt. Releet er normalt åpent og kan brukes spenningsfritt direkte i kjelene.

d. Strømforsyning

Merk: Krav til strømforsyning: 230 V AC eller 24 V for UFH 24 V, intern 3.15 A-sikring.

Min. kabelkarakteristikk: 0.75 mm², 2 kjerner, flat lenke hovedjord for å pumpe jord.

❷ Tilkobling av UFH-soner/tilbehør

Wiser UFH har 6 separate varmekanaler.

- Kanalene 1 og 2 kan utstyres med 4x termiske aktuatorer hver,

- Kanaler 3 og 4 kan utstyres med 2x termiske aktuatorer hver og

- Kanalene 5 og 6 kan utstyres med 1x termisk aktuator hver.

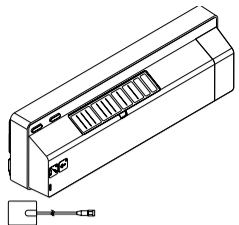
En UFH-sone kan bestå av 1 eller flere kanaler, dette er konfigureret i appen.

Merk: Ved tilkobling av termiske aktuatorer til en kanalinnngang er ikke polariteten viktig.

Det anbefales at den termiske aktuorkabelen som brukes er 0.75 mm², 2-kjerne, flat.

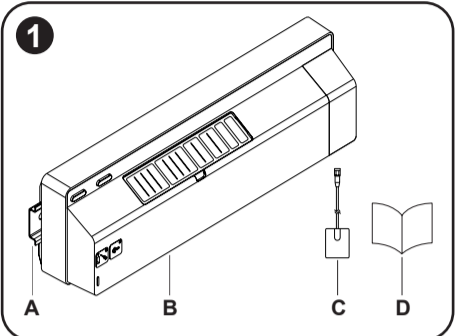
(1) Koble til varme-/kjøleinnngang

Min. kabelkarakteristikk: 0.7



CCTFR6600
CCTFR6610
CCTFR6620
WF762F1A0902

Wiser



fi Wiser-lattialämmityksen ohjain

Tietoja tästä tuotteesta

Wiser-lattialämmityksen ohjain (jäljempänä UFH) toimii lämpötoimilaitteiden ohjausrajapintana. Saatavilla seuraavissa versioissa:

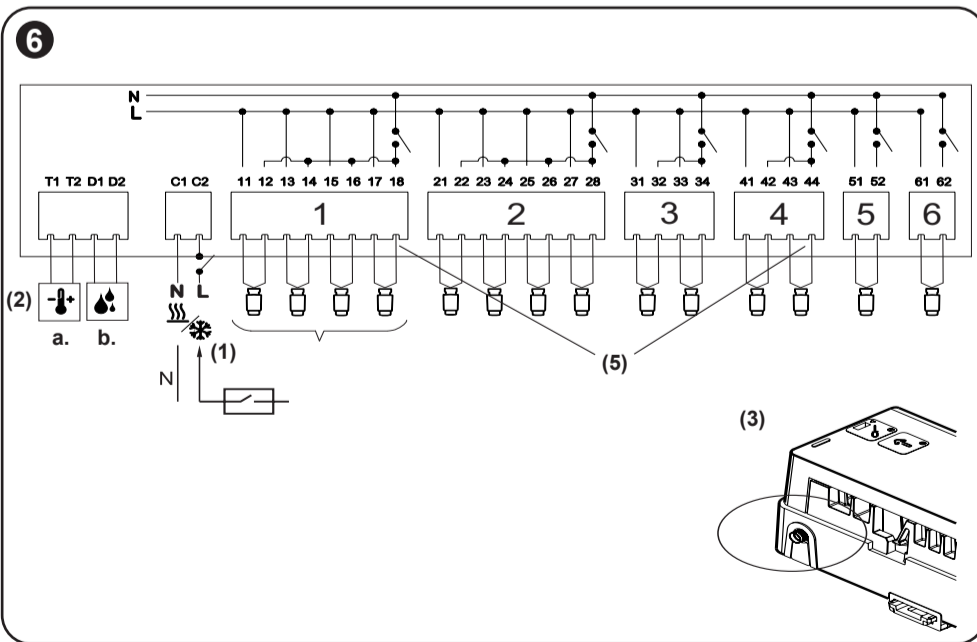
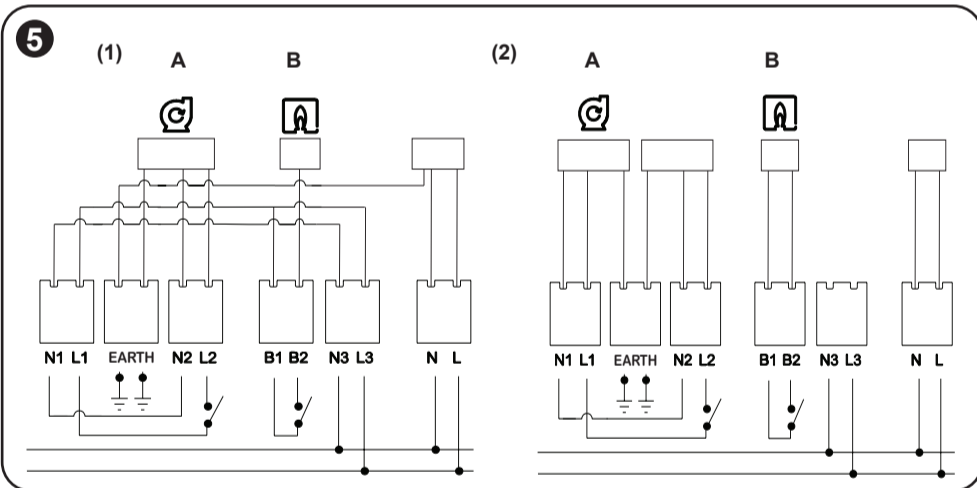
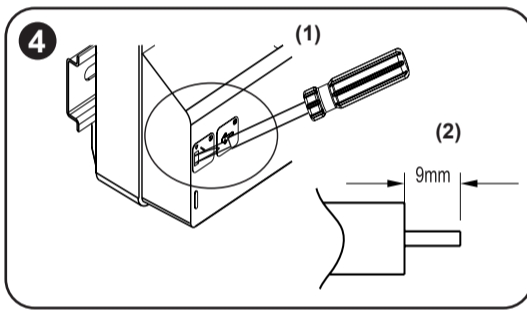
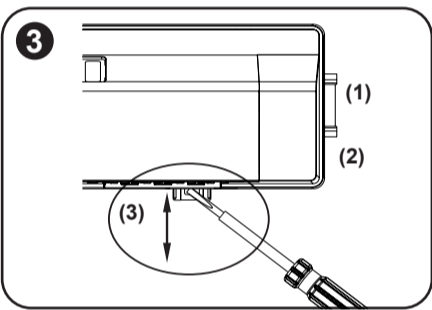
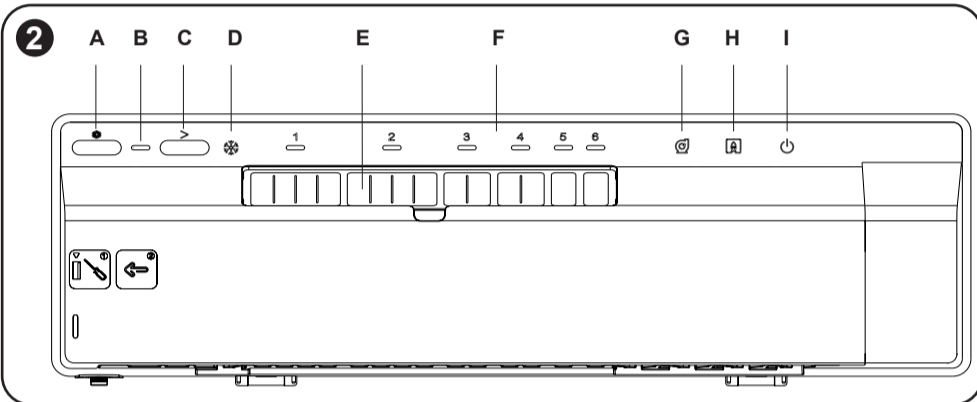
- UFH-lämmitys/jäähdytys (CCTFR6600, WF762F1A0902)
- UFH-lämmitys/jäähdytys 24 V (CCTFR6620, ei välttämättä ole saatavilla maassasi.)
- UFH-lämmitys (CCTFR6610, ei välttämättä ole saatavilla maassasi.)

UFH-lämmityksen/jäähdytyksen ja UFH-lämmityksen/jäähdytyksen 24 V voidaan käyttää myös lämpöpumpun tai kattilan ohjauksessa. UFH :ta tulee käyttää ainoastaan vesikiertoisten UFH-järjestelmien kanssa. Se toimii yhdessä Wiser-keskusyksikön ja Wiser-huonetermostaattien kanssa, ja se säätelee yksittäisten huoneiden/alueiden lämpötilaa. Yhdistettyjen järjestelmien (UFH ja patterit) avulla voidaan lisätä Wiser-patteritermostaatteja, jotta voidaan ohjata täydellistä vesikiertoista lämmitysjärjestelmää. Järjestelmän laajentaminen on helppoa: 2 Wiser-lisäohjainta (ja valinnaisia patteritermostaatteja) voidaan lisätä.

1x UFH, enintään 6 vyöhykettä
2x, UFH enintään 12 vyöhykettä
3x UFH, enintään 16 vyöhykettä

1 Paketin sisällön tarkastaminen

- A DIN-kisko (28.5cm täyden/perustason 230 V:lle tai 33.3cm 24 V)
B Wiser-lattialämmityksen ohjain
C Antenni yhden metrin kaapelilla ja SMA-uroliittännällä



D Asennusopas

2 Käyttö- ja näyttölaitteet

- A Asetuspainike
B Asetuksen LED
C Kanavapainike
D Jäähdytyksen LED
E Huoneiden nimet
F Kanavan LED-valot 1-6
G LED pumpun koskettimelle
H LED polttimelle tai kattialle
I LED 230 V / 24 V virtalähteelle

3 Wiserin lattialämmityksen ohjaimen asentaminen

Huomautus: Valitse asennuspaikaksi kuiva ja suljettu tila, kuten kaappi.

- (1) Asenna mukana toimitettu DIN-kisko tai käytä vakiotyyppistä kiskoa: top hat -kiskoa 35 x 7.5 tai top hat -kiskoa 35x15
- (2) Kiinnitä lattialämmityksen ohjain DIN-kiskoon.
- (3) Paina vihreitä pidikkeitä ruuvimeisselillä:
- Lattialämmityksen ohjaimen kiinnittäminen: työnnä pidikettä YLÖS, kunnes se napsahtaa.
 - Lattialämmityksen ohjaimen poistaminen: työnnä pidikettä ALAS, kunnes se napsahtaa.

4 Tuotteen asentaminen

VAARA

SÄHKÖISKUN, RÄJÄHDYKSEN TAI VALOKAAREN VAARA

Turvallisen sähköasennuksen saavat suorittaa vain ammattitaitoiset ammattilaiset. Ammattitaitoisten ammattilaisten on todistettava syvälinen tietämys seuraavista osa-alueista:

- sähköverkkoihin yhdistäminen
- useiden sähkölaitteiden liittäminen
- sähkökaapeleiden asentaminen
- turvallisuusstandardit, paikalliset johdotussäännöt ja -määräykset.

Näiden ohjeiden noudattamatta jättäminen johtaa kuolemaan tai vakavaan loukkaantumiseen.

Seuraavat tuotteet tarvitaan Wiserin lattialämmitysjärjestelmän asennuksessa:

- Wiserin lattialämmityksen ohjain
- Wiser-keskusyksikkö tai Hub^R
- Wiser huonetermostaatti

Huomautus: Järjestelmä voidaan asentaa liittämättä sitä Wi-Fi-reitittimeen.

Huomautus: Varmista 24 V UFH-lämmitys/jäähdytyslaitetta käyttäessäsi, että se on kytketty 24 V 2.2 A virtalähteeseen (ei sisälly toimitukseen)

VAROITUS

SÄHKÖISKUN, RÄJÄHDYKSEN TAI VALOKAAREN VAARA

- Lattialämmityksen ohjain on tarkoitettu vain kiinteälle johdotukselle.
- Varmista johdotuksen jälkeen, että kaapelit ovat:
 - yhdistetty oikein
 - kokonaan asetettu
 - tukevasti paikallaan
 - ei kierretty tai kireällä.

Ohjeiden noudattamatta jättäminen voi aiheuttaa kuoleman, vakavan vamman tai laitevaurioita.

Sähköliittännät

- (1) Wiserin lattialämmityksen ohjaimen kannen avaaminen.
- (2) Kaapeleiden valmistelu päättämistä varten.

6 Johdotus

(1) UK 230 V virtalähde - kattilan kytkin ja pumpun syöttö

A. Pumppu
Kaapelin vähimmäisominaisuudet: 0.75 mm², kaksijohdin, pyöreä

- a. Vaihtoehto 1 (pumppu saa virtaa suoraan UFH:sta)

Huomautus: Pumppu aktivoituu, kun jokin venttiili on auki. Pumppu on käynnissä kahden minuutin ajan sulkeutumisen jälkeen.

B. Kattila

VAROITUS

SÄHKÖISKUN, RÄJÄHDYKSEN TAI VALOKAAREN VAARA

- Saattaa olla jännitteinen, vaikka se olisi kytketty pois päältä
- Ohjeiden noudattamatta jättäminen voi aiheuttaa kuoleman, vakavan vamman tai laitevaurioita.**

Kaapelin vähimmäisominaisuudet: 0.75 mm², kaksijohdin, pyöreä

b. Kattila kytkeytyy pois päältä, kun kaikki venttiilit on suljettu. Rele on normaalisti auki, ja sitä voidaan käyttää, kun se on jännitteisellä 230 V AC kytkimellä (vyöhykeventtiiliin). Käytä N3- ja L3-liittimiä jännitteeseen kytkimeen.

c. Virtalähde

Huomautus: Virtalähteen vaatimukset: 230 V AC tai 24 V UFH 24 V, sisäinen 3.15 A sulake.

Kaapelin vähimmäisominaisuudet: 0.75 mm², kaksijohdin, litteä liitin päämaadoituksesta pumpun maadoitukseen.

(2) EU 230 V virtalähde - jännitteettömät koskettimet

A. Pumppu
Kaapelin vähimmäisominaisuudet: 0.75 mm², kaksijohdin, pyöreä

- a. Vaihtoehto 1 (pumppu saa virtaa erillisestä virtalähteestä L2-, N2- ja E-liittimiin).

b. Pumpun syötön jännitteettömät koskettimet, lähtö pumppuun.

B. Kattila

Kaapelin vähimmäisominaisuudet: 0.75 mm², kaksijohdin, pyöreä

c. Kattila- tai vyöhykeventtiili jännitteetön. Käytä B1- ja B2-liittimiä jännitteettömään lähtöön, kun ohjataan kattila-/vyöhykeventtiiliä. Kattila kytkeytyy pois päältä, kun kaikki venttiilit on suljettu. Rele on normaalisti auki ja sitä voidaan käyttää jännitteettömästi suoraan kattiloissa.

d. Virtalähde

Huomautus: Virtalähteen vaatimukset: 230 V AC tai 24 V UFH 24 V, sisäinen 3.15 A sulake.

Kaapelin vähimmäisominaisuudet: 0.75 mm², kaksijohdin, litteä liitin päämaadoituksesta pumpun maadoitukseen.

6 UFH-vyöhykkeiden-lisävarusteiden yhdistäminen

Wiserin UFH:ssa on kuusi erillistä lämmityskanavaa.

• Kanaviin 1 ja 2 voidaan kuhunkin asentaa 4x lämpötoimilaitetta,

• Kanaviin 3 ja 4 voidaan kuhunkin asentaa 2x lämpötoimilaitetta ja

• Kanaviin 5 ja 6 voidaan kuhunkin asentaa 1x lämpötoimilaitte.

UFH-vyöhykke voi koostua yhdestä tai useammasta kanavasta, se määritetään sovelluksessa.

Huomautus: Kun lämpötoimilaitteita kytketään kanavan tuloon, napaisuudella ei ole merkitystä. On suositeltavaa, että käytettävä lämpötoimilaitteen kaapeli on 0.75 mm², kaksijohdin, litteä.

(1) Kytke lämmityksen/jäähdytyksen tulo

Kaapelin vähimmäisominaisuudet: 0.75 mm², kaksijohdin, pyöreä. Järjestelmä kytkeytyy jäähdytystilaan, kun käytössä on 230 V.

Huomautus: Jos käytetään useita (enintään 3) ohjaimia, tarvitaan vain yksi lämmityksen/jäähdytyksen tulo. Koko järjestelmä siirtyy jäähdytystilaan.

(2) Kytke kasteanturi ja etäanturin tulo

Kaapelin vähimmäisominaisuudet: 0.25 mm², yksijohdin (x2), pyöreä

a. Etäanturin

Käytetään lattialämpötilan enimmäis- tai vähimmäisarvoihin.

- 33 kΩ Schneider Electric -viite 616790 tai MEG5775-0003

- 33 kΩ Drayton -viite 193720
- 15 kΩ Devi -viite 140F100

- 10 kΩ Elko -viite 5491605

b. Kasteanturi

Vaaditaan, jotta jäähdytystilassa ei tapahdu kondensaatiota.

Käytä 000193683000, tilausnumero 193 683

(3) Ulkoisen antennin kytkeminen

Ruuvaa antenni ohjaimen alla olevaan liittimeen.

Signaalin vahvuuden optimointi: Kiinnitä antenni sopivaan paikkaan jakoputkikotelon ulkopuolelle ja kauas siitä (ei jakoputkikotelon metallikehykseen).

(4) Kolmannen osapuolen laajennuskaapeleiden käyttäminen

Laajennuskaapelin avulla voidaan optimoida antennin asennusasetus.

Huomautus: Laajennuskaapelin käyttö voi pienentää signaalialuetta.

(5) Merkitse kanavien nimet etukanteen

7 Laitteen koko käyttöoppaan lukeminen verkossa

Skannaa QR-koodi ja valitse kieli , jotta saat kaikki tiedot laitteesta, mukaan lukien laitteen käyttö, enemmän johdotuskaavion käyttötapauksia, konfigurointi ja tuotteen käyttö Wiser-järjestelmässä.

Tekniset tiedot

Versiot:	UFH-lämmitys/jäähdytys (CCTFR6600, WF762F1A0902) UFH-lämmitys/jäähdytys 24 V (CCTFR6620) UFH-lämmitys (CCTFR6610)
Virtalähde:	230 V / 24 V AC ± 10 % 50 Hz
Vyöhykkeet ja laitteet järjestelmää kohti:	Enint. 6 per vyöhykke, enint. 16 per järjestelmä, enint. 32 laitetta per järjestelmä
Ympäristön lämpötila:	Käyttö 0–50 °C, Varastointi -10–55 °C
Ympäristön kosteus (ei kondensoiva):	Käyttö 25–85 %, Varastointi 15–85 %
Eläntunnistimen lämpötilan resoluutio:	1 °C
Ilman virtalähdettä:	Releet normaalisti auki
Langaton:	2.4 GHz (kaksisuuntainen, verkko)
Signaalialue:	30m vapaa tila
Signaalin enimmäisvahvuus:	14 dBm (25 mW)
Saastumisluokka:	2
Energialuokka:	IV = 2%
Ohjelmistoluokka:	A
Sulakkeen luokitus:	3.15A
Releet:	Normaalisti auki 2(1)A
3 W toimilaitteiden määrä kanavaa kohti:	Vyöhykkeet 1 ja 2...4 toimilaitetta Vyöhykkeet 3 ja 4...2 toimilaitetta Vyöhykkeet 5 ja 6...1 toimilaitte
3W toimilaitteiden määrä laitetta kohti:	14
Nimellinen syösyjännite:	4 kV
Liittimet (vihreä):	Ruuviton tyyppi Y 0.08–1.5mm ² , AWG 16–28
Kotelointiluokka:	Luokka II
Suojausluokka:	IP30
Antenni:	Ulkoisen antenni (mukana toimitettu)
Automaattinen toiminto:	Ei käytettävissä: termostaatti säätää lämpötilaa
Maadoitusohjauksen perusversio:	Laitte ei ole maadoitettu. Kaksinkertainen eristys.
Maadoitusohjauksen täysversio:	Laitetta ei ole maadoitettu. Ulkoiselle maakaapelille on oma liitäntänsä. Kaksinkertainen eristys.
Mitat:	305 x 90 x 65 mm (PxKxS)

Tavaramerkit

- Wiser™ on Schneider Electric SE:n, sen tytäryhtiöiden ja sidosyhtiöiden tavaramerkki ja niiden omaisuutta.
- QR Code on DENSO WAVE INCORPORATED -yhtiön rekisteröimä tavaramerkki Japanissa ja muissa maissa.

Muut tuotenimet tai rekisteröidyt tavaramerkit ovat vastaavien omistajiensa omaisuutta.

EU-vaatimustenmukaisuusvakuutus

Schneider Electric Industries SAS täten vakuuttaa, että tämä tuote vastaa RADIOLAITEIDIREKTIIVIN 2014/53/EU olennaisia vaatimuksia ja muita keskeisiä säännöksiä.

Vaatimustenmukaisuusvakuutuksen voi ladata seuraavasta osoitteesta:

- <https://www.go2se.com/ref=CCTFR6600>
- <https://www.go2se.com/ref=CCTFR6610>
- <https://www.go2se.com/ref=CCTFR6620>



Toimita laite kotitalousjätteistä erotettuna viralliseen jätteiden vastaanottopisteeseen.

Ammattimainen kierrätys suojellee ihmisiä ja ympäristöä mahdollisilta haitallisilta vaikutuksilta.

Yleiset kyberturvallisuustiedot

Skannaa tämä koodi, jotta voit käyttää Schneideria Sähköinen kyberturvallisuusportaali:

<https://www.se.com/ww/en/work/support/cybersecurity/security-notifications.jsp>

<https://www.se.com/ww/en/work/support/cybersecurity/security-notifications.jsp>

<https://www.se.com/ww/en/work/support/cybersecurity/security-notifications.jsp>

Schneider Electric Industries SAS

Jos sinulla on teknisiä kysymyksiä, ota yhteyttä maakohtaiseen asiakaspalveluun.

[se.com/contact](https://www.se.com/contact)

SV Wiser anslutningsremsa under golvet för golvvärme

Om den här produkten

Wiser anslutningsremsa under golvet för golvvärme (nedan kallad UFH) fungerar som styrningsgränssnitt för termiska ställdon.

Finns i följande versioner:

- UFH värme/kyla (CCTFR6600, WF762F1A0902)
- UFH värme/kyla 24 V (CCTFR6620, kanske inte är tillgängligt i ditt land.)
- UFH värme (CCTFR6610, kanske inte är tillgängligt i ditt land.)

UFH värme/kyla och UFH värme/kyla 24 V kan också användas för att styra en värmepump eller en varmvattenberedare. UFH ska endast användas tillsammans med hydroniska UFH system. Det används tillsammans med en Wiser-hubb och Wiser rumstermostater och styr temperaturen i enskilda rum/zoner.

Med blandade system (UFH och radiatorer) kan Wiser radiatortermostater läggas till, och på så sätt kan ett komplett hydroniskt uppvärmningssystem styras. Systemet är enkelt att expandera: 2 ytterligare Wiser anslutningsremсор (och eventuella radiatortermostater) kan läggas till.

1x UFH, max. 6 zoner

2x UFH, max. 12 zoner

3x UFH, max. 16 zoner

1 Kontrollera förpackningens innehåll

- A** DIN-skena (28,5 cm för fullgrundläggande 230 V eller 33,3 cm för 24 V)
- B** Wiser anslutningsremsa för golvvärme
- C** Antenn med 1 m kabel och SMA hankontakt
- D** Installationshandbok

2 Drift- och indikeringslement

- A** Knappen Konfigurera
- B** Installationsindikator
- C** Knappen Kanal
- D** Kylningsindikator
- E** Rumsnamn
- F** Kanalindikatorer 1 till 6
- G** Indikator för pumpkontakt
- H** Indikator för brännare eller varmvattenberedare
- I** Indikator för 230 V/24 V-strömförsörjning

3 Montering av UFH-anslutningslisten

Obs: Välj ett torrt och slutet utrymme, t.ex. ett skåp, för att installera.

- Installera medföljande DIN-skena eller använd en vanlig typskena: övre hattskena 35 × 7,5 eller övre hattskena 35x15
- Montera av UFH-anslutningslisten på DIN-skena.
- Manövrera de gröna klämmorna med en skruvmejsel:
 - Montering av UFH-anslutningslisten: Tryck UP klämman tills det klickar.
 - Ta bort UFH-anslutningslisten: Tryck NER klämman tills det klickar.

4 Installation av produkten

⚠️ FARA

RISK FÖR ELEKTRISKA STÖTAR, EXPLOSION ELLER LJUSBÅGAR

Säker elinstallation får endast utföras av kunnig personal. Skickliga yrkesverksamma måste bevisa djup kunskap inom följande områden:

- Ansluter till installationsnätverk.
- Ansluta flera elektriska enheter.
- Dragning av elkablar.
- Säkerhetsstandarder, lokala kabeldragningsregler och föreskrifter.

Underlåtenhet att följa dessa instruktioner kommer att leda till dödsfall eller allvarlig skada.

Följande komponenter krävs för att installera ett Wiser UFH system:

- Wiser UFH-Anslutningslist/s
- Wiser Hub eller Hub^R
- Wiser rumstermostat

Obs: Systemet kan installeras utan anslutning till en Wi-Fi-router.

Obs: Vid användning av UFH för värme/kyla 24 V ser du till att det är anslutet till en 24 V 2.2 A-strömförsörjning (ingår ej)

⚠️ VARNING

RISK FÖR ELEKTRISKA STÖTAR, EXPLOSION ELLER LJUSBÅGAR

- UFH-anslutningslisten är endast för fast kabeldragning.
- Kontrollera att kablarna är:
 - korrekt anslutna
 - helt införda
 - ordentligt fästa
 - inte tvinnade eller spända

Om dessa instruktioner ignoreras kan det leda till dödsfall, allvarliga personskador eller utrustningsskador.

Elanslutningar

(1) Öppna UFH-anslutningslistens skydd

(2) Förbereda kablar för avslutning.

5 Kabeldragning

(1) **230 V-strömförsörjning i Storbritannien – varmvattenberedare/brytare och pumpförsörjning**

A. Pump

Min. kabelegenskaper: 0,75 mm², 2 kärnor, rund

- a. Alternativ 1 (pumpen drivs direkt genom UFH)

Obs: Pumpen aktiveras när någon ventil är öppen. Pumpen kommer att köras i ytterligare 2 minuter efter att ventilen eller ventilerna stängts.

B. Varmvattenberedare

⚠️ VARNING

RISK FÖR ELEKTRISKA STÖTAR, EXPLOSION ELLER LJUSBÅGAR

- Kan vara aktiv även när den är avstängd
- Om dessa instruktioner ignoreras kan det leda till dödsfall, allvarliga personskador eller utrustningsskador.**

Min. kabelegenskaper: 0.75 mm², 2 kärnor, rund

b. Värmepannan stängs av när alla ventiler är stängda. Reläet är normalt öppet och kan användas med omkopplad strömförsörjning med 230 V AC (till en zonventil). Använd N3- och L3-plintar för 230V styrning.

c. Strömförsörjning

Obs: Strömförsörjningskrav: 230 V AC eller 24 V för UFH 24 V, intern 3.15 A säkring.

Min. kabelegenskaper: 0.75 mm², 2 kärnor, platt länka huvudjorden till pumpjord.

(2) **230 V strömförsörjning för EU – spänningsfria kontakter**

A. Pump

Min. kabelegenskaper: 0.75 mm², 2 kärnor, rund

- a. Alternativ 1 (pumpen drivs från den separata strömförsörjningen till L2, N2 och E)

b. Pump spänningsfria kontakter, utgång till pump.

B. Varmvattenberedare

Min. kabelegenskaper: 0.75 mm², 2 kärnor, rund

- c. Varmvattenberedare eller zonventil spänningsfri.

Använd B1- och B2-klämmor för en spänningsfri utgång för att styra varmvattenberedaren/zonventilen.

Värmepannan stängs av när alla ventiler är stängda. Reläet är normalt öppet och kan användas spänningsfritt direkt till varmvattenberedarna.

d. Strömförsörjning

Obs: Strömförsörjningskrav: 230 V AC eller 24 V för UFH 24 V, intern 3.15 A säkring.

Min. kabelegenskaper: 0.75 mm², 2 kärnor, platt länk huvudjord till pumpjord.

6 Ansluter av UFH zoner/tillbehör

Wiser UFH har 6 separata uppvärmningskanaler.

- Kanaler 1 och 2 kan utrustas med 4 termiska ställdon vardera,
- Kanaler 3 och 4 kan utrustas med 2 termiska ställdon vardera och
- Kanaler 5 och 6 kan utrustas med 1 termiskt ställdon vardera.

En UFH kan bestå av 1 eller fler kanaler, detta konfigureras i appen.

En UFH kan bestå av 1 eller fler kanaler, detta konfigureras i appen.

Obs: När termiska ställdon ansluts till en kanalgång är polariteten inte viktig.

Det rekommenderas att den termiska ställdonskabeln som används är 0.75 mm², 2 kärnor, platt.

(1) **Anslut uppvärmnings-/kylgång** Min. kabelegenskaper: 0.75 mm², 2 kärnor, runda. Systemet växlar till kylningsläge när 230 V tillämpas.

Obs: När flera (max 3) anslutningsremсор används krävs endast en anslutning för Uppvärmning/Kylning. Hela systemet ändras till kylningsläge.

(2) **Anslut daggsensor- och fjärrsensoringångar** Min. kabelegenskaper: 0,25 mm², 1 kärna (x2), rund

- a. Fjärrsensor

Används för högsta eller lägsta golvtemperaturgräns.

- 33 kΩ Schneider Electric-referens 616790 eller MEG5775-0003
- 33 kΩ Drayton-referens 193720
- 15 kΩ Devi-referens 140F1091
- 10 kΩ Elko-referens 5491605

b. Daggsensor

Krävs för att undvika kondens i kylläge.

Använd 000193683000, artikelnummer 193 683

(3) **Anslut extern antenn**

Skruva på antennen på kontakten under anslutningsremsan.

Optimera signalstyrkan: Montera antennen i ett lämpligt läge utanför och på avstånd från samlings-skåpet (inte på metallramen på samlings-skåpet).

(4) **Använda förlängningskablar från tredje part** En förlängningskabel kan användas för att optimera antennens monteringsläge.

Obs: Användning av en förlängningskabel kan minska signalräckvidden.

(5) **Markera kanalnamn på framsidan**

7 Läs hela användarhandboken för enheten online

Skanna QR-koden och välj språk för fullständig information om enheten, inklusive drift, ytterligare kopplingsscheman, användningsfall, konfiguration och användning av produkten i ett Wiser-system.

Tekniska data	
Versioner:	UFH värme/kyla (CCTFR6600, WF762F1A0902) UFH värme/kyla 24 V (CCTFR6620) UFH värme (CCTFR6610)
Strömförsörjning:	230V / 24V AC ± 10% 50 Hz
Zoner och enheter per system:	Max 6 per zon, max 16 per system, max 32 enheter per system
Omgivningstemperatur:	0 °C till 50 °C vid drift, -10 °C till 55 °C vid förvaring
Omgivande luftfuktighet (icke-kondenserande)	25 % till 85 % vid drift, 25 % till 85 % vid förvaring
Fjärrsensorns temperaturupplösning:	1 °C
Utan ström:	Reläer normalt öppna
Trådlöst:	2.4 GHz (Dubbelriktad, Nät)
Signalräckvidd:	30 m ledigt utrymme
Maximal signalstyrka:	14 dBm (25 mW)
Föroreningsklass:	2
Energiklass:	IV = 2%
Mjukvaruklass:	A
Säkringsklass:	3.15 A
Reläer:	Normalt öppna 2(1)A
Antal 3 W-ställdon per kanal	Zoner 1 och 2....4 Ställdon Zoner 3 och 4....2 Ställdon Zoner 5 och 6....1 Ställdon
Antal 3 W-ställdon per enhet:	14
Nominell stötspänning:	4 kV
Plintar (gröna):	Skruvlös för typ Y 0.08–1,5 mm ² , AWG 16–28
Skyddsklass:	Klass II
Kapslingsklass:	IP30
Antenn:	Extern antenn (medföljer)
Automatisk funktion:	Ej tillämpligt: termostaten kontrollerar temperaturen
Jordningsmetod, grundläggande version:	Enheten är inte jordad. Dubbelisolerad.
Jordningsmetod, fullständig version:	Enheten är inte jordad. En plint tillhandahålls för en extern jordkabel. Dubbelisolerad.
Mått:	305 x 90 x 65 mm (LxHxD)

Varumärken

- Wiser™ är ett varumärke som tillhör Schneider Electric SE, dess dotterbolag och närstående företag.
- QR-kod är ett registrerat varumärke som tillhör DENSO WAVE INCORPORATED i Japan och andra länder

Andra märkesnamn och registrerade varumärken tillhör respektive ägare.

EU-försäkran om överensstämmelse	
Härmed försäkras Schneider Electric Industries SAS att denna produkt överensstämmer med krav och relevanta bestämmelser i RADIOUTRUSTNINGSDIREKTIVET 2014/53/EU.	
Försäkran om överensstämmelse kan laddas ned på:	
• https://www.go2se.com/ref=CCTFR6600	
• https://www.go2se.com/ref=CCTFR6610	
• https://www.go2se.com/ref=CCTFR6620	



Kassera enheten separat från hushållsavfallet och på en återvinningsstation. Professionell återvinning skyddar människor och miljö mot de negativa effekter som annars kan uppstå.

Allmän information om cybersäkerhet

Skanna den här koden för att komma åt Schneider Electric Cybersecurity Portal:



<https://www.se.com/ww/en/work/support/cybersecurity/security-notifications.jsp>

Schneider Electric Industries SAS

Kontakta kundservice i ditt land om du har några tekniska frågor.

[se.com/contact](https://www.se.com/contact)