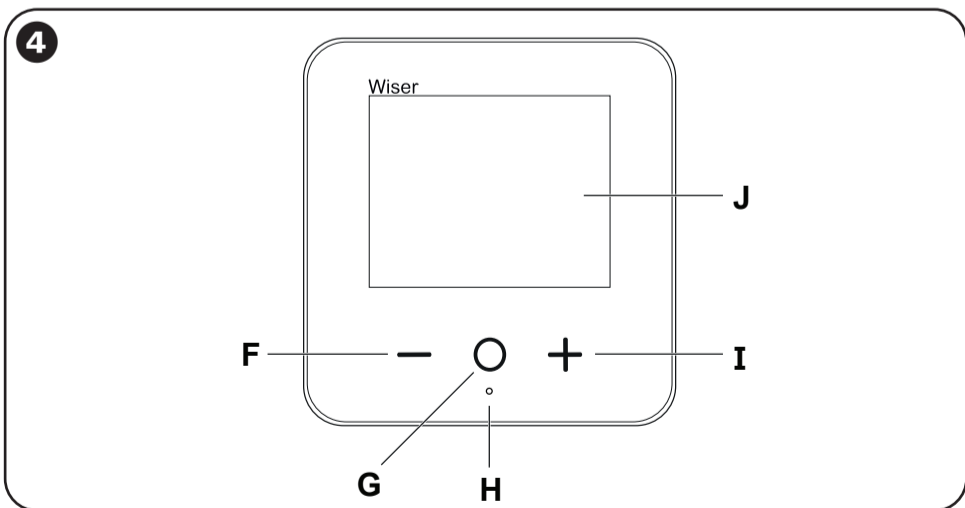
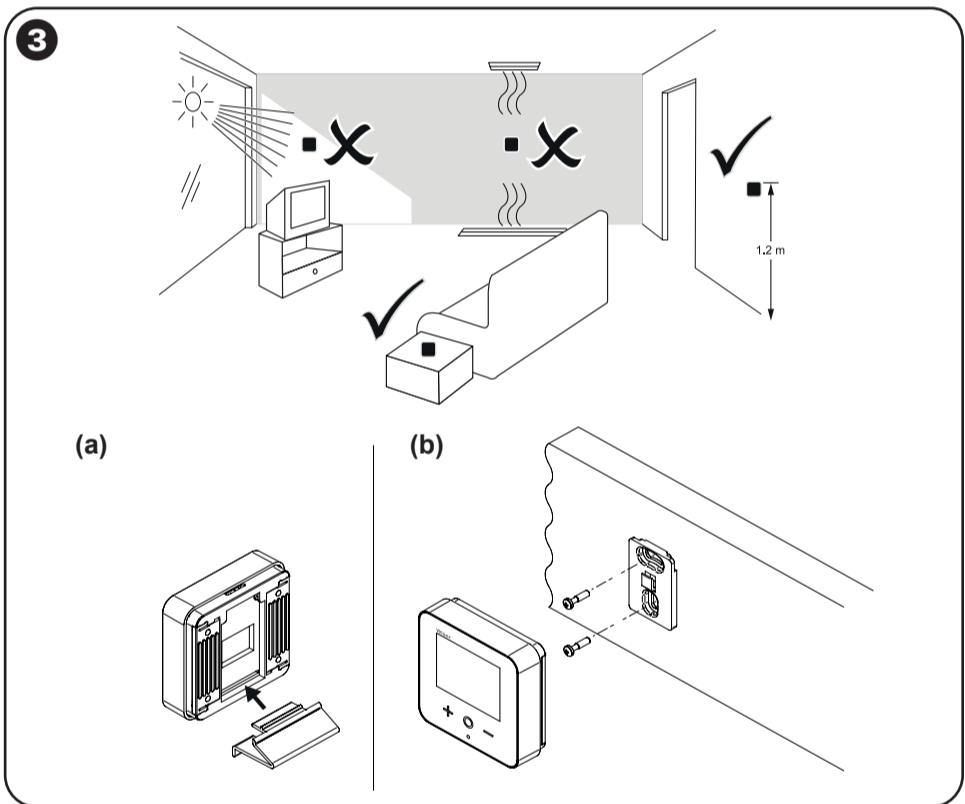
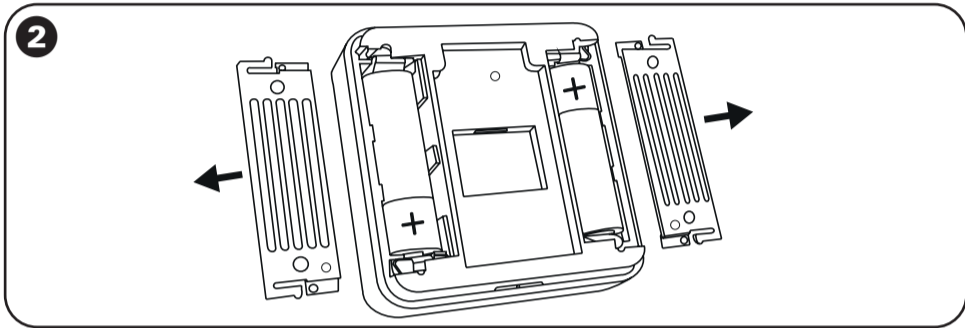
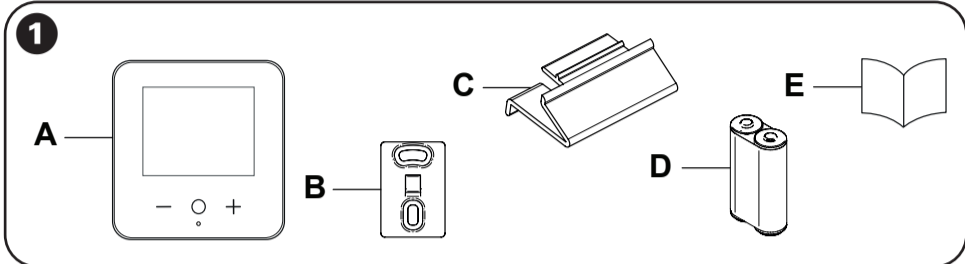


CCTFR6400 WN704R0S0901  
CCTFR6401 WN704R0S0902

WisPer



en WisPer Room Thermostat

About this product

The WisPer Room Thermostat is used for all heating types. The room thermostat is an interface for the end-user to view the current room temperature and change the temperature setting in a room.

Additional room thermostats can be added to rooms with radiator thermostats.

1 Checking package contents

- A WisPer Room Thermostat
- B Wall bracket
- C Stand
- D 2 x AA Alkaline battery
- E Instruction leaflet

2 Inserting the batteries

- Insert the batteries into the room thermostat.
- Do not use rechargeable batteries.

**TIP:** Make sure that the polarity of the batteries (+ and -) are in the right direction. The polarity is indicated on the terminals of the device.

3 Choosing suitable location to install

The Room Thermostat can be placed on:

a. Stand

Clip the stand into the device and place it on a flat surface.

b. Wall bracket

Screw the wall bracket to the wall.

**NOTE:** Screws are not included in the package, it must be procured separately.

NOTICE

EQUIPMENT DAMAGE

- Do not mount the room thermostat in a place exposed to direct light from sun or air currents (for example, close to the ventilation outlets).
- Do not mount the room thermostat behind a curtain, large objects or furniture that reduces the radio signal.

**Failure to follow these instructions can result in equipment damage.**

4 Display and Operating Elements

- F Reduce temperature
- G Boost
- H LED
- I Increase temperature
- J Display

5 Read full device user guide online

**Scan the QR code and choose your language** for complete information about the device, including operation, configuration and using the product with a WisPer system.

Technical data

Power supply:	2 alkaline batteries type IEC LR6 1.5 V (AA)
Interfaces:	User: TFT screen, touch buttons
Wiring:	No cabling required
Temperature setting range:	5 °C to 30 °C
Temperature resolution:	0.5 °C
Operating temperature:	0 °C to 45 °C
Storage temperature:	-20 °C to 65 °C
Operating frequencies:	2.4 GHz (bidirectional, mesh)
Transmission:	+13 dBm (20 mW)
Degree of pollution:	2
Radio signal range:	30 m in free space
Software class:	A
IP rating:	IP20
Mounting:	Wall bracket or table stand
Product dimensions:	76 x 76 x 25 mm (H x W x D)

Trademarks

- WisPer™ is a trademark and the property of Schneider Electric SE, its subsidiaries and affiliated companies.
- QR Code is a registered trademark of DENSO WAVE INCORPORATED in Japan and other countries

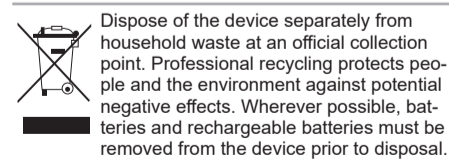
Other brands and registered trademarks are properties of their relevant owners.

EU Declaration of Conformity

Hereby, Schneider Electric Industries SAS, declares that this product is in compliance with the essential requirements and other relevant provisions of the RADIO EQUIPMENT DIRECTIVE 2014/53/EU and the Radio Equipment Regulations SI 2017 No. 1206

Declaration of conformity can be downloaded on:

- <https://www.go2se.com/ref=CCTFR6400>
- <https://www.go2se.com/ref=CCTFR6401>



General Cybersecurity Information

Scan this code to access the Schneider Electric Cybersecurity Portal:

<https://www.se.com/ww/en/work/support/cybersecurity/security-notifications.jsp>



Schneider Electric Industries SAS

If you have technical questions, please contact the Customer Care Centre in your country.

[se.com/contact](http://se.com/contact)

UK Representative  
Schneider Electric Controls  
401 Southway Drive  
Plymouth, PL6 6QT  
United Kingdom

For technical support in the UK and Ireland:  
[wiser.draytoncontrols.co.uk](mailto:wiser.draytoncontrols.co.uk)  
+44 (0)333 6000 622

## Über dieses Produkt

Der Wiser Raumthermostat kann für alle Heizungstypen verwendet werden. Über das Raumthermostat kann der Anwender die aktuelle Raumtemperatur/Luftfeuchtigkeit ablesen und auch die Temperatureinstellung in einem Raum ändern.

In Räumen mit Heizkörperthermostaten können zusätzliche Raumthermostate hinzugefügt werden.

## 1 Paketinhalt überprüfen

- A Wiser Raumthermostat
- B Wandhalterung
- C Standfuß
- D 2 x AA Alkalibatterien
- E Bedienungsanleitung

## 2 Die Batterien einsetzen

- Die Batterien in den Raumthermostat einsetzen.
- Keine aufladbaren Batterien verwenden.

**TIPP:** Achten Sie darauf, dass die Pole der Batterien (+ und -) richtig ausgerichtet sind. Die Polarität ist an den Klemmen des Geräts angegeben.

## 3 Geeigneten Installationsort auswählen

Der Raumthermostat kann an folgenden Stellen angebracht werden:

## a. Standfuß

Stecken Sie den Standfuß in das Gerät und stellen Sie es auf eine ebene Fläche.

## b. Wandhalterung

Die Wandhalterung an die Wand schrauben.

**HINWEIS:** Die Schrauben sind nicht im Lieferumfang enthalten, sie müssen separat erworben werden.

## HINWEIS

## BESCHÄDIGUNG DES GERÄTE

- Der Raumthermostat darf nicht an einem Ort montiert werden, der direktem Sonnenlicht oder Durchzug ausgesetzt ist, z. B. in der Nähe der Belüftungsausgänge.
- Den Raumthermostat nicht hinter einem Vorhang, großen Objekten oder Möbeln anbringen, die das Funksignal beeinflussen.

**Die Nichtbeachtung dieser Anweisungen kann zu Schäden am Gerät führen.**

## 4 Anzeige und Bedienelemente

- F Temperatur verringern
- G Timer
- H LED
- I Temperatur erhöhen
- J Anzeige

## 5 Vollständiges Handbuch zum Gerät online lesen

Scannen Sie den QR-Code und wählen Sie Ihre Sprache aus, um vollständige Informationen über das Gerät zu erhalten, einschließlich Betrieb, Konfiguration und Verwendung des Produkts mit einem Wiser-System.

## Technische Daten

Stromversorgung:	2 Alkalibatterien Typ IEC LR6 1,5 V (AA)
Anschlüsse:	Benutzer: TFT-Bildschirm, Touch-Tasten
Verkabelung:	Keine Verkabelung erforderlich
Temperatureinstellbereich:	5 °C bis +30 °C
Temperaturaufösung:	0,5 °C
Betriebstemperatur:	0 °C bis 45 °C
Lagertemperatur:	-20 °C bis 65 °C
Betriebsfrequenzen:	2,4 GHz (bidirektional, Mesh)
Übertragung:	+13 dBm (20 mW)
Verschmutzungsgrad:	2
Funkreichweite:	30 m Freifeld
Softwareklasse:	A
Schutzart:	IP20
Montage:	Wandhalterung oder Tischständer
Produktabmessungen: (H x B x T)	76 x 76 x 25 mm

## Markennamen

Wiser™ ist eine Marke und Eigentum von Schneider Electric SE, dessen Tochtergesellschaften und verbundenen Unternehmen.

Andere Marken und eingetragene Marken sind Eigentum der jeweiligen Inhaber.

## EU-Konformitätserklärung

Schneider Electric Industries SAS erklärt hiermit, dass dieses Produkt die grundlegenden Anforderungen sowie anderen relevanten Bestimmungen der FUNKANLAGEN-RICHTLINIE 2014/53/EU erfüllt. Die Konformitätserklärung kann heruntergeladen werden unter:

- <https://www.go2se.com/ref=CCTFR6400>
- <https://www.go2se.com/ref=CCTFR6401>

Entsorgen Sie das Gerät getrennt vom Hausmüll bei einer offiziellen Sammelstelle. Fachgerechtes Recycling schützt Mensch und Umwelt vor möglichen negativen Auswirkungen. Wo immer möglich, müssen Batterien und Akkus vor der Entsorgung aus dem Gerät entfernt werden.

## Schneider Electric Industries SAS

Bei technischen Fragen wenden Sie sich bitte an das Customer Care Center in Ihrem Land.

[se.com/contact](https://www.go2se.com/contact)

## À propos de ce produit

Le thermostat d'ambiance Wiser est utilisé pour tous les types de chauffage. Le thermostat d'ambiance est une interface permettant à l'utilisateur final de visualiser la température ambiante actuelle et de modifier le réglage de la température dans une pièce.

Des thermostats d'ambiance supplémentaires peuvent être ajoutés aux pièces équipées de radiateurs thermostat intégré.

## 1 Vérification du contenu de la boîte

- A Thermostat d'ambiance Wiser
- B Support mural
- C Socle
- D 2 x alcalines batterie AA
- E Notice d'instructions

## 2 Insertion des batteries

- Insérez les batteries dans le thermostat d'ambiance.
- N'utilisez pas de batteries rechargeables.

**CONSEIL :** Vérifiez que la polarité des batteries (+ et -) est dans la bonne direction. La polarité est indiquée sur les bornes de l'appareil.

## 3 Choix du meilleur emplacement

Le thermostat d'ambiance peut être placé sur:

## a. Un socle

Clipser le support dans l'appareil et placez le sur une surface lisse.

## b. Un support mural

Vissez le support mural au mur.

**REMARQUE :** Les vis ne sont pas incluses dans l'emballage, elles doivent être achetées séparément.

## AVERTISSEMENT

## ENDOMMAGEMENT DE L'ÉQUIPEMENT

- Ne montez pas le thermostat d'ambiance à un endroit exposé à la lumière directe du soleil ou soumis à des courants d'air (par exemple, près des bouches).
- Ne montez pas le thermostat d'ambiance derrière un rideau, des objets de grande taille ou des meubles réduisant le signal radio.

**Le non-respect de ces instructions peut entraîner un endommagement de l'équipement.**

## 4 Affichage et éléments de fonctionnement

- F Réduire la température
- G Boost (augmenter)
- H LED
- I Augmenter la température
- J Écran

## 5 Lire le guide complet de l'appareil en ligne

Scannez le code QR et choisissez votre langue pour obtenir des informations complètes sur l'appareil, notamment son fonctionnement, sa configuration et son utilisation avec un système Wiser.

## Caractéristiques techniques

Alimentation :	2 piles alcalines de type CEI LR6 1,5 V (AA)
Interfaces :	Utilisateur : écran TFT, boutons tactiles
Câblage :	Aucun câblage requis
Plage de réglage de la température :	5 °C à 30 °C
Résolution de température :	0,5 °C
Température de fonctionnement :	0 °C à 45 °C
Température de stockage :	-20 °C à 65 °C
Fréquences de fonctionnement :	2,4 GHz (bidirectionnel, maille)
Transmission :	+13 dBm (20 mW)
Degré de pollution :	2
Plage de signal radio :	30 m en espace libre
Classe de logiciel :	A
Indice de protection IP :	IP20
Montage :	Support mural ou support de table
Dimensions du produit: (H x L x P)	76 x 76 x 25 mm

## Marques

Wiser™ est une marque commerciale et la propriété de Schneider Electric SE, de ses filiales et de ses sociétés affiliées. Les autres appellations commerciales et marques déposées sont la propriété de leurs détenteurs respectifs.

## Déclaration de conformité UE

Par la présente, Schneider Electric Industries SAS, déclare que ce produit est conforme aux exigences essentielles et aux autres dispositions pertinentes de la DIRECTIVE SUR L'ÉQUIPEMENT RADIO 2014/53/UE. La déclaration de conformité peut être téléchargée à l'adresse suivante :

- <https://www.go2se.com/ref=CCTFR6400>
- <https://www.go2se.com/ref=CCTFR6401>

Ne jetez pas l'appareil avec les déchets ménagers, mais déposez-le dans un centre de collecte officiel. Un recyclage professionnel protège les personnes et l'environnement contre d'éventuels effets négatifs. Dans la mesure du possible, les piles et les batteries rechargeables doivent être retirées de l'appareil avant de le jeter.

## Schneider Electric Industries SAS

Si vous avez des questions d'ordre technique, veuillez contacter le service client de votre pays.

[se.com/contact](https://www.go2se.com/contact)

## Acerca de este producto

El termostato de habitación Wiser se utiliza para todos los tipos de calefacción. El termostato de habitación es una interfaz para que el usuario final vea la temperatura actual de la habitación y cambie el ajuste de temperatura en una habitación.

Se pueden añadir termostatos de habitación adicionales a las habitaciones con termostatos de radiador.

## 1 Comprobación del contenido del paquete

- A Termostato de habitación Wiser
- B Soporte de pared
- C Soporte
- D 2 x pilas alcalinas AA
- E Folleto de instrucciones

## 2 Inserción de las pilas

- Inserte las pilas en el termostato de habitación.

- No utilice baterías recargables.

**CONSEJO:** Asegúrese de que la polaridad de las pilas (+ y -) está en la dirección correcta. La polaridad se indica en los terminales del dispositivo.

## 3 Selección de una ubicación adecuada para la instalación

El termostato de habitación se puede colocar en:

## a. Soporte

Fije el soporte al dispositivo y colóquelo sobre una superficie plana.

## b. Soporte de pared

Atornille el soporte de pared a la pared.

**NOTA:** Los tornillos no se incluyen en el paquete, se deben adquirir por separado.

## AVISO

## DAÑOS EN EL EQUIPO

- No monte el termostato de habitación en un lugar expuesto a la luz directa del sol o a las corrientes de aire (por ejemplo, cerca de las salidas de ventilación).
- No monte el termostato de habitación detrás de una cortina, objetos grandes o muebles que reduzcan la señal de radio.

**Si no se siguen estas instrucciones, el dispositivo podría resultar dañado.**

## 4 Indicadores y elementos de mando

- F Reducir la temperatura
- G Subir
- H LED
- I Aumentar la temperatura
- J Visualización

## 5 Lectura de la guía completa del dispositivo en línea

Escanee el código QR y seleccione su idioma para obtener información completa sobre el dispositivo, incluidos el funcionamiento, la configuración y el uso del producto con un sistema Wiser.

## Datos técnicos

Fuente de alimentación:	2 pilas alcalinas tipo IEC LR6 1,5 V (AA)
Interfaces:	Usuario: Pantalla TFT, botones táctiles
Cableado:	No se requiere cableado
Rango de ajuste de temperatura:	De 5 °C a 30 °C
Resolución de la temperatura:	0,5 °C
Temperatura de funcionamiento:	De 0 °C a 45 °C
Temperatura de almacenamiento:	De -20 °C a 65 °C
Frecuencias de funcionamiento:	2,4 GHz (bidireccional, malla)
Transmisión:	+13 dBm (20 mW)
Grado de polución:	2
Rango de señal de radio:	30 m en espacio libre
Clase de software:	A
Clasificación IP:	IP20
Montaje:	Soporte de pared o soporte de mesa
Dimensiones del producto: (Alto x Ancho x Fondo)	76 x 76 x 25 mm

## Marcas comerciales

Wiser™ es una marca comercial y propiedad de Schneider Electric SE, sus filiales y empresas asociadas.

Otras marcas y marcas comerciales registradas son propiedad de sus respectivos propietarios.

## Declaración CE de conformidad

Por la presente, Schneider Electric Industries SAS declara que este producto cumple con los requisitos esenciales y otras disposiciones aplicables de la DIRECTIVA 2014/53/UE SOBRE EQUIPOS RADIOELÉCTRICOS. La declaración de conformidad se puede descargar en:

- <https://www.go2se.com/ref=CCTFR6400>
- <https://www.go2se.com/ref=CCTFR6401>

Elimine el dispositivo separado de la basura doméstica en los puntos de recogida oficiales. El reciclado profesional protege a las personas y al medio ambiente de posibles efectos negativos. Siempre que sea posible, las baterías y las baterías recargables deben retirarse del dispositivo antes de desecharlo.

## Schneider Electric Industries SAS

Si tiene alguna duda técnica, póngase en contacto con el servicio de atención al cliente de su país.

[se.com/contact](https://www.go2se.com/contact)

## Acerca deste produto

O Termostato Wiser é utilizado para todos os tipos de aquecimento. O Termostato é uma interface para o utilizador final poder visualizar a temperatura ambiente atual e alterar a definição de temperatura numa divisão.

Podem ser adicionados mais termostatos às divisões com termostatos radiador.

## 1 Verificar o conteúdo da embalagem

- A Termostato Wiser
- B Suporte de parede
- C Suporte
- D 2 x pilhas alcalinas AA
- E Folheto de instruções

## 2 Introdução das pilhas

- Insira as pilhas no termostato.
- Não utilize pilhas recarregáveis.

**SUGESTÃO:** Certifique-se de que a polaridade das pilhas (+ e -) estão na direção correta. A polaridade está indicada nos terminais do dispositivo.

## 3 Escolha do local adequado para a instalação

O Termostato pode ser colocado no:

## a. Suporte

Encaixe o suporte no dispositivo e coloque-o numa superfície plana.

## b. Suporte de parede

Aparafuse o suporte de parede à parede.

**NOTA:** Os parafusos não estão incluídos na embalagem, têm de ser obtidos em separado.

## AVISO

## DANOS NO EQUIPAMENTO

- Não instale o termostato num local com exposição à luz direta do sol ou a correntes de ar (por exemplo, perto de saídas de ventilação).
- Não monte o termostato atrás de cortinas, objetos grandes ou de móveis, que diminuam o sinal de rádio.

**O incumprimento destas instruções pode resultar em danos no equipamento.**

## 4 Elementos de operação e de visualização

- F Diminuição da temperatura
- G Impulso
- H LED
- I Aumento da temperatura
- J Visor

## 5 Leitura do guia completo do dispositivo online

Leia o código QR e escolha o idioma para obter informações completas acerca do dispositivo, incluindo funcionamento, configuração e utilização do produto com um sistema Wiser.

## Informações técnicas

Fonte de alimentação:	2 pilhas alcalinas de tipo IEC LR6 1,5 V (AA)
Interfaces:	Utilizador: Ecrã TFT, botões táteis
Esquema de ligação:	Sem necessidade de cablagem
Intervalo de ajuste da temperatura:	5 °C a 30 °C
Resolução de temperatura:	0,5 °C
Temperatura de funcionamento:	0 °C a 45 °C
Temperatura de armazenamento:	-20 °C a 65 °C
Frequências de operação:	2,4 GHz (Bidireccional, Mesh)
Transmissão:	+13 dBm (20 mW)
Grado de poluição:	2
Alcance do sinal de rádio:	30 m em espaço livre
Classe de software:	A
Classificação IP:	IP20
Montagem:	Suporte de parede ou de mesa
Dimensões do produto: (A x L x P)	76 x 76 x 25 mm

## Marcas registadas

A Wiser™ é uma marca registada e propriedade da Schneider Electric SE, das respetivas associadas e filiais.

Outras marcas e marcas registadas são propriedade dos respetivos proprietários.

## Declaração de conformidade da UE

A Schneider Electric Industries SAS declara por este meio que o presente produto cumpre os requisitos fundamentais e outras disposições relevantes da DIRETIVA 2014/53/UE RELATIVA AOS EQUIPAMENTOS DE RÁDIO. A Declaração de Conformidade encontra-se disponível para ser transferida em:

- <https://www.go2se.com/ref=CCTFR6400>
- <https://www.go2se.com/ref=CCTFR6401>

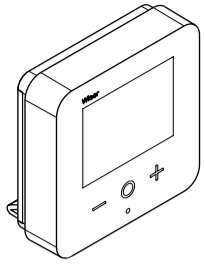
Separar o dispositivo do restante lixo doméstico colocando-o num ponto de recolha oficial. A reciclagem profissional protege o ambiente e as pessoas de possíveis efeitos prejudiciais. Sempre que possível, antes da eliminação do dispositivo, as pilhas e as pilhas recarregáveis devem ser removidas do mesmo.

## Schneider Electric Indus tries SAS

Para perguntas técnicas, queira contactar o Centro de Atendimento ao Cliente do seu país.

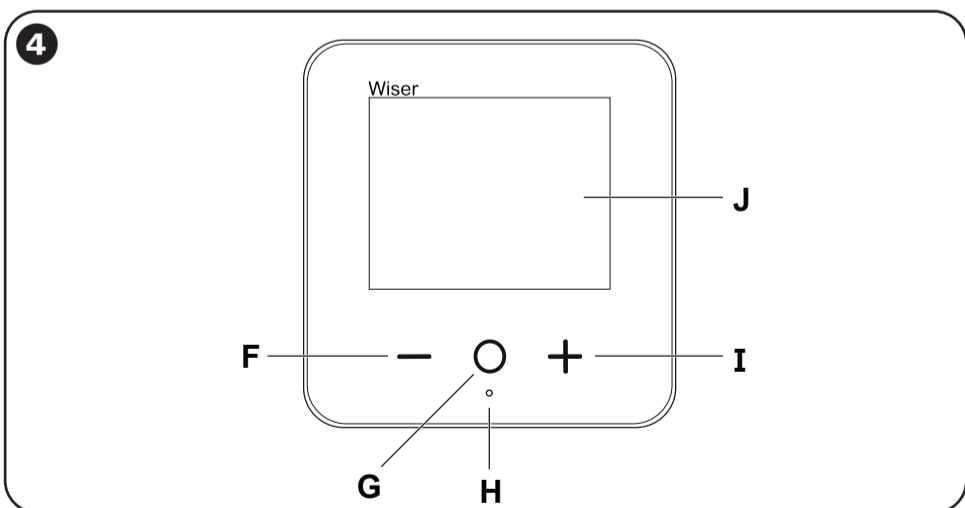
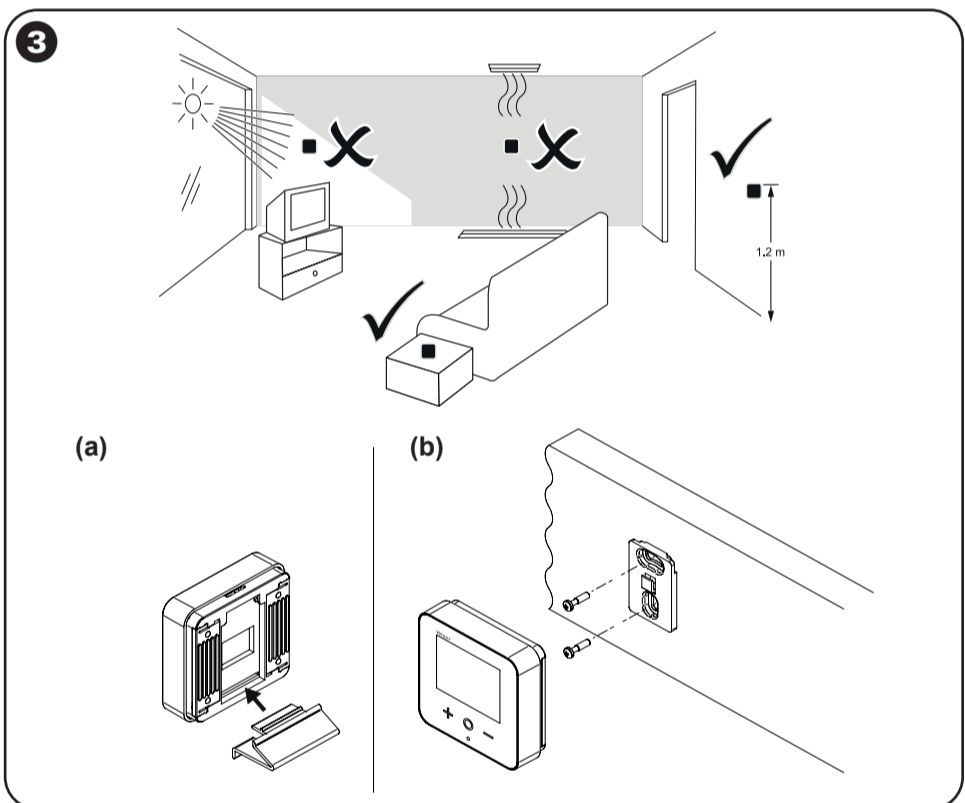
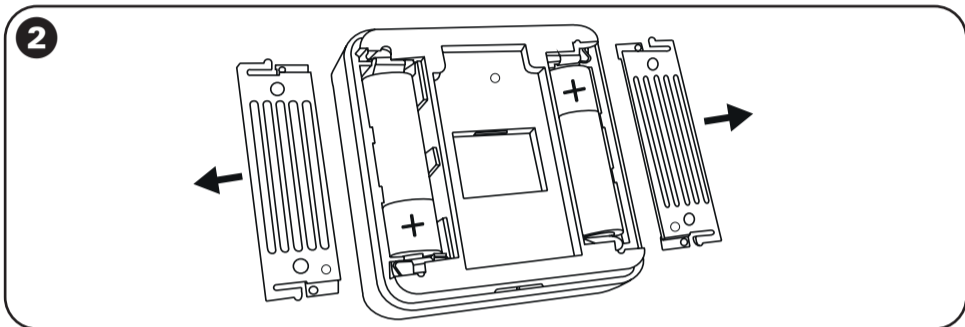
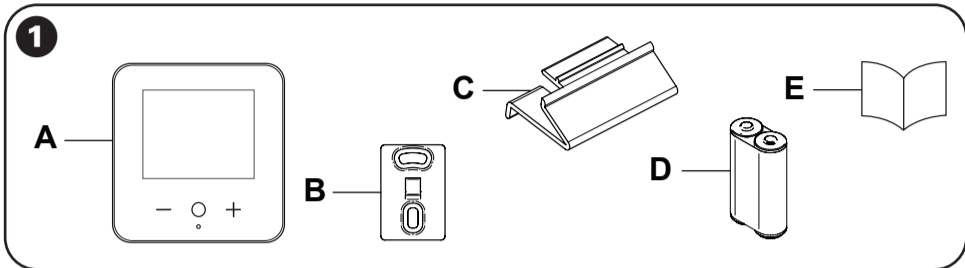
[se.com/contact](https://www.go2se.com/contact)





CCTFR6400 WN704R0S0901  
CCTFR6401 WN704R0S0902

Wiser



Om dette produkt

Wiser rumtermostat anvendes til alle opvarmningstyper. Rumtermostaten er en grænseflade for slutbrugeren til at se den aktuelle rumtemperatur og ændre temperaturindstillingen i et rum.

Der kan tilføjes ekstra rumtermostater til rum med radiatortermostater.

1 Kontrol af pakkens indhold

- A Wisernet rumtermostat
- B Vægkonsol
- C Stativ
- D 2 x AA alkaline-batteri
- E Instruktionshæfte

2 Isætning af batterierne

- Sæt batterierne i rumtermostaten.
- Anvend ikke genopladelige batterier.

TIP: Sørg for, at batteriernes polaritet (+ og -) er i den rigtige retning. Polariteten er indikeret på enhedens terminaler.

3 Valg af passende placering til installation

Rumtermostaten kan placeres på:

a. Stativ

Sæt stativet ind i enheden, og anbring det på en flad overflade.

b. Vægkonsol

Skru vægkonsollen på væggen.

BEMÆRK: Skrue er ikke indeholdt i pakken, men skal anskaffes separat.

BEMÆRK	
<b>SKADE PÅ Udstyret</b>	
•	Monter ikke rumtermostaten på et sted, der udsættes for direkte lys fra solen eller luftstrømme (f.eks. tæt på ventilationsåbninger).
•	Monter ikke rumtermostaten bagved et gardin, store genstande eller møbler, der reducerer radiosignalet.
<b>Manglende overholdelse af denne vejledning kan medføre skade på udstyret.</b>	

4 Visnings- og betjeningslementer

- F Reducér temperaturen
- G Boost
- H LED
- I Øg temperaturen
- J Display

5 Læs hele brugervejledningen til enheden online

Scan QR-koden, og vælg dit sprog for at få alle oplysninger om enheden, herunder betjening, konfiguration og brug af produktet med et Wiser-system.

Tekniske data	
Strømforsyning:	2 alkaliske batterier af typen IEC LR6 1.5 V (AA)
Grænseflader:	Bruger: TFT-skærm, berøringsskanner
Ledningsføring:	Ingen ledningsføring nødvendig
Temperaturindstillingsområde:	5 °C til 30 °C
Temperaturløsning:	0,5 °C
Driftstemperatur:	0 °C til 45 °C
Opbevaringstemperatur:	-20 °C til 65 °C
Driftsfrekvenser:	2.4 GHz (tovejs, mesh)
Overførsel:	+13 dBm (20 mW)
Forureningsgrad:	2
Radiosignalområde:	30 m i frit område
Softwareklasse:	A
IP klassificering:	IP20
Montering:	Vægkonsol eller bordstativ
Produktmål:	76 x 76 x 25 mm

Varemærker

- Wiser™ er et varemærke og tilhører Schneider Electric SE, dets datterselskaber og associerede selskaber.
- QR Code er et registreret varemærke tilhørende DENSO WAVE INCORPORATED i Japan og andre lande

Andre varemærker og registrerede varemærker er deres relevante ejeres ejendom.

EU-overensstemmelseserklæring

Schneider Electric Industries SAS erklærer hermed, at dette produkt er i overensstemmelse med de væsentlige krav og andre relevante bestemmelser i DIREKTIV 2014/53/EU OM RADIOUDSTYR

Overensstemmelseserklæringen kan downloades fra:

- <https://www.go2se.com/ref=CCTFR6400>
- <https://www.go2se.com/ref=CCTFR6401>

Bortskaf enheden separat fra husholdningsaffaldet på et offentligt genbrugsplads. Professionelt genbrug beskytter personer og miljøet mod potentielle negative effekter. Batterier og genopladelige batterier skal så vidt muligt fjernes fra enheden inden bortskaffelse.

Generelle cyber-sikkerhedsoplysninger

Scan denne kode for at åbne Schneider Electric Cybersecurity-portalen:



<https://www.se.com/ww/en/work/support/cybersecurity/security-notifications.jsp>

Kontakt venligst kundeservicecentret i dit land, hvis du har tekniske spørgsmål.

[se.com/contact](http://se.com/contact)

Tietoja tästä tuotteesta

Wiser-huonetermostaattia käytetään kaikissa lämmityksen tyypeissä. Huonetermostaatti on käyttöliittymä, jonka avulla loppukäyttäjä voi tarkastella senhetkistä huonelämpötilaa ja muuttaa huoneen lämpötila-asetusta.

Huonetermostaatteja voi lisätä huoneisiin, joissa on patteritermostaattit.

1 Paketin sisällön tarkastaminen

- A Wisernet huonetermostaatti
- B Seinäkiinnikkeet
- C Teline
- D 2 x AA-alkaliparistoa
- E Käyttöohje

2 Paristojen asettaminen

- Aseta paristot huonetermostaattiin.
- Älä käytä ladattavia paristoja.

VINKKI: Varmista, että paristojen napaisuus (+ ja -) on oikein. Napaisuus on ilmoitettu laitteen liittimissä.

3 Sopivan asennuspaikan valitseminen

Huonetermostaatin voi sijoittaa:

a. Teline

Napsauta teline laitteeseen ja aseta se tasaiselle pinnalle.

b. Seinäkiinnikkeet

Ruuvaa seinäkiinnike seinään.

HUOMAUTUS: Ruuvit eivät sisälly pakkaukseen, vaan ne on hankittava erikseen.

ILMOITUS	
<b>LAITEVAURIO</b>	
•	Älä asenna huonetermostaattia paikkaan, jossa se altistuu suoralle auringonvalolle tai ilmavirroille (esimerkiksi lähellä ilmanvaihtouukkoja).
•	Älä asenna huonetermostaattia verhon, suurten esineiden tai huonekalujen taakse, jotka heikentävät radiosignaalia.
<b>Näiden ohjeiden noudattamatta jättäminen voi johtaa laitteen vaurioitumiseen.</b>	

4 Näyttö- ja käyttölaitteet

- F Lämpötilan alentaminen
- G Tehostus
- H LED
- I Lämpötilan nostaminen
- J Näyttö

5 Lue koko laitteen käyttöopas verkossa

Skannaa QR-koodi ja valitse kieli, jotta saat kaikki tiedot laitteesta, mukaan lukien laitteen käyttö, konfigurointi ja tuotteen käyttö Wiser-järjestelmässä.

Tekniset tiedot

Virtalähde:	2 alkaliparistoa, tyyppi IEC LR6 1,5 V (AA)
Liitännät:	Käyttäjä: TFT-näyttö, kosketuspainikkeet
Johdotus:	Kaapelointia ei vaadita
Lämpötilan asetusalue:	5 °C–30 °C
Lämpötilan resoluutio:	0,5 °C
Käyttölämpötila:	0 °C–45 °C
Varastointilämpötila:	-20 °C–65 °C
Toimintataajuuudet:	2,4 GHz (kaksisuuntainen, verkko)
Tiedonsiirto:	+13 dBm (20 mW)
Saastumisaste:	2
Radiosignaalin alue:	30 m vapaassa tilassa
Ohjelmistoluokka:	A
IP-luokitus:	IP20
Asennus:	Seinäkiinnike tai pöytäteline
Tuotteen mitat:	76 x 76 x 25 mm (K x L x S)

Tavaramerkki

- Wiser™ on Schneider Electric SE:n, sen tytäryhtiöiden ja sidosyhtiöiden tavaramerkki ja niiden omaisuutta.
- QR Code on DENSO WAVE INCORPORATED -yhtiön rekisteröimä tavaramerkki Japanissa ja muissa maissa.

Muut tuotenimet tai rekisteröidyt tavaramerkit ovat vastaavien omistajiensa omaisuutta.

EU-vaatimustenmukaisuusvakuutus

Schneider Electric Industries SAS vakuuttaa, että tämä tuote vastaa RADIOLAITEDIIREKTIIVIN 2014/53/ EU olennaisia vaatimuksia ja muita keskeisiä säännöksiä.

Vaatimustenmukaisuusvakuutuksen voi ladata seuraavasta osoitteesta:

- <https://www.go2se.com/ref=CCTFR6400>
- <https://www.go2se.com/ref=CCTFR6401>

Toimita laite kotitalousjätteistä erotettuna viralliseen jätteiden vastaanottopisteeseen. Ammattimainen kierrätys suojelee ihmisiä ja ympäristöä mahdollisilta haitallisilta vaikutuksilta. Paristot ja ladattavat paristot on mahdollisuuksien mukaan poistettava laitteesta ennen laitteen hävittämistä.

## Yleiset kyberturvallisuustiedot

Skannaa tämä koodi, jotta voit käyttää Schneideria Sähköinen kyberturvallisuusportaalii:



<https://www.se.com/ww/en/work/support/cybersecurity/security-notifications.jsp>

## Schneider Electric Industries SAS

Jos sinulla on teknisiä kysymyksiä, ota yhteyttä maakohtaiseen asiakaspalveluun.

[se.com/contact](https://www.se.com/contact)

## SV Wiser rumstermostat

### Om den här produkten

Wiser rumstermostat används för alla uppvärmningstyper. Rumstermostaten är ett gränssnitt där slutanvändaren kan se den aktuella rumstemperaturen och ändra temperaturinställningen i ett rum.

Ytterligare rumstermostater kan läggas till i rum med termostater som använder radiatorer.

### 1 Kontrollera förpackningens innehåll

- A Wiser rumstermostat
- B Väggfäste
- C Stativ
- D 2 x AA alkaliskt batteri
- E Bruksanvisning

### 2 Sätta i batterierna

- Sätt i batterierna i rumstermostaten.
  - Använd inte uppladdningsbara batterier.
- TIPS:** Se till att batteriernas polaritet (+ och -) är i rätt riktning. Polariteten indikeras på enhetens plintar.

### 3 Välja lämplig plats att installera på

Rumstermostaten kan placeras på:

#### a. Stativ

Kläm fast stativet i enheten och ställ det på en plan yta.

#### b. Väggfäste

Skruva fast väggfästet på väggen.

**OBSERVERA:** Skruvar ingår inte i förpackningen, de måste köpas separat.

## OBSERVERA

### UTRUSTNINGSSKADA

- Montera inte rumstermostaten på en plats som exponeras för direkt ljus från sol eller luftströmmar (t.ex. nära ventilationsuttagen).
- Montera inte rumstermostaten bakom en gardin, stora föremål eller möbler som minskar radiosignalen.

**Om instruktionerna ignoreras kan utrustningen skadas.**

### 4 Indikerings- och manöverelement

- F Minska temperaturen
- G Öka
- H Lysdiod
- I Öka temperaturen
- J Display

### 5 Läs hela bruksanvisningen för enheten online

Skanna QR-koden och välj språk för fullständig information om enheten, inklusive drift, konfiguration och användning av produkten i ett Wiser-system.

## Tekniska data

Strömförsörjning:	2 alkaliska batterier av typ IEC LR6 1.5 V (AA)
Gränssnitt:	Användare: TFT-skärm, tryckknappar
Kabeldragning:	Ingen kabeldragning krävs
Temperaturinställningsintervall:	5 °C till 30 °C
Temperatur-upplösning:	0.5 °C
Drifttemperatur:	0 °C till 45 °C
Förvaringstemperatur:	-20 °C till 65 °C
Driftfrekvenser:	2.4 GHz (dubbelriktad, nät)
Överföring:	+13 dBm (20 mW)
Föroreningsgrad:	2
Radiosignälräckvidd:	30 m i fritt utrymme
Mjukvaruklass:	A
IP-klass:	IP 20
Montering:	Väggfäste eller bordsstativ
Produktmått: (H x B x D)	76 x 76 x 25 mm

## Varumärken

- Wiser™ är ett varumärke som tillhör Schneider Electric SE, dess dotterbolag och närstående företag.
- QR-kod är ett registrerat varumärke som tillhör DENSO WAVE INCORPORATED i Japan och andra länder

Andra märkesnamn och registrerade varumärken tillhör respektive ägare.

## EU-försäkran om överensstämmelse

Härmed försäkras Schneider Electric Industries SAS att denna produkt överensstämmer med krav och relevanta bestämmelser i RADIOUTRUSTNINGSDIREKTIVET 2014/53/EU.

Försäkran om överensstämmelse kan laddas ned på:

- <https://www.go2se.com/ref=CCTFR6400>
- <https://www.go2se.com/ref=CCTFR6401>



Kassera enheten separerat från hushållsavfallet och på en återvinningsstation. Professionell återvinning skyddar människor och miljö mot de negativa effekter som annars kan uppstå. Vanliga batterier och uppladdningsbara batterier måste om möjligt avlägsnas från apparaten innan de kasseras.

## Allmän information om cybersäkerhet

Skanna den här koden för att komma åt Schneiders cybersäkerhetsportal för el:



<https://www.se.com/ww/en/work/support/cybersecurity/security-notifications.jsp>

## Schneider Electric Industries SAS

Kontakta kundservice i ditt land om du har några tekniska frågor.

[se.com/contact](https://www.se.com/contact)

## no Wiser romtermostat

### Om dette produktet

Wiser romtermostat brukes til alle typer oppvarming. Romtermostaten er et grensesnitt hvor sluttbrukeren kan se den aktuelle romtemperaturen og endre temperaturinnstillingen i et rom.

Det kan legges til ekstra romtermostater i rom med radiatortermostater.

### 1 Kontrollerer pakkeinnhold

- A Wiser romtermostat
- B Veggfeste
- C Stativ
- D 2 x AA alkalisk batteri
- E Instruksjonsbrosjyre

### 2 Sette inn batteriene

- Sett inn batteriene i romtermostaten.
- Ikke bruk oppladbare batterier.

**TIPS:** Pass på at batterienes polaritet (+ og -) er i riktig retning. Polariteten er vist på terminaler for enheten.

### 3 Valg av egnet sted for installasjon

Romtermostaten kan plasseres på:

#### a. Stativ

Klips fast stativet i enheten og plasser det på et flatt underlag.

#### b. Veggfeste

Skru fast veggbraketten til veggen.

**MERK:** Skruer er ikke inkludert i pakken, de må skaffes separat.

## MERKNAD

### SKADE PÅ UTSTYR

- Ikke monter romtermostaten på et sted som er utsatt for direkte sollys fra sol eller luftstrømmer (for eksempel nær ventilasjonsåpningene).
- Ikke monter romtermostaten bak en gardin, store gjenstander eller møbler som reduserer radiosignalet.

**Dersom disse instruksjonene ikke følges, kan det føre til skader på utstyret.**

### 4 Visnings- og betjenings-elementer

- F Reduser temperaturen
- G Øk
- H LED
- I Øk temperaturen
- J Display

### 5 Les hele brukerhåndboken for enheten på internett

Skann QR-koden og velg språk for komplett informasjon om enheten, inkludert drift, konfigurasjon og bruk av produktet med et Wiser-system.

## Tekniske data

Strömforsyning:	2 alkaliske batterier type IEC LR6 1.5 V (AA)
Grensesnitt:	Bruker: TFT-skjerm, berøring-sknapper
Kabling:	Ingen kabling kreves
Temperaturinnstillingsområde:	5 °C til 30 °C
Temperaturopløsning:	0.5 °C
Drifttemperatur:	0 °C til 45 °C
Lagringstemperatur:	-20 °C til 65 °C
Driftsfrekvenser:	2.4 GHz (toveis, nettverk)
Overføring:	+13 dBm (20 mW)
Forurensningsgrad:	2
Radiosignalområde:	30 m i ledig rom
Programvareklasse:	A
IP-kapslingsgrad:	IP20
Monterer:	Veggbrakett eller bordstativ
Produkt dimensjoner: (H x B x D)	76 x 76 x 25 mm

## Varemerker

- Wiser™ er et varemerke og tilhører Schneider Electric SE, dets datterselskaper og tilknyttede selskaper.
- QR-kode er et registrert varemerke for DENSO WAVE INCORPORATED i Japan og andre land

Andre merkevarenavn og registrerte varemerker tilhører de aktuelle eierne.

## EU-samsvarserklæring

Herved erklærer Schneider Electric Industries SAS at dette produktet er i samsvar med de grunnleggende kravene og andre relevante bestemmelser i RADIOUTSTYR-DIREKTIV 2014/53/EU.

Samsvarserklæringen kan lastes ned her:

- <https://www.go2se.com/ref=CCTFR6400>
- <https://www.go2se.com/ref=CCTFR6401>



Ikke kast apparatet i husholdningsavfallet, men lever det til et offentlig innsamlingssted. Profesjonell resirkulering beskytter mennesker og miljø mot potensielle negative effekter. Batterier og oppladbare batterier skal om mulig fjernes fra innretningen før disponering.

## Generell informasjon om cybersikkerhet

Skann denne koden for å få tilgang til Schneiders portal for elektrisk cybersikkerhet:



<https://www.se.com/ww/en/work/support/cybersecurity/security-notifications.jsp>

## Schneider Electric Industries SAS

Ta kontakt med kundesenteret hvis du har tekniske spørsmål.

[se.com/contact](https://www.se.com/contact)