

CCTFR6100Z3



About this product

The Wiser radiator thermostat (hereinafter referred to as **thermostat**) uses integrated temperature sensors to control the flow of water through a radiator, thereby regulating the temperature in a room. The target temperature and switching times are set in the Wiser App.

1 Package contents

- A Radiator Thermostat
- B O-ring (pre-installed)
- C Chrome ring nut
- D Danfoss RAVL
- E Danfoss RA
- F Danfoss RAV
- G M30 x 1.5 valve adapter
- H M4 hex nut

- I M4 x 11.5 mm screw
- J AA battery (pair)
- K Installation guide

2 Removing the old radiator thermostat

Open the valve of the radiator thermostat to 'max' to facilitate removal. Unscrew ring nut and remove thermostat.

Note: For other manufacturers please follow their guidelines on how to remove the old radiator thermostats.

3 Inserting the batteries

- When inserting batteries, observe the correct polarity.
- Do not use rechargeable batteries.

A QR Code label

TIP: The QR code is used for secured Zigbee commissioning which is an option in some Zigbee 3.0 systems. We strongly recommend not to remove this label in case future commissioning is required.

4 Install the adapter and thermostat

NOTICE

RISK OF DAMAGE TO EQUIPMENT

- Make sure that the O-ring is seated firmly on the thread.
 - Tighten the ring nut ensuring that the assembly is not overtightened.
- Failure to follow these instructions can result in equipment damage.**

Follow the installation steps for the type of adapter you have.

A M30 x 1.5mm adapter

- (1) Place the M30 adapter on the valve.
- (2) Loosely screw the ring nut onto the valve adapter.
- (3) Screw on the thermostat and tighten.

B Danfoss RAVL to M30 adapter

- (1) Place the Danfoss RAVL on the valve.
- (2) Place the M30 adapter on the Danfoss RAVL.
- (3) Loosely screw the ring nut onto the valve adapter.
- (4) Screw on the thermostat and tighten.

C Danfoss RA to M30 adapter

- (1) Place the Danfoss RA on the valve.
- (2) Assemble M4 hex nut and M4 x 11.5 screw to tighten the Danfoss RA adapter onto the valve.
- (3) Place the M30 adapter on the Danfoss RA.
- (4) Loosely screw the ring nut onto the valve adapter.
- (5) Screw on the thermostat and tighten.

D Danfoss RAV to M30 adapter

- (1) Break spindle adapter from the side of Danfoss RAV.
- (2) Place spindle adapter on the top of the valve spindle and push fully on.
- (3) Place the Danfoss RAV on the valve.
- (4) Assemble M4 hex nut and M4 x 11.5 screw to tighten the Danfoss RA onto the valve.
- (5) Place the M30 adapter on the Danfoss RAV.
- (6) Loosely screw the ring nut onto the valve adapter.
- (7) Screw on the thermostat and tighten.

NOTE: To align the LEDs in the desired position: slightly loosen the ring nut, turn the thermostat to the desired position and tighten the ring nut again.

5 Read full Device User Guide online

Scan the QR code and choose your language for complete information about the device, including operation, configuration and using the product with a Wiser system.

Technical data

Power supply:	2x 1.5 V IEC LR6 (AA) alkaline batteries
Without power supply:	Connection data retained
Temperature setting range:	5 °C to 30 °C
Temperature resolution:	0.5 °C
Control accuracy:	< 0.8 °C at 4 °C/h
Surface temperature at place of installation:	max. 93 °C
Water temperature:	max. 110 °C, max. continuous 73 °C
Ambient operating temperature:	0 °C to 45 °C
Storage temperature:	-20 °C to 65 °C
Transportation temperature:	-20 °C to 65 °C
Operating frequency:	2.4GHz
Max. radio frequency power transmitted:	max. 20mW (13dBm)
Degree of contamination:	2
Radio range:	30 m free field
Energy class:	IV - 2%
Software class:	A
Protection rating	IP 30
Dimensions (HxØ):	93 x 51mm
Communication protocol:	Zigbee 3.0 certified

Dispose of the device separately from household waste at an official collection point. Professional recycling protects people and the environment against potential negative effects.

Trademarks

- Wiser™ is a trademark and the property of Schneider Electric SE, its subsidiaries and affiliated companies.
 - Zigbee® is a registered trademark of the Connectivity Standard Alliance.
 - QR Code is a registered trademark of DENSO WAVE INCORPORATED in Japan and other countries.
- Other brands and registered trademarks are properties of their relevant owners.

EU Declaration of Conformity

Hereby, Schneider Electric Industries SAS, declares that this product is in compliance with the essential requirements and other relevant provisions of RADIO EQUIPMENT DIRECTIVE 2014/53/EU
Declaration of conformity can be downloaded on: <https://www.go2se.com/ref=CCTFR6100Z3>

General Cybersecurity Information

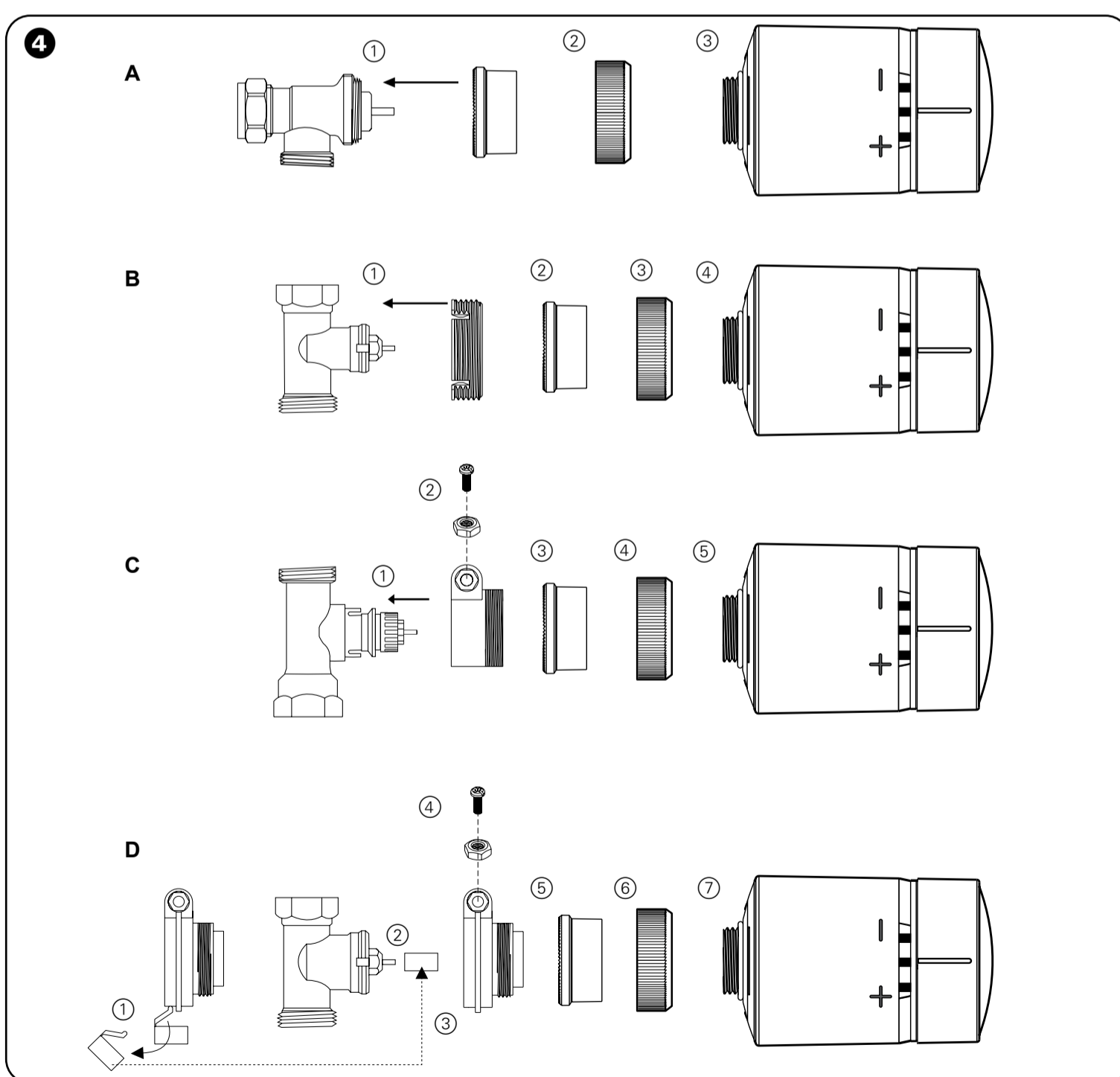
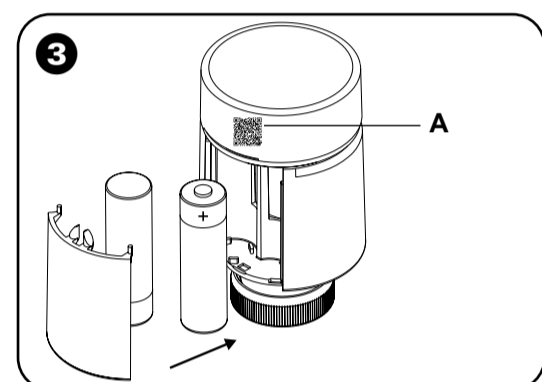
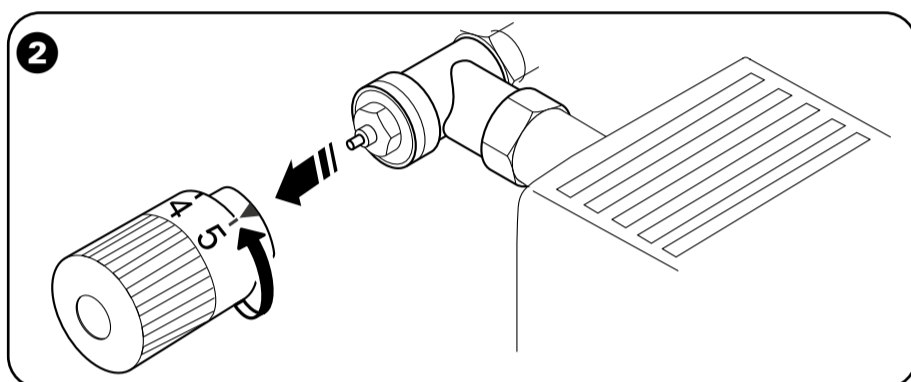
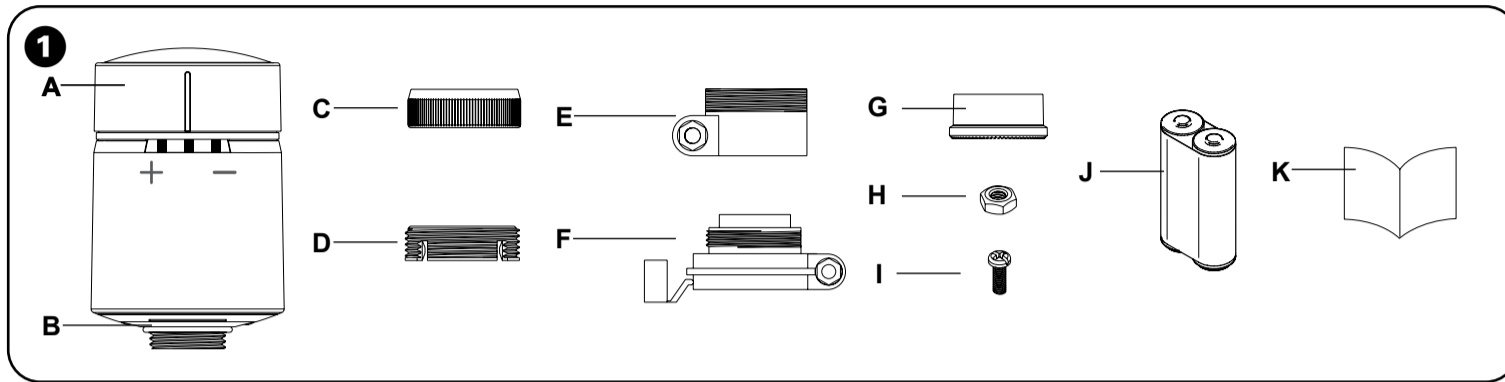
Scan this code to access the Schneider Electric Cybersecurity Portal:

<https://www.se.com/ww/en/work/support/cybersecurity/security-notifications.jsp>



Schneider Electric Industries SAS

If you have technical questions, please contact the Customer Care Centre in your country. [se.com/contact](https://www.se.com/contact)



5 **Wiser Home**

en, ...

Wiser by SE

en, ...

da	Wiser-termostat
	

Om dette produkt

Wiser-radiatortermostaten (i det følgende betegnet som **termostat**) anvender integrerede temperaturfølere til at styre vandstrømmen gennem en radiator og regulerer derved temperaturen i et rum. Måltemperaturen og koblingstiderne indstilles i Wiser-app.

1 Pakkens indhold

- A** Radiatortermostat
- B** O-ring (forinstalleret)
- C** Ringmøtrik af krom
- D** Danfoss RAVL
- E** Danfoss RA
- F** Danfoss RAV
- G** M30 x 1,5 ventiladapter
- H** M4 sekskantmøtrik
- I** M4 x 11,5 mm skrue
- J** AA-batteri (par)
- K** Installationsguide

2 Fjernelse af den gamle radiatortermostat

Åbn radiatortermostatens ventil på 'maks' for at lette fjernelsen. Skru ringmøtrikken af, og fjern termostaten.

Bemærk: Ved andre producenter skal deres retningslinjer for, hvordan de gamle termostater fjernes, overholdes.

3 Isætning af batterierne

- Sørg for, at batterierne vender korrekt, når de sættes i.
- Brug ikke genopladelige batterier.

A QR-kodeetiket

TIP: QR-koden bruges til sikker idriftsættelse af ZigBee, hvilket er en mulighed i nogle Zigbee 3.0-systemer. Vi anbefaler kraftigt, at du ikke fjerner denne etiket, hvis der er behov for fremtidig idriftsættelse.

4 Installation af adapteren og termostaten

ADVARSEL
FARE FOR SKADE PÅ UDYSTR
<ul style="list-style-type: none">Sørg for, at O-ringen sidder godt fast på gevindet. Spænd ringmøtrikken så samlingen ikke er spændt for kraftigt. <p>Manglende overholdelse af denne vejledning kan medføre beskadigelse af udstyret.</p>

Følg installationstrinene for den type adapter, du har.

A M30 x 1,5 mm adapter

- Sæt M30-adapteren på ventilen.
- Skru ringmøtrikken løst på ventiladapteren.
- Skru termostaten på, og spænd den.

B Danfoss RAVL til M30 adapter

- Sæt Danfoss RAVL på ventilen.
- Sæt M30-adapteren på Danfoss RAVL.
- Skru ringmøtrikken løst på ventiladapteren.
- Skru termostaten på, og spænd den.

C Danfoss RA til M30-adapter

- Sæt Danfoss RA på ventilen.
- Saml M4-sekskantmøtrikken og M4 x 11,5-skruen for at spænde Danfoss RA-adapteren på ventilen.
- Sæt M30-adapteren på Danfoss RA.
- Skru ringmøtrikken løst på ventiladapteren.
- Skru termostaten på, og spænd den.

D Danfoss RAV til M30-adapter


- Tag spindeladapteren af siden af Danfoss RAV.
- Sæt spindleadapteren på toppen af ventilspindlen, og skub den helt på.
- Sæt Danfoss RAV på ventilen.
- Saml M4-sekskantmøtrikken og M4 x 11,5-skruen for at spænde Danfoss RA på ventilen.
- Sæt M30-adapteren på Danfoss RAV.
- Skru ringmøtrikken løst på ventiladapteren.
- Skru termostaten på, og spænd den.

BEMÆRK: Sådan justeres lysdioderne på den ønskede position: Løsn ringmøtrikken lidt, drej termostaten til den ønskede position, og spænd ringmøtrikken igen.

5 Læs hele vejledningen online

Scan QR-koden, og vælg dit sprog for at få alle oplysninger om produktet, herunder drift, konfiguration og brug af produktet med Wiser-systemet.

Tekniske data	
Spændingsforsyning:	2x 1,5 V IEC LR6 (AA) alkaline batterier
Uden strømforsyning:	Bevarede forbindelsesdata
Temperaturindstillingsområde:	5 °C til 30 °C
Temperaturløsning:	0,5 °C
Indstillingsnøjagtighed:	< 0,8 °C ved 4 °C/h
Overfladetemperatur på installationsstedet:	maks. 93 °C
Vandtemperatur:	maks. 110 °C, vedvarende maks. 73 °C
Omgivende driftstemperatur:	0 °C til 45 °C
Opbevaringstemperatur:	-20 °C til 65 °C
Transporttemperatur:	-20 °C til 65 °C
Driftsfrekvens:	2,4 GHz
Maks. transmitteret radiofrekvenseffekt:	maks. 20 mW (13 dBm)
Forureningsgrad:	2
Senderækkevidde:	30 m frit udsyn
Energiklasse:	IV - 2 %
Softwareklasse:	A
Kapslingsklasse	IP30
Mål (HxØ):	93 x 51 mm
Kommunikationsprotokol:	ZigBee 3.0-certificeret

 Bortskaf enheden separat fra husholdningsaffald på et officielt indsamlingssted. Professionel genanvendelse beskytter mennesker og miljø mod potentielle negative effekter.

Varemærker
<ul style="list-style-type: none">Wiser™ er et varemærke og tilhører Schneider Electric A/S, dets datterselskaber og associerede selskaber Zigbee® er et registreret varemærke tilhørende Connectivity Standard Alliance. QR Code er et registreret varemærke tilhørende DENSO WAVE INCORPORATED i Japan og andre lande.
Andre varemærker og registrerede varemærker er deres relevante ejeres egenskaber.

EU-overensstemmelseserklæring

Schneider Electric A/S erklærer hermed, at dette produkt er i overensstemmelse med de væsentlige krav og andre relevante bestemmelser i DIREKTIV 2014/53/EU OM RADIOUDSTYR. Overensstemmelseserklæringen kan downloades https://www.go2se.com/ref=CCTFR6100Z3

Generelle cyber-sikkerhedsoplysninger

Scan denne kode for at få adgang til portalen Schneider Electric Cybersecurity:

https://www.se.com/ww/en/work/support/cybersecurity/security-notifications.jsp

Schneider Electric Industries SAS	
Kontakt venligst kundeservicecentret i dit land, hvis du har tekniske spørgsmål. se.com/contact	
fi	Wiser patteritermostaatti
	

Tietoja tästä tuotteesta

Wiser patteritermostaatti (jäljempänä **termostaatti**) käyttää integroituja lämpötila-antureita veden virtauksen säätelyyn lämpöpatterin läpi ja siten huoneen lämpötilan säätelyyn. Tavoitelämpötila ja kytkentäajat määritetään Wiser-sovelluksessa.

1 Paketin sisältö

- A** Patteritermostaatti
- B** O-rengas (valmiiksi asennettu)
- C** Kromirengasmutteri
- D** Danfoss RAVL
- E** Danfoss RA
- F** Danfoss RAV
- G** M30 x 1,5 venttiiladapteri
- H** M4 kuusiomutteri
- I** M4 x 11,5 mm ruuvi
- J** AA-paristot
- K** Asennusopas

2 Vanhan patteritermostaatin poistaminen

Avaa patteritermostaatin venttiili max-asentoon poistamista varten. Irrota rengasmutteri ja irrota termostaatti.

Huomautus: Muiden valmistajien kohdalla on noudatettava niiden ohjeita koskien vanhojen patteritermostaattien poistamista.

3 Paristojen asettaminen paikoilleen

- Kun asetat paristot paikalleen, tarkista niiden oikea napaisuus.

- Älä käytä ladattavia paristoja.

A QR-koodin merkintä

VINKKI: QR-koodia käytetään suojatussa Zigbee-käyttöönotossa, joka on vaihtoehto joissakin Zigbee 3.0 -järjestelmissä. Suosittelemme, että et poista tätä merkkiä, jos käyttöönotto on tarpeen tulevaisuudess

4 Adapterin ja termostaatin asentaminen

HUOMIO
LAITTEEN VAURIOITUMISVAARA
<ul style="list-style-type: none">Varmista, että O-rengas on tukevasti kiertteessä. Kiristä rengasmutteri varmistaan, ettei kokoonpanoa kiristetä liian tiukkaan. <p>Näiden ohjeiden noudattamatta jättäminen voi johtaa laitteen vaurioitumiseen.</p>

Noudata adapterityyppiä asennusohjeita.

A M30 x 1,5 mm:n adapteri

- Aseta M30-adapteri venttiiliin.
- Kierrä rengasmutteri löysästi venttiiladapteriin.
- Ruuvaa termostaatti paikoilleen ja kiristä se.

B Danfoss RAVL M30-adapteriin

- Aseta Danfoss RAVL venttiiliin.
- Aseta M30-adapteri Danfoss RAVL:iin.
- Kierrä rengasmutteri löysästi venttiiladapteriin.
- Ruuvaa termostaatti paikoilleen ja kiristä se.

C Danfoss RA M30-adapteriin

- Aseta Danfoss RA venttiiliin.
- Asenna M4-kuusiomutteri ja M4 x 11,5 ruuvi Danfoss RA -adapterin kiristämiseksi venttiiliin.
- Aseta M30-adapteri Danfoss RA:han.
- Kierrä rengasmutteri löysästi venttiiladapteriin.
- Ruuvaa termostaatti paikoilleen ja kiristä se.

D Danfoss RAV M30-adapteriin


- Irrota kara-adapteri Danfoss RAV:n sivusta.
- Aseta kara-adapteri venttiiliin karan päälle ja paina se kokonaan paikalleen.
- Aseta Danfoss RAV venttiiliin.
- Kiristä Danfoss RA venttiiliin kiinnittämällä M4-kuusiomutteri ja M4 x 11,5 ruuvi.
- Aseta M30-adapteri Danfoss RAV:hen.
- Kierrä rengasmutteri löysästi venttiiladapteriin.
- Ruuvaa termostaatti paikoilleen ja kiristä se.

HUOMAUTUS: Suuntaa LED-valot haluttuun asentoon seuraavasti: löysää rengasmutteria hieman, käännä termostaatti haluttuun asentoon ja kiristä rengasmutteri uudelleen.

5 Lue koko laiteopas verkossa

Skannaa QR-koodi ja valitse kieli, jotta saat kaikki tiedot laitteesta, mukaan lukien laitteen käyttö, konfigurointi ja tuotteen käyttö Wiser-järjestelmässä.

Tekniset tiedot	
Virtälähde:	2 x 1,5 V IEC LR6 (AA) -alkaliparistoa
Ilman virtälähdettä:	Liitántätiedot säilytetään
Lämpötilan asetusalue:	5 °C ... 30 °C
Lämpötilan resoluutio:	0,5 °C
Säättötarkkuus:	< 0,8 °C:tta 4 °C/tunnissa
Pinnan lämpötila asennuspaikassa:	enintään 93 °C
Veden lämpötila:	enintään 110 °C, jatkuva enintään 73 °C
Ympäristön käyttölämpötila:	0 - 45 °C
Säilytyslämpötila:	-20 °C ... 65 °C
Kuljetuslämpötila:	-20 °C ... 65 °C
Toimintataajuus:	2,4 GHz
Lähetetty enimmäisradiotaajuusteho:	enintään 20 mW (13 dBm)
Saastumisaste:	2
Radioalue:	30 m vapaa kenttä
Energialuokka:	IV = 2 %
Ohjelmistoluokka:	A
Kotelointiluokka:	IP30
Mitat (KxØ):	93 x 51 mm
Tiedonsiirtoprotokolla:	Zigbee 3.0 -sertffioitu

 Ikke kast apparatet i husholdningsaffallet, men lever det til et offentlig innsamlingssted. Professionell resirkulering beskytter mennesker og miljø mot potentielle negative effekter.

Tavaramerkit

- Wiser™ on Schneider Electric SE:n, sen tytäryhtiöiden ja tytäryhtiöiden tavaramerkki ja niiden omaisuutta.

- Zigbee® on Connectivity Standard Alliancen rekisteröity tavaramerkki.

- QR-kode er et registrert varemerke for DENSO WAVE INCORPORATED i Japan og andre land.

Muut tuotenimet tai rekisteröidyt tavaramerkit ovat kunkin omistajan omaisuutta.

EU-vaatimustenmukaisuusvakuutus

Schneider Electric Industries vakuuttaa, että tämä tuote vastaa RADIOLAITEDIREKTIIVIN 2014/53/EU olennaisia vaatimuksia ja muita keskeisiä säännöksiä. Vaatimustenmukaisuusvakuutuksen voi ladata sivulta https://www.go2se.com/ref=CCTFR6100Z3

Yleiset kyberturvallisuustiedot

Skannaa tämä koodi ja käytä Schneider Electricin kyberturvallisuusportaalia:

https://www.se.com/ww/en/work/support/cybersecurity/security-notifications.jsp

Schneider Electric Industries SAS	
Voit esittää teknisiä kysymyksiä maakohlaiseen asiakaspalveluun. se.com/contact	
sv	Wiser radiatortermostat
	

Om den här produkten

Wiser-radiatortermostat (nedan kallad **termostaten**) använder integrerade temperatursensorer för att styra vattenflödet genom en radiator och därmed reglera temperaturen i ett rum. Måltemperatur (börvärde) och kopplingstiderna anges i Wiser-appen.

1 Paketets innehåll

- A** Radiatortermostat
- B** O-ring (förinstallerad)
- C** Kromad muttering
- D** Danfoss RAVL
- E** Danfoss RA
- F** Danfoss RAV
- G** M30 x 1,5 ventiladapter
- H** M4 mutter
- I** M4 x 11,5mm skruv
- J** AA-batteri (2 st)
- K** Installationshandbok

2 Ta bort den gamla radiatortermostaten

Öppna ventilen på radiatortermostaten till "max" för att underlätta borttagningen. Skruva loss ringmuttern och ta bort termostaten.

Obs! För andra tillverkare bör du följa deras anvisningar om hur gamla termostater för radiatorer ska tas bort.

3 Sätt i batterierna

- När du sätter i batterierna måste du se till att +/-hamnar rätt.
- Använd inte uppladdningsbara batterier.

A QR-kodetikett

TIPS: QR-koden används för säker Zigbee-driftsättning, vilket är ett alternativ i vissa Zigbee 3.0-system. Vi rekommenderar starkt att låta etiketten sitta kvar för eventuell framtida driftsättning.

4 Installera adaptern och termostaten

OBSERVERA
RISK FÖR SKADA PÅ UTRUSTNING
<ul style="list-style-type: none">Se till att O-ringen sitter ordentligt på gängen. Dra åt ringmuttern, men inte alltför hårt. <p>Om instruktionerna inte följs kan utrustningen skadas.</p>

Följ installationsstegen för den typ av adapter du har.

A M30 x 1,5mm adapter

- Sätt M30-adaptern på ventilen.
- Skruva löst på ringmuttern på ventiladaptern.
- Skruva på termostaten och dra åt.

B Danfoss RAVL till M30-adapter

- Sätt Danfoss RAVL på ventilen.
- Sätt M30-adaptern på Danfoss RAVL.

- Skruva på ringmuttern löst på ventiladaptern.
- Skruva på termostaten och dra åt.

C Danfoss RA till M30-adapter

- Sätt Danfoss RA på ventilen.
- Montera M4-muttern och M4 x 11,5-skraven för att dra åt Danfoss RA-adaptern på ventilen.
- Sätt M30-adaptern på Danfoss RA.
- Skruva löst på ringmuttern på ventiladaptern.
- Skruva på termostaten och dra åt.

D Danfoss RAV till M30-adapter


- Bryt spindeladaptern från sidan av Danfoss RAV.
- Sätt spindeladaptern på ventilspindelns ovansida och tryck på den helt.
- Sätt Danfoss RAV på ventilen.
- Montera M4-muttern och M4 x 11,5-skraven för att dra åt Danfoss RA på ventilen.
- Sätt M30-adaptern på Danfoss RAV.
- Skruva löst på ringmuttern på ventiladaptern.
- Skruva på termostaten och dra åt.

OBS! För att rikta in LED-lamporna i önskat läge: Lossa ringmuttern något, vrid termostaten till önskat läge och dra åt ringmuttern igen.

5 Läs hela instruktionsboken online

Skannaa QR-koden och välj språk för fullständig information om enheten, inklusive brukande, konfiguration och användning av produkten i ett Wiser-system.

Teknisk data	
Strömförsörjning:	2x1,5V IEC LR6 (AA) alkaliska batterier
Utan strömförsörjning:	Anslutningsdata behålls
Temperaturinställningsintervall:	5 °C till 30 °C
Temperatur-upplösning:	0,5 °C
Regleringsnoggrannhet:	<0,8 °C vid 4 °C/h
Temperatur på installationsplatsen:	max. 93 °C
Vattentemperatur:	max. 110 °C, max. kontinuerlig 73 °C
Omgivande användningstemperatur:	0 °C till 45 °C
Förvaringstemperatur:	-20 °C till 65 °C
Transporttemperatur:	-20 °C till 65 °C
Användningsfrekvens:	2,4GHz
Max. överförd radiofrekvenseffekt:	max. 20mW (13dBm)
Föroreningsgrad:	2
Trådlös räckvidd:	30m fri sikt
Energiklass:	IV - 2 %
Mjukvaruklass:	A
Kapslingsklass	IP30
Mått (H x Ø):	93 x 51mm
Kommunikationsprotokoll:	Zigbee 3.0-certifierad

 Kassera enheten separerat från hushållsaffallet och på en återvinningsstation. Professionell återvinning skyddar människor och miljö mot de negativa effekter som annars kan uppstå.

Varumärken

- Wiser™ är ett varumärke som tillhör Schneider Electric SE, dess dotterbolag och relaterade företag.

- Zigbee® är ett registrerat varumärke som tillhör Connectivity StandardS Alliance.

- QR-kod är ett registrerat varumärke som tillhör DENSO WAVE INCORPORATED i Japan och andra länder.

Andra registrerade varumärken tillhör respektive ägare.

EU-försäkran om överensstämmelse

Härmed försäkrar Schneider Electric Industries att denna produkt överensstämmer med krav och relevanta bestämmelser i RADIOUTRUSTNINGSDIREKTIVET 2014/53/EU. Försäkran om överensstämmelse kan laddas ned på https://www.go2se.com/ref=CCTFR6100Z3

Allmän information om cybersäkerhet

Skanna den här koden för att komma åt Schneider Electric Cybersecurity Portal:

https://www.se.com/ww/en/work/support/cybersecurity/security-notifications.jsp

Schneider Electric Industries SAS	
Kontakta kundservice i ditt land om du har några tekniska frågor. se.com/contact	
sv	Wiser radiatortermostat
	