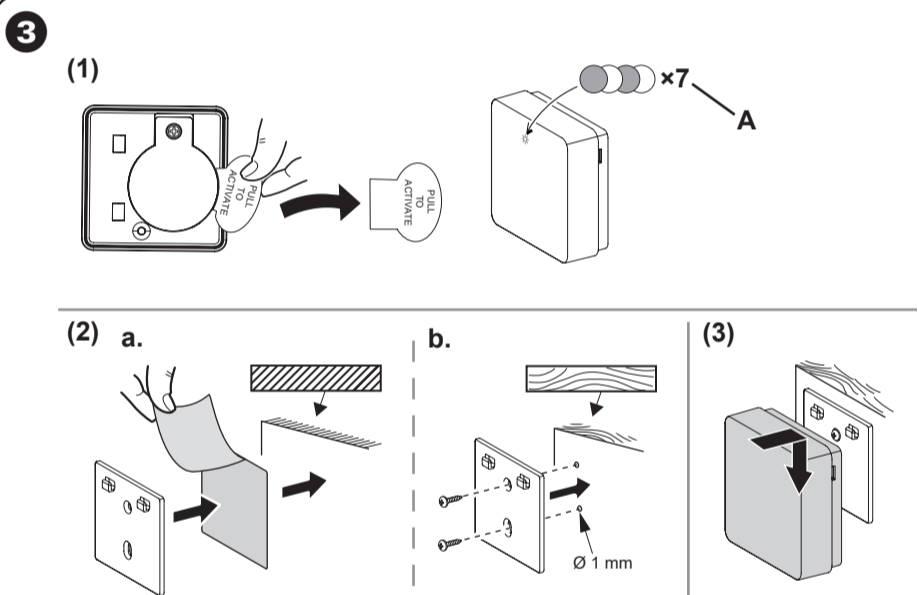
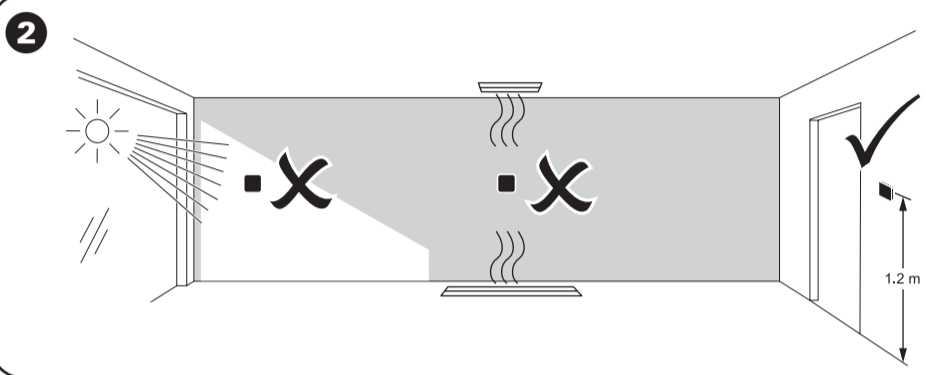
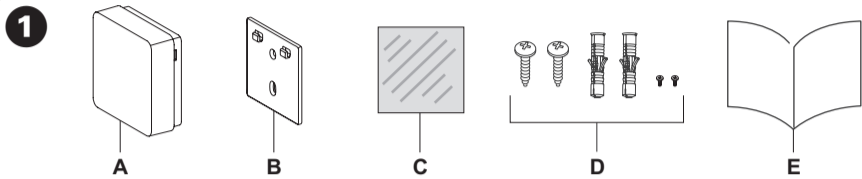


CCT593011

WiSer™



About this product

The Wisier Temperature/Humidity Sensor (hereinafter referred to as **sensor**) combines two sensors in one unit. The sensor measures temperature and humidity. When the sensor is connected to the Wisier Gateway, it reports temperature and humidity data to the Wisier Gateway.

1 Package contents

- A Sensor
- B Base plate
- C Adhesive pad
- D 4 Screws (2 × ST2.3 × 15 mm, 2 × M2 × 3 mm), 2 wall plugs
- E Installation instructions

2 Choose suitable location to install

NOTICE

EQUIPMENT DAMAGE

Do not install the sensor in a place where there is strong sunlight or wind (for example, close to the ventilation).

Failure to follow these instructions can result in equipment damage.

3 Installing the sensor

- (1) Remove the battery isolation strip
  - A LED flashing green
- (2) Mount the base plate
  - a. Mounting using adhesive pads
    - For wood or plastic surfaces or metal surfaces, use the adhesive pads.
  - b. Mounting using screws
    - For wood or plastic surfaces, use the screws.
    - If using screws, pre-drill a 1 mm hole.
- (3) Mount the sensor on the base plate.

4 Read full device guide online

Scan the QR code and choose your language for complete information about the device, including operation, configuration and using the product with a Wisier system.

Technical data

Battery	3 VDC, CR2450
Battery life	Up to 5 years (may vary based on the usage, frequency of firmware update and environment)
Nominal power	≤90 mW
IP rating	IP20
Operating frequency	2405 - 2480 MHz
Max. radio frequency power transmitted	≤7 dBm
Operating temperature	-10 °C to 50 °C
Temperature accuracy	±1.5 °C
Temperature resolution	0.1 °C
Relative humidity	10 % to 95 %
Humidity accuracy	±5 %
Dimensions (H × W × D)	45 × 45 × 17.2 mm
Communication protocol	Zigbee 3.0 certified

Trademarks

- Wisier™ is a trademark and the property of Schneider Electric SE, its subsidiaries and affiliated companies.
- Zigbee® is a registered trademark of the Connectivity Standard Alliance.

Other brands and registered trademarks are properties of their relevant owners.

EU Declaration of Conformity

Hereby, Schneider Electric Industries, declares that this product is in compliance with the essential requirements and other relevant provisions of RADIO EQUIPMENT DIRECTIVE 2014/53/EU. Declaration of conformity can be downloaded on: [se.com/docs](http://se.com/docs).

Schneider Electric Industries SAS

If you have technical questions, please contact the Customer Care Centre in your country. [se.com/contact](http://se.com/contact)

За този продукт

Wisier сензорът за влажност/температура (наричан от тук нататък **сензор**) комбинира два сензора в едно устройство. Сензорът измерва температурата и влажността.

Когато сензорът е свързан с Wisier порт, той предава на Wisier порта данни за температурата и влажността.

1 Обхват на доставката

- A Сензор
- B Основа
- C Залепваща подложка
- D 4 Винтове (2 × ST2.3 × 15 mm, 2 × M2 × 3 mm), 2 дюбели за стена
- E Инструкции за монтаж

2 Избиране на подходящо местоположение за монтаж

ЗАБЕЛЕЖКА

ПОВРЕДА НА ОБОРУДВАНЕТО

Не монтирайте сензора на място, на което има силна слънчева светлина или вятър (например в близост до вентилация).

Неспазването на тези инструкции може да доведе до повреда на оборудването.

3 Монтаж на сензора

- (1) Свалете изолационната лента за батерията
  - A LED индикаторът мига в зелено
- (2) Монтаж на основата
  - a. Монтаж чрез на залепващи подложки
    - За дървени, пластмасови или метални повърхности използвайте залепващите подложки.
  - b. Монтаж чрез винтове
    - За дървени или пластмасови повърхности използвайте винтове.
    - Ако използвате винтове, пробийте предварително дупка с размер 1 mm.
- (3) Монтирайте сензора върху основата.

4 Прочетете пълното ръководство за устройството онлайн

Сканирайте QR кода и изберете езика си за пълна информация относно устройството, включително работа, конфигуриране и използване на продукта със система Wisier.

Технически данни

Батерия	3 V DC, CR2450
Живот на батерията	До 5 години (може да варира в зависимост от използването, честотата на обновяване на фермуера и средата)
Номинална мощност	≤ 90 mW
IP характеристика	IP20
Работна честота	2405 – 2480 MHz
Макс. предавана радиочестотна мощност	≤7 dBm
Работна температура	-10°C до 50°C
Точност на измерване на температурата	1,5°C
Разделителна способност за температурата	0,1°C
Относителна влажност	10% до 95%
Точност на измерване на влажността	±5%
Размери (В × Ш × Д)	45 × 45 × 17,2 mm
Комуникационен протокол	Сертифициран за Zigbee 3.0

Търговски марки

- Wisier™ е търговска марка и собственост на Schneider Electric SE, неговите дъщерни и свързани компании.
- Zigbee® е регистрирана търговска марка на Connectivity Standard Alliance.

Другите марки и регистрирани търговски марки са собственост на съответните им собственици.

Декларация за съответствие на ЕС

С настоящото, Schneider Electric Industries, декларира, че този продукт е в съответствие с най-важните изисквания и други съответни предписания на ДИРЕКТИВА 2014/53/ЕС ОТНОСНО РАДИОСЪОРЪЖЕНИЯТА. Декларацията за съответствие може да бъде изтеглена на адрес: [se.com/docs](http://se.com/docs).

Schneider Electric Industries SAS

Ако имате технически въпроси, се свържете с центъра за обслужване на клиенти във вашата страна. [se.com/contact](http://se.com/contact)

<span>cs</span>	Wiser senzor teploty/vlhkosti
<span></span>	<span></span>

**O tomto výrobku**

Wiser senzor teploty/vlhkosti (dále jen ***senzor***) ***slučuje dva senzory v jedné jednotce***. Senzor měří teplotu a vlhkost.

Je-li senzor připojen k Wiser gateway bráně, hlásí údaje o teplotě a vlhkosti do Wiser Gateway brány.

## 1 Obsah balíčku

- A** Senzor
- B** Základní deska
- C** Lepicí podložka
- D** 4 Šrouby (2 × ST2.3 × 15 mm, 2 × M2 × 3 mm), 2 hmoždinkami
- E** Pokyny k instalaci

## 2 Zvolte vhodné místo k instalaci

<i><b>UPOZORNĚNÍ</b></i>
<b>POŠKOZENÍ ZAŘÍZENÍ</b> Neinstalujte snímač na místě, kde je silné sluneční světlo nebo vítr (například v blízkosti ventilace). <b>Nedodržení těchto pokynů může vést k poškození zařízení.</b>

## 3 Instalace senzoru

- Odstraňte izolační pásku baterie
  - A** LED dioda bliká zeleně
- Montáž základní desky
  - Montáž pomocí lepicích podložek

Pro dřevěné nebo plastové povrchy nebo kovové povrchy použijte lepicí podložky.
  - Montáž pomocí šroubů
    - U dřevěných nebo plastových povrchů použijte šrouby.
    - Při použití šroubů předvrtejte otvor 1 mm.
- Připevněte senzor na základní desku.

## 4 Přečtěte si celou příručku k zařízení on-line

**Skenováním kódu QR a výběrem jazyka** získáte kompletní informace o zařízení, včetně informací o provozu, konfiguraci a používání produktu se systémem Wiser.

Technické údaje	
Baterie	3 VDC, CR2450
Životnost baterie	Až 5 let (může se lišit podle způsobu použití, frekvence aktualizace firmwaru a prostředí)
Jmenovitý výkon	≤90 mW
Třída IP	IP20
Provozní frekvence	2405 - 2480 MHz
Max. vysílaný radiofrekvenční výkon	≤7 dBm
Provozní teplota	-10 <span> </span> °C až 50 <span> </span> °C
Přesnost měření teploty	±1,5 <span> </span> °C
Rozlišení teploty	0,1 <span> </span> °C
Relativní vlhkost	10 <span> </span> % až 95 <span> </span> %
Přesnost měření vlhkosti	±5 <span> </span> %
Rozměry (v × š × h)	45 × 45 × 17,2 mm
Komunikační protokol	S certifikací Zigbee 3.0

### Ochranné známky

- Wiser™ je ochranná známka a majetek společnosti Schneider Electric SE, jejích dceřiných a přidružených společností.
- Zigbee® je registrovaná ochranná známka společnosti Connectivity Standard Alliance.

Další známky a registrované ochranné známky jsou majetkem příslušných vlastníků.

### EU prohlášení o shodě

Společnost Schneider Electric Industries tímto prohlašuje, že tento výrobek je v souladu se základními požadavky a dalšími příslušnými ustanoveními SMĚRNICE O RÁDIOVÝCH ZAŘÍZENÍCH 2014/53/EU. Prohlášení o shodě si můžete stáhnout zde: se.com/docs.

### Schneider Electric Industries SAS

V případě technických dotazů se prosím obraťte na centrum zákaznické podpory ve vaší zemi.

se.com/cz

<span>el</span>	Wiser αισθητήρας θερμοκρασίας/υγρασίας
<span></span>	<span></span>

**Πληροφορίες για αυτό το προϊόν**

O Wiser αισθητήρας θερμοκρασίας/υγρασίας (αναφέρεται παρακάτω ως ***αισθητήρας***) συνδυάζει δύο αισθητήρες σε μία μονάδα. O αισθητήρας μετρά τη θερμοκρασία και την υγρασία.

Όταν ο αισθητήρας είναι συνδεδεμένος στο Wiser Gateway, αναφέρει δεδομένα θερμοκρασίας και υγρασίας στο Wiser Gateway.

## 1 Περιεχόμενα συσκευασίας

- A** Αισθητήρας
- B** Πλάκα βάσης
- C** Αυτοκόλλητο
- D** 4 Βίδες (2 × ST2.3 × 15 mm, 2 × M2 × 3 mm), 2 βύσματα τείχου
- E** Οδηγίες εγκατάστασης

## 2 Επιλέξτε κατάλληλη θέση για την εγκατάσταση

<i><b>ΣΗΜΕΙΩΣΗ</b></i>
<b>ΖΗΜΙΑ ΣΤΟΝ ΕΞΟΠΛΙΣΜΟ</b> Μην τοποθετείτε τον αισθητήρα σε σημείο όπου υπάρχει έντονο φως του ήλιου ή άνεμος (για παράδειγμα, κοντά στον εξαερισμό). <b>Η μη τήρηση των οδηγιών μπορεί να προκαλέσει ζημιά στον εξοπλισμό.</b>

## 3 Εγκατάσταση του αισθητήρα

- Αφαιρέστε την ταινία μόνωσης της μπαταρίας
  - A** Η λυχνία LED αναβοσβήνει με πράσινη ένδειξη
- Στερέωση της πλάκας βάσης
  - Στερέωση με αυτοκόλλητα

Για ξύλινες, πλαστικές ή μεταλλικές επιφάνειες, χρησιμοποιήστε τα αυτοκόλλητα.
  - Τοποθέτηση με βίδες
    - Για ξύλινες ή πλαστικές επιφάνειες, χρησιμοποιήστε τις βίδες.
    - Εάν χρησιμοποιείτε βίδες, προβείτε σε προδιάρθρωση οπής 1 mm.
- Στερεώστε τον αισθητήρα στην πλάκα βάσης.

## 4 Διαβάστε τον πλήρη οδηγό συσκευής στο διαδίκτυο

**Σαρώστε τον κωδικό QR και επιλέξτε τη γλώσσα σας** για πλήρεις πληροφορίες σχετικά με τη συσκευή, όπως λειτουργία, διαμόρφωση και χρήση του προϊόντος με ένα σύστημα Wiser.

Τεχνικά δεδομένα	
Μπαταρία	3 VDC, CR2450
Διάρκεια ζωής μπαταρίας	Έως 5 έτη (μπορεί να διαφέρει ανάλογα με τη χρήση, τη συχνότητα ενημέρωσης του υλικού/λογισμικού και το περιβάλλον)
Ονομαστική ισχύς	≤90 mW
Βαθμός IP	IP20
Συχνότητα λειτουργίας	2405 - 2480 MHz
Μέγ. μεταδιδόμενη ισχύς ραδιοσυχνότητων	≤7 dBm
Θερμοκρασία λειτουργίας	-10 <span> </span> °C έως 50 <span> </span> °C
Ακρίβεια θερμοκρασίας	±1,5 <span> </span> °C
Ανάλυση θερμοκρασίας	0,1 <span> </span> °C
Σχετική υγρασία	10 <span> </span> % έως 95 <span> </span> %
Ακρίβεια υγρασίας	±5 <span> </span> %
Διαστάσεις (Υ × Π × Β)	45 × 45 × 17,2 mm
Πρωτόκολλο επικοινωνίας	Πιστοποίηση Zigbee 3.0

### Εμπορικά σήματα

- To Wiser™ είναι εμπορικό σήμα και ιδιοκτησία της Schneider Electric SE, των θυγατρικών της και των συνδεδεμένων της εταιρειών.
- To Zigbee® είναι κατοχυρωμένο εμπορικό σήμα της Connectivity Standard Alliance.

Τα άλλα εμπορικά ονόματα και τα κατοχυρωμένα εμπορικά σήματα αποτελούν ιδιοκτησίες των αντίστοιχων κατόχων τους.

## Δήλωση συμμόρφωσης της ΕΕ

Η εταιρεία Schneider Electric Industries, δηλώνει εδώ πως αυτό το προϊόν συμμορφώνεται προς τις βασικές απαιτήσεις και τις άλλες σχετικές διατάξεις της Ευρωπαϊκής Οδηγίας Ράδιο Εξοπλισμού 2014/53/ΕΕ. Η δήλωση συμμόρφωσης διατίθεται για ηλεκτρονική λήψη στη διεύθυνση: se.com/docs.

## Schneider Electric Industries SAS

Εάν έχετε τεχνικές ερωτήσεις επικοινωνήστε με το κέντρο εξυπηρέτησης πελατών της χώρας σας.

se.com/contact

<span>es</span>	Sensor de temperatura / humedad Wiser
<span></span>	<span></span>

**Acerca de este producto**

El sensor de temperatura / humedad Wiser (en adelante denominado ***sensor***) combina dos sensores en una unidad. El sensor mide la temperatura y la humedad.

Quando el sensor está conectado a la pasarela Wiser, comunica los datos de temperatura y humedad a la pasarela Wiser.

## 1 Contenido del paquete

- A** Sensor
- B** Placa base
- C** Almohadilla adhesiva
- D** 4 Tornillos (2 × ST2.3 × 15 mm, 2 × M2 × 3 mm), 2 tacos de pared
- E** Instrucciones de instalación

## 2 Elija una ubicación adecuada para instalar

<i><b>AVISO</b></i>
<b>DAÑOS EN EL EQUIPO</b> No instale el sensor en un lugar donde haya mucha luz solar o viento (por ejemplo, cerca de una rejilla de ventilación). <b>Si no se siguen estas instrucciones, el dispositivo podría resultar dañado.</b>

## 3 Instalación del sensor

- Retire la banda aislante de la batería
  - A** LED verde intermitente
- Montaje de la placa base
  - Montaje con almohadillas adhesivas

Para superficies de madera, plástico o metal, use las almohadillas adhesivas.
  - Montaje con tornillos
    - Para superficies de madera o plástico, use los tornillos.
    - Si utiliza tornillos, realice orificios previos de 1mm de diámetro.
- Monte el sensor en la placa base.

## 4 Lectura de la guía completa del dispositivo en línea

**Escanee el código QR y seleccione su idioma** para obtener información completa sobre el dispositivo, incluido el funcionamiento, la configuración y el uso del producto con un sistema Wiser.

Datos técnicos	
Batería	3 VCC, CR2450
Vida útil de la batería	Hasta 5 años (puede variar según el uso, la frecuencia de actualización del firmware y el entorno)
Potencia nominal	≤90mW
Clasificación IP	IP20
Frecuencia de funcionamiento	de 2405 a 2480 MHz
Potencia de radiofrecuencia transmitida máx.	≤ 7 dBm
Temperatura de servicio	de -10 <span> </span> °C a 50 <span> </span> °C
Precisión de temperatura	±1,5 <span> </span> °C
Resolución de la temperatura	0,1 <span> </span> °C
Humedad relativa	Del 10 <span> </span> % al 95 <span> </span> %
Precisión de humedad	±5 <span> </span> %
Dimensiones (alt. × anch. × prof.)	45 × 45 × 17,2 mm
Protocolo de comunicación	Certificación Zigbee 3.0

### Marcas comerciales

- Wiser™ es una marca registrada y propiedad de Schneider Electric SE, sus filiales y empresas asociadas.
- Zigbee® es una marca registrada de Connectivity Standard Alliance.

Otras marcas y marcas registradas son propiedad de sus respectivos propietarios.

## Declaración UE de conformidad

Por la presente, Schneider Electric Industries declara que este producto cumple con los requisitos esenciales y otras disposiciones aplicables de la DIRECTIVA DE EQUIPOS RADIOELÉCTRICOS 2014/53/UE. La declaración de conformidad se puede descargar en: se.com/docs.

## Schneider Electric Industries SAS

Si tiene alguna consulta técnica, póngase en contacto con el servicio de atención al cliente de su país.

se.com/contact

<span>fi</span>	Wiser lämpötila-/kosteusmittari
<span></span>	<span></span>

**Tietoja tästä tuotteesta**

Wiser lämpötila-/kosteusmittarissa (jäljempänä ***anturi***) yhdistyy kaksi anturia yhdeksi yksiköksi. Anturi mittaa lämpötilaa ja kosteutta.

Kun anturi on liitetty Wiser-keskusyksikköön, se raportoi lämpötila- ja kosteustiedot Wiser-keskusyksikköön.

## 1 Paketin sisältö

- A** Sensori
- B** Aluslevy
- C** Tarratyyny
- D** 4 Ruuvit (2 × ST2,3 × 15 mm, 2 × M2 × 3 mm), 2 ruuvikorkkia
- E** Asennusohjeet

## 2 Valitse sopiva asennuspaikka

<i><b>HUOMIO</b></i>
<b>LAITEVAURIO</b> Älä asenna anturia paikkaan, jossa on voimakas auringonvalo tai tuuli (esimerkiksi lähellä ilmanvaihtoa). <b>Näiden ohjeiden noudattamatta jättäminen voi johtaa laitteen vaurioitumiseen.</b>

## 3 Asenna tunnistin

- Poista pariston suojaliuska
  - A** LED vilkkuu vihreänä
- Asenna aluslevy
  - Kiinnitys tarratyynyillä

Käytä puu- tai muovipinnoissa tai metallipinnoissa tarratyynyjä.
  - Kiinnitys ruuveilla
    - Käytä puu- tai muovipinnoissa ruuveja.
    - Jos käytät ruuveja, esiporaa 1 mm:n reikä.
- Kiinnitä tunnistin aluslevyyn.

## 4 Lue koko laiteopas verkossa

**Skannaa QR-koodi ja valitse kieli**, jotta saat kaikki tiedot laitteesta, mukaan lukien laitteen käyttö, konfigurointi ja tuotteen käyttö Wiser-järjestelmässä.

Tekniset tiedot	
Paristo	3 VDC, CR2450
Pariston käyttöikä	Enintään 5 vuotta (voi vaihdella käytön, laiteohjelmiston päivitystiheyden ja ympäristön mukaan)
Nimellisteho	≤ 90 mW
IP-luokitus	IP20
Toimintataajuus	2405–2480 MHz
Lähetetty enimmäisradiotaajuusteho	≤ 7 dBm
Käyttölämpötila	-10 <span> </span> °C ... 50 <span> </span> °C
Lämpötilan tarkkuus	±1,5 <span> </span> °C
Lämpötilan resoluutio	0,1 <span> </span> °C
Suhteellinen ilmankosteus	10–95 <span> </span> %
Kosteuden tarkkuus	±5 <span> </span> %
Mitat (K × L × S)	45 × 45 × 17,2 mm
Tiedonsiirtoprotokolla	Zigbee 3.0 -sertifioitu

### Tavaramerkit

- Wiser™ on Schneider Electric SE:n, sen tytäryhtiöiden ja sidosyhtiöiden tavaramerkki ja niiden omaisuutta.
- Zigbee® on Connectivity Standard Alliancen rekisteröity tavaramerkki.

Muut tuotenimet tai rekisteröidyt tavaramerkit ovat kunkin omistajan omaisuutta.

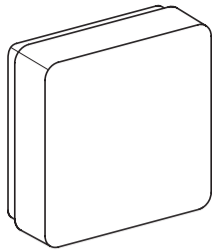
### EU-vaatimustenmukaisuusvakuutus

Schneider Electric Industries vakuuttaa, että tämä tuote vastaa RADIOLAITEDIREKTIIVIN 2014/53/EU olennaisia vaatimuksia ja muita keskeisiä säännöksiä. Vaatimustenmukaisuusvakuutuksen voi ladata sivulta se.com/docs.

## Schneider Electric Industries SAS

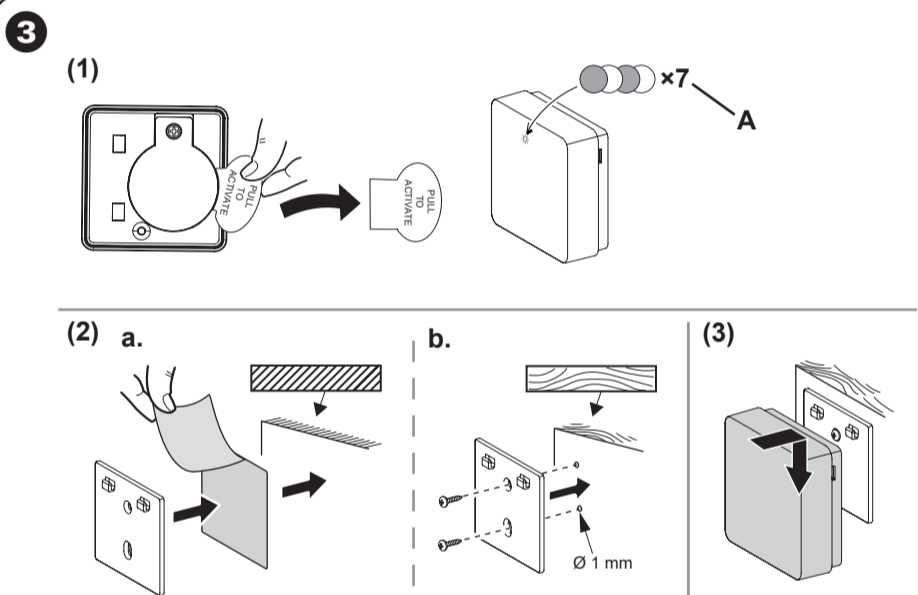
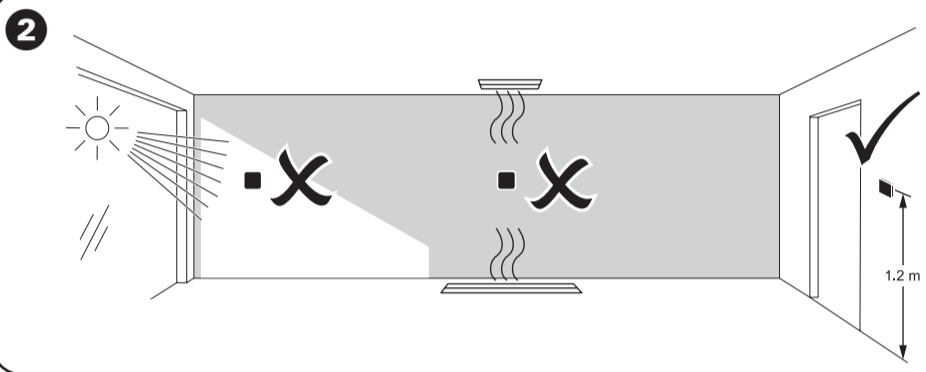
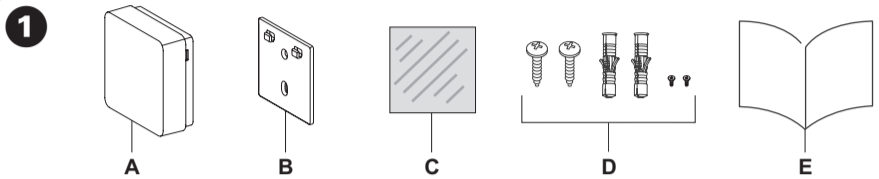
Voit esittää teknisiä kysymyksiä maakohtaiseen asiakaspalveluun.

se.com/contact



CCT593011

Wisser™



**Tudnivalók a termékről**

A Wisser hőmérséklet / páraérzékelő (a továbbiakban: **érzékelő**) két érzékelőt egyesít egy egységben. Az érzékelő méri a hőmérsékletet és a páratartalmat.

Ha az érzékelő csatlakoztatva van a Wisser központi egységhez, akkor a hőmérséklet- és páratartalom- adatokat továbbítja a Wisser központi egység felé.

**1 A csomag tartalma**

- A Érzékelő
- B Szerelőlap
- C Kétoldalas ragasztó
- D 4 Csavarok (2 × ST2.3 × 15 mm, 2 × M2 × 3 mm), 2 fali dugó
- E Szerelési utasítások

**2 Válassza ki a megfelelő helyet a felszerelésre**

**MEGJEGYZÉS**

**BERENDEZÉS KÁROSODÁSA**

Ne szerelje fel az érzékelőt olyan helyre, ahol erős napfénynek vagy légmozgásnak van kitéve (például szellőzés közelében).

**A jelen utasítások figyelmen kívül hagyása a készülék károsodását okozhatja.**

**3 Az érzékelő beüzemelése**

- (1) Távolítsa el az elem szigetelőszalagját
  - A A LED zölden villog
- (2) A szerelőlap rögzítése
  - a. Szerelés kétoldalas ragasztóval  
Fa, műanyag vagy fém felületek esetén használja a kétoldalas ragasztót.
  - b. Szerelés csavarokkal  
• Fa vagy műanyag felületekhez használja a csavarokat.  
• Csavarok használata esetén fúrjon elő egy 1 mm-es lyukat.
- (3) Szerelje fel az érzékelőt a szerelőlapra.

**4 Olvassa el a készülék teljes online útmutatóját**

Olvassa be a QR-kódot, és válassza ki a nyelvet, így kiegészítheti a készülékkel kapcsolatos tudását, beleértve a működtetést, a konfigurálást és a termék Wisser rendszerrel történő használatát.

**Műszaki adatok**

Elem	3 VDC, CR2450
Az elemek üzemideje	Akár 5 év (a használattól, a firmware-frissítés gyakoriságától és a környezettől függően változhat)
Névleges teljesítmény	≤90 mW
IP védelmi osztály	IP20
Üzemi frekvencia	2405 - 2480 MHz
Max. rádiófrekvenciás teljesítmény-átvitel	≤7 dBm
Üzemi hőmérséklet	-10 °C - + 50 °C
Hőmérsékleti pontosság	±1,5°C
Hőmérséklettartomány	0,1°C
Relatív páratartalom	10% - 95%
Páratartalom pontossága	±5%
Méret (magasság × szélesség × mélység)	45 × 45 × 17,2 mm
Kommunikációs protokoll	Zigbee 3.0 tanúsított

**Védjegyek**

- A Wisser™ a Schneider Electric SE, a hozzá tartozó leányvállalatok és kapcsolt vállalkozások védjegye és tulajdona.
  - A Zigbee® a Connectivity Standard Alliance bejegyzett védjegye.
- Az egyéb márkák és bejegyzett védjegyek a tulajdonosaik tulajdonát képezik.

**EU-megfelelőségi nyilatkozat**

A Schneider Electric Industries kijelenti, hogy ez a termék megfelel a RÁDIÓBERENDEZÉSEKRŐL SZÓLÓ 2014/53/EU IRÁNYELVBEN foglalt alapvető követelményeknek és egyéb vonatkozó rendelkezéseknek. A megfelelőségi nyilatkozat letölthető a következő címről: [se.com/docs](http://se.com/docs).

**Schneider Electric Industries SAS**

Műszaki problémák esetén vegye fel a kapcsolatot az Ön országában működő ügyfélszolgálatunkkal.  
[se.com/contact](http://se.com/contact)

**O produkcie**

Wisser czujnik temperatury/wilgotności (zwany dalej **czujnikiem**) łączy w jednym urządzeniu dwa czujniki. Czujnik mierzy temperaturę i wilgotność powietrza.

Po podłączeniu czujnika do Wisser bramki komunikacyjnej przekazuje on do tej bramki dane dotyczące temperatury i wilgotności.

**1 Zawartość opakowania**

- A Czujnik
- B Płyta bazowa
- C Podkładka samoprzylepna
- D 4 Śruby (2 × ST2.3 × 15 mm, 2 × M2 × 3 mm), 2 kółkami rozporowymi
- E Instrukcja montażu

**2 Wybór odpowiedniego miejsca montażu**

**UWAGA**

**USZKODZENIE SPRZĘTU**

Nie montuj czujnika w miejscu, które jest intensywnie nasłonecznione lub wietrzne (np. w pobliżu wentylacji).

**Niestosowanie się do tych instrukcji może spowodować uszkodzenie sprzętu.**

**3 Instalacja czujnika**

- (1) Zdemontować taśmę izolacyjną baterii
  - A Dioda LED miga na zielono
- (2) Montaż płyty bazowej
  - a. Montaż za pomocą podkładek samoprzylepnych  
Do powierzchni drewnianych, plastikowych lub metalowych należy używać podkładek samoprzylepnych.
  - b. Montaż za pomocą śrub  
• Do powierzchni drewnianych lub plastikowych należy używać śrub.  
• W przypadku stosowania wkrętów należy najpierw wywiercić otwór o średnicy 1 mm.
- (3) Zamontować czujnik na płycie bazowej.

**4 Przeczytanie całej instrukcji obsługi urządzenia online**

**Należy zeskanować kod QR i wybrać język**, aby uzyskać szczegółowe informacje na temat urządzenia dotyczące eksploatacji, konfiguracji i stosowania produktu w systemie Wisser.

**Dane techniczne**

Bateria	3 V DC, CR2450
Żywotność baterii	Do 5 lat (może się różnić w zależności od sposobu użytkowania, częstotliwości aktualizacji oprogramowania sprzętowego i warunków otoczenia)
Moc znamionowa	≤ 90 mW
Stopień ochrony IP	IP20
Częstotliwość robocza	2405 - 2480 MHz
Maks. transmisja mocy częstotliwości radiowej	≤ 7 dBm
Temperatura pracy	od -10°C do 50°C
Dokładność pomiaru temperatury	±1,5°C
Rozdzielczość pomiaru temperatury	0,1°C
Względna wilgotność	od 10% do 95%
Dokładność pomiaru wilgotności	±5%
Wymiary (W × S × G)	45 × 45 × 17,2 mm
Protokół komunikacyjny	Certyfikat Zigbee 3.0

**Znaki towarowe**

- Wisser™ jest znakiem towarowym i własnością spółki Schneider Electric SE, jej jednostek zależnych i powiązanych.
- Zigbee® jest zastrzeżonym znakiem towarowym Connectivity Standard Alliance.

Inne nazwy handlowe i zarejestrowane znaki towarowe są własnością ich odpowiednich właścicieli.

**Deklaracja zgodności UE**

Niniejszym Schneider Electric Industries oświadcza, że produkt ten jest zgodny z zasadniczymi wymogami i innymi właściwymi przepisami DYREKTYWY 2014/53/UE W SPRAWIE URZĄDZEŃ RADIOWYCH Deklarację zgodności można pobrać ze strony: [se.com/docs](http://se.com/docs).

**Schneider Electric Industries SAS**

W razie pytań natury technicznej prosimy o kontakt z krajowym centrum obsługi klienta.  
[se.com/contact](http://se.com/contact)

<span>pt</span> Sensor temperatura/humidade Wiser
<span></span>
<b>Acerca deste produto</b>
O sensor de temperatura/humidade Wiser (doravante denominado <i><b>sensor</b></i> ) combina dois sensores numa unidade. O sensor mede a temperatura e a humidade.
Quando o sensor está ligado à gateway Wiser, comunica dados de temperatura e de humidade à gateway Wiser.

#### 1 Conteúdo da embalagem

- A Sensor
- B Placa base
- C Adesivo
- D 4 Parafusos (2 × ST2.3 × 15 mm, 2 × M2 × 3 mm), 2 buchas
- E Instruções de instalação

#### 2 Escolha a localização adequada para instalar

<b>AVISO</b>
<b>DANOS NO EQUIPAMENTO</b> <p>Não instale o sensor num local onde haja forte luz solar ou vento</p> <p>(por exemplo, perto de uma ventilação).</p> <p><b>O incumprimento destas instruções pode resultar em danos no equipamento.</b></p>

#### 3 Instalação do sensor

- Retirar a faixa de isolamento da bateria
  - A O LED pisca a verde
- Montagem da placa de base
  - Montagem com adesivos

Para superfícies de madeira, de plástico ou metálicas, utilize os adesivos.
  - Montagem com parafusos
    - Para superfícies de madeira ou de plástico, utilize os parafusos.
    - Se usar os parafusos, perfurar previamente um orifício de 1 mm.
- Montar o sensor na placa de base.

#### 4 Leia o guia completo do dispositivo online

Digitalize o código QR e escolha o idioma para obter informações completas sobre o dispositivo, incluindo funcionamento, configuração e uso do produto com um sistema Wiser.

<b>Informação técnica</b>	
Bateria	3 VCC, CR2450
Vida útil da bateria	Até 5 anos (pode variar com base na utilização, na frequência de atualização do firmware e ambiente)
Potência nominal	≤90 mW
Classificação IP	IP20
Frequência de operação	2405 - 2480 MHz
Potência máx. de radiofrequência transmitida	≤7 dBm
Temperatura de funcionamento	-10 °C a +50 °C
Precisão de temperatura	±1,5 °C
Resolução de temperatura	0,1 °C
Humidade relativa	10% a 95%
Precisão de humidade	±5%
Dimensões (A × L × P)	45 × 45 × 17,2 mm
Protocolo de comunicação	Certificado Zigbee 3.0

##### Marcas registadas

- Wiser™ é uma marca registada e propriedade da Schneider Electric SE, das respetivas associadas e filiais.
- Zigbee® é uma marca registada da Connectivity Standard Alliance.

Outras marcas e marcas registadas são propriedade dos respetivos proprietários.

##### Declaração de conformidade da UE

A Schneider Electric Industries declara por este meio que o presente produto cumpre os requisitos fundamentais e outras disposições relevantes da DIRETIVA 2014/53/UE RELATIVA A EQUIPAMENTOS DE RÁDIO. A Declaração de conformidade encontra-se disponível para download em: [se.com/docs](http://se.com/docs).

##### Schneider Electric Industries SAS

Para perguntas técnicas, queira contactar o Centro de Atendimento ao Cliente do seu país.

[se.com/contact](http://se.com/contact)

<span>ro</span> Senzor de temperatura/umiditate Wiser
<span></span>
<b>Despre acest produs</b>
Senzorul de temperatura/umiditate Wiser (denumit în continuare <i><b>senzor</b></i> ) combină doi senzori într-o singură unitate. Senzorul măsoară temperatura si umiditatea.
Atunci când senzorul este conectat la Wiser Gateway, acesta raportează datele privind temperatura si umiditatea către Wiser Gateway.

#### 1 Continutul pachetului

- A Senzor
- B Placa de baza
- C Suport adeziv
- D 4 Suruburi (2 × ST2.3 × 15 mm, 2 × M2 × 3 mm), 2 dibluri
- E Instrucțiuni de instalare

#### 2 Alegeti locatia potrivită pentru instalare

<b>NOTIFICARE</b>
<b>DETERIORAREA ECHIPAMENTULUI</b> <p>Nu montați senzorul într-un loc unde există lumină solară puternică sau vânt puternic (de exemplu, aproape de gura de ventilatie).</p> <p><b>Nerespectarea acestor instrucțiuni poate duce la deteriorarea echipamentului.</b></p>

#### 3 Instalarea senzorului

- Îndepărtați banda de izolare a bateriei
  - A Led-ul luminează intermitent în culoarea verde
- Montarea plăcii de bază
  - Montarea cu suporturi adezive

Pentru suprafețele din lemn sau din plastic sau suprafețele metalice, utilizați suporturile adezive.
  - Montarea cu suruburi
    - Pentru suprafețele din lemn sau din plastic, utilizați suruburile.
    - Daca utilizați suruburi, faceti în prealabil o gaură de 1 mm.
- Montați senzorul pe placa de bază.

#### 4 Cititi online întregul ghid al dispozitivului

Scanati codul QR si selectati limba pentru informatii complete despre dispozitiv, inclusiv despre functionare, configurare si utilizarea produsului cu un sistem Wiser.

<b>Fisă cu date tehnice</b>	
Baterie	3 V c.c., CR2450
Durata de functionare a bateriei	Până la cinci ani (poate varia în functie de utilizare, frecventa actualizării firmware-ului si mediu)
Putere nominală	≤ 90 mW
Clasificare IP	IP20
Frecvență de functionare	2405-2480 MHz
Puterea maxima transmisa a radiofrecventei	≤ 7 dBm
Temperatură de functionare	Între -10 °C si 50 °C
Precizia temperaturii	±1,5 °C
Rezolutia temperaturii	0,1 °C
Umiditate relativă	Între 10 <span> </span> % si 95 <span> </span> %
Precizia umidității	±5 <span> </span> %
Dimensiuni (l × l × A)	45 × 45 × 17,2 mm
Protocol de comunicare	Certificare Zigbee 3.0

##### Mărci comerciale

- Wiser™ este o marcă comercială si proprietatea companiei Schneider Electric SE, a filialelor sale si a companiilor afiliate.
- Zigbee® este o marcă comercială înregistrată a companiei Connectivity Standard Alliance.

Alte nume de mărci si mărci comerciale înregistrate sunt proprietăți ale proprietarilor respectivi.

##### Declaratie de conformitate UE

Prin prezenta, Schneider Electric Industries declară că acest produs este în conformitate cu cerintele fundamentale si cu alte dispozitii relevante prevăzute de DIRECTIVA 2014/53/UE PRIVIND PUNEREA LA DISPOZIȚIE PE PIAȚĂ A ECHIPAMENTELOR RADIO. Declaratia de conformitate poate fi descărcată la adresa: [se.com/docs](http://se.com/docs).

##### Schneider Electric Industries SAS

Daca aveți întrebări de ordin tehnic, vă rugăm să contactați Centrul de servicii pentru clienți din tara dvs. [se.com/contact](http://se.com/contact)

<span>ru</span> Wiser датчик температуры и влажности
<span></span>
<b>Об этом изделии</b>
Wiser датчик температуры и влажности (далее называемый « <i><b>датчик</b></i> ») объединяет в себе две функции. Датчик измеряет температуру и влажность.
Если датчик подключен к Wiser IP-шлюзу, он передает данные о температуре и влажности на Wiser IP-шлюз.

#### 1 Содержимое комплекта поставки

- A Датчик
- B Основание
- C Клейкая накладка
- D 4 Винты (2 × ST2.3 × 15 мм, 2 × M2 × 3 мм), 2 дюбелями
- E Инструкции по монтажу

#### 2 Выбрать подходящее место для установки

<b>УВЕДОМЛЕНИЕ</b>
<b>ПОВРЕЖДЕНИЕ ОБОРУДОВАНИЯ</b> <p>Не устанавливать датчик в местах, где возможно значительное воздействие солнечного света или ветра (например, рядом с вентиляцией).</p> <p><b>Несоблюдение этих указаний может привести к повреждению оборудования.</b></p>

#### 3 Установить датчик

- Снять изоляцию батареек.
- Светодиод мигает зеленым цветом
  - Установить основание
    - Монтаж с помощью клейких накладок

На деревянных, пластмассовых или металлических поверхностях использовать клейкие накладки.
    - Монтаж с помощью винтов
      - На деревянных или пластмассовых поверхностях использовать винты.
      - При использовании винтов необходимо предварительно просверлить отверстие 1 мм.
  - Установить датчик на основание.

#### 4 Прочитать полное руководство по устройству в Интернете

Отсканировать QR-код и выбрать язык для получения полной информации об устройстве, включая эксплуатацию, конфигурацию и использование изделия с системой Wiser.

<b>Технические характеристики</b>	
Батарейка	3 В пост. тока, CR2450
Срок службы батарееки	До 5 лет (может изменяться в зависимости от условий использования, окружающей среды и частоты обновления прошивки)
Номинальная мощность	≤ 90 мВт
Класс IP	IP 20
Рабочий диапазон частот	2405–2480 МГц
Макс. передаваемая мощность ВЧ-сигнала	≤ 7 дБм
Рабочая температура	От -10 °C до 50 °C
Точность измерения температуры	±1,5 °C
Температурное разрешение	0,1 °C
Относительная влажность	От 10 <span> </span> % до 95 <span> </span> %
Точность измерения влажности	± 5 <span> </span> %
Температура и влажность хранения	От -20 °C до 60 °C и От 0 <span> </span> % до 95 <span> </span> %
Температура транспортировки	От -20 °C до 60 °C
Размеры (В × Ш × Г)	45 × 45 × 17,2 мм
Протокол обмена данными	Zigbee 3.0 сертифицирован

##### Торговые марки

- Wiser™ является торговой маркой и собственностью компании Schneider Electric SE, ее дочерних и аффилированных компаний.
- Zigbee® является зарегистрированной торговой маркой Connectivity Standard Alliance.

Прочие бренды и зарегистрированные торговые марки являются собственностью их соответствующих владельцев.

##### Декларация о соответствии стандартам ЕС

Настоящим Schneider Electric Industries заявляет, что данное изделие соответствует основным требованиям и другим соответствующим положениям ДИРЕКТИВЫ ПО РАДИООБОРУДОВАНИЮ 2014/53/ЕС. Декларацию о соответствии можно загрузить по адресу: [se.com/docs](http://se.com/docs).

##### Schneider Electric Industries SAS

<b>ru</b>	Соответствует техническим регламентам «О безопасности низковольтного оборудования», «Об электромагнитной совместимости»
	Дата изготовления: смотрите на общей упаковке: год/неделя/день недели
	Страна-изготовитель:Китай
	Срок хранения: 3 года
	Гарантийный срок: 18 месяцев
	При обнаружении неисправности во время гарантийного срока и после его окончания обращаться в региональный Центр Поддержки Клиентов Schneider Electric. Уполномоченный поставщик в РФ: АО «Шнейдер Электрик»
	Адрес: 127018, Россия, г. Москва, ул. Двинцев, д.12, корп.1
	Тел. +7 (495) 777 99 90
	Факс +7 (495) 777 99 92
	<a href="http://se.com/ru/">se.com/ru/</a>

<b>kz</b>	«Төменвольтты құрал-жабдықтардың қауіпсіздігі туралы» , «Электрмагнитті сәйкестік туралы» техникалық регламенттерге сәйкес келеді
	Дайындалған мерзімі: жалпы орамдағы мерзімді қараңыз: жыл/апта/аптаның күні
	Жасалған: Қытай
	Сақтау мерзімі: 3 года
	Кепілдік мерзімі: 18 ай
	Кепілдік мерзімі барысында және ол аяқталғаннан кейін ақау анықталған жағдайда, Schneider Electric Аймақтық тұтынушыларды қолдау орталығына жүгіну керек
	Уәкіл жеткізуші Қазақстан республикасында: «ШНЕЙДЕР ЭЛЕКТРИК» ЖШС
	Мекен-жайы: Қазақстан Республикасы, Алматы қ., Достық даң.,«Кен Дала» Бизнес Орталығы, 5-ші қабат.
	Тел.: +7 (727) 357 23 57
	Факс.: +7(727) 357 24 39
	<a href="http://se.com/kz/ru/">se.com/kz/ru/</a>

<span>sv</span> Wiser temperatur-/luftfuktighetsensor
<span></span>

##### Om den här produkten

Wiser temperatur- och luftfuktighetsensor (nedan kallad ***sensor***) kombinerar två sensorer i en enhet. Sensorn mäter temperatur och luftfuktighet.

När sensorn är ansluten till Wiser Gateway, rapporterar den temperatur- och luftfuktighetsdata till Wiser Gateway.

#### 1 Paketinnehåll

- A Sensor
- B Basplatta
- C Fästplatta
- D 4 Skruvar (2 × ST2.3 × 15 mm, 2 × M2 × 3 mm), 2 väggkontakter
- E Installationsanvisningar

#### 2 Välj lämplig installationsplats

<b>OBSERVERA</b>
<b>SKADA PÅ UTRUSTNINGEN</b> <p>Installera inte sensorn på ett ställe där det finns starkt solljus eller starkt drag (t.ex. nära ventilation).</p> <p><b>Om instruktionerna inte följs kan utrustningen skadas.</b></p>

<b>3 Installera sensorn</b>
(1) Ta loss batteriisoleringsremsan <ul style="list-style-type: none"><li>A LED blinkar grönt</li></ul>
(2) Montera basplattan <ol style="list-style-type: none"><li>Montering med självhäftande plattor <p>För trä- och plastytor eller metallytor använder du de självhäftande plattorna.</p></li> <li>Montering med skruvar <ul style="list-style-type: none"><li>För trä- eller plastytor använder du skruvarna.</li> <li>Förborra ett hål på 1 mm innan du monterar skruvarna.</li></ul></li></ol> <li>Montera sensorn på basplattan.</li>

#### 4 Läs hela instruktionsboken online

Skanna QR-koden och välj **språk** för fullständig information om enheten, inklusive användning, konfiguration och användning av produkten med ett Wiser-system.

<b>Teknisk data</b>	
Batteri	3 VDC, CR2450
Batteriets livslängd	Upp till 5 år (kan variera beroende på användning, frekvens för uppdatering av firmware och miljö)
Märkeffekt	≤90 mW
IP-klass	IP20
Frekvensområde	2405–2480 MHz
Max. överförd radio-frekvenseffekt	≤7 dBm
Drifttemperatur	-10 °C till 50 °C
Temperaturnoggrannhet	±1,5 °C
Temperaturupplösning	0,1 °C
Relativ luftfuktighet	10 <span> </span> % till 95 <span> </span> %
Fuktighetsprecision	±5 <span> </span> %
Mått (H × B × D)	45 × 45 × 17,2 mm
Kommunikationsprotokoll	Zigbee 3.0-certifierad

##### Varumärken

- Wiser™ är ett varumärke som tillhör Schneider Electric SE, dess dotterbolag och närlästaende företag.
- Zigbee® är ett registrerat varumärke som tillhör Connectivity Standard Alliance.

Andra registrerade varumärken tillhör respektive ägare.

#### EU-försäkran om överensstämmelse

Härmed försäkrar Schneider Electric Industries att denna produkt överensstämmer med de väsentliga kraven och andra relevanta bestämmelser i RADIOUTRUSTNINGSDIREKTIVET 2014/53/EU. Försäkran om överensstämmelse kan laddas ned på [se.com/docs](http://se.com/docs).

#### Schneider Electric Industries SAS

Kontakta kundservice i ditt land om du har några tekniska frågor.

[se.com/contact](http://se.com/contact)

