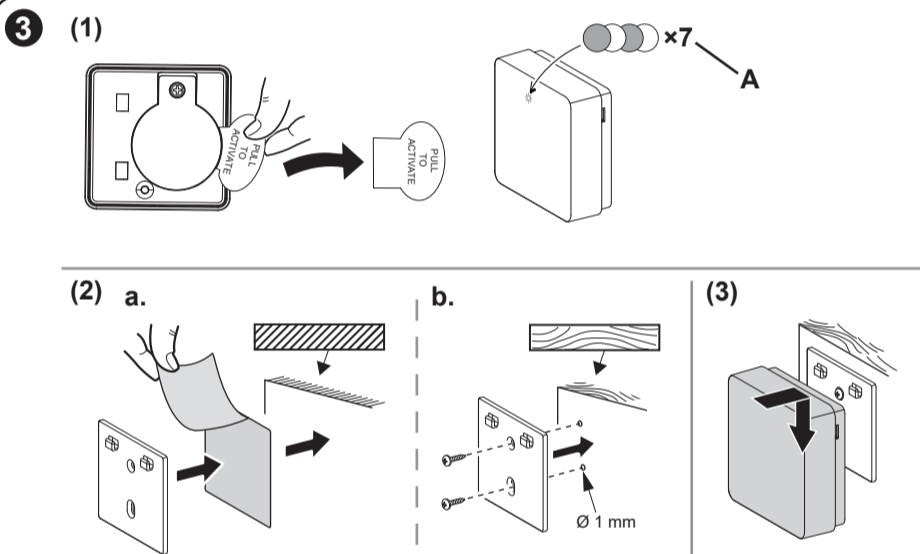
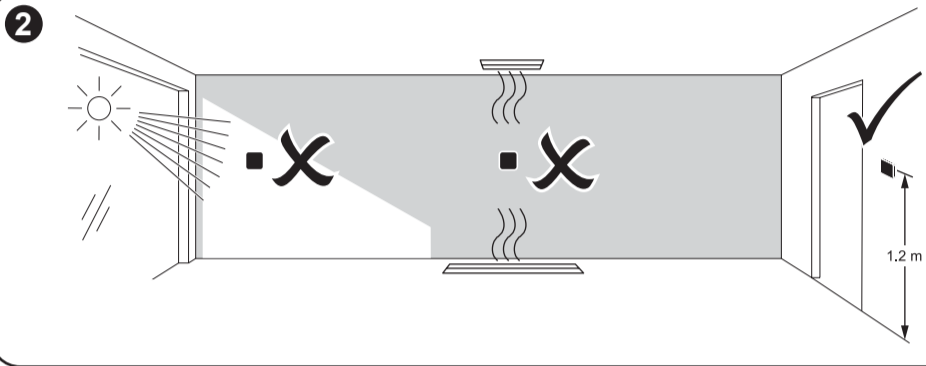
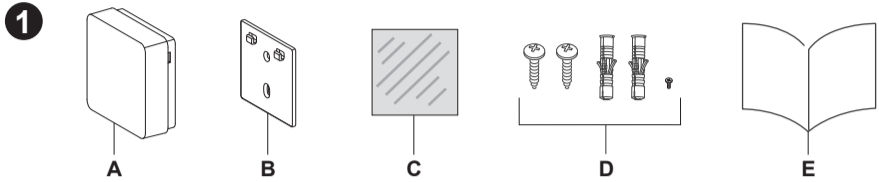


CCT593011

Wisser™



About this product

The Wisser Temperature/Humidity Sensor (referred to as **sensor**) is designed to measure temperature and humidity and transmit both values to the Wisser Hub.

1 Package contents

- A Sensor
- B Base plate
- C Adhesive pad
- D 3 Screws (2 x ST2.3 x 15 mm, 1 x M2 x 3 mm), 2 wall plugs
- E Installation instructions

2 Selecting the installation site

NOTICE

EQUIPMENT DAMAGE

- Always operate the product in compliance with the specified technical data.
 - Do not install the sensor near sources of strong sunlight or wind (e.g., near ventilation outlets).
- Failure to follow these instructions can result in equipment damage.**

3 Installing the sensor

- (1) Remove the battery isolation strip
 - A The LED flashes green

- (2) Mount the base plate

- a. Mounting using adhesive pads

For wood or plastic surfaces or metal surfaces, use the adhesive pads.

NOTE: On metal surfaces, only adhesive pads must be used.

- b. Mounting using screws

- For wood or plastic surfaces, use the screws.
- To allow proper screw insertion, pre-drill a 1 mm hole.

- (3) Mount the sensor on the base plate.

4 Reading the full Device User Guide online

Scan the QR code for your platform and choose your language for complete information about the device, including operation, configuration and pairing the device with a Wisser-system.

Technical data

Battery	3 VDC, CR2450
Battery life	Up to 5 years (may vary based on the usage, frequency of firmware updates and environment)
Nominal power	≤90 mW
IP rating	IP20
Operating frequency	2405 ... 2480 MHz
Max. radio frequency power transmitted	≤7 dBm
Operating temperature	-10 °C ... 50 °C
Temperature accuracy	±1.5 °C
Temperature resolution	0.1 °C
Relative humidity	10 % ... 95 %
Humidity accuracy	±5 %
Dimensions (H x W x D)	45 x 45 x 17.2 mm
Communication protocol	Zigbee 3.0 certified



Dispose of the device separately from household waste at an official collection point. Professional recycling protects people and the environment against potential negative effects.

EU Declaration of Conformity

Hereby, Schneider Electric Industries SAS declares that this product is in compliance with the essential requirements and other relevant provisions of RADIO EQUIPMENT DIRECTIVE 2014/53/EU. Declaration of conformity can be downloaded on:

- go2se.com/ref=CCT593011

Trademarks

- Wisser™ is a trademark and the property of Schneider Electric SE, its subsidiaries and affiliated companies.
- Zigbee® is a registered trademark of the Connectivity Standards Alliance.
- QR Code is a registered trademark of DENSO WAVE INCORPORATED in Japan and other countries.

Other brands and registered trademarks are properties of their relevant owners.

General Cybersecurity Information

Scan this code to access the Schneider Electric Cybersecurity Portal:

se.com/ww/en/work/support/cybersecurity/security-notifications.jsp



Schneider Electric Industries SAS

If you have technical questions, please contact the Customer Care Centre in your country.
se.com/contact

Tietoja tästä tuotteesta

Wisser-lämpötila-/kosteusmittari (jäljempänä **anturi**) on suunniteltu mittaamaan lämpötilan ja kosteuden sekä lähettämään molemmat arvot Wisser-keskusyksikköön.

1 Paketin sisältö

- A Anturi
- B Aluslevy
- C Tarratyyppi
- D 3 ruuvia (2 x ST2.3 x 15 mm, 1 x M2 x 3 mm), 2 seinätulppaa
- E Asennusohjeet

2 Asennuspaikan valitseminen

ILMOITUS

LAITEVAURIO

- Käytä tuotetta aina sille määritettyjen teknisten tietojen mukaisesti.
 - Älä asenna anturia lähelle voimakkaan auringonvalon tai tuulen lähteitä (esimerkiksi lähelle ilmanvaihtoaukkoja).
- Näiden ohjeiden noudattamatta jättäminen voi johtaa laitteen vaurioitumiseen.**

3 Anturin asentaminen

- (1) Poista pariston suojaliuska
 - A LED vilkkuu vihreänä

- (2) Asenna aluslevy

- a. Kiinnitys tarratyyppillä

Käytä puu- tai muovipinnoissa tai metallipinnoissa tarratyyppiä.

HUOMAUTUS: Käytä metallipinnoissa ainoastaan tarratyyppiä.

- b. Kiinnitys ruuveilla

- Käytä puu- tai muovipinnoissa ruuveja.

- Jotta ruuvi uppoaa hyvin, poraa etukäteen 1 mm:n reikä.

- (3) Kiinnitä anturi aluslevyyn.

4 Laitteen koko käyttöoppaan lukeminen verkossa

Skannaa QR-koodi alustallesi ja valitse kieli, jotta saat kaikki tiedot laitteesta, mukaan lukien laitteen käyttö, määrittäminen ja laitteen pariliittäminen Wisser-järjestelmään.

Tekniset tiedot

Paristo	3 VDC, CR2450
Pariston käyttöikä	Enintään 5 vuotta (voi vaihdella käytön, laiteohjelmiston päivitystiheyden ja ympäristön mukaan)
Nimellinen teho	≤ 90 mW
IP-luokitus	IP20
Toimintataajuus	2405–2480 MHz
Lähetetty enimmäisradio-taajuusteho	≤7 dBm
Käyttölämpötila	-10–50 °C
Lämpötilan tarkkuus	±1,5 °C
Lämpötilan resoluutio	0,1 °C
Suhteellinen kosteus	10–95 %
Kosteuden tarkkuus	±5 %
Mitat (K x L x S)	45 x 45 x 17,2 mm
Tiedonsiirtoprotokolla	Zigbee 3.0 -sertifioitu



Toimita laite kotitalousjätteistä erotettuna viralliseen jätteiden vastaanottopisteeseen. Ammattimainen kierrätys suojelee ihmisiä ja ympäristöä mahdollisilta haitallisilta vaikutuksiltaan.

EU-vaatimustenmukaisuusvakuutus

Schneider Electric Industries SAS täten vakuuttaa, että tämä tuote vastaa RADIOLAITEIDIREKTIIVIN 2014/53/EU olennaisia vaatimuksia ja muita keskeisiä säännöksiä. Vaatimustenmukaisuusvakuutuksen voi ladata seuraavasta osoitteesta:

- go2se.com/ref=CCT593011

Tavaramerkit

- Wisser™ on Schneider Electric SE:n, sen tytäryhtiöiden ja sidosyhtiöiden tavaramerkki ja niiden omaisuutta.
- Zigbee® on Connectivity Standards Alliancen rekisteröity tavaramerkki.
- QR Code on DENSO WAVE INCORPORATED -yhtiön rekisteröimä tavaramerkki Japanissa ja muissa maissa.

Muut tuotenimet tai rekisteröidyt tavaramerkit ovat vastaavien omistajiensa omaisuutta.

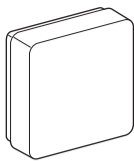
Yleiset kyberturvallisuustiedot

Skannaa tämä koodi ja käytä Schneider Electricin kyberturvallisuusportaalia:
se.com/ww/en/work/support/cybersecurity/security-notifications.jsp



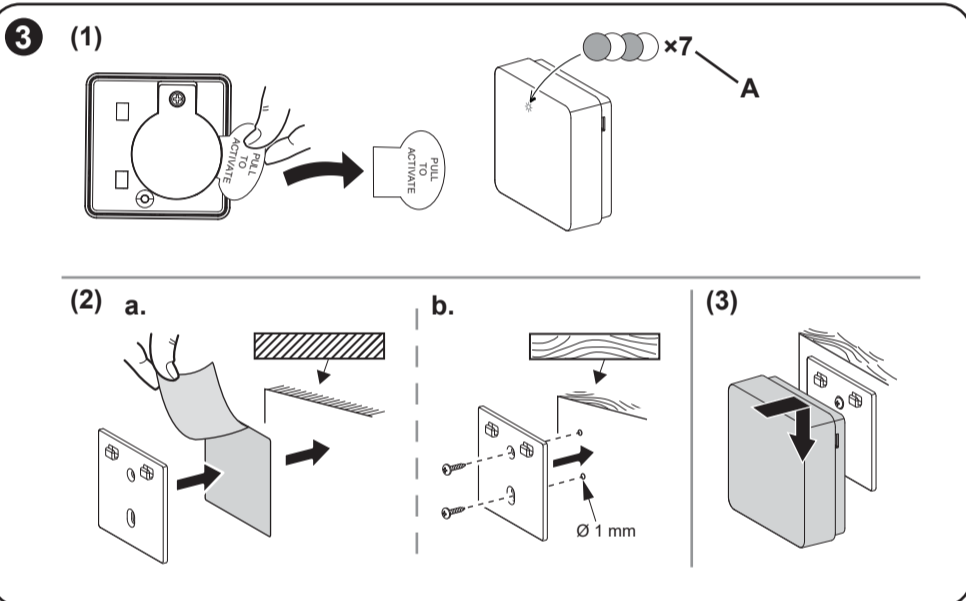
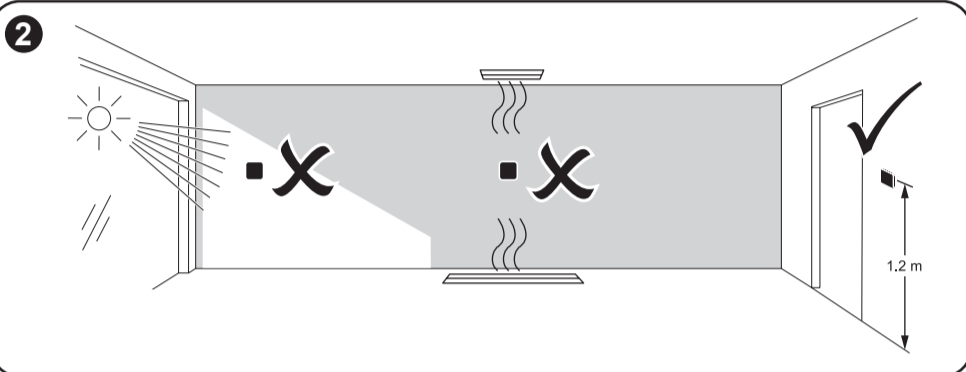
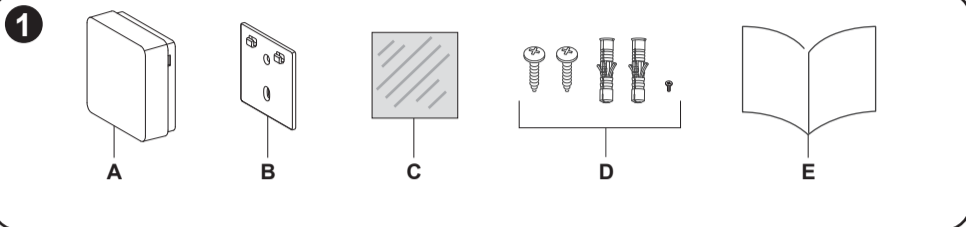
Schneider Electric Industries SAS

Jos sinulla on teknisiä kysymyksiä, ota yhteyttä maakohtaiseen asiakaspalveluun.
se.com/contact



CCT593011

Wiser™



SV Wiser temperatur och luftfuktighetssensor

Om den här produkten

Wiser temperatur och luftfuktighetssensor (nedan kallad **sensor**) är utformad för att mäta temperatur och luftfuktighet och överföra båda värdena till Wiser-hubben.

1 Förpackningens innehåll

- A Sensor
- B Basplatta
- C Självhäftande platta
- D 3 skruvar (2 × ST2,3 × 15 mm, 1 × M2 × 3 mm), 2 väggpluggar
- E Installationsanvisningar

2 Val av installationsplats

OBSERVERA

SKADOR PÅ UTRUSTNINGEN

- Använd alltid produkten i enlighet med de tekniska specifikationerna.
- Installera inte sensorn nära källor till starkt solljus eller vind (t.ex. nära ventilationsutlopp).

Om instruktionerna ignoreras kan utrustningen skadas.

3 Installera sensorn

(1) Ta bort batteriisoleringsremsan

- A Lysdioden blinkar grönt

(2) Montera basplattan

- a. Montering med självhäftande plattor

För trä- och plasttylor eller metallytor använder du de självhäftande plattorna.

OBS: På metallytor får endast självhäftande plattor användas.

- b. Montering med skruvar

- För trä- eller plasttylor använder du skruvarna.
- För att kunna skruva in skruven ordentligt borrar du först ett hål på 1 mm.

(3) Montera sensorn på basplattan.

4 Läs hela bruksanvisningen till enheten online

Skanna QR-koden för din plattform och välj ditt språk för fullständig information om enheten, inklusive drift, konfiguration och parkoppling av enheten med ett Wiser-system.

Tekniska data

Batteri	3 VDC, CR2450
Batteriets livslängd	Upp till 5 år (kan variera beroende på användning, frekvens för uppdatering av firmware och miljö mm)
Nominell effekt	≤90 mW
IP-klass	IP20
Användningsfrekvens	2405–2480 MHz
Max. överförd radiofrekvenseffekt	≤7 dBm
Drifttemperatur	-10 °C till 50 °C
Temperaturnoggrannhet	±1,5 °C
Temperaturupplösning	0,1 °C
Relativ luftfuktighet	10 % till 95 %
Fuktighetsprecision	±5 %
Mått (H × B × D)	45 × 45 × 17,2 mm
Kommunikationsprotokoll	Zigbee 3.0-certifierad



Kassera enheten separerat från hushållsavfallet och på en återvinningsstation. Professionell återvinning skyddar människor och miljö mot de negativa effekter som annars kan uppstå.

EU-försäkran om överensstämmelse

Härmed försäkras Schneider Electric Industries SAS att denna produkt överensstämmer med krav och relevanta bestämmelser i RADIOUTRUSTNINGSDIREKTIVET 2014/53/EU. Försäkran om överensstämmelse kan laddas ned på:

- go2se.com/ref=CCT593011

Varumärken

- Wiser™ är ett varumärke som tillhör Schneider Electric SE, dess dotterbolag och närstående företag.
- Zigbee® är ett registrerat varumärke som tillhör Connectivity Standards Alliance.
- QR-kod är ett registrerat varumärke som tillhör DENSO WAVE INCORPORATED i Japan och andra länder.

Andra märkesnamn och registrerade varumärken tillhör respektive ägare.

Allmän information om cybersäkerhet

Skanna den här koden för att komma åt Schneider Electric Cybersecurity Portal:

se.com/ww/en/work/support/cybersecurity/security-notifications.jsp



Schneider Electric Industries SAS

Kontakta kundservice i ditt land om du har några tekniska frågor.
se.com/contact