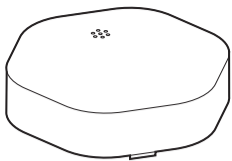




FR  
Cet appareil,  
ses accessoires  
et batterie se  
recyclent

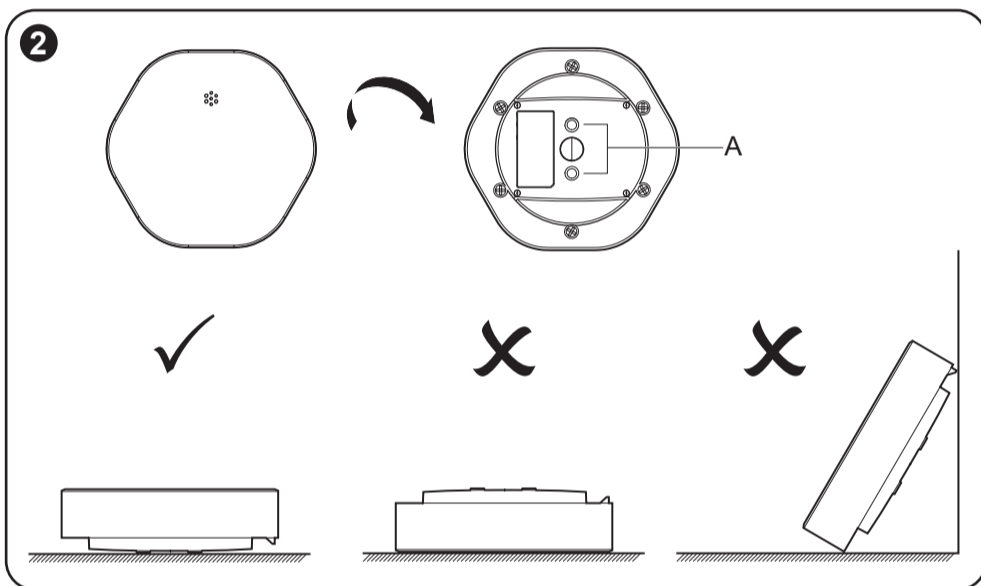
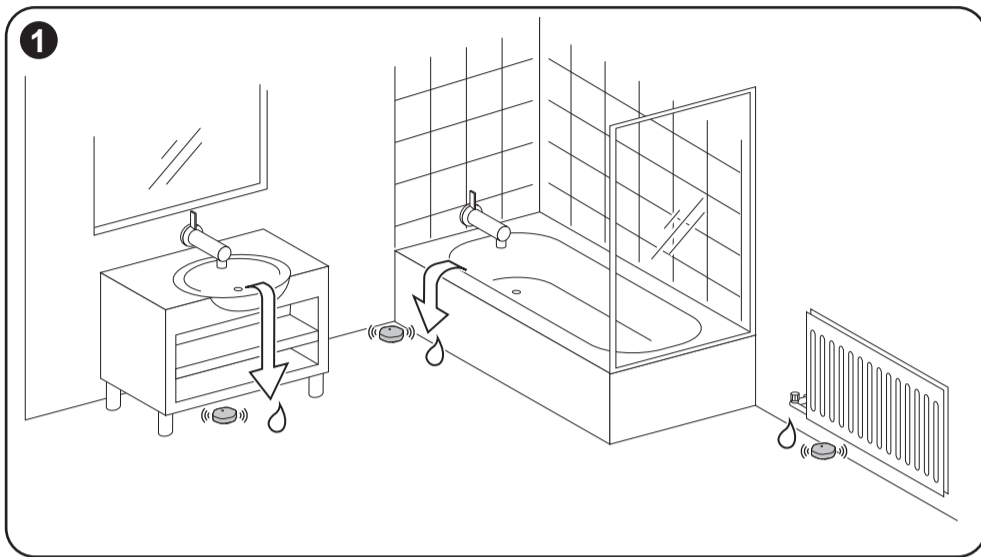
À DÉPOSER  
EN MAGASIN  
OU  
À DÉPOSER  
EN DÉCHÈTERIE

Points de collecte sur [www.quefairedemesdechets.fr](http://www.quefairedemesdechets.fr)  
Privilégiez la réparation ou le don de votre appareil !



CCT592012

WiSeer™

**About this product**

The **Wiser Water Leakage Sensor** (referred to as **sensor**) is designed to detect water presence between two sensing pads located at the bottom of the device. When placed in its operating position, the pads are close to the floor surface. When connected to the Wiser Hub, the sensor reports an event and emits an alarm sound when water is detected.

**1 Selecting the installation site****NOTICE****EQUIPMENT DAMAGE**

- Avoid locations where the sensor may be accidentally kicked or otherwise moved. The best locations are on the floor in corners, within cabinets with exposed plumbing, beneath cabinets, or other fixtures.
- Do not install the sensor directly below a water source, such as a faucet, where continuous dripping may occur.
- Do not locate the sensor at the area with rain, oil smoke and steam of cooking range.
- Do not install the sensor in a location with contaminated water such as oil or frozen water such as ice or snow.

**Failure to follow these instructions can result in equipment damage.**

Place the sensor where leaks are likely to occur, such as on the bottom level of your home or in areas like the basement, kitchen, bathroom, balcony, bedroom, living room, or utility room.

**Locations to consider**

Floor drain, water heater, sump pump, washing machine, toilet, dishwasher, refrigerators, water purifier, water softener, sinks like kitchen sink, bathroom sink and other sinks, older pipes, heating radiator, bathtub, boiler, fish tank, etc.

**2 Mounting the sensor****A Sensing pads****NOTICE****INOPERABLE EQUIPMENT**

Do not completely immerse the sensor into the water.

**Failure to follow these instructions can result in equipment damage.**

Install the sensor so that the sensing pads are horizontal. A water leak can only be detected if both metal probes are touched by water.

**NOTE:**

- Ensure that the sensing pads are close to the floor or cabinet shelf.
- Touching the sensing pads with your hand may trigger an alarm signal. This is not a defect.

**3 Reading the full Device User Guide online**

Scan the QR code for your platform and choose your language for complete information about the device, including operation, configuration and pairing the device with a Wiser-system.

**Technical data**

Battery	3 VDC, LR03 AAA × 2
Battery life	Up to 5 years (may vary based on the usage, frequency of firmware updates and environment)
Nominal power	≤ 90 mW
Operating frequency	2405 ... 2480 MHz
Max. radio frequency power transmitted	≤ 9 dBm
IP rating	IP44
Operating temperature	-10 °C ... 50 °C
Relative humidity	10 % ... 95 %
Sound level	≥ 70 dB at 3 m distance
Dimensions (H × W × D)	70.8 × 68.68 × 18.96 mm
Communication protocol	Zigbee 3.0 certified



Dispose of the device separately from household waste at an official collection point. Professional recycling protects people and the environment against potential negative effects.

**EU Declaration of Conformity**

Hereby, Schneider Electric Industries SAS declares that this product is in compliance with the essential requirements and other relevant provisions of the RADIO EQUIPMENT DIRECTIVE 2014/53/EU.

Declaration of conformity can be downloaded on:

- [go2se.com/ref=CCT592012](http://go2se.com/ref=CCT592012)

**General Cybersecurity Information**

Scan this code to access the Schneider Electric Cybersecurity Portal:  
[se.com/ww/en/work/support/cybersecurity/security-notifications.jsp](http://se.com/ww/en/work/support/cybersecurity/security-notifications.jsp)

**Trademarks**

- Wiser™ is a trademark and the property of Schneider Electric SE, its subsidiaries and affiliated companies.
- Zigbee® is a registered trademark of the Connectivity Standards Alliance.
- QR Code is a registered trademark of DENSO WAVE INCORPORATED in Japan and other countries.

Other brands and registered trademarks are properties of their relevant owners.

**Schneider Electric Industries SAS**

If you have technical questions, please contact the Customer Care Centre in your country.  
[se.com/contact](http://se.com/contact)

**Om dette produkt**

**Wiser vandlækagesensoren** (kaldet **sensor**) er designet til at registrere tilstedeværelse af vand mellem to registreringspuder, der er placeret på bunden af enheden.

Når den er placeret i driftspositionen, er puderne tæt på gulvets overflade.

Når sensoren er forbundet med Wiser Hub, rapporterer den en hændelse og udsender en alarmlyd, når der registreres vand.

**1 Valg af installationsstedet****BEMÆRK****SKADER PÅ UDSTYRET**

- Undgå steder, hvor der kan blive sparket til sensoren, eller den kan blive bevæget på anden måde. Det bedste sted er på gulvet i hjørner, i skabe med udsatte vvs-installationer, ved siden af skabe eller andet inventar.
- Installér ikke sensoren direkte under en vandkilde, f.eks. en vandhane, som kan dryppe kontinuerligt.
- Placér ikke sensoren i området med regn, olierøg og damp i madlavningsområdet.
- Installér ikke sensoren på et sted med forurenset vand som f.eks. olie eller frossent vand som f.eks. is eller sne.

**Manglende overholdelse af denne vejledning kan medføre skade på udstyret.**

Placér sensoren, hvor der er sandsynlighed for lækager, f.eks. i den nederste del af dit hjem eller i områder som f.eks. kældere, køkken, badeværelse, altan, soveværelse, stue eller bryggers.

**Steder, der kan overvejes**

Gulv afløb, vandvarmer, sump-pumpe, vaskemaskine, toilet, opvaskemaskine, køleskabe, vandræser, vandblødgøringsapparat, vaske som f.eks. køkkenvask, badeværelsesvask og andre vaske, gamle rør, varmeradiator, badekar, kedel, akvarium osv.

**2 Montering af sensoren****A Registreringspuder****BEMÆRK****UBRUGELIGT UDSTYR**

Sænk ikke sensoren helt ned i vandet.

**Manglende overholdelse af denne vejledning kan medføre skade på udstyret.**

Installér sensoren, så registreringspuderne er vandrette. En vandlækage kan kun registreres, hvis begge metalsonder berøres af vand.

**BEMÆRK:**

- Sørg for, at registreringspuderne er tæt på gulvet eller skabshylden.
- Hvis du rører ved registreringspuderne med hånden, kan det udløse et alarmsignal. Det er ikke en mangel.

**3 Læs den komplette brugervejledning online**

Scan QR-koden for din platform, og vælg dit sprog for at få alle oplysninger om enheden, herunder betjening, konfiguration og paring af enheden med et Wiser-system.

**Tekniske data**

Batteri	3 VDC, LR03 AAA × 2
Batteriets levetid	Op til 5 år (kan variere afhængigt af brug, frekvens af firmware-opdateringer og miljø)
Nominal effekt	≤ 90 mW
Driftsfrekvens	2405 ... 2480 MHz
Maks. transmitteret radiofrekvenseffekt	≤ 9 dBm
Kapslingsklasse	IP44
Driftstemperatur	-10 °C ... 50 °C
Relativ fugtighed	10 % ... 95 %
Lydniveau	≥ 70 dB ved en afstand på 3 m
Mål (H × B × D)	70,8 × 68,68 × 18,96 mm
Kommunikationsprotokol	ZigBee 3.0-certificeret



Bortskaf enheden separat fra husholdningsaffaldet på et offentligt genbrugsplads. Professionelt genbrug beskytter personer og miljøet mod potentielle negative effekter.

**EU-overensstemmelseserklæring**

Schneider Electric Industries SAS erklærer hermed, at dette produkt er i overensstemmelse med de væsentlige krav og andre relevante bestemmelser i DIREKTIV 2014/53/EU OM RADIOUDSTYR

Overensstemmelseserklæringen kan downloades fra:

- [go2se.com/ref=CCT592012](http://go2se.com/ref=CCT592012)

**Generelle cyber-sikkerhedsoplysninger**

Scan denne kode for at få adgang til portalen Schneider Electric Cybersecurity:  
[se.com/ww/en/work/support/cybersecurity/security-notifications.jsp](http://se.com/ww/en/work/support/cybersecurity/security-notifications.jsp)

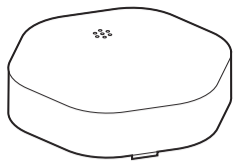
**Varemærker**

- Wiser™ er et varemærke og tilhører Schneider Electric SE, dets datterselskaber og associerede selskaber.
- Zigbee® er et registreret varemærke tilhørende Connectivity Standards Alliance.
- QR Code er et registreret varemærke tilhørende DENSO WAVE INCORPORATED i Japan og andre lande.

Andre varemærker og registrerede varemærker er deres relevante ejeres ejendom.

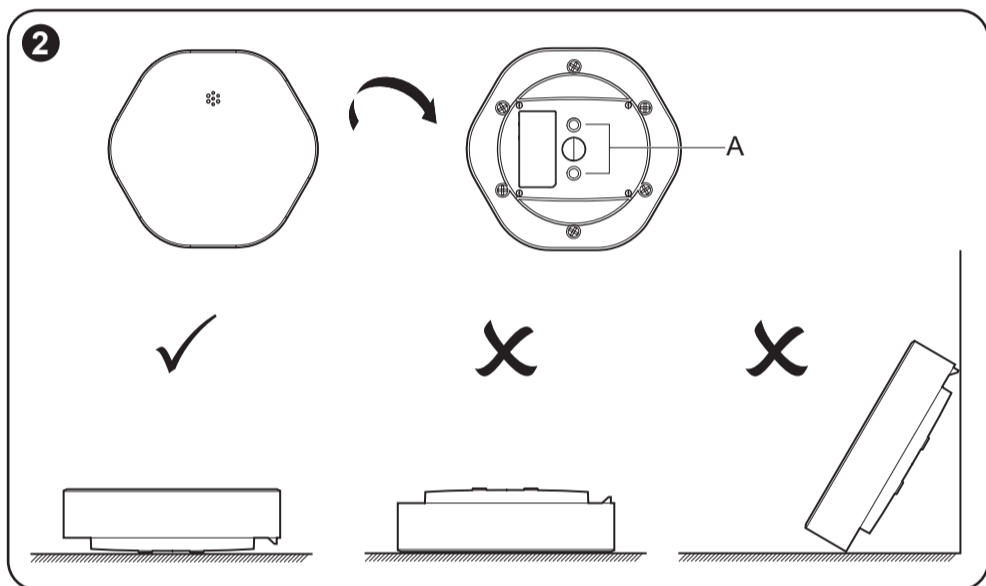
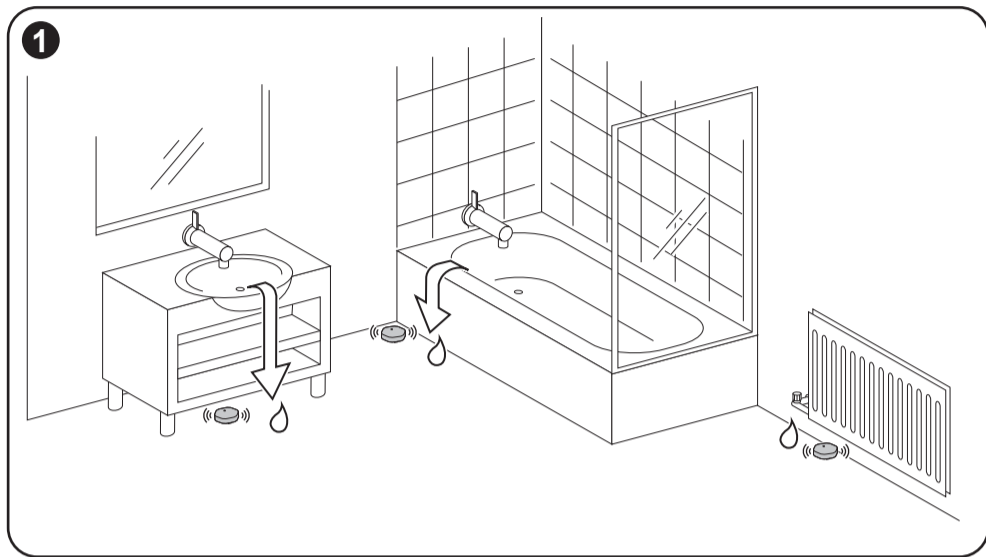
**Schneider Electric Industries SAS**

Kontakt venligst kundeservicecentret i dit land, hvis du har tekniske spørgsmål.  
[se.com/contact](http://se.com/contact)



CCT592012

Wiser™



Über dieses Produkt

Der Wisser Wassersensor (im Folgenden Sensor) erfasst das Vorhandensein von Wasser zwischen zwei Messfühlern an der Unterseite des Geräts.

In der Betriebsposition befinden sich die Fühler dicht über dem Boden.

Wenn der Sensor mit dem Wisser Hub verbunden ist, meldet er ein Ereignis und gibt einen Alarmton ab, wenn Wasser erkannt wird.

1 Auswahl des Montageorts

**HINWEIS**

**BESCHÄDIGUNG DES GERÄTES**

- Vermeiden Sie Orte, an denen der Sensor versehentlich gestoßen oder verschoben werden kann. Idealerweise wird der Sensor auf dem Boden in Ecken, in Schränken mit freigelegten Rohrleitungen oder unter Schränken oder anderen Vorrichtungen installiert.
- Den Sensor nicht direkt unter einer Wasserzuführung installieren, wie z. B. einem Wasserhahn, wo es zu ständigem Tropfen kommen kann.
- Der Sensor darf nicht in der Nähe von Regen, Ölrauch und Dampf des Kochbereichs eingesetzt werden.
- Der Sensor darf nicht an einem Ort mit verunreinigtem Wasser, etwa mit Öl, oder gefrorenem Wasser wie Eis oder Schnee installiert werden.

**Die Nichtbeachtung dieser Vorschriften kann zur Beschädigung des Geräts führen.**

Den Sensor dort platzieren, wo Lecks möglich sind, z. B. im unteren Stockwerk Ihres Hauses oder in Bereichen wie Keller, Küche, Bad, Balkon, Schlafzimmer, Wohnzimmer oder Hauswirtschaftsraum.

Zu berücksichtigende Orte

Bodenableitung, Warmwasserbereiter, Sumpfpumpe, Waschmaschine, WC, Geschirrspüler, Kühlschränke, Wasseraufbereiter, Wasserenthärter, Spülbecken, Waschbecken und andere Abflüsse, ältere Rohre, Heizstrahler, Badewanne, Kessel, Aquarium usw.

2 Montage des Sensors

A Messfühler

**HINWEIS**

**GERÄT NICHT BETRIEBSBEREIT**

Tauchen Sie den Sensor nicht vollständig in Wasser.

**Die Nichtbeachtung dieser Vorschriften kann zur Beschädigung des Geräts führen.**

Der Sensor muss so installiert werden, dass die Messfühler horizontal ausgerichtet sind. Ein Wasserteck kann nur erkannt werden, wenn beide Metallsonden mit Wasser in Berührung kommen.

HINWEIS:

- Achten Sie darauf, dass sich die Messfühler dicht über dem Boden oder dem Schrankboden befinden.
- Die Berührung der Messfühler mit der Hand kann ein Alarmsignal auslösen. Das ist kein Mangel.

3 Vollständiges Benutzerhandbuch zum Gerät online lesen

Scannen Sie den QR-Code für Ihre Plattform und wählen Sie Ihre Sprache aus, um vollständige Informationen über das Gerät zu erhalten, einschließlich Betrieb, Konfiguration und Kopplung des Geräts mit einem Wisser-System.

Technische Daten

Batterie	3 V DC, LR03 AAA × 2
Lebensdauer der Batterie	Bis zu 5 Jahre (kann je nach Nutzung, Häufigkeit der Firmware-Updates und Umgebung variieren)
Nennleistung	≤ 90 mW
Betriebsfrequenz	2405 ... 2480 MHz
Max. übertragene Funkfrequenzleistung	≤ 9 dBm
Schutzart	IP44
Betriebstemperatur	-10 °C ... 50 °C
Relative Luftfeuchtigkeit	10 % ... 95 %
Geräuschpegel	≥ 70 dB in einem Abstand von 3 m
Abmessungen (H × B × T)	70,8 × 68,68 × 18,96 mm
Kommunikationsprotokoll	Zigbee 3.0-zertifiziert

Entsorgen Sie das Gerät getrennt vom Hausmüll an einer offiziellen Sammelstelle. Professionelles Recycling schützt Mensch und Umwelt vor potenziellen negativen Auswirkungen.

EU-Konformitätserklärung

Schneider Electric Industries SAS erklärt hiermit, dass dieses Produkt die grundlegenden Anforderungen und andere einschlägige Bestimmungen der FUNKANLAGEN-RICHTLINIE 2014/53/EU erfüllt.

Die Konformitätserklärung kann heruntergeladen werden unter:

- [go2se.com/ref=CCT592012](http://go2se.com/ref=CCT592012)

Allgemeine Informationen zur Cybersicherheit

Scannen Sie diesen Code, um auf das Cybersicherheits-Portal von Schneider Electric zuzugreifen: [se.com/ww/de/work/support/cybersecurity/security-notifications.jsp](http://se.com/ww/de/work/support/cybersecurity/security-notifications.jsp)



Markennamen

- Wiser™ ist eine Marke und Eigentum von Schneider Electric SE, Tochtergesellschaften und verbundenen Unternehmen.
- Zigbee® ist eine eingetragene Marke der Connectivity Standards Alliance.
- QR Code ist eine eingetragene Marke von DENSO WAVE INCORPORATED in Japan und anderen Ländern.

Andere Marken und eingetragene Markennamen gehören den jeweiligen Eigentümern.

Schneider Electric Industries SAS

Bei technischen Fragen wenden Sie sich bitte an den Kundendienst in Ihrem Land. [se.com/contact](http://se.com/contact)

Acerca de este producto

El sensor de inundación Wisser (denominado sensor) está diseñado para detectar la presencia de agua entre dos paneles detectores situados en la parte inferior del dispositivo.

Cuando se colocan en su posición de funcionamiento, los paneles están cerca de la superficie del suelo.

Cuando se conecta al Wisser Hub, el sensor notifica un evento y emite un sonido de alarma cuando detecta agua.

1 Selección del lugar de instalación

**AVISO**

**DAÑOS EN EL EQUIPO**

- Evite las localizaciones en las que el sensor pueda recibir golpes o moverse accidentalmente. Las mejores localizaciones son en el suelo, en las esquinas, dentro de armarios con tuberías expuestas o debajo armarios u otros muebles.
- No instale el sensor directamente debajo de una fuente de agua, como un grifo, donde pueda producirse un goteo continuo.
- No instale el sensor en zonas con lluvia, humo o vapor.
- No instale el sensor en localizaciones con agua contaminada, como aceite o agua helada, como hielo o nieve.

**El incumplimiento de estas instrucciones puede causar daños en el equipo.**

Coloque el sensor donde sea más probable que se produzcan fugas, por ejemplo, en el nivel inferior del hogar o en zonas como el sótano, la cocina, el baño, el balcón, el dormitorio, la sala de estar o el lavadero.

Localizaciones a considerar

Desagüe de suelo, calentador de agua, bomba de sumidero, lavadora, inodoro, lavavajillas, refrigeradores, purificador de agua, descalcificador de agua, fregadero de la cocina, lavamanos del baño, tuberías antiguas, radiador de calefacción, bañera, caldera, pecera, etc.

2 Montaje del sensor

A Paneles detectores

**AVISO**

**EQUIPO INUTILIZABLE**

No sumerja completamente el sensor en el agua.

**El incumplimiento de estas instrucciones puede causar daños en el equipo.**

Instale el sensor de modo que los paneles detectores queden horizontales. Una fuga de agua únicamente puede detectarse si ambas sondas metálicas entran en contacto con el agua.

NOTA:

- Asegúrese de los paneles detectores estén cerca del suelo o el estante del armario.
- Si toca los paneles detectores con la mano se podría activar una señal de alarma. Esto no es un defecto.

3 Lectura de la guía del usuario completa del dispositivo disponible en línea

Escanee el código QR de su plataforma y seleccione su idioma para obtener información completa sobre el dispositivo, incluido el funcionamiento, la configuración y el emparejamiento del dispositivo con un sistema Wisser.

Datos técnicos

Batería	3 V CC, LR03 AAA × 2
Vida útil de la batería	Hasta 5 años (puede variar según el uso, la frecuencia de actualización del firmware y el entorno)
Potencia nominal	≤90 mW
Frecuencia de funcionamiento	2405 ... 2480 MHz
Potencia máx. de radiofrecuencia transmitida	≤9 dBm
Clasificación IP	IP44
Temperatura de funcionamiento	-10 °C ... 50 °C
Humedad relativa	10 % ... 95 %
Nivel de sonido	≥70 dB a 3 m de distancia
Dimensiones (al. × an. × prof.)	70,8 × 68,68 × 18,96 mm
Protocolo de comunicación	Certificación Zigbee 3.0

Desear el dispositivo por separado de la basura doméstica en un punto de recogida oficial. Un reciclaje profesional protege a las personas y al medioambiente de potenciales efectos negativos.

Declaración UE de conformidad

Por la presente, Schneider Electric Industries declara que este producto cumple con los requisitos esenciales y otras disposiciones aplicables de la DIRECTIVA 2014/53/UE SOBRE EQUIPOS RADIOELÉCTRICOS.

La declaración de conformidad se puede descargar en:

- [go2se.com/ref=CCT592012](http://go2se.com/ref=CCT592012)

Información general sobre ciberseguridad

Escanee este código para acceder al portal de ciberseguridad de Schneider Electric: [se.com/ww/en/work/support/cybersecurity/security-notifications.jsp](http://se.com/ww/en/work/support/cybersecurity/security-notifications.jsp)



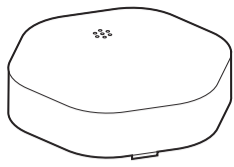
Marcas comerciales

- Wiser™ es una marca registrada y propiedad de Schneider Electric SE, sus filiales y empresas asociadas.
- Zigbee® es una marca registrada de Connectivity Standards Alliance.
- QR Code es una marca comercial registrada de DENSO WAVE INCORPORATED en Japón y otros países.

Otras marcas y marcas comerciales registradas son propiedad de sus respectivos propietarios.

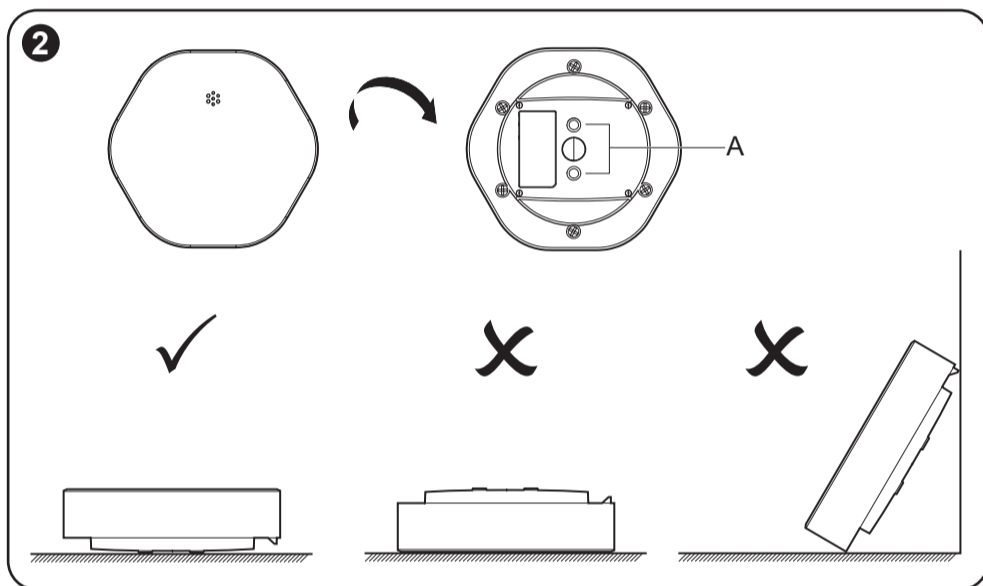
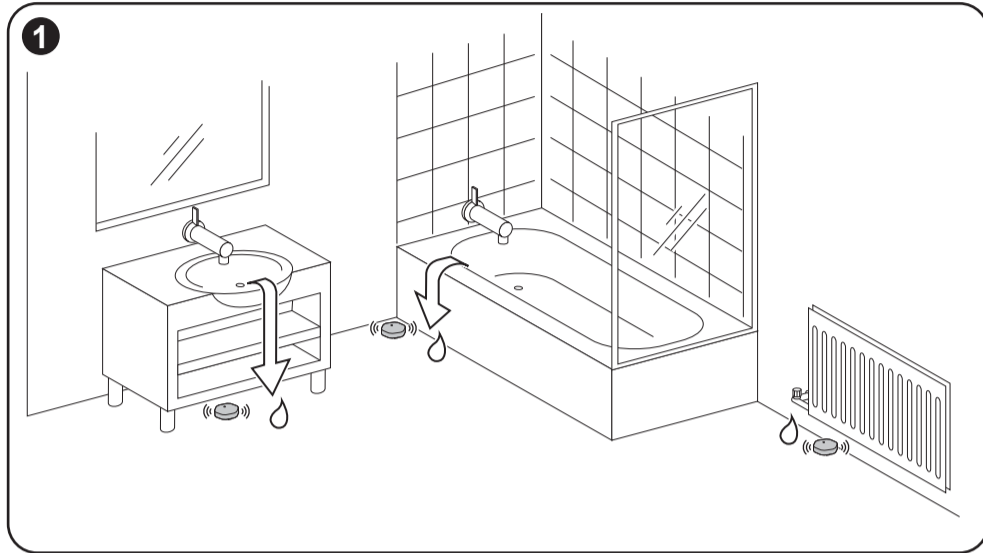
Schneider Electric Industries SAS

En caso de dudas técnicas, contactar con el servicio de atención al cliente del país en cuestión. [se.com/contact](http://se.com/contact)



CCT592012

Wiser™



## Tietoja tästä tuotteesta

**Wiser-vesivuotosensori** (jäljempänä **anturi**) on suunniteltu tunnistamaan kahden laitteen pohjassa olevan tunnistinlevyn välissä oleva vesi.

Levyt ovat lähellä lattiapintaa, kun anturi on asetettuna toiminta-asentoonsa.

Kun on muodostettu yhteys Wiser-keskussyksikköön, anturi ilmoittaa tapahtuman ja antaa hälytysäänen, kun vettä tunnistetaan.

## 1 Asennuspaikan valitseminen

## ILMOITUS

## LAITEVAURIO

- Vältä paikkoja, joissa anturia saatetaan vahingossa potkaista tai siirtää muuten. Parhaat paikat lattialla ovat nurkat, kaapit, joissa putket ovat esillä, tai kaappien tai muiden kiintokalusteiden alla.
- Älä asenna anturia suoraan vesilähteen, kuten hana, alle, missä voi ilmetä jatkuvaa veden tippumista.
- Älä sijoita anturia alueelle, jolle tulee sadevettä, öljysavua tai ruuanlaittoalueen höyryä.
- Älä asenna anturia paikkaan, jossa on saastunutta vettä, kuten öljyä tai jäätyneitä vettä, kuten jäätä tai lunta.

**Näiden ohjeiden noudattamatta jättäminen voi johtaa laitteen vaurioitumiseen.**

Sijoita anturi vuotojen todennäköiseen paikkaan, kuten lattiatasolle, tai kellariin, keittiöön, kylpyhuoneeseen, parvekkeelle, makuuhuoneeseen, olohuoneeseen tai kodinhoituhuoneeseen.

## Huomioitavat sijainnit

Lattiaviemäri, vedenlämmitin, pumppu, pesukone, wc, astianpesukone, jääkaapit, vedenpuhdistin, vedenpehenninlaite, pesualtaat, kuten keittiön pesualtaat, kylpyhuoneen pesualtaat ja muut pesualtaat, vanhat putket, lämmityspatteri, kylpyamme, kattila, akvaario jne.

## 2 Anturin asentaminen

## A Tunnistinlevyt

## ILMOITUS

## TOIMIMATON LAITE

Älä upota anturia kokonaan veteen.

**Näiden ohjeiden noudattamatta jättäminen voi johtaa laitteen vaurioitumiseen.**

Asenna anturi siten, että tunnistinlevyt ovat vaaka-suorassa. Vesivuoto voidaan tunnistaa vain, jos vesi koskettaa kumpaakin metallikärkeä.

## HUOMAUTUS:

- Varmista, että tunnistinlevyt ovat lähellä lattiaa tai kaapin hyllyä.
- Tunnistinlevyjen koskettaminen kädellä voi laukaista hälytysignaalin. Tämä ei ole vika.

## 3 Laitteen koko käyttöoppaan lukeminen verkossa

Skannaa QR-koodi alustallesi ja valitse kieli, jotta saat kaikki tiedot laitteesta, mukaan lukien laitteen käyttö, määrittäminen ja laitteen pariliittäminen Wiser-järjestelmään.

## Tekniset tiedot

Paristo	3 VDC, LR03 AAA × 2
Pariston käyttöikä	Enintään 5 vuotta (voi vaihdella käytön, laiteohjelmiston päivitystyheyden ja ympäristön mukaan)
Nimellinen teho	≤ 90 mW
Toimintataajuus	2405–2480 MHz
Lähetetty enimmäisradio- taajuusteho	≤ 9 dBm
IP-luokitus	IP44
Käyttölämpötila	-10–50 °C
Suhteellinen kosteus	10–95 %
Äänitaso	≥ 70 dB 3 m:n etäisyydellä
Mitat (K × L × S)	70,8 × 68,68 × 18,96 mm
Tiedonsiirtoprotokolla	Zigbee 3.0 -sertifioitu

Toimita laite kotitalousjätteistä erotettuna viralliseen jätteiden vastaanottopisteeseen. Ammattimainen kierrätys suojelee ihmisiä ja ympäristöä mahdollisilta haitallisilta vaikutuksilta.

## EU-vaatimustenmukaisuusvakuutus

Täten Schneider Electric Industries SAS vakuuttaa, että tämä tuote vastaa RADIOLAITEDIREKTIIVIN 2014/53/EU olennaisia vaatimuksia ja muita keskeisiä säännöksiä.

Vaatimustenmukaisuusvakuutuksen voi ladata seuraavasta osoitteesta:

- [go2se.com/ref=CCT592012](http://go2se.com/ref=CCT592012)

## Yleiset kyberturvallisuustiedot

Skannaa tämä koodi ja käytä Schneider Electricin kyberturvallisuusportaalia: [se.com/ww/en/work/support/cybersecurity/security-notifications.jsp](http://se.com/ww/en/work/support/cybersecurity/security-notifications.jsp)



## Tavaramerkit

- Wiser™ on Schneider Electric SE:n, sen tytäryhtiöiden ja sidosyhtiöiden tavaramerkki ja niiden omaisuutta.
- Zigbee® on Connectivity Standards Alliancen rekisteröity tavaramerkki.
- QR Code on DENSO WAVE INCORPORATED -yhtiön rekisteröimä tavaramerkki Japanissa ja muissa maissa.

Muut tuotenimet tai rekisteröidyt tavaramerkit ovat vastaavien omistajiensa omaisuutta.

## Schneider Electric Industries SAS

Jos sinulla on teknisiä kysymyksiä, ota yhteyttä maakohtaiseen asiakaspalveluun. [se.com/contact](http://se.com/contact)

## À propos de ce produit

Le **capteur de fuite d'eau Wiser** (appelé ci-après **capteur**) est conçu pour détecter la présence d'eau entre deux patins de détection situés au bas de l'appareil.

Les patins sont proches de la surface du sol lorsque le capteur est placé en position de travail.

Lorsque le capteur est raccordé à la passerelle Wiser et détecte de l'eau sur le sol, il signale un événement et émet un son d'alarme.

## 1 Choix du site d'installation

## REMARQUE

## ENDOMMAGEMENT DE L'ÉQUIPEMENT

- Évitez les emplacements où le capteur risque d'être cogné accidentellement ou déplacé de toute autre manière. Les meilleurs emplacements sont sur le sol dans les coins, dans des armoires avec tuyauterie apparente, sous des armoires ou autres équipements fixes.
- N'installez pas le capteur directement sous une source d'eau, telle qu'un robinet, où des gouttes continues peuvent se produire.
- Ne placez pas le capteur dans une zone où il y a de la pluie, de la fumée d'huile et de la vapeur de cuisson.
- N'installez pas le capteur à un endroit où il y a de l'eau contaminée, par exemple par de l'huile, ou de l'eau gelée, comme de la glace ou de la neige.

**Le non-respect de ces instructions peut endommager l'équipement.**

Placez le capteur là où des fuites sont susceptibles de se produire, par exemple au niveau inférieur de votre logement ou dans des zones telles que le sous-sol, la cuisine, la salle de bain, le balcon, la chambre à coucher, la salle de séjour ou la buanderie.

## Emplacements à envisager

Siphon de sol, chauffe-eau, pompe de puisard, lave-linge, toilettes, lave-vaisselle, réfrigérateurs, purificateur d'eau, adoucisseur d'eau, évier (de cuisine), lavabo (de salle de bain) et autres, anciennes conduites, radiateur de chauffage, baignoire, chaudière, vivier, etc.

## 2 Montage du capteur

## A Patins de détection

## REMARQUE

## ÉQUIPEMENT INUTILISABLE

N'immergez pas complètement le capteur dans l'eau.

**Le non-respect de ces instructions peut endommager l'équipement.**

Installez le capteur de sorte que les patins de détection soient horizontaux. Une fuite d'eau ne peut être détectée que si les deux sondes métalliques sont touchées par de l'eau.

## NOTE :

- Assurez-vous que les patins de détection sont près du sol ou de l'étagère de l'armoire.
- Le fait de toucher les patins de détection avec la main peut déclencher un signal d'alarme. Il ne s'agit pas d'un défaut.

## 3 Lire en ligne l'intégralité du guide de l'utilisateur de l'appareil

Scannez le code QR correspondant à votre plateforme et choisissez votre langue pour obtenir des informations complètes sur l'appareil, notamment sur son fonctionnement, sa configuration et son appairage avec un système Wiser.

## Caractéristiques techniques

Batterie	3 VCC, LR03 AAA × 2
Durée de vie de la pile	Jusqu'à 5 ans (peut varier en fonction de l'utilisation, de la fréquence de mise à jour du firmware et de l'environnement)
Puissance nominale	≤ 90 mW
Fréquence de fonctionnement	2 405 ... 2 480 MHz
Puissance max. de radiofréquence transmise	≤ 9 dBm
Indice de protection IP	IP44
Température de fonctionnement	-10 °C ... 50 °C
Humidité relative	10 % ... 95 %
Niveau sonore	≥ 70 dB à 3 m de distance
Dimensions (H × l × D)	70,8 × 68,68 × 18,96 mm
Protocole de communication	certifié Zigbee 3.0

Ne jetez pas l'appareil avec les déchets ménagers, mais déposez-le dans un centre de collecte officiel. Un recyclage professionnel protège les personnes et l'environnement contre de potentiels effets négatifs.

## Déclaration UE de conformité

Par la présente, Schneider Electric Industries SAS déclare que ce produit est conforme aux exigences essentielles et aux autres dispositions pertinentes de la DIRECTIVE 2014/53/UE SUR LES ÉQUIPEMENTS RADIO.

La déclaration de conformité peut être téléchargée sur :

- [go2se.com/ref=CCT592012](http://go2se.com/ref=CCT592012)

## Informations générales sur la cybersécurité

Scannez ce code pour accéder au Portail de cybersécurité de Schneider Electric : [se.com/ww/en/work/support/cybersecurity/security-notifications.jsp](http://se.com/ww/en/work/support/cybersecurity/security-notifications.jsp)

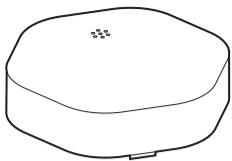


## Marques

- Wiser™ est une marque commerciale et la propriété de Schneider Electric SE, de ses filiales et sociétés affiliées.
  - Zigbee® est une marque déposée de la Connectivity Standards Alliance.
  - QR Code est une marque déposée de DENSO WAVE INCORPORATED au Japon et dans d'autres pays.
- Les autres appellations commerciales et marques déposées sont la propriété de leurs détenteurs respectifs.

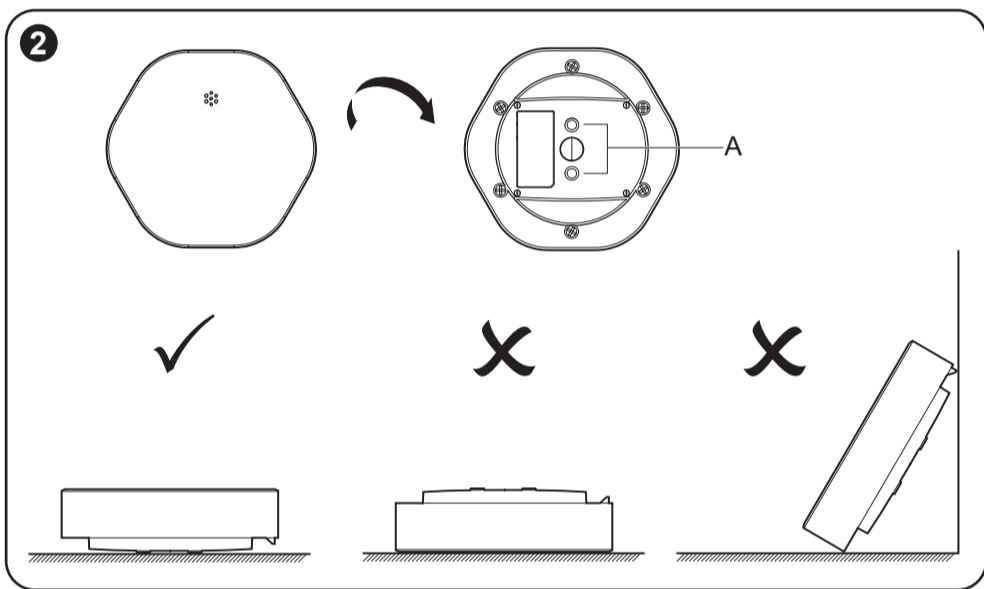
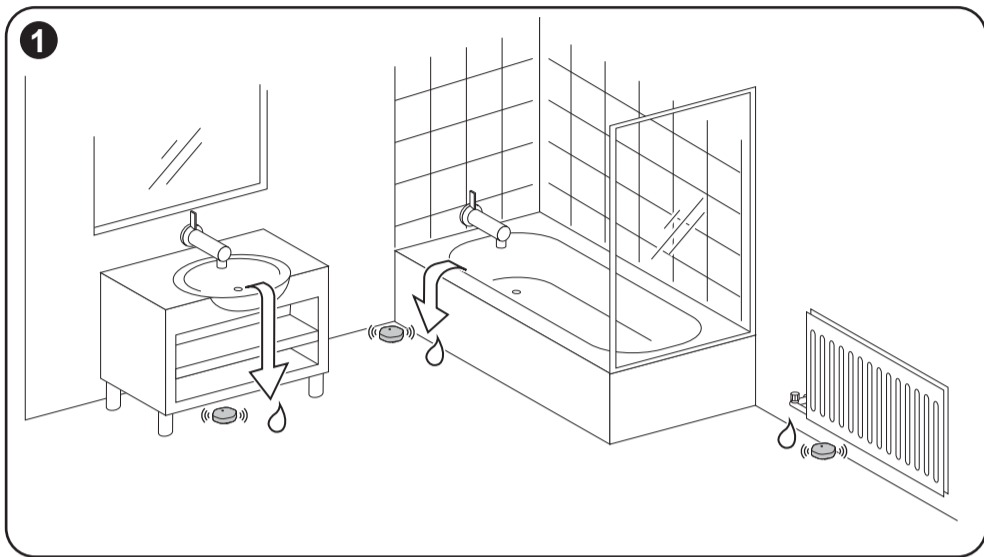
## Schneider Electric Industries SAS

Si vous avez des questions d'ordre technique, veuillez prendre contact avec le service client de votre pays. [se.com/contact](http://se.com/contact)



CCT592012

Wiser™



## pt Sensor fuga de água Wiser

## Acerca deste produto

O **Sensor fuga de água Wiser** (referido como **sensor**) foi concebido para detetar a presença de água entre dois pinos de deteção localizados na parte inferior do dispositivo.

Quando colocados na sua posição de funcionamento, os pinos estão próximos da superfície do pavimento. Quando ligado ao Hub Wiser, o sensor comunica um evento e emite um som de alarme quando é detetada água.

## 1 Selecionar o local de instalação

## AVISO

## DANOS NO EQUIPAMENTO

- Evitar locais onde o sensor possa ser acidentalmente pontapeado ou deslocado. As melhores localizações são as esquinas no chão, dentro de armários com canos expostos, sob armários ou outros móveis.
- Não instale o sensor diretamente por baixo de uma fonte de água, como uma torneira, onde pode pingar de forma contínua.
- Não coloque o sensor numa área com chuva, fumo de óleo e vapor de cozinha.
- Não instale o sensor num local com água contaminada, tal como óleo ou água congelada, gelo ou neve.

**O incumprimento destas instruções poderá resultar em danos no equipamento.**

Coloque o sensor onde é provável que possam ocorrer fugas, como no piso inferior da sua casa ou em áreas como a cave, a cozinha, a casa de banho, a varanda, o quarto, a sala de estar ou a despensa.

## Locais a considerar

Ralo do chão, aquecedor de água, bomba de depósito, máquina de lavar, sanita, lava-louças, frigoríficos, purificador de água, descalcificador, pias como a da cozinha, o lavatório da casa de banho e outras pias, canos mais antigos, radiador de aquecimento, banheira, caldeira, aquário, etc.

## 2 Montagem do sensor

## A Pinos de deteção

## AVISO

## EQUIPAMENTO INOPERÁVEL

Não mergulhe completamente o sensor na água.

**O incumprimento destas instruções poderá resultar em danos no equipamento.**

Instale o sensor de forma a que os pinos de deteção fiquem na horizontal. Uma fuga de água só pode ser detetada se ambas as sondas metálicas forem tocadas pela água.

## NOTA:

- Certifique-se de que os pinos de deteção estão perto do chão ou da prateleira do armário.
- Tocar nos pinos de deteção com a mão pode acionar um sinal de alarme. Isto não é um defeito.

## 3 Leia o Guia do Utilizador do Dispositivo completo online

Digitalize o código QR para a sua plataforma e escolha o idioma para obter as informações completas sobre o dispositivo, incluindo funcionamento, configuração e emparelhamento do dispositivo a um sistema Wiser.

## Informações técnicas

Bateria	3 VCC, LR03 AAA × 2
Vida útil da bateria	Até 5 anos (pode variar consoante a utilização, a frequência das atualizações do firmware e o ambiente)
Potência nominal	≤ 90 mW
Frequência de funcionamento	2405 ... 2480 MHz
Potência máx. de radiofrequência transmitida	≤ 9 dBm
Classificação IP	IP44
Temperatura de funcionamento	-10 °C... 50 °C
Humidade relativa	10% ... 95%
Nível de som	≥ 70 dB a 3 m de distância
Dimensões (A × L × P)	70,8 × 68,68 × 18,96 mm
Protocolo de comunicação	Certificado Zigbee 3.0



Separar o dispositivo do restante lixo doméstico colocando-o num ponto de recolha oficial. A reciclagem profissional protege o ambiente e as pessoas de possíveis efeitos prejudiciais.

## Declaração de conformidade da UE

A Schneider Electric Industries SAS declara por este meio que o presente produto cumpre os requisitos fundamentais e outras disposições relevantes da DIRETIVA 2014/53/UE RELATIVA AOS EQUIPAMENTOS DE RÁDIO.

A Declaração de Conformidade encontra-se disponível para ser transferida em:

- [go2se.com/ref=CCT592012](http://go2se.com/ref=CCT592012)

## Informações gerais de segurança cibernética

Leia este código para aceder ao Portal de Cibersegurança da Schneider Electric:

[se.com/ww/en/work/support/cybersecurity/security-notifications.jsp](http://se.com/ww/en/work/support/cybersecurity/security-notifications.jsp)



## Marcas registadas

- Wiser™ é uma marca registada e propriedade da Schneider Electric SE, das respetivas associadas e filiais.
- Zigbee® é uma marca comercial registada da Connectivity Standards Alliance.
- QR Code é uma marca comercial registada da DENSO WAVE INCORPORATED no Japão e noutros países.

Outras marcas e marcas registadas são propriedade dos respetivos proprietários.

## Schneider Electric Industries SAS

Para perguntas técnicas, queira contactar o Centro de Atendimento ao Cliente do seu país.  
[se.com/contact](http://se.com/contact)

## sv Wiser vattenläckage sensor

## Om den här produkten

**Wiser vattenläckage sensor** (nedan kallad **sensor**) är utformad för att detektera vatten mellan två sensorer placerade på enhetens undersida.

När den är placerad i sitt arbetsläge ligger plattorna nära golvytan.

När sensorn är ansluten till Wiser-hubben rapporterar den en händelse och avger ett larm ljud när vatten upptäcks.

## 1 Val av installationsplats

## OBSERVERA

## SKADOR PÅ UTRUSTNINGEN

- Undvik platser där sensorn kan råka sparkas undan eller på annat sätt flyttas. De bästa placeringarna är på golvet i hörn, i skåp med exponerade rörsystem, under skåp eller andra installationer.
- Installera inte sensorn direkt under en vattenkälla, till exempel en kran, där det kan droppa kontinuerligt.
- Placera inte sensorn i område som utsätts för regn, oljerök eller ånga från köksområdet.
- Installera inte sensorn på en plats med förorenat vatten, olja, eller fryst vatten, som is eller snö.

**Om instruktionerna ignoreras kan utrustningen skadas.**

Placera sensorn där läckor sannolikt kan uppstå, till exempel på bottenvåningen i ditt hem eller i utrymmen som köllaren, köket, badrummet, balkongen, sovrummet, vardagsrummet eller tvättstugan.

## Platser att överväga

Golvdränering, varmvattenberedare, avloppspump, tvättmaskin, toalett, diskmaskin, kylskåp, vattenrenare, vattenavkalkare, vask i kök, badrum och andra våtrum, äldre rör, värmeelement, badkar, panna, akvarium, etc.

## 2 Montera sensorn

## A Avkänningspunkter

## OBSERVERA

## INBYGGBAR UTRUSTNING

Låt inte sensorn sänkas ned totalt i vattnet.

**Om instruktionerna ignoreras kan utrustningen skadas.**

Installera sensorn så att sensorplattorna är horisontella. Ett vattenläckage kan endast upptäckas om båda metallsonderna kommer i kontakt med vatten.

## OBS:

- Kontrollera att sensorplattorna är nära golvet eller skåpet.
- Om du rör vid sensorerna med handen kan det utlösa ett larm. Detta är inte ett fel.

## 3 Läs hela bruksanvisningen till enheten online

Skanna QR-koden för din plattform och välj ditt språk för fullständig information om enheten, inklusive drift, konfiguration och parkoppling av enheten med ett Wiser-system.

## Tekniska data

Batteri	3 VDC, LR03 AAA × 2
Batteriets livslängd	Upp till 5 år (kan variera beroende på användning, frekvens för uppdatering av firmware och miljö mm)
Nominell effekt	≤ 90 mW
Användningsfrekvens	2405–2480 MHz
Max. överförd radiofrekvensseffekt	≤ 9 dBm
IP-klass	IP44
Drifttemperatur	-10 °C till 50 °C
Relativ luftfuktighet	10 % till 95 %
Ljudnivå	≥ 70 dB vid ett avstånd på 3 m
Mått (H × B × D)	70,8 × 68,68 × 18,96 mm
Kommunikationsprotokoll	Zigbee 3.0-certifierad



Kassera enheten separerat från hushållsavfallet och på en återvinningsstation. Professionell återvinning skyddar människor och miljö mot de negativa effekter som annars kan uppstå.

## EU-försäkran om överensstämmelse

Härmed försäkras Schneider Electric Industries SAS att denna produkt överensstämmer med krav och relevanta bestämmelser i RADIOUTRUSTNINGSDIREKTIVET 2014/53/EU.

Försäkran om överensstämmelse kan laddas ned på:

- [go2se.com/ref=CCT592012](http://go2se.com/ref=CCT592012)

## Allmän information om cybersäkerhet

Skanna den här koden för att komma åt Schneider Electric Cybersecurity Portal:  
[se.com/ww/en/work/support/cybersecurity/security-notifications.jsp](http://se.com/ww/en/work/support/cybersecurity/security-notifications.jsp)



## Varumärken

- Wiser™ är ett varumärke som tillhör Schneider Electric SE, dess dotterbolag och närstående företag.
- Zigbee® är ett registrerat varumärke som tillhör Connectivity Standards Alliance.
- QR-kod är ett registrerat varumärke som tillhör DENSO WAVE INCORPORATED i Japan och andra länder.

Andra märkesnamn och registrerade varumärken tillhör respektive ägare.

## Schneider Electric Industries SAS

Kontakta kundservice i ditt land om du har några tekniska frågor.  
[se.com/contact](http://se.com/contact)