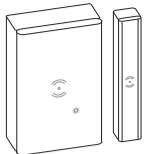




FR
Cet appareil,
ses accessoires
et batterie se
recyclent

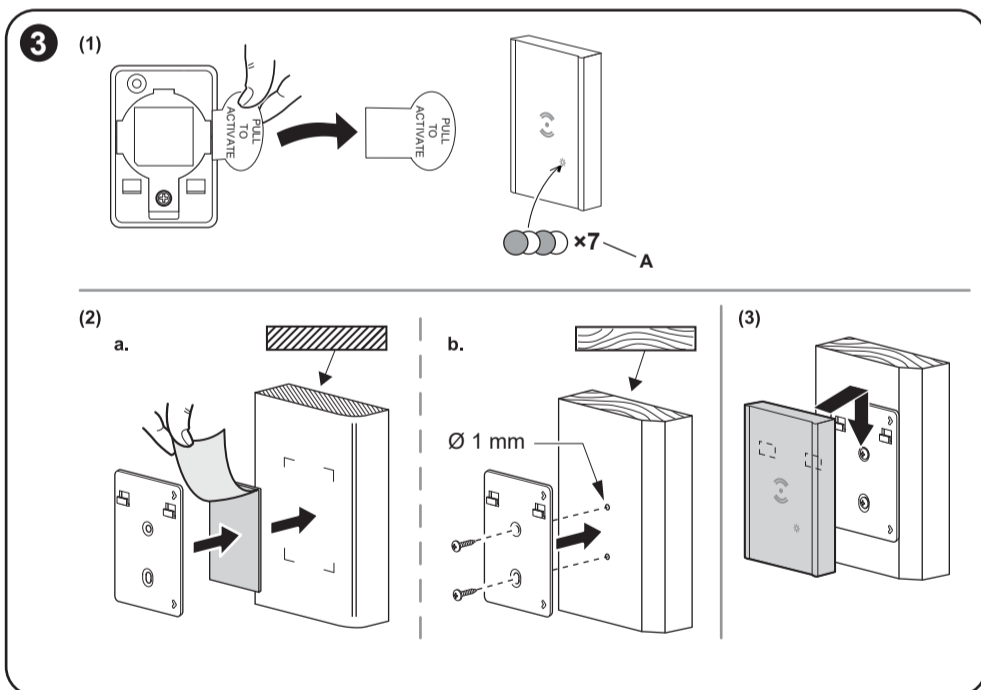
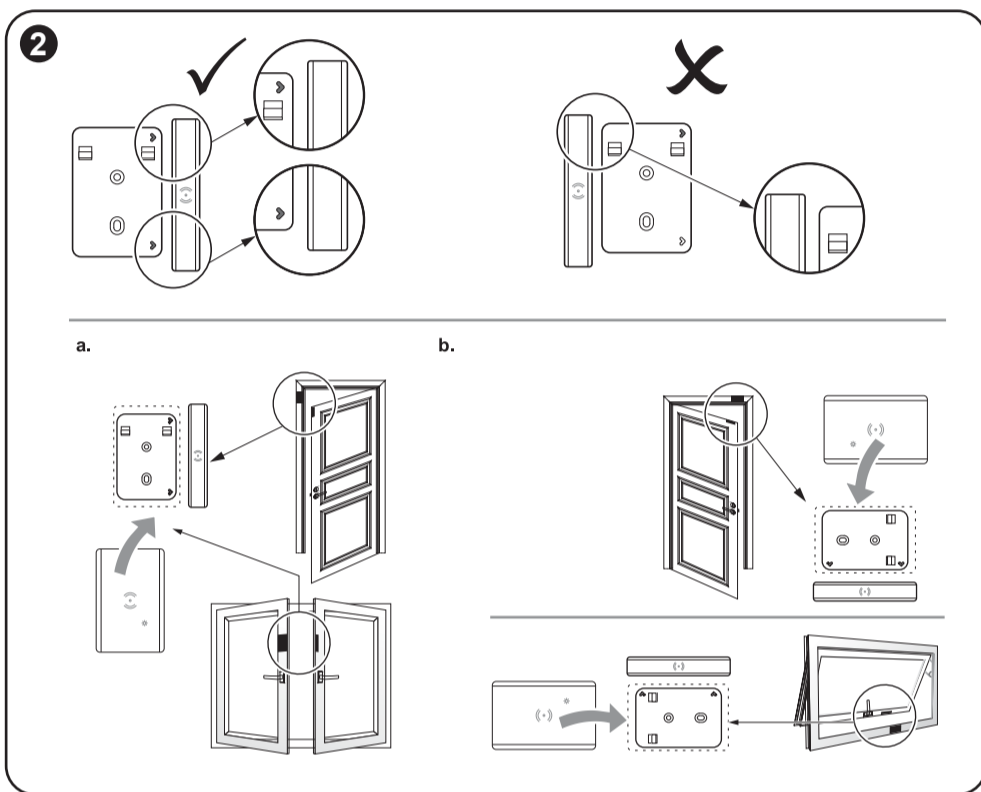
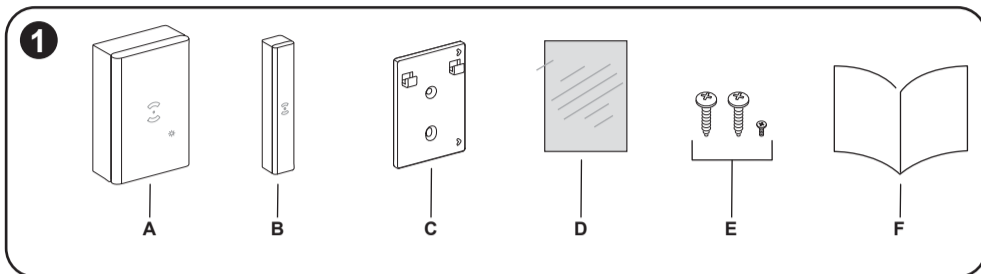
À DÉPOSER
EN MAGASIN
OU
À DÉPOSER
EN DÉCHÈTERIE

Points de collecte sur www.quefairedesdechets.fr
Privilégiez la réparation ou le don de votre appareil !



CCT591012

Wiser™

**About this product**

The **Wiser Window/Door Sensor** (referred to as **sensor**) is designed to detect the presence of a magnetic secondary part using a sensing circuit in the primary part.

When the sensor is connected to the Wiser Hub and the window/door is opened or closed, the primary part directly reports the change to the Wiser Hub.

1 Package contents

- A Primary part (sensing circuit)
- B Secondary part (magnet)
- C Base plate
- D Adhesive pad
- E Screws: 2 × ST2 × 10 mm, 1 × M2 × 3 mm
- F Installation instructions

2 Selecting the installation site

- a. Vertical mounting options
- b. Horizontal mounting options

3 Installing the sensor

NOTICE	
EQUIPMENT DAMAGE	
<ul style="list-style-type: none"> • Always operate the product in compliance with the specified technical data. • To avoid degrading sensor performance, do not install the sensor near magnetic devices. • With the window/door in the close state, the distance between the primary part and secondary part of the sensor should be <18 mm for a non-metallic base (for example, wood or plastic surfaces) and <10 mm for a metallic base. 	
Failure to follow these instructions can result in equipment damage.	

(1) Remove the battery isolation strip

- A LED flashes green

(2) Mount the base plate

- a. Mounting using adhesive pads
 - For wood or plastic surfaces or metal surfaces, use the adhesive pads.
- b. Mounting using screws
 - For wood or plastic surfaces, use the screws.
 - If using screws, pre-drill a 1 mm hole.

(3) Mount the sensor on the base plate.**4 Reading the full Device User Guide online**

Scan the QR code for your platform and choose your language for complete information about the device, including operation, configuration and pairing the device with a Wiser-system.

Technical data

Battery	3 VDC, CR2450
Battery life	Up to 5 years (may vary based on the usage, frequency of firmware updates and environment)
Nominal power	≤90 mW
IP rating	IP20
Operating frequency	2405 ... 2480 MHz
Max. radio frequency power transmitted	≤7 dBm
Operating temperature	-10 °C ... 50 °C
Relative humidity	10% ... 95%
Primary part dimensions (H × W × D)	50,3 × 33 × 16,3 mm
Secondary part dimensions (H × W × D)	50 × 9 × 9 mm
Communication protocol	Zigbee 3.0 certified

Dispose of the device separately from household waste at an official collection point. Professional recycling protects people and the environment against potential negative effects.

Trademarks

- Wiser™ is a trademark and the property of Schneider Electric SE, its subsidiaries and affiliated companies.
- Zigbee® is a registered trademark of the Connectivity Standard Alliance.
- QR Code is a registered trademark of DENSO WAVE INCORPORATED in Japan and other countries.

Other brands and registered trademarks are properties of their relevant owners.

EU Declaration of Conformity

Hereby, Schneider Electric Industries SAS declares that this product is in compliance with the essential requirements and other relevant provisions of the RADIO EQUIPMENT DIRECTIVE 2014/53/EU.

Declaration of conformity can be downloaded on:

- go2se.com/ref=CCT591012

General Cybersecurity Information

Scan this code to access the Schneider Electric Cybersecurity Portal:

se.com/ww/en/work/support/cybersecurity/security-notifications.jsp

**Schneider Electric Industries SAS**

If you have technical questions, please contact the Customer Care Centre in your country.
se.com/contact

Om dette produkt

Wiser vindues-/dørsensoren (kaldet **sensor**) er designet til at registrere tilstedeværelsen af en magnetisk sekundær del ved hjælp af et sensorkredsløb i den primære del.

Når sensoren er forbundet med Wiser Hub, og vinduet/døren åbnes eller lukkes, rapporterer den primære del ændringen direkte til Wiser Hub.

1 Pakkens indhold

- A Primær del (registreringskredsløb)
- B Sekundær del (magnet)
- C Bundplade
- D Klæbepude
- E Skruer: 2 × ST2 × 10 mm, 1 × M2 × 3 mm
- F Installationsvejledning

2 Valg af installationsstedet

- a. Muligheder for lodret montering
- b. Mulighed for vandret montering

3 Installation af sensoren

BEMÆRK	
SKADE PÅ UDSYRET	
<ul style="list-style-type: none"> • Betjen altid produktet i overensstemmelse med de angivne tekniske data. • Installer ikke sensoren i nærheden af magnetiske enheder for at undgå at forringe sensorens ydeevne. • Når vinduet/døren er i lukket tilstand, skal afstanden mellem sensorens primære del og sekundære del være < 18 mm for en ikke-metallisk base (f.eks. træ- eller plastikoverflader) og < 10 mm for en metalbase. 	
Manglende overholdelse af denne vejledning kan medføre skade på udstyret.	

(1) Fjernelse af batteriets isoleringsstrimmel

- A LED blinker grønt

(2) Monter bundpladen

- a. Montering med klæbepuder
 - Brug klæbepuderne til træ-, plast- eller metaloverflader.
- b. Montering med skruer
 - Brug skrueene til træ- eller plastoverflader.
 - Forbor et hul på 1 mm, hvis der anvendes skrue.

(3) Monter sensoren på bundpladen.**4 Læs hele vejledningen til enheden online**

Scan QR-koden for din platform, og vælg dit sprog for at få alle oplysninger om enheden, herunder betjening, konfiguration og parring af enheden med et Wiser-system.

Tekniske data

Batteri	3 V DC, CR2450
Batteriets levetid	Op til 5 år (kan variere afhængigt af brug, frekvens af firmware-opdateringer og miljø)
Nominal effekt	≤90 mW
Kapslingsklasse	IP20
Driftsfrekvens	2405 ... 2480 MHz
Maks. transmitteret radiofrekvens effekt	≤7 dBm
Driftstemperatur	-10 °C ... 50 °C
Relativ fugtighed	10% ... 95%
Mål for primær del (H × B × D)	50,3 × 33 × 16,3 mm
Mål for sekundær del (H × B × D)	50 × 9 × 9 mm
Kommunikationsprotokol	ZigBee 3.0-certificeret

Bortskaf enheden separat fra husholdningsaffaldet på et offentligt genbrugsplads. Professionelt genbrug beskytter personer og miljøet mod potentielle negative effekter.

Varemærker

- Wiser™ er et varemærke og tilhører Schneider Electric SE, dets datterselskaber og associerede selskaber.
- Zigbee® er et registreret varemærke tilhørende Connectivity Standard Alliance.
- QR Code er et registreret varemærke tilhørende DENSO WAVE INCORPORATED i Japan og andre lande.

Andre varemærker og registrerede varemærker er deres relevante ejeres ejendom.

EU-overensstemmelseserklæring

Schneider Electric Industries SAS erklærer hermed, at dette produkt er i overensstemmelse med de væsentlige krav og andre relevante bestemmelser i DIREKTIV 2014/53/EU OM RADIOUDSTYR

Overensstemmelseserklæringen kan downloades fra:

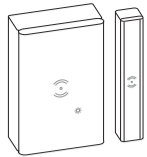
- go2se.com/ref=CCT591012

Generelle cyber-sikkerhedsoplysninger

Scan denne kode for at få adgang til portalen Schneider Electric Cybersecurity:
se.com/ww/en/work/support/cybersecurity/security-notifications.jsp

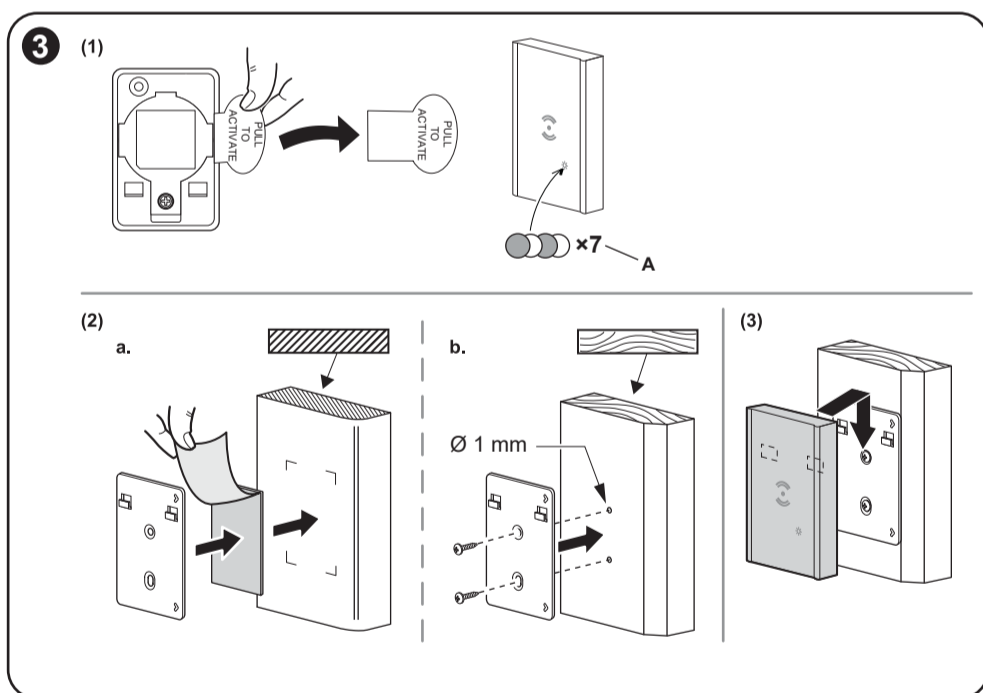
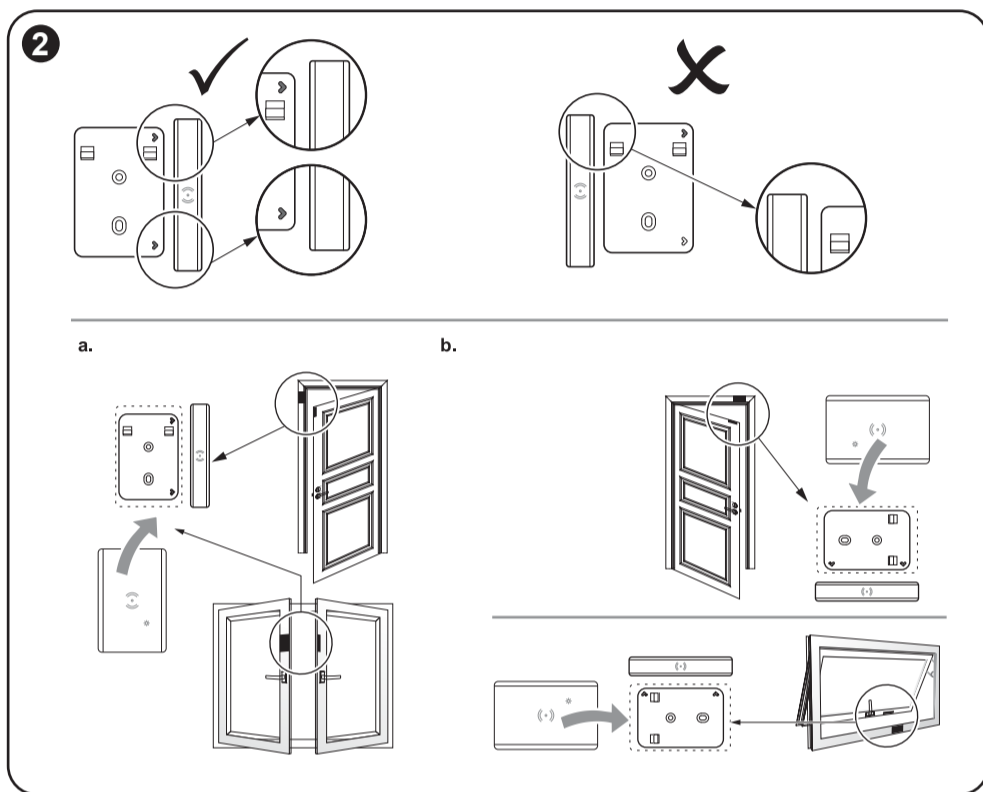
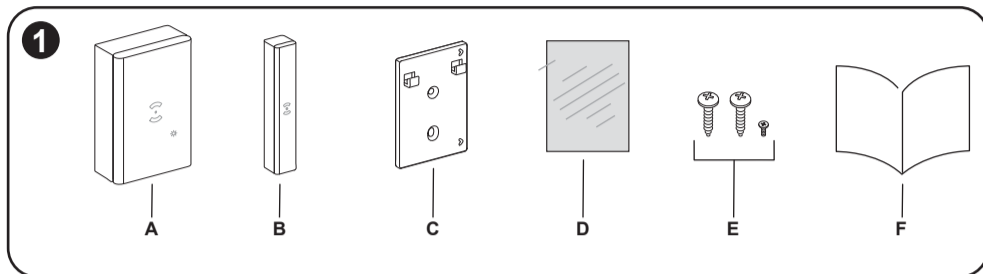
**Schneider Electric Industries SAS**

Kontakt venligst kundeservicecentret i dit land, hvis du har tekniske spørgsmål.
se.com/contact



CCT591012

Wiser™



Über dieses Produkt

Der Wiser Fenster-/Türsensor (im Folgenden Sensor) erkennt das Vorhandensein eines magnetischen Sekundärelements mithilfe einer Sensorschaltung im Primärelement.

Wenn der Sensor mit dem Wiser Hub verbunden ist und das Fenster/die Tür geöffnet oder geschlossen wird, informiert das Primärelement den Wiser Hub direkt über diese Veränderung.

1 Inhalt des Pakets

- A Primärelement (Sensorschaltkreis)
- B Sekundärelement (Magnetschalter)
- C Basisplatte
- D Klebepad
- E Schrauben: 2 × ST2 × 10 mm, 1 × M2 × 3 mm
- F Installationsanweisungen

2 Auswahl des Montageorts

- a. Optionen für vertikale Montage
- b. Optionen für horizontale Montage

3 Einbau des Sensors

HINWEIS

BESCHÄDIGUNG DES GERÄTES

- Das Produkt immer entsprechend den angegebenen technischen Daten bedienen.
- Um eine Beeinträchtigung der Sensorleistung zu vermeiden, darf der Sensor nicht in der Nähe von Magnetgeräten installiert werden.
- Bei geschlossenem Fenster/geschlossener Tür sollte der Abstand zwischen dem Primärelement und dem Sekundärelement des Sensors <18 mm bei einer nichtmetallischen Basis (z. B. Holz- oder Kunststoffoberflächen) bzw. <10 mm bei einer Metallbasis sein.

Die Nichtbeachtung dieser Vorschriften kann zur Beschädigung des Geräts führen.

(1) Isolierungsstreifen der Batterie entfernen

- A LED blinkt grün

(2) Basisplatte anbringen

- a. Montage mit Klebepads
 - Für Oberflächen aus Holz, Kunststoff oder Metall sind die Klebepads zu verwenden.
- b. Montage mit Schrauben
 - Für Oberflächen aus Holz oder Kunststoff sind die Schrauben zu verwenden.
 - Werden Schrauben verwendet, ein 1 mm Loch vorbohren.

(3) Sensor auf der Basisplatte montieren.

4 Vollständiges Benutzerhandbuch online

Den QR-Code für die gewünschte Plattform scannen und die gewünschte Sprache auswählen, um ausführliche Angaben zum Gerät (z. B. Bedienung, Konfiguration und Kopplung des Geräts mit einem Wiser-System) zu erhalten.

Technische Daten

Batterie	3 VDC, CR2450
Lebensdauer der Batterie	Bis zu 5 Jahre (kann je nach Nutzung, Häufigkeit der Firmware-Updates und Umgebung variieren)
Nennleistung	≤ 90 mW
Schutzart	IP20
Betriebsfrequenz	2405 ... 2480 MHz
Max. übertragene Funkfrequenzleistung	≤ 7 dBm
Betriebstemperatur	-10 °C ... 50 °C
Relative Luftfeuchtigkeit	10 % ... 95 %
Abmessungen des Primärelements (H × B × T)	50,3 × 33 × 16,3 mm
Abmessungen des Sekundärelements (H × B × T)	50 × 9 × 9 mm
Kommunikationsprotokoll	Zigbee 3.0-zertifiziert

Entsorgen Sie das Gerät getrennt vom Hausmüll an einer offiziellen Sammelstelle. Professionelles Recycling schützt Mensch und Umwelt vor potenziellen negativen Auswirkungen.

Markennamen

- Wiser™ ist eine Marke und Eigentum von Schneider Electric SE, Tochtergesellschaften und verbundenen Unternehmen.
- Zigbee® ist eine eingetragene Marke der Connectivity Standards Alliance.
- QR Code ist eine eingetragene Marke von DENSO WAVE INCORPORATED in Japan und anderen Ländern.

Andere Marken und eingetragene Markennamen gehören den jeweiligen Eigentümern.

EU-Konformitätserklärung

Schneider Electric Industries SAS erklärt hiermit, dass dieses Produkt die grundlegenden Anforderungen und andere einschlägige Bestimmungen der FUNKANLAGEN-RICHTLINIE 2014/53/EU erfüllt.

Die Konformitätserklärung kann heruntergeladen werden unter:

- go2se.com/ref=CCT591012

Allgemeine Informationen zur Cybersicherheit

Scannen Sie diesen Code, um auf das Cybersicherheits-Portal von Schneider Electric zuzugreifen:

se.com/ww/de/work/support/cybersecurity/security-notifications.jsp



Schneider Electric Industries SAS

Bei technischen Fragen wenden Sie sich bitte an den Kundendienst in Ihrem Land. se.com/contact

Acerca de este producto

El sensor de ventana/puerta Wiser (denominado sensor) está diseñado para detectar la presencia de una pieza secundaria magnética mediante un circuito sensor en la pieza primaria.

Cuando el sensor está conectado al Wiser Hub y la ventana/puerta se abre o se cierra, la parte primaria notifica directamente del cambio al Wiser Hub.

1 Contenido del paquete

- A Parte primaria (circuito de detección)
- B Parte secundaria (imán)
- C Placa base
- D Almohadilla adhesiva
- E Tornillos: 2 × ST2 × 10 mm, 1 × M2 × 3 mm
- F Instrucciones de instalación

2 Selección del lugar de instalación

- a. Opciones de montaje en vertical
- b. Opciones de montaje en horizontal

3 Instalación del sensor

AVISO

DAÑOS EN EL EQUIPO

- Ponga siempre en funcionamiento el producto conforme a los datos técnicos especificados.
- No instale el sensor cerca de dispositivos magnéticos para evitar degradar su rendimiento.
- Con una ventana/puerta en estado cerrado, la distancia entre las partes primaria y secundaria del sensor debe ser <18 mm para una base no metálica (por ejemplo, superficies de madera o plástico) y <10 mm para una base metálica.

El incumplimiento de estas instrucciones puede causar daños en el equipo.

(1) Retire la banda aislante de la batería

- A El LED parpadea en verde

(2) Monte la placa base

- a. Montaje con almohadillas adhesivas
 - Para superficies de madera, plástico o metal, use las almohadillas adhesivas.
- b. Montaje con tornillos
 - Para superficies de madera o plástico, use los tornillos.
 - Si utiliza tornillos, realice orificios previos de 1 mm de diámetro.

(3) Monte el sensor en la placa base.

4 Lectura de la guía del usuario completa del dispositivo disponible en línea

Escanee el código QR de su plataforma y seleccione su idioma para obtener información completa sobre el dispositivo, incluido el funcionamiento, la configuración y el emparejamiento del dispositivo con un sistema Wiser.

Datos técnicos

Batería	3 V CC, CR2450
Vida útil de la batería	Hasta 5 años (puede variar según el uso, la frecuencia de actualización del firmware y el entorno)
Potencia nominal	≤ 90 mW
Clasificación IP	IP20
Frecuencia de funcionamiento	2405 ... 2480 MHz
Potencia máx. de radiofrecuencia transmitida	≤ 7 dBm
Temperatura de funcionamiento	-10 °C ... 50 °C
Humedad relativa	10 % ... 95 %
Dimensiones de la parte primaria (alt. × anch. × prof.)	50,3 × 33 × 16,3 mm
Dimensiones de la parte secundaria (alt. × anch. × prof.)	50 × 9 × 9 mm
Protocolo de comunicación	Certificación Zigbee 3.0

Desear el dispositivo por separado de la basura doméstica en un punto de recogida oficial. Un reciclaje profesional protege a las personas y al medioambiente de potenciales efectos negativos.

Marcas comerciales

- Wiser™ es una marca registrada y propiedad de Schneider Electric SE, sus filiales y empresas asociadas.
- Zigbee® es una marca registrada de Connectivity Standards Alliance.
- QR Code es una marca comercial registrada de DENSO WAVE INCORPORATED en Japón y otros países.

Otras marcas y marcas comerciales registradas son propiedad de sus respectivos propietarios.

Declaración UE de conformidad

Por la presente, Schneider Electric Industries declara que este producto cumple con los requisitos esenciales y otras disposiciones aplicables de la DIRECTIVA 2014/53/UE SOBRE EQUIPOS RADIOELÉCTRICOS. La declaración de conformidad se puede descargar en:

- go2se.com/ref=CCT591012

Información general sobre ciberseguridad

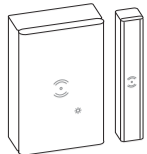
Escanee este código para acceder al portal de ciberseguridad de Schneider Electric:

se.com/ww/en/work/support/cybersecurity/security-notifications.jsp



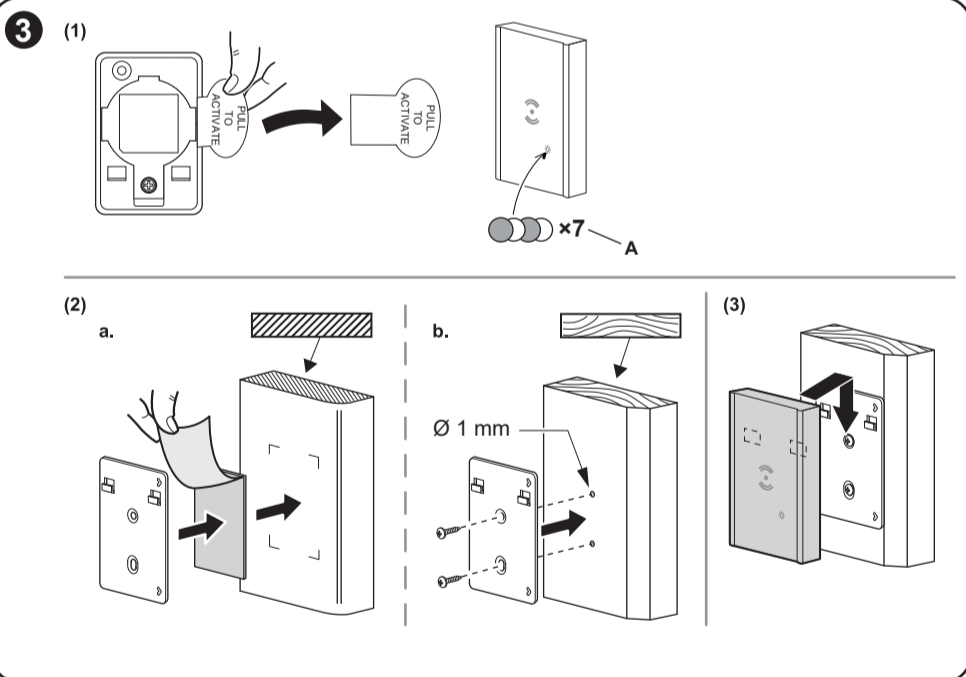
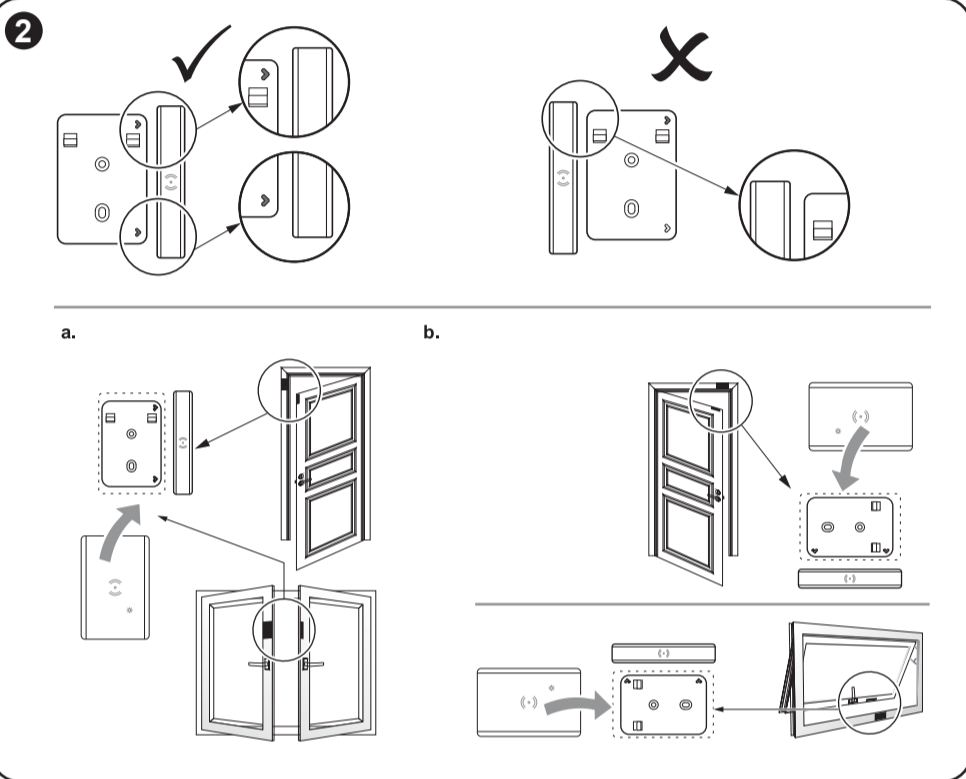
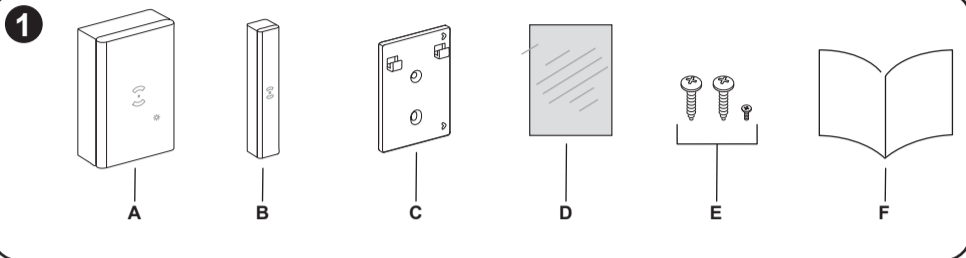
Schneider Electric Industries SAS

En caso de dudas técnicas, contactar con el servicio de atención al cliente del país en cuestión. se.com/contact



CCT591012

Wiser™



Tietoja tästä tuotteesta

Wiser-ovi-/ikkunatunnistin (jäljempänä **anturi**) on suunniteltu havaitsemaan magneettisen toissijaisen osan läsnäolon ensisijaisen osan tunnistinpiirin avulla. Kun anturi on yhdistetty Wiser-keskusyksikköön ja ikkuna/ovi avataan tai suljetaan, ensisijainen osa ilmoittaa muutoksesta suoraan Wiser-keskusyksikölle.

1 Paketin sisältö

- A Ensisijainen osa (tunnistinpiiri)
- B Toissijainen osa (magneetti)
- C Aluslevy
- D Tarratyyny
- E Ruuvit: 2 x ST2 x 10 mm, 1 x M2 x 3 mm
- F Asennusohjeet

2 Asennuspaikan valitseminen

- a. Pystysuuntaiset asennusvaihtoehdot
- b. Vaakasuuntaiset asennusvaihtoehdot

3 Anturin asentaminen

ILMOITUS

LAITEVAURIO

- Käytä tuotetta aina sille määriteltyjen teknisten tietojen mukaisesti.
- Älä asenna anturia magneettisten laitteiden lähelle, jotta anturin suorituskyky ei heikkene.
- Kun ikkuna/ovi on suljettuna, anturin ensisijaisen ja toissijaisen osan välisen etäisyyden on oltava < 18 mm ei-metalliselle alustalle (esimerkiksi puu- tai muovipinnoille) ja < 10 mm metalliselle alustalle.

Näiden ohjeiden noudattamatta jättäminen voi johtaa laitteen vaurioitumiseen.

(1) Poista pariston suojaliuska

- A LED vilkkuu vihreänä

(2) Asenna aluslevy

- a. Kiinnitys tarratyynillä
 - Käytä puu- tai muovipinnoissa tai metallipinnoissa tarratyynyä.
- b. Kiinnitys ruuveilla
 - Käytä puu- tai muovipinnoissa ruuveja.
 - Jos käytät ruuveja, esiporaa 1 mm:n reikä.

(3) Kiinnitä anturi aluslevyyn.

4 Laitteen koko käyttöoppaan lukeminen verkossa

Skannaa QR-koodi alustallesi ja valitse kieli, jotta saat kaikki tiedot laitteesta, mukaan lukien laitteen käyttö, konfigurointi ja laitteen yhdistäminen Wiser-järjestelmään.

Tekniset tiedot

Paristo	3 VDC, CR2450
Pariston käyttöikä	Enintään 5 vuotta (voi vaihdella käytön, laiteohjelmiston päivitystietojen ja ympäristön mukaan)
Nimellinen teho	≤ 90 mW
IP-luokitus	IP20
Toimintataajuus	2405–2480 MHz
Lähetetty enimmäisradiotaajuusteho	≤ 7 dBm
Käyttölämpötila	-10–50 °C
Suhteellinen kosteus	10–95 %
Ensisijaisen osan mitat (K x L x S)	50,3 x 33 x 16,3 mm
Toissijaisen osan mitat (K x L x S)	50 x 9 x 9 mm
Tiedonsiirto-protokolla	Zigbee 3.0 -sertifioitu

Toimita laite kotitalousjätteistä erotettuna viralliseen jätteiden vastaanottopisteeseen. Ammattimainen kierrätys suojelee ihmisiä ja ympäristöä mahdollisilta haitallisilta vaikutuksilta.

Tavaramerkit

- Wiser™ on Schneider Electric SE:n, sen tytäryhtiöiden ja sidosyhtiöiden tavaramerkki ja niiden omaisuutta.
- Zigbee® on Connectivity Standard Alliancen rekisteröity tavaramerkki.
- QR Code on DENSO WAVE INCORPORATED -yhtiön rekisteröimä tavaramerkki Japanissa ja muissa maissa.

Muut tuotenimet tai rekisteröidyt tavaramerkit ovat vastaavien omistajiensa omaisuutta.

EU-vaatimustenmukaisuusvakuutus

Täten Schneider Electric Industries SAS vakuuttaa, että tämä tuote vastaa RADIOLAITEDIREKTIIVIN 2014/53/EU olennaisia vaatimuksia ja muita keskeisiä säännöksiä.

Vaatimustenmukaisuusvakuutuksen voi ladata seuraavasta osoitteesta:

- go2se.com/ref=CCT591012

Yleiset kyberturvallisuustiedot

Skannaa tämä koodi ja käytä Schneider Electricin kyberturvallisuusportaalia:

se.com/ww/en/work/support/cybersecurity/security-notifications.jsp



Schneider Electric Industries SAS

Jos sinulla on teknisiä kysymyksiä, ota yhteyttä maakohtaiseen asiakaspalveluun.
se.com/contact

À propos de ce produit

Le capteur de fenêtre/porte Wiser (appelé ci-après **capteur**) est conçu pour détecter la présence d'une pièce secondaire magnétique à l'aide d'un circuit de détection dans la pièce principale.

Lorsque le capteur est raccordé à la passerelle Wiser et que la fenêtre/porte est ouverte ou fermée, la pièce principale signale directement le changement à la passerelle Wiser.

1 contenu de l'emballage

- A Pièce principale (circuit de détection)
- B Pièce secondaire (aimant)
- C Plaque de base
- D Tampon adhésif
- E Vis : 2 x ST2 x 10 mm, 1 x M2 x 3 mm
- F Instructions d'installation

2 Choix du site d'installation

- a. Possibilités de montage vertical
- b. Possibilités de montage horizontal

3 Installation du capteur

REMARQUE

ENDOMMAGEMENT DE L'ÉQUIPEMENT

- Utilisez toujours le produit dans le respect des caractéristiques techniques indiquées.
- Pour éviter de dégrader les performances du capteur, ne l'installez pas à proximité d'appareils magnétiques.
- Lorsque la fenêtre/porte est fermée, la distance entre la pièce principale et la pièce secondaire du capteur devrait être < 18 mm pour une base non métallique (par exemple surfaces en bois ou en plastique) et < 10 mm pour une base métallique.

Le non-respect de ces instructions peut endommager l'équipement.

(1) Retirez le ruban isolant de la batterie

- A La LED clignote en vert

(2) Montage de la plaque de base

- a. Montage à l'aide de tampons adhésifs
 - Pour les surfaces en bois, en plastique ou en métal, utilisez les tampons adhésifs.
- b. Montage à l'aide de vis
 - Pour les surfaces en bois ou en plastique, utilisez les vis.
 - En cas d'utilisation de vis, percez préalablement un trou de 1 mm.

(3) Montez le capteur sur la plaque de base.

4 Lire en ligne l'intégralité du guide de l'utilisateur de l'appareil

Scannez le code QR correspondant à votre plateforme et choisissez votre langue pour obtenir des informations complètes sur l'appareil, notamment sur son fonctionnement, sa configuration et son appairage avec un système Wiser.

Caractéristiques techniques

Batterie	3 VCC, CR2450
Durée de vie de la pile	Jusqu'à 5 ans (peut varier en fonction de l'utilisation, de la fréquence de mise à jour du firmware et de l'environnement)
Puissance nominale	≤ 90 mW
Indice de protection IP	IP20
Fréquence de fonctionnement	2 405 ... 2 480 MHz
Puissance max. de radiofréquence transmise	≤ 7 dBm
Température de fonctionnement	-10 °C ... 50 °C
Humidité relative	10 % ... 95 %
Dimensions de la pièce principale (H x l x P)	50,3 x 33 x 16,3 mm
Dimensions de la pièce secondaire (H x l x P)	50 x 9 x 9 mm
Protocole de communication	Certifié Zigbee 3.0

Ne jetez pas l'appareil avec les déchets ménagers, mais déposez-le dans un centre de collecte officiel. Un recyclage professionnel protège les personnes et l'environnement contre de potentiels effets négatifs.

Marques

- Wiser™ est une marque commerciale et la propriété de Schneider Electric SE, de ses filiales et sociétés affiliées.
- Zigbee® est une marque déposée de la Connectivity Standards Alliance.
- QR Code est une marque déposée de DENSO WAVE INCORPORATED au Japon et dans d'autres pays.

Les autres appellations commerciales et marques déposées sont la propriété de leurs détenteurs respectifs.

Déclaration UE de conformité

Par la présente, Schneider Electric Industries SAS déclare que ce produit est conforme aux exigences essentielles et aux autres dispositions pertinentes de la DIRECTIVE 2014/53/UE SUR LES ÉQUIPEMENTS RADIO.

La déclaration de conformité peut être téléchargée sur :

- go2se.com/ref=CCT591012

Informations générales sur la cybersécurité

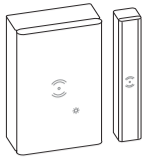
Scannez ce code pour accéder au Portail de cybersécurité de Schneider Electric :

se.com/ww/en/work/support/cybersecurity/security-notifications.jsp



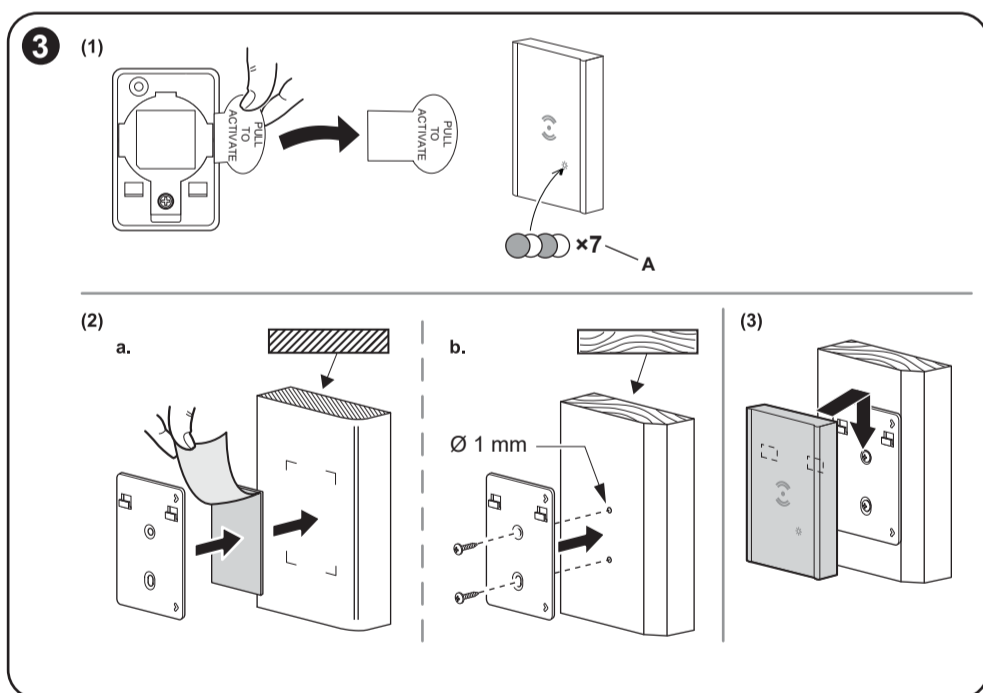
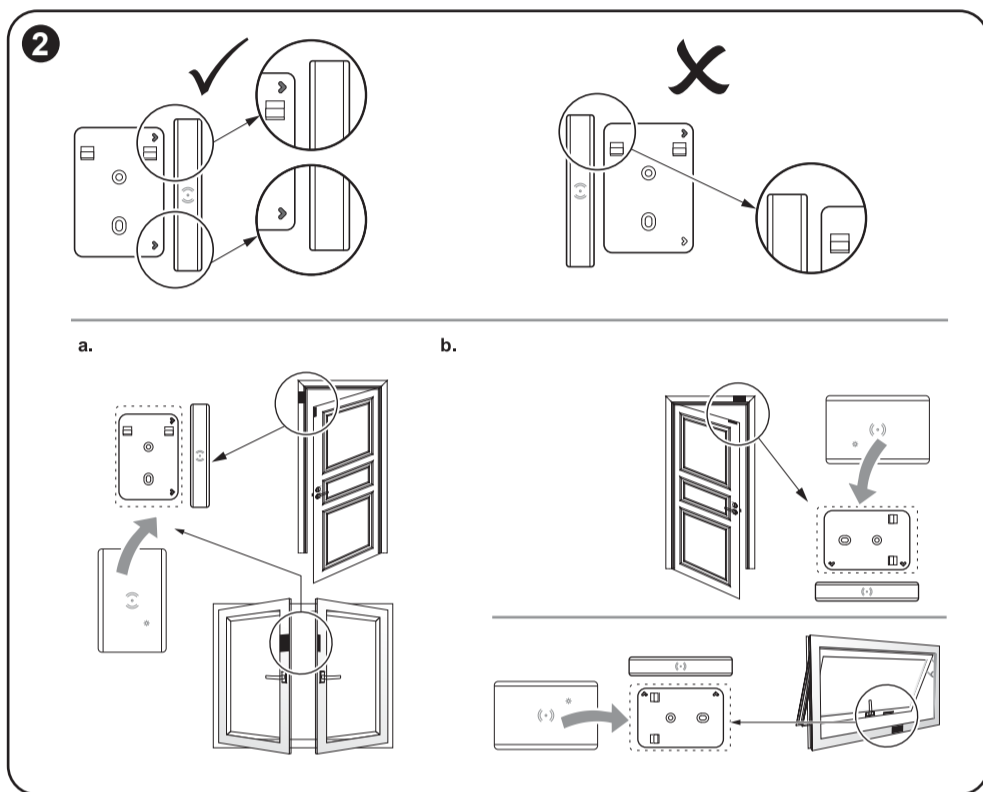
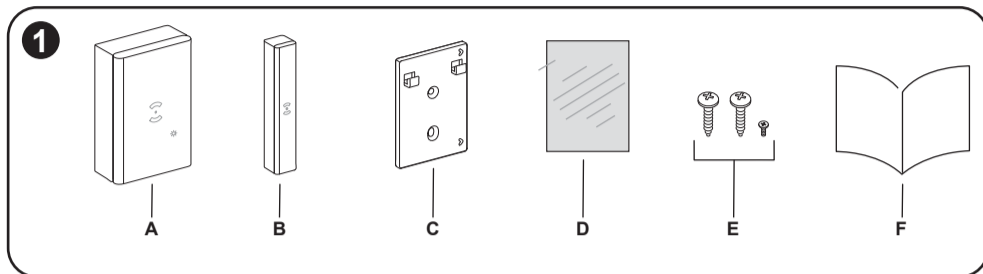
Schneider Electric Industries SAS

Si vous avez des questions d'ordre technique, veuillez prendre contact avec le service client de votre pays.
se.com/contact



CCT591012

Wisser™



Acerca deste produto

O **Sensor porta/janela Wisser** (referido como **sensor**) foi concebido para detetar a presença de uma peça secundária magnética utilizando um circuito de deteção na peça principal.

Quando o sensor está ligado ao Hub Wisser e a janela/porta é aberta ou fechada, a peça principal comunica diretamente a alteração ao Hub Wisser.

1 Conteúdo da embalagem

- A Peça principal (circuito de deteção)
- B Peça secundária (Iman)
- C Placa base
- D Adesivo
- E Parafusos: 2 x ST2 x 10 mm, 1 x M2 x 3 mm
- F Instruções de instalação

2 Selecionar o local de instalação

- a. Opções de montagem vertical
- b. Opções de montagem horizontal

3 Instalar o sensor

AVISO

DANOS NO EQUIPAMENTO

- Manuseie o produto sempre de acordo com os dados técnicos especificados.
- Para evitar a degradação do desempenho do sensor, não instale o sensor perto de dispositivos magnéticos.
- Com a janela/porta no estado fechado, a distância entre a parte principal e a peça secundária do sensor deve ser <18 mm para uma base não metálica (por exemplo, superfícies de madeira ou de plástico) e <10 mm para uma base metálica.

O incumprimento destas instruções poderá resultar em danos no equipamento.

(1) Retirar a faixa de isolamento da bateria

- A O LED pisca a verde

(2) Montar a placa de base

- a. Montagem com adesivos
 - Para superfícies de madeira, de plástico ou metálicas, utilize os adesivos.
- b. Montagem com parafusos
 - Para superfícies de madeira ou de plástico, utilize os parafusos.
 - Se usar os parafusos, fazer previamente um furo de 1 mm.

(3) Montar o sensor na placa de base.

4 Leia o guia do utilizador do dispositivo online

Digitalize o código QR para a sua plataforma e escolha o idioma para obter as informações completas sobre o dispositivo, incluindo funcionamento, configuração e emparelhamento do dispositivo a um sistema Wisser.

Informações técnicas

Bateria	3 VCC, CR2450
Vida útil da bateria	Até 5 anos (pode variar consoante a utilização, a frequência das atualizações do firmware e o ambiente)
Potência nominal	≤90 mW
Classificação IP	IP20
Frequência de funcionamento	2405 ... 2480 MHz
Potência máx. de radiofrequência transmitida	≤7 dBm
Temperatura de funcionamento	-10 °C ... 50 °C
Humidade relativa	10% ... 95%
Dimensões da peça principal (A x L x P)	50,3 x 33 x 16,3 mm
Dimensões da peça secundária (A x L x P)	50 x 9 x 9 mm
Protocolo de comunicação	Certificado Zigbee 3.0



Separar o dispositivo do restante lixo doméstico colocando-o num ponto de recolha oficial. A reciclagem profissional protege o ambiente e as pessoas de possíveis efeitos prejudiciais.

Marcas registadas

- Wisser™ é uma marca registada e propriedade da Schneider Electric SE, das respetivas associadas e filiais.
- Zigbee® é uma marca comercial registada da Connectivity Standards Alliance.
- QR Code é uma marca comercial registada da DENSO WAVE INCORPORATED no Japão e noutros países.

Outras marcas e marcas registadas são propriedade dos respetivos proprietários.

Declaração de conformidade da UE

A Schneider Electric Industries SAS declara por este meio que o presente produto cumpre os requisitos fundamentais e outras disposições relevantes da DIRETIVA 2014/53/UE RELATIVA AOS EQUIPAMENTOS DE RÁDIO.

A Declaração de Conformidade encontra-se disponível para ser transferida em:

- go2se.com/ref=CCT591012

Informações gerais de segurança cibernética

Leia este código para aceder ao Portal de Cibersegurança da Schneider Electric:

se.com/ww/en/work/support/cybersecurity/security-notifications.jsp



Schneider Electric Industries SAS

Para perguntas técnicas, queira contactar o Centro de Atendimento ao Cliente do seu país.
se.com/contact

Om den här produkten

Wisser magnetkontakt för fönster och dörr (nedan kallad **sensor**) är utformad för att detektera närvaron av en magnetisk sekundär del med hjälp av en avkänningskrets i den primära delen.

När sensorn är ansluten till Wisser-hubben och fönstret/dörren öppnas eller stängs, rapporterar den primära delen direkt ändringen till Wisser-hubben.

1 Förpackningens innehåll

- A Primär del (avkänningskrets)
- B Sekundär del (magnet)
- C Basplatta
- D Självhäftande platta
- E Skruvar: 2 x ST2 x 10 mm, 1 x M2 x 3 mm
- F Installationsanvisningar

2 Val av installationsplats

- a. Vertikala monteringsalternativ
- b. Horisontella monteringsalternativ

3 Installera sensorn

OBSERVERA

SKADOR PÅ UTRUSTNINGEN

- Använd alltid produkten i enlighet med de tekniska specifikationerna.
- För att undvika att sensorns prestanda försämras ska du inte installera sensorn nära magnetiska enheter.
- När fönstret/dörren är i stängt läge ska avståndet mellan sensorns primära och sekundära del vara <18 mm för en icke-metallisk bas (t.ex. trä- eller plasttytor) och <10 mm för en metallbas.

Om instruktionerna ignoreras kan utrustningen skadas.

(1) Ta bort batteriisoleringsremsan

- A Lysdioden blinkar grönt

(2) Montera basplattan

- a. Montering med självhäftande plattor
 - För trä- och plasttytor eller metalltytor använder du de självhäftande plattorna.
- b. Montering med skruvar
 - För trä- eller plasttytor använder du skruvarna.
 - Förborra ett hål på 1 mm innan du monterar skruvarna.

(3) Montera sensorn på basplattan.

4 Läs hela bruksanvisningen till enheten online

Skanna QR-koden för din plattform och välj ditt språk för fullständig information om enheten, inklusive drift, konfiguration och parkoppling av enheten med ett Wisser-system.

Tekniska data

Batteri	3 VDC, CR2450
Batteriets livslängd	Upp till 5 år (kan variera beroende på användning, frekvens för uppdatering av firmware och miljö mm)
Nominell effekt	≤90 mW
IP-klass	IP20
Användningsfrekvens	2405–2480 MHz
Max. överförd radiofrekvens-effekt	≤7 dBm
Drifttemperatur	-10 °C till 50 °C
Relativ luftfuktighet	10 % till 95 %
Primära delens mått (H x B x D)	50,3 x 33 x 16,3 mm
Sekundära delens mått (H x B x D)	50 x 9 x 9 mm
Kommunikationsprotokoll	Zigbee 3.0-certifierad



Kassera enheten separerat från hushållsavfallet och på en återvinningsstation. Professionell återvinning skyddar människor och miljö mot de negativa effekter som annars kan uppstå.

Varumärken

- Wisser™ är ett varumärke som tillhör Schneider Electric SE, dess dotterbolag och närstående företag.
- Zigbee® är ett registrerat varumärke som tillhör Connectivity Standard Alliance.
- QR-kod är ett registrerat varumärke som tillhör DENSO WAVE INCORPORATED i Japan och andra länder.

Andra märkesnamn och registrerade varumärken tillhör respektive ägare.

EU-försäkran om överensstämmelse

Härmed försäkras Schneider Electric Industries SAS att denna produkt överensstämmer med krav och relevanta bestämmelser i RADIOUTRUSTNINGSDIREKTIVET 2014/53/EU.

Försäkran om överensstämmelse kan laddas ned på:

- go2se.com/ref=CCT591012

Allmän information om cybersäkerhet

Skanna den här koden för att komma åt Schneider Electric Cybersecurity Portal:
se.com/ww/en/work/support/cybersecurity/security-notifications.jsp



Schneider Electric Industries SAS

Kontakta kundservice i ditt land om du har några tekniska frågor.
se.com/contact