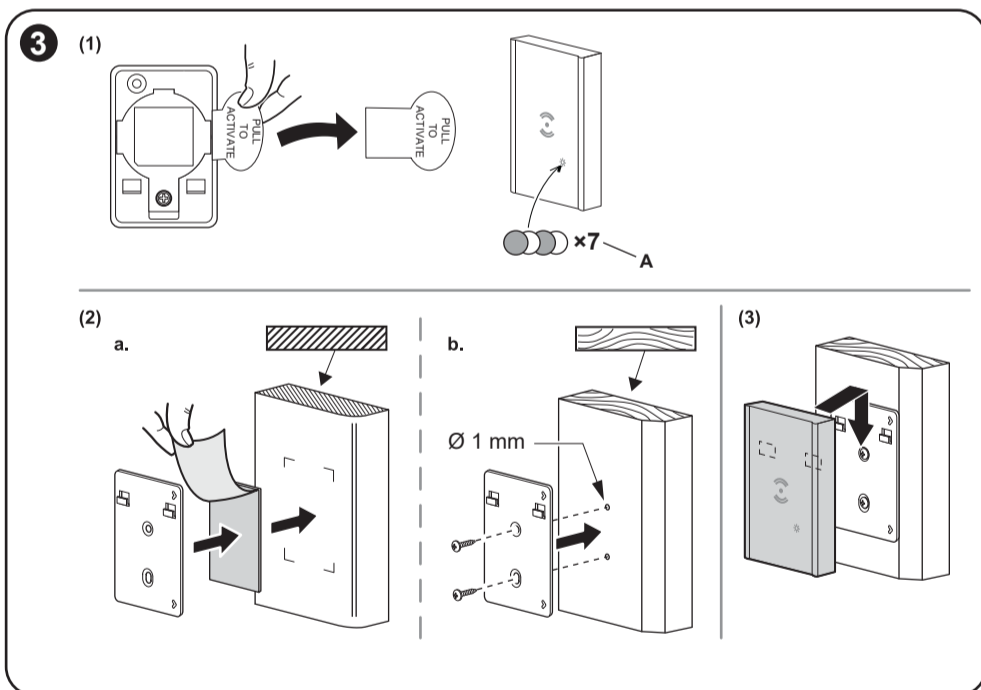
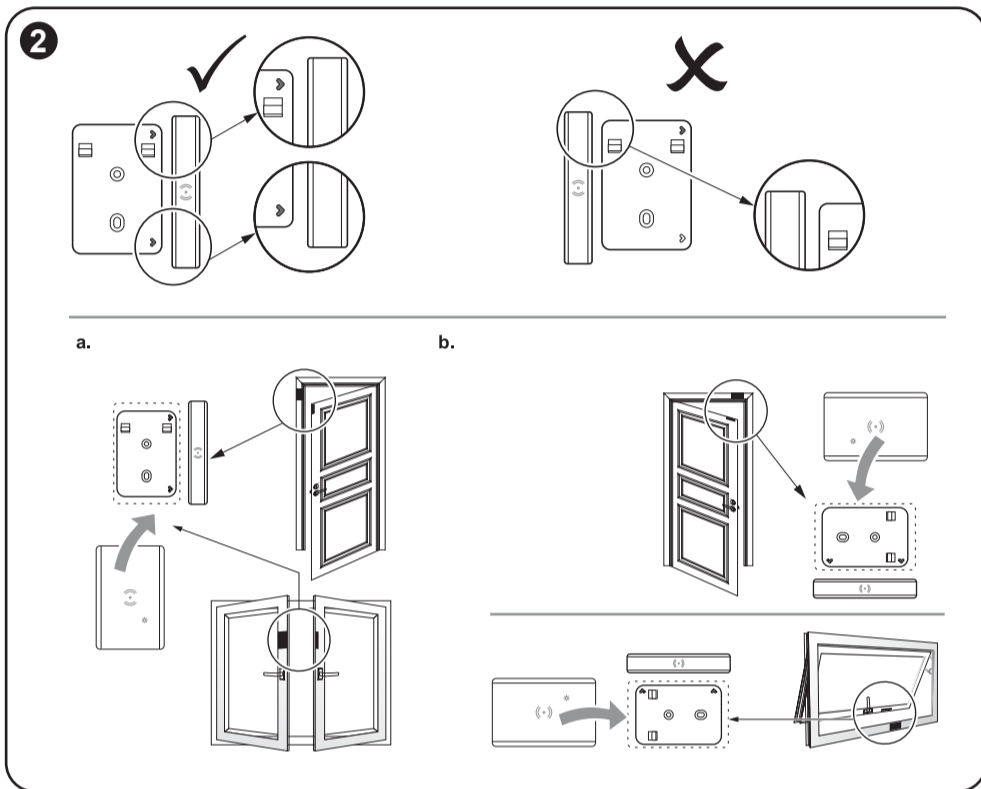
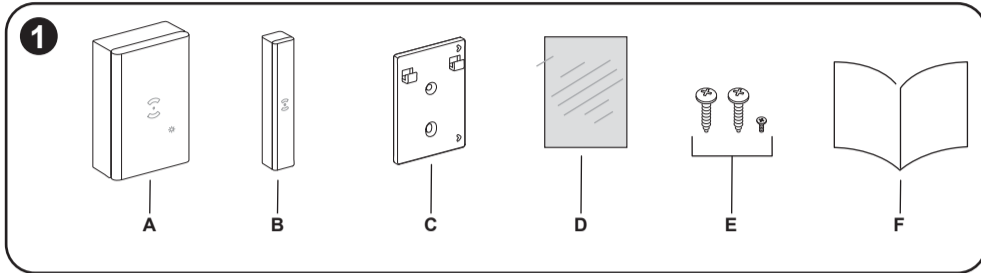


CCT591011

Wiser™



### About this product

The **Wiser Window/Door Sensor** (referred to as **sensor**) is designed to detect the presence of a magnetic secondary part using a sensing circuit in the primary part.

When the sensor is connected to the Wiser Hub and the window/door is opened or closed, the primary part directly reports the change to the Wiser Hub.

### 1 Package contents

- A Primary part (sensing circuit)
- B Secondary part (magnet)
- C Base plate
- D Adhesive pad
- E Screws: 2 × ST2 × 10 mm, 1 × M2 × 3 mm
- F Installation instructions

### 2 Selecting the installation site

- a. Vertical mounting options
- b. Horizontal mounting options

### 3 Installing the sensor

#### NOTICE

#### EQUIPMENT DAMAGE

- Always operate the product in compliance with the specified technical data.
- To avoid degrading sensor performance, do not install the sensor near magnetic devices.
- With the window/door in the close state, the distance between the primary part and secondary part of the sensor should be <18 mm for a non-metallic base (for example, wood or plastic surfaces) and <10 mm for a metallic base.

Failure to follow these instructions can result in equipment damage.

- (1) Remove the battery isolation strip

A LED flashes green

- (2) Mount the base plate

- a. Mounting using adhesive pads
  - For wood or plastic surfaces or metal surfaces, use the adhesive pads.
- b. Mounting using screws
  - For wood or plastic surfaces, use the screws.
  - If using screws, pre-drill a 1 mm hole.

- (3) Mount the sensor on the base plate.

### 4 Reading the full Device User Guide online

Scan the QR code for your platform and choose your language for complete information about the device, including operation, configuration and pairing the device with a Wiser-system.

### Technical data

Battery	3 VDC, CR2450
Battery life	Up to 5 years (may vary based on the usage, frequency of firmware updates and environment)
Nominal power	≤90 mW
IP rating	IP20
Operating frequency	2405 ... 2480 MHz
Max. radio frequency power transmitted	≤7 dBm
Operating temperature	-10 °C ... 50 °C
Relative humidity	10% ... 95%
Primary part dimensions (H × W × D)	50.3 × 33 × 16.3 mm
Secondary part dimensions (H × W × D)	50 × 9 × 9 mm
Communication protocol	Zigbee 3.0 certified



Dispose of the device separately from household waste at an official collection point. Professional recycling protects people and the environment against potential negative effects.

### Trademarks

- Wiser™ is a trademark and the property of Schneider Electric SE, its subsidiaries and affiliated companies.
- Zigbee® is a registered trademark of the Connectivity Standard Alliance.
- QR Code is a registered trademark of DENSO WAVE INCORPORATED in Japan and other countries.

Other brands and registered trademarks are properties of their relevant owners.

### EU Declaration of Conformity

Hereby, Schneider Electric Industries SAS declares that this product is in compliance with the essential requirements and other relevant provisions of RADIO EQUIPMENT DIRECTIVE 2014/53/EU. Declaration of conformity can be downloaded on:

- [go2se.com/ref=CCT591011](http://go2se.com/ref=CCT591011)

### General Cybersecurity Information

Scan this code to access the Schneider Electric Cybersecurity Portal:  
[se.com/ww/en/work/support/cybersecurity/security-notifications.jsp](http://se.com/ww/en/work/support/cybersecurity/security-notifications.jsp)



### Schneider Electric Industries SAS

If you have technical questions, please contact the Customer Care Centre in your country.  
[se.com/contact](http://se.com/contact)

### Tietoja tästä tuotteesta

**Wiser-ovi-/ikkunatunnistin** (jäljempänä **anturi**) on suunniteltu havaitsemaan magneettisen toissijaisen osan läsnäolon ensisijaisen osan tunnistinpiirin avulla. Kun anturi on yhdistetty Wiser-keskukseksiikköön ja ikkuna/ovi avataan tai suljetaan, ensisijainen osa ilmoittaa muutoksesta suoraan Wiser-keskukseksiikölle.

### 1 Paketin sisältö

- A Ensisijainen osa (tunnistinpiiri)
- B Toissijainen osa (magneetti)
- C Aluslevy
- D Tarratyyny
- E Ruuvit: 2 × ST2 × 10 mm, 1 × M2 × 3 mm
- F Asennusohjeet

### 2 Asennuspaikan valitseminen

- a. Pystysuuntaiset asennusvaihtoehdot
- b. Vaakasuuntaiset asennusvaihtoehdot

### 3 Anturin asentaminen

#### ILMOITUS

#### LAITEVAURIO

- Käytä tuotetta aina sille määriteltyjen teknisten tietojen mukaisesti.
- Älä asenna anturia magneettisten laitteiden lähelle, jotta anturin suorituskyky ei heikkene.
- Kun ikkuna/ovi on suljettuna, anturin ensisijaisen ja toissijaisen osan välisen etäisyyden on oltava <18 mm ei-metalliselle alustalle (esimerkiksi puu- tai muovipinnoille) ja <10 mm metalliselle alustalle.

Näiden ohjeiden noudattamatta jättäminen voi johtaa laitteen vaurioitumiseen.

- (1) Poista pariston suojaliuska

A LED vilkkuu vihreänä

- (2) Asenna aluslevy

- a. Kiinnitys tarratyynillä
  - Käytä puu- tai muovipinnoissa tai metallipinnoissa tarratyynyjä.
- b. Kiinnitys ruuveilla
  - Käytä puu- tai muovipinnoissa ruuveja.
  - Jos käytät ruuveja, esiporaa 1 mm:n reikä.

- (3) Kiinnitä anturi aluslevyyn.

### 4 Laitteen koko käyttöoppaan lukeminen verkossa

Skannaa QR-koodi alustallesi ja valitse kieli, jotta saat kaikki tiedot laitteesta, mukaan lukien laitteen käyttö, konfigurointi ja laitteen yhdistäminen Wiser-järjestelmään.

### Tekniset tiedot

Paristo	3 VDC, CR2450
Pariston käyttöikä	Enintään 5 vuotta (voi vaihdella käytön, laiteohjelmiston päivitystiheyden ja ympäristön mukaan)
Nimellinen teho	≤ 90 mW
IP-luokitus	IP20
Toimintataajuus	2405–2480 MHz
Lähetetty enimmäisradiotaajuusteho	≤7 dBm
Käyttölämpötila	-10–50 °C
Suhteellinen kosteus	10–95 %
Ensisijaisen osan mitat (K × L × S)	50,3 × 33 × 16,3 mm
Toissijaisen osan mitat (K × L × S)	50 × 9 × 9 mm
Tiedonsiirtoprotokolla	Zigbee 3.0 -sertifioitu



Toimita laite kotitalousjätteistä erotettuna viralliseen jätteiden vastaanottopisteeseen. Ammattimainen kierrätys suojaa ihmisiä ja ympäristöä mahdollisilta haitallisilta vaikutuksilta.

### Tavaramerkit

- Wiser™ on Schneider Electric SE:n, sen tytäryhtiöiden ja sidosyhtiöiden tavaramerkki ja niiden omaisuutta.
- Zigbee® on Connectivity Standard Alliancen rekisteröity tavaramerkki.
- QR Code on DENSO WAVE INCORPORATED -yhtiön rekisteröimä tavaramerkki Japanissa ja muissa maissa.

Muut tuotenimet tai rekisteröidyt tavaramerkit ovat vastaavien omistajiensa omaisuutta.

### EU-vaatimustenmukaisuusvakuutus

Schneider Electric Industries SAS täten vakuuttaa, että tämä tuote vastaa RADIOLAITEDIREKTIIVIN 2014/53/EU olennaisia vaatimuksia ja muita keskeisiä säännöksiä. Vaatimustenmukaisuusvakuutuksen voi ladata seuraavasta osoitteesta:

- [go2se.com/ref=CCT591011](http://go2se.com/ref=CCT591011)

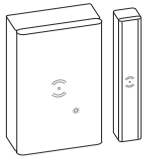
### Yleiset kyberturvallisuustiedot

Skannaa tämä koodi ja käytä Schneider Electricin kyberturvallisuusportaalia:  
[se.com/ww/en/work/support/cybersecurity/security-notifications.jsp](http://se.com/ww/en/work/support/cybersecurity/security-notifications.jsp)



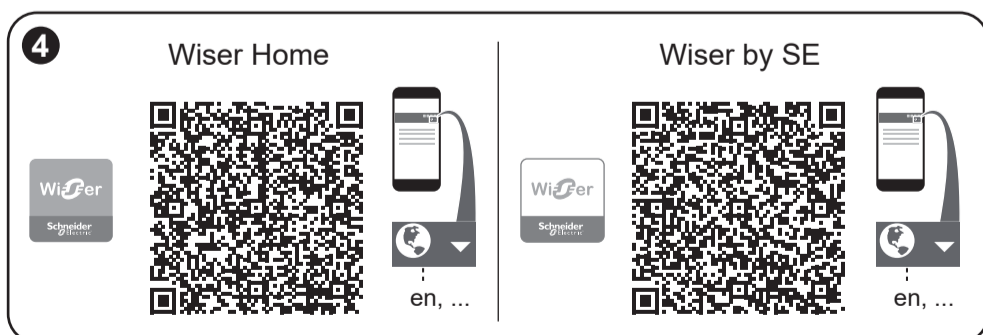
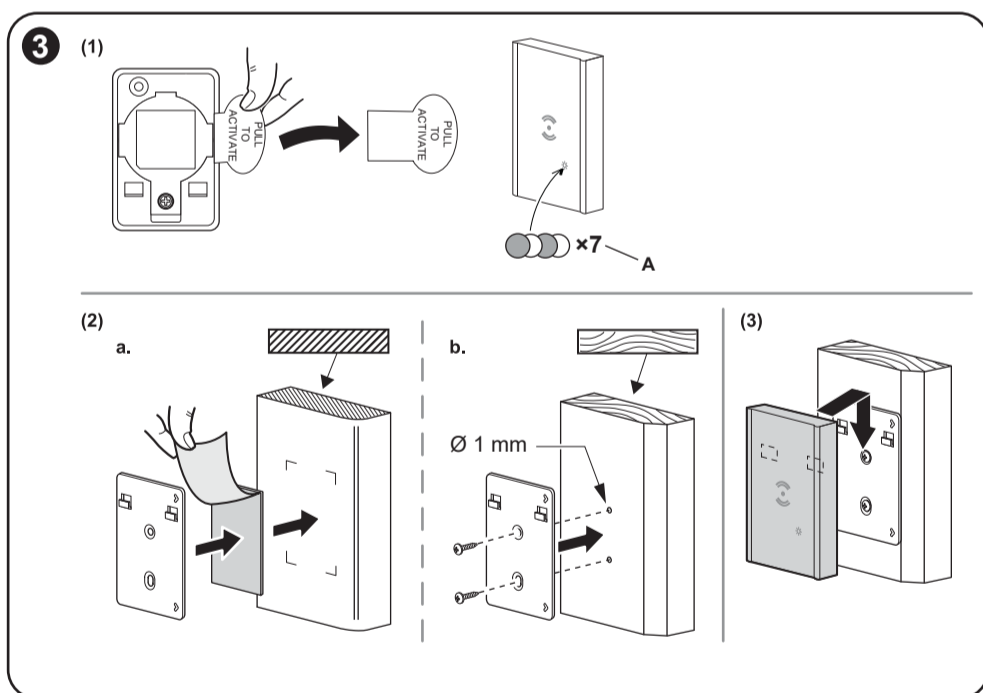
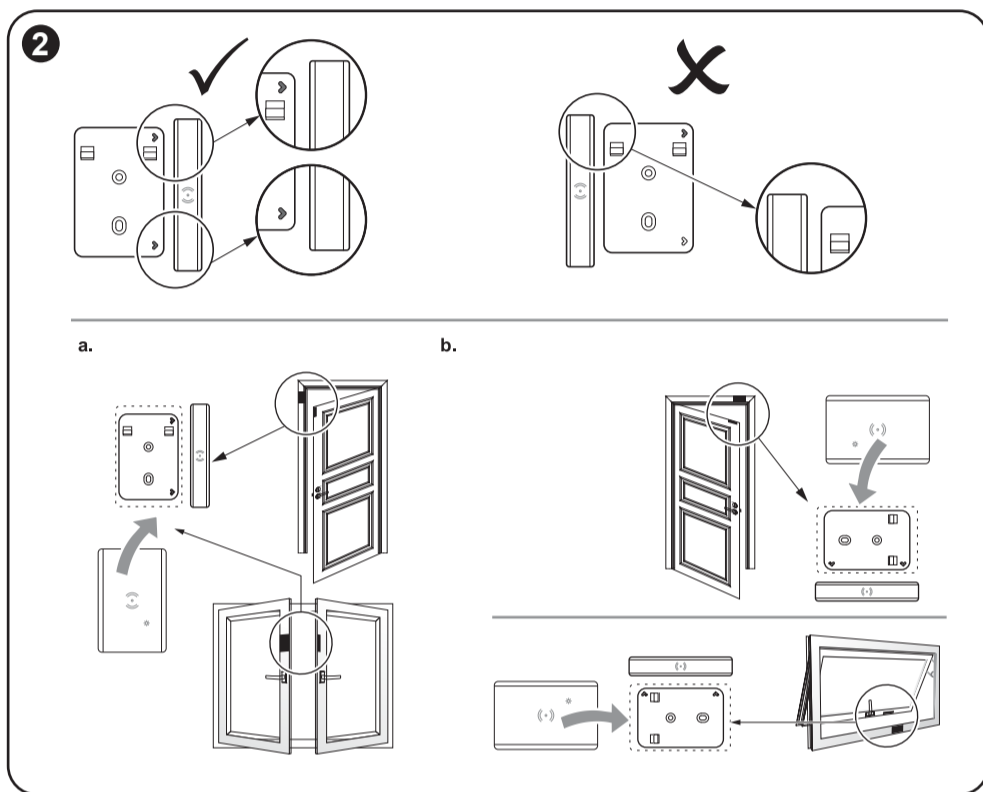
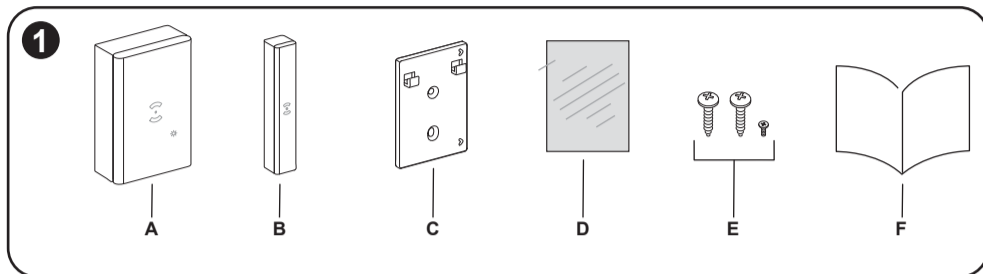
### Schneider Electric Industries SAS

Jos sinulla on teknisiä kysymyksiä, ota yhteyttä maakohtaiseen asiakaspalveluun.  
[se.com/contact](http://se.com/contact)



CCT591011

Wisser™

**Om den här produkten**

**Wisser magnetkontakt för fönster och dörr** (nedan kallad **sensor**) är utformad för att detektera närvaron av en magnetisk sekundär del med hjälp av en avkänningskrets i den primära delen.

När sensorn är ansluten till Wisser-hubben och fönstret/dörren öppnas eller stängs, rapporterar den primära delen direkt ändringen till Wisser-hubben.

**1 Förpackningens innehåll**

- A Primär del (avkänningskrets)
- B Sekundär del (magnet)
- C Basplatta
- D Självhäftande platta
- E Skruvar: 2 x ST2 x 10 mm, 1 x M2 x 3 mm
- F Installationsanvisningar

**2 Val av installationsplats**

- a. Vertikala monteringsalternativ
- b. Horisontella monteringsalternativ

**3 Installera sensorn****OBSERVERA****SKADOR PÅ UTRUSTNINGEN**

- Använd alltid produkten i enlighet med de tekniska specifikationerna.
- För att undvika att sensorns prestanda försämras ska du inte installera sensorn nära magnetiska enheter.
- När fönstret/dörren är i stängt läge ska avståndet mellan sensorns primära och sekundära del vara <18 mm för en icke-metallisk bas (t.ex. trä- eller plasttytor) och <10 mm för en metallbas.

**Om instruktionerna ignoreras kan utrustningen skadas.**

(1) Ta bort batteriisoleringsremsan

A Lysdioden blinkar grönt

(2) Montera basplattan

- a. Montering med självhäftande plattor
  - För trä- och plasttytor eller metallytor använder du de självhäftande plattorna.
- b. Montering med skruvar
  - För trä- eller plasttytor använder du skruvarna.
  - Förborra ett hål på 1 mm innan du monterar skruvarna.

(3) Montera sensorn på basplattan.

**4 Läs hela bruksanvisningen till enheten online**

Skanna QR-koden för din plattform och välj ditt språk för fullständig information om enheten, inklusive drift, konfiguration och parkoppling av enheten med ett Wisser-system.

**Tekniska data**

Batteri	3 VDC, CR2450
Batteriets livslängd	Upp till 5 år (kan variera beroende på användning, frekvens för uppdatering av firmware och miljö mm)
Nominell effekt	≤90 mW
IP-klass	IP20
Användningsfrekvens	2405–2480 MHz
Max. överförd radiofrekvens-effekt	≤7 dBm
Drifttemperatur	-10 °C till 50 °C
Relativ luftfuktighet	10 % till 95 %
Primära delens mått (H x B x D)	50,3 x 33 x 16,3 mm
Sekundära delens mått (H x B x D)	50 x 9 x 9 mm
Kommunikationsprotokoll	Zigbee 3.0-certifierad



Kassera enheten separerat från hushållsavfallet och på en återvinningsstation. Professionell återvinning skyddar människor och miljö mot de negativa effekter som annars kan uppstå.

**Varumärken**

- Wisser™ är ett varumärke som tillhör Schneider Electric SE, dess dotterbolag och närstående företag.
- Zigbee® är ett registrerat varumärke som tillhör Connectivity Standard Alliance.
- QR-kod är ett registrerat varumärke som tillhör DENSO WAVE INCORPORATED i Japan och andra länder.

Andra märkesnamn och registrerade varumärken tillhör respektive ägare.

**EU-försäkran om överensstämmelse**

Härmed försäkras Schneider Electric Industries SAS att denna produkt överensstämmer med krav och relevanta bestämmelser i RADIOUTRUSTNINGSDIREKTIVET 2014/53/EU. Försäkran om överensstämmelse kan laddas ned på:

- [go2se.com/ref=CCT591011](http://go2se.com/ref=CCT591011)

**Allmän information om cybersäkerhet**

Skanna den här koden för att komma åt Schneider Electric Cybersäkerhets Portal:  
[se.com/ww/en/work/support/cybersecurity/security-notifications.jsp](http://se.com/ww/en/work/support/cybersecurity/security-notifications.jsp)

**Schneider Electric Industries SAS**

Kontakta kundservice i ditt land om du har några tekniska frågor.  
[se.com/contact](http://se.com/contact)