



Rénovation de l'éclairage d'une Mairie

iATLc, la commande centralisée

iTLc

iTL + iATLc



Besoins du client

Afin d'optimiser l'éclairage existant d'une Mairie et réaliser des économies, les services techniques, souhaitent faire évoluer l'installation, en conservant les commandes locales en place.

Ils souhaitent aussi, disposer d'une commande centralisée, placée à la réception de la Mairie, permettant en une seule action d'éteindre tous les bureaux, la salle de réunion du conseil et l'accueil.

Solution proposée

iATLc, la commande centralisée

Pour chaque bureau un iTLc sera utilisé pour la commande de l'éclairage par boutons-poussoirs.

Pour la commande de l'éclairage du hall et des salles de réunion, pour des raisons de puissance installées, un télérupteur 32 A associé à un auxiliaire de télécommande iATLc est nécessaire.

L'iTLc et l'iATLc permettent la commande centralisée par un bouton-poussoir installé à l'accueil qui assure l'extinction générale de l'éclairage du bâtiment.

Avantages utilisateurs / client

- **économies d'énergie et sécurité** : l'éclairage de chaque zone peut être activé et désactivé localement par les utilisateurs. Un bouton-poussoir situé à l'accueil est raccordé à chaque module auxiliaire iATLc pour iTL et directement à chaque télérupteur iTLc. Résultat : tous les télérupteurs peuvent réagir simultanément à des ordres de commande centrale,

- **simplicité de raccordement** : grâce à sa fonction de commande centralisée intégrée, le télérupteur iTLc permet de réaliser des économies de câblage et de place. La largeur totale est toujours de 18 mm. L'auxiliaire de commande centralisée iATLc est compatible avec le télérupteur iTL standard pour faire évoluer des installations existantes. iATLc + iTL équivaut à iTLc.



Mairie

Applications préférées

- résidentiel,
- bureaux,
- établissements scolaires,

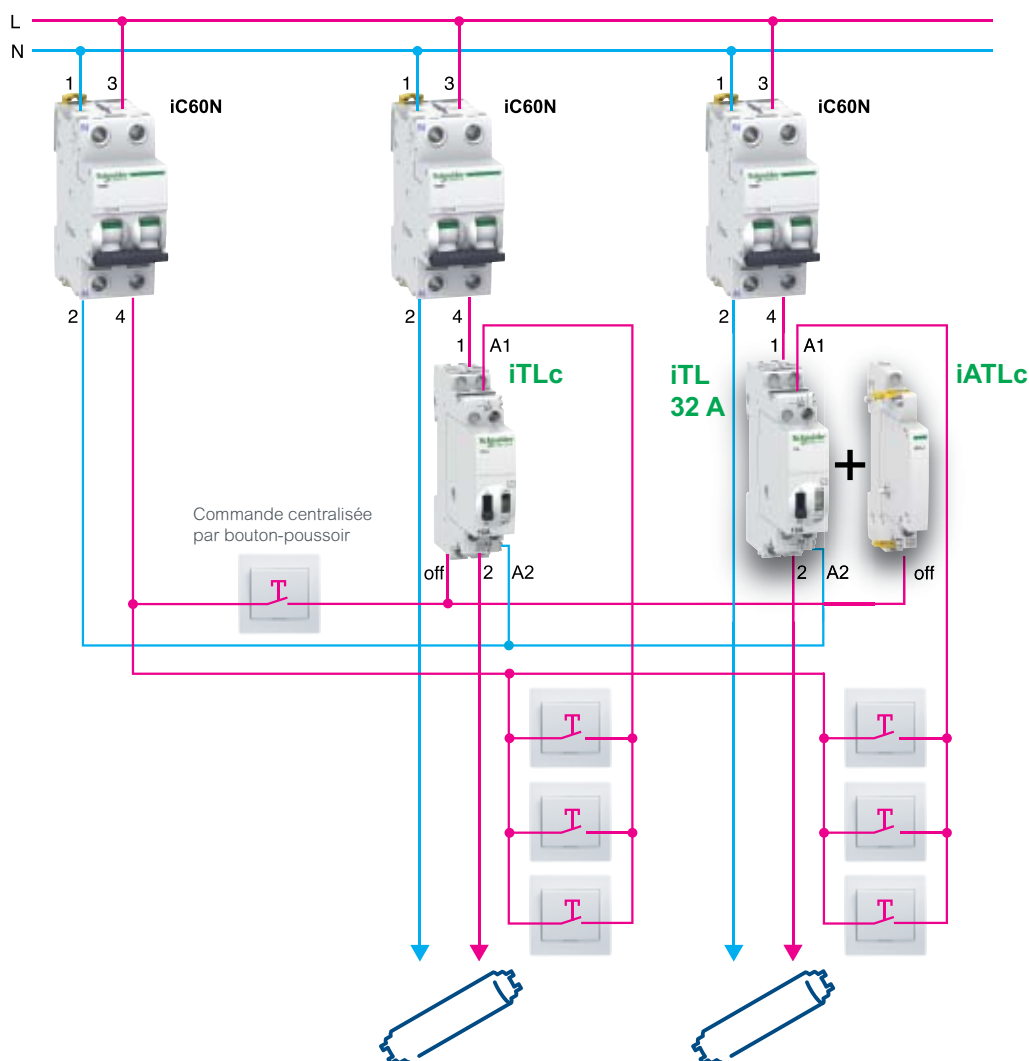
Télécommande impulsionnelle +
commande locale et centrale =
économies d'énergie + simplicité d'utilisation

Spécifications

Un seul bouton-poussoir doit permettre l'extinction générale de l'éclairage du bâtiment.

La fonction "commande centralisée" doit être compatible avec le volume disponible dans le tableau existant (encombrement supplémentaire limité au maximum).

Schéma de la solution



Produits utilisés

Produit	Description	Quantité	Référence
iC60N	Disjoncteur 2P+N C2 A	1	-
iC60N	Disjoncteur 2P+N C10 A	2	-
iC60N	Disjoncteur 2P+N C20 A	-	-
iTL	Télérupteur 32 A	1	A9C30831
iTLc	Télérupteur à commande centralisée	1	A9C33811
iATLc	Auxiliaire de commande centralisée	1	A9C15404

35, rue Joseph Monier - CS 30323
F-92506 Rueil-Malmaison - FRANCE

Numéro de document CA9SS010F © 2016 Schneider Electric. Tous droits réservés.

Life Is On

Schneider
Electric