



# Gestion de l'éclairage d'une habitation

iTLc, le télérupteur

iTLc



## Besoins du client

### L'éclairage doit pouvoir être allumé localement, par les résidents.

Possibilité d'éteindre toutes les zones d'éclairage au moyen d'une commande centralisée en une seule action, pour assurer une extinction totale de l'habitation.

Pour des raisons pratiques, toutes les zones d'éclairage peuvent également être allumées en une seule action.

## Avantages utilisateurs / client

- **économies d'énergie** : la commande centralisée, permet l'extinction de l'ensemble des pièces de l'habitation pour éviter de laisser des pièces allumées en l'absence des résidents,
- **confort** : toutes les pièces d'habitation peuvent également être allumées en une seule action,
- **facilité d'installation** : l'encombrement réduit (18 mm) de l'iTLc est équivalent à celui d'un simple télérupteur.

## Solution proposée

### iTLc, le télérupteur

L'utilisation de **télérupteurs iTLc** permet à la fois la commande locale de chaque pièce et une commande centralisée de l'ensemble.

La commande centralisée est assurée par un bouton-poussoir d'allumage et un bouton-poussoir d'extinction, déporté de l'ensemble des pièces à gérer.



Habitation

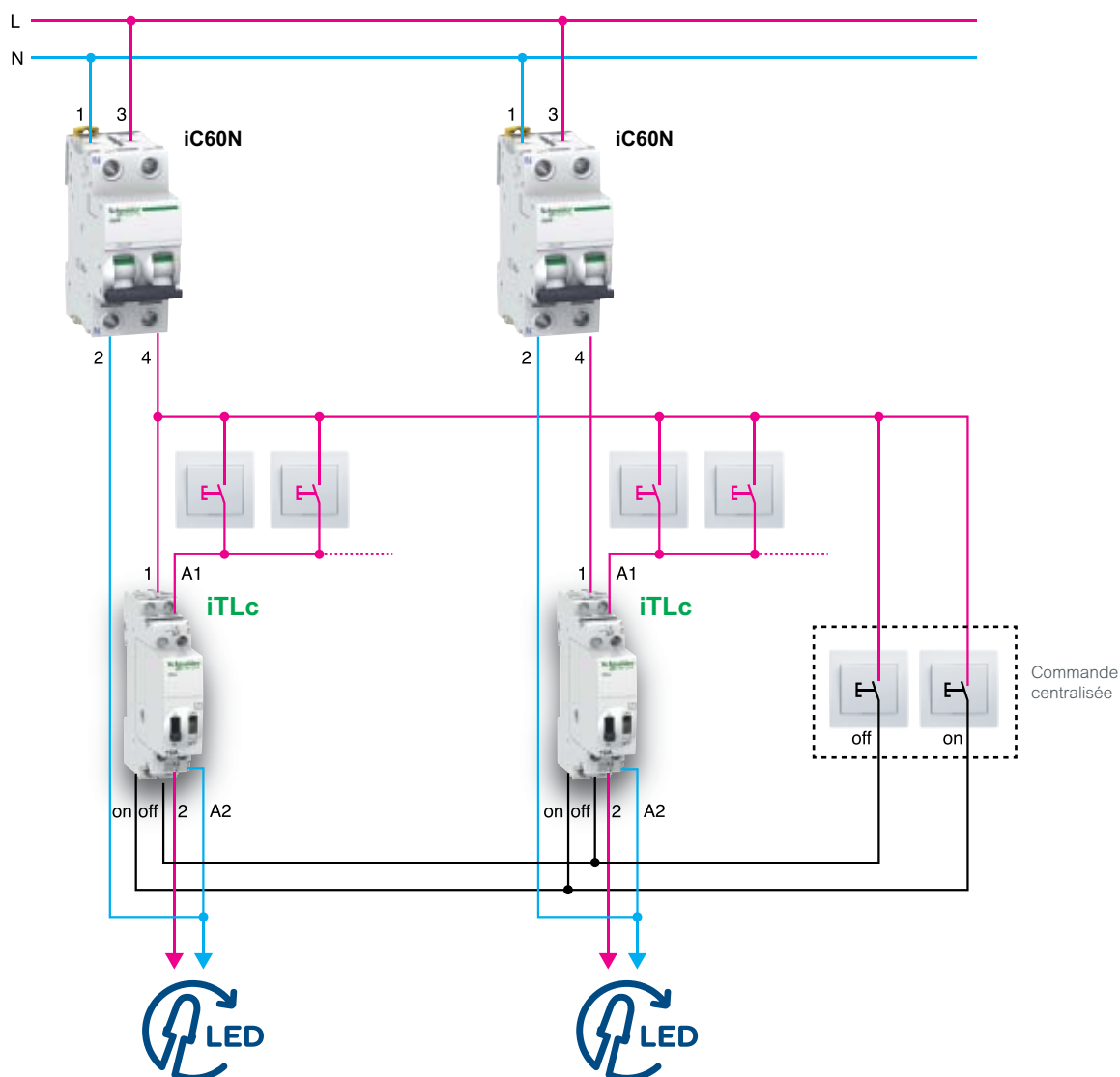
## Spécifications

La commande de chaque circuit d'éclairage est réalisée localement par des boutons-poussoirs.

L'extinction de tout l'éclairage de l'habitation, est réalisé par un seul bouton-poussoir.

L'allumage de tout l'éclairage de l'habitation, est réalisé par un seul bouton-poussoir.

## Schéma de la solution



## Produits utilisés

Produit	Description	Quantité	Référence
iC60N	Disjoncteur 1P+N C16	2	-
iTLc	Télerupteur à commande centralisée	2	A9C33811