

**DETECTEUR MINIATURE  
EMETTEUR/RECEPTEUR**

- Portée : 4 m
- Alimentation : 10 à 30 VDC
- Sortie : PNP ou NPN
- Réglage par potentiomètre



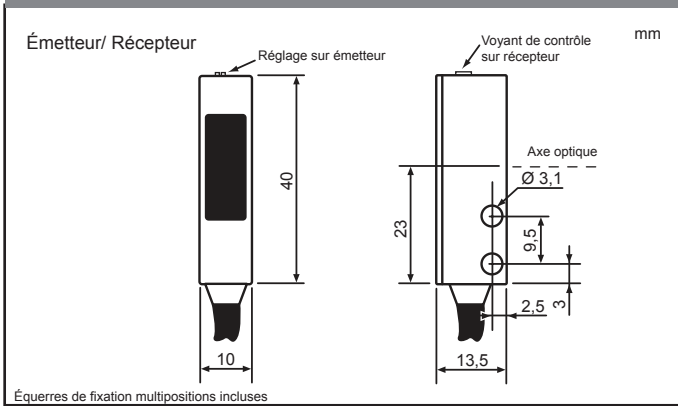
**Description :**

- Taille réduite
- Longue portée
- Amplificateur intégré
- Indication de détection par LED
- Fonction directe / inverse
- Sortie câble 2 m ou connecteur M8
- Boîtier robuste

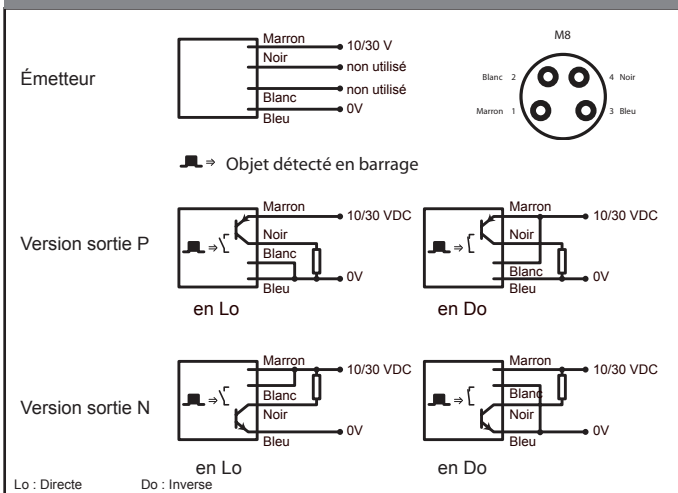
**Applications :**

- Détection d'objets opaques sur convoyeur
- Détection d'objets opaques à grande distance
- Contrôle de position de pièce sur un robot

**Encombrement**



**Raccordement**



**Caractéristiques Techniques**

Alimentation	tension d'utilisation	10 / 30 VDC
	consommation	ondulation < 10% dans la plage de tension autorisée < 25 mA
Temps de réponse	t <sub>on</sub> ou t <sub>off</sub>	1 mS
	fréquence de commutation	500 Hz
Sortie	courant max. nominal	100 mA
	tension résid. sous 100 mA	< 2 V
	tension résid. sous 10 mA	< 1 V
Émission	LED	rouge pulsée
	fréquence de modulation	6 KHz
Température	d'utilisation	0 à 50° C
	de stockage	- 20° à 80° C
Tenue aux lumières parasites	lampe à incandescence	5 000 lux
	lumière naturelle	10 000 lux
Protections	alimentation	inversion de polarité
	sortie	court-circuit permanent ou sur-intensité
	étanchéité	IP 65 et IP 67
Fonction directe / inverse		par câblage, voir plans de raccordement

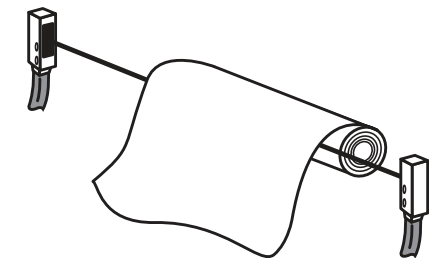
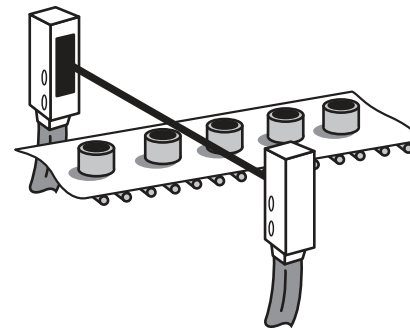
**Pour Commander**

Produit	Détecteur miniature émetteur / récepteur	
Référence	XUY E 989 - sortie câble XUY E CO 989 - sortie connecteur M8	XUY R 989 SN - sortie câble 2 m (NPN) XUY R 989 SP - sortie câble 2 m (PNP) XUY R CO SN - sortie connecteur M8 (NP) XUY R CO SP - sortie connecteur M8 (PNP)

**EXEMPLES D'APPLICATIONS**

**Exemple 1**

Détection de pièces en caoutchouc.



**Exemple 2**

Contrôle de fin de bobine.

Les équipements électriques doivent être installés, exploités et entretenus par un personnel qualifié. Schneider Electric décline toute responsabilité quant aux conséquences de l'utilisation de ce matériel. © 2013 Schneider Electric. "All Rights Reserved."

CE CE suivant directives 2004/108/CE

**MINIATURE SENSOR IN THROUGH/BEAM MODE**

- Sensing distance: 4 m
- Supply: 10 à 30 VDC
- Output: PNP ou NPN
- Trimmer sensibility set-up



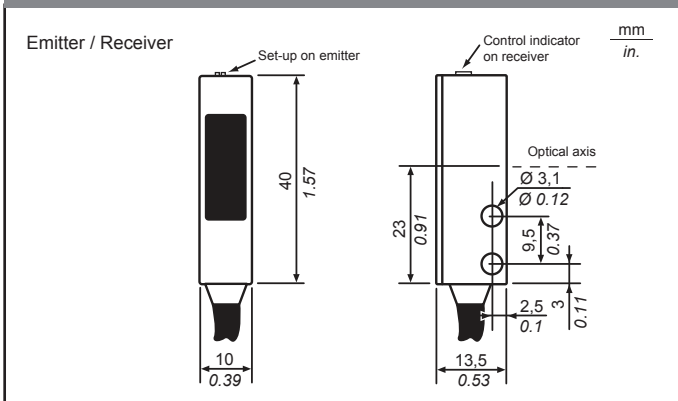
**Description:**

- Miniaturised
- High sensing distance
- Integrated amplifier
- Detection indication by LED
- Direct / inverse output
- 2 m cable or M8 plug
- Strong housing

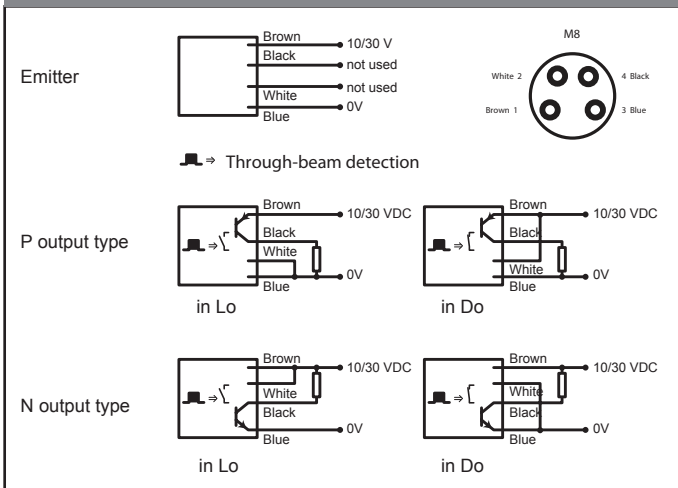
**Applications:**

- Detection of opaque parts on a conveyor.
- Detection of opaque parts far away.
- Control of parts position on a robot.

**Dimensions**



**Wiring Connections**



**Technical Information**

Supply	voltage	10 / 30 VDC ripple < 10% within specified limits
	consumption	< 25 mA
Response time	t <sub>on</sub> or t <sub>off</sub>	1 mS
	switching frequency	500 Hz
Output	max. nominal frequency	100 mA
	residual voltage at 100 mA	< 2 V
	residual voltage at 10 mA	< 1 V
Emission	LED	red pulsed
	modulation frequency	6 KHz
Temperature	operating	0 to 50° C
	storage	- 20° to 80° C
External light immunity	incandescent light	5 000 lux
	sunlight	10 000 lux
Protections	supply	inverse polarity protection
	output	permanent short-circuit or over-load protection
	degree	IP 65 and IP 67
Directe / inverse function		by cable, see "Wiring Connections"

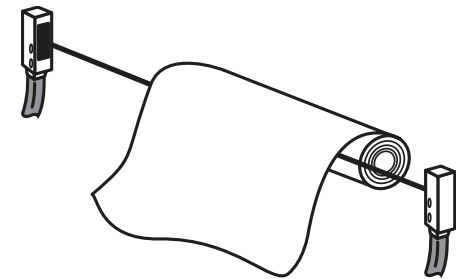
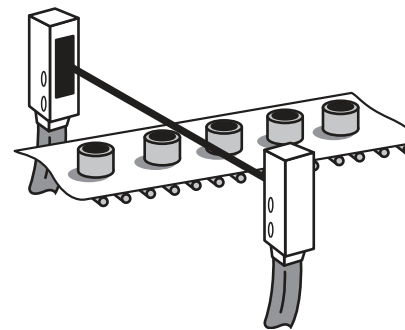
**To Place Order**

Product	Miniature sensor in through-beam mode	
Reference	XUY E 989 - cable output	XUY R 989 SN - 2 m cable output (NPN)
	XUY E CO 989 - plug output	XUY R 989 SP - 2 m cable output (PNP)
		XUY R (CO) SN - plug output (NPN)
		XUY R (CO) SP - plug output (PNP)

**TYPE OF APPLICATIONS**

**Example 1**

Detection of rubber parts.



**Exemple 2**

Control of bobine end.

Electrical equipment should be installed, operated, serviced, and maintained only by qualified personnel. No responsibility is assumed by Schneider Electric for any consequences arising out of the use of this material. © 2013 Schneider Electric. "All Rights Reserved."

CE CE following directives 2004/108/CE