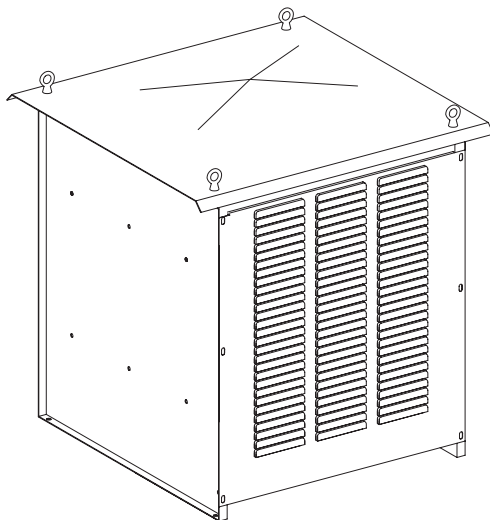
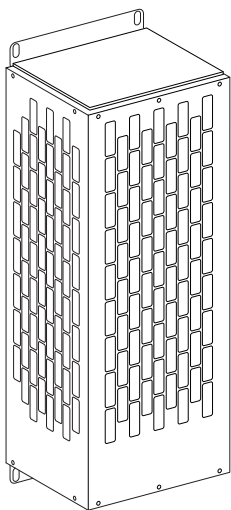




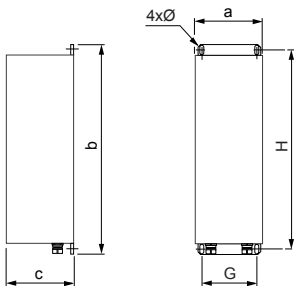
0017555311014

Altivar**VW3 A7 701 ... 718**

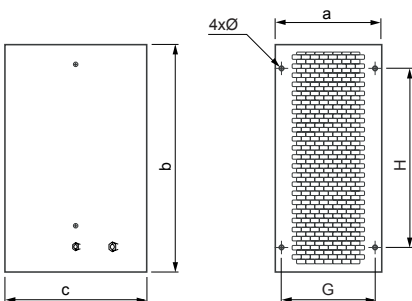
VW3 A7 701	100 Ω	50 W
VW3 A7 702	60 Ω	100 W
VW3 A7 703	28 Ω	200 W
VW3 A7 704	15 Ω	1000 W
VW3 A7 705	10 Ω	1000 W
VW3 A7 706	8 Ω	1000 W
VW3 A7 707	5 Ω	1000 W
VW3 A7 708	4 Ω	1000 W
VW3 A7 709	2,5 Ω	1000 W

VW3 A7 710	2,75 Ω	25000 W
VW3 A7 711	2,10 Ω	37000 W
VW3 A7 712	2,10 Ω	44000 W
VW3 A7 713	1,80 Ω	15300 W
VW3 A7 714	1,40 Ω	20900 W
VW3 A7 715	1,05 Ω	56000 W
VW3 A7 716	1,05 Ω	75000 W
VW3 A7 717	0,70 Ω	112000 W
VW3 A7 718	0,70 Ω	150000 W

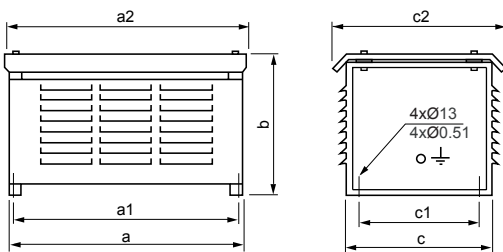




	a		b		c		G		H		Ø	
	mm	in	mm	in	mm	in	mm	in	mm	in	mm	in
VW3 A7 701	95	3.74	293	11.54	95	3.74	70	2.76	275	10.83	6 x 12	0.24 x 0.48
VW3 A7 702	95	3.74	393	15.47	95	3.74	70	2.76	375	14.76	6 x 12	0.24 x 0.48
VW3 A7 703	140	5.51	393	15.47	140	5.51	120	4.72	375	14.76	6 x 12	0.24 x 0.48

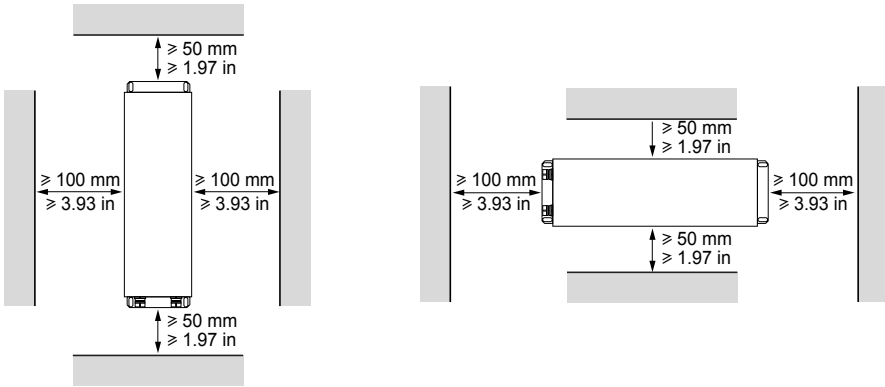


	a		b		c		G		H		Ø	
	mm	in	mm	in	mm	in	mm	in	mm	in	mm	in
VW3 A7 704...709	240	9.45	484	19.06	301	11.85	210	8.27	380	14.96	9	0.35

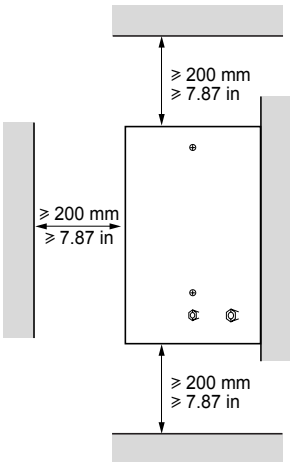


	a		b		c		a1		c1		a2		c2	
	mm	in.	mm	in.	mm	in.	mm	in.	mm	in.	mm	in.	mm	in.
VW3 A7 710	860	33.86	690	27.17	480	18.90	832	32.76	400	15.75	1040	40.94	560	22.05
VW3 A7 711	960	37.80	1150	45.28	380	14.96	932	36.69	300	11.81	1140	44.88	460	18.11
VW3 A7 712	860	33.86	1150	45.28	540	21.26	832	32.76	460	18.11	1040	40.94	620	24.41
VW3 A7 713	760	29.92	440	17.32	480	18.90	732	28.82	400	15.75	790	31.10	540	21.26
VW3 A7 714	960	37.80	440	17.32	480	18.90	932	36.69	400	15.75	990	38.98	540	21.26
VW3 A7 715, 717	960	37.80	1150	45.28	540	21.26	932	36.69	460	18.11	1140	44.88	620	24.41
VW3 A7 716, 718	960	37.80	1150	45.28	740	29.13	932	36.69	660	25.98	1140	44.88	820	32.28

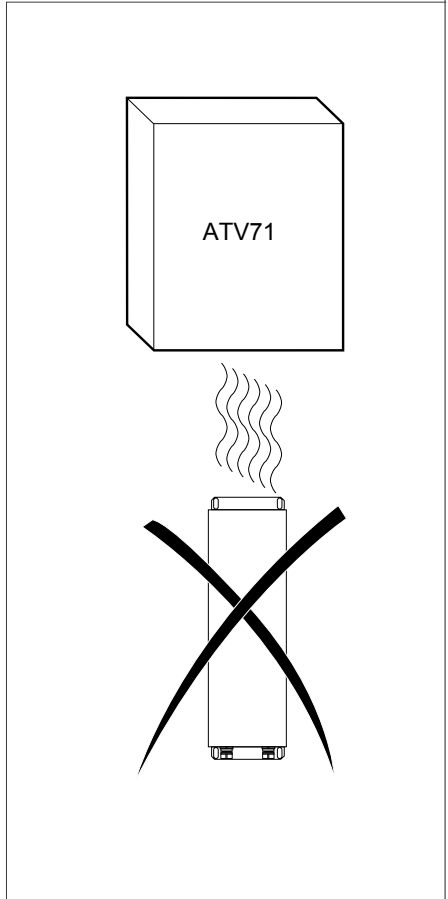
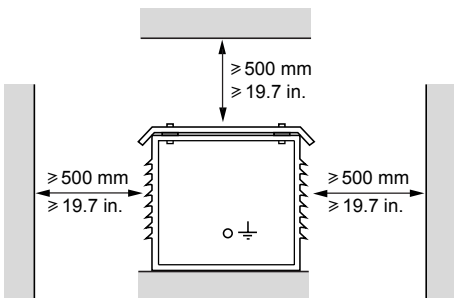
VW3 A7 701 ...703



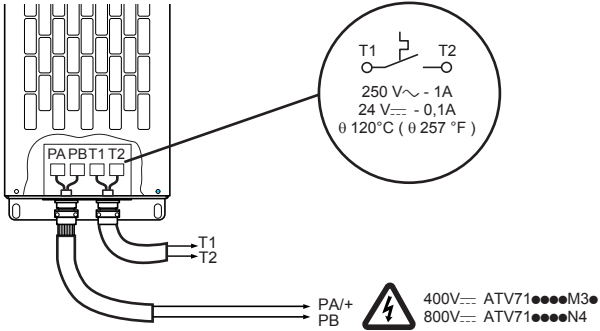
VW3 A7 704 ...709



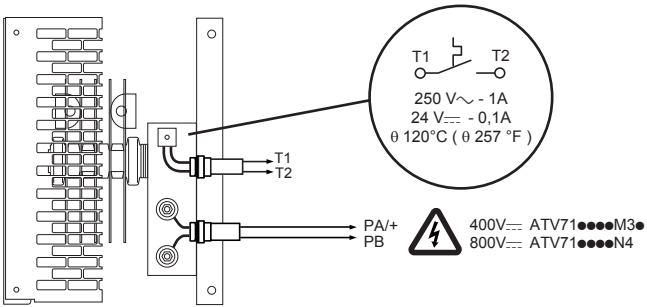
VW3 A7 710 ...718



VW3 A7 701 ...703



VW3 A7 704 ...709



VW3 A7 710 ... 718

