

Руководство по эксплуатации

Розетки телевизионные серии «Blanca»

1. Назначение и область применения

Розетки телевизионные серии Blanca, предназначены для подключения бытовой теле- и видеоаппаратуры к антенному кабелю при внутренней установке в жилых, общественных и промышленных помещениях.

2. Технические характеристики

2.1 Основные технические параметры розеток приведены в таблице 1.

| Параметры | Значение | |
|--------------------------------------|--|-------------|
| | Референс | BLNTS00001* |
| Тип коннектора | TV | TV |
| Вид установки | Скрытой | Открытой |
| Цвет (* - цвет лицевых деталей) | 1 – Белый, 2 – Молочный, 3 – Алюминий, 4 – Титан, 5 – Ясень, 6 – Антрацит, 7 – Бежевый | |
| Входное и выходное сопротивление, Ом | 75 | |
| Затухание, дБ | - | - |
| Рабочая частота | 5-862 | 5-862 |
| Затухание на отводе, дБ | - | - |
| Сквозное затухание, дБ | - | - |
| Тип соединения | стандарт, IEC | |
| Степень защиты от пыли и влаги | IP20 | |
| Климатическое исполнение | УХЛ4 | |

таблица 1

2.2 Электрическая схема соединений розеток представлена в рисунке 1.

BLNTS00001*

BLNTA00001*

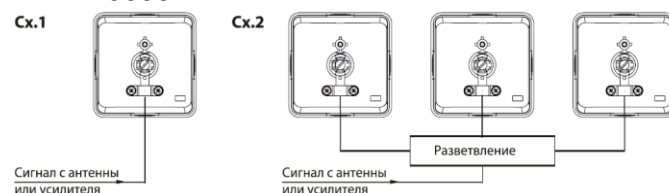


рисунок 1

2.3 Габаритные размеры розеток представлены на рисунке 2.

BLNTS00001*

BLNTA00001*

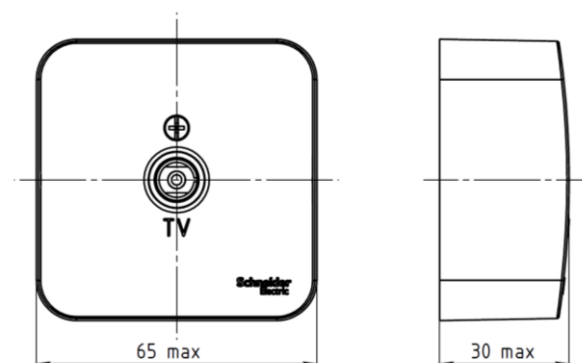
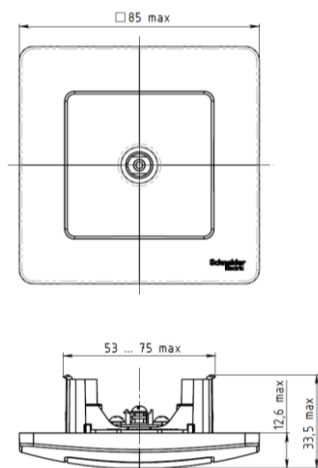


рисунок 2

3. Правила и условия безопасной эксплуатации.

Монтаж и замену производить квалифицированным специалистом согласно ПУЭ. При закреплении розетки в коробке нужно строго следить за тем, чтобы провода не попадали под распорные лапки. Винты для крепления рамок нужно заворачивать поочередно и равномерно. Запрещается монтаж и эксплуатация розетки при обнаружении трещин или сколов крышке. Запрещается подключение розетки к неисправной проводке.

4. Правила и условия монтажа.

4.1 Подготовка кабеля

При использовании коаксиального кабеля с центральным проводом следует:

4.1.1 Снять изоляцию на конце кабеля в соответствии с рисунком 3.

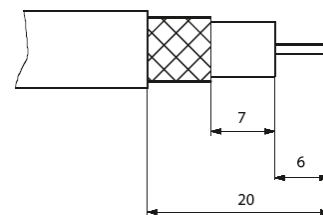


рисунок 3

4.1.2 Для кабеля диаметром менее 7 мм - выверните экранирующую фольгу поверх оплетки.

4.1.3 Для кабеля диаметром более 7 мм - не выворачивайте экранирующую фольгу.

4.2 Монтаж ТВ открытая установка

4.2.1. Вывернуть винт на крышке и подготовить “окошко” для кабеля на нижней (или верхней) стенке изделия.

4.2.2. Зачистить кабель, согласно п. 4.1

4.2.3 Закрепить основание изделия на стене двумя шурупами.

4.2.4 Произвести монтаж кабеля, зажав центральную жилу между скобой и гайкой, а оплетку кабеля - между хомутом и отводом;

4.2.5. Закрепить крышку изделия на основании с помощью винта

4.3 Монтаж ТВ скрытая установка

4.3.1. Снять крышку.

4.3.2. Зачистить кабель, согласно п. 4.1

4.3.3 Для установки розетки в монтажные коробки под распорные лапки:

- произвести монтаж кабеля, зажав центральную жилу между скобой и гайкой, а оплетку кабеля - между хомутом и отводом;

- установить розетку в монтажную коробку и завернуть два винта на распорных лапах до момента обеспечения прочного удержания;

- установить крышку;

4.3.4. Для установки розетки в монтажные коробки с самонарезающими винтами:

- в случае необходимости снять распорные лапки путем выкручивания винта;

- произвести монтаж кабеля аналогично п.4.2.3;

- установить основание розетки в монтажную коробку и завернуть 2 винта-самореза;

- установить крышку.

5. Правила и условия хранения

Условия хранения розетки - 5 лет в упаковке предприятия-изготовителя при температуре от +5 °С до +40 °С и относительной влажности до 60%.

6. Правила и условия перевозки

Перевозка любым транспортом в упаковке изготовителя.

7. Правила и условия реализации

Особых условий не требуется, реализация через розничные сети.

8. Правила и условия утилизации

Утилизировать как твердые коммунальные отходы согласно региональным программам в области обращения с отходами.

9. Гарантийные обязательства

Гарантийный срок эксплуатации розеток – 2 года со дня розничной продажи.

Срок службы для розеток 10 лет со дня розничной продажи.

10. Свидетельство о приемке

Изделие изготовлено в соответствии с действующей технической документацией и признано годным для эксплуатации.

Месяц и год изготовления указаны на упаковке

Штамп технического контроля изготовителя _____

Дата продажи _____ Штамп магазина _____

11. Комплект поставки

- розетки -1 шт.
- упаковочный пакет – 1 шт. на изделие.
- руководство по эксплуатации – 1 шт. на изделие.

Изготовитель: ООО «Потенциал»,

425350, Россия, Республика Марий Эл, г. Козьмодемьянск, ул. Быстрова, д.1.,

тел.: (83632) 9 21 00, факс: (83632) 9 21 07, potencial@schneider-electric.com,

RU Поставщик: АО «Шнейдер Электрик»,

127018, Россия, г. Москва, ул. Двинцев, д.12., корп.1.

тел.: +7 (800) 200 64 46 (многоканальный), тел.: (495) 777 99 98, факс: (495) 777 99 94,

ru.ccc@schneider-electric.com, www.schneider-electric.ru

KZ Импорттаушы/шағым қабылдаушы тарап: «Шнейдер Электрик» ЖШС,

050009, Қазақстан Республикасы, Алматы қ-сы, Абай даңғ., 151/115.

www.schneider-electric.com/kz, тел: (727) 357 23 57