

# Руководство по эксплуатации

## Розетки компьютерные и телефонные серии «Blanca»

### 1. Назначение и область применения

Розетки компьютерные и телефонные серии Blanca, предназначены для подключения устройств работающих в различных системах передачи информации в аудио-, видео-, теле- и компьютерных сетях при внутренней установке в жилых, общественных и промышленных помещениях.

### 2. Технические характеристики

#### 2.1 Основные технические параметры розеток приведены в таблице 1.

Параметры	Значение					
Референс	BLNIS01100*	BLNIS04500*	BLNIS04545*		BLNIS04511*	
Описание	телефон	компьютер	компьютер	компьютер	телефон	компьютер
Количество мест	1	1	2		2	
Вид установки	скрытой установки					
Цвет (* -цвет лицевых деталей)	1 – Белый, 2 – Молочный, 3 – Алюминий, 4 – Титан, 5 – Ясень, 6 – Антрацит, 7 - Бежевый					
Номинальное напряжение, В	150					
Номинальный ток, А	1					
Тип разъемов	RJ11 кат.3	RJ45 кат.5E	RJ45 кат.5E	RJ45 кат.5E	RJ11 кат.3	RJ45 кат.5E
Контактные зажимы	Для проводов с диаметром токопроводящих жил от 0,4 до 0,8 мм					
Степень защиты от пыли и влаги	IP20					
Климатическое исполнение	УХЛ4					

таблица 1

Параметры	Значение					
Референс	BLNIA01100*	BLNIA04500*	BLNIA04545*		BLNIA04511*	
Описание	телефон	компьютер	компьютер	компьютер	телефон	компьютер
Количество мест	1	1	2		2	
Вид установки	открытой установки					
Цвет (* -цвет лицевых деталей)	1 – Белый, 2 – Молочный, 3 – Алюминий, 4 – Титан, 5 – Ясень, 6 – Антрацит, 7 - Бежевый					
Номинальное напряжение, В	150					
Номинальный ток, А	1					
Тип разъемов	RJ11 кат.3	RJ45 кат.5E	RJ45 кат.5E	RJ45 кат.5E	RJ11 кат.3	RJ45 кат.5E
Контактные зажимы	Для проводов с диаметром токопроводящих жил от 0,4 до 0,8 мм					
Степень защиты от пыли и влаги	IP20					
Климатическое исполнение	УХЛ4					

таблица 1(продолжение)

## 2.2 Таблица подсоединения проводов представлена в таблицах 2.

Компьютер

Телефон

	T568A	T568B
Контакты	Цвет провода	Цвет провода
1	белый/зеленый	белый/оранжевый
2	зеленый	оранжевый
3	белый/синий	белый/синий
4	синий	синий
5	белый/оранжевый	белый/зеленый
6	оранжевый	зеленый
7	белый/коричневый	белый/коричневый
8	коричневый	коричневый

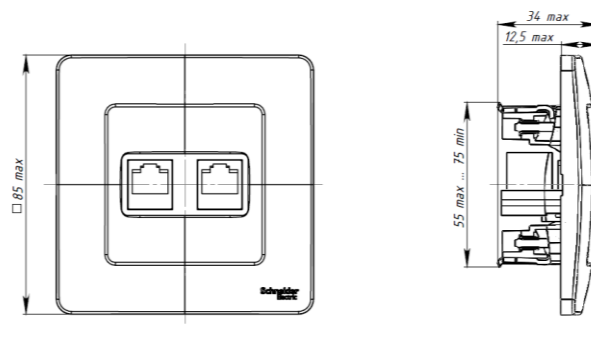
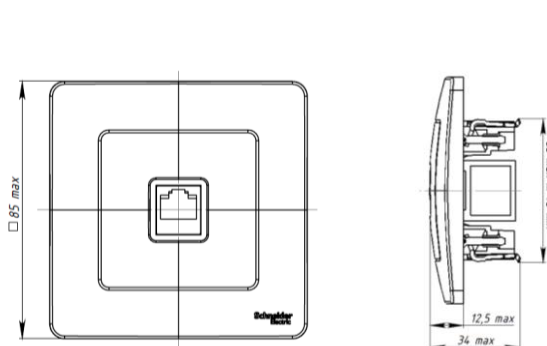
Контакты	Цвет провода
1	белый/оранжевый
2	синий
3	белый/синий
4	оранжевый

таблица 2

## 2.3 Габаритные размеры представлены на рисунке 1.

BLNIS01100\*, BLNIS04500\*

BLNIS01145\*, BLNIS04545\*



BLNIA01100\*, BLNIA04500\*

BLNIA01145\*, BLNIA04545\*

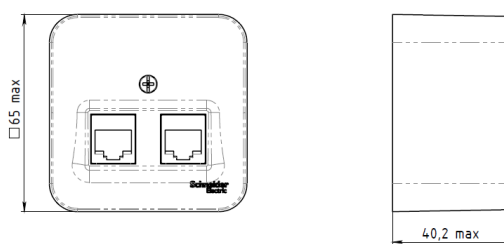
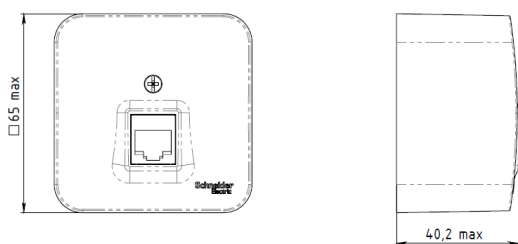


рисунок 1

## 3. Правила и условия безопасной эксплуатации.

Монтаж и замену производить квалифицированным специалистом согласно ПУЭ. При закреплении розетки в коробке нужно строго следить за тем, чтобы провода не попадали под распорные лапки. Винты для крепления рамок нужно заворачивать поочередно и равномерно. Запрещается монтаж и эксплуатация розетки при обнаружении трещин или сколов крышке. Запрещается подключение розетки к неисправной проводке.

## 4. Правила и условия монтажа.

### 4.1 Розетки скрытой установки

Отсоединить с помощью отвертки основание с разъемами от крышки. Снять разъем(ы) с основания путем отжатия фиксирующей защелки. Зачистить кабель, удалив внешнюю изоляцию на длине 50 мм; освободить провода. Разместить провода согласно таблице подсоединения телефонных и компьютерных разъемов. Внимание: не рекомендуется расплетать витую пару более чем на 13 мм.

Закрепить провода пластиковым зажимом (зажимами). При необходимости обрезать концы проводов, выступающие за габариты пластикового зажима. Установить разъем(ы) в основание путем защелкивания фиксирующей защелки. Закрепить основание с разъемом (разъемами) в монтажную коробку с помощью саморезов или распорных лапок. Установить крышку путем защелкивания четырех замков в соответствующих отверстиях.

#### **4.2 Розетки открытой установки**

Вывернуть саморез и снять крышку с разъемами. Снять разъем(ы) с крышки путем отжатия фиксирующей защелки. Зачистить кабель, удалив внешнюю изоляцию на длине 50 мм; освободить провода. Разместить провода согласно таблице подсоединения телефонных и компьютерных разъемов. Внимание: не рекомендуется расплетать витую пару более чем на 13 мм. Закрепить провода пластиковым зажимом (зажимами). При необходимости обрезать концы проводов, выступающие за габариты пластикового зажима. Установить разъем(ы) в крышку путем защелкивания фиксирующей защелки. Закрепить основание розетки к стене двумя саморезами. Установить крышку с разъемом (разъемами) на основание, завернуть саморез.

#### **5. Правила и условия хранения**

Условия хранения розетки - 5 лет в упаковке предприятия-изготовителя при температуре от +5 °С до +40 °С и относительной влажности до 60%.

#### **6. Правила и условия перевозки**

Перевозка любым транспортом в упаковке изготовителя.

#### **7. Правила и условия реализации**

Особых условий не требуется, реализация через розничные сети.

#### **8. Правила и условия утилизации**

Утилизировать как твердые коммунальные отходы согласно региональным программам в области обращения с отходами.

#### **9. Гарантийные обязательства**

Гарантийный срок эксплуатации розеток – 2 года со дня розничной продажи.

Срок службы для розеток 10 лет со дня розничной продажи.

#### **10. Свидетельство о приемке**

Изделие изготовлено в соответствии с действующей технической документацией и признано годным для эксплуатации.

Месяц и год изготовления указаны на упаковке

Штамп технического контроля изготовителя \_\_\_\_\_

Дата продажи \_\_\_\_\_ Штамп магазина \_\_\_\_\_

#### **11. Комплект поставки**

- розетки -1 шт.
- упаковочный пакет – 1 шт. на изделие.
- руководство по эксплуатации – 1 шт. на изделие.

**Изготовитель: ООО «Потенциал»,**

425350, Россия, Республика Марий Эл, г. Козьмодемьянск, ул. Быстрова, д.1.,

тел.: (83632) 9 21 00, факс: (83632) 9 21 07, potencial@schneider-electric.com,

**RU Поставщик: АО «Шнейдер Электрик»,**

127018, Россия, г. Москва, ул. Двинцев, д.12., корп.1.

тел.: +7 (800) 200 64 46 (многоканальный), тел.: (495) 777 99 98, факс: (495) 777 99 94,

ru.ccc@schneider-electric.com, www.schneider-electric.ru

**KZ Импорттаушы/шағым қабылдаушы тарап: «Шнейдер Электрик» ЖШС,**

050009, Қазақстан Республикасы, Алматы қ-сы, Абай даңғ., 151/115.

www.schneider-electric.com/kz, тел: (727) 357 23 57