

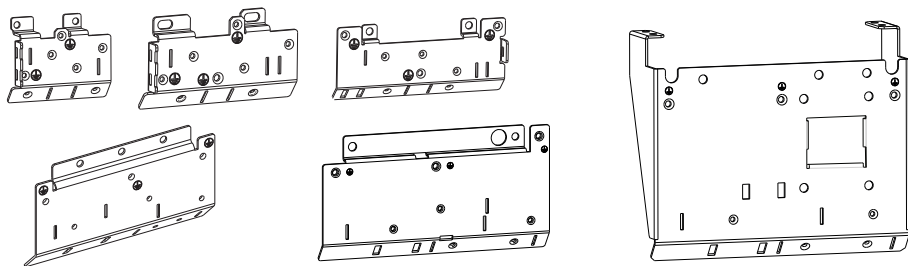


BBV4650507

ATV12, ATV320, ATH200

EMC plate

VW3A9523, VW3A9524, VW3A9525,
VW3A9532, VW3A9533, VW3A9926



⚡ ⚠ DANGER

HAZARD OF ELECTRIC SHOCK, EXPLOSION, OR ARC FLASH

- Only appropriately trained persons who are familiar with and fully understand the contents of the present manual and all other pertinent product documentation and who have received all necessary training to recognize and avoid hazards involved are authorized to work on and with this equipment.
- Installation, adjustment, repair and maintenance must be performed by qualified personnel.
- Verify compliance with all local and national electrical code requirements as well as all other applicable regulations with respect to grounding of all equipment.
- Before performing work and/or applying voltage on the equipment, follow the instructions given in the appropriate installation manual.

Failure to follow these instructions will result in death or serious injury.

⚠ CAUTION

SHARP EDGES



Use all necessary personal protective equipment (PPE) such as gloves when performing any type of work whatsoever on or with this product.

Failure to follow these instructions can result in injury or equipment damage.

Electrical equipment should be installed, operated, serviced, and maintained only by qualified personnel. No responsibility is assumed by Schneider Electric for any consequences arising out of the use of this product.
© 2026 Schneider Electric. All Rights Reserved.



MANUFACTURER
Schneider Electric Industries SAS
35 rue Joseph Monier
Rueil Malmaison 92500 France

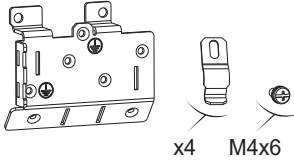
UK REPRESENTATIVE
Schneider Electric Limited
Stafford Park 5
Telford, TF3 3BL United Kingdom



Опция для продуктов Altivar и Altistart.
Пожалуйста, обратитесь к сообщению о преобразователе частоты EAC / программном сартере в приложении к началу работы, размещенном на веб-сайте производителя.
Авторизованный поставщик в Республике Казахстан:
ТОО «Шнейдер Электрик»
Адрес: 050010, РК, г. Алматы, пр. Достык, 38, бизнес-центр «Кен Дала», 5 этаж, левое крыло.
Тел.: +7 (727) 339 23 57
Номер службы поддержки клиентов:
Тел.: +7 (727) 339 24 52

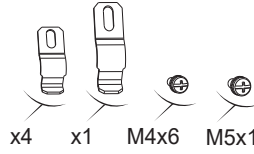
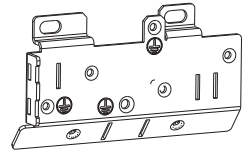
Altivar және Altistart өміміне арналған опция.
Өндірушінің веб-сайтында орналастырылған «Жұмысқа кірісу» қосымшасындағы EAC жиілік инвертер / бірқалыпты іске қосу құрылғысы хабарламасына сілтеме жасауыңызды сұраймыз.
Қазақстан Республикасындағы уәкілетті жеткізуші:
ЖШС «Шнейдер Электрик»
Мекен-жайы: 050010, ҚР, Алматы қаласы, Достық даңғылы, 38, «Кең дала» бизнес орталығы, 5-қабат, сол қанат.
тел.: +7 (727) 339 23 57
Клиенттерге қызмет көрсету нөмірі:
тел.: +7 (727) 339 24 52

VW3A9523



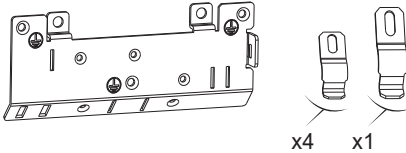
x4 M4x6

VW3A9524



x4 x1 M4x6 M5x1

VW3A9525

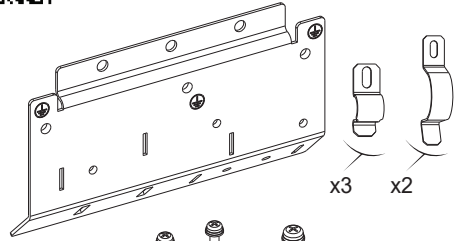


x4 x1

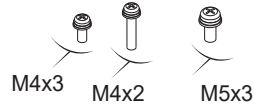


M4x4 M5x3

VW3A9532

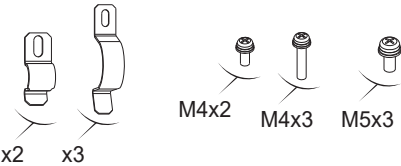
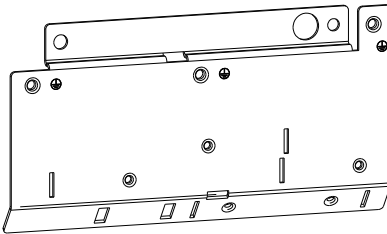


x3 x2



M4x3 M4x2 M5x3

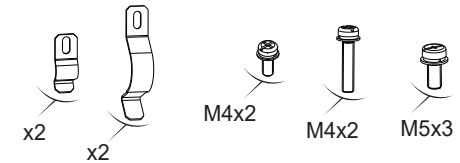
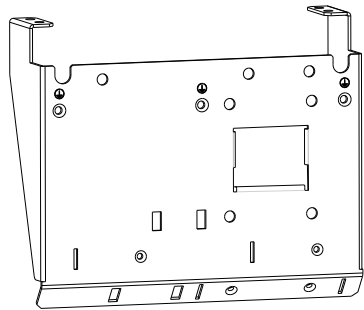
VW3A9533



x2 x3

M4x2 M4x3 M5x3

VW3A9926

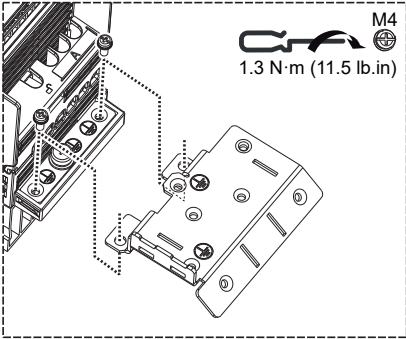


x2 x2

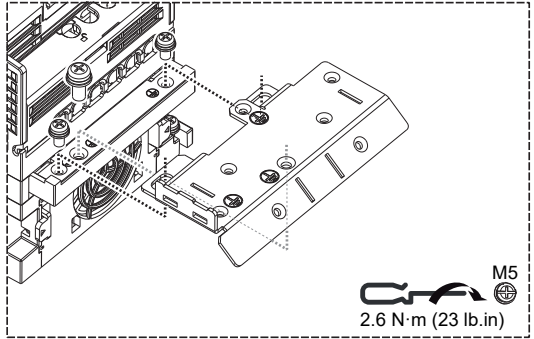
M4x2 M4x2 M5x3



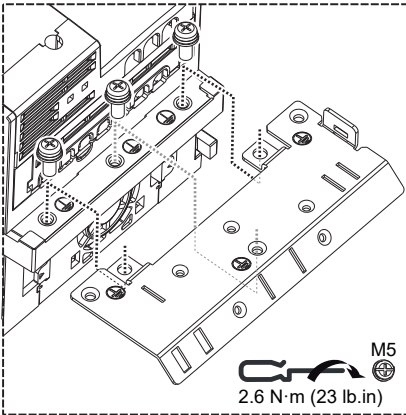
VW3A9523



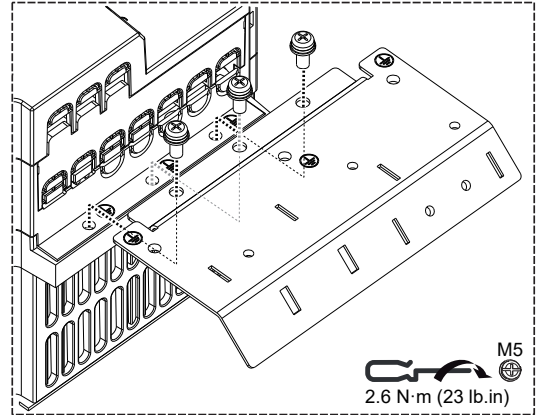
VW3A9524



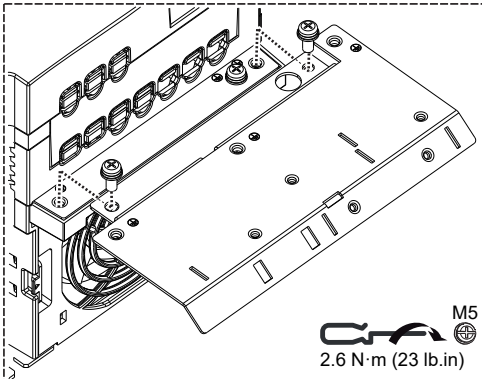
VW3A9525



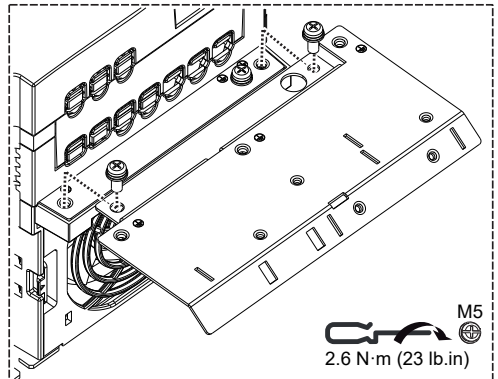
VW3A9532



VW3A9533

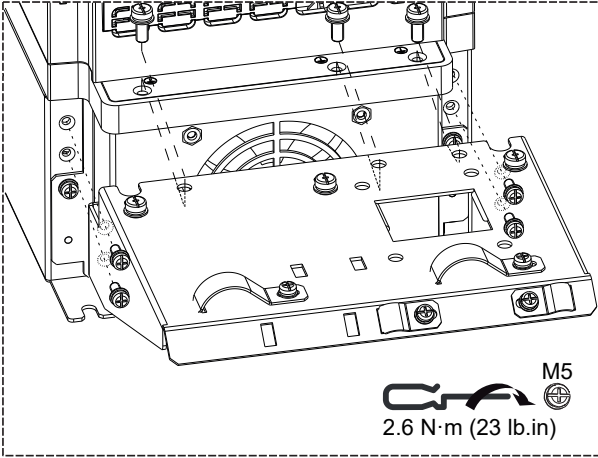


VW3A9925





VW3A9926

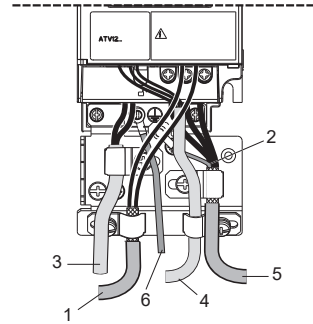
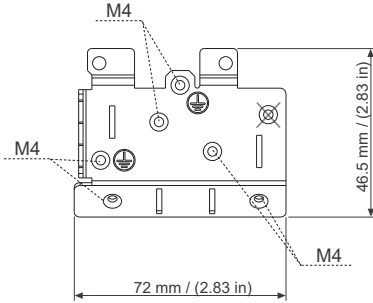




M4 1.3 N·m (11.5 lb.in)

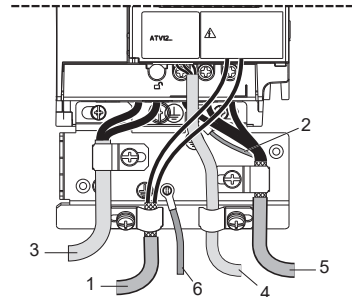
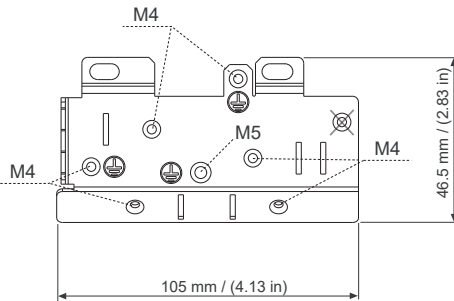
M5 2.6 N·m (23 lb.in)

VW3A9523



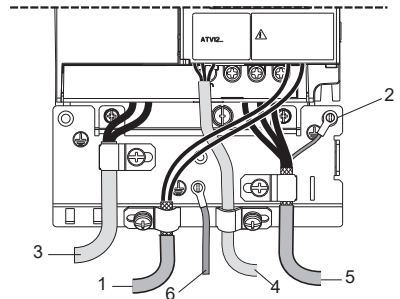
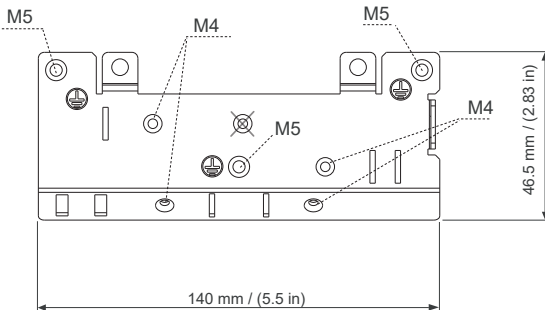
- 1: I/O (Li, Lo, ...)
- 2:
- 3: Pa- Pc
- 4: R1a R1b R1c
- 5: U V W
- 6:

VW3A9524



- 1: I/O (Li, Lo, ...)
- 2:
- 3: Pa- Pc
- 4: R1a R1b R1c
- 5: U V W
- 6:

VW3A9525



- 1: I/O (Li, Lo, ...)
- 2:
- 3: Pa- Pc
- 4: R1a R1b R1c
- 5: U V W
- 6:

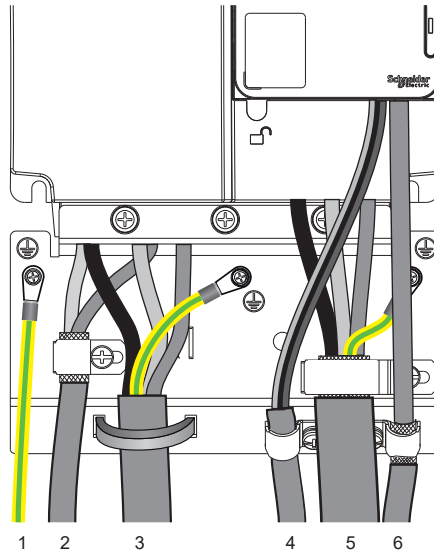
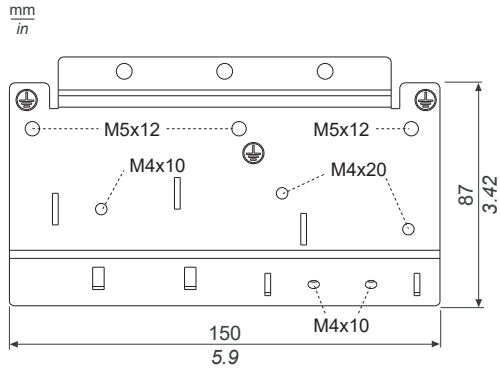


VW3A9532



M4 1.3 N·m (11.5 lb.in)

M5 2.6 N·m (23 lb.in)



- 1:
- 2: PB P0
- 3: R/L1 S/L2 T/L3
- 4: R1A R1B R1C
- 5: U/T1 V/T2 W/T3
- 6: I/O

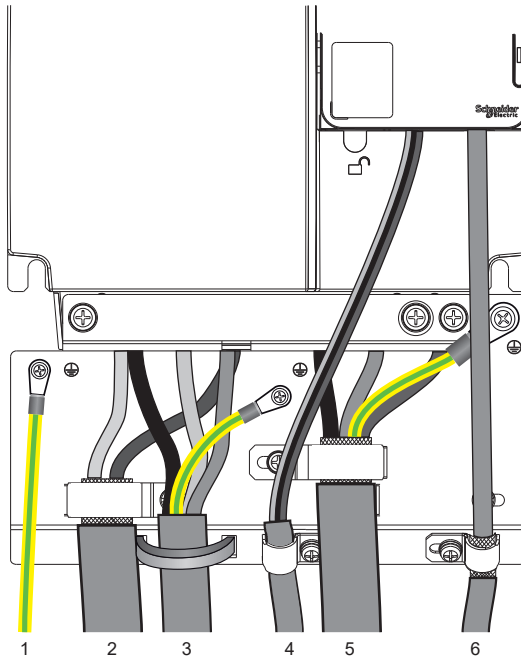
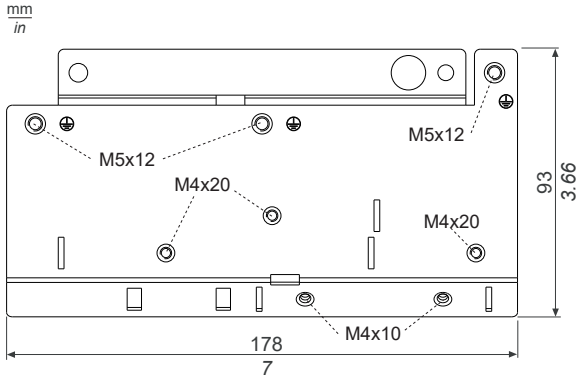


VW3A9533



M4 ⊕ 1.3 N·m (11.5 lb.in)

M5 ⊕ 2.6 N·m (23 lb.in)



- 1: ⊕
- 2: PB P0
- 3: R/L1 S/L2 T/L3
- 4: R1A R1B R1C
- 5: U/T1 V/T2 W/T3
- 6: I/O



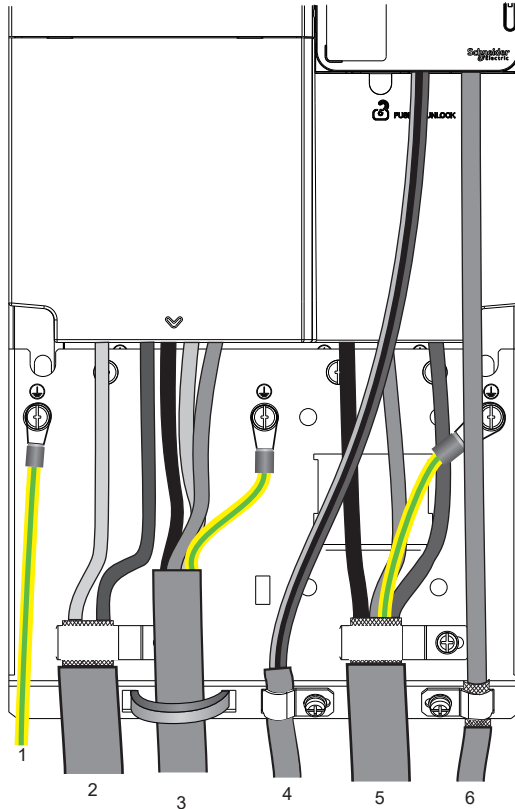
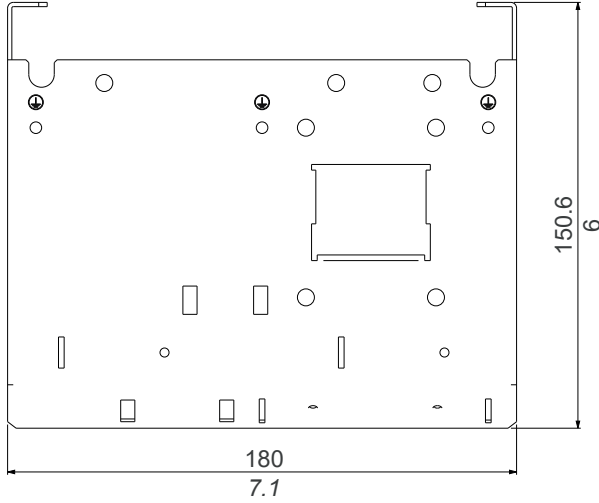
VW3A9926



M4 1.3 N·m (11.5 lb.in)

M5 2.6 N·m (23 lb.in)

mm
in



- 1:
- 2: PB P0
- 3: R/L1 S/L2 T/L3
- 4: R1A R1B R1C
- 5: U/T1 V/T2 W/T3
- 6: I/O