

Systèmes de jeux de barres pour distribution électrique et démarreurs-moteurs

Type de produit	Gamme	Page
Présentation Linergy BZ		B1/1
Jeux de barres multistandard Linergy BZ	De 160 à 630 A	B1/4
Présentation Linergy HK		B1/10
Système de distribution multistandard à connexion/déconnexion sous tension Linergy HK	Jusqu'à 160 A	B1/12

Systèmes
de jeux de
barres de
puissance

Données pour bureaux d'études

B1/17



Tous les systèmes Schneider Electric **de distribution et de raccordement** sont rassemblés sous un seul nom de gamme : **Linergy**

- Répartiteurs
- Dispositifs d'alimentation
- Jeux de barres de puissance
- Jeux de barres à connexion/déconnexion sous tension
- Borniers et barres.

Référence du catalogue : **LVYED13001FR**

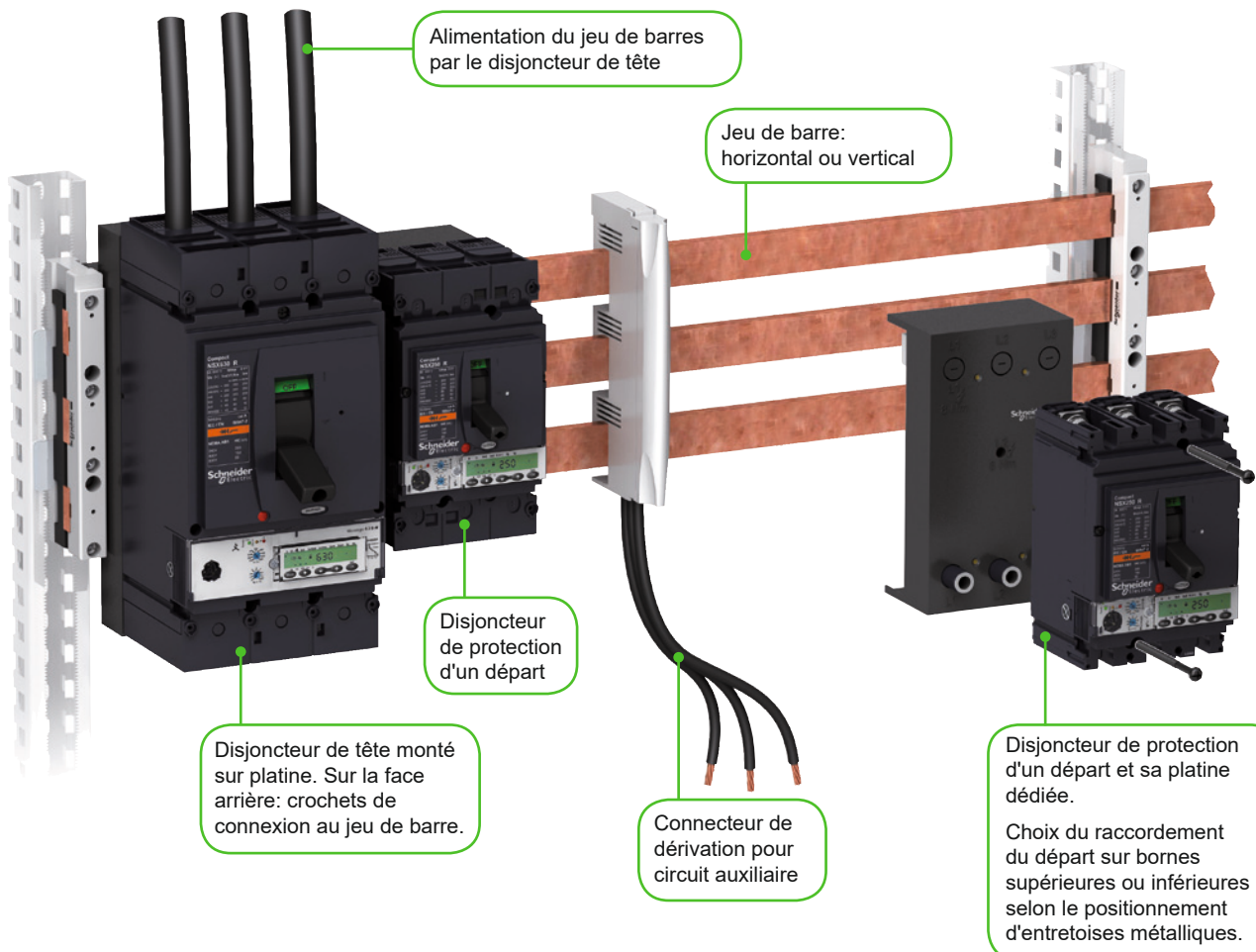
Presentation - Linergy BZ

Linergy BZ, Système de jeu de barres de puissance

Pour distribution électrique jusqu'à 630 A

Pour gagner de la place dans le tableau et câbler plus rapidement

Systèmes de jeux de barres de puissance

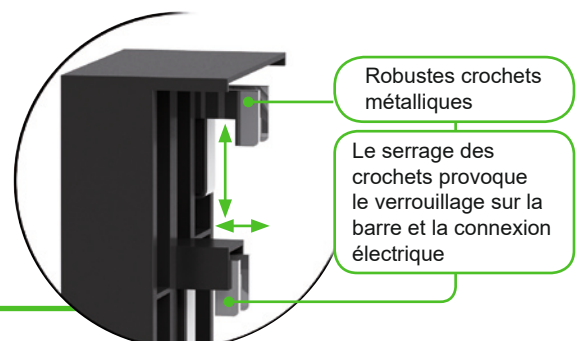


Avantages

- Gain de place significatif: les constituants sont directement montés sur le jeu de barres.
- Rapidité de connexion et de déconnexion: un crochet métallique combine la fixation et la connexion électrique.
- Multistandard: conforme aux normes IEC et UL.

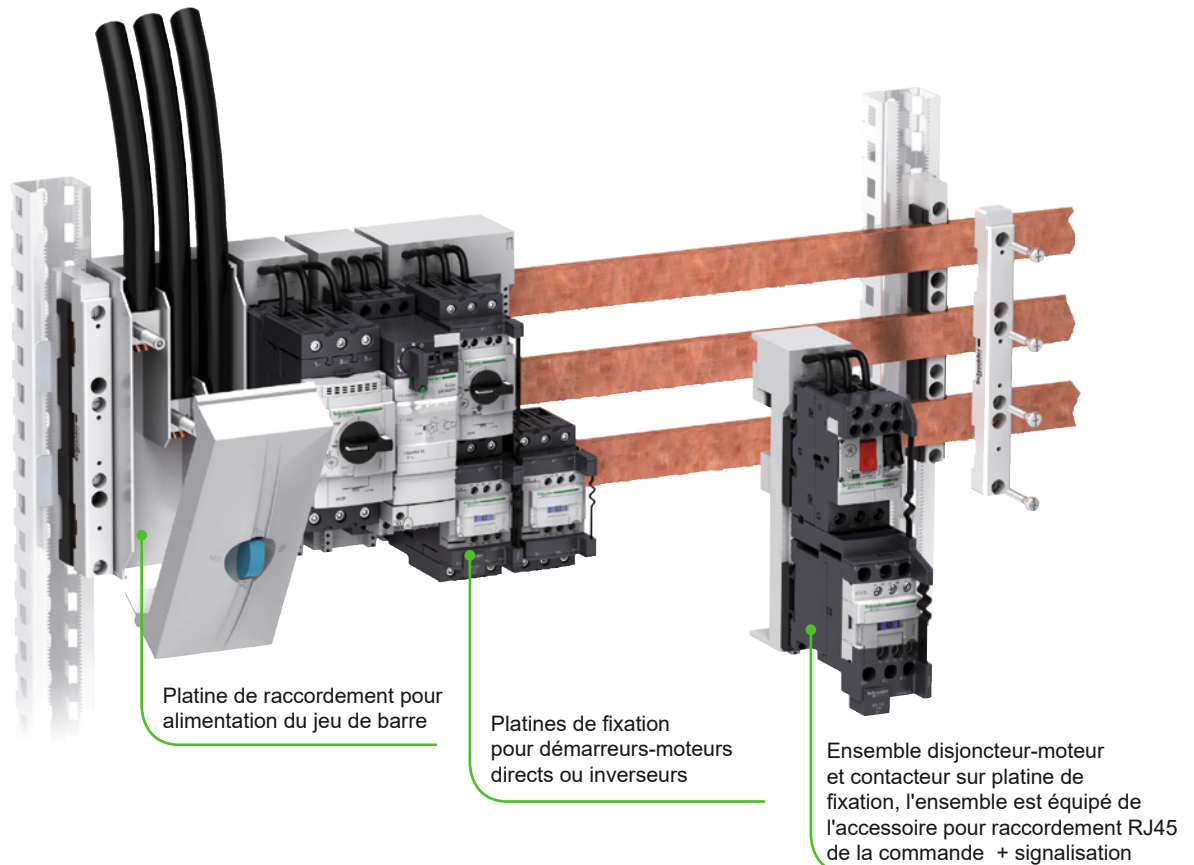
Zoom: vue arrière d'une platine de fixation

- Platines de fixation pour disjoncteurs Compact NSX, Powerpact et GV5
- Barres compatibles :
 - Hauteurs 12, 15, 20, 25 ou 30 mm,
 - Epaisseurs 5 ou 10 mm



Particulièrement adapté aux process industriels

Dans les tableaux électriques, lorsque gain de place, rapidité de montage et d'échange sont essentiels

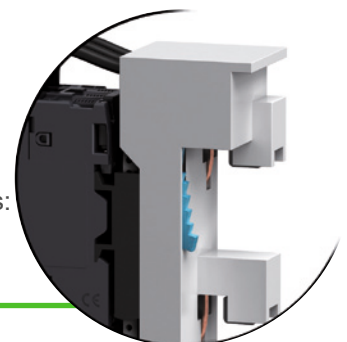


Avantages

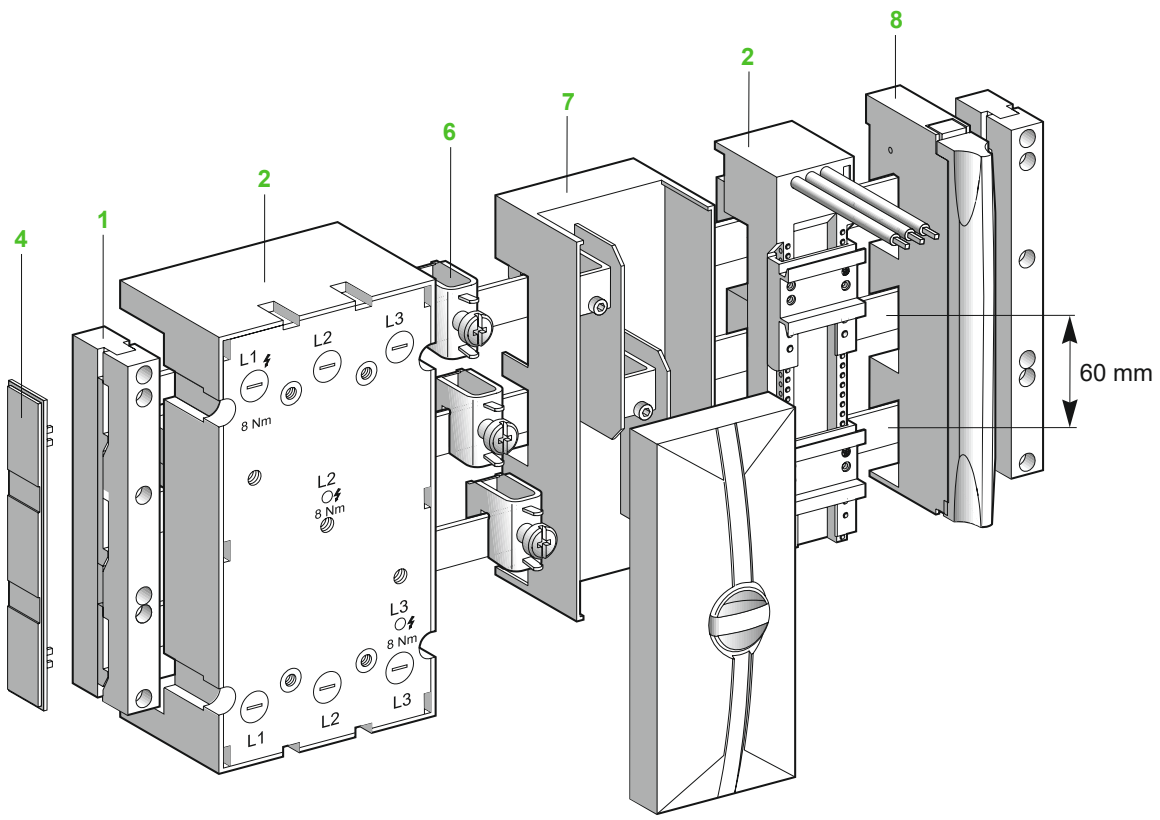
- Gain de place significatif : les constituants sont directement montés sur le jeu de barres.
- Large choix de platines de fixation pour assemblages "disjoncteur GV2, GV3 + contacteur", GV5, TeSys U.
- Rapidité de connexion et de déconnexion (hors tension) grâce aux platines accrochables.
- Connexions aux jeu de barre résistant aux vibrations: re-serrage périodique inutile.

Zoom: vue arrière d'une platine de fixation pour démarreur-moteur

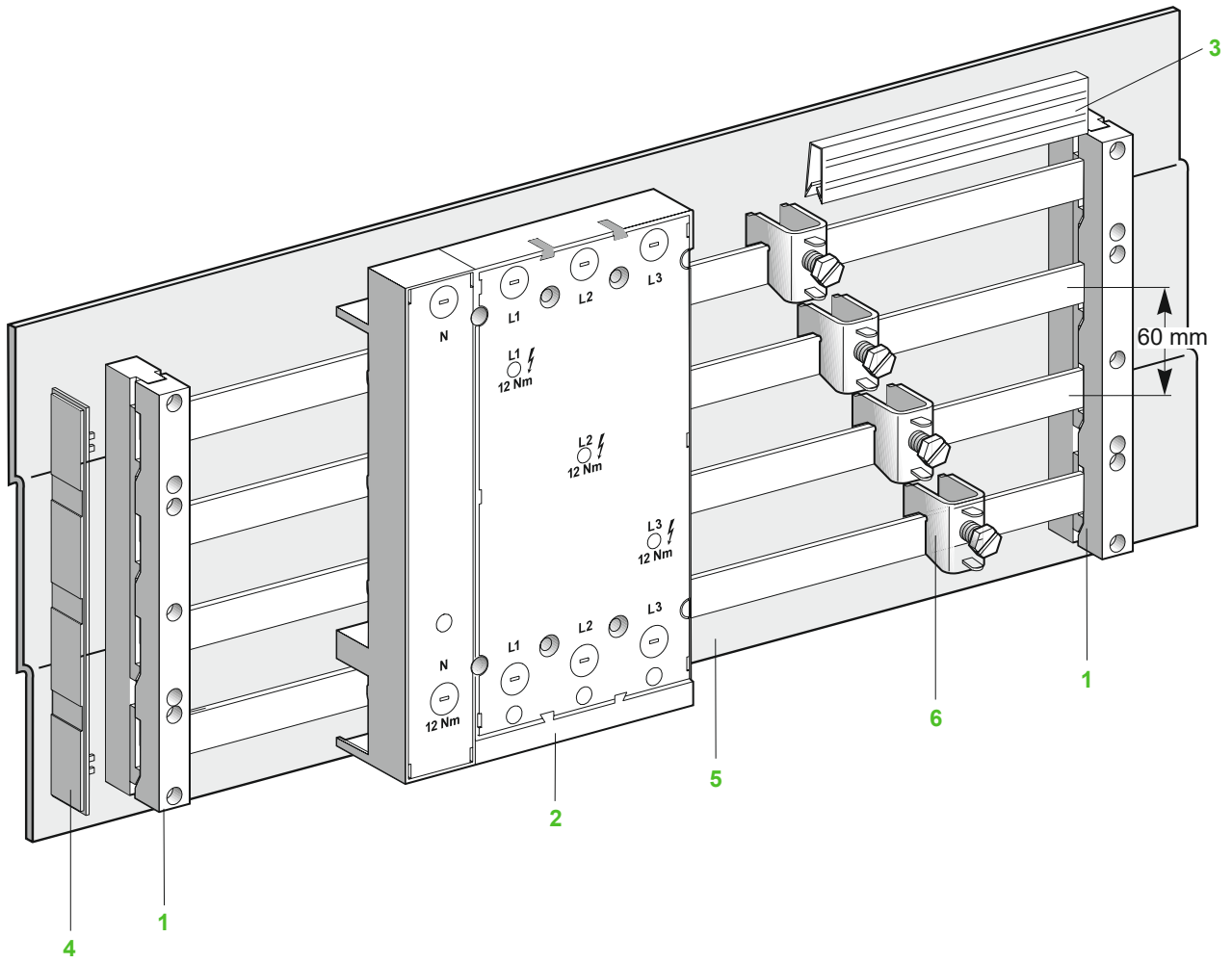
- Contact électrique fiable, assuré par lames de cuivres
- La pièce bleue permet le verrouillage de la platine sur le jeu de barres et la compatibilité avec leurs différents profils:
 - Hauteurs 12, 15, 20, 25 ou 30 mm,
 - Epaisseurs 5 ou 10 mm



Systemes de jeux de barres de puissance
DB400244 eps

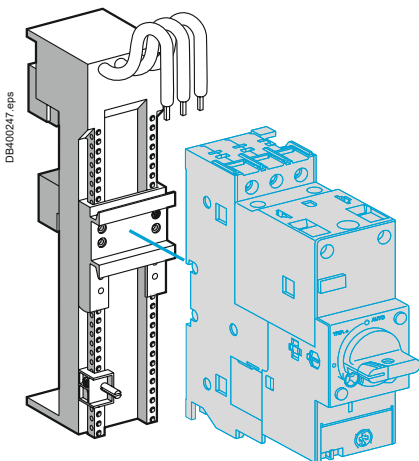
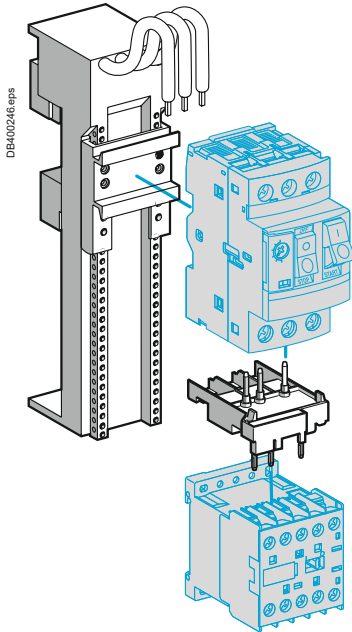


DB400245 eps



Démarrateurs et équipements nus TeSys

Platines pour montage sur jeu de barres de 60 mm



Exemples de mise en œuvre.

Présentation

Le système de platines TeSys pour jeu de barres simplifie la mise en œuvre des constituants de départs-moteurs utilisés dans vos installations électriques.

La distribution de la puissance est réalisée par un jeu de barres. Les platines se montent directement sur ce jeu de barres, par encliquetage, réalisant ainsi la connexion électrique.

Ce système présente de nombreux avantages :

- gain de place dans les armoires
- raccordement électrique et mécanique rapide, sûr et fiable
- raccordement simple
- protection des personnes contre les contacts directs, (IP 20) par l'utilisation de profils isolants
- flexibilité et modularité de l'équipement
- augmentation de la disponibilité de l'équipement : maintenance plus facile
- alimentation sans perçage (bornes) de 1,5 à 120 mm².

Le jeu de barres 3P et 4P

L'entraxe du jeu de barres est de 60 mm. En fonction de la section des barres, le jeu de barres peut supporter une intensité maximum de 630 A.

Nota : les barres qui constituent le jeu de barres ne font pas partie de l'offre TeSys LA9Z. Leur fourniture n'est pas assurée par nos soins. Leur choix dépend de l'intensité maximum nécessaire pour votre installation (voir page suivante).

Le support pour jeu de barres 3P et 4P (1)

Ils sont disponibles en 2 versions : tripolaire et tétrapolaire.

Pour les applications devant être conformes à la norme UL, utiliser le support LA9ZX01508 (3P uniquement).

Les platines (2)

Elles permettent le montage des constituants départs-puissance composés :

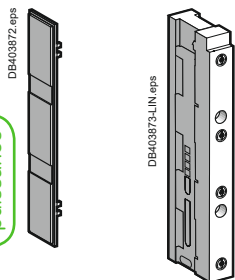
- d'un disjoncteur-moteur GV2, monté seul ou en association avec un contacteur TeSys K ou TeSys D
- d'un disjoncteur-moteur GV3, monté seul ou en association avec un contacteur TeSys D
- d'un démarreur-contrôleur TeSys U
- d'un disjoncteur-moteur TeSys GV5
- d'un contacteur-disjoncteur intégral LD63
- d'un disjoncteur NSX 100-250 ou NSX400-630 A.

Les accessoires

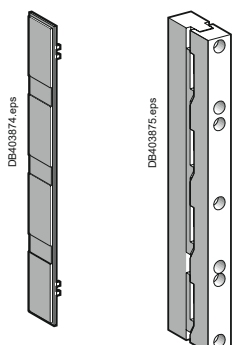
Des accessoires complètent l'offre :

- des profils isolants (3) pour les barres 5 et 10 mm
- des caches isolants (4)
- une protection de fond (5)
- des bornes 1P (6)
- des bornes 3P sur platine (7)
- un module 3P à raccordement rapide (8).

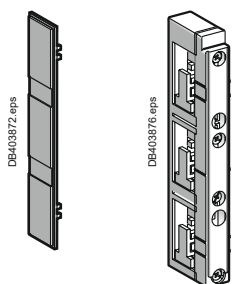
Systemes
de jeux de
barres de
puissance



LA9ZX01573 LA9ZX01495



LA9ZX01131 LA9ZX01485



LA9ZX01573 LA9ZX01508

Supports de jeu de barres IEC et accessoires

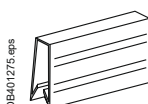
		Vente par Q. ind.	Référence unitaire
Tri	pour jeu de barres 12, 15, 20, 25, 30 x 5/10 mm ²	10	LA9ZX01495
	cache isolants pour support jeu de barres tri	10	LA9ZX01573
Tétra	pour jeu de barres 12, 15, 20, 25, 30 x 5/10 mm ²	10	LA9ZX01485
	cache isolants pour support jeu de barres tétra (5 gauches, 5 droites)	10	LA9ZX01131

Supports de jeu de barres UL et accessoires

		Vente par Q. ind.	Référence unitaire
Tri	pour jeu de barres 12, 20, 30 x 5/10 mm	10	LA9ZX01508
	protection de fond 240 x 700	2	LA9ZX01515
	cache isolants pour support jeu de barres	10	LA9ZX01573

Autres accessoires

		Vente par Q. ind.	Référence unitaire
Profils isolants, longueur 1 m			
	pour barres 12-30 x 5 mm ²	10	LA9ZX01244
	pour barres 12-30 x 10 mm ²	10	LA9ZX01245



DB401275.eps

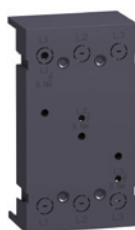
Démarrers et équipements nus TeSys

Choix des platines



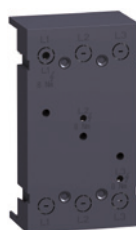
PB112427_R.eps

LA9ZA32627



PB103941_L.eps

LV429372



PB103941_L.eps

LA9ZA32600



PB112432_R.eps

LV432624

Pour contacteurs-disjoncteurs TeSys integral

Courant d'emploi AC-3 440 V	Protection par contacteur-disjoncteur	Platine l x h x d	Vente par Q. ind.	Référence unitaire
Platine 1 sens de marche				
63 A	LD1, LD4 LD●	108 x 260 x 63	1	LA9ZA32627

Pour disjoncteurs-moteurs TeSys GV5

Courant d'emploi AC-3 440 V	Protection par contacteur-disjoncteur	Platine l x h x d	Vente par Q. ind.	Référence unitaire
Platine 1 sens de marche				
80 A	GV5	104 x 190 x 63	1	LV429372

Pour disjoncteurs Compact NSX

Calibres		Platine l x h x d	Vente par Q. ind.	Référence unitaire
100-250 A	Platine pour disjoncteurs 3P	104 x 190 x 63	1	LV429372
	Platine pour disjoncteurs 4P	139 x 251 x 63	1	LV429373
400-630 A	Platine pour disjoncteurs 3P	139 x 270 x 63	1	LV432623
	Platine pour disjoncteurs 4P	184 x 284 x 63	1	LV432624

Pour disjoncteurs PowerPact 3P

Calibres		Platine l x h x d	Vente par Q. ind.	Référence unitaire
60-100-150 A	Platine pour disjoncteurs taille H	104 x 190 x 63	1	LA9ZA32600
250 A	Platine pour disjoncteurs taille J	104 x 190 x 63	1	LV429372
250-400-600 A	Platine pour disjoncteurs taille L	139 x 270 x 63	1	LV432623

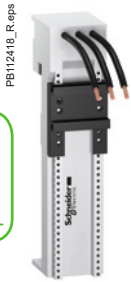
Caractéristiques des platines pour jeux de barres

Type de platine		LA9ZA32621 LA9ZA32622	LA9ZA32427 LA9ZA32428 LA9ZA32434 LA9ZA32623 LA9ZA32442 LA9ZA32443	LA9ZA32624 LA9ZA32625 LA9ZA32626 LA9ZA32627	LV429372 LV429373	LV432623 LV432624	LA9ZA32600
Degré de protection selon IEC 60529	IP	20					
Tension assignée d'isolement	V	690					
Courant admissible	A	25	32	63	80-100-250	400-630	60-100-150
Courant assigné de crête	kA	50	50 ⁽¹⁾	50	50	50	50
Tenue au courant de court-circuit (SCCR selon UL) avec disjoncteur Compact NSX	kA	Le pouvoir de coupure renforcé dû à la cascade de disjoncteurs et maintenu					
Section des conducteurs (couleur : noir)	mm ²	4	6	10	NA		
	AWG	12	10	8	NA		
Type de l'isolant des conducteurs	PVC	105°			NA		

(1) 35 kA avec LUB12 pour LA9ZA32427 et LA9ZA32428.

Systemes de jeux de barres de puissance

Systemes de jeux de barres de puissance



LA9ZA32443, LA9ZA32621



LA9ZA32434, LA9ZA32442



LA9ZA32622



LA9ZA32623



LA9ZA32427



LA9ZA32428



LA9ZA32624



LA9ZA32625



LA9ZA32626

Pour disjoncteurs-moteurs TeSys GV2

Courant d'emploi AC-3 440 V	Protection par disjoncteur-moteur	Pour contacteur	Platine l x h x d	Vente par Q. ind.	Référence unitaire
Platine 1 sens de marche					
25 A	GV2 ME GV2 P GV2 LE	LC1 D LC1 K LP4 K06-K12	45 x 200 x 63	4	LA9ZA32621
32 A	GV2 LE		63 x 200 x 63	4	LA9ZA32443
Platine 2 sens de marche ⁽³⁾					
25 A	GV2 ME GV2 P GV2 LE	LC1 D LC1 K LP4 K06-K12	90 x 200 x 63	2	LA9ZA32622
32 A	GV2 ME GV2 P GV2 LE	LC1 D	45 x 200 x 63	4	LA9ZA32434
			54 x 200 x 63	4	LA9ZA32442
			90 x 200 x 63	2	LA9ZA32623

Démarrers-contrôleurs TeSys U

Courant d'emploi AC-3 440 V	Protection par base puissance	Platine l x h x d	Vente par Q. ind.	Référence unitaire
Platine 1 sens de marche				
32 A	LUB12, LUB32	45 x 200 x 63	4	LA9ZA32427
Platine 2 sens de marche				
32 A	LUB12, LUB32	45 x 260 x 63	4	LA9ZA32428

Pour disjoncteurs-moteurs TeSys GV3

Courant d'emploi AC-3 440 V	Protection par disjoncteur-moteur	Pour contacteur	Platine l x h x d	Vente par Q. ind.	Référence unitaire
Platine 1 sens de marche ⁽¹⁾					
63 A	GV3 P	–	54 x 200 x 63	4	LA9ZA32624
	GV3 P	LC1 D40A...65 A	54 x 260 x 63	4	LA9ZA32625
Platine 2 sens de marche ^{(1) (2)}					
63 A	GV3 P	LC2 D40A...65 A	117 x 260 x 63	4	LA9ZA32626

(1) Association contacteur-disjoncteur sans pièce additionnelle.

(2) Utiliser le kit LAD9R3 pour la réalisation de contacteurs-inverseurs.

(3) Utiliser le kit LAD9R1 ou LAD9R1V pour la réalisation de contacteurs-inverseurs.

Nota : les rails des platines sont déplaçables verticalement par pas de 1,25 mm.

Démarrateurs et équipements nus TeSys

Bornes, module de raccordement



LA9ZX01285



LA9ZX01287



LA9ZX01413



LA9ZX01243



LA9ZX01563

Bornes			
	I max		Jeu de Référence unitaire
Unipolaires pour barres plates 5 mm ²	270 A	capacité 4-35 mm ²	50 LA9ZX01285
	400 A	capacité 16-70 mm ²	25 LA9ZX01287
Capot 3P largeur 84 mm			10 LA9ZX01413

Systemes de jeux de barres de puissance

Bornes sur platine			
	I max		Vente par Q. ind. Référence unitaire
3P, sur platine + capot, pour barres 12 x 5 à 30 x 10	440 A	Capacité 35-120 mm ²	1 LA9ZX01243
3P, sur platine + capot, pour barres 20 x 5 à 30 x 10, largeur 135 mm	560 A	Capacité 120-300 mm ²	1 LA9ZX01754

Module de raccordement			
	I max		Vente par Q. ind. Référence unitaire
3P à raccordement rapide + capot, pour barres 12 x 5 à 30 x 10	80 A	capacité 1,5-16 mm ²	8 LA9ZX01563

Raccordement par connecteurs											
		LA9ZX01285		LA9ZX01287		LA9ZX01243		LA9ZX01563		LA9ZX01754	
		Mini	Maxi	Mini	Maxi	Mini	Maxi	Mini	Maxi	Min.	Max.
Fil souple	mm ²	4	35	16	70	35	120	1.5	16	120	300
Fil multi-brins	mm ²	4	35	16	70	35	120	1.5	16	120	300
Fil rigide	mm ²	4	35	-	-	-	-	1.5	16	-	-
Couple de serrage	N.m	... x 5		... x 5		... x 5-10		... x 5-10		... x 5-10	
Capot		LA9ZX01413		LA9ZX01413		Livré sans capot		Livré sans capot		Livré sans capot	

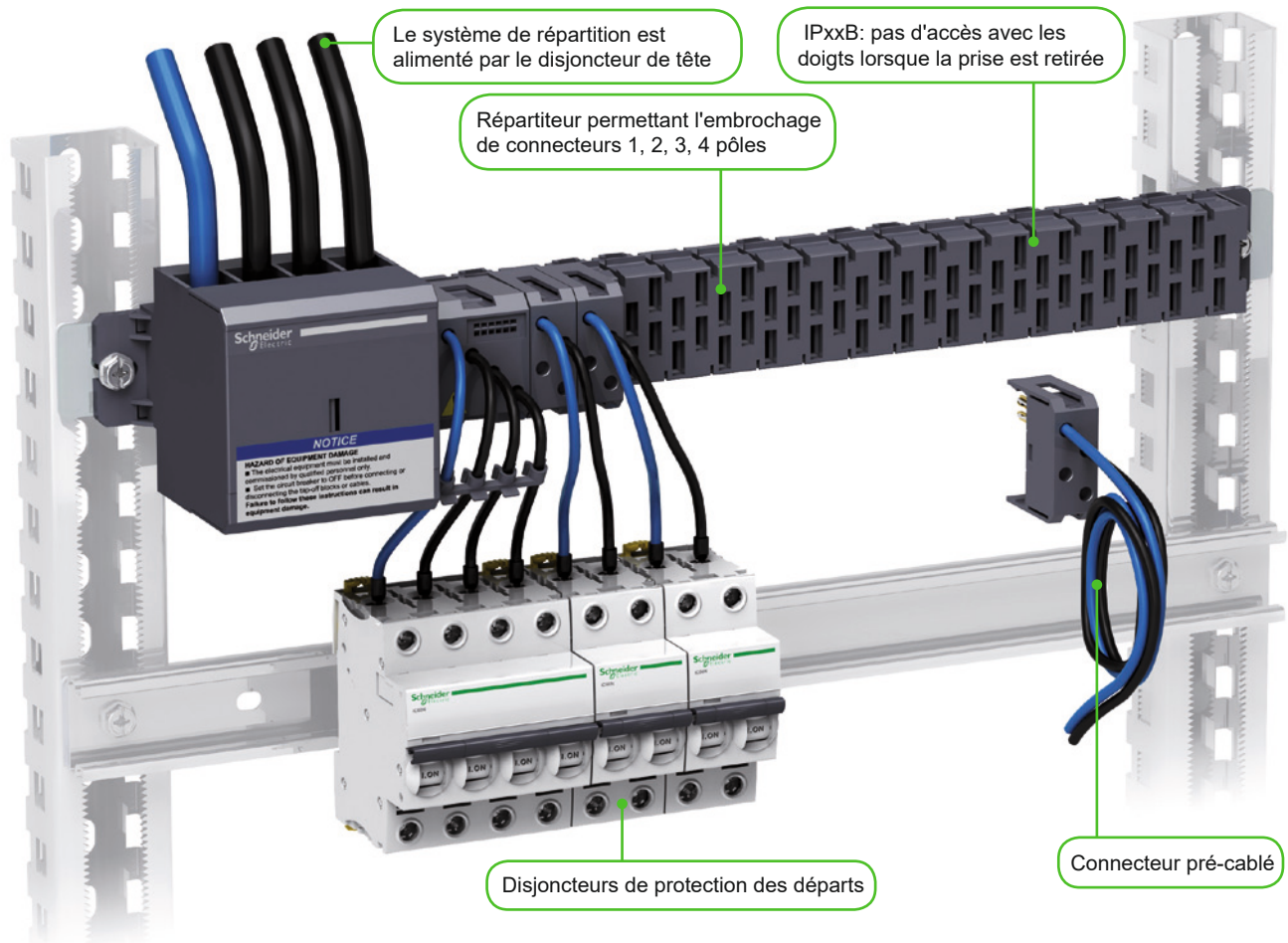
Présentation - Linergy HK

Linergy HK, Système multistandard de répartition

Distribution électrique jusqu'à 160 A

Systemes
de jeux de
barres de
puissance

Connexion/déconnexion sous tension: lorsque la continuité de service est primordiale



Avantages

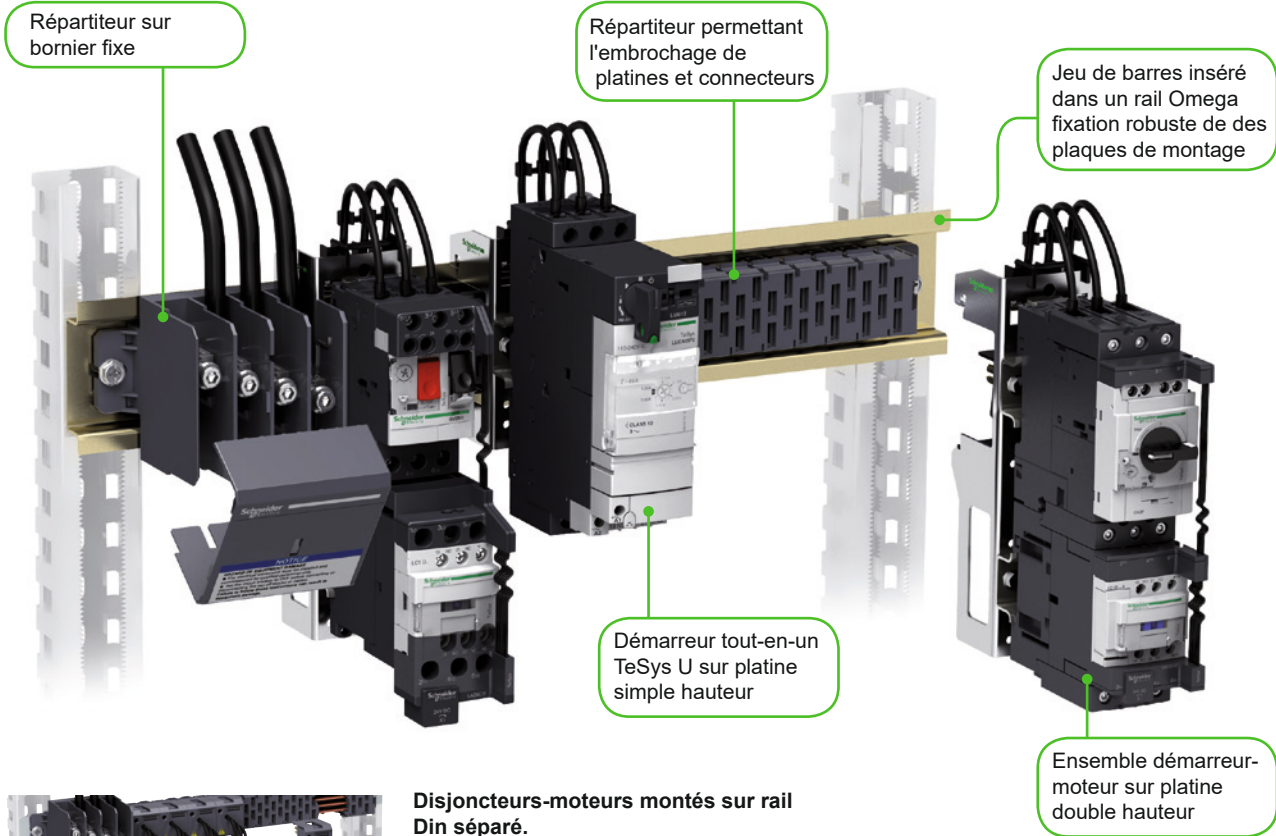
- Gain de temps considérable: fixation rapide du répartiteur monobloc au chassis par 2 vis
- Continuité de service préservée pendant les modifications: connexion et déconnexion sous tension de circuits non chargés.
- Largement adaptable: 6 longueurs de répartiteurs de 344 à 1100 mm, 12 modèles de connecteurs
- Multistandard: conforme aux normes IEC et UL

Zoom: connecteur pré-câblé

- Le mode d'assemblage et la technologie utilisée assurent une fiabilité sur le long terme.
- Chaque fil est soudé sur une broche à ressort assurant ainsi une grande robustesse au connecteur et la tenue aux vibrations de ses contacts



Lorsque la compacité et la continuité de service sont nécessaires

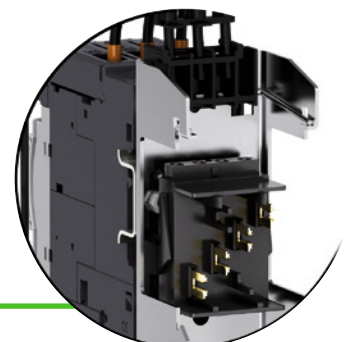


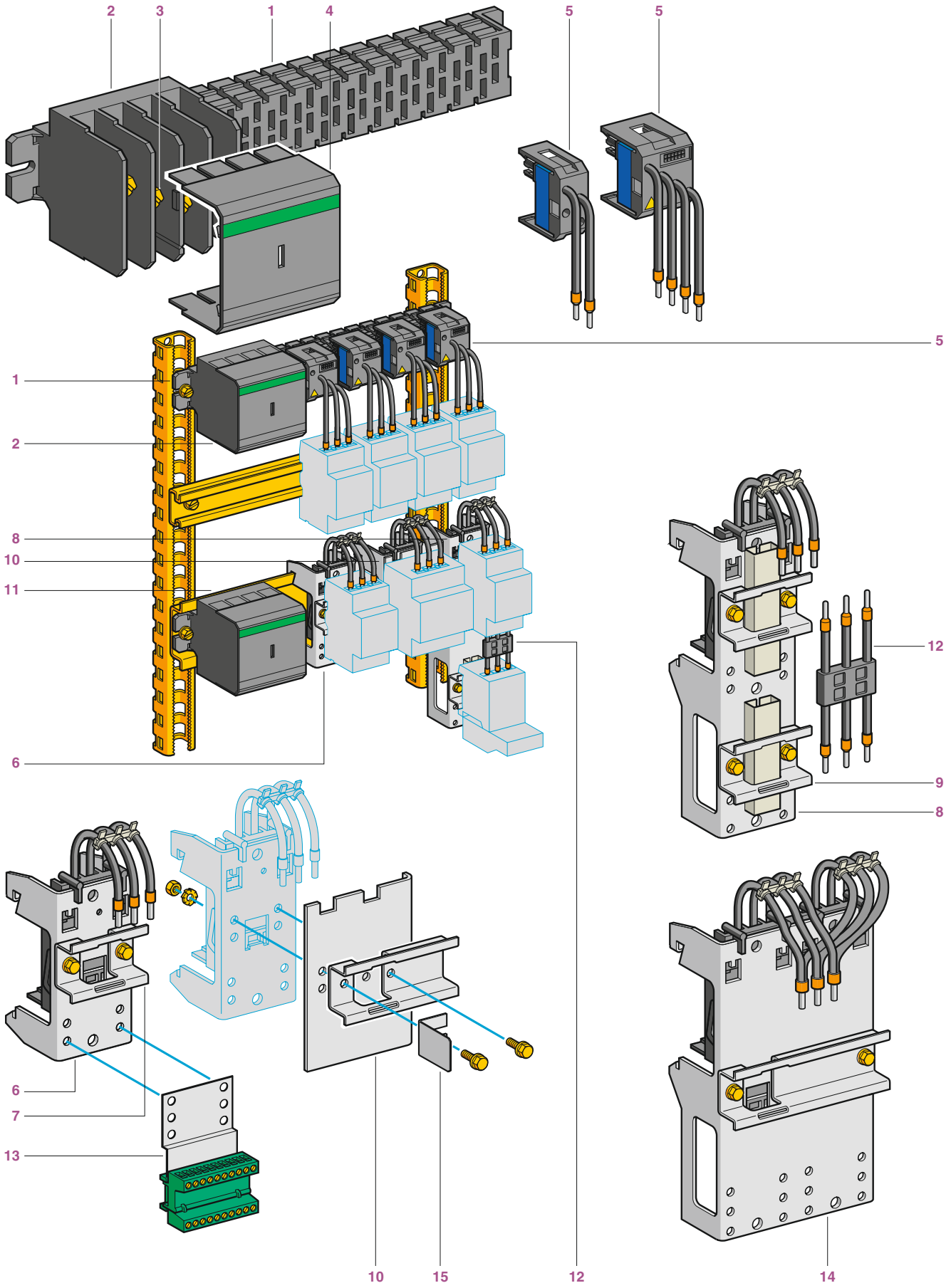
Avantages

- Gain de place dans les coffrets: le volume total est réduit à celui des démarreurs-moteurs.
- Continuité de service préservée pendant les modifications: connexion et déconnexion sous tension de circuits non chargés.
- Largement adaptable : 6 longueurs de répartiteurs de 344 à 1100 mm, 12 modèles de connecteurs, 23 platines pour démarreurs-moteurs jusqu'à 25 ou 50 A

Zoom: face arrière de platine

- Le connecteur pré-cablé permet le montage en atelier en prévision d'un usage immédiat ou ultérieur
- Une section de rail DIN sur la platine permet la fixation des composants
- La platine métallique assure un maintien rigide et robuste sur rail au profil oméga.





La réalisation d'équipements d'automatismes et de distribution nécessite la mise en œuvre de produits alliant sécurité, simplicité et rapidité de montage et de câblage.

Le système de jeu de barre pré-câblé Linergy HK répond à tous ces critères par l'association d'éléments préfabriqués qui remplissent 3 fonctions principales :

Le transport du courant

Il est assuré par le jeu de barres **1**, 160 A à 35 °C tétrapolaire.

Le jeu de barres tétrapolaires est utilisable pour 3 Phases + Neutre ou pour 3 Phases + Commun.

Les jeux de barres tétrapolaires sont disponibles en 6 longueurs : 344, 452, 560, 668, 992, 1100 mm.

L'arrivée du courant **2** est située à l'extrémité gauche du jeu de barres.

Le raccordement de l'alimentation s'effectue par le haut ou par le bas (cloisons défonçables) sur connecteurs **3** protégés par un capot amovible **4**.
La protection amont du jeu de barres est indiquée page B1/20.

La distribution du courant

Les prises de dérivation **5** assemblées en usine existent en 4 versions :

- bipolaire
- tripolaire
- tétrapolaire 3 Phases + Neutre
- tétrapolaire 3 Phases + Commun.

Leur encliquetage sur le jeu de barres réalise en même temps la connexion électrique.

Elles sont disponibles en 2 calibres : 16 et 32 A.

Elles garantissent la rapidité de montage, l'esthétique de la répartition de puissance et l'accessibilité des départs sous tension en toute sécurité.

Le support du matériel

Des platines permettent le montage des appareils et leur alimentation électrique par la prise de courant incorporée.

Elles ont un calibre de 25 A ou 50 A.

Ces platines s'encliquettent sur le profilé support **11** du jeu de barres en assurant la connexion électrique avec ce jeu de barres.

Elles existent en 2 versions :

- platines simples **6** (hauteur 105 mm). Elles comportent un profilé **7** largeur 35 mm dont la hauteur est réglable au pas de 10 mm
- platines doubles **8** et **14** (hauteur 190 mm). Elles comportent deux profilés **9** largeur 35 mm montés à entraxe de 100 mm réglable au pas de 10 mm. Elles sont livrées avec les connexions **12** permettant le câblage entre les appareils de protection et de commande.

Les platines simples permettent une distribution :

- bipolaire (Ph + N) et (Ph + Ph)
- tripolaire
- tétrapolaire (3 Ph + N ou 3 Ph + commun).

Les platines doubles permettent une distribution bipolaire (Ph + N, Ph + Ph), tripolaire ou tétrapolaire (3 Ph + N et 3 Ph + commun).

Des platines d'extension **10** s'adaptent sur les platines simples et doubles pour permettre le montage d'appareils de plus grande largeur. Ces derniers s'appuient sur la butée d'arrêt latérale **15** avec Linergy HK en position verticale.

Un bornier contrôle **13** composé d'une platine support vissée sur les platines simples ou doubles et d'un bornier déconnectable de 10 pôles permet le raccordement des fils de commande (sections 1,5 mm² maxi).

Systemes de jeux de barres de puissance



AK5 JB1●●

Jeux de barres

Le jeu de barres se monte par vissage sur tout support. Toutefois, lorsqu'il reçoit des platines de dérivation, il doit impérativement être monté sur le profilé AM1 DL201.

Le courant assigné d'emploi à 35 °C est égal à 160 A. Il est recommandé d'en tenir compte lors du montage des dérivations.

Nombre de conducteurs	Nombre de dérivations au pas de 18 mm	Longueur	Montage possible dans armoire de largeur	Référence	Masse
		mm	mm		kg
4 ⁽¹⁾	12	344	600	AK5JB143	0,700
	18	452	800	AK5JB144	0,900
	24	560	800	AK5JB145	1,100
	30	668	800	AK5JB146	1,300
	48	992	1200	AK5JB149	1,900
	54	1100	1200	AK5JB1410	2,100

Prises de courant amovibles

Utilisation	Nombre de pas utilisés sur le jeu de barres		Courant thermique A	Longueur des câbles mm	Quantité min. de cde	Référence unitaire
	Largeur					
1 Phase + Neutre	1	9 mm	16	200	6 ⁽²⁾	AK5PC12
			32	1000	6 ⁽²⁾	AK5PC32L
2 Phases	1	18 mm	16	200	6 ⁽³⁾	AK5PC12PH
			32	1000	6 ⁽³⁾	AK5PC32LPH
3 Phases	2	18 mm	16	200	6	AK5PC13
			32	250	6	AK5PC33
			1000	6	AK5PC33L	
3 Phases + Neutre	2	18 mm	16	200	6	AK5PC14
			32	250	6	AK5PC34
3 Phases + commun	2	18 mm	16	200	6	AK5PC131
			10 (commun)			
			32	250	6	AK5PC331
			10 (commun)			

PB112411_R.eps



AK5 PC12

AK5 PC14

PB112412_R.eps



AK5 GF1

Accessoires

Désignation	Nb maximal de connexions	Section mm ²	Quantité min. de cde	Référence unitaire
Guide-fils	4	2,5 ou 4	20	AK5GF1

(1) Tétrapolaire : 3 Phases + Neutre ou 3 Phases + Commun.

(2) La fourniture est constituée de 2 prises (N + L1), 2 prises (N + L2), 2 prises (N + L3).

(3) La fourniture est constituée de 2 prises (L1 + L2), 2 prises (L1 + L3), 2 prises (L2 + L3).

FB112407_Reps



AK5 PA231

FB112408_Reps



AK5 PA242

FB503054_Reps



AM1DL201

Platines de dérivation

Platine simple (hauteur 105 mm)

Utilisation	Nb de pas de 18 mm utilisés sur le jeu de barres	Phase	Courant thermique A	Nombre de profils L support appareil	Quantité min. de cde	Référence
1 phase + neutre	3 (54 mm largeur)	Ph1+N	25	1	1	AK5PA211N1
		Ph2+N	25	1	1	AK5PA211N2
		Ph3+N	25	1	1	AK5PA211N3
2 phases	3	Ph1+Ph2	25	1	1	AK5PA211PH12
		Ph1+Ph3	25	1	1	AK5PA211PH13
		Ph2+Ph3	25	1	1	AK5PA211PH23
3 phases	3	–	25	1	1	AK5PA231
3 phases + commun	3	–	25	1	1	AK5PA2311
3 phases + neutre	3	–	25	1	1	AK5PA241

Platine double (hauteur 190 mm)

La fourniture comprend les connexions préfabriquées 25 A pour raccordement entre les 2 appareils de protection et de commande.

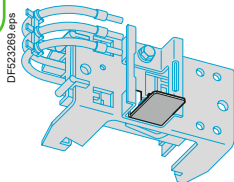
1 phase + neutre	3	Ph1+N	25	2	1	AK5PA212N1	
		Ph2+N	25	2	1	AK5PA212N2	
		Ph3+N	25	2	1	AK5PA212N3	
2 phases	3	Ph1+Ph2	25	2	1	AK5PA212PH12	
		Ph1+Ph3	25	2	1	AK5PA212PH13	
		Ph2+Ph3	25	2	1	AK5PA212PH23	
3 phases	3	–	25	2	1	AK5PA232	
		6 (108 mm largeur)	–	25	2	1	AK5PA232S
			–	50	1	1	AK5PA532
3 phases + neutre	3	–	25	2	1	AK5PA242	
3 phases + commun	3	–	25 (10 commun)	2	1	AK5PA2312	
				2	1	AK5PA2312S	
				1	1	AK5PA5312	
3 phases + neutre	6	–	50 (10 commun)	1	1	AK5PA5312	
				1	1	AK5PA542	

Rail omega, largeur 75 mm

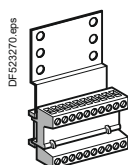
Ce rail complète le système de jeu de barre Linergy HK lorsque les platines sont utilisées. Il reçoit le répartiteur et permet la fixation des platines par encliquetage.

Traitement de matériaux et de surface	profondeur	longueur	Quantité min. de cde	Référence	Masse
	mm	mm			kg
Acier épaisseur 2 mm	15	2000 ⁽¹⁾	6	AM1DL201	3,000

⁽¹⁾ Couper et percer selon l'utilisation.



AK5 BT01



AK5 SB1

Platines d'extension

Ces platines s'adaptent sur les platines support d'appareillage après démontage des profilés, afin d'augmenter leur largeur.

Utilisation		Nombre de pas de dérivation de 18 mm	Référence
Pour platine de dérivation	Simple	4	AK5PE17
	Double	4	AK5PE27

Butée d'arrêt latérale (montage AK5 JB en position verticale)

Utilisation	vendus par lots de	Référence
Pour platine d'extension (pour AK5PA●●●)	50	AK5BT01

Borniers de raccordement contrôle

Désignation	Courant thermique A	vendus par lots de	Référence
Blocs de jonction 10 pôles, à visser sur platine AK5 PA●●●			
	10	10	AK5SB1

Accessoires

Désignation	Inscription	vendus par lots de	Référence
Brochettes de repères encliquetables			
10 chiffres, signes ou lettres majuscules identiques par brochettes	0...9	25	AB1R● ⁽¹⁾
	+	25	AB1R12
	-	25	AB1R13
	A...Z	25	AB1G● ⁽¹⁾

(1) Remplacer dans la référence choisie, le ● par le chiffre ou la lettre désiré. Exemple : AB1R1 ou AB1GA.

Nota :

- Une plaque d'extension de largeur est disponible pour le montage des équipements plus larges que la platine,
- Protection amont : voir page B1/20.

Données pour bureaux d'études

Sommaire

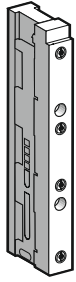
Linergy BZ :

- > caractéristiques.....B1/18
- > courbesB1/19

Linergy HK :

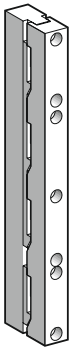
- > caractéristiques..... B1/20 et B1/21
- > encombrements B1/22 et B1/23

Systèmes de jeux de barres de puissance



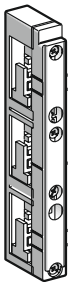
DB4403873-LIN eps

LA9ZX01495



DB4403875 eps

LA9ZX01485



DB4403876 eps

LA9ZX01508

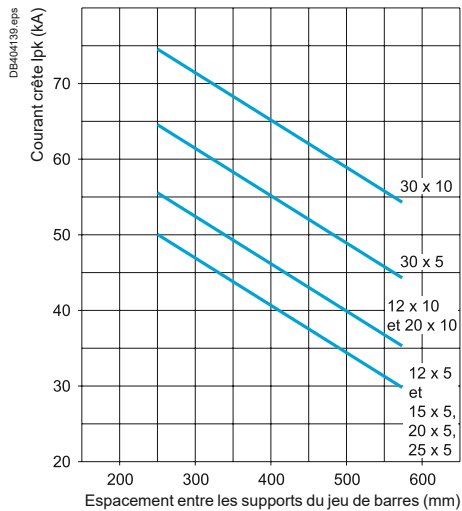
Caractéristiques générales									
		LA9ZX01495 et LA9ZX01485 (IEC)							
Dimensions des barres compatibles	mm	12 x 5	15 x 5	20 x 5	25 x 5	30 x 5	12 x 10	20 x 10	30 x 10
Courant d'emploi assigné	A	200	250	320	400	450	360	520	630
Courant de crête assigné	kA	30	30	30	30	45	35	35	53
Distance maxi entre 2 supports de barres	mm	570	570	570	570	570	570	570	570
Degré de protection	IP	20 (avec protection type LA9ZX01244 ou LA9ZX01245)							
Tenue en température	°C	125							
Fréquence assignée du courant	Hz	50/60							
Tension assignée d'isolement	V	690							
Tension assignée d'emploi	V	690							
		LA9ZX01508 (UL)							
Dimensions des barres compatibles	mm	12 x 5	20 x 5	30 x 5	12 x 10	20 x 10	30 x 10		
Courant assigné d'emploi	A	150	362	500	300	564	630		
Intensité efficace du courant de court-circuit assigné	kA	18	18	22 - 25	18	18	22 - 25		
Icc maxi (avec protection par disjoncteur Compatc NSX)	250 A 480 V CA	kA	65	-	-	65	-	-	
	250 A 600 V CA		25	-	-	25	-	-	
	400 A 480 V CA		-	65	65	-	65	65	
	400 A 600 V CA		-	35	35	-	35	35	
	500 A 480 V CA		-	-	65	-	-	65	
	600 A 600 V CA		-	-	35	-	-	-	
	600 A 480 V CA		-	-	50	-	-	50	
	600 A 600 V CA		-	-	25	-	-	25	
Icc maxi (avec protection par fusibles classe J ou T)	400 A 480 V CA		100	100	100	100	100	100	
	500 A 480 V CA		-	-	100	-	-	100	
	500 A 600 V CA		-	-	100	-	-	100	
Distance maxi entre 2 supports de barres (barres protégées)	mm	400	800	800	400	800	800		
Degré de protection	IP	20 (avec protection type LA9ZX01244 ou LA9ZX01245)							
Tenue en température	°C	125							
Tension assignée d'isolement	Hz	50/60							
Tension assignée d'emploi	V	600							

Démarreurs et équipements nus TeSys

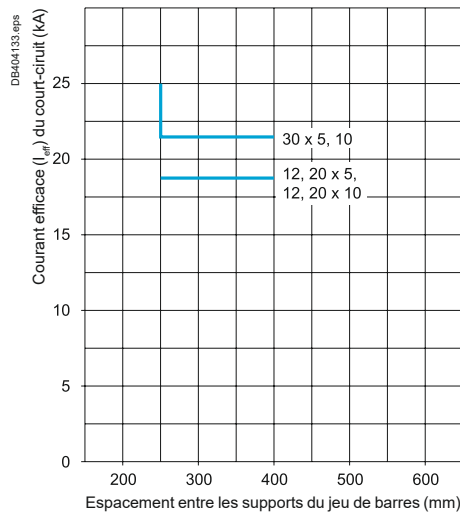
Platines pour montage sur jeux de barres

Tenue aux courts-circuits

Détermination de l'espacement entre les supports de barres (LA9ZX01495 et LA9ZX01485), selon IEC 61439-1 ⁽¹⁾



Tenue au court-circuit de la platine LA9ZX01508 selon UL845



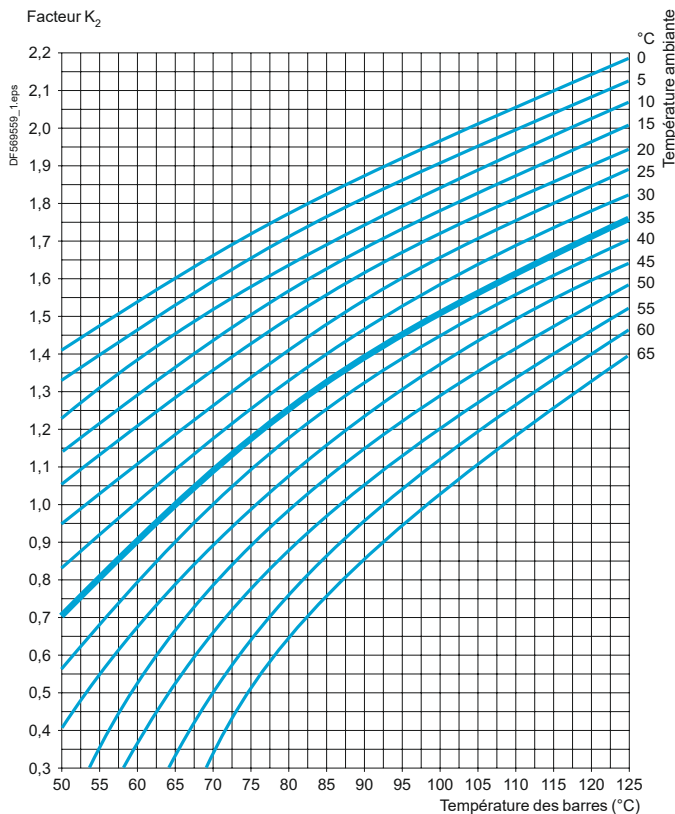
(1) En fonction du courant de court-circuit.

Tenue en charge des barres équipées dans les applications IEC

Pour une température ambiante de 35 °C et une température des barres de 65 °C

Section	mm ²	12 x 5	15 x 5	20 x 5	25 x 5	30 x 5	12 x 10	20 x 10	30 x 10
Courant admissible	A	200	250	320	400	450	360	520	630

En cas de modifications des conditions climatiques, la courbe ci-dessous indique le facteur de correction K_2 à appliquer.



Exemple : dans les conditions normales de fonctionnement, un jeu de barres étamées de 30 x 10 peut supporter en permanence 630 A.

Pour une charge de 800 A, le coefficient de correction K_2 à appliquer sera de 1,3 ($\frac{800}{630}$). Il en résulte que l'échauffement des barres atteindra 82,5 °C.


Caractéristiques des jeux de barres								
Conformité aux normes			IEC 60439					
Certifications de produits			UL, CSA, DNV, LROS					
Degré de protection	Contre l'accès aux parties dangereuses		IP XXB selon IEC 60529					
Tenue au feu	Selon norme IEC 60695	°C	850 (fil incandescent)					
	Selon norme UL 94		V0					
Nombre de conducteurs	AK5JB14●		4					
Nature du courant			~					
Fréquence assignée		Hz	50 ou 60					
Courant assigné d'emploi	En ambiance 35 °C	A	160					
	Coefficient K à appliquer en fonction de la température ambiante	°C	35	40	45	50	55	60
		K	1	0,96	0,92	0,88	0,83	0,78
Tension assignée d'isolement	Selon norme IEC 60439-1	V	690					
	Selon UL et CSA	V	600					
Tension d'emploi			Embrochage et débrochage hors charge					
	Selon IEC 60439-1	V	400					
	Selon UL, CSA	V	480					
			Embrochage et débrochage hors tension					
	Selon IEC 60439-1	V	690					
	Selon UL, CSA	V	600					
Courant assigné de crête maximal admissible		kA	25					
Contrainte thermique maximale		A*s	1 x 10 ⁷					
Protection amont contre les courts-circuits ⁽¹⁾ et les surcharges	Type de protection		Disjoncteur Schneider Electric		Fusibles			
			NSX 160 N	NSX 160 H	aM	gF		
	Calibre	A	160	160	160	160		
	Courant de court-circuit présumé	kA	36	70	100	100		
	Courant d'emploi	A	160	160	160	160		
Raccordement			Section maximale		Section minimale			
	Par fil souple avec embout	mm ²	70		2,5			
	Par fil rigide	mm ²	70		2,5			
	Couple de serrage	Nm	10					
Position de montage	Horizontal ou vertical ⁽²⁾		Fixation par vis fournies					

(1) Dans le cas où le courant de court-circuit conditionnel est supérieur à 25 kA.

(2) Utilisation de la butée AK5BT01 sur les platines AK5PA.

Caractéristiques des prises de dérivation												
Type		AK5 PC12	AK5 PC12PH	AK5 PC13	AK5 PC14	AK5 PC131	AK5 PC32L	AK5 PC32LPH	AK5 PC33 PC33L	AK5 PC34 PC34L	AK5 PC331	
Conformité aux normes		IEC 60439										
Certifications de produits		UL, LROS, CSA, DNV										
Degré de protection		Contre l'accès aux parties dangereuses : IP XXB selon IEC 529										
Polarité		Phase + Neutre	Phase + Phase	3 Phases	3 Phases + Neutre	3 Phases + Commun	Phase + Neutre	Phase + Phase	3 Phases	3 Phases + Neutre	3 Phases + Commun	
Section des conducteurs (câbles UL)	mm ²	2 x 2,5	2 x 2,5	3 x 2,5	4 x 2,5	3 x 2,5 1 x 1,5	2 x 4	2 x 4	3 x 4	4 x 4	3 x 4 1 x 1,5	
Couleur des conducteurs		Noir Bleu (Neutre)	Noir	Noir	Noir Bleu (Neutre)	Noir Blanc (Commun)	Noir Bleu (Neutre)	Noir	Noir	Noir Bleu (Neutre)	Noir Blanc (Commun)	
Courant admissible	A	16	16	16	16	16 10 (Commun)	32	32	32	32	32 10 (Commun)	
Tension assignée d'isolement	V	690 selon IEC 60439-1										
Courant assigné de crête	kA	6										
Contrainte thermique maximale	A ² s	100 000						200 000				
Type de l'isolant des conducteurs		PVC 105 °C										

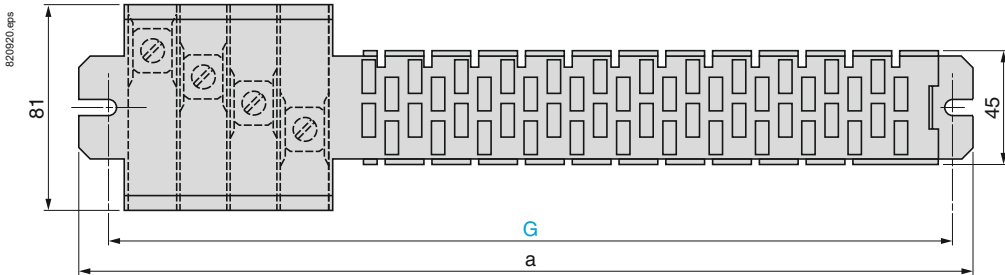
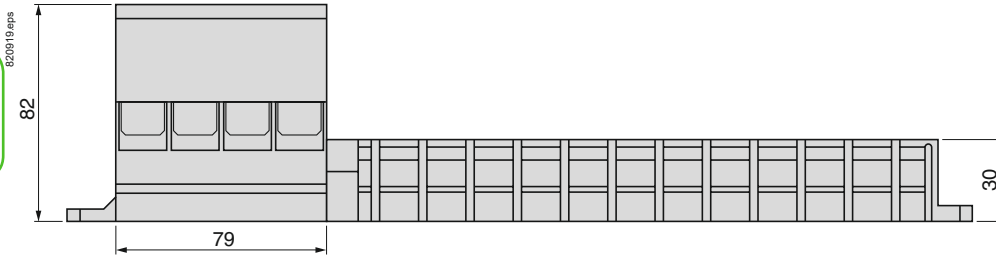
Caractéristiques des platines de dérivation										
Type		AK5 PA211N1 PA211N2 PA211N3 PA212N1 PA212N2 PA212N3	AK5 PA211PH12 PA211PH13 PA211PH23 PA212PH12 PA212PH13 PA212PH23	AK5 PA231 PA232 PA232S	AK5 PA241 PA242	AK5 PA2311 PA2312 PA2312S	AK5 PA532	AK5 PA542	AK5 PA5312	
Conformité aux normes		IEC 60439								
Certifications de produits		UL, LROS, CSA, DNV								
Degré de protection		Contre l'accès aux parties dangereuses : IP XXB selon IEC 60529								
Polarité		Ph + N	Ph + Ph	3 Phases	3 Phases + Neutre	3 Phases + Commun	3 Phases	3 Phases + Neutre	3 Phases + Commun	
Section des conducteurs (câbles UL)	mm ²	2 x 4	2 x 4	3 x 4	4 x 4	3 x 4 1 x 1,5	2 x (3 x 4)	2 x (4 x 4)	2 x (3 x 4) 1 x 1,5	
Courant admissible	A	25	25	25	25	25 10 (Commun)	50	50	50 10 (Commun)	
Tension assignée d'isolement	V	690 selon IEC 60439-1								
Courant assigné de crête	kA	6								
Contrainte thermique maximale	A ² s	200 000								
Type de l'isolant des conducteurs		PVC 105 °C								

Caractéristiques des profilés AM1DL201 et AM1DL2017	
Type	Chapeau  (largeur 75 mm, profondeur 15 mm)
Nature du matériau	Acier 20/10
Traitement de surface	Zingué

Systèmes de jeux de barres de puissance

Jeux de barres

AK5JB●●●

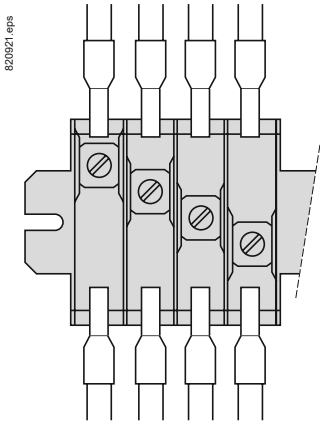


AK5	a	G	Nb. de pas de 18 mm
JB143	344	330	12
JB144	452	438	18
JB145	560	546	24
JB146	668	654	30
JB149	992	978	48
JB1410	1100	1086	54

Alimentation jeux de barres

AK5JB●●●

Mise en oeuvre des jeux de barres AK5JB●●●



Raccordement

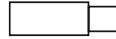
Câble souple avec ou sans embout



Section en mm²
mini maxi

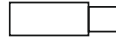
1 x 2,5 1 x 70⁽¹⁾
2 x 2,5 2 x 35

Barre souple



– 2 x (9 x 4)

Barre souple



9 x 4 9 x 4
+ +
1 x 2,5 1 x 35

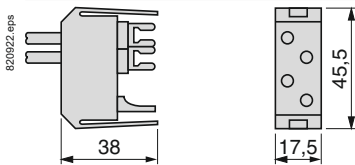
+
câble souple avec ou sans embout



⁽¹⁾ Section maximale pour raccordement de conducteur sans embout.

Prises de courant amovibles 16 et 32 A

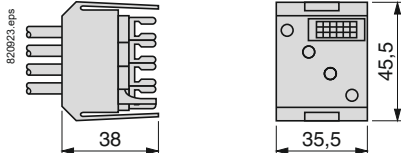
AK5PC1●. AK5PC32L●



AK5PC●3. AK5PC33L

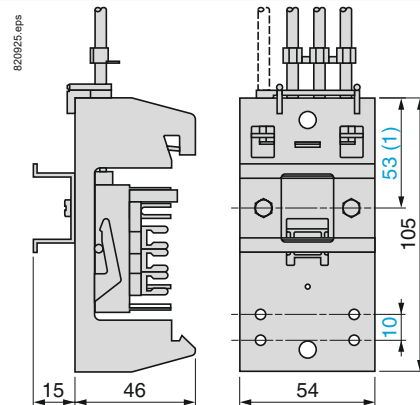
AK5PC●4. AK5PC34L

AK5PC●31



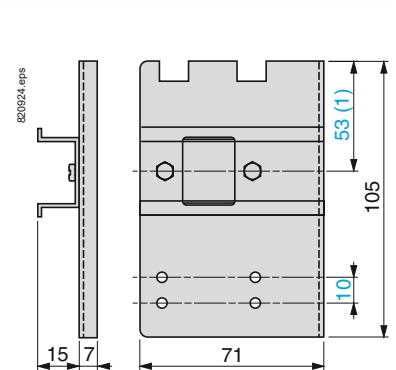
Platines de dérivation 25 A

AK5PA2●1. AK5PA2311. AK5PA211●●●●



Platines d'extension simple

AK5PE17

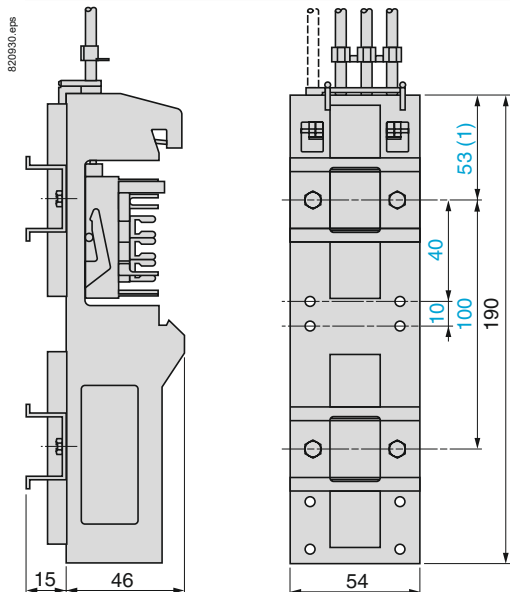


Nota : il est recommandé de raccorder les prises de courant ou les platines amovibles en commençant le plus près possible de l'alimentation du jeu de barres.

⁽¹⁾ Possibilité de fixation à 43 mm

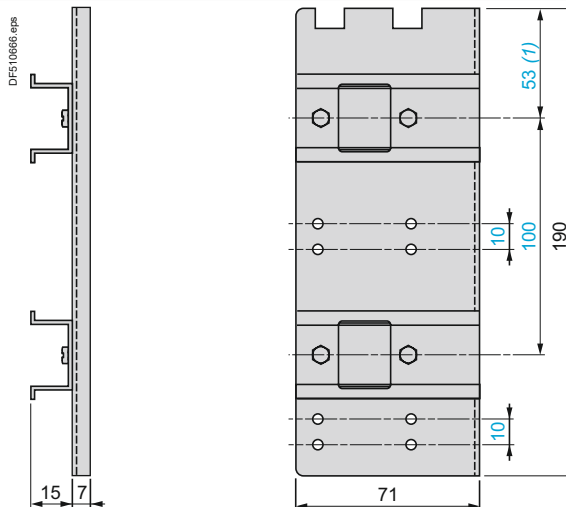
Platines de dérivation

AK5PA232. AK5PA2312. AK5PA242



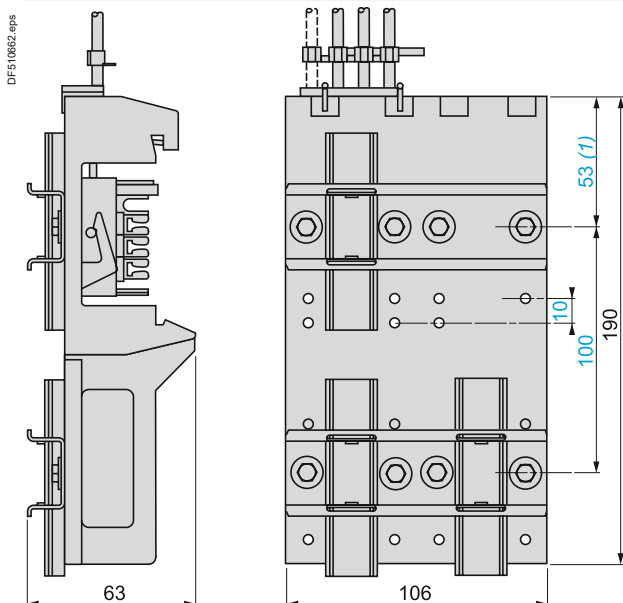
Platine d'extension double

AK5PE27

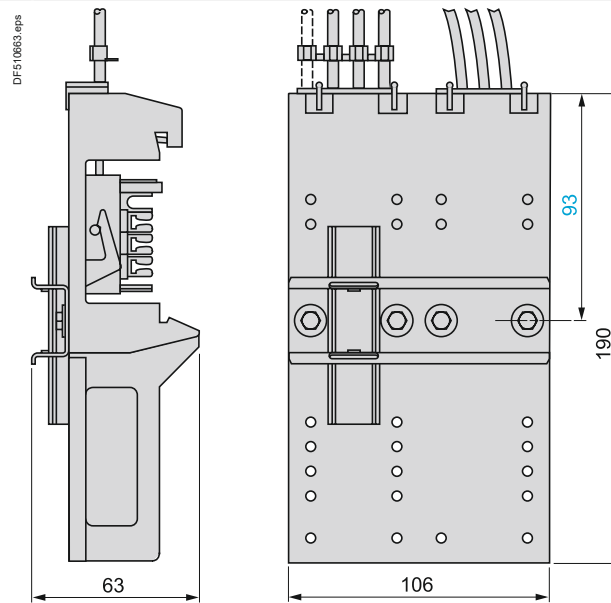


Platines de dérivation

AK5PA232S. AK5PA2312S

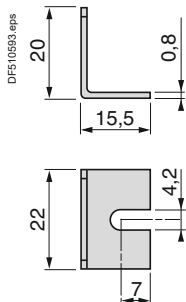


AK5PA532. AK5PA5312. AK5PA542



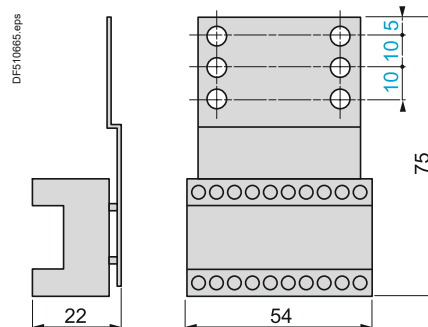
Buté d'arrêt latérale

AK5BT01



Bornier contrôle

AK5SB1



(1) Possibilité de fixation à 43 mm

