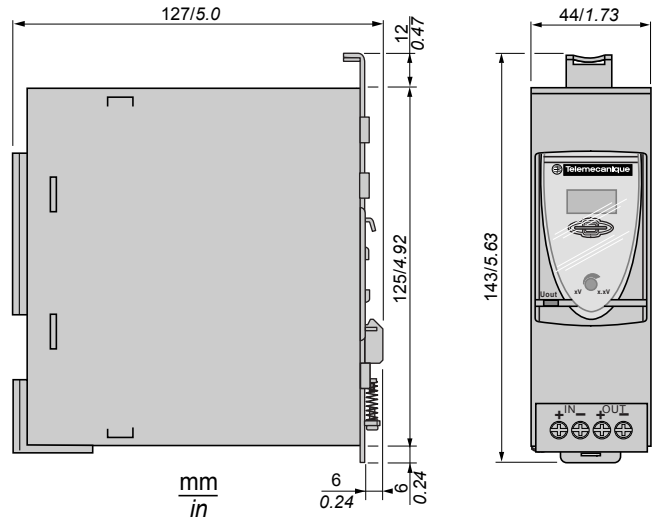
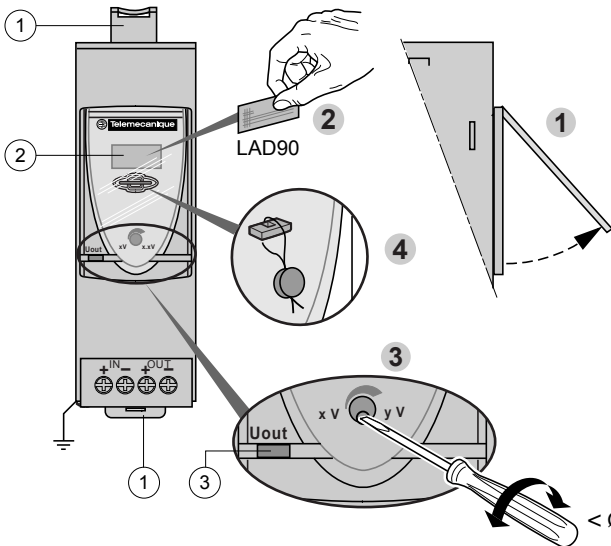
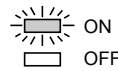


ABL 8DCC●●●●●

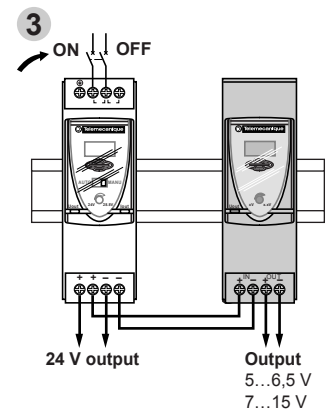
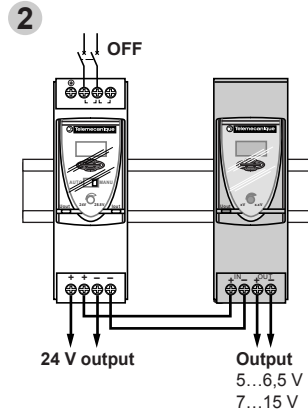
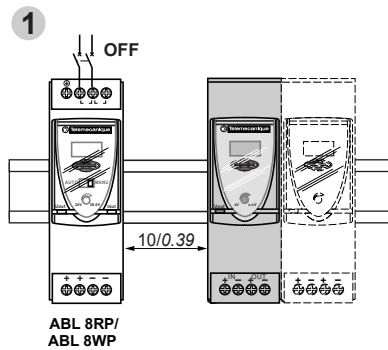
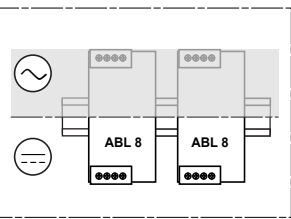


	Un	In	U min. max.		
ABL 8DCC05060	5 V	6 A	5 V...6,5 V	4 V ≤ Uout	Uout < 4 V
ABL 8DCC12020	12 V	2 A	7 V...15 V	6 V ≤ Uout	Uout < 6 V



EN 35014757 00
FR 35014619 00
DE 35014758 00
SP 35014760 00
IT 35014759 00

- ① - 35 mm clip-in spring on profile
- ② - Snap-on marker.
- ③ - Output voltage status LED (green) - Uout.
- ① - Ressort de clipsage sur profilé 35 mm.
- ② - Repère encliquetable.
- ③ - LED d'état (verte) de la tension de sortie - Uout.
- ① - Klemmfeder auf 35 mm Schiene.
- ② - Etikettenhalter.
- ③ - (grüne) Status-LED der Ausgangsspannung - Uout.
- ① - Resorte de clipsado en perfil de 35 mm.
- ② - Marcador con enganche.
- ③ - LED de estado (verde) de la tensión de salida - Uout.
- ① - Molla di aggancio su profilato 35 mm.
- ② - Contrassegno agganciabile.
- ③ - LED di stato (verde) della tensione di uscita - Uout.
- ① - Mola de engate no perfilado de 35 mm.
- ② - Marca de engatar.
- ③ - LED de estado (verde) da tensão de saída - Uout.

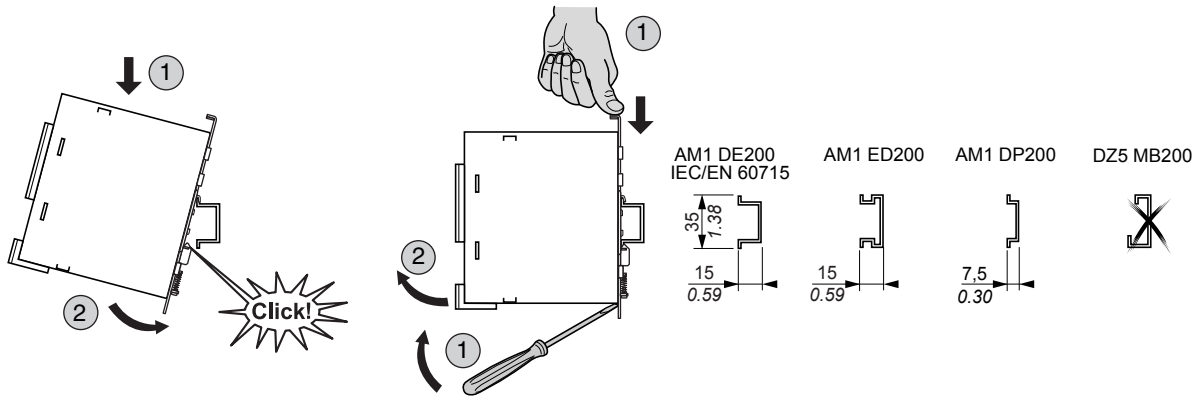


	ABL 8DCC05060	8DCC120120
$\varnothing \leq 4 \text{ mm}^2$ $\varnothing \leq 12 \text{ AWG}$		
+ In -	mm ² /AWG	1...4 / 17...12
+ Out -	mm ² /AWG	0,75...4 / 18...12 / 0,5...4 / 20...12
\varnothing	mm/in	4 / 0.16

		$\varnothing \leq 4 \text{ mm}^2$ $\varnothing \leq 12 \text{ AWG}$	$\varnothing > 4 \text{ mm}^2$ $\varnothing > 12 \text{ AWG}$
$\varnothing 3,5 \text{ mm} / 0.14 \text{ in}$	Nm	0,8	1,2
	lb-in	5.4	8.1

CAUTION / ATTENTION / ACHTUNG / AVISO / ATTENZIONE / ATENÇÃO

<p>RISK OF MATERIAL DAMAGE - The module's input terminals must be connected to the output terminals of power supplies ABL8, or other modules of the Phaseo ABL8 range.</p> <p>Failure to follow these precautions will result in physical injury or material damage.</p>	<p>RISQUES DE DOMMAGES MATÉRIELS - Les bornes d'entrées de ce module doivent être obligatoirement connectées aux bornes de sortie des alimentations ABL8 ou autres modules de la gamme Phaseo ABL8.</p> <p>Le non-respect de ces précautions peut entraîner des lésions corporelles ou des dommages matériels.</p>	<p>GEFAHR VON MATERIALSCHÄDEN - Die Eingangsklemmen dieses Moduls müssen unbedingt an die Ausgangsklemmen der Stromversorgungen ABL8 oder anderer Module der Produktreihe Phaseo ABL8 angeschlossen werden.</p> <p>Die Nichtbeachtung dieser Vorsichtsmaßnahmen kann zu Körperverletzungen oder zu Materialschäden führen.</p>
<p>RIESGO DE DAÑOS MATERIALES - Los terminales de entrada de este módulo deben obligatoriamente conectarse a los terminales de salida de las alimentaciones ABL8 u otros módulos de la gama Phaseo ABL8.</p> <p>No cumplir con estas precauciones puede provocar lesiones corporales graves o daños materiales.</p>	<p>RISCHIO DI DANNI MATERIALI - I morsetti d'ingresso di questo modulo devono essere tassativamente collegati ai morsetti di uscita delle alimentazioni ABL8 o di altri moduli della gamma Phaseo ABL8.</p> <p>Il mancato rispetto di queste precauzioni può provocare lesioni corporee gravi o danni materiali.</p>	<p>RISCOS DE DANOS MATERIAIS - Os terminais de entrada deste módulo devem estar obrigatoriamente ligados aos terminais de saída das alimentações ABL8 ou outros módulos da gama Phaseo ABL8.</p> <p>O incumprimento destas precauções pode causar ferimentos ou danos materiais.</p>



⚠ DANGER / DANGER / GEFAHR / PELIGRO / PERICOLO / PERIGO

ELECTRIC SHOCK OR BURN HAZARD

- Before any wiring operation or assembly/disassembly of the product on its stand, open the primary circuit's main circuit-breaker and make sure it cannot close unexpectedly.

- After operating for some time, the product's side panels may be hot. Wait for the product to cool down before any operation.

Failure to follow these precautions will result in death, physical injury or material damage.

RISQUES D'ELECTRISATION OU DE BRULURE

- Avant toute intervention de câblage, montage ou démontage du produit sur son support, ouvrir le disjoncteur principal du circuit primaire et s'assurer contre toute reffermeture intempestive de celui-ci.

- Après fonctionnement, les surfaces latérales du produit peuvent être chaudes, attendre le refroidissement du produit avant toute intervention.

Le non-respect de ces précautions entraînera la mort, des lésions corporelles graves ou des dommages matériels.

STROMSCHLAG- ODER VERBRENNUNGSGEFAHR

- Vor Verkabelung, Montage oder Demontage des Produkts auf dem Träger müssen Sie den Haupttrennschalter des Primärkreislaufs öffnen und sicherstellen, dass er nicht versehentlich geschlossen wird.

- Nach dem Betrieb können die Seitenflächen des Produkts heiß sein. Vor den Arbeiten warten, bis sich das Produkt abgekühlt hat.

Die Nichtbeachtung dieser Vorsichtsmaßnahmen kann tödliche Folgen haben, zu schweren Körperverletzungen oder zu Materialschäden führen.

RIESGO DE ELECTRIFICACIÓN O QUEMADURA

- Antes de toda intervención de cableado, montaje o desmontaje del producto en su soporte, abrir el disyuntor principal del circuito primario y asegurarse que sea imposible que se cierre de manera imprevista.

- Cuando ha estado en funcionamiento, los lados del producto pueden estar calientes. Esperar que se enfríen antes de toda intervención.

No cumplir con estas precauciones puede provocar la muerte, lesiones corporales graves o daños materiales.

RISCHIO DI ELETTRIZZAZIONE O DI BRUCIATURA

- Prima di qualsiasi intervento di cablaggio, di montaggio o smontaggio del prodotto dal suo supporto, aprire l'interruttore principale del circuito primario ed assicurarsi che non si possa richiudere in modo intempestivo.

- Dopo il funzionamento, le superfici laterali del prodotto possono essere calde. Attendere che il prodotto si raffreddi prima di qualsiasi intervento.

Il mancato rispetto di queste precauzioni provoca la morte, lesioni corporee gravi o danni materiali.

RISCOS DE CHOQUE ELÉCTRICO OU QUEIMADURA

- Antes de qualquer intervenção nos cabos, de montagem ou desmontagem do produto no respectivo suporte, deve-se abrir o disjuntor principal do circuito primário e assegurar-se de que este não se pode fechar acidentalmente.

- Depois do funcionamento, as superfícies laterais do produto podem estar quentes; aguardar que resfriem antes de qualquer intervenção.

O incumprimento destas precauções pode causar a morte, ferimentos graves ou danos materiais.

⚠ CAUTION / ATTENTION / ACHTUNG / AVISO / ATTENZIONE / ATENÇÃO

RISK OF MATERIAL DAMAGE

- Comply with the torques given in this document to avoid having the terminal units warm up dangerously.

- Do not allow entry of liquids or foreign objects into the product.

Failure to follow these precautions will result in physical injury or material damage.

RISQUES DE DOMMAGES MATÉRIELS

- Respecter les couples de serrage indiqués dans ce document pour éviter un échauffement dangereux des borniers.

- Ne pas laisser pénétrer de liquide ou de corps étrangers à l'intérieur du produit.

Le non-respect de ces précautions peut entraîner des lésions corporelles ou des dommages matériels.

GEFAHR VON MATERIALSCHÄDEN

- Die in diesem Dokument aufgeführten Anziehdrehmomente beachten, um die Gefahr überhitzter Klemmleisten zu vermeiden.

- Keine Flüssigkeiten oder Fremdkörper in das Produkt einführen.

Die Nichtbeachtung dieser Vorsichtsmaßnahmen kann zu Körperverletzungen oder zu Materialschäden führen.

RIESGO DE DAÑOS MATERIALES

- Respetar los pares de apriete indicados en este documento para evitar que las unidades de terminales se calienten.

- Impedir que penetren líquidos u objetos extraños en el producto.

No cumplir con estas precauciones puede provocar lesiones corporales graves o daños materiales.

RISCHIO DI DANNI MATERIALI

- Rispettare le coppie di serraggio indicate in questo documento per evitare un surriscaldamento pericoloso delle morsettiere.

- Non far penetrare liquidi o corpi estranei all'interno del prodotto.

Il mancato rispetto di queste precauzioni può provocare lesioni corporee gravi o danni materiali.

RISCOS DE DANOS MATERIAIS

- Respetar os momentos de aperto indicados neste documento para evitar um aquecimento perigoso dos terminais.

- Não deixar penetrar líquidos ou corpos estranhos no interior do produto.

O incumprimento destas precauções pode causar ferimentos ou danos materiais.