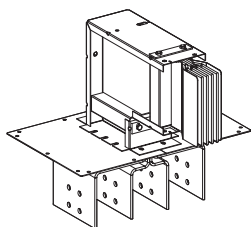
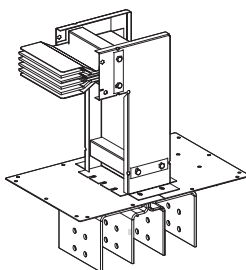
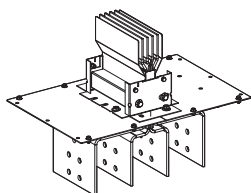


KT●●●●ER●●●



<p>PLEASE NOTE Electrical equipment should be installed, operated, serviced, and maintained only by qualified personnel. No responsibility is assumed by Schneider Electric for any consequences arising out of the use of this material.</p>	<p>REMARQUE IMPORTANTE L'installation, l'utilisation, la réparation et la maintenance des équipements électriques doivent être assurées par du personnel qualifié uniquement. Schneider Electric décline toute responsabilité quant aux conséquences de l'utilisation de ce matériel.</p>
<p>TENGA EN CUENTA La instalación, utilización, puesta en servicio y mantenimiento de equipos eléctricos deberán ser realizados sólo por personal cualificado. Schneider Electric no se hace responsable de ninguna de las consecuencias del uso de este material.</p>	<p>BITTE BEACHTEN Elektrische Geräte dürfen nur von Fachpersonal installiert, betrieben, bedient und gewartet werden. Schneider Electric haftet nicht für Schäden, die durch die Verwendung dieses Materials entstehen.</p>
<p>NOTA Manutenzione, riparazione, installazione e uso delle apparecchiature elettriche si devono affidare solo a personale qualificato. Schneider Electric non si assume alcuna responsabilità per qualsiasi conseguenza derivante dall'uso di questo materiale.</p>	<p>NOTA A instalação, utilização e manutenção do equipamento eléctrico devem ser efectuadas exclusivamente por pessoal qualificado. A Schneider Electric não assume qualquer responsabilidade pelas consequências resultantes da utilização deste material.</p>
<p>请注意 电气设备的安装、操作、维修和维护工作仅限于合格人员执行。 Schneider Electric 不承担由于使用本资料所引起的任何后果。</p>	<p>ОБРАТИТЕ ВНИМАНИЕ Установка, эксплуатация, ремонт и обслуживание электрического оборудования может выполняться только квалифицированными электриками. Компания Schneider Electric не несет никакой ответственности за любые возможные последствия использования данной документации.</p>

⚠ ⚠ DANGER / DANGER / PELIGRO / GEFAHR / PERICOLO / PERIGO / 危险 / ОПАСНОСТЬ

<p>HAZARD OF ELECTRIC SHOCK, EXPLOSION, OR ARC FLASH Disconnect all power before servicing equipment. Failure to follow these instructions will result in death or serious injury.</p>	<p>RISQUE D'ÉLECTROCUTION, D'EXPLOSION OU D'ECLAIR D'ARC ELECTRIQUE Coupez toutes les alimentations avant de travailler sur cet appareil. Si ces directives ne sont pas respectées, cela entraînera la mort ou des blessures graves.</p>
<p>PELIGRO DE DESCARGA ELÉCTRICA, EXPLOSIÓN O DESTELLO POR ARQUEO Desconecte todas las alimentaciones antes de manipular el producto. El incumplimiento de estas instrucciones podrá causar la muerte o lesiones serias.</p>	<p>GEFAHR VON ELEKTRISCHEM SCHLAG, EXPLOSION ODER LICHTBOGEN Vor dem Arbeiten am Gerät alle Spannungsversorgungen abschalten. Die Nichtbeachtung dieser Anweisungen führt zu Tod oder schweren Verletzungen.</p>
<p>RISCHIO DI FOLGORAZIONE, ESPLOSIONI O ARCO ELETTRICO Scollegare l'appare cchioda tutti i circuiti di alimentazione prima di qualsiasi intervento. Il mancato rispetto di queste istruzioni provocherà morte o gravi infortuni.</p>	<p>RISCO DE ELECTROCUSSÃO, DE EXPLOSÃO, OU DE ARCO ELÉTRICO Desconecte todas as alimentações antes de manipular o produto. A não observância destas instruções resultará em morte, ou ferimentos graves.</p>
<p>电击、爆炸或电弧闪光危险 在此电力设备上工作时,请先切断所有电源。 不遵循上述说明将导致人员伤亡。</p>	<p>Опасность поражения электрическим током, опасность взрыва или вспышки дуги. Перед обслуживанием или ремонтом убедитесь, что питание отключено. Несоблюдение этих инструкций приведет к смерти или серьезной травме.</p>

**▲ CAUTION / ATTENTION / ATENCIÓN / VORSICHT /
ATTENZIONE / CUIDADO / 小心 / ВНИМАНИЕ**



RISK OF CUTTING

- Store the products in a dedicated and marked area.
- Wear personal protective equipment when handling and installing the products (gloves, long sleeved jacket, trousers, safety shoes, helmet, safety glasses).

Failure to follow these instructions can result in injury or equipment damage.

RISQUE DE COUPURE

- Stockez les produits dans une zone dédiée et balisée.
 - Utilisez des équipements individuels de protection lors de la manipulation et de l'installation des produits (gants, veste à manches longues, pantalon, chaussures de sécurité, casque, lunettes de sécurité).
- Si ces directives ne sont pas respectées, cela peut entraîner des blessures ou des dommages matériels.**



RIESGO DE CORTES

- Almacene los productos en áreas específicas y señalizadas para ello.
- Utilice un equipo de protección personal cuando manipule e instale los productos (guantes, chaqueta de manga larga, pantalones, zapatos de seguridad, casco y gafas de seguridad).

El incumplimiento de estas instrucciones puede causar lesiones o daño al equipo.

GEFÄHRDUNG DURCH SCHNEIDEN

- Lagern Sie die Produkte im dafür vorgesehenen, gekennzeichneten Bereich.
 - Tragen Sie Schutzkleidung bei der Handhabung und Installation der Produkte (Handschuhe, Jacke mit langen Ärmeln, Hosen, Sicherheitsschuhe, Helm, Schutzbrille).
- Die Nichtbeachtung dieser Anweisungen kann Verletzungen oder Sachschäden zur Folge haben.**



RISCHIO DI TAGLIO

- Conservare i prodotti in un'area dedicata e contrassegnata.
- Indossare protezioni individuali adeguate per la manipolazione e l'installazione dei prodotti (guanti, giacche a manica lunga, pantaloni, calzature antinfortunistiche, elmetto, occhiali protettivi).

Il mancato rispetto di queste istruzioni può provocare infortuni o danni alle apparecchiature.

RISCO DE CORTE

- Armezeno os produtos numa área dedicada e assinalada.
- Use equipamento de protecção pessoal quando manusear e instalar os produtos (luvas, casaco de mangas compridas, calças, calçado de segurança, capacete, óculos de protecção).

A não observância destas instruções pode provocar ferimentos pessoais, ou danos no equipamento.



割伤危险

- 请在标明的专门区域存储本产品。
- 搬运和安装产品时请穿戴个人防护装备（手套、长袖夹克、长裤、安全鞋、头盔、护目镜）。

不遵循上述说明可能导致人身伤害或设备损坏。

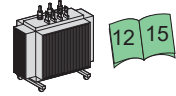
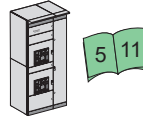
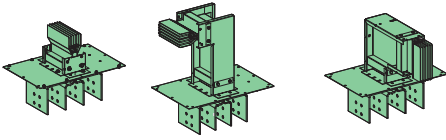
РИСК ПОРЕЗОВ

- Храните изделия в специальном месте с маркировкой.
- Надевайте средства персональной защиты при погрузке-разгрузке и установке изделий (перчатки, куртку с длинными рукавами, брюки, защитную обувь, каску, защитные очки).

Несоблюдение этих инструкций может привести к травме или повреждению оборудования.

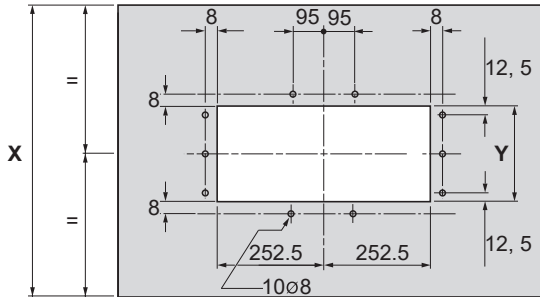
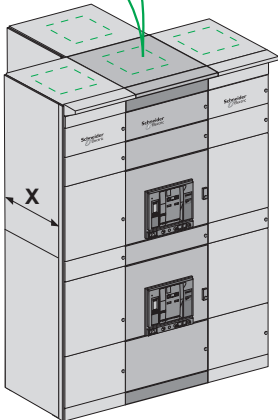


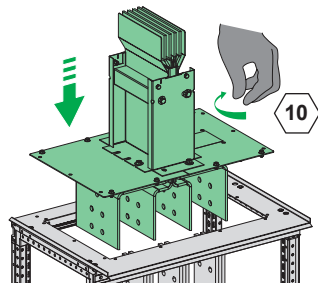
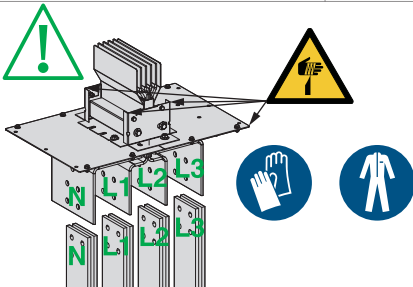
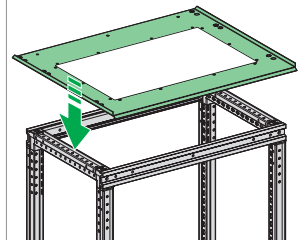
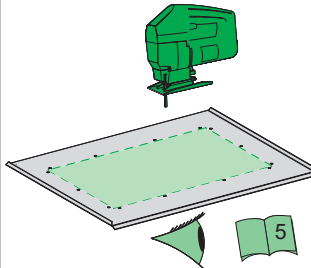
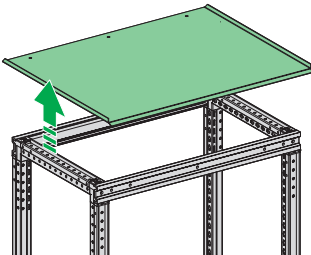
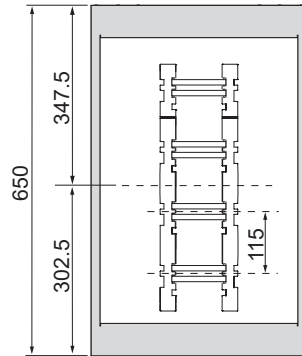
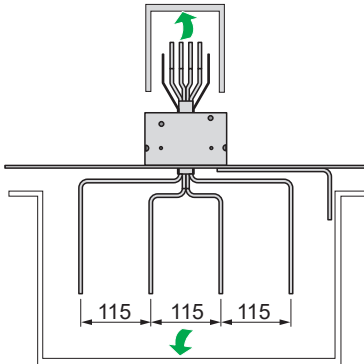
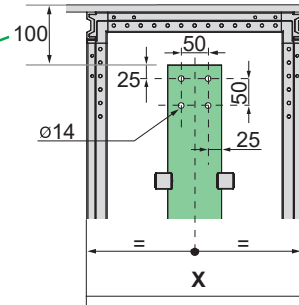
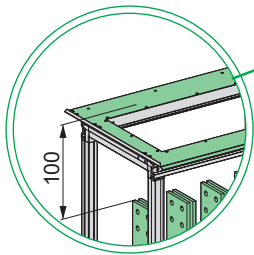
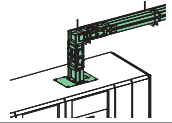
<p>The product's manufacture date is coded as PP-YYYY-MM-DD, where:</p> <ul style="list-style-type: none"> ● PP: plant code ● YYYY: year of manufacture ● MM: month of manufacture ● DD: day of manufacture <p>Eg: RX-2014-12-01 = product manufactured at plant RX on December 1 2014.</p>	<p>La date de fabrication du produit est codée sous la forme PP-YYYY-MM-DD, où:</p> <ul style="list-style-type: none"> ● PP: code de l'usine ● YYYY: année de fabrication ● MM: mois de fabrication ● DD: jour de fabrication <p>Ex: RX-2014-12-01 = produit fabriqué le 1 décembre 2014 par l'usine RX.</p>
<p>La fecha fabricación del producto está codificada como PP-YYYY-MM-DD, donde:</p> <ul style="list-style-type: none"> ● PP: código de planta ● YYYY: año de fabricación ● MM: mes de fabricación ● DD: día de fabricación <p>Ej: RX-2014-12-01 = producto fabricado en la planta RX el 1 de diciembre de 2014.</p>	<p>Das Herstellungsdatum des Produkts weist folgendes Format auf: PP-YYYY-MM-DD. Hierbei gilt Folgendes:</p> <ul style="list-style-type: none"> ● PP: Code der Produktionsstätte ● YYYY: Herstellungsjahr ● MM: Herstellungsmonat ● DD: Herstellungstag <p>Z. B.: RX-2014-12-01 = Herstellung des Produktes am Standort RX am 1. Dezember 2014.</p>
<p>La data di costruzione del prodotto è codificata come segue PP-YYYY-MM-DD, dove:</p> <ul style="list-style-type: none"> ● PP: codice stabilimento ● YYYY: anno di fabbricazione ● MM: mese di produzione ● DD: giorno di produzione <p>Ad es.: RX-2014-12-01 = prodotto realizzato nell'impianto RX il 1 dicembre 2014.</p>	<p>A data de fabrico do produto está codificada como PP-YYYY-MM-DD, sendo que:</p> <ul style="list-style-type: none"> ● PP: código da fábrica ● YYYY: ano de fabrico ● MM: mês de fabrico ● DD: dia de fabrico <p>Ex: RX-2014-12-01 = produto fabricado na fábrica RX a 1 de Dezembro de 2014.</p>
<p>产品制造日期编码为 PP-YYYY-MM-DD, 其中:</p> <ul style="list-style-type: none"> ● PP: 工厂代码 ● YYYY: 制造年份 ● MM: 制造月份 ● DD: 制造日期 <p>例如: RX-2014-12-01 = 表示产品由 RX 工厂于 2014 年 12 月 1 日制造。</p>	<p>Дата производства продукта указана в виде кода PP-YYYY-MM-DD, где:</p> <ul style="list-style-type: none"> ● PP: код завода; ● YYYY: год производства; ● MM: месяц производства; ● DD: число производства <p>Пример: RX-2014-12-01 = изделие изготовлено на заводе RX 1 декабря 2014 г.</p>



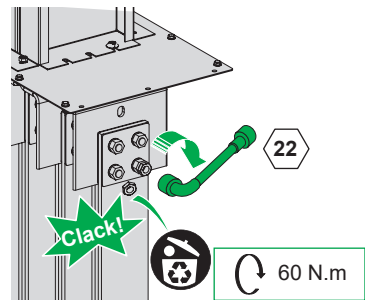
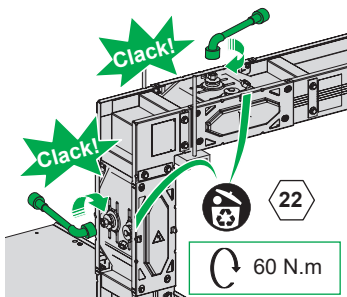
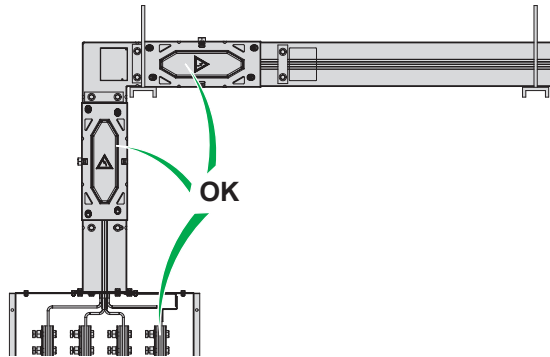
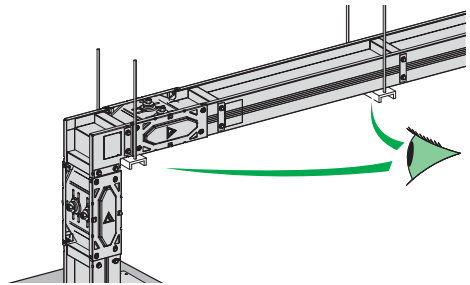
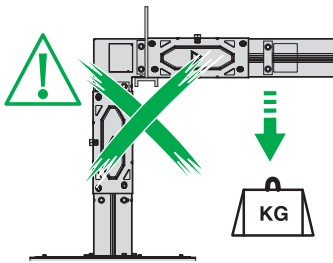
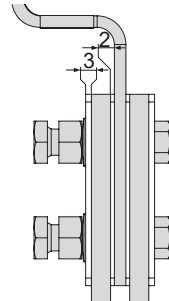
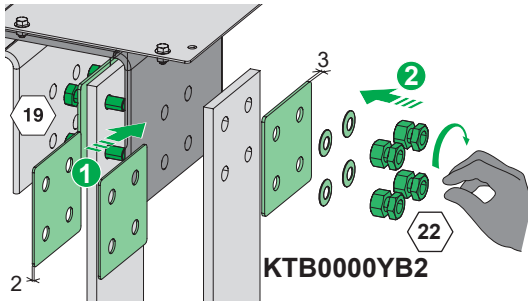
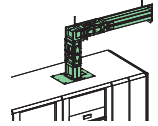
KTA1000	KTA1250	KTA1600	KTA2000	KTA2500	KTA3200	KTA4000
KTC1350	KTC1600	KTC2000	KTC2500	KTC3200	KTC4000	KTC5000

KTA	KTC	Y	X mini
1000 A...1250 A	1000 A...1600 A	190	400
1600 A...2500 A	2000 A...3200 A	310	400
3200 A...4000 A	4000 A...5000 A	470	600

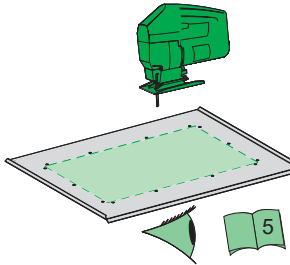
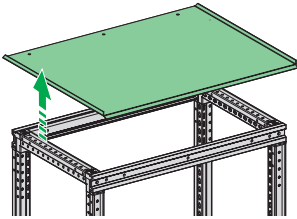
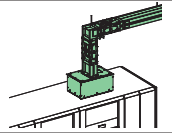




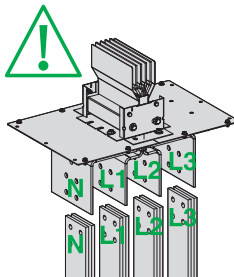
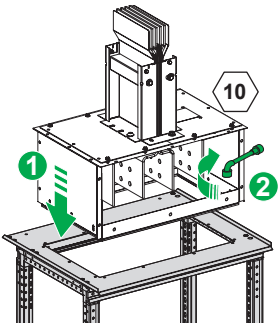
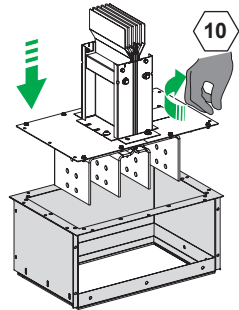
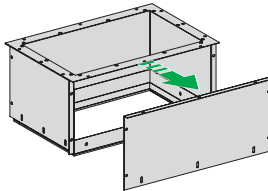
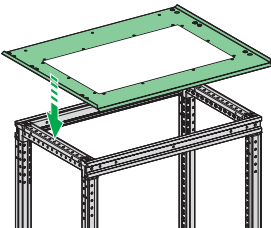
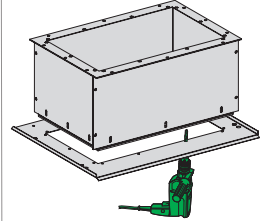
KTA1000.....4000 A
KTC1350.....5000 A



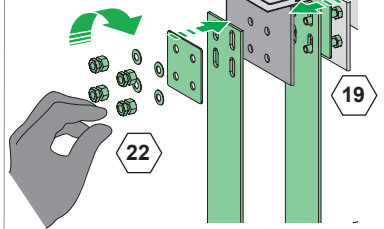
KTA1000.....4000 A
KTC1350.....5000 A

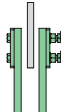
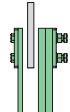
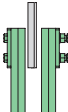
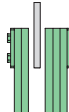
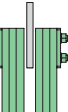


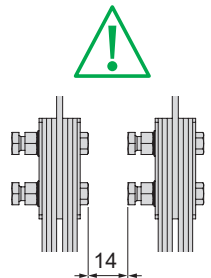
KTB0...CR3

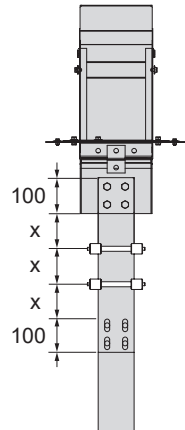
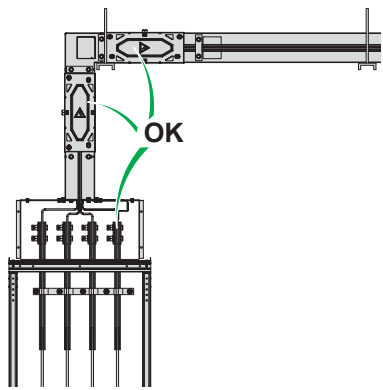
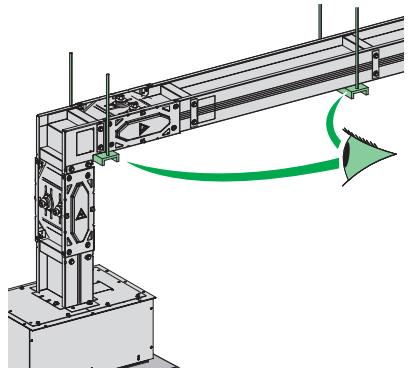
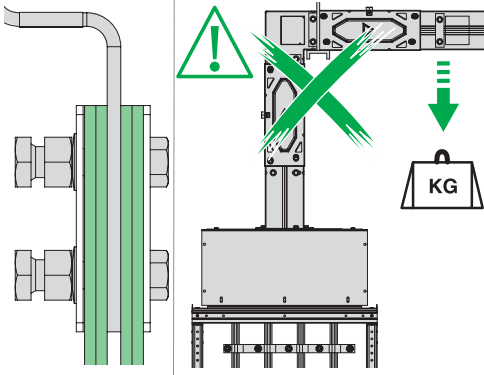
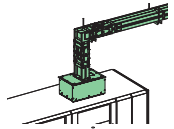


KTB0000YB3

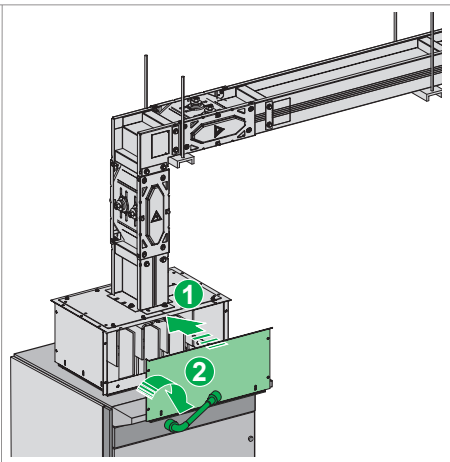
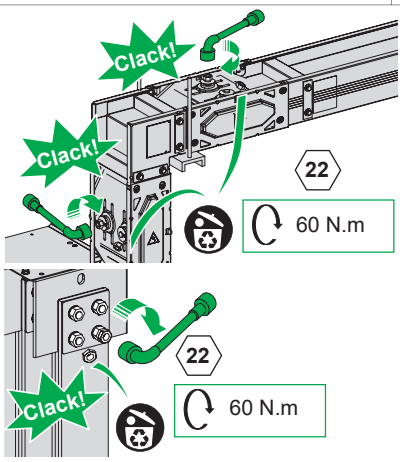


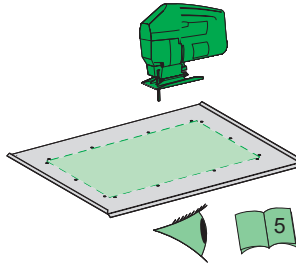
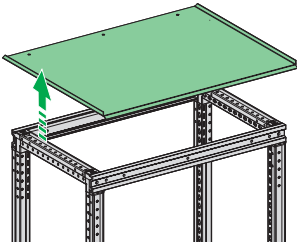
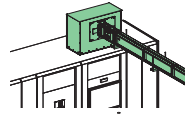
				
1 1	1 2	2 2	2 3	3 3
KTA1000...1600	KTA2000...2500	KTA3200	KTA4000	KTC5000
KTC1350...1600	KTC2000...2500	KTC3200	KTC4000	



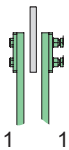
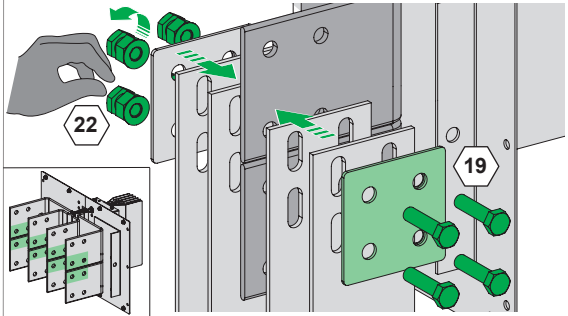
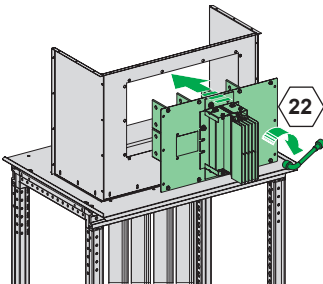
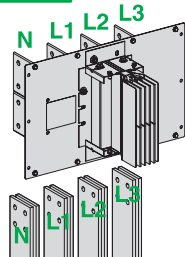
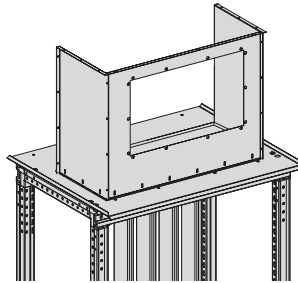
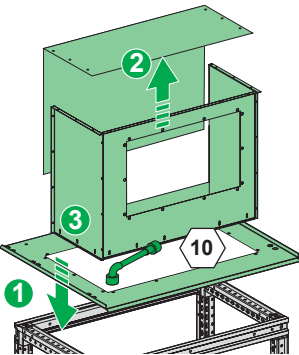
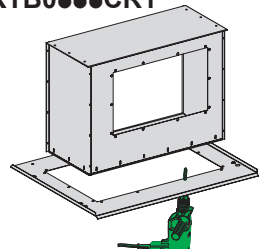


l _{cw} (1 s)	x
l _{cw} ≤ 43 kA	400
43 kA < l _{cw} ≤ 50 kA	225
50 kA < l _{cw} ≤ 100 kA	150

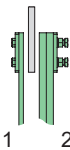




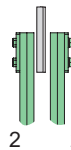
KTB0●●●CR1



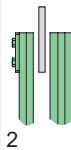
1 1



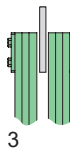
1 2



2 2



2 3



3 3

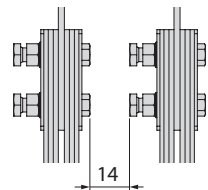
KTA1000...1600
KTC1350...1600

KTA2000...2500
KTC2000...2500

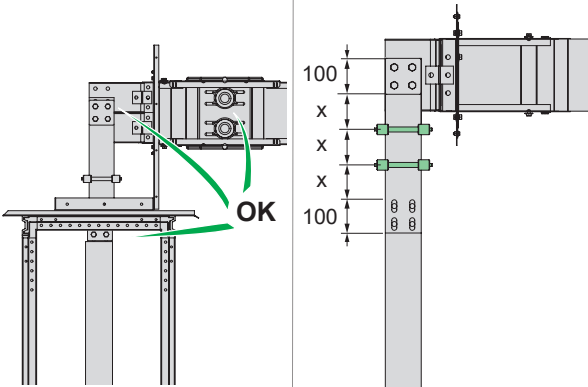
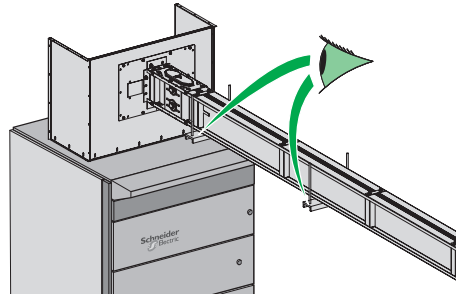
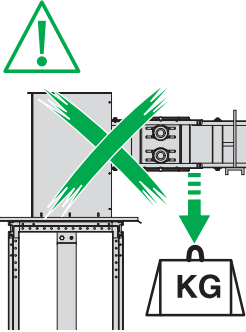
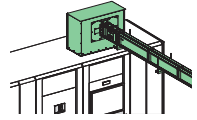
KTA3200
KTC3200

KTA4000
KTC4000

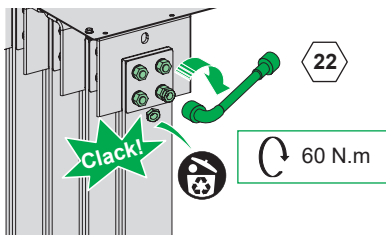
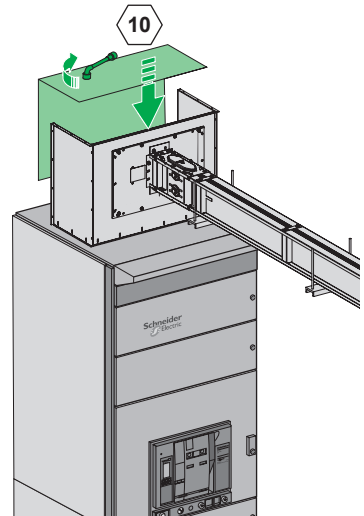
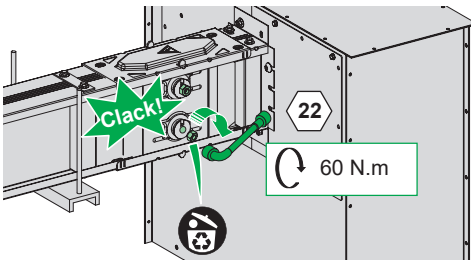
KTC5000

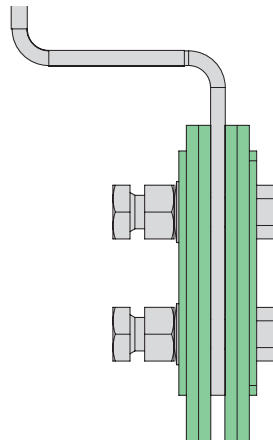
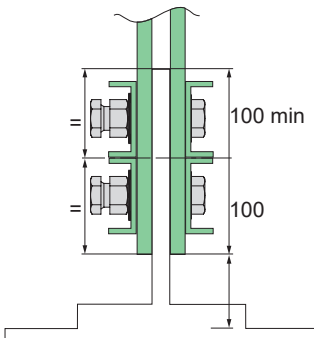
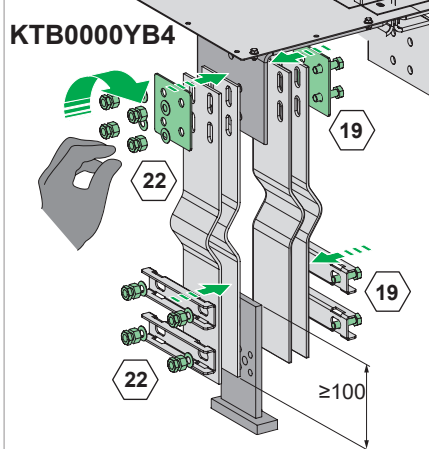
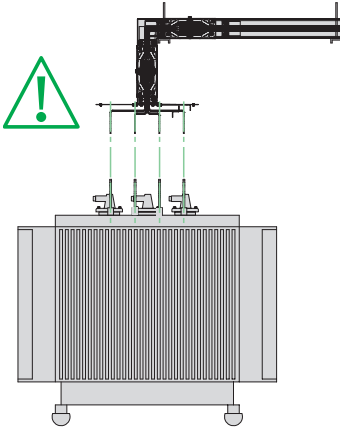
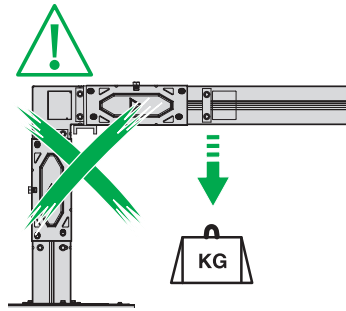
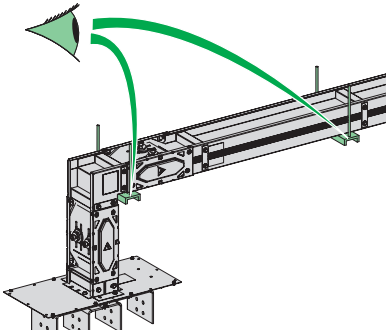
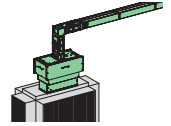


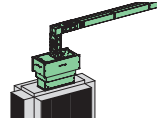
14

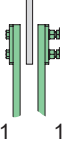
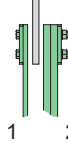
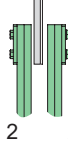

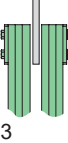


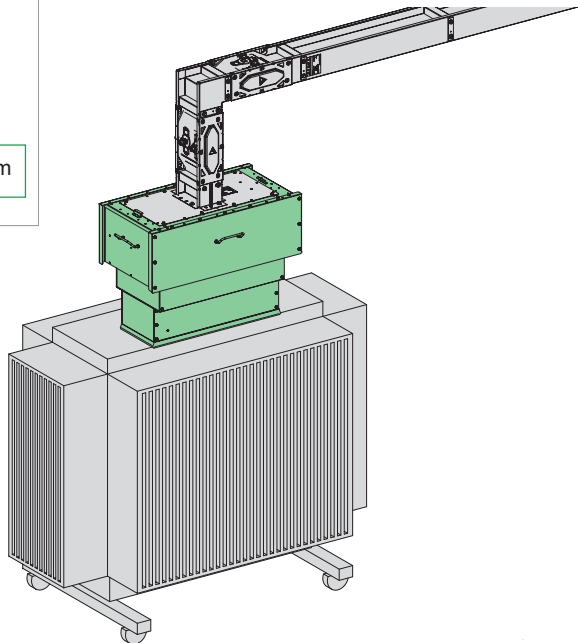
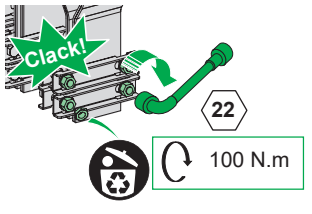
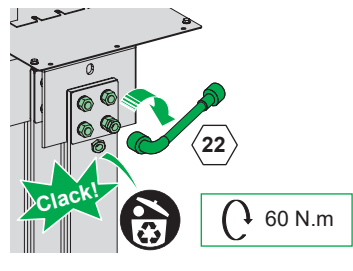
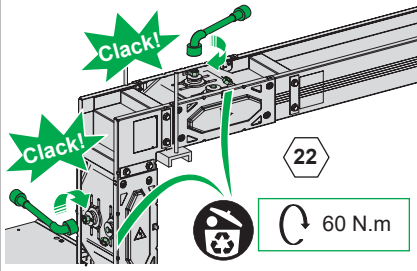
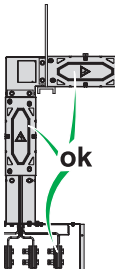
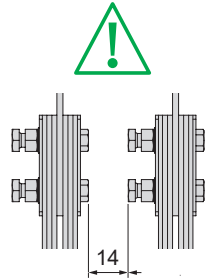
I_{cw} (1 s)	x
$I_{cw} \leq 43 \text{ kA}$	400
$43 \text{ kA} < I_{cw} \leq 50 \text{ kA}$	225
$50 \text{ kA} < I_{cw} \leq 100 \text{ kA}$	150

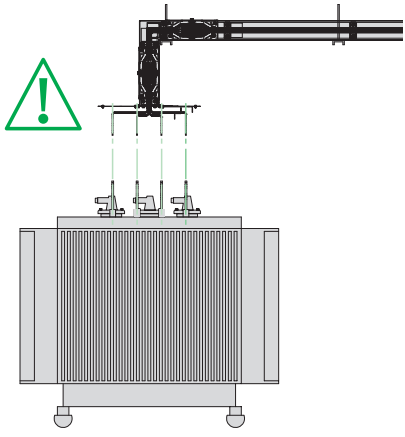
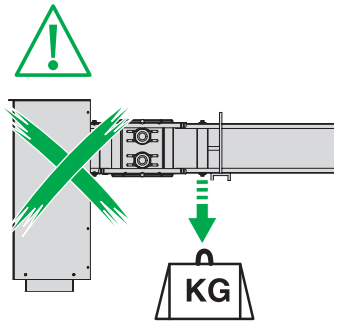
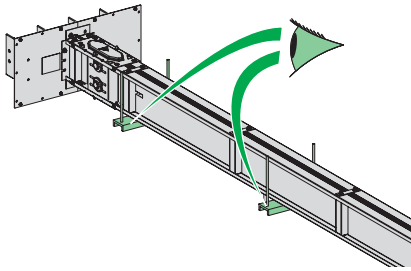
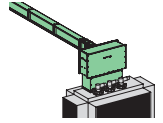




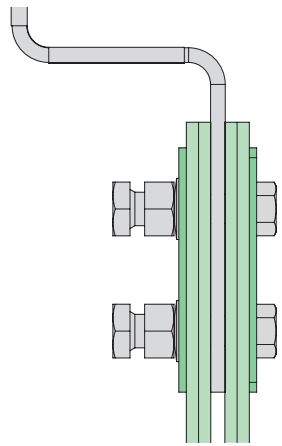
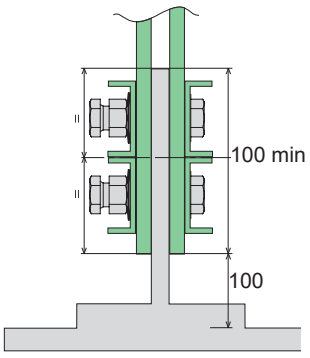
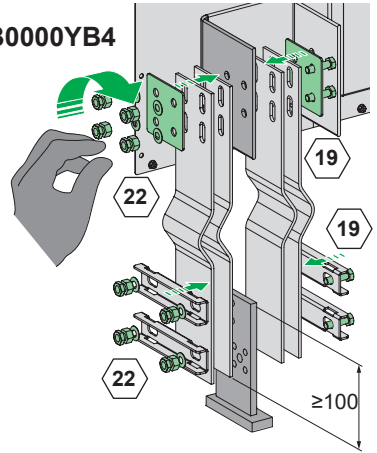


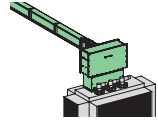
				
1 1	1 2	2 2	2 3	3 3
KTA1000...1600 KTC1350...1600	KTA2000...2500 KTC2000...2500	KTA3200 KTC3200	KTA4000 KTC4000	KTC5000



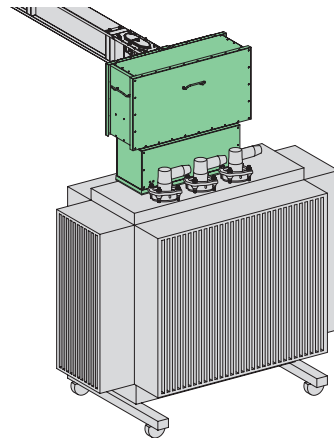
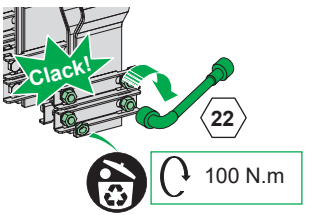
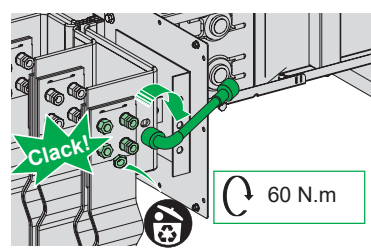
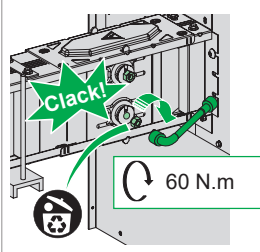
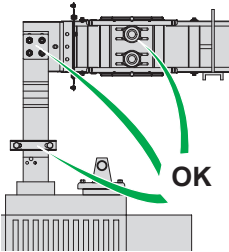
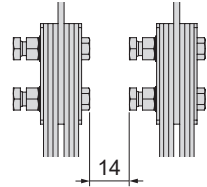


KTB0000YB4





1 1	1 2	2 2	2 3	3 3
KTA1000...1600 KTC1350...1600	KTA2000...2500 KTC2000...2500	KTA3200 KTC3200	KTA4000 KTC4000	KTC5000



Schneider Electric Industries SAS
35, rue Joseph Monier
CS 30323
F - 92506 Rueil Malmaison Cedex
www.se.com



Schneider Electric Limited
Stafford Park 5
Telford, TF3 3BL
United Kingdom
www.se.com/uk

**UK
CA**

Уполномоченный поставщик в Республике Казахстан:
ТОО «Шнейдер Электрик»
Адрес: 050010, РК, г. Алматы, пр. Достык, 38,
Бизнес Центр «Кен Дала», 5 этаж, левое крыло.
Тел.: +7 (727) 339 23 57



Қазақстан Республикасында ресми жеткізуші:
ЖШС «Шнейдер Электрик»
Мекен-жайы: Қазақстан Республикасы, Алматы қ.,
Достық даң. ү. 38,
«Кен Дала» Бизнес Орталығы, 5-ші қабат.
Тел.: +7 (727) 339 23 57