



Rack Power Distribution Unit AP8632, AP8632US Metering by Outlet with Switching

Overview

The APC Rack Power Distribution Unit (PDU) distributes power to devices in the rack. It has a sensor that measures the current that it and its attached devices use. The PDU measures total load plus phase, bank, and outlet load. In addition, configured users can control the state of the outlets. It can be monitored through Web, Telnet, SNMP, SSH, or EcoStruxure™ interfaces.

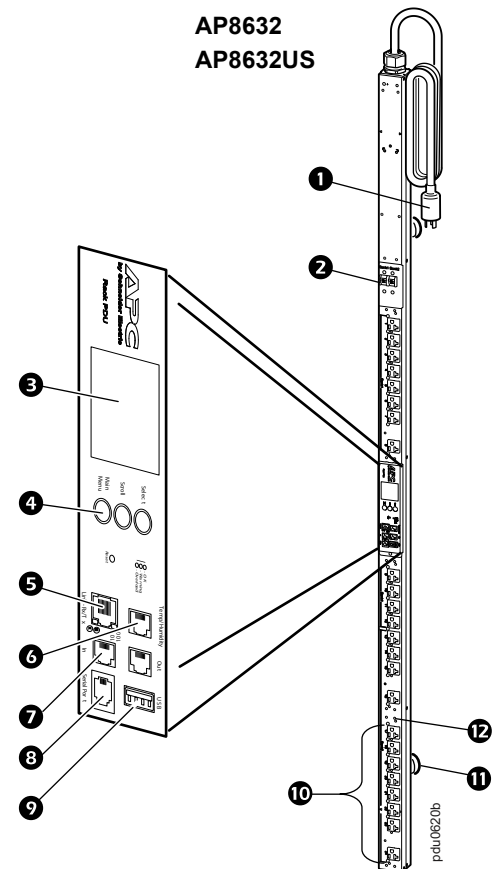
Outlets: The Rack PDU has twenty four (24) 5-20R ⑩ outlets. Threaded mounting holes ⑫ are located at each end of a bank of outlets to enable attachment of cord retainers.

Overcurrent protection: The Rack PDU has two (2) 20 A, UL 489 single pole circuit breakers ②.

Display interface: The liquid crystal display (LCD) ③ and input buttons ④ allow you to monitor current, power, and voltage measurements of the Rack PDU. Local communication can be established through the serial port ⑥, and remote communication through the network port ⑤. The USB ⑧ and Communication ⑦ ports enable data transfer for future expansion options. The environmental sensor port ⑨ allows for monitoring of the temperature and humidity of the room or enclosure.

Power cord: The 3 m (10-ft) power cord terminates with a NEMA L5-30P connector ①.

Toolless mounting: The Rack PDU has two toolless mounting pegs ⑪ for 0 U mounting capability in a rack or enclosure.



Specifications

AP8632

AP8632US

Electrical

Acceptable input voltage	100-120 VAC
Maximum input current (phase)	24A (UL) 30A (PSE)
Input frequency	50/60 Hz
Input connection	NEMA L5-30P
Input power	2.88 kW 3.0 kW
Output voltage	100-120 V
Maximum output current (outlet)	16A (UL) / 20A (PSE) 5-20R
Maximum output current (phase)	N/A
Maximum output current (bank)	16A (UL) 20A (PSE)
Output connections	Twenty four (24) 5-20R
Overload protection (internal)	Two (2) 20 A, UL 489 single pole circuit breakers,

Physical

Dimensions (H x W x D) (depth does not include toolless pegs)	182.9 x 5.6 x 5.1 cm (72 x 2.2 x 2.02 in)
Power cord length	3 m (10 ft)
Shipping dimensions (H x W x D)	204.2 x 16.5 x 11.9 cm (80.4 x 6.5 x 4.69 in)
Weight/shipping weight	8.05 kg (17.71 lb) /10.13 kg (22.23 lb)

Environmental

Maximum elevation (above MSL) Operating/Storage	0–3048 m (0–10,000 ft) / 0–15240 m (0–50,000 ft)
Temperature Operating/Storage	–5 to 60°C (23 to 140°F) / –25 to 65°C (–13 to 149°F)
Humidity Operating/Storage	5–95% RH, non-condensing

Compliance

EMC verification	FCC Part 15 Class A, ICES-003 Class A J55022(H22)	
Safety verification	cULus, PSE	
TAA compliant	No	Yes



Rack-Mount PDU AP8632, AP8632US 切り替えスイッチ付きコンセントで計測

概要

APC製のRack-mount PDUはラック内の装置に電源を分電します。このPDUは、PDU本体と装着された装置の電流を計測するセンサーを備えています。PDUは合計負荷に加え、相、バンク、コンセントの負荷を測定します。さらに、設定されたユーザーはコンセントの状態を制御できます。PDUは、Web、Telnet、SNMP、SSH、またはEcoStruxure™インターフェイスで監視できます。

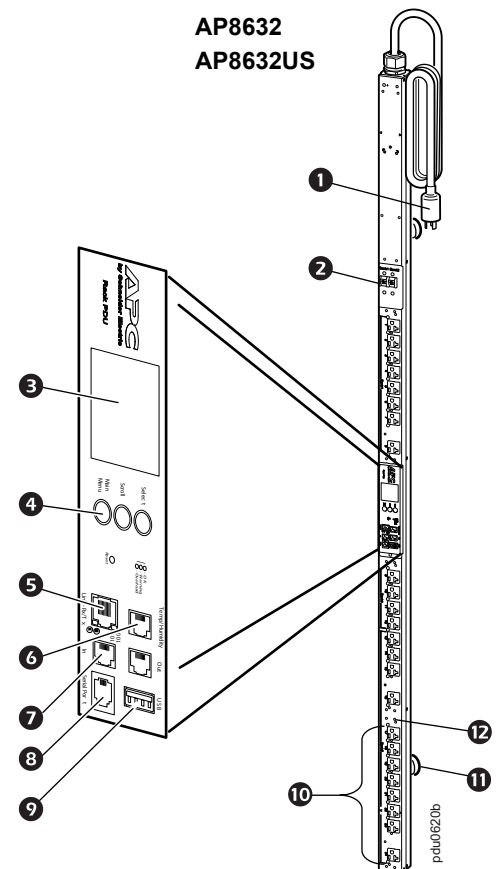
コンセント: ラック用PDUは、5-20Rコンセント⑩を24個搭載しています。ネジ山付き取り付け穴⑫は、コンセントの1つのバンクの各端にあり、コードリテーナを取り付けることができます。

過電流保護: ラック用PDUは、20A、UL 489単極サーキットブレーカ②を2個搭載しています。

ディスプレイインターフェイス: 液晶ディスプレイ(LCD)③および入力ボタン④により、Rack-mount PDUの電流、電力、電圧測定をモニタリングできます。シリアルポート⑤からローカル通信を、ネットワークポート⑥からリモート通信を確立することができます。USB⑨ポートと通信⑦ポートから今後拡張して使用する際のデータ通信を行うことができます。環境センサポート⑧から室内やラックの温度や湿度をモニタリングできます。

電源コード: 3 m (10フィート) 電源コードは、NEMA L5-30Pコネクタ①で端末処理されています。

金具を使わない取付: Rack-mount PDUには、ラック内にユニットスペースなし (0 U) で取付可能なツールレスペグ⑪が2個付属しています。



仕様

	AP8632	AP8632US
電源系統の仕様		
許容入力電圧	100-120 VAC	
最大入力電流合計 (相)	24A (UL) 30A (PSE)	
入力周波数	50/60 Hz	
入力接続	NEMA L5-30P	
入力電源	2.88 kW 3.0 kW	
出力電圧	100-120 V	
最大出力電流 (コンセント)	16A (UL) / 20A (PSE) 5-20R	
最大出力電流合計 (相)	N/A	
最大出力電流 (バンク)	16A (UL) 20A (PSE)	
出力接続	24 個の 5-20R	
過負荷保護 (内部)	2 個の 20A、UL 489 単極サーキットブレーカ	
寸法・質量		
サイズ (H×W×D) (奥行はツールレスペグを含まず)	182.9×5.6×5.1 cm (72×2.2×2.02 インチ)	
電源コード長さ	3 m (10 フィート)	
梱包寸法 (H×W×D)	204.2×16.5×11.9 cm (80.4×6.5×4.69 インチ)	
質量 / 梱包時質量	8.05 kg (17.71 lb) / 10.13 kg (22.23 lb)	
周辺環境		
最大高度 (平均海水面以上) 作動時 / 保管時	0 ~ 3048 m (0 ~ 10,000 フィート) / 0 ~ 15240 m (0 ~ 50,000 フィート)	
温度 作動時 / 保管時	-5 ~ 60°C (23 ~ 140°F) / -25 ~ 65°C (-13 ~ 149°F)	
湿度 作動時 / 保管時	相対湿度 5 ~ 95%、結露のないこと	
準拠規格		
EMC 検証	FCC 規則第 15 部クラス A、ICES-003 クラス A、 J55022(H22)	
安全性検証	cULus, PSE	
TAA 準拠	いいえ	はい