



## Switched Rack Power Distribution Unit (AP8930, AP8930J)

### Overview

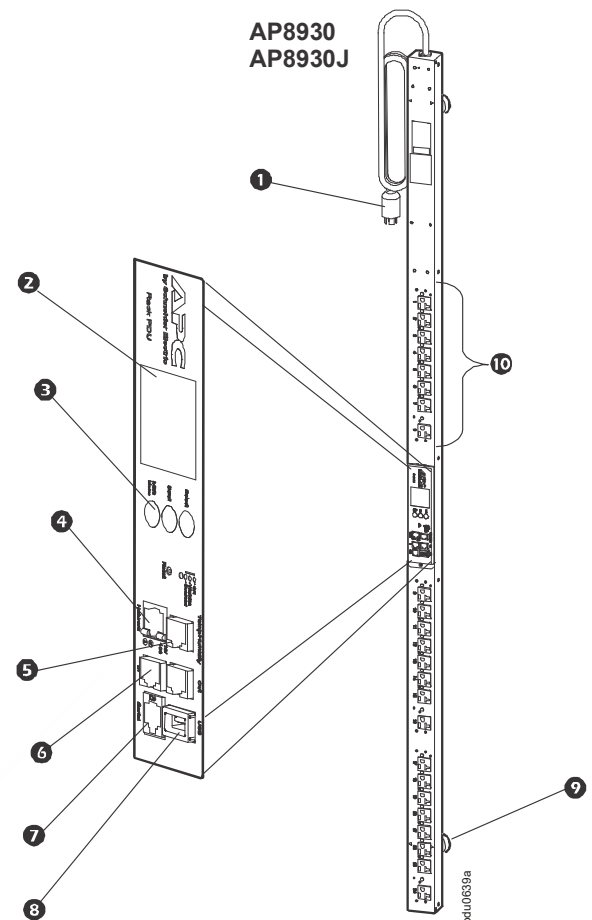
The APC Switched Rack Power Distribution Unit (PDU) enables advanced, user-customizable power control and active monitoring. Remote outlet level controls allow power on/off functionality for power recycling to remotely reboot equipment and restrict unauthorized use of individual outlets. Power sequencing delays allow users to define the order in which to power up or down attached equipment. Avoid circuit overload during power recovery and extend uptime of critical equipment by prioritizing the load shedding. Current metering provides real-time remote monitoring of connected loads. User-defined alarms warn of potential circuit overloads before critical IT failures occur. Users can access, configure, and control Switched Rack PDUs through secure Web, Telnet, SNMP, SSH, or EcoStruxureIT™ interfaces.

**Outlets.** The Rack PDU has twenty-four (24) 5-20R outlets ⑩.

**Display interface.** The liquid crystal display (LCD) ② and input buttons ③ allow you to monitor current, power, and voltage measurements of the Rack PDU. Local communication can be established through the serial port ⑦, and remote communication through the network port ④. The USB ⑧ and Communication ⑥ ports enable data transfer for future expansion options. The environmental sensor port ⑤ allows for monitoring of the temperature and humidity of the room or enclosure.

**Power cord.** The 3.0 m (10 ft) power cord terminates with a NEMA L5-20P connector ①.

**Toolless mounting:** The Rack PDU has two toolless mounting pegs ⑨ for 0U mounting capability in a rack or enclosure.



## Specifications

	AP8930	AP8930J
<b>Electrical</b>		
Acceptable input voltage	100-120 VAC	
Maximum input current (phase)	16A (UL derated)	20A (PSE)
Input frequency	50/60 Hz	
Input connection	NEMA L5-20P	
Input power	1.92 KW (UL)	2.0 KW (PSE)
Output voltage	100-120 VAC	
Maximum output current (outlet)	16A (UL derated) (5-20R)	20A (PSE) (5-20R)
Maximum output current (phase)	N/A	
Maximum input current (bank)	N/A	
Output connections	Twenty-four (24) 5-20 R	
Overload protection (internal)	N/A	
<b>Physical</b>		
Dimensions (H x W x D) (depth does not include toolless pegs)	179.0 x 5.5 x 4.6 cm (70.5 x 2.18 x 1.82 in)	
Power cord length	3 m (10 ft)	
Shipping dimensions (H x W x D)	200.4 x 16.5 x 10.8 cm (78.9 x 6.48 x 4.26 in)	
Weight/shipping weight	6.52 kg (14.3 lb) / 8.6 kg (18.9 lb)	6.71kg (14.1 lb) / 8.79 kg (19.3 lb)
<b>Environmental</b>		
Maximum elevation (above MSL) Operating/Storage	0–3048 m (0–10,000 ft) / 0–15240 m (0–50,000 ft)	
Temperature Operating/Storage	–5 to 60 °C (23 to 140 °F) / –25 to 65 °C (–13 to 149 °F)	
Humidity Operating/Storage	5–95% RH, non-condensing	
<b>Compliance</b>		
EMC verification	FCC Part 15, Class A ICES-003 Class A	J55022(H22):2010 Class A
Safety verification	UL, CUL	PSE
ROHS	EU Directive 2011/65/EU	



## Switched Rack-Mount PDU (AP8930、AP8930J)

### 概要

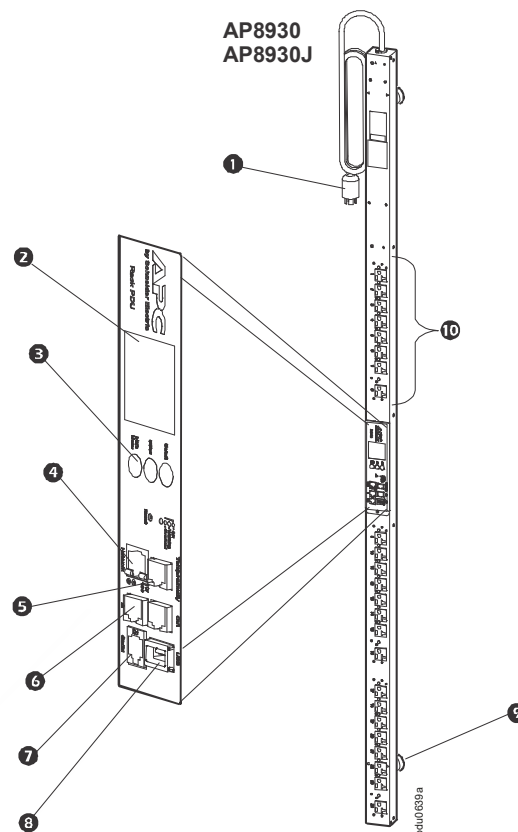
Schneider Electric製のSwitched Rack-mount PDUを使用すると、ユーザーがカスタマイズできる高度な電源制御およびアクティブな監視が可能になります。コンセントレベルでの遠隔制御により、電力再循環の電源オン/オフ切り替え機能で機器をリモートから再起動したり、無許可での各コンセントの使用を制限したりできます。電源逐次開閉制御の待機時間を利用して、接続機器の電源オン/オフの順序をユーザーが定義することができます。電力平均分配の優先順位を付けることで、電力回復中の回路の過負荷を防ぎ、重要な機器の稼働時間を拡張します。電流計では、接続されている負荷機器をリアルタイムで監視できます。ユーザー定義の警告によって、重大なIT故障が発生する前に、回路の過負荷の可能性が通知されます。ユーザーは、安全なWeb、Telnet、SNMP、SSH、またはStruxureWare®インターフェースを使用してSwitched Rack-mount PDUにアクセスし、設定および制御することができます。

**コンセント:** ラック用PDUは、5-20Rコンセント⑩を24個搭載しています。

**ディスプレイインターフェイス:** 液晶ディスプレイ(LCD)② および入力ボタン③により、Rack-mount PDUの電流、電力、電圧測定をモニタリングできます。シリアルポート⑦からローカル通信を、ネットワークポート④からリモート通信を確立することができます。USB⑧ポートと通信⑥ポートから今後拡張して使用する際のデータ通信を行うことができます。環境センサポート⑤から室内やラックの温度や湿度をモニタリングできます。

**電源コード:** 3.0 m (10フィート) 電源コードは、NEMA L5-20Pコネクタ①で端末処理されています。

**金具を使わない取付:** Rack-mount PDUには、ラック内にユニットスペースなし (0 U) で取付可能なツールレスペグ⑨が2個付属しています。



## 仕様

	AP8930	AP8930J
<b>電源システムの仕様</b>		
許容入力電圧	100-120 VAC	
最大入力電流合計(相)	16A (UL定格低減)	20A (PSE)
入力周波数	50/60 Hz	
入力接続	NEMA L5-20P	
入力電源	1.92 KW (UL)	2.0 KW (PSE)
出力電圧	100-120 VAC	
最大出力電流 (コンセント)	16A (UL定格低減) (5-20R)	20A (PSE) (5-20R)
最大出力電流合計(相)	N/A	
最大入力電流(バンク)	N/A	
出力接続	24個の5-20 R	
過負荷保護 (内部)	N/A	
<b>寸法・質量</b>		
サイズ (H×W×D) (奥行はツールレスベグを含まず)	179.0×5.5×4.6 cm (70.5×2.18×1.82 インチ)	
電源コード長さ	3 m (10フィート)	
梱包寸法 (H×W×D)	200.4×16.5×10.8 cm (78.9×6.48×4.26 インチ)	
質量/梱包時質量	6.52 kg (14.3 lb) / 8.6 kg (18.9 lb)	6.71kg (14.1 lb) / 8.79 kg (19.3 lb)
<b>周辺環境</b>		
最大高度 (平均海水面以上) 作動時 / 保管時	0 ~ 3048 m (0~10,000フィート) / 0 ~ 15240 m (0 ~ 50,000フィート)	
温度 作動時 / 保管時	-5 ~ 60 °C (23 ~ 140 °F) / -25 ~ 65 °C (-13 ~ 149 °F)	
湿度 作動時 / 保管時	相対湿度5 ~ 95%、結露のないこと	
<b>準拠規格</b>		
EMC検証	FCC Part 15、Class A ICES-003 Class A	J55022(H22):2010 Class A
安全性検証	UL、CUL	PSE
ROHS	EU指令2011/65/EU	