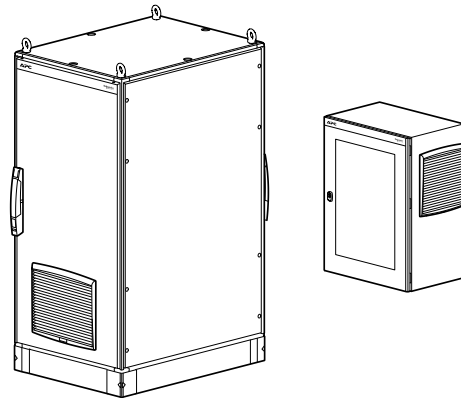


Micro data center EcoStruxure™ serie R

per installazione in ambienti industriali



Assistenza clienti nel mondo

Le informazioni sull'assistenza e sulla garanzia sono consultabili sul sito web www.apc.com/support.

© 2022 Schneider Electric. EcoStruxure è un marchio commerciale di proprietà di Schneider Electric SE o delle sue affiliate. Gli altri marchi appartengono ai rispettivi proprietari.

990-91427E-017

6/2022

Informazioni preliminari

Controllare il contenuto

Il rappresentante commerciale fornirà l'elenco dettagliato di tutti gli articoli inclusi nel Micro Data Center EcoStruxure™. Controllare di aver ricevuto tutti gli articoli indicati nella distinta di spedizione. Consultare la documentazione di ciascuna apparecchiatura per verificare di aver ricevuto tutti gli accessori. In caso di componenti mancanti o danneggiati, contattare immediatamente il rappresentante commerciale.

Consultare le specifiche

Il Micro Data Center è soggetto a garanzie che possono essere annullate in caso di utilizzo con un'alimentazione elettrica o fattori ambientali non conformi alle specifiche. Consultare i requisiti ambientali e di alimentazione per ciascuna apparecchiatura del Micro Data Center. Controllare che l'apparecchiatura venga conservata e utilizzata come descritto nelle specifiche.

Le specifiche dell'apparecchiatura sono disponibili nelle seguenti modalità:

- Manuali di installazione forniti insieme all'apparecchiatura.
- Specifiche e documentazione sono disponibili sulla pagina del prodotto sul sito web www.se.com o www.apc.com. Per trovare la pagina del prodotto, inserire il codice del prodotto nella barra di ricerca.
- Il rappresentante commerciale può fornire un elenco dettagliato delle specifiche di alimentazione del Micro Data Center. Consultare tale elenco o le specifiche di alimentazione del proprio modello di gruppo di continuità.

Leggere la documentazione

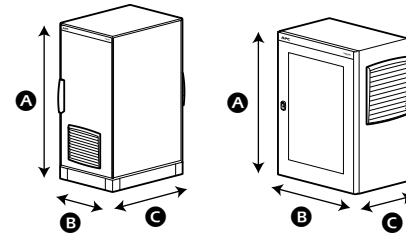
La documentazione del Micro Data Center si trova nel vano degli accessori, nella parte inferiore dell'armadio. Il rappresentante commerciale fornirà anche i link alla documentazione online.

- Leggere e rispettare tutte le informazioni sulla sicurezza fornite.
- In aggiunta ai documenti sulla sicurezza e sull'installazione, sulla pagina del prodotto sul sito web di Schneider Electric sono disponibili le note di rilascio e i manuali dell'utente; accedere a www.se.com o www.apc.com e inserire il codice dell'articolo (SKU) nella **barra di ricerca**.

Linee guida per l'edge computing

La ASHRAE ha pubblicato delle linee guida per i proprietari di apparecchiature per edge computing, come questo Micro Data Center. Le apparecchiature per edge computing elaborano i dati fuori dai data center commerciali con controlli ambientali rigorosi. Rispettare queste linee guida per ridurre il rischio di danni all'apparecchiatura e prolungare la durata del Micro Data Center. È possibile scaricare le linee guida all'indirizzo www.ashrae.org/technical-resources/bookstore/datacom-series.

Specifiche dell'armadio



	Altezza* A	Larghezza B	Profondità C	Carico statico nominale	Peso** (vuoto)
NSYSFRSEDC12680 NSYSFRSEDC1268E	130,6 cm (51,42")	60 cm (23,6")	80 cm (31,5")	240 kg (529 lb)	125 kg (275,6 lb)
NSYSFRSEDC20680 NSYSFRSEDC268E	210,5 cm (82,88")	80 cm (31,5")	100 cm (39,4")	400 kg (882 lb)	171 kg (377 lb)
NSYSFRSEDC208100 NSYSFRSEDC281E		60 cm (23,6")			221 kg (487,2 lb)
NSYSFRSEDC206100 NSYSFRSEDC261E		80 cm (31,5 in)	189 kg (416,7 lb)		
NSYSFRSEDC208120 NSYSFRSEDC20812E		80 cm (31,5 in)	120 cm (47,2 in)		213 kg (470 lb)
NSYVDM16U4P NSYVDMRS16UEDC	80 cm (31,5")	60 cm (23,6")	40 cm (15,7")	48 kg (105,8 lb)	34,5 kg (76,06 lb)

* Il basamento (10 cm/4") è incluso nell'altezza dell'armadio a pavimento. Le viti ad anello (55 mm/2") non sono incluse nell'altezza dell'armadio.

** A seconda della soluzione, ogni Micro Data Center a pavimento può arrivare con un massimo di 159 kg di apparecchiature installate. Ogni Micro Data Center a parete può arrivare con un massimo di 48 kg di apparecchiature installate. Controllare nel rapporto di spedizione il peso delle apparecchiature installate.

Panoramica del sistema

EcoStruxure Micro Data Center può includere i seguenti componenti: gruppo di continuità (UPS), sistema di controllo della temperatura con ventilazione, unità di distribuzione dell'alimentazione (PDU), sistema di gestione ambientale NetBotz ed EcoStruxure IT Gateway. Se incluso, l'UPS fornisce alimentazione agli altri componenti. In caso contrario, l'alimentazione viene fornita dalle PDU.

Informazioni sui sistemi ventilati

Questo Micro Data Center può comprendere una o più ventole e una o più unità di riscaldamento per il controllo dell'umidità. L'unità HygroTherm permette di controllare il funzionamento delle ventole e delle unità di riscaldamento. Se la propria soluzione comprende delle unità di riscaldamento, all'unità HygroTherm è collegato un sensore di temperatura aggiuntivo (NSYCCASTE). I collegamenti tra tutti gli elementi del sistema ventilato sono controllati da una serie di relè e morsettiere sulla parte superiore dell'armadio.

NOTA: Le unità riscaldanti e il sistema Hygrotherms non sono inclusi negli armadi a parete.

Le ventole fissate allo sportello delle unità a pavimento sono programmate per spegnersi all'apertura dello sportello. A tale scopo, sulla parte superiore dell'armadio potrebbero essere installati degli interruttori da sportello. Negli armadi a parete, le ventole non si disattivano.

Valori predefiniti per l'unità HygroTherm

Le unità di riscaldamento sono controllate dall'unità HygroTherm. Durante l'integrazione, l'unità HygroTherm viene configurata con i seguenti parametri per proteggere le apparecchiature del Micro Data Center: CO = 20 °C / 68 °F (le ventole si avviano quando la temperatura supera i 20 °C / 68 °F), HF = 15 °C / 59 °F e 70% RH (le unità di riscaldamento si avviano quando la temperatura è inferiore a 15 °C / 59 °F o se l'umidità relativa supera il 70%). Consultare il manuale dell'unità HygroTherm per informazioni su come modificare questi parametri.

Gateway EcoStruxure IT

Il gateway dispone di una rete privata accessibile tramite la porta LAN2, per la connessione delle apparecchiature Schneider Electric. Non connettere apparecchiature che richiedono l'accesso a Internet a questa rete privata. Per istruzioni su come configurare il gateway, visitare l'indirizzo helpcenter.ecostruxureit.com.

Installazione

⚠️ ⚠️ PERICOLO

RISCHIO DI SCARICHE ELETTRICHE, ESPLOSIONI O ARCHI ELETTRICI

- Verificare che l'armadio sia collegato correttamente a terra alla rete equipotenziale comune dell'edificio conformemente alle linee guida e alle normative locali e nazionali.
- Il collegamento a terra deve essere realizzato solo da personale qualificato.
- L'apparecchiatura deve essere installata, messa in funzione, riparata e sottoposta a manutenzione solo da personale qualificato.
- Solo i tecnici certificati sono autorizzati a collegare il Micro Data Center all'alimentazione elettrica.
- Il Micro Data Center deve essere installato conformemente alle normative elettriche nazionali e a tutte le normative locali.
- Durante l'installazione dell'apparecchiatura eseguire tutte le procedure di lock-out/tag-out.
- Disattivare l'alimentazione elettrica a monte del Micro Data Center prima di sottoporlo a qualsiasi intervento.
- Nel Micro Data Center non è integrato un sezionatore. A causa della presenza dell'UPS, l'apparecchiatura rimane in tensione anche quando l'interruttore automatico di alimentazione è aperto.
- Indossare i dispositivi di protezione individuale (DPI) appropriati e rispettare le procedure operative sicure per interventi su apparecchiature elettriche. Consultare la norma NFPA 70E.

Il mancato rispetto di queste istruzioni provocherà lesioni gravi o mortali.



All'interno del micro data center esistono rischi (residui) di scariche elettriche. Ogni etichetta indica la presenza di una morsettiere, che potrebbe comportare un potenziale rischio di scariche elettriche. Non rimuovere le etichette né le protezioni dalle morsettiere. Se occorre sostituire un modulo ventola, applicare alla morsettiere un coperchio protettivo.

⚠️ AVVERTENZA

APPARECCHIATURA PESANTE

- I Micro Data Center a pavimento possono ribaltarsi facilmente. Prestare estrema attenzione nelle fasi di disimballaggio e spostamento.
- I Micro Data Center a parete possono essere pesanti. Per sollevarli e fissarli sono necessarie almeno due persone.
- Controllare che la parete a cui viene fissato possa sostenere il peso totale del Micro Data Center.

Il mancato rispetto di queste istruzioni può provocare lesioni o danni all'apparecchiatura.

⚠️ ATTENZIONE

SUPERFICIE CALDA

- NON toccare un dispositivo di riscaldamento in funzione.
- Prima di qualsiasi intervento, scollegare l'alimentazione e bloccare l'interruttore mediante chiave, quindi attendere che la superficie del dispositivo di riscaldamento si raffreddi.

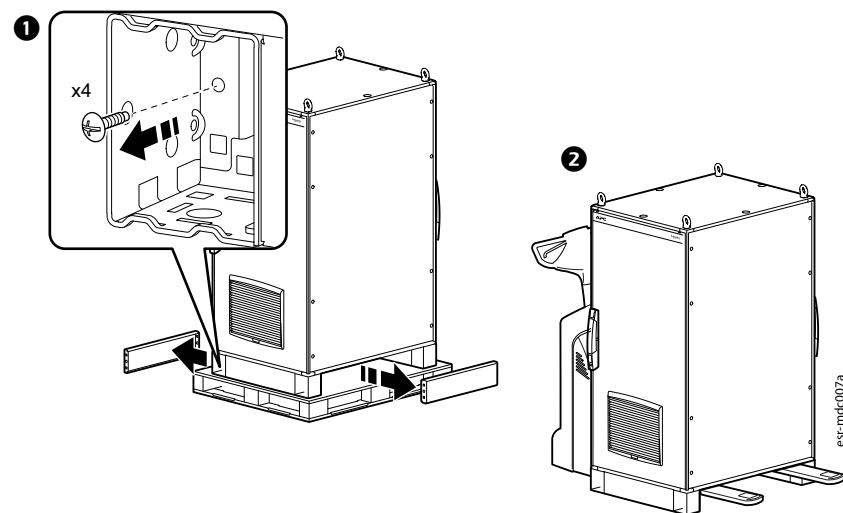
Il mancato rispetto di queste istruzioni può provocare lesioni o danni all'apparecchiatura.

Il Micro Data Center EcoStruxure Serie R deve essere installato in ambienti interni. Prima di iniziare, verificare che la posizione finale dell'armadio consenta un facile accesso per la manutenzione dell'armadio e dell'apparecchiatura. Consultare la sezione **Specifiche dell'armadio** per informazioni sulle dimensioni.

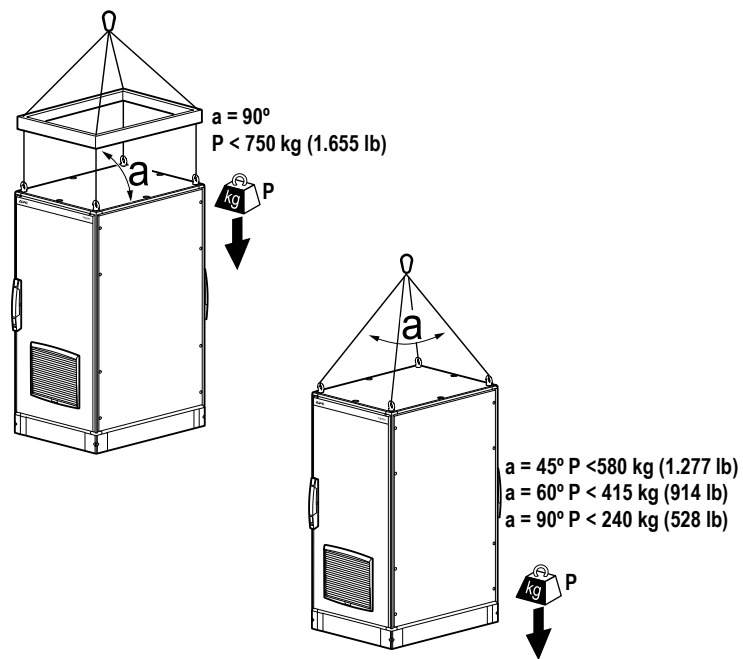
NOTA: la documentazione sull'installazione e la sicurezza del Micro Data Center è disponibile online e in copia cartacea nel vano degli accessori. Leggere attentamente le istruzioni sulla sicurezza dell'apparecchiatura.

Spostamento di un armadio a pavimento

Per spostare un armadio a pavimento è possibile usare un sollevatore meccanico o i golfari M12 preinstallate sulla parte superiore dell'armadio. Prima di usare un sollevatore, rimuovere le due sezioni del basamento dai lati dell'armadio.



Quando si usano i golfari il peso massimo dell'apparecchiatura installata (P) dipende dall'angolazione dei cavi di sollevamento.



Per migliorare l'estetica è possibile sostituire i golfari con le quattro viti TORX M12 e le quattro rondelle da 13 mm (tipo 17) nel vano degli accessori quando l'armadio è nella posizione finale. Non lasciare aperti i fori dei golfari, per evitare l'ingresso di polvere e detriti nell'armadio.

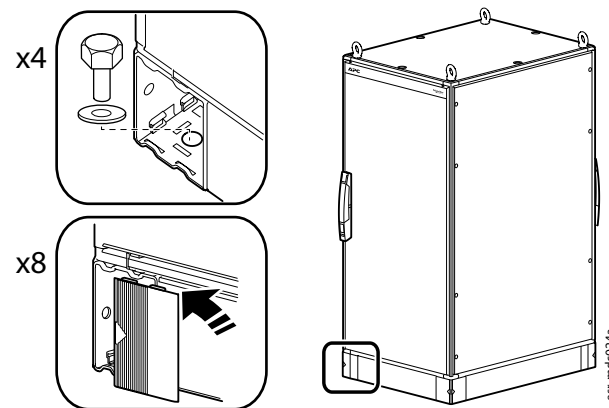
Spostamento di un armadio a parete

Per sollevare l'armadio sono necessarie due persone o un sollevatore meccanico.

Installazione degli armadi

Per installare un armadio a pavimento, procedere come descritto di seguito.

1. Controllare che la posizione finale consenta la completa apertura dello sportello anteriore e posteriore. Lasciare uno spazio libero almeno pari alla larghezza dello sportello e all'ingombro di un tecnico sulla parte anteriore e posteriore dell'armadio.
2. Quando l'armadio è nella posizione finale, fissarlo al pavimento. Sugli angoli inferiori di ogni armadio a pavimento sono presenti fori da 13,5 mm. Usare dei dispositivi di fissaggio appropriati per fissare l'armadio al pavimento nei quattro angoli. Installare quindi le 8 coperture degli angoli (disponibili all'interno dell'armadio).



3. Collegare il telaio dell'armadio alla rete equipotenziale comune dell'edificio (dispositivi per la messa a terra non forniti).

Per installare un armadio a parete, consultare le istruzioni dell'armadio. Collegare il telaio dell'armadio alla rete equipotenziale comune dell'edificio (dispositivi per la messa a terra non forniti).

Opzioni di configurazione

Consultare il manuale dell'armadio per le istruzioni su:

- Rimozione e reinstallazione dei pannelli laterali
- Rimozione e reinstallazione degli sportelli

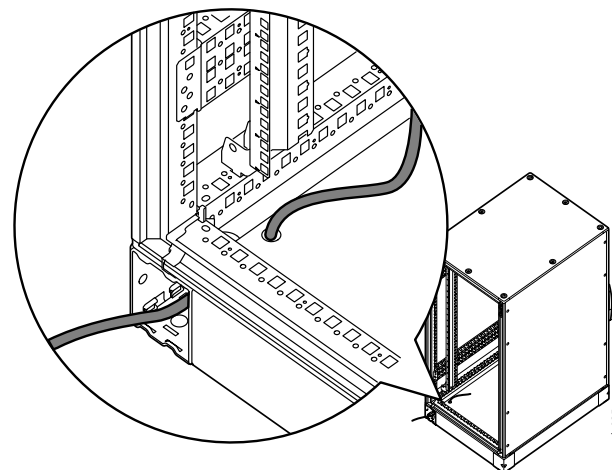
Creazione di passaggi per i collegamenti all'alimentazione e alla rete

A seconda della configurazione potrebbe essere necessario praticare dei fori nell'armadio per uno o tutti i seguenti collegamenti:

- Collegamento alla rete equipotenziale comune dell'edificio.
 - Alimentazione di rete per UPS o PDU.
 - Collegamento o collegamenti alla rete. Sono necessari dei punti di ingresso per qualsiasi collegamento alla rete richiesto dall'apparecchiatura. Si consiglia di usare degli switch di rete per ridurre il numero di punti di ingresso necessari.
- NOTA:** le soluzioni con il gateway EcoStruxure richiedono un collegamento alla rete per il gateway.

È possibile convogliare i cavi attraverso gli angoli dei basamenti dopo aver praticato i fori sulla piastra inferiore dell'armadio.

Prestare attenzione a evitare l'ingresso di frammenti metallici nell'apparecchiatura preinstallata. Installare dispositivi con un grado di protezione adeguato all'ambiente.



Installazione dell'apparecchiatura

Controllare che il peso dell'apparecchiatura non superi il carico nominale dell'armadio. Consultare la tabella delle specifiche riportata in precedenza per informazioni sul carico nominale dell'armadio. Il rappresentante commerciale può fornire la distinta di spedizione indicante il peso totale dell'armadio e di tutta l'apparecchiatura installata.

peso totale del materiale consegnato - peso dell'armadio = peso dell'apparecchiatura installata

carico nominale dell'armadio - peso dell'apparecchiatura installata = carico massimo installabile

Seguire le istruzioni per l'installazione fornite insieme all'apparecchiatura. Controllare che l'apparecchiatura non ostruisca l'ingresso della ventola. Le apparecchiature informatiche devono essere installate nell'armadio dal basso verso l'alto per aumentare la stabilità e l'efficienza del raffreddamento.

Collegamento dell'alimentazione all'UPS/PDU

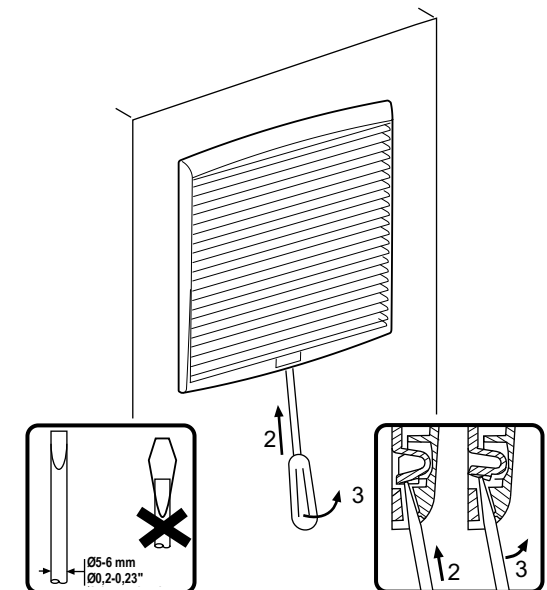
L'UPS è configurato in modo da alimentare il resto dell'apparecchiatura all'interno del Micro Data Center. Seguire le istruzioni incluse nella documentazione del proprio UPS per il collegamento all'alimentazione. Tenere in considerazione le specifiche di alimentazione riportate nella documentazione.

Se non è incluso alcun UPS, fornire un collegamento di alimentazione a ciascuna PDU. Prima di effettuare i collegamenti di alimentazione, consultare le istruzioni per la sicurezza e l'installazione delle PDU. Consultare **Leggere la documentazione** per i dettagli su dove trovare le informazioni relative al prodotto.

Sostituzione dei filtri della ventola

Ispezionare regolarmente i filtri e sostituirli quando necessario, per garantire un flusso d'aria adeguato. Prima di sostituire il filtro, interrompere l'alimentazione della ventola.

Il filtro è tenuto in posizione dalla griglia della ventola. Per sostituire un filtro, rimuovere la griglia della ventola.



I filtri di ricambio per le ventole si possono acquistare sul sito web www.se.com. Controllare che il filtro corrisponda alle dimensioni della ventola. I modelli di ventola NSYCVF560M115PF e NSYCVF850M115PF richiedono filtri da 291 mm² (ad esempio, NSYCAF291). La ventola NSYCVF300M115PF richiede un filtro da 223 mm² (ad esempio, NSYCAF223). I filtri compatibili sono riportati nel catalogo Contenitori universali, nella pagina del prodotto specifico, sul sito web www.se.com. Inserire il modello di ventola nella barra di ricerca, accedere alla pagina della ventola e selezionare Documentazione.